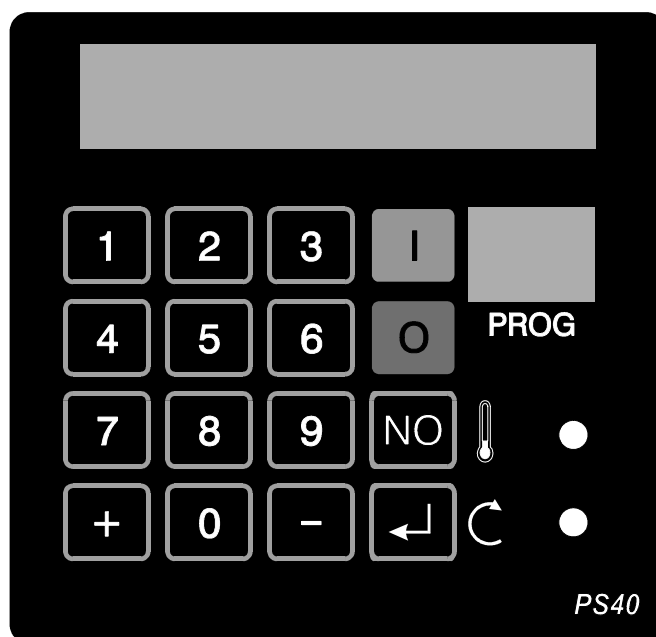


IPSO - LSG n.v.

IPSO HF450 IPSO HF570

Onderdelenlijst
Spare parts list
Liste de pièces détachées
Ersatzteilliste



IPSO

Nieuwstraat 146 - B-8560 Wevelgem (België)
Tel. 056/41 20 54 - Fax 056/41 86 74

Gelieve bij de bestelling onderdelen duidelijk het post en codenummer op te geven. Dank u

When ordering, please give full description and state both position and code numbers. Thank you.

Bei Bestellung von Ersatzteilen bitte deutlich die Positions- und Kodenummer angeben. Danke.

Pour vos commandes de pièces détachées, veuillez indiquer clairement les numéros de code et de position.

Inhoudstafel

<i>Voetstuk + veren + schokdemper</i>	1
<i>Kuip + voorpaneel + dempgewicht</i>	2
<i>Lagerhuis + lagers</i>	3
<i>Trommelas + riemschijf</i>	4
<i>Motor + draagstuk</i>	5
<i>Afvoersysteem</i>	6
<i>Afvoersysteem (afvoerklep links + rechts)</i>	7
<i>Afvoerklep (MDB300 normaal open)</i>	8
<i>Afvoerklep (MDB300 normaal gesloten)</i>	9
<i>Deurslot</i>	10
<i>Deur</i>	11
<i>Deurkruk</i>	12
<i>Deurkruk (1)</i>	13
<i>Deurkruk (2)</i>	14
<i>Voorpaneel + toetsenbord PC30</i>	15
<i>Brug elektrische onderdelen PC30 (KEB) (deel 1)</i>	16
<i>Brug elektrische onderdelen PC30 (KEB) (deel 2)</i>	17
<i>Brug elektrische onderdelen PC30 (MIT) (deel 1)</i>	18
<i>Brug elektrische onderdelen PC30 (MIT) (deel 2)</i>	19
<i>Omhulsel (deel 1)</i>	20
<i>Omhulsel (deel 2)</i>	21
<i>Achterbrug + inlaatventielen</i>	22
<i>Achterbrug + bakje freq.omvormer (deel 1)</i>	23
<i>Achterbrug + bakje freq.omvormer (deel 2)</i>	24
<i>Achterbrug + bakje freq.omvormer (deel 1)</i>	25
<i>Achterbrug + inlaatventielen</i>	26
<i>Achterbrug + bakje freq.omvormer (deel 2)</i>	27
<i>Inlaatventiel (onderdelen)</i>	28
<i>Poederbak PB5 + onderdelen</i>	29
<i>Poederbak PB5 + onderdelen (deel 1)</i>	30
<i>Poederbak PB5 + onderdelen (deel 2)</i>	31
<i>Pompen vloeibare zeep (Gr.debiet)</i>	32
<i>Imprigneerpomp vloeibare zeep</i>	33
<i>Onderdelen verwarming</i>	34
<i>Support tiltschakelaar + tiltkader</i>	35

Contents

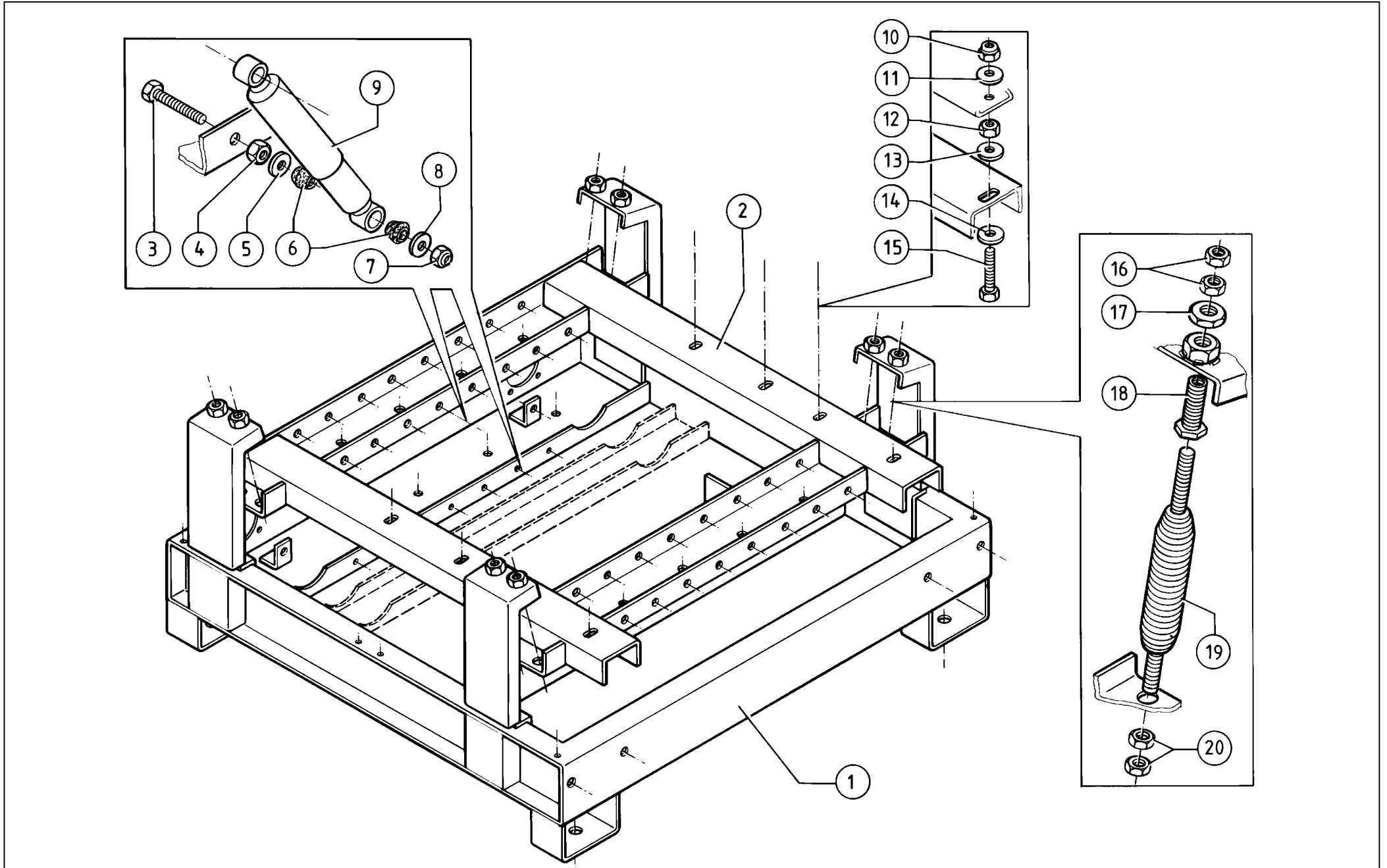
<i>Socle + springs + schock absorber</i>	1
<i>Tub + cylinder + counterweight</i>	2
<i>Cylinder axle + belt pulley</i>	3
<i>Cylinder axle + belt pulley</i>	4
<i>Motor + motor support</i>	5
<i>Drain system</i>	6
<i>Drain system (drain valve lift + right)</i>	7
<i>Drain valve (MDB300 normally open)</i>	8
<i>Drain valve (MDB300 normally closed)</i>	9
<i>Doorlock</i>	10
<i>Door</i>	11
<i>Doorhandle</i>	12
<i>Doorhandle (1)</i>	13
<i>Doorhandle (2)</i>	14
<i>Front panel + keybord PC30</i>	15
<i>Bridge electrical parts PC30 (KEB)(part 1)</i>	16
<i>Bridge electrical parts PC30 (KEB) (part 2)</i>	17
<i>Bridge electrical parts PC30 (MIT) (part 1)</i>	18
<i>Bridge electrical parts PC30 (MIT) (part 2)</i>	19
<i>Cabinet (part 1)</i>	20
<i>Cabinet (part 2)</i>	21
<i>Back bridge + inlet valve</i>	22
<i>Back bridge (M20) + box freq.inverter (part 1)</i>	23
<i>Back bridge + box freq.inverter (part 2)</i>	24
<i>Back bridge + box freq.inverter (part 1)</i>	25
<i>Back bridge + inlet valve</i>	26
<i>Back bridge + box freq.inverter (part 2)</i>	27
<i>Inlet valve (parts)</i>	28
<i>Soap box PB5 + parts</i>	29
<i>Soap box PB5 + parts (parts 1)</i>	30
<i>Soap box PB5 + parts (part 2)</i>	31
<i>Pumps liquid soap</i>	32
<i>Spray pump liquid soap</i>	33
<i>Parts heating</i>	34
<i>Support tilt switch + tilt detector plate</i>	35

Index

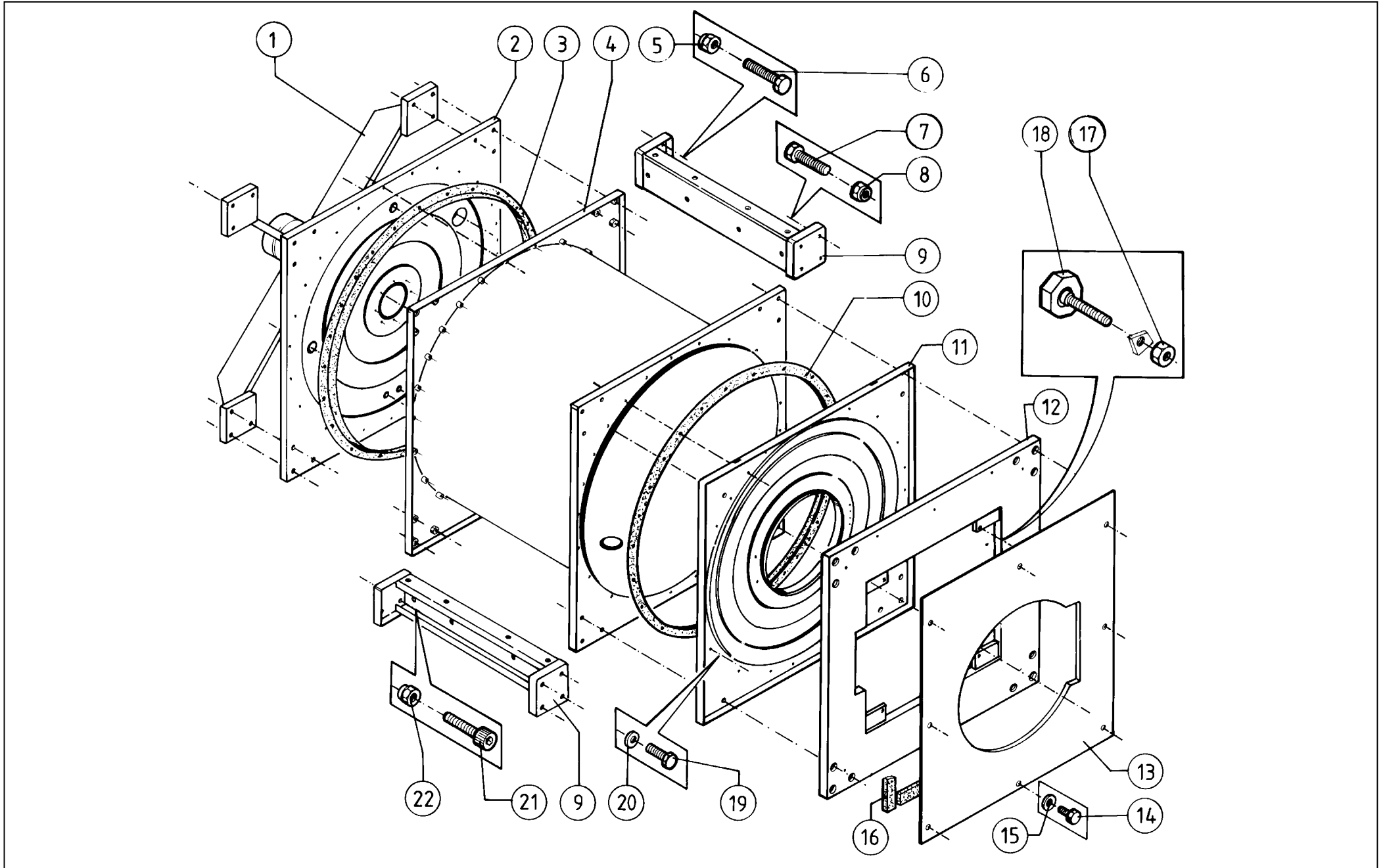
<i>Socle + amortisseur</i>	1
<i>Cuve + panneau avant + contre-poids</i>	2
<i>Palier + roulements à billes</i>	3
<i>Axe de tambour + poulie</i>	4
<i>Moteur + support moteur</i>	5
<i>Système de vidange</i>	6
<i>Système de vidange (vanne de vidange gauche + droit)</i>	7
<i>Vanne de vidange (MDB300 normalement ouverte)</i>	8
<i>Vanne de vidange (MDB normalement fermée)</i>	9
<i>Serrure de porte</i>	10
<i>Porte</i>	11
<i>Poignée de porte</i>	12
<i>Poignée de porte (1)</i>	13
<i>Poignée de porte (2)</i>	14
<i>Panneau avant + clavier PC30</i>	15
<i>Pont pièces détachées électriques PC30 (KEB)(part 1)</i>	16
<i>Pont pièces détachées électriques PC30 (KEB) (partie 2)</i>	17
<i>Pont pièces détachées électriques PC30 (MIT) (part 1)</i>	18
<i>Pont pièces détachées électriques PC30 (MIT) (part 2)</i>	19
<i>Carrosserie (part 1)</i>	20
<i>Carrosserie (part 2)</i>	21
<i>Pont derrière + vanne arr.d'eau</i>	22
<i>Pont derrière + boîte variateur de freq. (part 1)</i>	23
<i>Pont derrière + boîte variateur de freq. (part 2)</i>	24
<i>Pont derrière + boîte variateur de freq. (part 1)</i>	25
<i>Pont derrière + vanne arr.d'eau</i>	26
<i>Pont derrière + boîte variateur de freq. (part 2)</i>	27
<i>Vanne arr.d'eau (pièces détachées)</i>	28
<i>Bac à lessive PB5 + pièces détachées</i>	29
<i>Bac à lessive PB5 + pièces détachées (partie 1)</i>	30
<i>Bac à lessive PB5 + pièces détachées (partie 2)</i>	31
<i>Pompes savon liquide (Gr.débit)</i>	32
<i>Pompe pour imperméabilisation</i>	33
<i>Pièces détachées chauffage</i>	34
<i>Interrupteur de sécurité + plaque de montage</i>	35

Inhalt

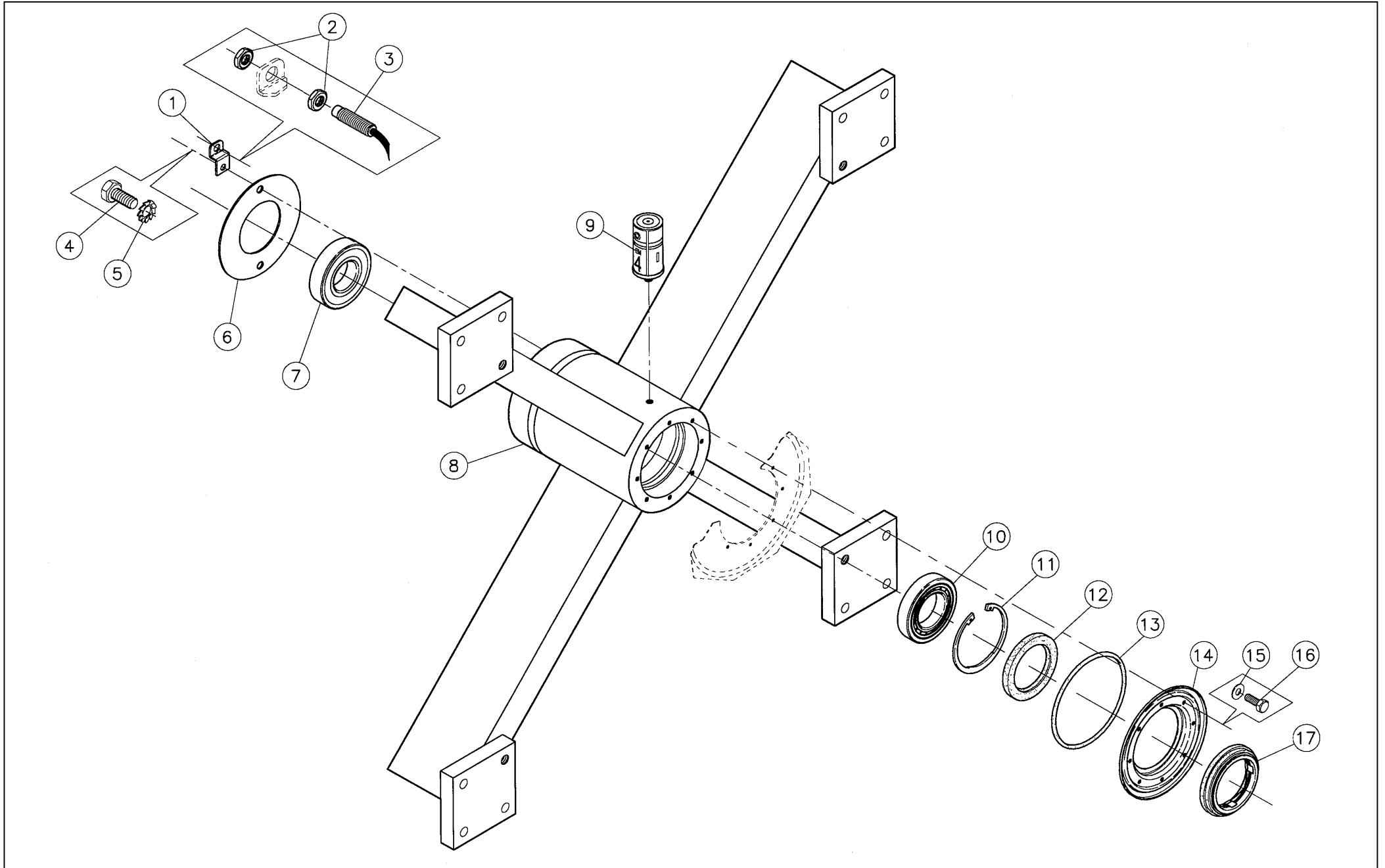
<i>Sockel + Feder + Stoßdämpfer</i>	1
<i>Bottich + Frontbende + Dämpfgewicht</i>	2
<i>Lagergehäuse + Kugellager</i>	3
<i>Trommelachsen + Keilriemenscheibe</i>	4
<i>Motor + Tragstück Motor</i>	5
<i>Ablaufsystem</i>	6
<i>Ablaufsystem (Ablaufventil links + rechts)</i>	7
<i>Ablaufsystem (MDB300 normalerweise offen)</i>	8
<i>Ablaufventil (MDB300 normalerweise geschossen)</i>	9
<i>Türverriegelung</i>	10
<i>Tür</i>	11
<i>Türgriff</i>	12
<i>Türgriff (1)</i>	13
<i>Türgriff (2)</i>	14
<i>Frontblende + Tastenbrett PC30</i>	15
<i>Brücke elektrische Teile PC30 (KEB)(Teil 1)</i>	16
<i>Brücke elektrische Teile PC30 (KEB)(Teil 2)</i>	17
<i>Brücke elektrische Teile (MIT) (Teil 1)</i>	18
<i>Brücke elektrische Teile PC30 (MIT) (Teil 2)</i>	19
<i>Verkleidung (Teil 1)</i>	20
<i>Verkleidung (Teil 2)</i>	21
<i>Hinterbrücke + Einlaßventil</i>	22
<i>Hinterbrücke + Kästchen Frequenzumrichter (Teil 1)</i>	23
<i>Hinterbrücke + Kästchen Frequenzumrichter (Teil 2)</i>	24
<i>Hinterbrücke + Kästchen Frequenzumrichter (Teil 1)</i>	25
<i>Hinterbrücke + Einlaßventiel</i>	26
<i>Hinterbrücke + Kästchen Frequenzumrichter (Teil 2)</i>	27
<i>Einlaßventil (Zubehöerteile)</i>	28
<i>Waschmittelbehälter PB5 + Zubehöerteile</i>	29
<i>Waschmittelbehälter PB5 + Zubehöerteile (Teil 1)</i>	30
<i>Waschmittelbehälter PB5 + Zubehöerteile (Teil 2)</i>	31
<i>Pumpen flüssige Seife (Gr.Durchfluß)</i>	32
<i>Imprägnierungspumpe</i>	33
<i>Teile Heizung</i>	34
<i>Unterstützung Unwuchtschalter + Tilt-detektorplatte</i>	35



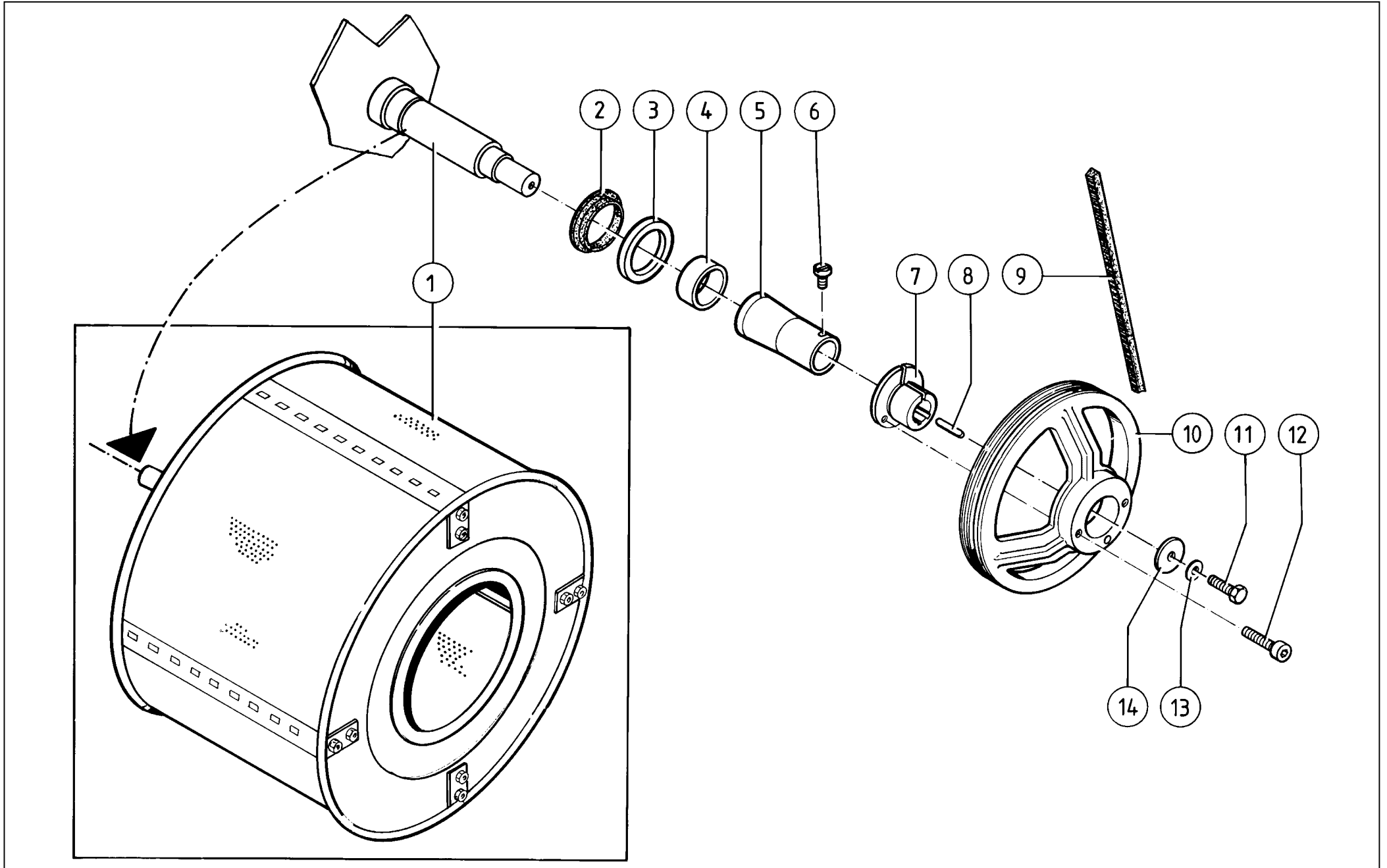
N°	Code	Omschrijving	Description	Description	Bezeichnung
1 – 01	153/00009/00	Chassis compleet HF450 standaard	Frame complete HF450 standard	Chassis complet HF450 standard	Rahmen komplett HF450 standard
1 – 01	153/00010/00	Chassis compleet HF570 standaard	Frame complete HF570 standard	Chassis complet HF570 standard	Rahmen komplett HF570 standard
1 – 02	153/00011/00	Draagstuk kuip HF450 compleet	Tub support HF450 complete	Suspension cuve HF450 complet	Tragstück Bottich HF450 Komplett
1 – 02	153/00012/00	Draagstuk kuip HF570 compleet	Tub support HF570 complete	Suspension cuve HF570 complet	Tragstück Bottich HF570 Komplett
1 – 03	206/00045/00	Persvijs staal verzinkt M14x70 DIN 933	Hexagon bolt zincked M14x70 DIN 933	Boulon galvanisé M14x70 DIN 933	Sechskantschraube verzinkt M14x70 DIN 933
1 – 04	204/00001/00	Moer staal verzinkt M14 DIN 934	Nut zincked M14 DIN 934	Ecrou galvanisé M14 DIN 934	Mutter verzinkt M14 DIN 934
1 – 05	201/00013/00	Rondel hard staal verzinkt 15x35x3	Washer zincked 15x35x3	Rondelle galvanisée 15x35x3	Unterlegscheibe verzinkt 15x35x3
1 – 06	247/00008/00	Schokdemper MONROE type R1064	Shock absorber MONROE type R1064	Amortisseur MONROE type R1064	Stoßdämpfer MONROE Typ R1064
1 – 07	204/00112/00	Moer zelfborgend M14 verzinkt DIN 985	Selflocking nut M14 zincked DIN 985	Ecrou de sûreté M14 galvanisé DIN 985	Sicherungsmutter M14 verzinkt DIN 985
1 – 08	201/00013/00	Rondel hard staal verzinkt 15x35x3	Washer zincked 15x35x3	Rondelle galvanisée 15x35x3	Unterlegscheibe verzinkt 15x35x3
1 – 09	247/00008/00	Schokdemper MONROE type R1064	Shock absorber MONROE type R1064	Amortisseur MONROE type R1064	Stoßdämpfer MONROE Typ R1064
1 – 10	204/00113/00	Moer zelfborgend M16 verzinkt DIN 985	Selflocking nut M16 zincked DIN 985	Ecrou de sûreté M16 galvanisé DIN 985	Sicherungsmutter M16 verzinkt DIN 985
1 – 11	201/00001/00	Rondel zacht staal verzinkt 17x40x4	Washer zincked 17x40x4	Rondelle galvanisée 17x40x4	Unterlegscheibe verzinkt 17x40x4
1 – 12	204/00019/00	Moer staal verzinkt M16 DIN 936 8.8	Nut zincked M16 DIN 936 8.8	Ecrou galvanisé M16 DIN 936 8.8	Mutter verzinkt M16 DIN 936 8.8
1 – 13	201/00001/00	Rondel zacht staal verzinkt 17x40x4	Washer zincked 17x40x4	Rondelle galvanisée 17x40x4	Unterlegscheibe verzinkt 17x40x4
1 – 14	201/00001/00	Rondel zacht staal verzinkt 17x40x4	Washer zincked 17x40x4	Rondelle galvanisée 17x40x4	Unterlegscheibe verzinkt 17x40x4
1 – 15	206/00070/00	Persvijs staal brut M12x120 DIN 933	Hexagon bolt M12x120 DIN 933	Boulon brut M12x120 DIN 933	Sechskantschraube M12x120 DIN 933
1 – 16	204/00012/00	Moer staal verzinkt M16 DIN 934 8	Nut zincked M16 DIN 934 8	Ecrou galvanisé M16 DIN 934 8	Mutter verzinkt M16 DIN 934 8
1 – 17	204/00016/00	Moer staal verzinkt M24 DIN 934	Nut zincked M24 DIN 934	Ecrou galvanisé M24 DIN 934	Flache Sechskantmutter M24 DIN 934
1 – 18	224/00046/00	Regelbout ophanging	Bolt adjustment suspension	Boulon de réglage suspension	Regelbolzen Aufhängung
1 – 19	224/00045/00	Veer ophanging (wit)	Spring suspension (white)	Ressort suspension (blanche)	Feder Aufhängung (weiss)
1 – 20	204/00012/00	Moer staal verzinkt M16 DIN 934 8	Nut zincked M16 DIN 934 8	Ecrou galvanisé M16 DIN 934 8	Mutter verzinkt M16 DIN 934 8



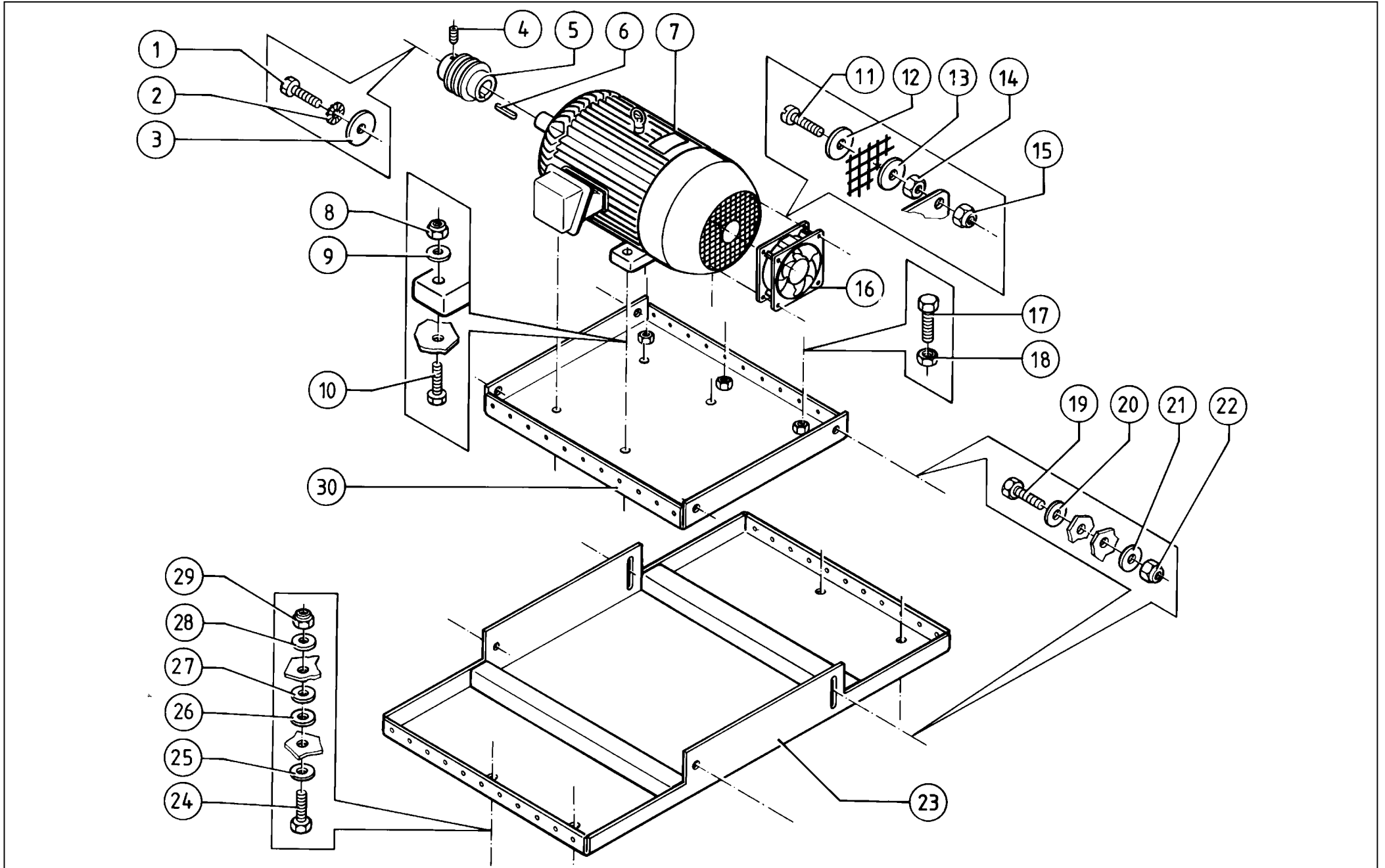
N°	Code	Omschrijving	Description	Description	Bezeichnung
2 – 01	253/00002/00	Lagerhuis HF450->570	Bearing housing HF450- HF570	Palier HF450->570	Lagergehäuse HF450->570
2 – 02	153/00014/00	Achterpaneel kuip HF450->570	Back panel tub HF450->570	Panneau arrière cuve HF450->570	Gehäusehinterteil Bottich HF450->570
2 – 03	223/00168/00	Afdichting voor- en achterpaneel kuip HFP450/570	Gasket front and backpanel tub HFP450/570	Joint panneau avant et arrière cuve HFP450/570	Abdichtung Frontblende Bottich HFP450/570
2 – 04	153/00019/00	Kuip compleet HF450	Tub complete HF450	Cuve complète HF450	Bottich komplett HF450
2 – 04	153/00020/00	Kuip compleet HF570	Tub complete HF570	Cuve complète HF570	Bottich komplett HF570
2 – 05	204/00113/00	Moer zelfborgend M16 verzinkt DIN 985	Selflocking nut M16 zincked DIN 985	Ecrou de sûreté M16 galvanisé DIN 985	Sicherungsmutter M16 verzinkt DIN 985
2 – 06	206/00122/00	Persvijs staal verzinkt M16x 70 DIN 933 8.8	Hexagon bolt zincked M16x 70 DIN 933 8.8	Boulon galvanisé M16x 70 DIN 933 8.8	Sechskantschraube verzinkt M16x 70 DIN 933 8.8
2 – 07	206/00122/00	Persvijs staal verzinkt M16x 70 DIN 933 8.8	Hexagon bolt zincked M16x 70 DIN 933 8.8	Boulon galvanisé M16x 70 DIN 933 8.8	Sechskantschraube verzinkt M16x 70 DIN 933 8.8
2 – 08	204/00113/00	Moer zelfborgend M16 verzinkt DIN 985	Selflocking nut M16 zincked DIN 985	Ecrou de sûreté M16 galvanisé DIN 985	Sicherungsmutter M16 verzinkt DIN 985
2 – 09	153/00022/00	Draagstuk dwarsverbinding kuip HF450	Support assembly tub HF450	Suspension traverse cuve HF450	Tragstück Querverbindung Bottich HF450
2 – 09	153/00023/00	Draagstuk dwarsverbinding kuip HF570	Support assembly tub HF570	Suspension traverse cuve HF570	Tragstück Querverbindung Bottich HF570
2 – 10	223/00168/00	Afdichting voor- en achterpaneel kuip HFP450/570	Gasket front and backpanel tub HFP450/570	Joint panneau avant et arrière cuve HFP450/570	Abdichtung Frontblende Bottich HFP450/570
2 – 11	153/00013/00	Voorpaneel kuip HF450->570	Front panel tub HF450->570	Panneau avant cuve HF450->570	Frontblende Bottich HF450->570
2 – 12	153/00004/00	Dempgewicht HF450->570	Counterweight HF450->570	Contre-poids HF450->570	Dämpfgewicht HF450->570
2 – 13	153/00101/00	Voorpaneel sierplaat HF450->570	Frontpanel plate HF450->570	Panneau frontal HF450->570	Frontblende Zierplatte HF450->570
2 – 14	205/00102/00	Tapbout M10x20 RVS A2 DIN 933	Hexagon bolt st.st. M10x20 A2 DIN 933	Boulon inox M10x20 A2 DIN 933	Sechskantschraube M10x20 Nirosta A2 DIN 933
2 – 15	202/00105/00	Rondel RVS 20.5X10X1	Washer S.S. 20.5X10X1	Rondelle inox 20.5X10X1	Unterlegscheibe rostfrei 20.5X10X1
2 – 16	246/00092/00	Snelstrip per meter	Adhesive strip per metre (small)	Bande autocollante par mètre	Aufklebstreifen aus Mousse pro Meter
2 – 17	204/00003/00	Moer staal verzinkt M10 DIN 934	Nut zincked M10 DIN 934	Ecrou galvanisé M10 DIN 934	Mutter verzinkt M10 DIN 934
2 – 18	252/00006/00	Regelvoetje	Foot	Pied	Fuss
2 – 19	205/00105/00	Tapbout M6x20 RVS A2 DIN 933	Hexagon bolt st.st. M6x20 A2 DIN 933	Boulon inox M6x20 A2 DIN 933	Sechskantschraube M6x20 rostfrei A2 DIN 933
2 – 20	202/00110/00	Rondel inox 6x14x2	Washer st.st. 6x14x2	Rondelle inox 6x14x2	Unterlegscheibe rostfrei 6x14x2
2 – 21	206/00125/00	Binnenkantvijs cil.kop M16x70 DIN912 8.8	Interior hexagon screw M16x70 DIN912 8.8	Vis intérieur M16x70 DIN912 8.8	Zyl.schr.mit Innensechskant M16x70 DIN912 8.8
2 – 22	204/00113/00	Moer zelfborgend M16 verzinkt DIN 985	Selflocking nut M16 zincked DIN 985	Ecrou de sûreté M16 galvanisé DIN 985	Sicherungsmutter M16 verzinkt DIN 985



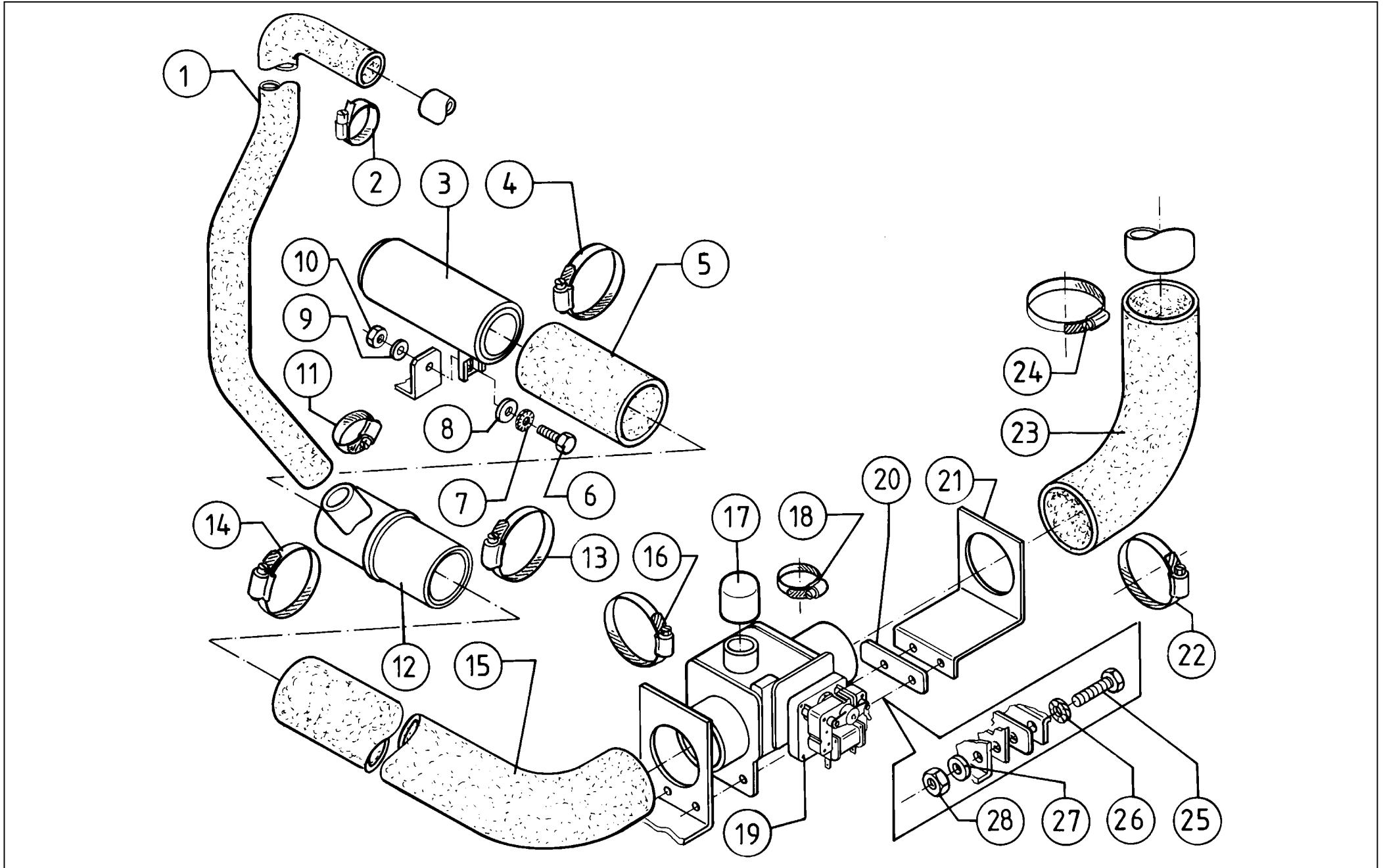
N°	Code	Omschrijving	Description	Description	Bezeichnung
3 – 01					
3 – 02		zie blz 3,positie 3	see page 3,position 3	ref. page 3,position 3	ref. Pagina 3,Position 3
3 – 03	209/00400/00	Benaderingsschakelaar XS4P12PA340	Speed detector XS4P12PA340	Détecteur de vitesse XS4P12PA340	Geschwindigkeitsdetektor XS4P12PA340
3 – 04	206/00006/00	Persvijs staal verzinkt M10x25 DIN 933	Hexagon bolt zincked M10x25 DIN 933	Boulon galvanisé M10x25 DIN 933	Sechskantschraube verzinkt M10x25 DIN 933
3 – 05	203/00002/00	Sterrondel gefosfateerd M10 AZ DIN 6798	Castle washer M10 AZ DIN 6798	Rondelle étoile M10 AZ DIN 6798	Fächerscheibe M10 AZ DIN 6798
3 – 06					
3 – 07	212/00004/00	Kogellager 6311-2z/c3	Ball bearing 6311-2z/c3	Roulement à billes 6311-2z/c3	Kugellager 6311-2z/c3
3 – 08	253/00002/00	Lagerhuis HF450->570	Bearing housing HF450- HF570	Palier HF450->570	Lagergehäuse HF450->570
3 – 09	212/00002/00	Smeerpot PERMA 12	Grease box PERMA 12	Cartouche de graissage PERMA 12	Selbstschmierungspatrone PERMA 12
3 – 10	253/00007/00	Cilinderlager NU2215 ECP	Ring cylinder bearing NU 2215 ECP	Roulement cylindrique NU 2215 ECP	Zylinderlager NU 2215 ECP
3 – 11	253/00008/00	Veer circlips J130 DIN472	Circlips J130 DIN 472	Cerclips J130 DIN 472	Feder Nietstift J130 DIN 472
3 – 12	253/00009/00	Oliekeerring 85x130x12	Grease ring 85x130x12	Anneau retour graisse 85x130x12	Ölkeerring 85x130x12
3 – 13	231/00036/00	O-ring 174,3x5,7 (voor dichtingstuk WE245->HF570)	O-ring 174,3x5,7 (for seal plate WE245->HF570)	Bague "O"- 174,3x5,7 (pour pièce d'étanchéité WE245->HF570)	O-ring 174,3x5,7 (Für Dichtungsstück WE245->HF570)
3 – 14	131/00035/00	Dichtingstuk WE245->HF570	Seal plate WE245->HF570	Pièce d'étanchéité WE245->HF570	Dichtungstück WE245->HF570
3 – 15	201/00202/00	Rondel koper 6,3x14x1,2	Copper washer 6,3x14x1,2	Rondelle cuivre 6,3x14x1,2	Unterlegscheibe Messing 6,3x14x1,2
3 – 16	205/00104/00	Tapbout M6x16 RVS A2 DIN 933	Hexagon bolt st.st. M6x16 A2 DIN 933	Boulon inox M6x16 A2 DIN 933	Sechskantschraube M6x16 Nirosta A2 DIN 933
3 – 17	231/00037/00	Axiale dichtingsring WE245->HF570	Axial seal ring WE245->HF570	Bague d'étanchéité WE245->HF570	Dichtungsring WE245->HF570



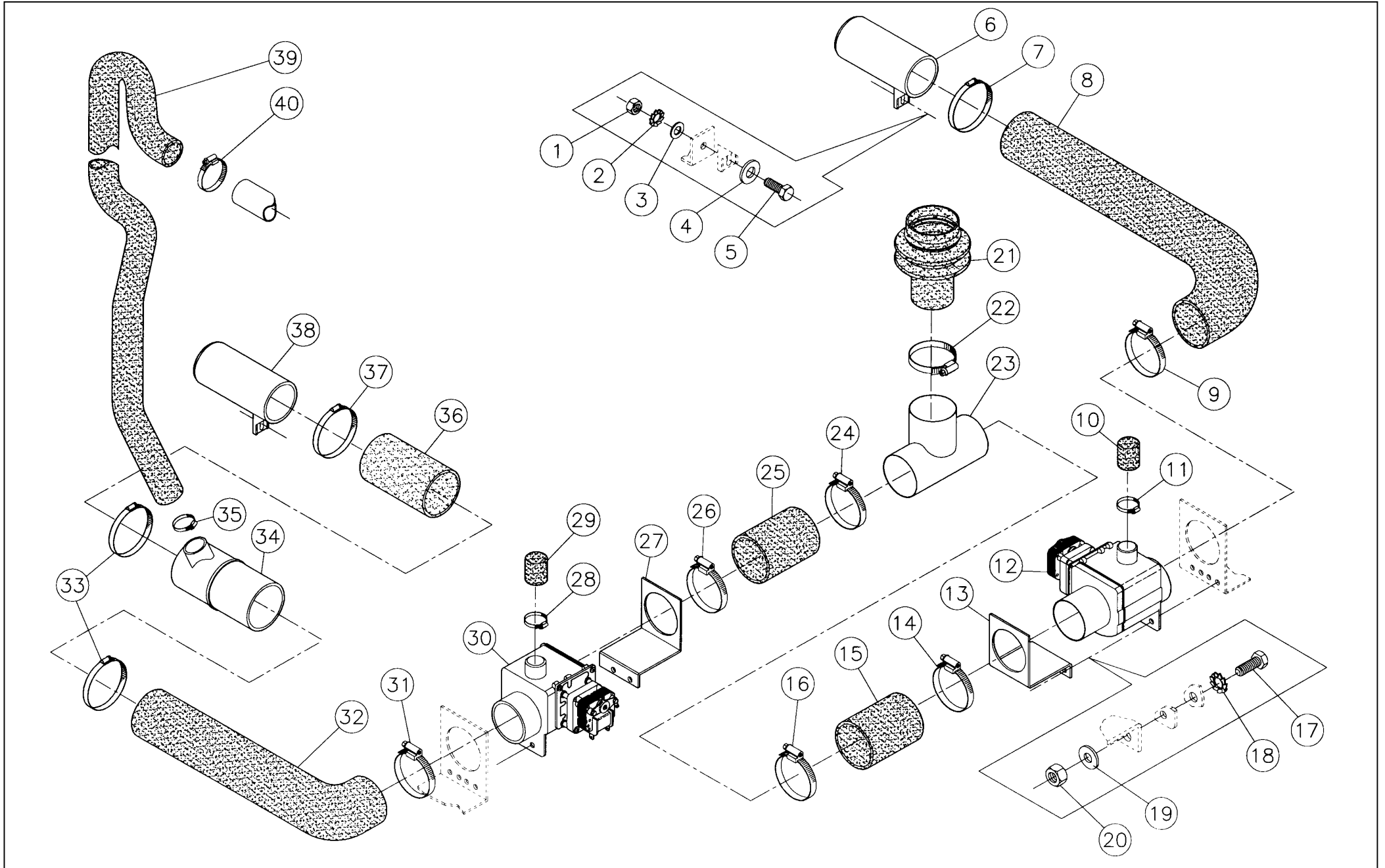
N°	Code	Omschrijving	Description	Description	Bezeichnung
4 – 01	153/00035/00	Trommel + as compleet HF450 diam. 3,5	Drum + axle complete HF450 diam. 3,5	Tambour + axe compl. HF450 diam. 3,5	Trommel + Achse Kompl. HF450 Diam. 3,5
4 – 01	153/00036/00	Trommel + as compleet HF570 diam. 3,5	Drum + axle complete HF570 diam. 3,5	Tambour + axe compl. HF570 diam. 3,5	Trommel + Achse Kompl. HF570 Diam. 3,5
4 – 02	232/00008/00	Tegenloopring WE245 ->HF570	Countertring WE245->HF570	Contre-bague WE245->HF570	Gegenring WE245->HF570
4 – 03	232/00008/00	Tegenloopring WE245 ->HF570	Countertring WE245->HF570	Contre-bague WE245->HF570	Gegenring WE245->HF570
4 – 04	253/00007/00	Cilinderlager NU2215 ECP	Ring cylinder bearing NU 2215 ECP	Roulement cylindrique NU 2215 ECP	Zylinderlager NU 2215 ECP
4 – 05	153/00005/00	Trommel glijbus HF450->570	Intermediate pipe HF450->570	Tuyau intermédiaire HF450->570	Gleitbuchse Trommel HF450->570
4 – 06	207/00110/00	Metaalschroef RVS M4x8 cilindrische kop	Screw st.st. M4x8 cyl.	Vis inox M4x8 cyl.	Senkschraube rostfrei M4x8 cilindrisch
4 – 07	212/00009/01	Klembus voor 226/00100/01 50H7 (WE304 3XPZ)	Clip pipe for 226/00100/01 50H7 (WE304 3XPZ)	Manchon pour poulie 226/00100/01 50H7 (WE304 3XPZ)	Klemmbuchse für 226/00100/01 50H7 (WE304 3XPZ)
4 – 08	212/00026/00	Spie trommel as	Key	Clavette	Achsnagel für Trommelachse
4 – 09	253/00010/00	V-riem XPZ 2280 (HF450/570)	V-belt XPZ 2280 (HF450/570)	Courroie XPZ 2280 (HF450->570)	Keilriemen XPZ 2280 (HF450/570)
4 – 09	226/00116/00	V-riem XPA 2300LW HF450->570	V-belt XPA 2300LW HF450->570	Courroie XPA 2300LW HF450->570	Keilriemen XPA 2300LW HF450->570
4 – 10	226/00090/00	V-riemschijf 450 3spz 50h7	Pulley 450 3spz 50h7	Poulie à gorge 450 3spz 50h7	Riemenscheibe 450 3spz 50h7
4 – 10	253/00025/01	V-riemschijf 450 3XPA 50h7	Pulley 450 3XPA 50h7	Poulie à gorge 450 3XPA 50h7	Riemenschijbe 450 3XPA 50h7
4 – 11	206/00004/00	Persvijs staal verzinkt M12x25 DIN 933	Hexagon bolt zincked M12x25 DIN 933	Boulon galvanisé M12x25 DIN 933	Sechskantschraube verzinkt M12x25 DIN 933
4 – 12	212/00009/02	Inbusbout voor klembus	Bolt for clip pipe	Boulon pour manchon poulie à gorge	Zylinderschraube mit Innensechskant für Klemmbuchse
4 – 13	203/00001/00	Sterrondel gefosfateerd M12 AZ DIN 6798	Castle washer M12 AZ DIN 6798	Rondelle étoile M12 AZ DIN 6798	Fächerscheibe M12 AZ DIN 6798
4 – 14	201/00011/00	Rondel zacht staal verzinkt 13x60x5	Washer zincked 13x60x5	Rondelle galvanisée 13x60x5	Unterlegscheibe verzinkt 13x60x5



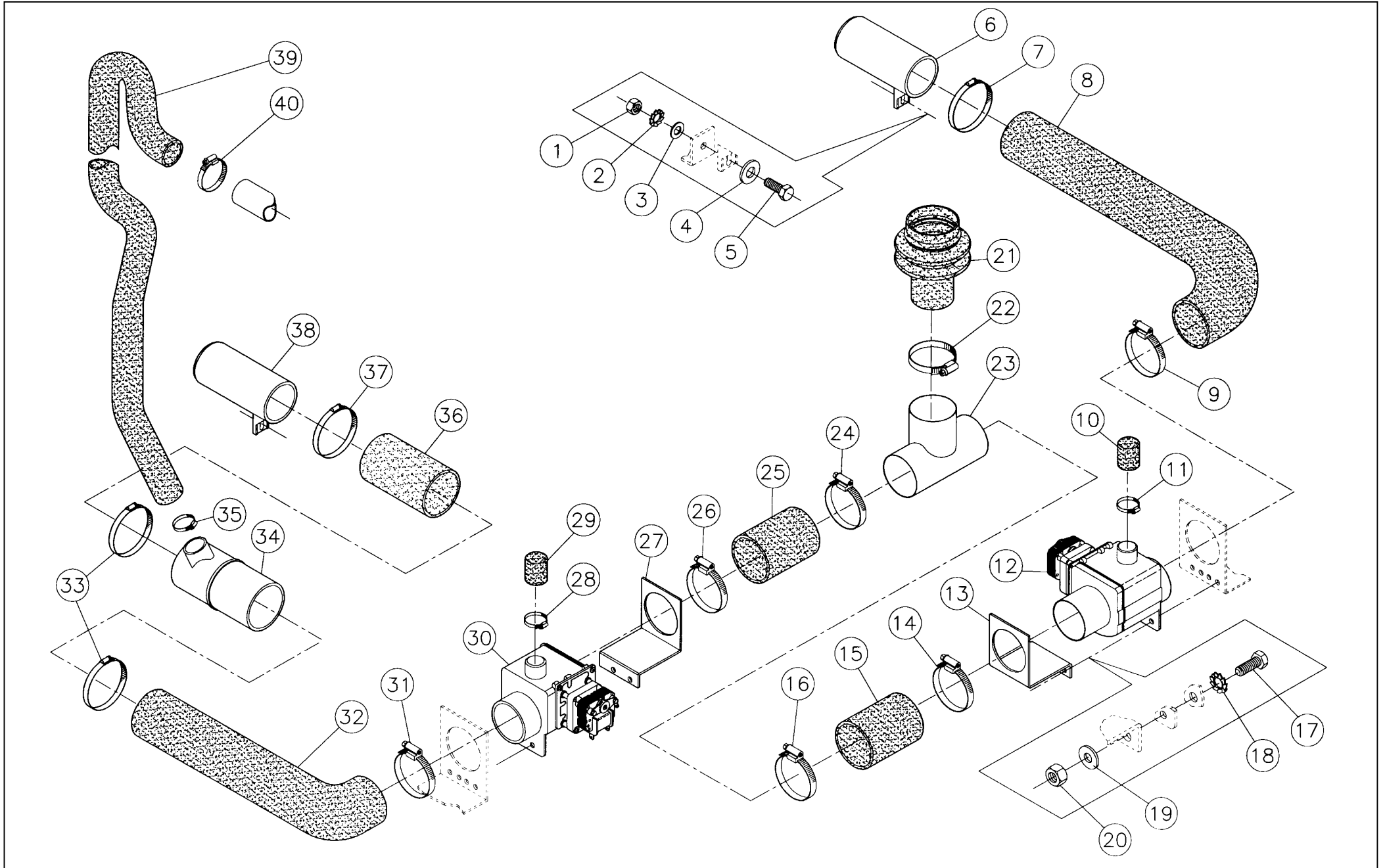
N°	Code	Omschrijving	Description	Description	Bezeichnung
5 – 01	206/00004/00	Persvijs staal verzinkt M12x25 DIN 933	Hexagon bolt zincked M12x25 DIN 933	Boulon galvanisé M12x25 DIN 933	Sechskantschraube verzinkt M12x25 DIN 933
5 – 02	203/00001/00	Sterrondel gefosfateerd M12 AZ DIN 6798	Castle washer M12 AZ DIN 6798	Rondelle étoile M12 AZ DIN 6798	Fächerscheibe M12 AZ DIN 6798
5 – 03	201/00011/00	Rondel zacht staal verzinkt 13x60x5	Washer zincked 13x60x5	Rondelle galvanisée 13x60x5	Unterlegscheibe verzinkt 13x60x5
5 – 04	206/00031/00	Binnenkantvijs zonder kop M8x12 DIN 915	Interior hexagon screw without head M8x12 DIN 915	Vis intérieur sans tête M8x12 DIN 915	Gewindestift mit Innensechskant M8x12 DIN 915
5 – 05	253/00013/00	V-riemschijf 77 3SPZ 38H7 (HF450)	V-belt pulley 77 3SPZ 38H7 (HF450)	Poulie moteur 77 3SPZ 38H7 (HF450)	Keilriemenscheibe Motor 77 3SPZ 38H7 (HF450)
5 – 05	253/00024/00	V-riemschijf 80 3XPA 38H7 (HF450-570)	Pulley 80 3XPA 38H7 (HF450-570)	Poulie à gorge 80 3XPA 38H7 (HF450-570)	Riemenscheibe 80 3XPA 38H7 (HF450-570)
5 – 06		zie blz 5,positie 7	see page 5,position 7	ref. page 5,position 7	ref. Pagina 5,Position 7
5 – 07	253/00011/00	Motor WEG 7,5Kw 220/380/50/60	Motor WEG 7,5 Kw 220/380/50/60	Moteur WEG 7,5Kw 220/380/50/60	Motor WEG 7,5 Kw 220/380/50/60
5 – 07	227/00132/00	Motor WEG 5.5 Kw 220/380/50/60	Motor WEG 5,5 Kw 220/380/50/60	Moteur WEG 5.5 Kw 220/380/50/60	Motor WEG 5,5 Kw 220/380/50/60
5 – 08	204/00113/00	Moer zelfborgend M16 verzinkt DIN 985	Selflocking nut M16 zincked DIN 985	Ecrou de sûreté M16 galvanisé DIN 985	Sicherungsmutter M16 verzinkt DIN 985
5 – 09	201/00001/00	Rondel zacht staal verzinkt 17x40x4	Washer zincked 17x40x4	Rondelle galvanisée 17x40x4	Unterlegscheibe verzinkt 17x40x4
5 – 10	248/00114/00	Persvijs staal brut M16x60 DIN 933	Hexagon bolt M16x60 DIN 933	Boulon M16x60 DIN 933	Sechskantschraube M16x60 DIN 933
5 – 11	207/00003/00	Metaalschroef verzinkt M4x16 cilindrisch	Screw zincked M4x16 cyl.	Vis galvanisée M4x16 cyl.	Senkschraube verzinkt M4x16 zylindrisch
5 – 12	201/00008/00	Rondel zacht staal verzinkt 4,2x14x1	Washer zincked 4,2x14x1	Rondelle galvanisée 4,2x14x1	Unterlegscheibe verzinkt 4,2x14x1
5 – 13	201/00008/00	Rondel zacht staal verzinkt 4,2x14x1	Washer zincked 4,2x14x1	Rondelle galvanisée 4,2x14x1	Unterlegscheibe verzinkt 4,2x14x1
5 – 14	204/00007/00	Moer staal verzinkt M4 DIN 934	Nut zincked M4 DIN 934	Ecrou galvanisé M4 DIN 934	Mutter verzinkt M4 DIN 934
5 – 15	204/00114/00	Moer zelfborgend M4 verzinkt DIN 985	Selflocking nut M4 zincked DIN 985	Ecrou de sûreté M4 galvanisé DIN 985	Sicherungsmutter M4 verzinkt DIN 985
5 – 16	209/00287/00	Ventilator voor motor 12x12cm	Fan for motor 12x12cm	Ventilateur pour moteur 12x12 cm	Lüfter für Motor 12x12 Zm
5 – 17	206/00122/00	Persvijs staal verzinkt M16x 70 DIN 933 8.8	Hexagon bolt zincked M16x 70 DIN 933 8.8	Boulon galvanisé M16x 70 DIN 933 8.8	Sechskantschraube verzinkt M16x 70 DIN 933 8.8
5 – 18	204/00012/00	Moer staal verzinkt M16 DIN 934 8	Nut zincked M16 DIN 934 8	Ecrou galvanisé M16 DIN 934 8	Mutter verzinkt M16 DIN 934 8
5 – 19	248/00114/00	Persvijs staal brut M16x60 DIN 933	Hexagon bolt M16x60 DIN 933	Boulon M16x60 DIN 933	Sechskantschraube M16x60 DIN 933
5 – 20	201/00001/00	Rondel zacht staal verzinkt 17x40x4	Washer zincked 17x40x4	Rondelle galvanisée 17x40x4	Unterlegscheibe verzinkt 17x40x4
5 – 21	201/00001/00	Rondel zacht staal verzinkt 17x40x4	Washer zincked 17x40x4	Rondelle galvanisée 17x40x4	Unterlegscheibe verzinkt 17x40x4
5 – 22	204/00113/00	Moer zelfborgend M16 verzinkt DIN 985	Selflocking nut M16 zincked DIN 985	Ecrou de sûreté M16 galvanisé DIN 985	Sicherungsmutter M16 verzinkt DIN 985
5 – 23	153/00024/00	Motorplaat HF450->570	Motor plate HF450->570	Plaque moteur HF450->570	Motorplatte HF450->570
5 – 24	206/00072/00	Persvijs staal verzinkt M16x60 DIN 933	Hexagon bolt zincked M16x60 DIN 933	Boulon galvanisé M16x60 DIN 933	Sechskantschraube verzinkt M16x60 DIN 933
5 – 25	201/00001/00	Rondel zacht staal verzinkt 17x40x4	Washer zincked 17x40x4	Rondelle galvanisée 17x40x4	Unterlegscheibe verzinkt 17x40x4
5 – 26	201/00001/00	Rondel zacht staal verzinkt 17x40x4	Washer zincked 17x40x4	Rondelle galvanisée 17x40x4	Unterlegscheibe verzinkt 17x40x4
5 – 27	201/00001/00	Rondel zacht staal verzinkt 17x40x4	Washer zincked 17x40x4	Rondelle galvanisée 17x40x4	Unterlegscheibe verzinkt 17x40x4
5 – 28	201/00001/00	Rondel zacht staal verzinkt 17x40x4	Washer zincked 17x40x4	Rondelle galvanisée 17x40x4	Unterlegscheibe verzinkt 17x40x4
5 – 29	204/00113/00	Moer zelfborgend M16 verzinkt DIN 985	Selflocking nut M16 zincked DIN 985	Ecrou de sûreté M16 galvanisé DIN 985	Sicherungsmutter M16 verzinkt DIN 985
5 – 30	153/00025/00	Motorplaat HF450->570	Motor plate HF450->570	Plaque moteur HF450->570	Motorplatte HF450->570



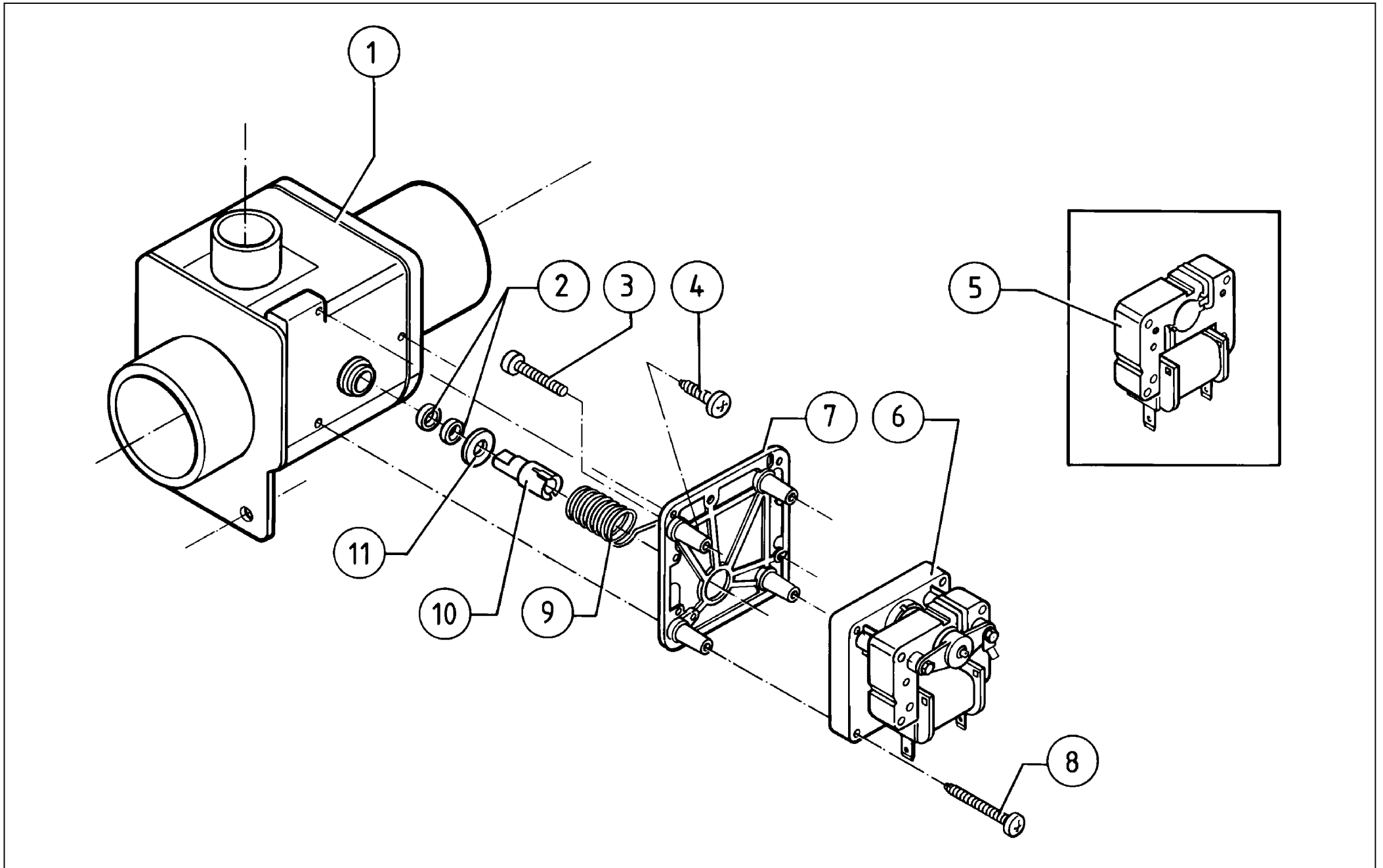
N°	Code	Omschrijving	Description	Description	Bezeichnung
6 – 01	223/00184/00	Overloopdarm HF450->575	Overflow pipe HF450->575	Tuyau de trop-plein HF450->575	Überlaufrohr HF450->575
6 – 02	223/00013/00	Serflex 40-60	Clamping ring 40-60	Serflex 40-60	Schellenband 40-60
6 – 03	223/00106/00	Afvoerbuis PVC WE234/4	Drain pipe PVC WE234/4	Tube d'évacuation PVC WE234/4	PVC Ablaufrohr WE234/4
6 – 04	223/00071/00	Serflex 70-90	Serflex 70-90	Serflex 70-90	Schellenband 70-90
6 – 05		zie blz 6,positie 15	see page 6,position 15	ref. page 6,position 15	ref. Pagina 6,Position 15
6 – 06	206/00009/00	Persvijs staal verzinkt M8x30 DIN 933	Hexagon bolt zincked M8x30 DIN 933	Boulon galvanisé M8x30 DIN 933	Sechskantschraube verzinkt M8x30 DIN 933
6 – 07	203/00003/00	Sterrondel gefosfateerd M8 AZ DIN 6798	Castle washer M8 AZ DIN 6798	Rondelle étoile M8 AZ DIN 6798	Fächerscheibe M8 AZ DIN 6798
6 – 08	201/00010/00	Rondel zacht staal verzinkt 10,5x25x2,5	Washer galvanised 10,5x25x2,5	Rondelle galvanisée 10,5x25x2,5	Unterlegscheibe verzinkt 10,5x25x2,5
6 – 09	202/00002/00	Rondel zacht staal verzinkt 8,4x17x1,6	Washer zincked 8,4x17x1,6	Rondelle galvanisée 8,4x17x1,6	Unterlegscheibe verzinkt 8,4x17x1,6
6 – 10	204/00004/00	Moer staal verzinkt M8 DIN 934	Nut zincked M8 DIN 934	Ecrou galvanisé M8 DIN 934	Mutter verzinkt M8 DIN 934
6 – 11	223/00013/00	Serflex 40-60	Clamping ring 40-60	Serflex 40-60	Schellenband 40-60
6 – 12		zie blz 6,positie 3	see page 6,position 3	ref. page 6,position 3	ref. Pagina 6,Position 3
6 – 13	223/00071/00	Serflex 70-90	Serflex 70-90	Serflex 70-90	Schellenband 70-90
6 – 14	223/00071/00	Serflex 70-90	Serflex 70-90	Serflex 70-90	Schellenband 70-90
6 – 15	223/00141/00	Afvoerdarm uitl.ventiel...afvoerbuis PVC	Drain hose drain valve...drain pipe PVC	Tuyau vanne de vidange...tube d'évacuation PVC	Ablaufrohr Ablaufventil...PVC Ablaufrohr
6 – 16	223/00071/00	Serflex 70-90	Serflex 70-90	Serflex 70-90	Schellenband 70-90
6 – 17	223/00086/00	Stopsel uitlaatventiel overloop	Plug exhaust valve overflow	Bouchon pour bec de trop plein vanne de vidange	Stöpsel für Überlauf Ablaufventil
6 – 18	223/00012/00	Serflex 32-50	Clamping ring 32-50	Serflex 32-50	Schellenband 32-50
6 – 19	209/00075/00	Uitlaatventiel MDB300 240V 50/60Hz NO	Exhaust valve MDB300 240V 50/60Hz NO	Vanne de vidange MDB300 240V 50/60Hz NO	Ablaufventil MDB300 240V 50/60Hz NO
6 – 19	209/00171/00	Uitlaatventiel MDB300 240V 50/60Hz NC	Exhaust valve MDB300 240V 50/60Hz NC	Vanne de vidange MDB300 240V 50/60Hz NC	Ablaufventil MDB300 240V 50/60Hz NC
6 – 20	115/00147/01	Montageplaatje uitlaatventiel HF450->570	Assembly plate HF450->570 drain valve	Plaque de montage vanne de vidange HF450->570	Montageplatte Ablaufventil HF450->570
6 – 21	115/00147/00	Montageplaat uitlaatventiel	Assembly plate drain valve	Plaque de montage vanne de vidange	Montageplatte Ablaufventil
6 – 22	223/00071/00	Serflex 70-90	Serflex 70-90	Serflex 70-90	Schellenband 70-90
6 – 23	223/00133/00	Afvoerdarm kuip >uitlaatventiel MDP300	Drain hose tub->drain valve MDP300	Tuyau d'évacuation cuve->vanne de vidange MDP300	Ablaufrohr Bottich->Ablaufventil MDP300
6 – 24	223/00071/00	Serflex 70-90	Serflex 70-90	Serflex 70-90	Schellenband 70-90
6 – 25	206/00009/00	Persvijs staal verzinkt M8x30 DIN 933	Hexagon bolt zincked M8x30 DIN 933	Boulon galvanisé M8x30 DIN 933	Sechskantschraube verzinkt M8x30 DIN 933
6 – 26	203/00003/00	Sterrondel gefosfateerd M8 AZ DIN 6798	Castle washer M8 AZ DIN 6798	Rondelle étoile M8 AZ DIN 6798	Fächerscheibe M8 AZ DIN 6798
6 – 27	202/00002/00	Rondel zacht staal verzinkt 8,4x17x1,6	Washer zincked 8,4x17x1,6	Rondelle galvanisée 8,4x17x1,6	Unterlegscheibe verzinkt 8,4x17x1,6
6 – 28	204/00004/00	Moer staal verzinkt M8 DIN 934	Nut zincked M8 DIN 934	Ecrou galvanisé M8 DIN 934	Mutter verzinkt M8 DIN 934



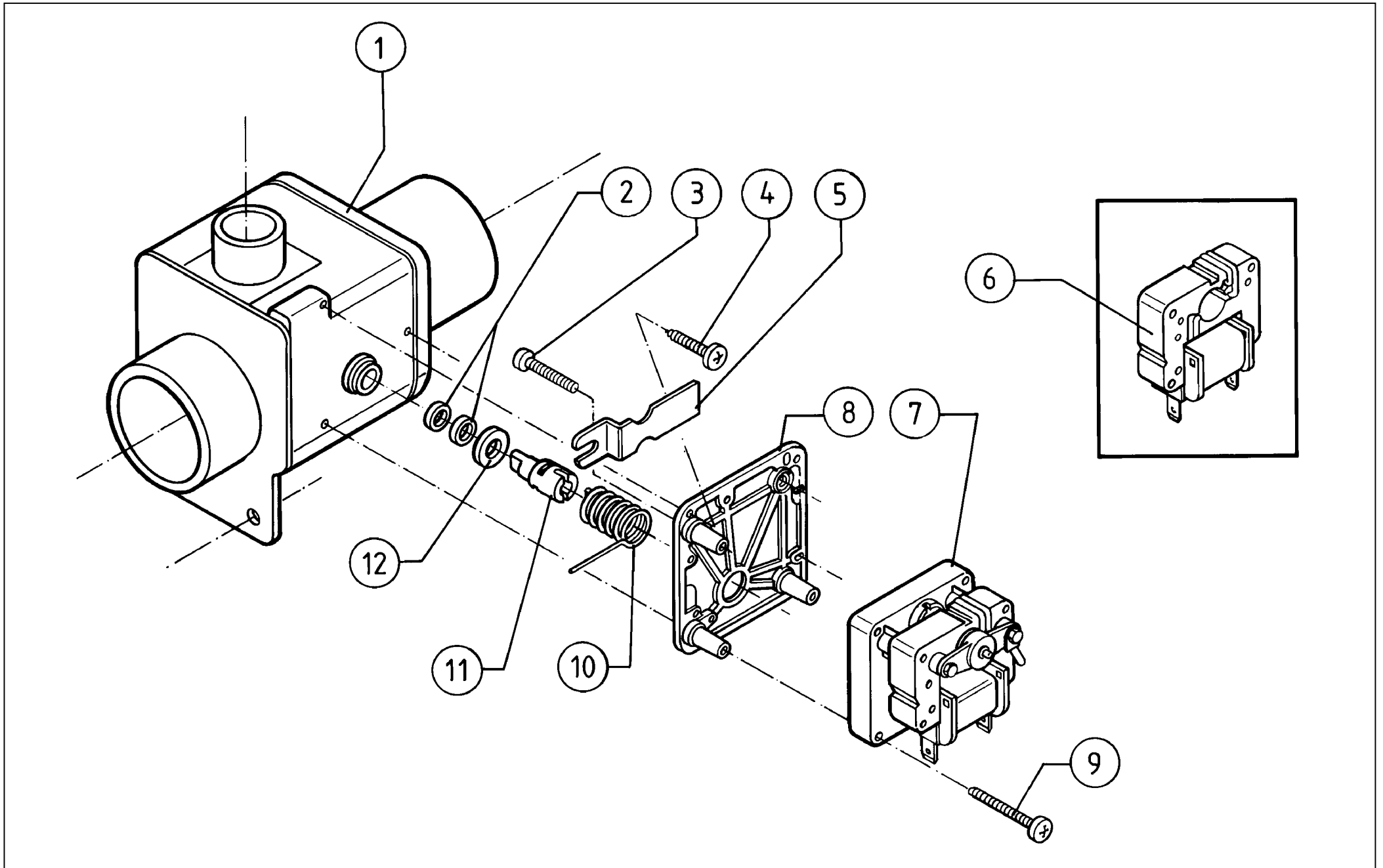
N°	Code	Omschrijving	Description	Description	Bezeichnung
7 - 01	204/00004/00	Moer staal verzinkt M8 DIN 934	Nut zincked M8 DIN 934	Ecrou galvanisé M8 DIN 934	Mutter verzinkt M8 DIN 934
7 - 02	203/00003/00	Sterrondel gefosfateerd M8 AZ DIN 6798	Castle washer M8 AZ DIN 6798	Rondelle étoile M8 AZ DIN 6798	Fächerscheibe M8 AZ DIN 6798
7 - 03	202/00002/00	Rondel zacht staal verzinkt 8,4x17x1,6	Washer zincked 8,4x17x1,6	Rondelle galvanisée 8,4x17x1,6	Unterlegscheibe verzinkt 8,4x17x1,6
7 - 04	201/00010/00	Rondel zacht staal verzinkt 10,5x25x2,5	Washer galvanised 10,5x25x2,5	Rondelle galvanisée 10,5x25x2,5	Unterlegscheibe verzinkt 10,5x25x2,5
7 - 05	206/00009/00	Persvijs staal verzinkt M8x30 DIN 933	Hexagon bolt zincked M8x30 DIN 933	Boulon galvanisé M8x30 DIN 933	Sechskantschraube verzinkt M8x30 DIN 933
7 - 06	223/00106/00	Afvoerbuis PVC WE234/4	Drain pipe PVC WE234/4	Tube d'évacuation PVC WE234/4	PVC Ablaufrohr WE234/4
7 - 07	223/00071/00	Serflex 70-90	Serflex 70-90	Serflex 70-90	Schellenband 70-90
7 - 08	223/00141/00	Afvoerdarm uitl.ventiel...afvoerbuis PVC	Drain hose drain valve...drain pipe PVC	Tuyau vanne de vidange...tube d'évacuation PVC	Ablaufrohr Ablaufventil...PVC Ablaufrohr
7 - 09	223/00071/00	Serflex 70-90	Serflex 70-90	Serflex 70-90	Schellenband 70-90
7 - 10	223/00086/00	Stopsel uitlaatventiel overloop	Plug exhaust valve overflow	Bouchon pour bec de trop plein vanne de vidange	Stöpsel für Überlauf Ablaufventil
7 - 11	223/00012/00	Serflex 32-50	Clamping ring 32-50	Serflex 32-50	Schellenband 32-50
7 - 12	209/00075/00	Uitlaatventiel MDB300 240V 50/60Hz NO	Exhaust valve MDB300 240V 50/60Hz NO	Vanne de vidange MDB300 240V 50/60Hz NO	Ablaßventil MDB300 240V 50/60Hz NO
7 - 13	115/00147/00	Montageplaat uitlaatventiel	Assembly plate drain valve	Plaque de montage vanne de vidange	Montageplatte Ablaufventil
7 - 14	223/00071/00	Serflex 70-90	Serflex 70-90	Serflex 70-90	Schellenband 70-90
7 - 15		zie blz 7,positie 8	see page 7,position 8	ref. page 7,position 8	ref. Pagina 7,Position 8
7 - 16	223/00071/00	Serflex 70-90	Serflex 70-90	Serflex 70-90	Schellenband 70-90
7 - 17	206/00009/00	Persvijs staal verzinkt M8x30 DIN 933	Hexagon bolt zincked M8x30 DIN 933	Boulon galvanisé M8x30 DIN 933	Sechskantschraube verzinkt M8x30 DIN 933
7 - 18	203/00003/00	Sterrondel gefosfateerd M8 AZ DIN 6798	Castle washer M8 AZ DIN 6798	Rondelle étoile M8 AZ DIN 6798	Fächerscheibe M8 AZ DIN 6798
7 - 19	202/00002/00	Rondel zacht staal verzinkt 8,4x17x1,6	Washer zincked 8,4x17x1,6	Rondelle galvanisée 8,4x17x1,6	Unterlegscheibe verzinkt 8,4x17x1,6
7 - 20	204/00004/00	Moer staal verzinkt M8 DIN 934	Nut zincked M8 DIN 934	Ecrou galvanisé M8 DIN 934	Mutter verzinkt M8 DIN 934
7 - 21	223/00170/00	Accordeondarm afvoer HF145->304	Hose exhaustvalve HF145->304	Tuyau accordeon vanne de vidange HF145->304	Gummi Ablaufrohr Ablaufventil HF145->304
7 - 22	223/00071/00	Serflex 70-90	Serflex 70-90	Serflex 70-90	Schellenband 70-90
7 - 23	253/00028/00	T-stuk RVS 75/75/75 HF570	T-piece st.st. 75/75/75 HF570	Pièce T en inox 75/75/75 HF570	T-Stück Nirosta 75/75/75 HF570
7 - 24	223/00071/00	Serflex 70-90	Serflex 70-90	Serflex 70-90	Schellenband 70-90
7 - 25		zie blz 7,positie 32	see page 7,position 32	ref. page 7,position 32	ref. Pagina 7,Position 32
7 - 26	223/00071/00	Serflex 70-90	Serflex 70-90	Serflex 70-90	Schellenband 70-90
7 - 27	115/00147/00	Montageplaat uitlaatventiel	Assembly plate drain valve	Plaque de montage vanne de vidange	Montageplatte Ablaufventil
7 - 28	223/00012/00	Serflex 32-50	Clamping ring 32-50	Serflex 32-50	Schellenband 32-50
7 - 29	223/00086/00	Stopsel uitlaatventiel overloop	Plug exhaust valve overflow	Bouchon pour bec de trop plein vanne de vidange	Stöpsel für Überlauf Ablaufventil
7 - 30	209/00075/00	Uitlaatventiel MDB300 240V 50/60Hz NO	Exhaust valve MDB300 240V 50/60Hz NO	Vanne de vidange MDB300 240V 50/60Hz NO	Ablaßventil MDB300 240V 50/60Hz NO
7 - 31	223/00071/00	Serflex 70-90	Serflex 70-90	Serflex 70-90	Schellenband 70-90
7 - 32	223/00141/00	Afvoerdarm uitl.ventiel...afvoerbuis PVC	Drain hose drain valve...drain pipe PVC	Tuyau vanne de vidange...tube d'évacuation PVC	Ablaufrohr Ablaufventil...PVC Ablaufrohr
7 - 33	223/00071/00	Serflex 70-90	Serflex 70-90	Serflex 70-90	Schellenband 70-90



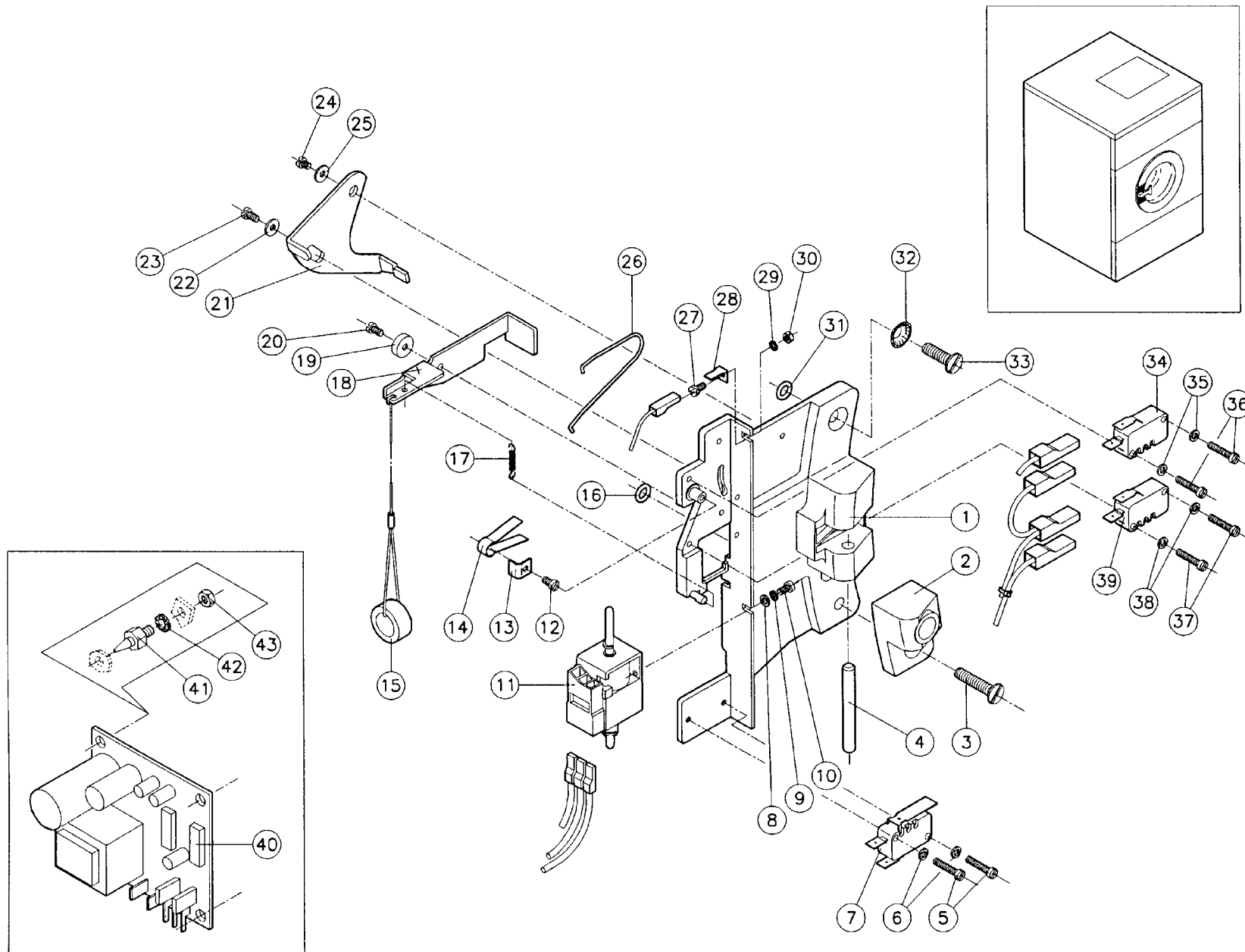
N°	Code	Omschrijving	Description	Description	Bezeichnung
7 – 34	223/00106/00	Afvoerbuis PVC WE234/4	Drain pipe PVC WE234/4	Tube d'évacuation PVC WE234/4	PVC Ablaufrohr WE234/4
7 – 35	223/00013/00	Serflex 40-60	Clamping ring 40-60	Serflex 40-60	Schellenband 40-60
7 – 36		zie blz 7,positie 32	see page 7,position 32	ref. page 7,position 32	ref. Pagina 7,Position 32
7 – 37	223/00071/00	Serflex 70-90	Serflex 70-90	Serflex 70-90	Schellenband 70-90
7 – 38	223/00106/00	Afvoerbuis PVC WE234/4	Drain pipe PVC WE234/4	Tube d'évacuation PVC WE234/4	PVC Ablaufrohr WE234/4
7 – 39	223/00184/00	Overloopdarm HF450->575	Overflow pipe HF450->575	Tuyau de trop-plein HF450->575	Überlaufrohr HF450->575
7 – 40	223/00013/00	Serflex 40-60	Clamping ring 40-60	Serflex 40-60	Schellenband 40-60



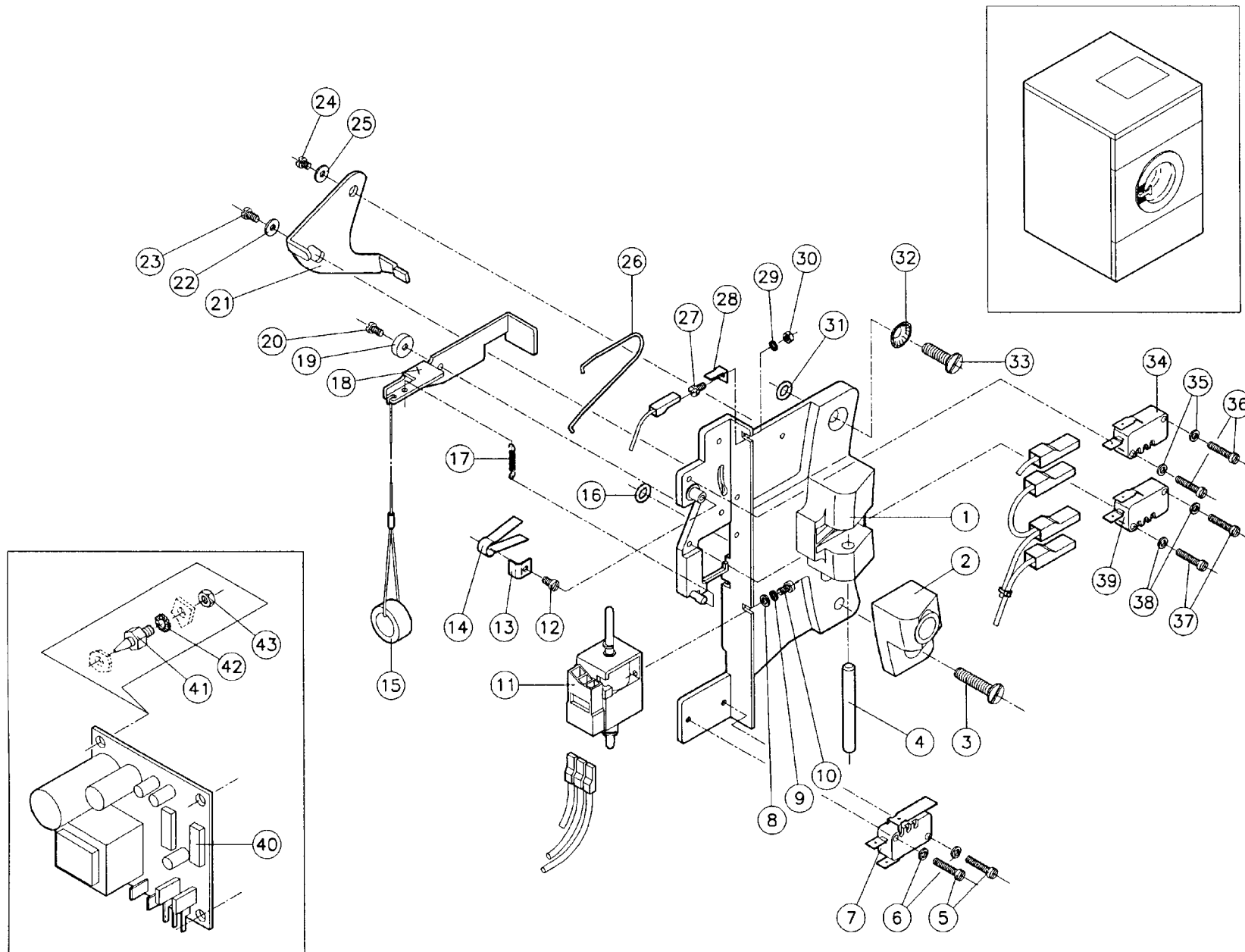
N°	Code	Omschrijving	Description	Description	Bezeichnung
8 – 01	209/00075/05	Huis + bol + scharnier	Housing + complete ball	Corps + rotule complète	Gehäuse + Kugel + Scharnier
8 – 02	209/00025/10	Afdichtingsring as klep	Sealing ring for valve axle	Anneau d'étanchéité axe vanne	Abdichtung für Ventilachse
8 – 03	209/00025/08	Schroef bevestiging motor op montageplaat	Parker screw for motor on assembly plate	Vis pour la fixation du moteur sur plaque de montage	Schraube für Befestigung Motor auf Montageplatte
8 – 04	209/00170/05	Parkerschroef montageplaat op huis	Parker screw for assembly plate on housing	Vis parker plaquette de montage vanne	Zylinder-Blechschrabe Montageplatte auf Gehäuse
8 – 05	209/00052/21	Spoel 115V 60Hz	Stator coil 115V 60Hz	Stateur 115V 60Hz	Spule 115V 60Hz
8 – 05	209/00203/21	Stator 24V	Stator coil 24V	Stateur 24V	Spule 24V
8 – 05	209/00051/21	Spoel 220V 50/60Hz	Stator coil 220V 50/60Hz	Stateur 220V 50/60Hz	Spule 220V 50/60Hz
8 – 06	209/00051/11	Motor met reductie 220V/50/60Hz (links)	Motor + gear 220V 50/60Hz (left)	Moteur + transmission 220V 50/60Hz (gauche)	Motor und Getriebe 220V 50/60Hz (links)
8 – 06	209/00052/11	Motor met reductie 110V/60Hz (links)	Gear motor 110V/60Hz (left)	Moteur à réduction 110V/60Hz (gauche)	Motor mit Reduktion 110V/60Hz (links)
8 – 06	209/00203/11	Motor met reductie 24V (links)	Gear motor 24V (left)	Moteur à réduction 24V (gauche)	Motor mit Reduktion 24V (links)
8 – 07	209/00025/07	Montageplaat motor uitlaatventiel	Assembly plate for motor outlet valve	Plaque de montage pour moteur vanne de vidange	Montageplatte Motor Ablassventil
8 – 08	209/00170/07	Parkerschroef motor op huis	Parker screw to fasten the motor on the housing	Vis parker de montage au corps de vanne	Zylinder-Blechschrabe für Motorbefestigung
8 – 09	209/00025/13	Veer voor openen klep (NO)	Spring to open the valve (NO)	Ressort d'ouverture de la vanne (NO)	Feder zum Öffnen des Ventils (NO)
8 – 10	209/00170/10	As voor bolmechanisme	Axle for ball & socket joint mechanism	Axe pour rotule	Achse für Ventilmechanismus
8 – 11	209/00025/12	Rondel	Washer	Rondelle	Unterlegscheibe



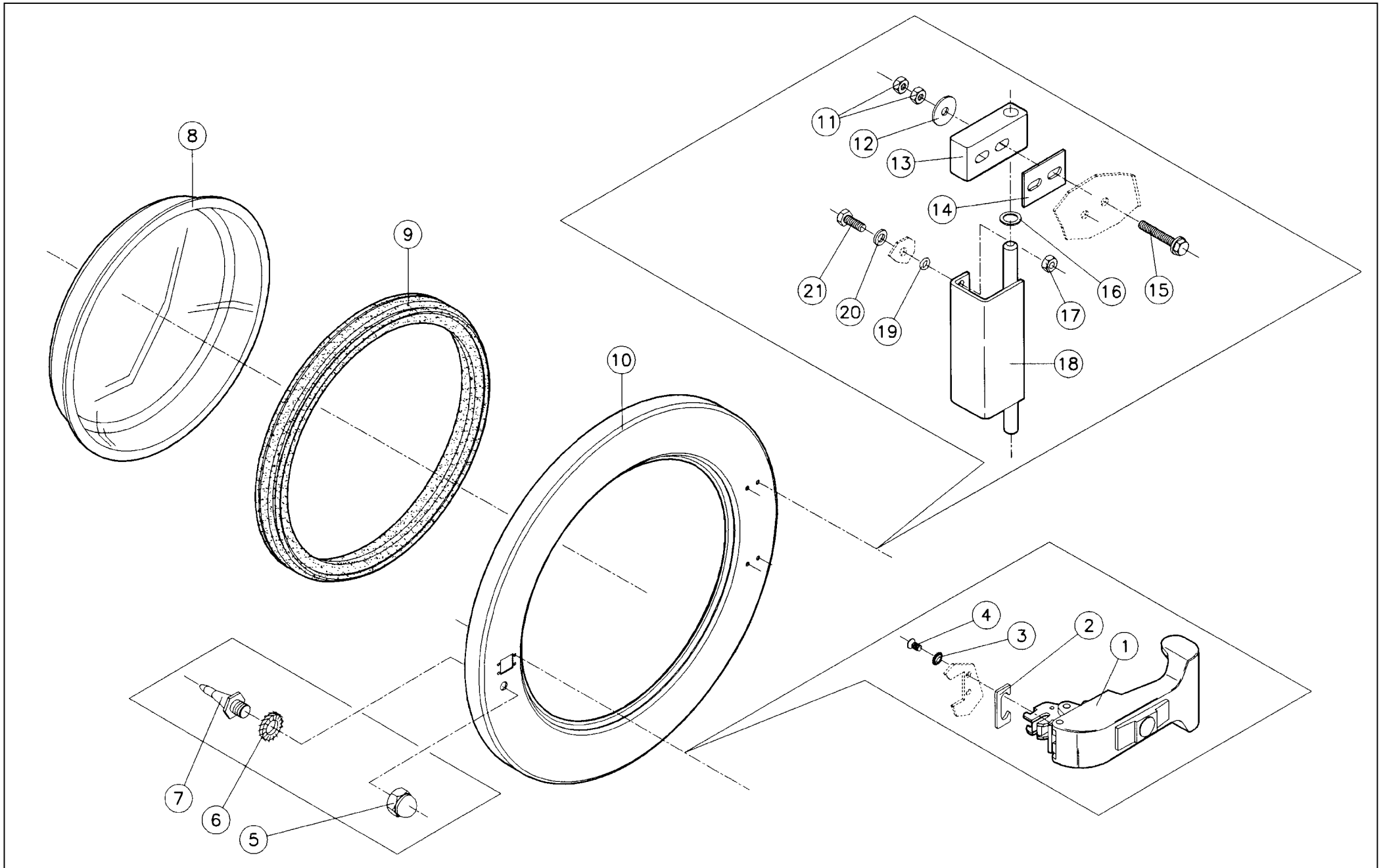
N°	Code	Omschrijving	Description	Description	Bezeichnung
9 – 01	209/00075/05	Huis + bol + scharnier	Housing + complete ball	Corps + rotule complète	Gehäuse + Kugel + Scharnier
9 – 02	209/00025/10	Afdichtingsring as klep	Sealing ring for valve axle	Anneau d'étanchéité axe vanne	Abdichtung für Ventilachse
9 – 03	209/00025/08	Schroef bevestiging motor op montageplaat	Parker screw for motor on assembly plate	Vis pour la fixation du moteur sur plaque de montage	Schraube für Befestigung Motor auf Montageplatte
9 – 04	209/00170/05	Parkerschroef montageplaat op huis	Parker screw for assembly plate on housing	Vis parker plaquette de montage vanne	Zylinder-Blechschaube Montageplatte auf Gehäuse
9 – 05	209/00115/11	Openingshendel manueel	Manual handle to open the valve	Poignée manuelle pour ouvrir la vanne	Manueller Öffnungsgriff
9 – 06	209/00051/21	Spoel 220V 50/60Hz	Stator coil 220V 50/60Hz	Stateur 220V 50/60Hz	Spule 220V 50/60Hz
9 – 06	209/00052/21	Spoel 115V 60Hz	Stator coil 115V 60Hz	Stateur 115V 60Hz	Spule 115V 60Hz
9 – 06	209/00212/11	Stator 24V	Stator coil 24V	Stateur 24V	Spule 24V
9 – 07	209/00052/12	Motor met reductie 110V/60Hz (rechts)	Gear motor 110V/60Hz (right)	Moteur à réduction 110V/60Hz (droit)	Motor mit Reduktion 110V/60Hz (rechts)
9 – 07	209/00170/06	Motor met reductie 220V/50/60Hz (rechts)	Motor and gear 220V 50/60Hz (right)	Moteur à réduction 220V 50/60Hz (droit)	Motor mit Reduktion 220V 50/60Hz (rechts)
9 – 07	209/00203/12	Motor met reductie 24V (rechts)	Gear motor 24V (right)	Moteur à réduction 24V (droit)	Motor mit Reduktion 24V (rechts)
9 – 08	209/00115/04	Montageplaat motor	Assembly plate for motor	Plaque de montage pour moteur	Montageplatte Motor
9 – 09	209/00170/07	Parkerschroef motor op huis	Parker screw to fasten the motor on the housing	Vis parker de montage au corps de vanne	Zylinder-Blechschaube für Motorbefestigung
9 – 10	209/00170/02	Veer sluiten ventiel (NC)	Spring to close the valve (NC)	Ressort de fermeture de la vanne (NC)	Verschlussfeder Ventil (NC)
9 – 11	209/00170/10	As voor bolmechanisme	Axle for ball & socket joint mechanism	Axe pour rotule	Achse für Ventilmechanismus
9 – 12	209/00025/12	Rondel	Washer	Rondelle	Unterlegscheibe



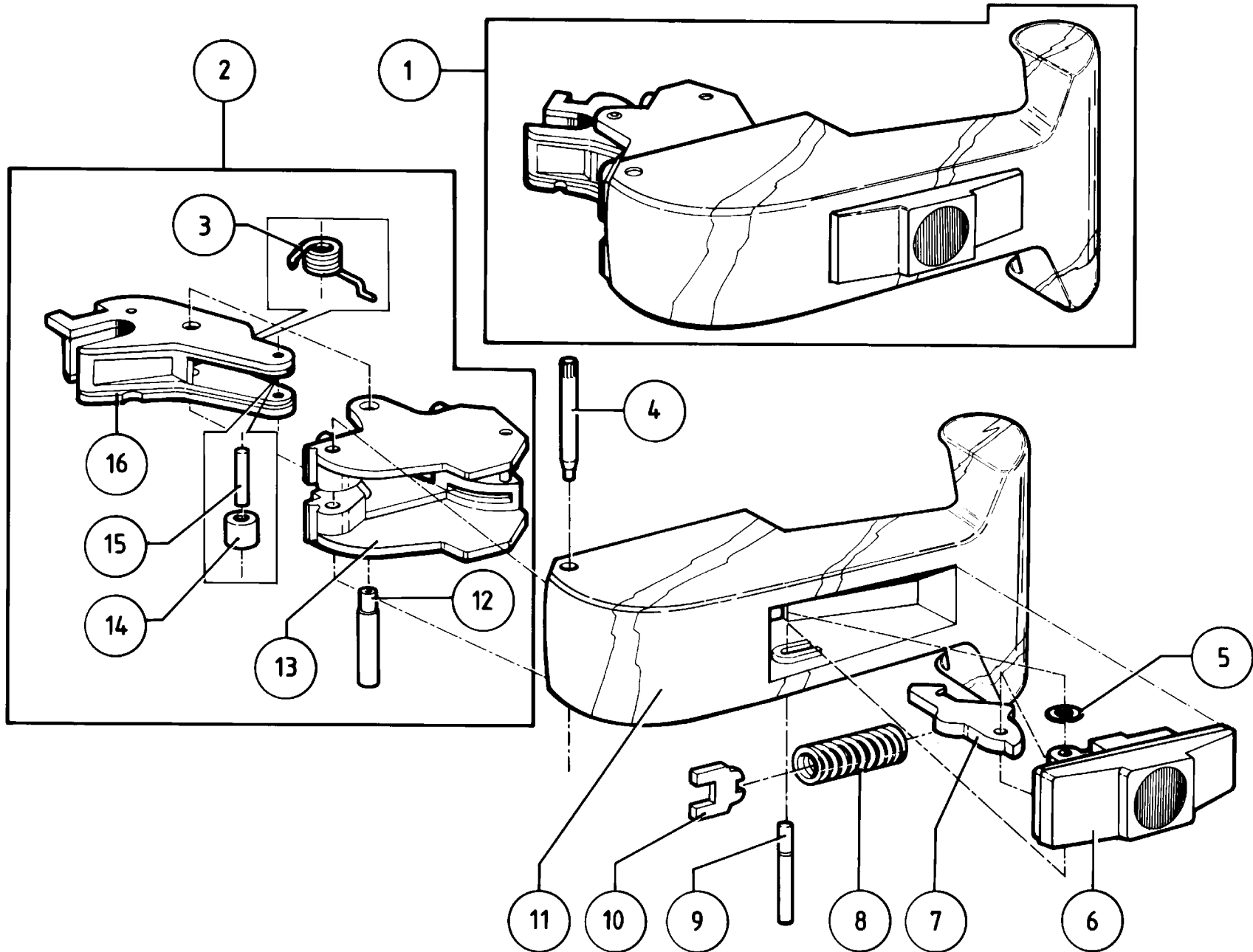
N°	Code	Omschrijving	Description	Description	Bezeichnung
10 – 01	217/00052/01A	Body slot t2	Body lock t2	Corps serrure t2	Gehäuse Türverriegelung t2
10 – 02	217/00052/02	Afsluitstuk met glijbus slot t2	Protection block for door lock t2	Pièce protectrice serrure t2	Sicherungsblock mit Gleitbuchse für Türverriegelung t2
10 – 03	207/00102/00	Metaalschroef RVS M6x25 DIN963 A2	Screw st.st. M6x25 A2 DIN 963	Vis inox M6x25 A2 DIN 963	Senkschraube rostfrei M6x25 A2 DIN 963
10 – 04	217/00017/03	Asje slot	Axle lock	Axe serrure	Achse Türverriegelung
10 – 05	207/00009/00	Metaalschroef verzinkt M3x16 cilindrisch	Screw zincked M3x16 cyl.	Vis galvanisée M3x16 cyl.	Senkschraube verzinkt M3x16 cilindrisch
10 – 06	201/00018/00	Rondel zacht staal verzinkt 3x6x0,8	Washer zincked 3x6x0,8	Rondelle galvanisée 3x6x0,8	Unterlegscheibe verzinkt 3x6x0,8
10 – 07	209/00273/00	Microswitch slot t2 (lamp)	Microswitch lock t2 (light)	Microswitch serrure t2	Mikroschalter Türverriegelung t2
10 – 08	201/00018/00	Rondel zacht staal verzinkt 3x6x0,8	Washer zincked 3x6x0,8	Rondelle galvanisée 3x6x0,8	Unterlegscheibe verzinkt 3x6x0,8
10 – 09	203/00007/00	Sterrondel gefosfateerd M3 AZ DIN 6798	Castle washer M3 AZ DIN 6798	Rondelle étoile M3 AZ DIN 6798	Fächerscheibe M3 AZ DIN 6798
10 – 10	207/00024/00	Metaalschroef verzinkt M3x6 cilindrisch	Screw zincked M3x6 cyl.	Vis galvanisée M3x6 cyl.	Senkschraube verzinkt M3x6 cilindrisch
10 – 11	209/00274/00	Deurvergrendelingsmagneet slot type 2	Door solenoid new type doorlock	Electro-aimant de verrouillage (nouveau mod.)	Türverriegelungsmagnet für Türschloß Typ 2
10 – 12	207/00024/00	Metaalschroef verzinkt M3x6 cilindrisch	Screw zincked M3x6 cyl.	Vis galvanisée M3x6 cyl.	Senkschraube verzinkt M3x6 cilindrisch
10 – 13	217/00052/08	Borgplaatje voor slot t2 bladveer	Security plate for spring t2	Pièce de sécurité pour ressort serrure t2	Sicherungsstück für Feder Türverriegelung t2
10 – 14	224/00049/00	Veer (blad) slot t2	Spring t2	Ressort serrure t2	Feder für Türverriegelung t2
10 – 15	224/00015/00	Touwteje ontgrendeling + ring	Nylon wire to unlatch the door + ring	Cordon nylon déverrouillage + rondelle	Draht für Entriegelung + Ring
10 – 16	217/00021/00	O-ring 5x2 (slot+scharnier)	O-Ring 5x2 (lock+hinge)	Bague "O" 5x2 (serrure+charnière)	O-Ring 5x2 (Schloss+Scharniere)
10 – 17	224/00043/00	Veer (trek) vergrendeling slot t2	Spring interlock t2	Ressort verrouillage serrure t2	Zugfeder Türverriegelung t2
10 – 18	217/00052/04	Vergrendelingshendel slot t2	Lever interlock device lock t2	Levier de verrouillage serrure t2	Verriegelungshebel t2
10 – 19	217/00052/03	Stop scharnierpunt slot t2	Stop lock t2	Arrêt serrure t2	Unterlegscheibe für Gelenkpunt Türverriegelung t2
10 – 20	207/00024/00	Metaalschroef verzinkt M3x6 cilindrisch	Screw zincked M3x6 cyl.	Vis galvanisée M3x6 cyl.	Senkschraube verzinkt M3x6 cilindrisch
10 – 21	217/00052/05	Hendel switch slot t2	Lever switch lock t2	Levier contact serrure t2	Hebel für Mikroschalter (Türschalter) t2
10 – 22	201/00017/00	Rondel zacht staal verzinkt 9x3,2x1	Washer zincked 9x3,2x1	Rondelle galvanisée 9x3,2x1	Unterlegscheibe verzinkt 9x3,2x1
10 – 23	207/00024/00	Metaalschroef verzinkt M3x6 cilindrisch	Screw zincked M3x6 cyl.	Vis galvanisée M3x6 cyl.	Senkschraube verzinkt M3x6 cilindrisch
10 – 24	207/00024/00	Metaalschroef verzinkt M3x6 cilindrisch	Screw zincked M3x6 cyl.	Vis galvanisée M3x6 cyl.	Senkschraube verzinkt M3x6 cilindrisch
10 – 25	201/00017/00	Rondel zacht staal verzinkt 9x3,2x1	Washer zincked 9x3,2x1	Rondelle galvanisée 9x3,2x1	Unterlegscheibe verzinkt 9x3,2x1
10 – 26	224/00040/00	Veer (draad) hendel slot t2	Spring lever lock t2	Ressort levier serrure t2	Drahtfeder für Hebel Türverriegelung t2
10 – 27	207/00024/00	Metaalschroef verzinkt M3x6 cilindrisch	Screw zincked M3x6 cyl.	Vis galvanisée M3x6 cyl.	Senkschraube verzinkt M3x6 cilindrisch
10 – 28	210/10015/00	Amp flachstecker 0-0042117-2	Amp flachstecker 0-0042117-2	Amp flachstecker 0-0042117-2	Amp flachstecker 0-0042117-2
10 – 29	203/00007/00	Sterrondel gefosfateerd M3 AZ DIN 6798	Castle washer M3 AZ DIN 6798	Rondelle étoile M3 AZ DIN 6798	Fächerscheibe M3 AZ DIN 6798
10 – 30	204/00008/00	Moer staal verzinkt M3 DIN 934	Nut zincked M3 DIN 934	Ecrou galvanisé M3 DIN 934	Mutter verzinkt M3 DIN 934
10 – 31	217/00021/00	O-ring 5x2 (slot+scharnier)	O-Ring 5x2 (lock+hinge)	Bague "O" 5x2 (serrure+charnière)	O-Ring 5x2 (Schloss+Scharniere)
10 – 32	203/00010/00	Sterrondel gefosfateerd M6 AZV DIN 6398	Castle washer M6 AZV DIN 6398	Rondelle étoile M6 AZV DIN 6398	Fächerscheibe M6 AZV DIN 6398
10 – 33	207/00103/00	Metaalschroef RVS M6x20 platte kop A2	Screw st.st. M6x20 A2 DIN 963	Vis inox M6x20 A2 DIN 963	Senkschraube rostfrei M6x20 A2 DIN 963
10 – 34	209/00272/00	Microswitch slot t2 (vergrendeling)	Microswitch lock t2 (door lock)	Microswitch serrure t2 (verrouillage)	Mikroschalter Türverriegelung t2 (Verriegelung)
10 – 35	201/00018/00	Rondel zacht staal verzinkt 3x6x0,8	Washer zincked 3x6x0,8	Rondelle galvanisée 3x6x0,8	Unterlegscheibe verzinkt 3x6x0,8



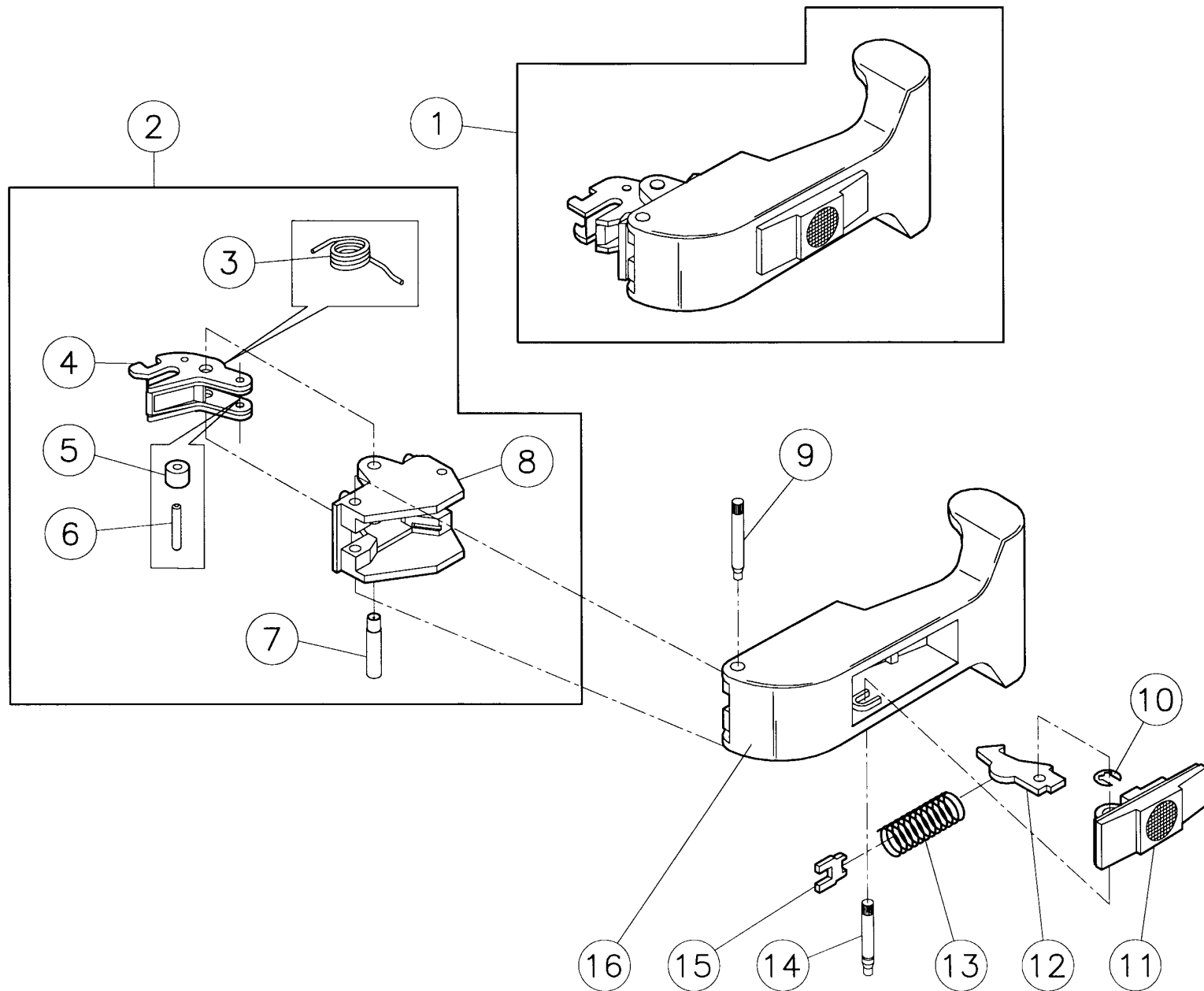
N°	Code	Omschrijving	Description	Description	Bezeichnung
10 – 36	207/00009/00	Metaalschroef verzinkt M3x16 cilindrisch	Screw zincked M3x16 cyl.	Vis galvanisée M3x16 cyl.	Senkschraube verzinkt M3x16 zylindrisch
10 – 37	207/00009/00	Metaalschroef verzinkt M3x16 cilindrisch	Screw zincked M3x16 cyl.	Vis galvanisée M3x16 cyl.	Senkschraube verzinkt M3x16 zylindrisch
10 – 38	201/00018/00	Rondel zacht staal verzinkt 3x6x0,8	Washer zincked 3x6x0,8	Rondelle galvanisée 3x6x0,8	Unterlegscheibe verzinkt 3x6x0,8
10 – 39	209/00272/00	Microswitch slot t2 (vergrendeling)	Microswitch lock t2 (door lock)	Microswitch serrure t2 (verrouillage)	Mikroschalter Türverriegelung t2 (Verriegelung)
10 – 40	209/00275/04	Print deurvergrendeling 230V	Printboard door lock 230V	Circuit imprimé de verrouillage de porte 230V	Türverriegelungsplatine 230V
10 – 41	211/00120/00	PVC Afstandhouder voor print 100/1/6	PVC separator for printboards 100/1/6	PVC d'espacement pour plaquettes élect. 100/1/6	PVC Abstandshülse für Printplatte 100/1/6
10 – 42	203/00006/00	Sterrrondel gefosfateerd M4 AZ DIN 6798	Castle washer M4 AZ DIN 6798	Rondelle étoile M4 AZ DIN 6798	Fächerscheibe M4 AZ DIN 6798
10 – 43	204/00007/00	Moer staal verzinkt M4 DIN 934	Nut zincked M4 DIN 934	Écrou galvanisé M4 DIN 934	Mutter verzinkt M4 DIN 934



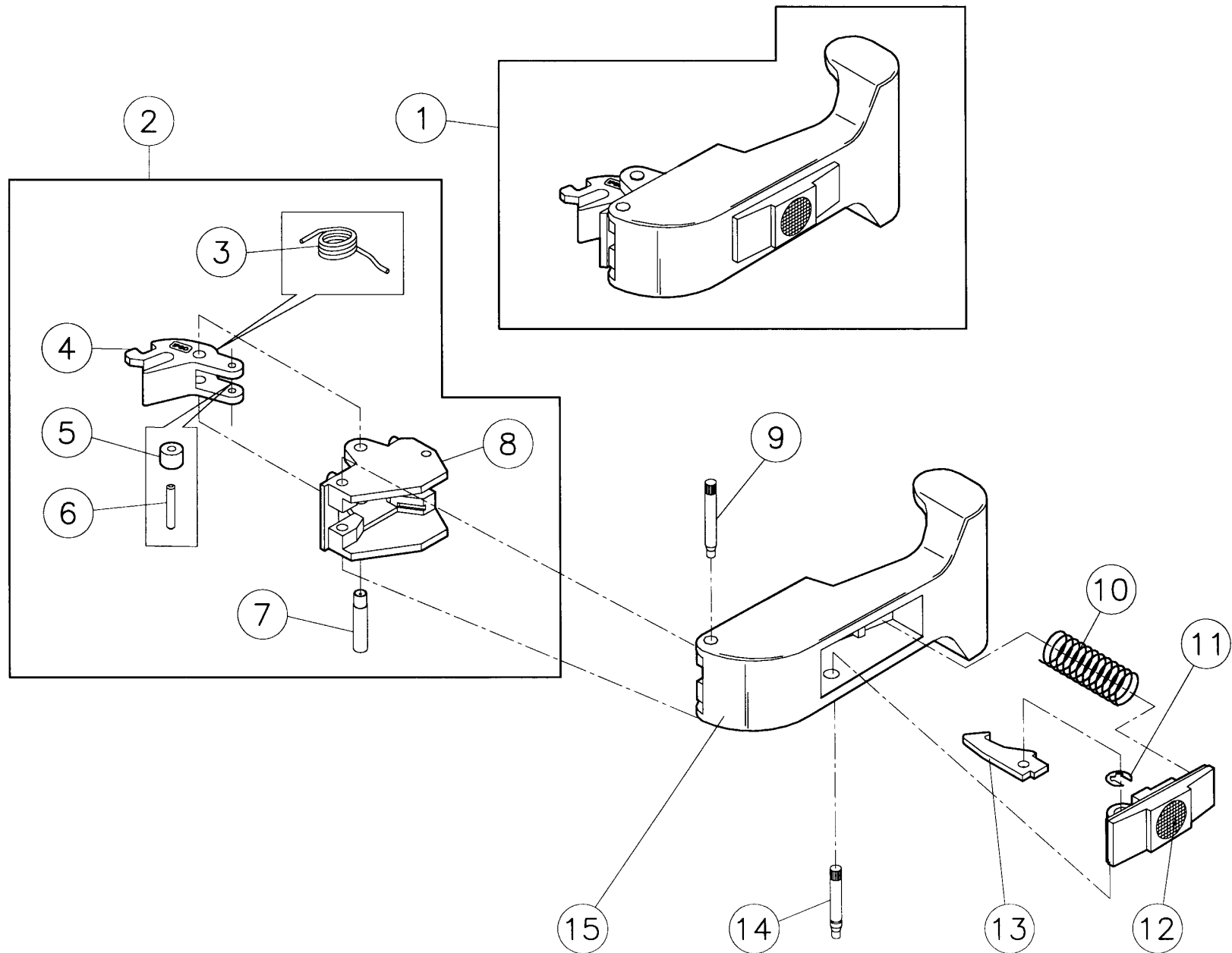
N°	Code	Omschrijving	Description	Description	Bezeichnung
11 – 01	217/00051/00	Deurkruk rode knop zwaluwstaart (mod.2)	Door handle (short execution)	Poignée de hublot (mod.court)	Türgriff (rot) klein
11 – 02	217/00016/00	Beveiligingsstukje overslaan kruk	Plastic to prevent turn over of door handle	Butée de poignée de porte	Sicherungsstück gegen Umschlagen des Griffs
11 – 03	203/00008/00	Sterrondel gefosfateerd M4 AZV DIN 6798	Castle washer M4 AZV DIN 6798	Rondelle étoile M4 AZV DIN 6798	Fächerscheibe M4 AZV DIN 6798
11 – 04	207/00020/00	Metaalschroef verzinkt M4x8 cilindrisch	Screw zincked M4x8 cyl.	Vis galvanisée M4x8 cyl.	Senkschraube verzinkt M4x8 zylindrisch
11 – 05	204/00103/00	Dopmoer RVS M10 A2 DIN 1587	Cap nut st.st. M10 A2 DIN 1587	Ecrou borgne inox M10 A2 DIN 1587	Hutmutter rostfrei M10 A2 DIN 1587
11 – 06	203/00011/00	Sterrondel M10 AZ inox	Castle washer M10 AZ st.st.	Rondelle étoile M10 AZ inox	Fächerscheibe M10 AZ rostfrei
11 – 07	211/00109/00	Centreerpin deur slot t2	Aligning pin lock t2	Poinçon de centrage serrure t2	Zentrierpinne Türverriegelung t2
11 – 08	231/00038/00	Ondiep deurglas voor grote patrijspoot	Flat doorglass dia. 434	G.l. verre de hublot plat dia 434	Flaches Türglass dia 434
11 – 09	223/00068/00	Rubber deurglasdichting (WE176->HF570)	Door glass seal (WE176->HF570)	Joint verre hublot (WE176->HF570)	Dichtung Türglas (WE176->HF570)
11 – 10	131/00003/00	Patrijspoot rond HF145/WE234->HF570	Door round HF145/WE234->HF570	Porte cuve ronde HF145/WE234->HF570	Tür Bottich rund HF145/WE234->HF570
11 – 11	204/00106/00	Moer RVS M6 A2 DIN 934	Nut st.st. M6 A2 DIN 934	Ecrou inox M6 A2 DIN 934	Mutter rostfrei M6 A2 DIN 934
11 – 12	202/00108/00	Rondel RVS 6,5X22X1.5	Washer S.S. 6,5X22X1.5	Rondelle inox 6,5X22X1.5	Unterlegscheibe rostfrei 6,5X22X1.5
11 – 13	253/00022/00	PVC beweegbaar deel scharnier deur HFP450	PVC movable element door hinge HFP450	PVC partie amovible charnière porte HFP450	PVC Bewegliches Teil Türscharnier HFP450
11 – 14	117/00011/00	Onderlegplaat 2mm scharnier deur	Assembly plate door hinge 2mm	Plaque de montage charnière de porte 2mm	Unterlegplatte für Türscharnier 2 mm
11 – 14	118/00121/00	Onderlegplaat scharnier deur	Assembly plate door hinge	Plaque de montage charnière	Unterlegplatte für Türscharnier
11 – 15	207/00126/00	Sierbout inox M6x35	Ornamental bolt st.st.M6x35	Boulon ornamental inox M6x35	Zierschraube rostfrei M6x35
11 – 16	202/00104/00	Rondel inox 10x15x1,2	Washer st.st. 10x15x1,2	Rondelle inox 10x15x1,2	Unterlegscheibe rostfrei 10x15x1,2
11 – 17	204/00106/00	Moer RVS M6 A2 DIN 934	Nut st.st. M6 A2 DIN 934	Ecrou inox M6 A2 DIN 934	Mutter rostfrei M6 A2 DIN 934
11 – 18	131/00046/00	Scharnier deur	Hinge door tub	Charnière porte cuve	Türscharnier
11 – 19	217/00021/00	O-ring 5x2 (slot+scharnier)	O-Ring 5x2 (lock+hinge)	Bague "O" 5x2 (serrure+charnière)	O-Ring 5x2 (Schloss+Scharniere)
11 – 20	202/00101/00	Rondel RVS 6,4x12x1,6 A2 DIN 125	Washer st.st. 6,4x12,5x1,6 A2 DIN 125	Rondelle inox 6,4x12,5x1,6 A2 DIN 125	Unterlegscheibe rostfrei 6,4x12,5x1,6 A2 DIN 125
11 – 21	205/00104/00	Tapbout M6x16 RVS A2 DIN 933	Hexagon bolt st.st. M6x16 A2 DIN 933	Boulon inox M6x16 A2 DIN 933	Sechskantschraube M6x16 Nirosta A2 DIN 933



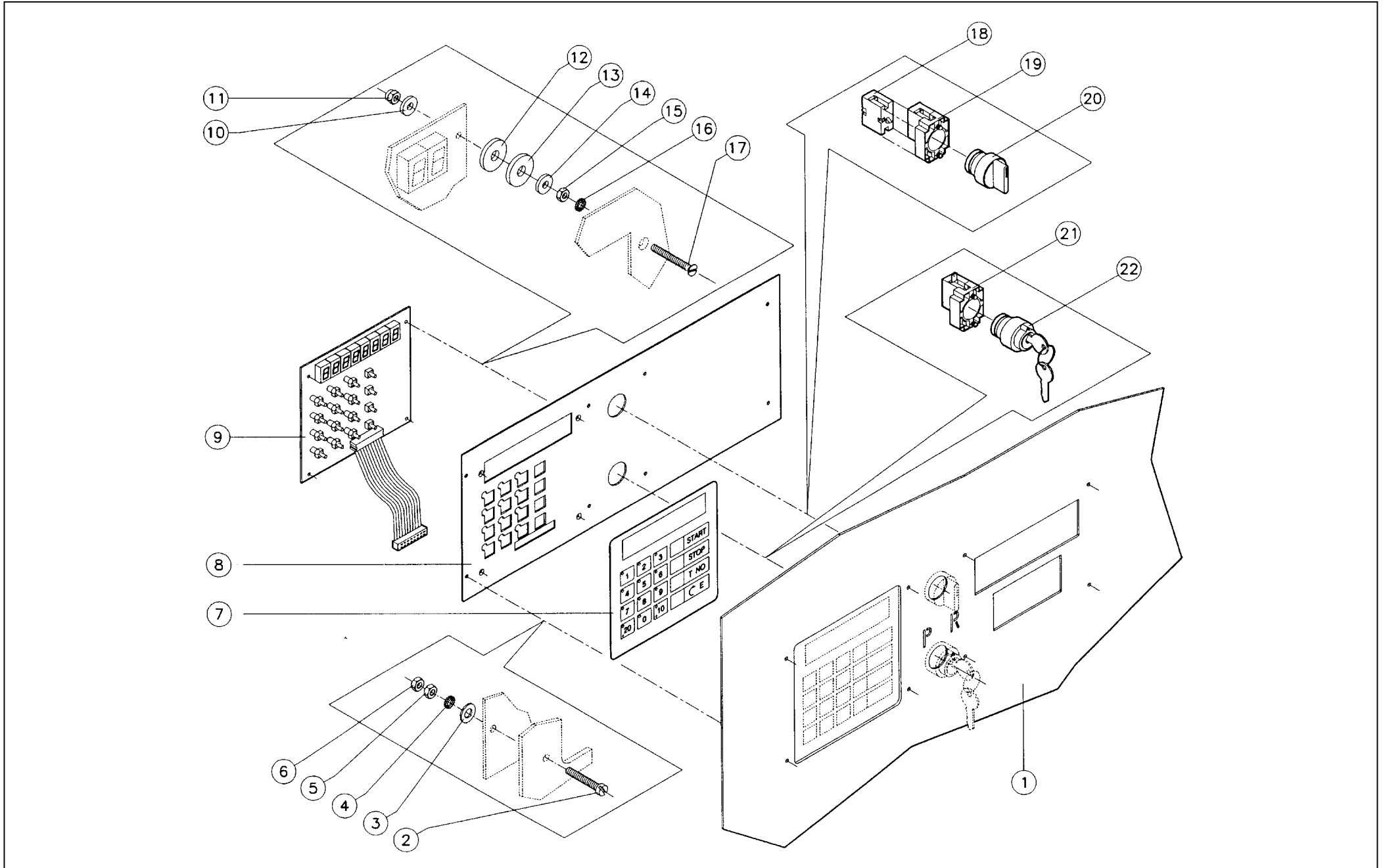
N°	Code	Omschrijving	Description	Description	Bezeichnung
12 – 01	217/00051/00	Deurkruk rode knop zwaluwstaart (mod.2)	Door handle (short execution)	Poignée de hublot (mod.court)	Türgriff (rot) klein
12 – 02	217/00013/02	VERVANGEN DOOR 217/00051/14	REPLACED BY 217/00051/14	REPLACE PAR 217/00051/14	ERSETZT DURCH 217/00051/14
12 – 03	217/00013/03	Sluitveer deurkruk	Lock spring door handle	Ressort poignée de hublot	Verschlußfeder Türgriff
12 – 04	217/00013/09	Montagepin deurkruk	Mounting pin door handle	Goupille de montage poignée de hublot	Montagestift Türgriff
12 – 05	217/00013/00	VERVANGEN DOOR 217/00051/00	REPLACED BY 217/00051/00	REPLACE PAR 217/00051/00	ERSETZT DURCH 217/00051/00
12 – 06	217/00013/12	Rode knop deurkruk	Red button door handle	Bouton rouge pour poignée de hublot	Roter Knopf Türgriff
12 – 07	217/00013/13	Haakje deurkruk (model1)	Hook door handle (model1)	Crochet poignée de porte (Mod.1)	Haken Türgriff (Typ1)
12 – 08	217/00013/14	Veer rode knop 5804664 deurkruk	Spring red button 5804664 door handle	Ressort bouton rouge pour poignée de hublot	Feder für roter Knopf für Türgriff
12 – 09	217/00013/15	Vergrendelingspin deurkruk	Locking pin door handle	Goupille verrouillage poignée de hublot	Verriegelungsstift für Knopf Türgriff
12 – 10	217/00013/16	Montageplaat veer deurkruk	Assembly plate spring door handle	Plaque de montage poignée de hublot	Montageplatte für Feder Türgriff
12 – 11	217/00051/10	Gepolijste body model2 deurkruk	Body model2 door handle	Corps modèle2 poignée de hublot	Poliertes Gehäuse Model2 Türgriff
12 – 12	217/00013/08	Vergrendelingspin 6500555 deurkruk	Locking pin 6500555 door handle	Goupille verrouillage 6500555 poignée de hublot	Verriegelungsstift 6500555 Türgriff
12 – 13	217/00013/07	Sluitarm huis 6206412 deurkruk	Locking grip 6206412 door handle	Pièce 6206412 poignée de hublot	Verschlußarm Gehäuse 6206412 Türgriff
12 – 14	217/00013/06	Rolletje 6302775 deurkruk	Roller 6302775 door handle	Rouleaux 6302775 poignée de hublot	Rolle 6302775 Türgriff
12 – 15	217/00013/05	Asje rol 6000295 deurkruk	Axle roller 6000295 door handle	Axe rouleaux 6000295 poignée de hublot	Achse für Rolle 6000295 Türgriff
12 – 16	217/00013/04	Sluitstuk 7600933 deurkruk	Locking grip 7600933 door handle	Verrouillage 7600933 poignée de hublot	Verschluß 7600933 Türgriff



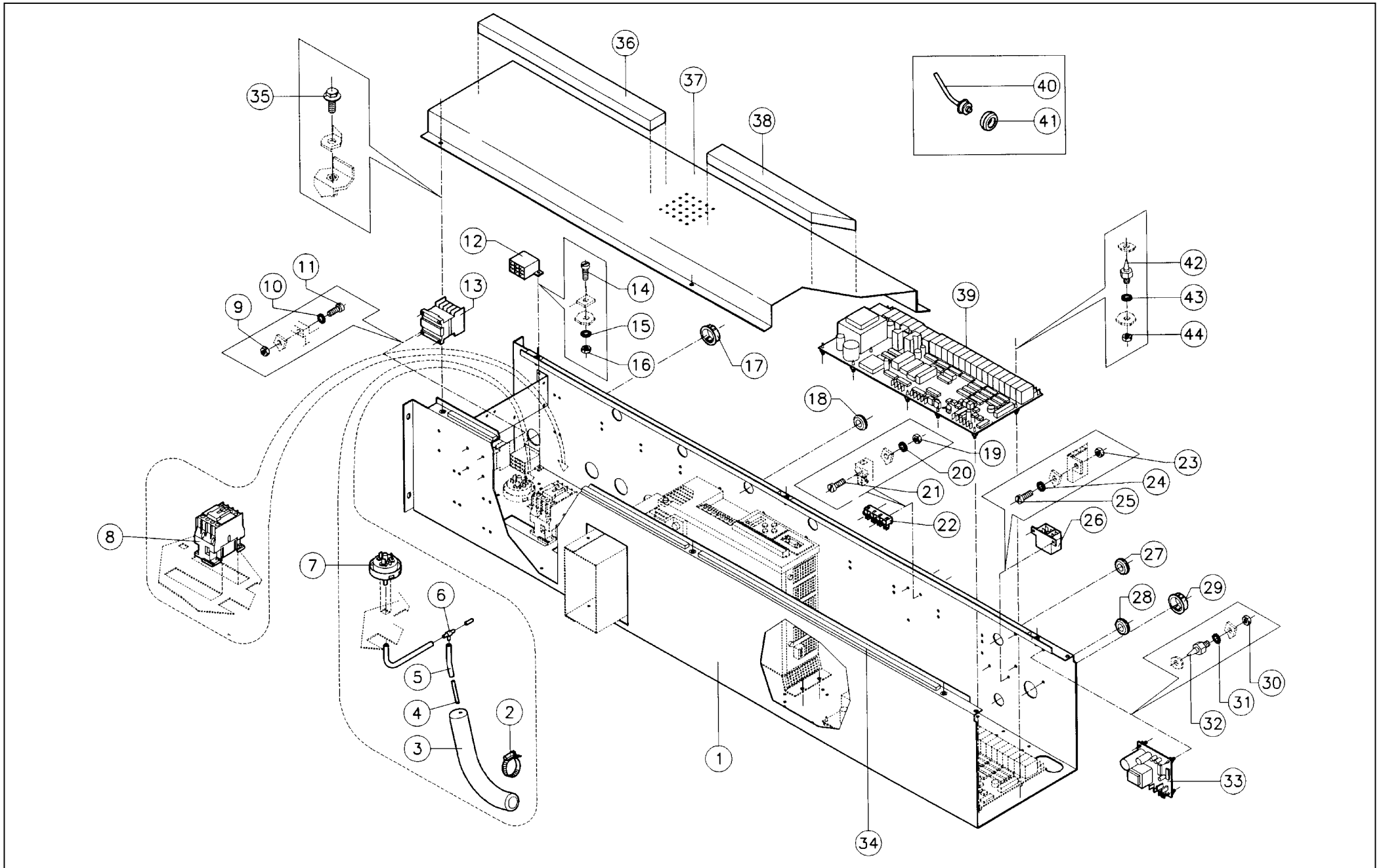
N°	Code	Omschrijving	Description	Description	Bezeichnung
13 – 01	217/00051/00	Deurkruk rode knop zwaluwstaart (mod.2)	Door handle (short execution)	Poignée de hublot (mod.court)	Türgriff (rot) klein
13 – 02	217/00051/14	Montagestuk compleet deurkruk t2	Inner part door handle t2	Pièce intérieure pour poignée de hublot	Innenstück Türgriff (Typ2)
13 – 03	217/00013/03	Sluitveer deurkruk	Lock spring door handle	Ressort poignée de hublot	Verschlussfeder Türgriff
13 – 04	217/00013/04	Sluitstuk 7600933 deurkruk	Locking grip 7600933 door handle	Verrouillage 7600933 poignée de hublot	Verschluss 7600933 Türgriff
13 – 05	217/00013/06	Rolletje 6302775 deurkruk	Roller 6302775 door handle	Rouleaux 6302775 poignée de hublot	Rolle 6302775 Türgriff
13 – 06	217/00013/05	Asje rol 6000295 deurkruk	Axle roller 6000295 door handle	Axe rouleaux 6000295 poignée de hublot	Achse für Rolle 6000295 Türgriff
13 – 07	217/00013/08	Vergrendelingspin 6500555 deurkruk	Locking pin 6500555 door handle	Goupille verrouillage 6500555 poignée de hublot	Verriegelungsstift 6500555 Türgriff
13 – 08	217/00013/07	Sluitarm huis 6206412 deurkruk	Locking grip 6206412 door handle	Pièce 6206412 poignée de hublot	Verschlussarm Gehäuse 6206412 Türgriff
13 – 09	217/00013/09	Montagepin deurkruk	Mounting pin door handle	Goupille de montage poignée de hublot	Montagestift Türgriff
13 – 10	217/00013/11	Cerclips deurkruk	Cerclips door handle	Cerclips poignée de hublot	Nietsstift Türgriff
13 – 11	217/00013/12	Rode knop deurkruk	Red button door handle	Bouton rouge pour poignée de hublot	Roter Knopf Türgriff
13 – 12	217/00013/13	Haakje deurkruk (model1)	Hook door handle (model1)	Crochet poignée de porte (Mod.1)	Haken Türgriff (Typ1)
13 – 13	217/00013/14	Veer rode knop 5804664 deurkruk	Spring red button 5804664 door handle	Ressort bouton rouge pour poignée de hublot	Feder für roter Knopf für Türgriff
13 – 14	217/00013/15	Vergrendelingspin deurkruk	Locking pin door handle	Goupille verrouillage poignée de hublot	Verriegelungsstift für Knopf Türgriff
13 – 15	217/00013/16	Montageplaat veer deurkruk	Assembly plate spring door handle	Plaque de montage poignée de hublot	Montageplatte für Feder Türgriff
13 – 16	217/00051/10	Gepolijste body model2 deurkruk	Body model2 door handle	Corps modèle2 poignée de hublot	Poliertes Gehäuse Model2 Türgriff



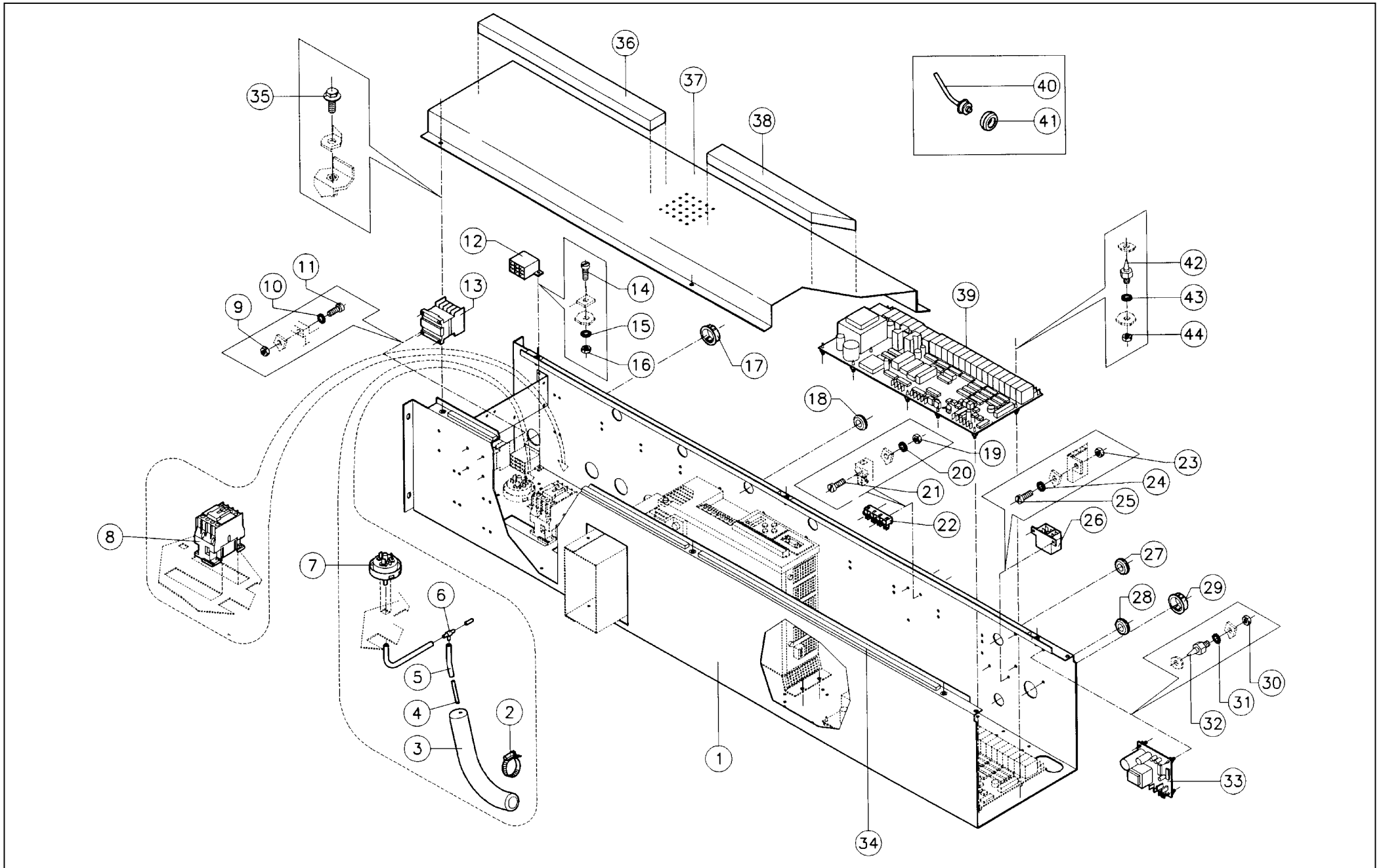
N°	Code	Omschrijving	Description	Description	Bezeichnung
14 – 01	217/00051/00	Deurkruk rode knop zwaluwstaart (mod.2)	Door handle (short execution)	Poignée de hublot (mod.court)	Türgriff (rot) klein
14 – 02	217/00051/14	Montagestuk compleet deurkruk t2	Inner part door handle t2	Pièce intérieure pour poignée de hublot	Innenstück Türgriff (Typ2)
14 – 03	217/00013/03	Sluitveer deurkruk	Lock spring door handle	Ressort poignée de hublot	Verschlussfeder Türgriff
14 – 04	217/00051/14	Montagestuk compleet deurkruk t2	Inner part door handle t2	Pièce intérieure pour poignée de hublot	Innenstück Türgriff (Typ2)
14 – 05	217/00013/06	Rolletje 6302775 deurkruk	Roller 6302775 door handle	Rouleaux 6302775 poignée de hublot	Rolle 6302775 Türgriff
14 – 06	217/00013/05	Asje rol 6000295 deurkruk	Axle roller 6000295 door handle	Axe rouleaux 6000295 poignée de hublot	Achse für Rolle 6000295 Türgriff
14 – 07	217/00013/08	Vergrendelingspin 6500555 deurkruk	Locking pin 6500555 door handle	Goupille verrouillage 6500555 poignée de hublot	Verriegelungsstift 6500555 Türgriff
14 – 08	217/00013/07	Sluitarm huis 6206412 deurkruk	Locking grip 6206412 door handle	Pièce 6206412 poignée de hublot	Verschlussarm Gehäuse 6206412 Türgriff
14 – 09	217/00013/09	Montagepin deurkruk	Mounting pin door handle	Goupille de montage poignée de hublot	Montagestift Türgriff
14 – 10	217/00013/14	Veer rode knop 5804664 deurkruk	Spring red button 5804664 door handle	Ressort bouton rouge pour poignée de hublot	Feder für roter Knopf für Türgriff
14 – 11	217/00013/11	Cerclips deurkruk	Cerclips door handle	Cerclips poignée de hublot	Nietstift Türgriff
14 – 12	217/00013/12	Rode knop deurkruk	Red button door handle	Bouton rouge pour poignée de hublot	Roter Knopf Türgriff
14 – 13	217/00051/13	Haakje deurkruk (Model2)	Hook door handle (model2)	Crochet poignée de porte (Mod.2)	Haak Türgriff (Typ2)
14 – 14	217/00051/15	Vergrendelingspin deurkruk MOD99	Locking pin door handle MOD99	Goupille verrouillage poignée de hublot MOD99	Verriegelungsstift für Knopf Türgriff
14 – 15	217/00051/10	Gepolijste body model2 deurkruk	Body model2 door handle	Corps modèle2 poignée de hublot	Poliertes Gehäuse Model2 Türgriff



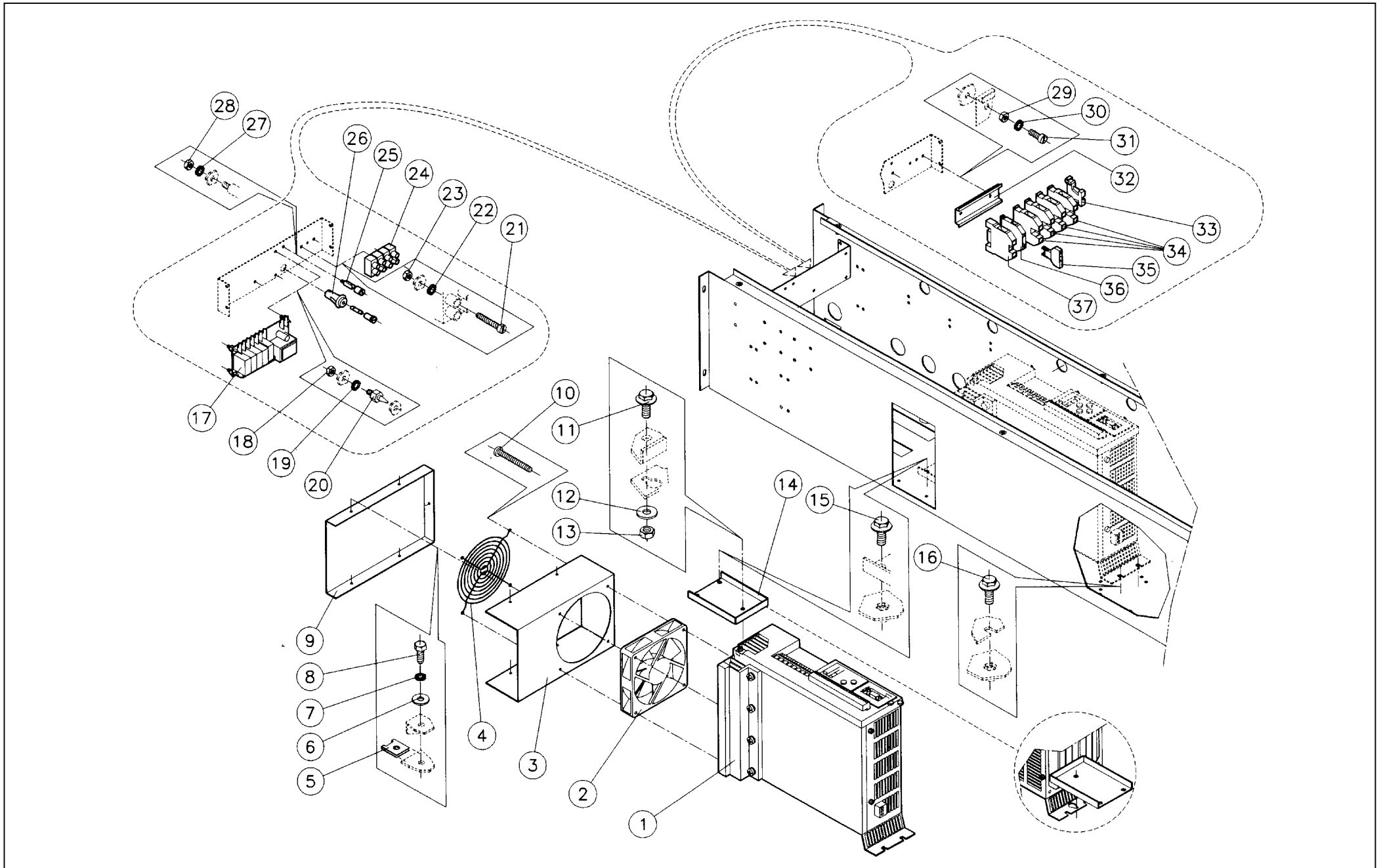
N°	Code	Omschrijving	Description	Description	Bezeichnung
15 – 01	153/00107/00	Voorpaneel HF450->570	Front panel HF450->570	Panneau frontal HF450->570	Frontblende HF450->570
15 – 02	207/00108/00	Metaalschroef RVS M3x20 cilindrische kop	Screw st.st. M3x20 cyl.	Vis inox M3x20 cyl.	Senkschraube rostfrei M3x20 zylindrisch
15 – 03	202/00004/00	Rondel zacht staal verzinkt 4x10x1 DIN 125	Washer zincked 4x10x1 DIN 125	Rondelle galvanisée 4x10x1 DIN 125	Unterlegscheibe verzinkt 4x10x1 DIN 125
15 – 04	203/00007/00	Sterrondel gefosfateerd M3 AZ DIN 6798	Castle washer M3 AZ DIN 6798	Rondelle étoile M3 AZ DIN 6798	Fächerscheibe M3 AZ DIN 6798
15 – 05	204/00008/00	Moer staal verzinkt M3 DIN 934	Nut zincked M3 DIN 934	Ecrou galvanisé M3 DIN 934	Mutter verzinkt M3 DIN 934
15 – 06	204/00008/00	Moer staal verzinkt M3 DIN 934	Nut zincked M3 DIN 934	Ecrou galvanisé M3 DIN 934	Mutter verzinkt M3 DIN 934
15 – 07	229/00245/00	Inlegplaat [PC30]	Label for facia [PC30]	Autocollant cadran PC30	Aufkleber Frontblende PC30
15 – 08	153/00042/00	Montageplaat toetsenbord progr. PC30	Assembly plate keyboard PC30	Plaque de montage clavier programmeur PC30	Montageplatte Tastenbrett Mikroprozessor PC30
15 – 09	209/00323/01	Toetsenbord print PC30	Printboard keyboard PC30	Circuit imprimé clavier PC30	Platine Tastenbrett PC30
15 – 10	223/00123/00	Rondel skiffy 3,2 x 9 x 1,5	Washer skiffy 3,2 x 9 x 1,5	Rondelle skiffy 3,2 x 9 x 1,5	Unterlegscheibe skiffy 3,2 x 9 x 1,5
15 – 11	204/00116/00	Moer zelfborgend M3 verzinkt DIN 985	Selflocking nut M3 zincked DIN 985	Ecrou de sûreté M3 galvanisé DIN 985	Sicherungsmutter M3 verzinkt DIN 985
15 – 12	223/00051/10	Rubber rondel (debietregelaar)	Rubber washer	Rondelle caoutchouc	Gummi Mutter
15 – 13	223/00051/10	Rubber rondel (debietregelaar)	Rubber washer	Rondelle caoutchouc	Gummi Mutter
15 – 14	201/00008/00	Rondel zacht staal verzinkt 4,2x14x1	Washer zincked 4,2x14x1	Rondelle galvanisée 4,2x14x1	Unterlegscheibe verzinkt 4,2x14x1
15 – 15	204/00008/00	Moer staal verzinkt M3 DIN 934	Nut zincked M3 DIN 934	Ecrou galvanisé M3 DIN 934	Mutter verzinkt M3 DIN 934
15 – 16	203/00007/00	Sterrondel gefosfateerd M3 AZ DIN 6798	Castle washer M3 AZ DIN 6798	Rondelle étoile M3 AZ DIN 6798	Fächerscheibe M3 AZ DIN 6798
15 – 17	207/00025/00	Metaalschroef verzinkt M3x25 verz. kop	Screw zincked M3x25 DIN 963	Vis galvanisée M3x25 DIN 963	Senkschraube verzinkt M3x25 DIN 963
15 – 18	209/00099/06	Hulpkontakt ZB2-BE102 "c"	Auxiliary contact ZB2-BE102 "c"	Contact auxiliaire ZB2-BE102 "c"	Hilfskontaktstück ZB2-BE102 "c"
15 – 19	209/00099/05	Hulpkontakt ZB2-BZ101 "o"	Auxiliary contact ZB2-BZ101 "o"	Contact auxiliaire ZB2-BZ101 "o"	Hilfskontaktstück ZB2-BZ101 "o"
15 – 20	209/00099/09	Draaiknop ZB2-BD2	Button ZB2-BD2	Bouton ZB2-BD2	Drehknopf ZB2-BD2
15 – 21	209/00099/05	Hulpkontakt ZB2-BZ101 "o"	Auxiliary contact ZB2-BZ101 "o"	Contact auxiliaire ZB2-BZ101 "o"	Hilfskontaktstück ZB2-BZ101 "o"
15 – 22	209/00326/00	Sleutelkontakt programmatie ZB2-BG4	Key contact for programming ZB2-BG4	Clé de programmation ZB2-BG4	Schlüsselkontakt für Programmierung ZB2-BG4



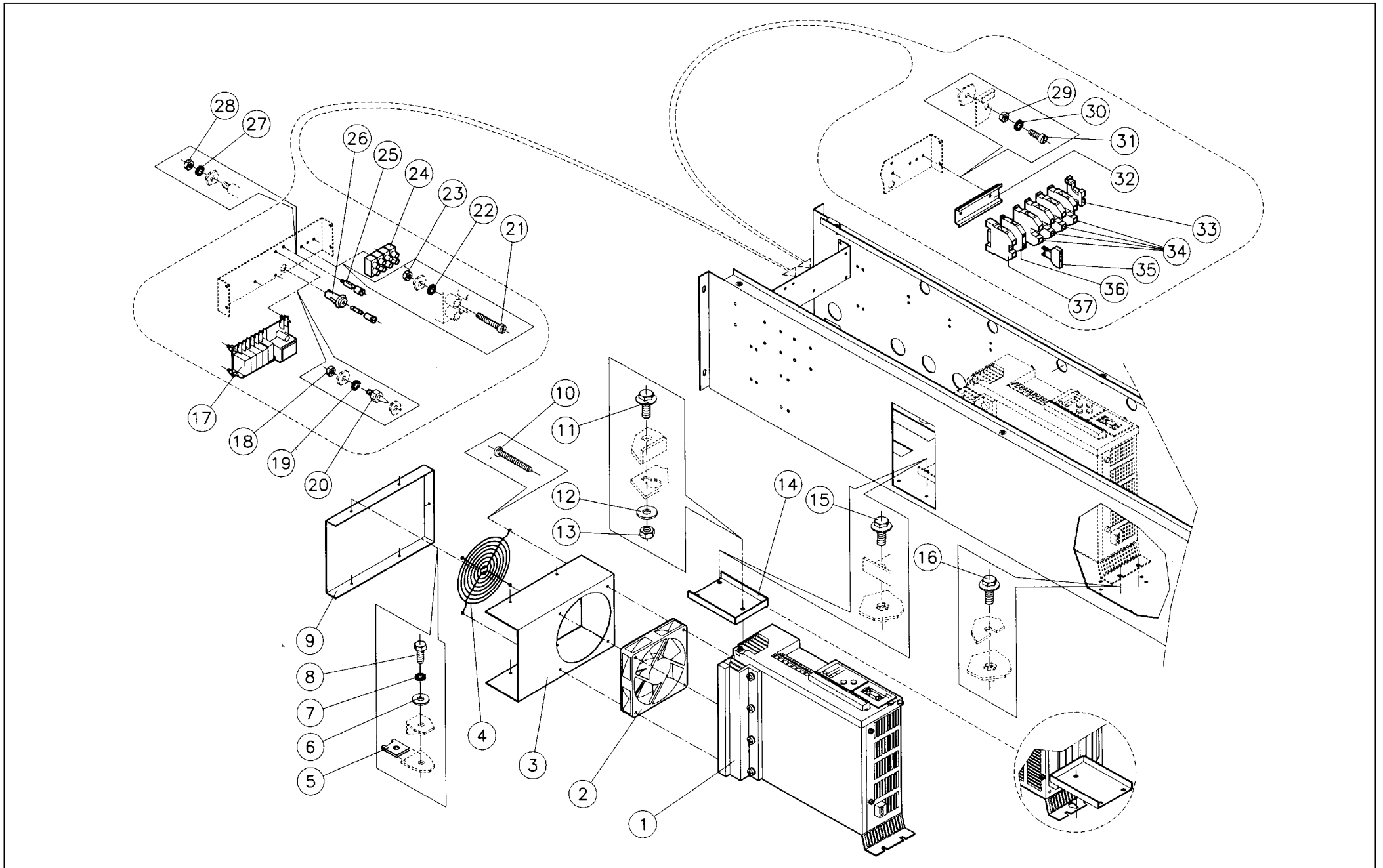
N°	Code	Omschrijving	Description	Description	Bezeichnung
16 – 01	153/00111/00	Brug elektrische componenten HF450	Ass.plate electric comp. HF450	Plaque de montage acc.électr. HF450	Montageplatte elektr.teile HF450
16 – 01	153/00112/00	Brug elektrische componenten HF570	Ass.plate electric comp. HF570	Plaque de montage acc.électr. HF570	Montageplatte elektr.teile HF570
16 – 02	223/00011/00	Serflex 20-32	Clamping ring 20-32	Serflex 20-32	Schellenband 20-32
16 – 03	223/00015/00	Rubber aquastaatelleboog	Rubber elbow water level switch	Coude pressostat	Gummi Ellbogen Wasserstandsregler
16 – 04	223/00016/00	Aquastaatbuisje koper	Brass part water level switch	Pièce en laiton aquastat	Messingrohr Wasserstandsregler
16 – 05	223/00082/00	Darm waterstandschakelaar (per meter)	PVC pipe water level switch (per meter)	Tuyau en PVC pressostat (par mètre)	PVC Rohr für Wasserstandsregler (pro Meter)
16 – 06	223/00035/01	T-stuk 2" voor veiligheidswaterstands.	Pvc T-piece for safety water level switch	Pièce T en PVC pour pressostat de sûreté	T-Stück für Sicherheitswasserstandsregler
16 – 07	209/00007/50	Waterstandschakelaar 1 niveau	Water level switch 1 level	Pressostat 1 niveau	Wasserstandsregler 1 Niveau
16 – 08	209/00148/02	Kontaktor LC1D1810M7	Contacteur LC1D1810M7	Contacteur LC1D1810M7	Schütz LC1D1810M7
16 – 09	204/00007/00	Moer staal verzinkt M4 DIN 934	Nut zincked M4 DIN 934	Ecrou galvanisé M4 DIN 934	Mutter verzinkt M4 DIN 934
16 – 10	203/00006/00	Sterrondel gefosfateerd M4 AZ DIN 6798	Castle washer M4 AZ DIN 6798	Rondelle étoile M4 AZ DIN 6798	Fächerscheibe M4 AZ DIN 6798
16 – 11	207/00003/00	Metaalschroef verzinkt M4x16 cilindrisch	Screw zincked M4x16 cyl.	Vis galvanisée M4x16 cyl.	Senkschraube verzinkt M4x16 cilindrisch
16 – 12	209/00141/00	Stekkerhouder SIMON 9-polig 74992	Plug holder SIMON 9-polig 74992	Fiche femelle SIMON 9-polaire 74992	Steckdose SIMON 9-polig 74992
16 – 13	209/00124/00	Kontaktor CA2-KN227M7 220V 50/60Hz	Contacteur CA2-KN227M7 220V 50/60Hz	Contacteur CA2-KN227M7 220V 50/60Hz	Schütz CA2-KN227M7 220V 50/60Hz
16 – 14	207/00003/00	Metaalschroef verzinkt M4x16 cilindrisch	Screw zincked M4x16 cyl.	Vis galvanisée M4x16 cyl.	Senkschraube verzinkt M4x16 cilindrisch
16 – 15	203/00006/00	Sterrondel gefosfateerd M4 AZ DIN 6798	Castle washer M4 AZ DIN 6798	Rondelle étoile M4 AZ DIN 6798	Fächerscheibe M4 AZ DIN 6798
16 – 16	204/00007/00	Moer staal verzinkt M4 DIN 934	Nut zincked M4 DIN 934	Ecrou galvanisé M4 DIN 934	Mutter verzinkt M4 DIN 934
16 – 17	225/00027/00	Rubber kabeldoorlaat 25mm	Rubber cable duct 25mm	Passe-câble 25mm en caoutchouc	Gummi Kabelrohr 25mm
16 – 18	225/00019/00	Rubber kabeldoorlaat 14mm	Rubber cable duct 14mm	Passe-câble 14mm en caoutchouc	Gummi Kabelrohr 14mm
16 – 19	204/00007/00	Moer staal verzinkt M4 DIN 934	Nut zincked M4 DIN 934	Ecrou galvanisé M4 DIN 934	Mutter verzinkt M4 DIN 934
16 – 20	203/00006/00	Sterrondel gefosfateerd M4 AZ DIN 6798	Castle washer M4 AZ DIN 6798	Rondelle étoile M4 AZ DIN 6798	Fächerscheibe M4 AZ DIN 6798
16 – 21	207/00003/00	Metaalschroef verzinkt M4x16 cilindrisch	Screw zincked M4x16 cyl.	Vis galvanisée M4x16 cyl.	Senkschraube verzinkt M4x16 cilindrisch
16 – 22	209/00005/00	Weco 424 (aansluitklem 4-polig)	Weco 424 (connection 4-poles)	Weco 424 (borne de raccordement 4-poles)	Weco 424 (Anschlußklemme 4-polig)
16 – 23	204/00007/00	Moer staal verzinkt M4 DIN 934	Nut zincked M4 DIN 934	Ecrou galvanisé M4 DIN 934	Mutter verzinkt M4 DIN 934
16 – 24	203/00006/00	Sterrondel gefosfateerd M4 AZ DIN 6798	Castle washer M4 AZ DIN 6798	Rondelle étoile M4 AZ DIN 6798	Fächerscheibe M4 AZ DIN 6798
16 – 25	207/00003/00	Metaalschroef verzinkt M4x16 cilindrisch	Screw zincked M4x16 cyl.	Vis galvanisée M4x16 cyl.	Senkschraube verzinkt M4x16 cilindrisch
16 – 26	209/00141/00	Stekkerhouder SIMON 9-polig 74992	Plug holder SIMON 9-polig 74992	Fiche femelle SIMON 9-polaire 74992	Steckdose SIMON 9-polig 74992
16 – 27	225/00019/00	Rubber kabeldoorlaat 14mm	Rubber cable duct 14mm	Passe-câble 14mm en caoutchouc	Gummi Kabelrohr 14mm
16 – 28	225/00019/00	Rubber kabeldoorlaat 14mm	Rubber cable duct 14mm	Passe-câble 14mm en caoutchouc	Gummi Kabelrohr 14mm
16 – 29	225/00027/00	Rubber kabeldoorlaat 25mm	Rubber cable duct 25mm	Passe-câble 25mm en caoutchouc	Gummi Kabelrohr 25mm
16 – 30	204/00007/00	Moer staal verzinkt M4 DIN 934	Nut zincked M4 DIN 934	Ecrou galvanisé M4 DIN 934	Mutter verzinkt M4 DIN 934
16 – 31	203/00006/00	Sterrondel gefosfateerd M4 AZ DIN 6798	Castle washer M4 AZ DIN 6798	Rondelle étoile M4 AZ DIN 6798	Fächerscheibe M4 AZ DIN 6798
16 – 32	211/00120/00	PVC Afstandshouder voor print 100/1/6	PVC separator for printboards 100/1/6	PVC d'espacement pour plaquettes électr. 100/1/6	PVC Abstandshülse für Printplatte 100/1/6
16 – 33	209/00275/02	VERVANGEN DOOR 209/00275/04	REPLACED BY 209/00275/04	REPLACE PAR 209/00275/04	ERSETZT DURCH 209/00275/04
16 – 34	246/00092/00	Snelstrip per meter	Adhesive strip per metre (small)	Bande autocollante par mètre	Aufklebstreifen aus Mousse pro Meter
16 – 35	206/00099/00	Flensschroef met vertanding M6x16	Bolt with integrated lockwasher M6 X 16	Boulon avec rondelle étoile intégrée M6 X 16	Schraube mit Fächerscheibe M6 X 16



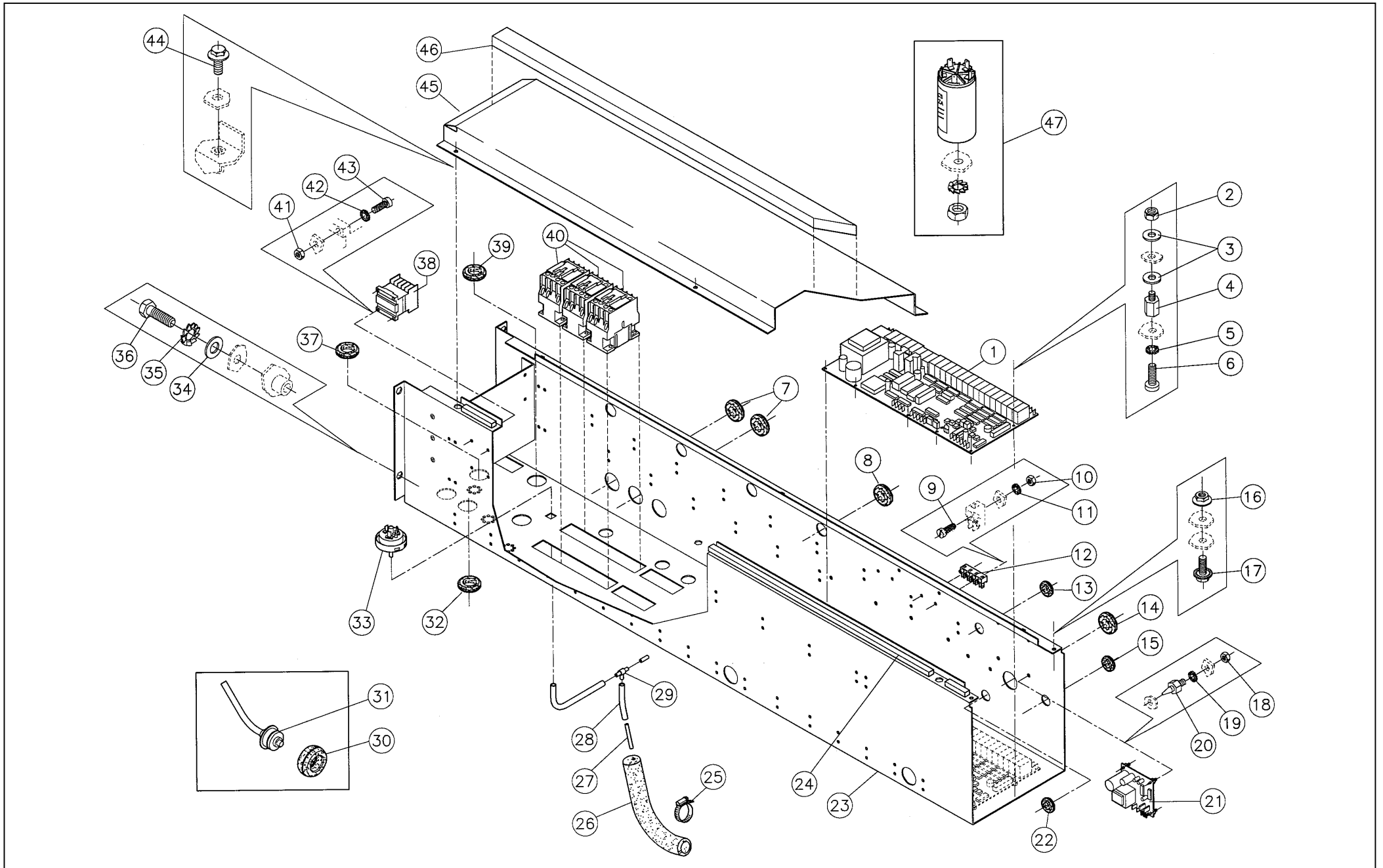
N°	Code	Omschrijving	Description	Description	Bezeichnung
16 – 36	246/00149/00	Cel rubber strip 30x10	Rubber strip 30x10	Strip en caoutchouc 30x10	Gummistreifen 30x10
16 – 37	153/00111/01	Brug elektr. comp. HF450 deksel	Ass.plate electric comp. HF450 top	Plaque de montage acc.électr. HF450 couvercle	Montageplatte elektr.teile HF450 Deckel
16 – 37	153/00112/01	Brug electr. comp. HF570 deksel	Ass.plate electric comp. HF570 top	Plaque de montage acc.électr. HF570 couvercle	Montageplatte elektr.teile HF570 Deckel
16 – 38	246/00149/00	Cel rubber strip 30x10	Rubber strip 30x10	Strip en caoutchouc 30x10	Gummistreifen 30x10
16 – 39	209/00323/02	Print PC30 sturing	Main printboard PC30	Circuit imprimé principale PC30	Platine Steuerung PC30
16 – 40	209/00266/08	Thermostaat voeler kabel (3m)	Thermostat detector wire (3m)	Thermostat détecteur (3)	Thermostatfühler (3m)
16 – 41	225/10004/00	Zitting bevestiging voeler thermostaat	Seal assembly for temperature sensor	Pièce d'étanchéité thermostat	Befestigungsstück für Thermostatfühler
16 – 42	211/00120/00	PVC Afstandhouder voor print 100/1/6	PVC separator for printboards 100/1/6	PVC d'espacement pour plaquettes élect. 100/1/6	PVC Abstandshülse für Printplatte 100/1/6
16 – 43	203/00006/00	Sterrondel gefosfateerd M4 AZ DIN 6798	Castle washer M4 AZ DIN 6798	Rondelle étoile M4 AZ DIN 6798	Fächerscheibe M4 AZ DIN 6798
16 – 44	204/00007/00	Moer staal verzinkt M4 DIN 934	Nut zincked M4 DIN 934	Ecrou galvanisé M4 DIN 934	Mutter verzinkt M4 DIN 934



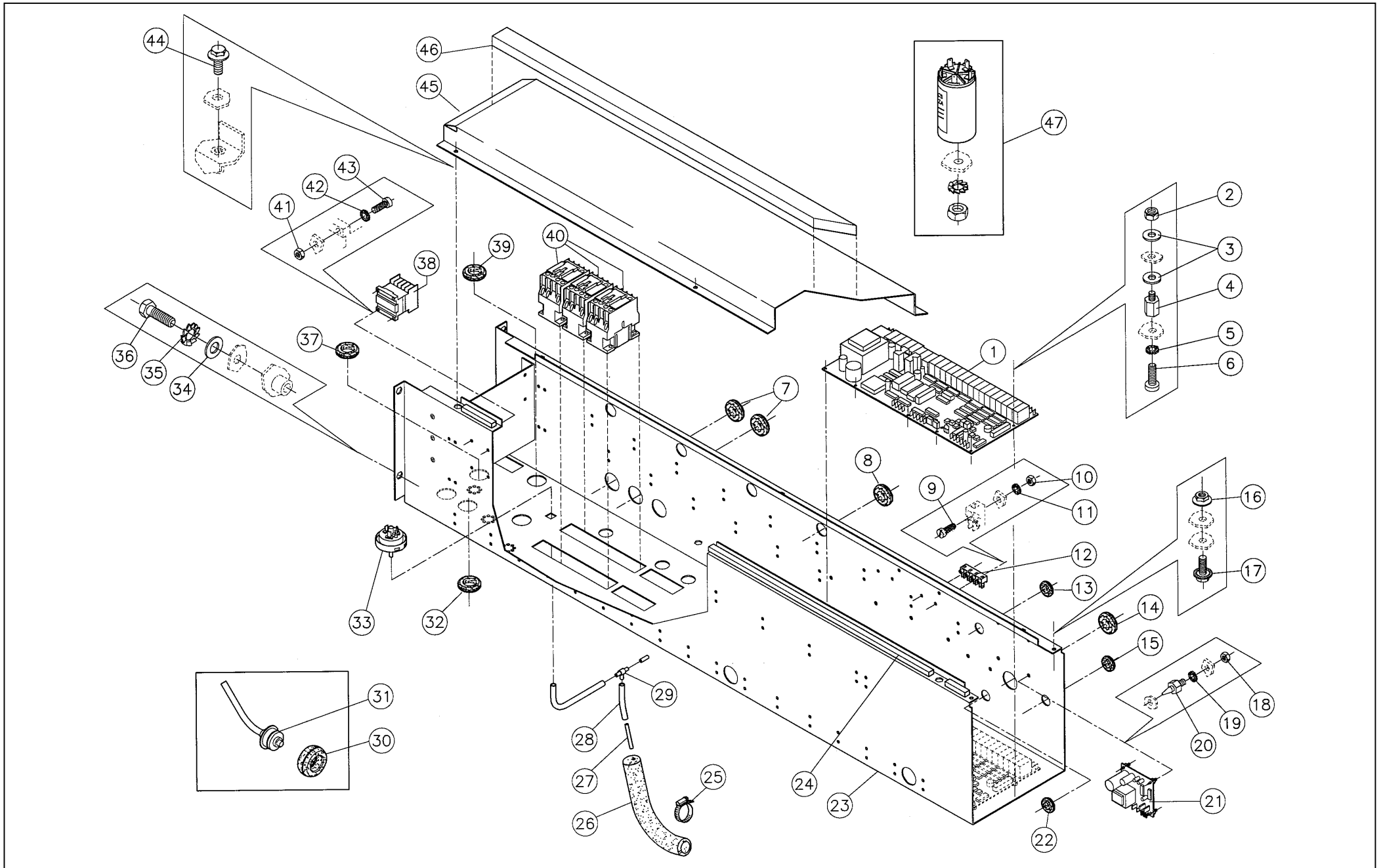
N°	Code	Omschrijving	Description	Description	Bezeichnung
17 – 01	227/00120/00	Freq.omvormer KEB 7,5KW 380/3	Freq. inverter KEB 7,5 KW 380/3	Variateur de fréq. KEB 7,5 KW 3X380V	Frequenzumrichter KEB 7,5 KW 380/3
17 – 02	227/00120/02	Freq.omvormer KEB ventilator	Freq.inverter KEB fan	Variateur de fréq.KEB ventilateur	Frequenzumrichter KEB Lüfter
17 – 03	153/00111/03	Freq.omvormer KEB aanzuigbakje	Freq. inverter KEB box	Variateur de fréq. KEB bac	Frequenzumrichter KEB Kasten Lüfter
17 – 04	227/00120/01	Freq.omvormer KEB rooster ventilator	Freq.inverter KEB grid fan	Variateur de fréq.KEB grille ventilateur	Frequenzumrichter KEB Gitter Lüfter
17 – 05	208/00002/00	Clipmoer RAPID 2220-2	Clipnut RAPID 2220-2	Ecrou RAPID 2220-2	Klemmutter RAPID 2220-2
17 – 06	201/00007/00	Rondel zacht staal verzinkt 6,5x16x2	Washer galvanised 6,5x16x2	Rondelle galvanisée 6,5x16x2	Unterlegscheibe verzinkt 6,5x16x2
17 – 07	203/00005/00	Sterrondel gefosfateerd M5 AZ DIN 6798	Castle washer M5 AZ DIN 6798	Rondelle étoile M5 AZ DIN 6798	Fächerscheibe M5 AZ DIN 6798
17 – 08	208/00001/00	Parkerschroef zeskant kop N°12x16 DIN 797	Parkerscrew N°12x16 DIN 797	Vis parker galvanisé N°12x16 DIN 797	Blechschrabe mit Sechskantkopf N°12x16 DIN 797
17 – 09	153/00111/04	Freq. omvormer KEB deksel aanzuigbakje	Frequency inverter 7,5KW KEB top	Variateur de fréquence KEB couvercle	Frequenzumrichter KEB Deckel
17 – 10	227/00120/03	Freq.omvormer KEB schroef ventilator	Freq.inverter KEB screw fan	Variateur de fréq.KEB vis ventilateur	Frequenzumrichter KEB Schraube Lüfter
17 – 11	206/00099/00	Flensschroef met vertanding M6x16	Bolt with integrated lockwasher M6 X 16	Boulon avec rondelle étoile intégrée M6 X 16	Schraube mit Fächerscheibe M6 X 16
17 – 12	201/00007/00	Rondel zacht staal verzinkt 6,5x16x2	Washer galvanised 6,5x16x2	Rondelle galvanisée 6,5x16x2	Unterlegscheibe verzinkt 6,5x16x2
17 – 13	204/00106/00	Moer RVS M6 A2 DIN 934	Nut st.st. M6 A2 DIN 934	Ecrou inox M6 A2 DIN 934	Mutter rostfrei M6 A2 DIN 934
17 – 14	153/00111/02	Montageplaat freq. omvormer HF450->570	Assembly plate for frequency inverter HF450->570	Plaque de montage variateur de fréq. HF450->570	Motageplatte Frequenzumrichter HF450->570
17 – 15	206/00099/00	Flensschroef met vertanding M6x16	Bolt with integrated lockwasher M6 X 16	Boulon avec rondelle étoile intégrée M6 X 16	Schraube mit Fächerscheibe M6 X 16
17 – 16	206/00099/00	Flensschroef met vertanding M6x16	Bolt with integrated lockwasher M6 X 16	Boulon avec rondelle étoile intégrée M6 X 16	Schraube mit Fächerscheibe M6 X 16
17 – 17	209/00218/01	Printplaat zeeinjectie	Printboard for soap injection	Plaque électronique pour savon liquide	Printplatte für Flüssigdosierung
17 – 18	204/00007/00	Moer staal verzinkt M4 DIN 934	Nut zincked M4 DIN 934	Ecrou galvanisé M4 DIN 934	Mutter verzinkt M4 DIN 934
17 – 19	203/00006/00	Sterrondel gefosfateerd M4 AZ DIN 6798	Castle washer M4 AZ DIN 6798	Rondelle étoile M4 AZ DIN 6798	Fächerscheibe M4 AZ DIN 6798
17 – 20	211/00120/00	PVC Afstandhouder voor print 100/1/6	PVC separator for printboards 100/1/6	PVC d'espacement pour plaquettes élect. 100/1/6	PVC Abstandshülse für Printplatte 100/1/6
17 – 21	207/00014/00	Metaalschroef verzinkt M3x25 cilindrisch	Screw zincked M3x25 cyl.	Vis galvanisée M3x25 cyl.	Senkschraube verzinkt M3x25 zylindrisch
17 – 22	203/00007/00	Sterrondel gefosfateerd M3 AZ DIN 6798	Castle washer M3 AZ DIN 6798	Rondelle étoile M3 AZ DIN 6798	Fächerscheibe M3 AZ DIN 6798
17 – 23	204/00008/00	Moer staal verzinkt M3 DIN 934	Nut zincked M3 DIN 934	Ecrou galvanisé M3 DIN 934	Mutter verzinkt M3 DIN 934
17 – 24	209/00057/00	Aansluitklem 10# 3-polig (verwarming)	Connection terminal 10# 3-poles (heating)	Borne de raccordement 10# 3-pole (chauffage)	Anschlußklemme 10# 3-polig (Heizung)
17 – 24	209/00058/00	Aansluitklem 10# 4-polig	Connection terminal 10# 4-poles	Borne de raccordement 10# 4-pole	Anschlußklemme 10# 4-polig
17 – 25	209/00006/00	Weco 10/g aardingsklem net	Weco 10/g connection terminal controls-earth	Weco 10/g borne de terre	Weco 10/g Erdungsklemme Netz
17 – 26	209/00202/00	Zekeringhouder model 3 C40	Fuse holder type 3 5C40	Porte fusible modèle 3 5C40	Sicherungshalter Typ 3 5C40
17 – 27	203/00006/00	Sterrondel gefosfateerd M4 AZ DIN 6798	Castle washer M4 AZ DIN 6798	Rondelle étoile M4 AZ DIN 6798	Fächerscheibe M4 AZ DIN 6798
17 – 28	204/00007/00	Moer staal verzinkt M4 DIN 934	Nut zincked M4 DIN 934	Ecrou galvanisé M4 DIN 934	Mutter verzinkt M4 DIN 934
17 – 29	204/00007/00	Moer staal verzinkt M4 DIN 934	Nut zincked M4 DIN 934	Ecrou galvanisé M4 DIN 934	Mutter verzinkt M4 DIN 934
17 – 30	203/00006/00	Sterrondel gefosfateerd M4 AZ DIN 6798	Castle washer M4 AZ DIN 6798	Rondelle étoile M4 AZ DIN 6798	Fächerscheibe M4 AZ DIN 6798
17 – 32	720/00110/01	Din rail	DIN RAIL	Inst. din rail	DIN Schiene
17 – 33	209/00319/00	Blokkeerklem AB1AB8P35	Blocking clamp AB1AB8P35	Borne de blocage AB1AB8P35	Absperrklemme AB1SF435U
17 – 34	209/00317/01	Aansluitklem 10# AB1VV1035U	Connection clamp 10# ZB1VV1035U	Borne de raccordement 10# AB1VV1035U	Anschlußklemme 10# AB1VV1035U



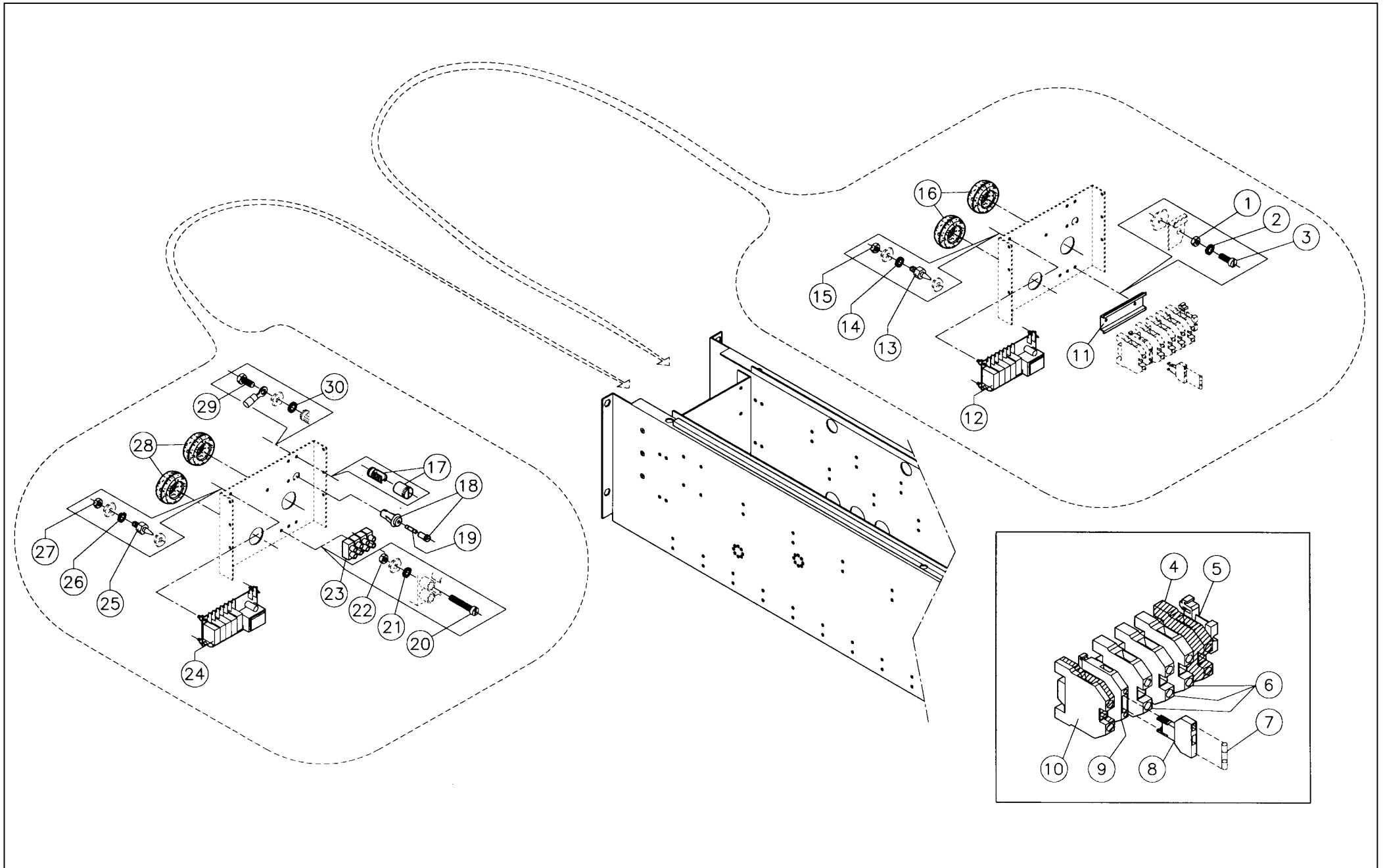
N°	Code	Omschrijving	Description	Description	Bezeichnung
17 – 34	209/00317/02	Aansluitklem 10# AB1VV1035UBL(blauw)	Connection clamp 10# AB1VV1035UBL(bl)	Borne de raccordement 10# AB1VV1035UBL (bleu)	Anschlußklemme 10# AB1VV1035UBL
17 – 35	209/00318/02	Aansluitklem 4# zekeringhouder	Connection clamp 4# fuse holder	Borne de raccordement 4# porte-fusible	Anschlußklemme 4# Sicherungshalter
17 – 36	209/00318/01	Aansluitklem 4# AB1SF435U	Connection clamp 4# AB1SF435U	Borne de raccordement 4# AB1SF435U	Anschlußklemme 4# AB1SF435U
17 – 37	209/00317/04	Aardingklem 10# AB1TP1035	Connection clamp control-earth 10# AB1TP1035	Borne de terre 10# AB1TP1035	Erdungsklemme 10# AB1TP1035



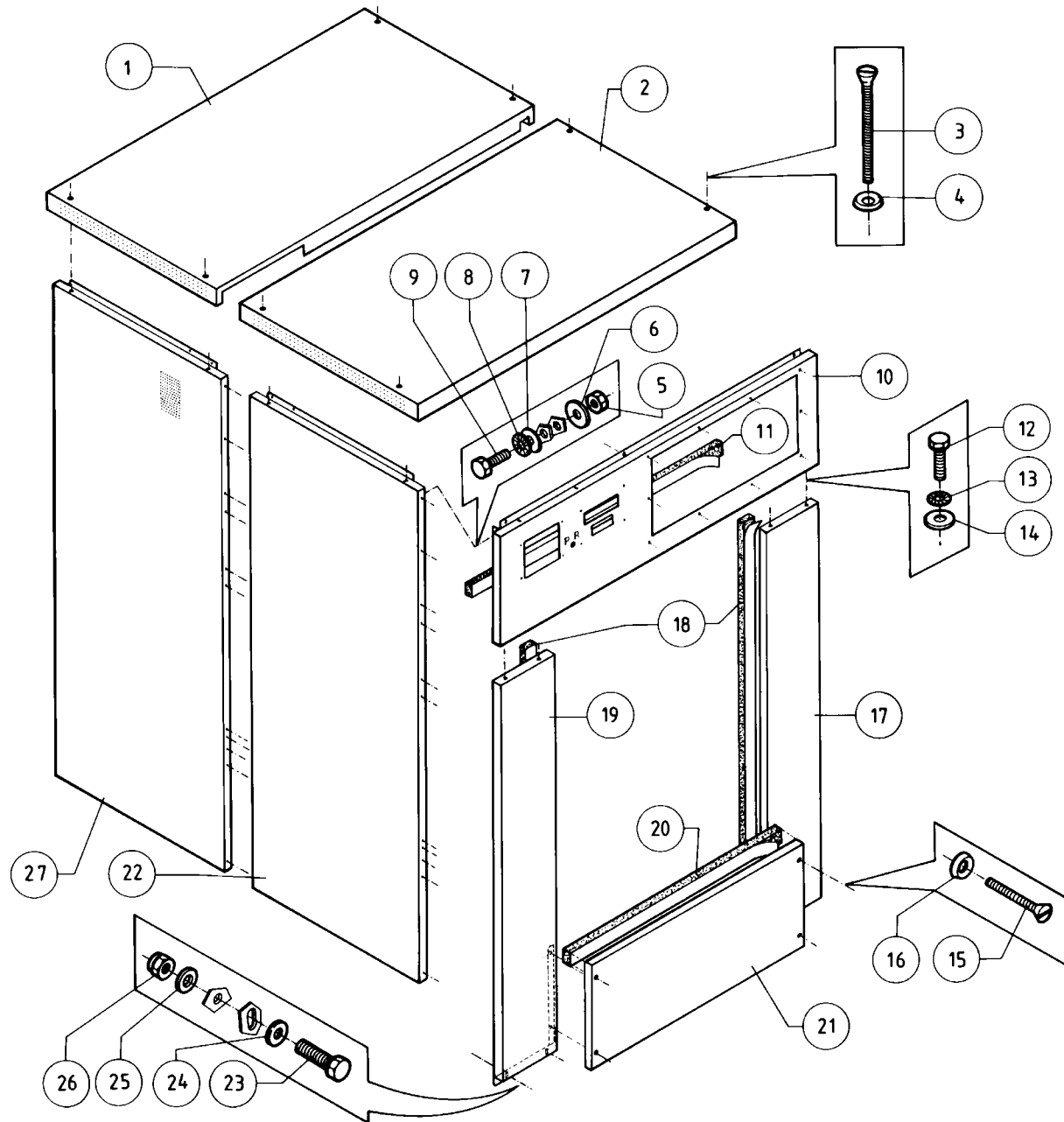
N°	Code	Omschrijving	Description	Description	Bezeichnung
18 - 01	209/00323/02	Print PC30 sturing	Main printboard PC30	Circuit imprimé principale PC30	Platine Steuerung PC30
18 - 02	204/00116/00	Moer zelfborgend M3 verzinkt DIN 985	Selflocking nut M3 zincked DIN 985	Ecrou de sûreté M3 galvanisé DIN 985	Sicherungsmutter M3 verzinkt DIN 985
18 - 03	223/00123/00	Rondel skiffy 3,2 x 9 x 1,5	Washer skiffy 3,2 x 9 x 1,5	Rondelle skiffy 3,2 x 9 x 1,5	Unterlegscheibe skiffy 3,2 x 9 x 1,5
18 - 04	206/00141/00	Afstandshouder H1202 M3*10*7 verzinkt	Separator H1202 M3*10*7 zincked	Espacement H1202 M3*10*7 galvanisée	Abstandshülse H1202 M3*10*7 verzinkt
18 - 05	203/00007/00	Sterrondel gefosfateerd M3 AZ DIN 6798	Castle washer M3 AZ DIN 6798	Rondelle étoile M3 AZ DIN 6798	Fächerscheibe M3 AZ DIN 6798
18 - 06	207/00035/00	Metaalschroef verzinkt M3 x 6 CK DIN 7985	Screw M3x6 CK DIN 7985	Vis galvanisée M3x6 CK DIN 7985	Senkschraube verzinkt M3x6 CK DIN 7985
18 - 07	223/00198/00	Rubber kabeldoorlaat 30mm	Rubber cable duct 30mm	Passe-câble 30mm	Gummi Kabelrohr 30mm
18 - 08	223/00198/00	Rubber kabeldoorlaat 30mm	Rubber cable duct 30mm	Passe-câble 30mm	Gummi Kabelrohr 30mm
18 - 09	207/00008/00	Metaalschroef verzinkt M4x12 cilindrisch	Screw zincked M4x12 cyl.	Vis galvanisée M4x12 cyl.	Senkschraube verzinkt M4x12 zylindrisch
18 - 10	204/00007/00	Moer staal verzinkt M4 DIN 934	Nut zincked M4 DIN 934	Ecrou galvanisé M4 DIN 934	Mutter verzinkt M4 DIN 934
18 - 11	203/00006/00	Sterrondel gefosfateerd M4 AZ DIN 6798	Castle washer M4 AZ DIN 6798	Rondelle étoile M4 AZ DIN 6798	Fächerscheibe M4 AZ DIN 6798
18 - 12	209/00005/00	Weco 424 (aansluitklem 4-polig)	Weco 424 (connection 4-poles)	Weco 424 (borne de raccordement 4-poles)	Weco 424 (Anschlußklemme 4-polig)
18 - 13	223/00174/00	Rubber kabeldoorlaat 13mm (HF55)	Rubber cable duct 13mm (HF55)	Passe-câble 13mm (HF55)	Gummi Kabelrohr 13mm (HF55)
18 - 14	223/00198/00	Rubber kabeldoorlaat 30mm	Rubber cable duct 30mm	Passe-câble 30mm	Gummi Kabelrohr 30mm
18 - 15	223/00174/00	Rubber kabeldoorlaat 13mm (HF55)	Rubber cable duct 13mm (HF55)	Passe-câble 13mm (HF55)	Gummi Kabelrohr 13mm (HF55)
18 - 16	206/00101/00	Moer M6 met geïntegreerde sterrondel	Nut with integrated castle washer M6	Ecrou avec rondelle étoile intégrée M6	Mutter mit integrierte Fächerscheibe M6
18 - 17	206/00099/00	Flensschroef met vertanding M6x16	Bolt with integrated lockwasher M6 X 16	Boulon avec rondelle étoile intégrée M6 X 16	Schraube mit Fächerscheibe M6 X 16
18 - 18	204/00007/00	Moer staal verzinkt M4 DIN 934	Nut zincked M4 DIN 934	Ecrou galvanisé M4 DIN 934	Mutter verzinkt M4 DIN 934
18 - 19	203/00006/00	Sterrondel gefosfateerd M4 AZ DIN 6798	Castle washer M4 AZ DIN 6798	Rondelle étoile M4 AZ DIN 6798	Fächerscheibe M4 AZ DIN 6798
18 - 20	211/00120/00	PVC Afstandshouder voor print 100/1/6	PVC separator for printboards 100/1/6	PVC d'espacement pour plaquettes électr. 100/1/6	PVC Abstandshülse für Printplatte 100/1/6
18 - 21	209/00275/02	VERVANGEN DOOR 209/00275/04	REPLACED BY 209/00275/04	REPLACE PAR 209/00275/04	ERSETZT DURCH 209/00275/04
18 - 22	223/00174/00	Rubber kabeldoorlaat 13mm (HF55)	Rubber cable duct 13mm (HF55)	Passe-câble 13mm (HF55)	Gummi Kabelrohr 13mm (HF55)
18 - 23	153/00112/00	Brug elektrische componenten HF570	Ass.plate electric comp. HF570	Plaque de montage acc.électr. HF570	Montageplatte elektr.teile HF570
18 - 23	153/00111/00	Brug elektrische componenten HF450	Ass.plate electric comp. HF450	Plaque de montage acc.électr. HF450	Montageplatte elektr.teile HF450
18 - 24	246/00092/00	Snelstrip per meter	Adhesive strip per metre (small)	Bande autocollante par mètre	Aufklebstrip aus Mousse pro Meter
18 - 25	223/00011/00	Serflex 20-32	Clamping ring 20-32	Serflex 20-32	Schellenband 20-32
18 - 26	223/00210/00	Rubber aquaataatelleboog (diam.26mm model 1997)	Rubber elbow water level switch (diam.26mm model 1997)	Coude pressostat (diam.26mm mod.1997)	Gummi Ellbogen Wasserstandsregler (diam.26mm 1997)
18 - 27	223/00016/00	Aquaataatbuisje koper	Brass part water level switch	Pièce en laiton aquastat	Messingrohr Wasserstandsregler
18 - 28	223/00212/00	Darm waterstandschakelaar (diam.3,3mm)	Pipe water level switch (diam.3,3mm)	Tuyau pressostat (diam.3,3mm)	Gummi Rohr Wasserstandsregler (diam.3,3mm)
18 - 29	223/00035/01	T-stuk 2" voor veiligheidswaterstands.	Pvc T-piece for safety water level switch	Pièce T en PVC pour pressostat de sûreté	T-Stück für Sicherheitswasserstandsregler
18 - 30	225/10004/00	Zitting bevestiging voeler thermostaat	Seal assembly for temperature sensor	Pièce d'étanchéité thermostat	Befestigungsstück für Thermostafühler
18 - 31	209/00266/08	Thermostaat voeler kabel (3m)	Thermostat detector wire (3m)	Thermostat détecteur (3)	Thermostafühler (3m)
18 - 32	223/00198/00	Rubber kabeldoorlaat 30mm	Rubber cable duct 30mm	Passe-câble 30mm	Gummi Kabelrohr 30mm
18 - 33	209/00007/50	Waterstandschakelaar 1 niveau	Water level switch 1 level	Pressostat 1 niveau	Wasserstandsregler 1 Niveau



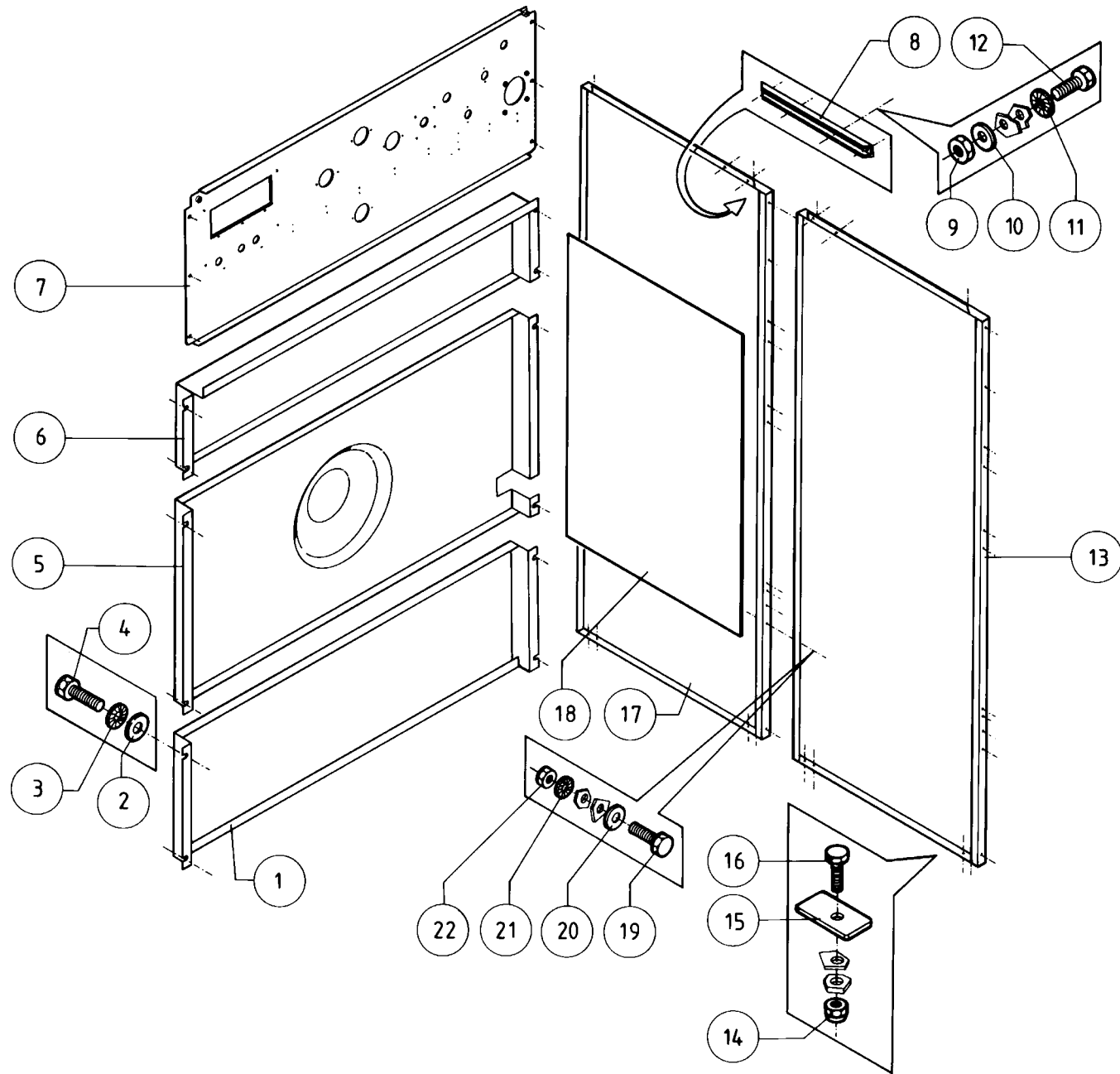
N°	Code	Omschrijving	Description	Description	Bezeichnung
18 – 34	201/00007/00	Rondel zacht staal verzinkt 6,5x16x2	Washer galvanised 6,5x16x2	Rondelle galvanisée 6,5x16x2	Unterlegscheibe verzinkt 6,5x16x2
18 – 35	203/00004/00	Sterrondel gefosfateerd M6 AZ DIN 6798	Castle washer M6 AZ DIN 6798	Rondelle étoile M6 AZ DIN 6798	Fächerscheibe M6 AZ DIN 6798
18 – 36	205/00105/00	Tapbout M6x20 RVS A2 DIN 933	Hexagon bolt st.st. M6x20 A2 DIN 933	Boulon inox M6x20 A2 DIN 933	Sechskantschraube M6x20 rostfrei A2 DIN 933
18 – 37	223/00198/00	Rubber kabeldoorlaat 30mm	Rubber cable duct 30mm	Passe-câble 30mm	Gummi Kabelrohr 30mm
18 – 38	209/00124/00	Kontaktor CA2-KN227M7 220V 50/60Hz	Contacteur CA2-KN227M7 220V 50/60Hz	Contacteur CA2-KN227M7 220V 50/60Hz	Schütz CA2-KN227M7 220V 50/60Hz
18 – 39	223/00198/00	Rubber kabeldoorlaat 30mm	Rubber cable duct 30mm	Passe-câble 30mm	Gummi Kabelrohr 30mm
18 – 40	209/00148/02	Kontaktor LC1D1810M7	Contacteur LC1D1810M7	Contacteur LC1D1810M7	Schütz LC1D1810M7
18 – 41	204/00007/00	Moer staal verzinkt M4 DIN 934	Nut zincked M4 DIN 934	Ecrou galvanisé M4 DIN 934	Mutter verzinkt M4 DIN 934
18 – 42	203/00006/00	Sterrondel gefosfateerd M4 AZ DIN 6798	Castle washer M4 AZ DIN 6798	Rondelle étoile M4 AZ DIN 6798	Fächerscheibe M4 AZ DIN 6798
18 – 43	207/00003/00	Metaalschroef verzinkt M4x16 cilindrisch	Screw zincked M4x16 cyl.	Vis galvanisée M4x16 cyl.	Senkschraube verzinkt M4x16 cilindrisch
18 – 44	206/00099/00	Flensschroef met vertanding M6x16	Bolt with integrated lockwasher M6 X 16	Boulon avec rondelle étoile intégrée M6 X 16	Schraube mit Fächerscheibe M6 X 16
18 – 45	153/00112/01	Brug electr. comp. HF570 deksel	Ass.plate electric comp. HF570 top	Plaque de montage acc.électr. HF570 couvercle	Montageplatte elektr.teile HF570 Deckel
18 – 45	153/00111/01	Brug elektr. comp. HF450 deksel	Ass.plate electric comp. HF450 top	Plaque de montage acc.électr. HF450 couvercle	Montageplatte elektr.teile HF450 Deckel
18 – 46	246/00149/00	Cel rubber strip 30x10	Rubber strip 30x10	Strip en caoutchouc 30x10	Gummistreifen 30x10
18 – 47	252/00032/00	Filter Arcotronic F.AB.CB.4150.ZA	Filtre Arcotronic F.AB.CB.4150.ZA	Filtre Arcotronic F.AB.CB.4150.ZA	Filter Arcotronic F.AB.CB.4150.ZA



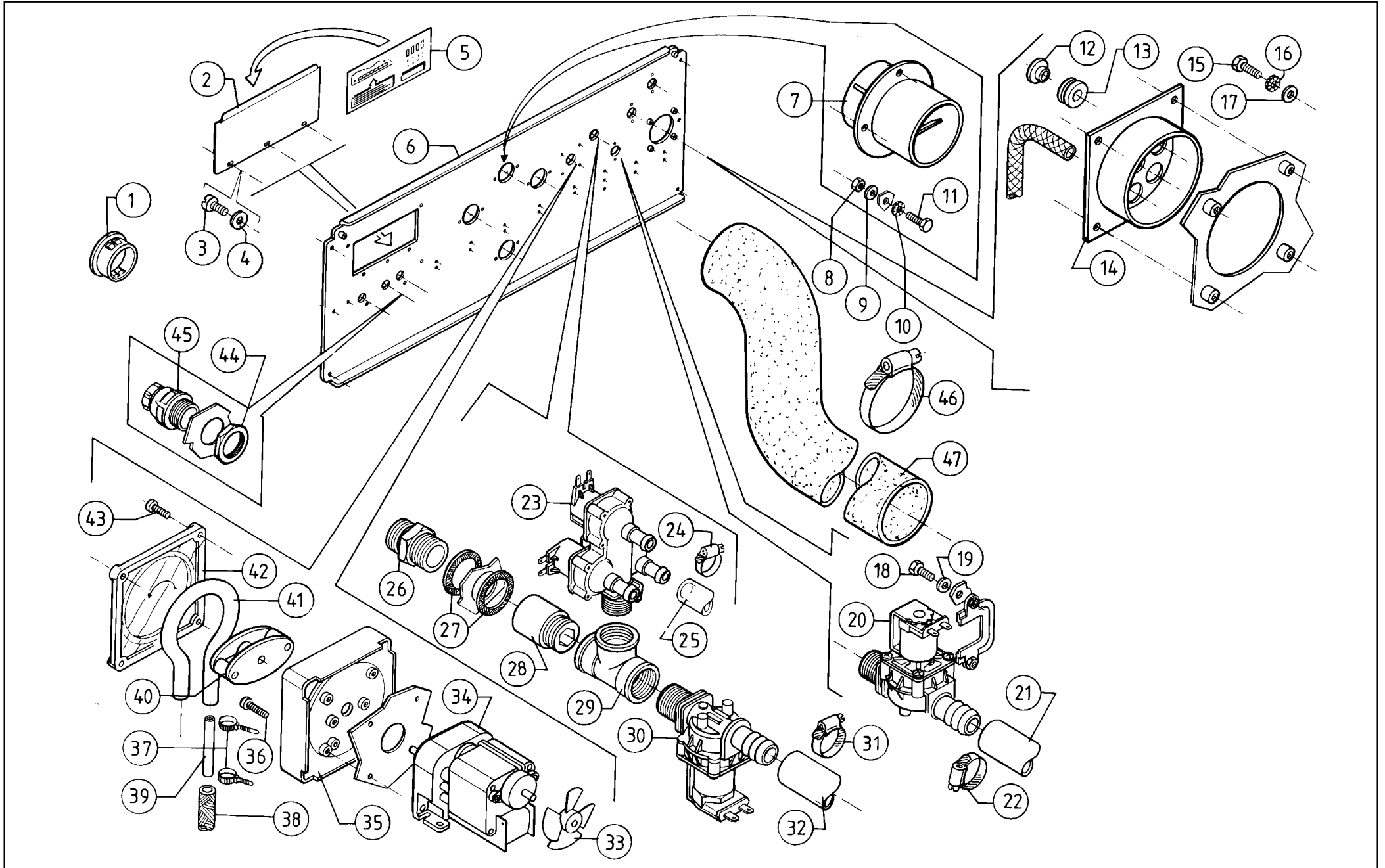
N°	Code	Omschrijving	Description	Description	Bezeichnung
19 – 01	204/00007/00	Moer staal verzinkt M4 DIN 934	Nut zincked M4 DIN 934	Ecrou galvanisé M4 DIN 934	Mutter verzinkt M4 DIN 934
19 – 02	203/00006/00	Sterrondel gefosfateerd M4 AZ DIN 6798	Castle washer M4 AZ DIN 6798	Rondelle étoile M4 AZ DIN 6798	Fächerscheibe M4 AZ DIN 6798
19 – 03	207/00008/00	Metaalschroef verzinkt M4x12 cilindrisch	Screw zincked M4x12 cyl.	Vis galvanisée M4x12 cyl.	Senkschraube verzinkt M4x12 zylindrisch
19 – 04	209/00317/02	Aansluitklem 10# AB1VV1035UBL(blauw)	Connection clamp 10# AB1VV1035UBL(bl)	Borne de raccordement 10# AB1VV1035UBL (bleu)	Anschlußklemme 10# AB1VV1035UBL
19 – 05	209/00319/00	Blokkeerklem AB1AB8P35	Blocking clamp AB1AB8P35	Borne de blocage AB1AB8P35	Absperrklemme AB1SF435U
19 – 06	209/00317/01	Aansluitklem 10# AB1VV1035U	Connection clamp 10# ZB1VV1035U	Borne de raccordement 10# AB1VV1035U	Anschlußklemme 10# AB1VV1035U
19 – 07	209/00468/00	Glaszekering 3A Flink 5x20	Fuse 3A fast 5x20	Fusible 3A rapide 5x20	Glassicherung 3A schnell 5X20
19 – 08	209/00318/02	Aansluitklem 4# zekeringhouder	Connection clamp 4# fuse holder	Borne de raccordement 4# porte-fusible	Anschlußklemme 4# Sicherungshalter
19 – 09	209/00318/01	Aansluitklem 4# AB1SF435U	Connection clamp 4# AB1SF435U	Borne de raccordement 4# AB1SF435U	Anschlußklemme 4# AB1SF435U
19 – 10	209/00317/04	Aardingklem 10# AB1TP1035	Connection clamp control-earth 10# AB1TP1035	Borne de terre 10# AB1TP1035	Erdungsklemme 10# AB1TP1035
19 – 11	720/00110/01	Din rail	DIN RAIL	Inst. din rail	DIN Schiene
19 – 12	209/00218/01	Printplaat zeepinjectie	Printboard for soap injection	Plaqueette électronique pour savon liquide	Printplatte für Flüssigdosierung
19 – 13	211/00120/00	PVC Afstandshouder voor print 100/1/6	PVC separator for printboards 100/1/6	PVC d'espacement pour plaquettes élect. 100/1/6	PVC Abstandshülse für Printplatte 100/1/6
19 – 14	203/00006/00	Sterrondel gefosfateerd M4 AZ DIN 6798	Castle washer M4 AZ DIN 6798	Rondelle étoile M4 AZ DIN 6798	Fächerscheibe M4 AZ DIN 6798
19 – 15	204/00007/00	Moer staal verzinkt M4 DIN 934	Nut zincked M4 DIN 934	Ecrou galvanisé M4 DIN 934	Mutter verzinkt M4 DIN 934
19 – 16	223/00198/00	Rubber kabeldoorlaat 30mm	Rubber cable duct 30mm	Passe-câble 30mm	Gummi Kabelrohr 30mm
19 – 17	209/00006/00	Weco 10/g aardingsklem net	Weco 10/g connection terminal controls-earth	Weco 10/g borne de terre	Weco 10/g Erdungsklemme Netz
19 – 18	209/00202/00	Zekeringhouder model 3 C40	Fuse holder type 3 5C40	Porte fusible modèle 3 5C40	Sicherungshalter Typ 3 5C40
19 – 19	209/00195/00	Glaszekering 4A Flink 5x20	Fuse 4A fast 5x20	Fusible 4A rapide 5x20	Glassicherung 4A schnell 5x20
19 – 20	207/00031/00	Metaalschroef verzinkt M4x20 cilindrisch DIN84	Screw zincked M4x20 cyl. DIN84	Vis galvanisé M4x20 cyl. DIN84	Senkschraube verzinkt M4x20 zylindrisch DIN84
19 – 21	203/00006/00	Sterrondel gefosfateerd M4 AZ DIN 6798	Castle washer M4 AZ DIN 6798	Rondelle étoile M4 AZ DIN 6798	Fächerscheibe M4 AZ DIN 6798
19 – 22	204/00007/00	Moer staal verzinkt M4 DIN 934	Nut zincked M4 DIN 934	Ecrou galvanisé M4 DIN 934	Mutter verzinkt M4 DIN 934
19 – 23	209/00058/00	Aansluitklem 10# 4-polig	Connection terminal 10# 4-poles	Borne de raccordement 10# 4-pole	Anschlußklemme 10# 4-polig
19 – 24	209/00218/01	Printplaat zeepinjectie	Printboard for soap injection	Plaqueette électronique pour savon liquide	Printplatte für Flüssigdosierung
19 – 25	211/00120/00	PVC Afstandshouder voor print 100/1/6	PVC separator for printboards 100/1/6	PVC d'espacement pour plaquettes élect. 100/1/6	PVC Abstandshülse für Printplatte 100/1/6
19 – 26	203/00006/00	Sterrondel gefosfateerd M4 AZ DIN 6798	Castle washer M4 AZ DIN 6798	Rondelle étoile M4 AZ DIN 6798	Fächerscheibe M4 AZ DIN 6798
19 – 27	204/00007/00	Moer staal verzinkt M4 DIN 934	Nut zincked M4 DIN 934	Ecrou galvanisé M4 DIN 934	Mutter verzinkt M4 DIN 934
19 – 28	223/00198/00	Rubber kabeldoorlaat 30mm	Rubber cable duct 30mm	Passe-câble 30mm	Gummi Kabelrohr 30mm
19 – 29	206/00027/00	Persvijs staal verzinkt M4x10 DIN 933	Hexagon bolt zincked M4x10 DIN 933	Boulon galvanisé M4x10 DIN 933	Sechskantschraube verzinkt M4x10 DIN 933
19 – 30	203/00006/00	Sterrondel gefosfateerd M4 AZ DIN 6798	Castle washer M4 AZ DIN 6798	Rondelle étoile M4 AZ DIN 6798	Fächerscheibe M4 AZ DIN 6798



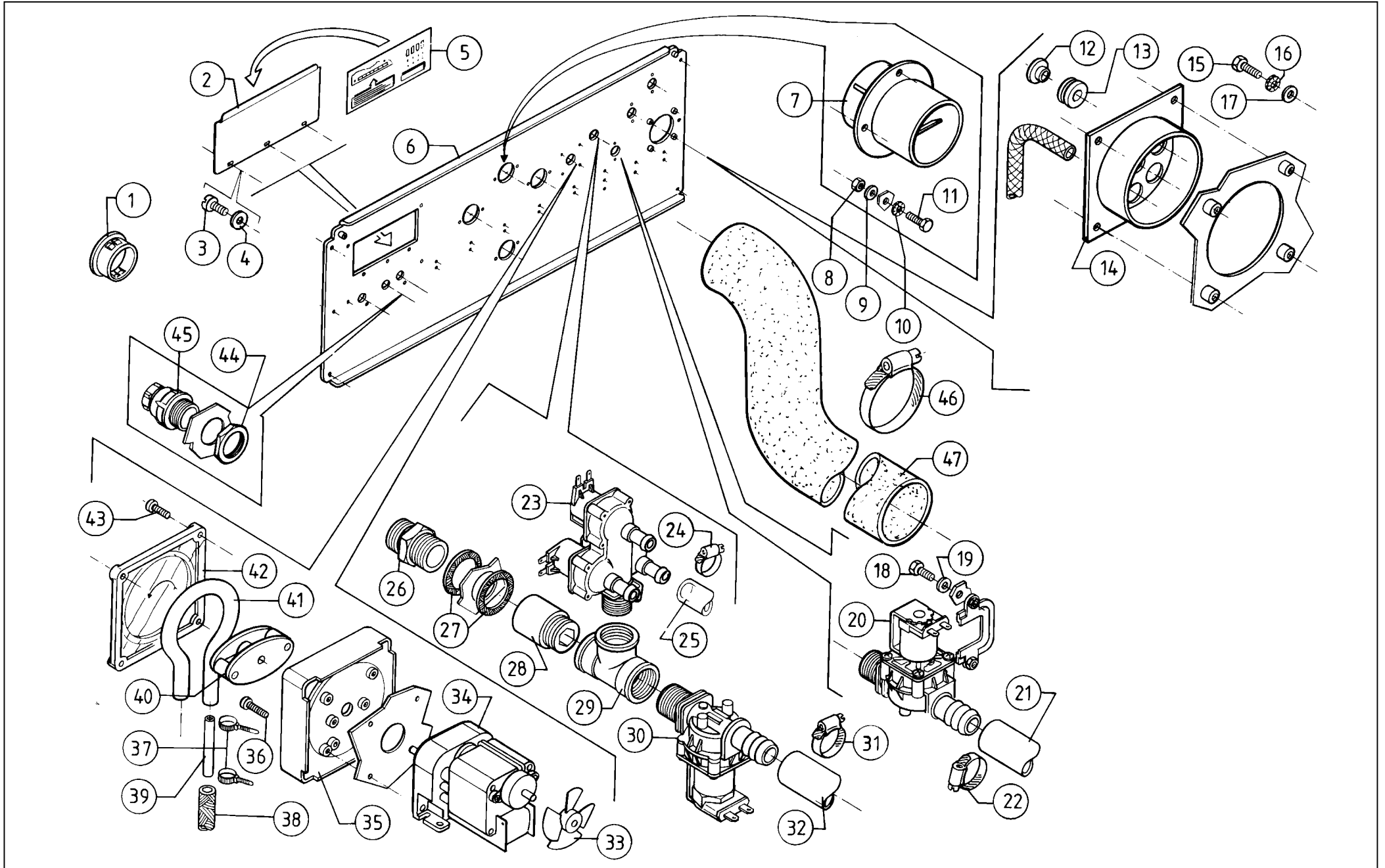
N°	Code	Omschrijving	Description	Description	Bezeichnung
20 – 01	153/00033/02	Deksel HF450 (achter)	Top of cabinet HF450 (back)	Couvercle HF450 (arrière)	Deckel HF450 (Hinten)
20 – 01	153/00034/02	Deksel HF570 (achter)	Top of cabinet HF570 (back)	Couvercle HF570 (arrière)	Deckel HF570 (Hinten)
20 – 02	153/00033/01	Deksel HF450 (voor)	Top of cabinet HF450 (front)	Couvercle HF450 (avant)	Deckel HF450 (Vorne)
20 – 02	153/00034/01	Deksel HF570 (voor)	Top of cabinet HF570 (front)	Couvercle HF570 (avant)	Deckel HF570 (Vorne)
20 – 03	207/00123/00	Metaalschoef RVS M6x80 platte kop	Screw S.S. M6x80 A2 DIN 963	Vis inox M6x80 A2 DIN 963	Senkschraube rostfrei M6x80 A2 DIN 963
20 – 04	208/00009/00	Cuvette inox	Stainless steel socket	Cuvette en inox	Unterlegscheibe rostfrei
20 – 05	204/00106/00	Moer RVS M6 A2 DIN 934	Nut st.st. M6 A2 DIN 934	Ecrou inox M6 A2 DIN 934	Mutter rostfrei M6 A2 DIN 934
20 – 06	202/00106/00	Rondel RVS 6,5x16x2	Washer S.S. 6,5x16x2	Rondelle inox 6,5x16x2	Unterlegscheibe rostfrei 6,5x16x2
20 – 07	202/00106/00	Rondel RVS 6,5x16x2	Washer S.S. 6,5x16x2	Rondelle inox 6,5x16x2	Unterlegscheibe rostfrei 6,5x16x2
20 – 08	203/00004/00	Sterrondel gefosfateerd M6 AZ DIN 6798	Castle washer M6 AZ DIN 6798	Rondelle étoile M6 AZ DIN 6798	Fächerscheibe M6 AZ DIN 6798
20 – 09	205/00104/00	Tapbout M6x16 RVS A2 DIN 933	Hexagon bolt st.st. M6x16 A2 DIN 933	Boulon inox M6x16 A2 DIN 933	Sechskantschraube M6x16 Nirosta A2 DIN 933
20 – 10	153/00107/00	Voorpaneel HF450->570	Front panel HF450->570	Panneau frontal HF450->570	Frontblende HF450->570
20 – 11	246/00149/00	Cel rubber strip 30x10	Rubber strip 30x10	Strip en caoutchouc 30x10	Gummistreifen 30x10
20 – 12	205/00105/00	Tapbout M6x20 RVS A2 DIN 933	Hexagon bolt st.st. M6x20 A2 DIN 933	Boulon inox M6x20 A2 DIN 933	Sechskantschraube M6x20 rostfrei A2 DIN 933
20 – 13	203/00004/00	Sterrondel gefosfateerd M6 AZ DIN 6798	Castle washer M6 AZ DIN 6798	Rondelle étoile M6 AZ DIN 6798	Fächerscheibe M6 AZ DIN 6798
20 – 14	202/00106/00	Rondel RVS 6,5x16x2	Washer S.S. 6,5x16x2	Rondelle inox 6,5x16x2	Unterlegscheibe rostfrei 6,5x16x2
20 – 15	207/00101/00	Metaalschroef RVS M6x40 platte kop A2	Screw st.st. M6x40 A2 DIN 963	Vis inox M6x40 A2 DIN 963	Senkschraube rostfrei M6x40 A2 DIN 963
20 – 16	208/00009/00	Cuvette inox	Stainless steel socket	Cuvette en inox	Unterlegscheibe rostfrei
20 – 17	153/00110/00	Voorpaneel zijkant HF450->570 rechts	Front panel HF450->570 right	Panneau frontal droite HF450->570	Frontblende seite rechts HF450->570
20 – 18	246/00149/00	Cel rubber strip 30x10	Rubber strip 30x10	Strip en caoutchouc 30x10	Gummistreifen 30x10
20 – 19	153/00109/00	Voorpaneel zijkant HF450->570 links	Front panel HF450->570 left	Panneau frontal gauche HF450->570	frontblende seite links HF450->570
20 – 20	246/00149/00	Cel rubber strip 30x10	Rubber strip 30x10	Strip en caoutchouc 30x10	Gummistreifen 30x10
20 – 21	153/00113/00	Onderpaneel HF450->570	Lower front panel HF450->570	Panneau inférieur HF450->570	Untere Frontplende HF450->570
20 – 22	153/00104/00	Zijpaneel HF450 (Links V.& Rechts A.)	Side panel HF450 (Front L.& Back R.)	Panneau latéral HF450 (Avant G.& Adroit Ar.)	Gehäuseseite HF450 (Vorne L.& Hinten R.)
20 – 22	153/00106/00	Zijpaneel HF570 (Links V.& Rechts A.)	Side panel HF570 (Front L.& Back R.)	Panneau latéral HF570 (Avant G.& Adroit Ar.)	Gehäuseseite HF570 (Vorne L.& Hinten R.)
20 – 23	206/00042/00	Persvijs staal verzinkt M8x25 DIN 933	Hexagon bolt zincked M8x25 DIN 933	Boulon galvanisé M8x25 DIN 933	Sechskantschraube verzinkt M8x25 DIN 933
20 – 24	202/00111/00	Rondel RVS 10X22X1.5	Washer S.S. 10X22X1.5	Rondelle inox 10X22X1.5	Unterlegscheibe rostfrei 10X22X1.5
20 – 25	202/00111/00	Rondel RVS 10X22X1.5	Washer S.S. 10X22X1.5	Rondelle inox 10X22X1.5	Unterlegscheibe rostfrei 10X22X1.5
20 – 26	204/00109/00	Moer zelfborgend M8 verzinkt DIN 985	Selflocking nut M8 zincked DIN 985	Ecrou de sûreté M8 galvanisé DIN 985	Sicherungsmutter M8 verzinkt DIN 985
20 – 27	153/00103/00	Zijpaneel HF450 (Rechts V.& Links A.)	Side panel HF450 (Front R.& Back L.)	Panneau latéral HF450 (Adroit Av.& Arrière G.)	Gehäuseseite HF450 (Vorne R.& Hinten L.)
20 – 27	153/00105/00	Zijpaneel HF570 (Rechts V.& Links A.)	Side panel HF570 (Front R.& Back L.)	Panneau latéral HF570 (Adroit Av.& Arrière G.)	Gehäuseseite HF570 (Vorne R.& Hinten L.)



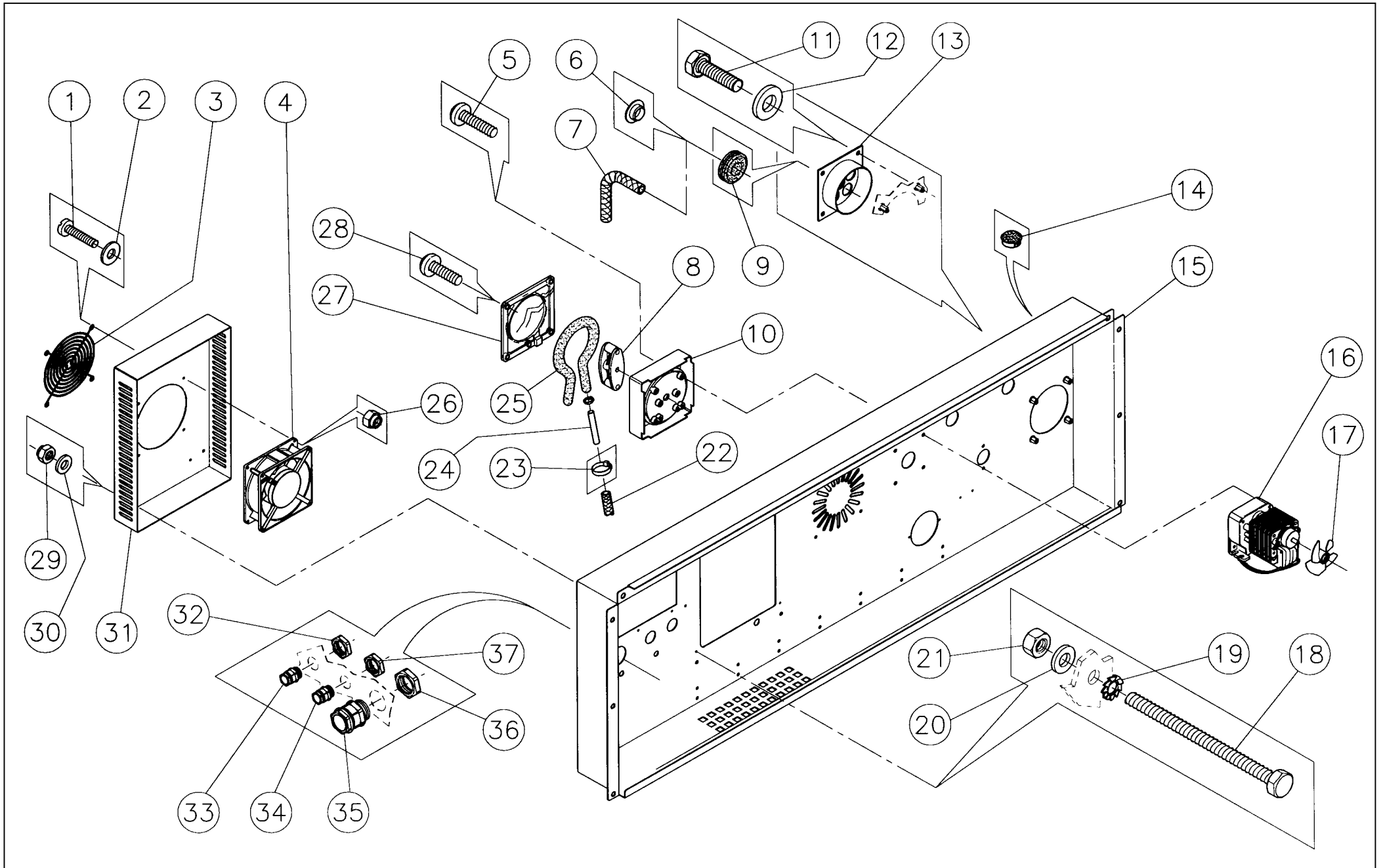
N°	Code	Omschrijving	Description	Description	Bezeichnung
21 – 01	153/00114/C0	Achterpaneel HF450->570 onder	Back panel HF450->570 lower	Panneau arrière HF450->570 inférieur	Gehäusehinterteil HF450->570 Unter
21 – 02	202/00106/00	Rondel RVS 6,5x16x2	Washer S.S. 6,5x16x2	Rondelle inox 6,5x16x2	Unterlegscheibe rostfrei 6,5x16x2
21 – 03	203/00004/00	Sterrondel gefosfateerd M6 AZ DIN 6798	Castle washer M6 AZ DIN 6798	Rondelle étoile M6 AZ DIN 6798	Fächerscheibe M6 AZ DIN 6798
21 – 04	205/00105/00	Tapbout M6x20 RVS A2 DIN 933	Hexagon bolt st.st. M6x20 A2 DIN 933	Boulon inox M6x20 A2 DIN 933	Sechskantschraube M6x20 rostfrei A2 DIN 933
21 – 05	153/00114/B0	Achterpaneel HF450->570 midden	Back panel HF450->570 middle	Panneau arrière HF450->570 central	Gehäusehinterteil HF450->570 Mitte
21 – 06	153/00114/A0	Achterpaneel HF450->570 boven	Back panel HF450->570 upper	Panneau arrière HF450->570 au-dessus	Gehäusehinterteil HF450->570 oben
21 – 07	153/00027/00	Achterbrug HF450->570	Back bridge HF450->570	Pont arrière HF450->570	Brücke-Hinterseite HF450->570
21 – 08	153/00103/01	Verbindingstuk HF450->570 zijpanelen	Side panel HF450->570 support assembly	Panneau latéral HF450->570 suspension traverse	Gehäusehinterteil HF450->570 Tragstück Querverbindung
21 – 09	204/00106/00	Moer RVS M6 A2 DIN 934	Nut st.st. M6 A2 DIN 934	Ecrou inox M6 A2 DIN 934	Mutter rostfrei M6 A2 DIN 934
21 – 10	202/00110/00	Rondel inox 6x14x2	Washer st.st. 6x14x2	Rondelle inox 6x14x2	Unterlegscheibe rostfrei 6x14x2
21 – 11	203/00004/00	Sterrondel gefosfateerd M6 AZ DIN 6798	Castle washer M6 AZ DIN 6798	Rondelle étoile M6 AZ DIN 6798	Fächerscheibe M6 AZ DIN 6798
21 – 12	205/00104/00	Tapbout M6x16 RVS A2 DIN 933	Hexagon bolt st.st. M6x16 A2 DIN 933	Boulon inox M6x16 A2 DIN 933	Sechskantschraube M6x16 Nirosta A2 DIN 933
21 – 13	153/00103/00	Zijpaneel HF450 (Rechts V.& Links A.)	Side panel HF450 (Front R.& Back L.)	Panneau latéral HF450 (Adroit Av.& Arrière G.)	Gehäuseseitenteil HF450 (Vorne R.& Hinten L.)
21 – 13	153/00105/00	Zijpaneel HF570 (Rechts V.& Links A.)	Side panel HF570 (Front R.& Back L.)	Panneau latéral HF570 (Adroit Av.& Arrière G.)	Gehäuseseitenteil HF570 (Vorne R.& Hinten L.)
21 – 14	204/00009/00	Moer zelfborgend M6 verzinkt DIN 985	Selflocking nut M6 zincked DIN 985	Ecrou de sûreté M6 galvanisé DIN 985	Sicherungsmutter M6 verzinkt DIN 985
21 – 15	101/00007/00	Montageplaatje uitlaatbuis	Assembly plate outlet pipe	Plaque de montage pour tube de vidange	Montageplatte Ablassrohr
21 – 16	205/00105/00	Tapbout M6x20 RVS A2 DIN 933	Hexagon bolt st.st. M6x20 A2 DIN 933	Boulon inox M6x20 A2 DIN 933	Sechskantschraube M6x20 rostfrei A2 DIN 933
21 – 17	153/00104/00	Zijpaneel HF450 (Links V.& Rechts A.)	Side panel HF450 (Front L.& Back R.)	Panneau latéral HF450 (Avant G.& Adroit Ar.)	Gehäuseseitenteil HF450 (Vorne L.& Hinten R.)
21 – 17	153/00106/00	Zijpaneel HF570 (Links V.& Rechts A.)	Side panel HF570 (Front L.& Back R.)	Panneau latéral HF570 (Avant G.& Adroit Ar.)	Gehäuseseitenteil HF570 (Vorne L.& Hinten R.)
21 – 18	246/00079/00	Isolatiebladen zijpanelen 1000x500x1,5	Anti vibration for side panels 800x500x1.5	Isolation panneau latéral 1000x500x1,5	Isolierplatten für Gehäuseseitenteile 1000x500x1,5
21 – 19	205/00104/00	Tapbout M6x16 RVS A2 DIN 933	Hexagon bolt st.st. M6x16 A2 DIN 933	Boulon inox M6x16 A2 DIN 933	Sechskantschraube M6x16 Nirosta A2 DIN 933
21 – 20	202/00110/00	Rondel inox 6x14x2	Washer st.st. 6x14x2	Rondelle inox 6x14x2	Unterlegscheibe rostfrei 6x14x2
21 – 21	203/00004/00	Sterrondel gefosfateerd M6 AZ DIN 6798	Castle washer M6 AZ DIN 6798	Rondelle étoile M6 AZ DIN 6798	Fächerscheibe M6 AZ DIN 6798
21 – 22	204/00106/00	Moer RVS M6 A2 DIN 934	Nut st.st. M6 A2 DIN 934	Ecrou inox M6 A2 DIN 934	Mutter rostfrei M6 A2 DIN 934



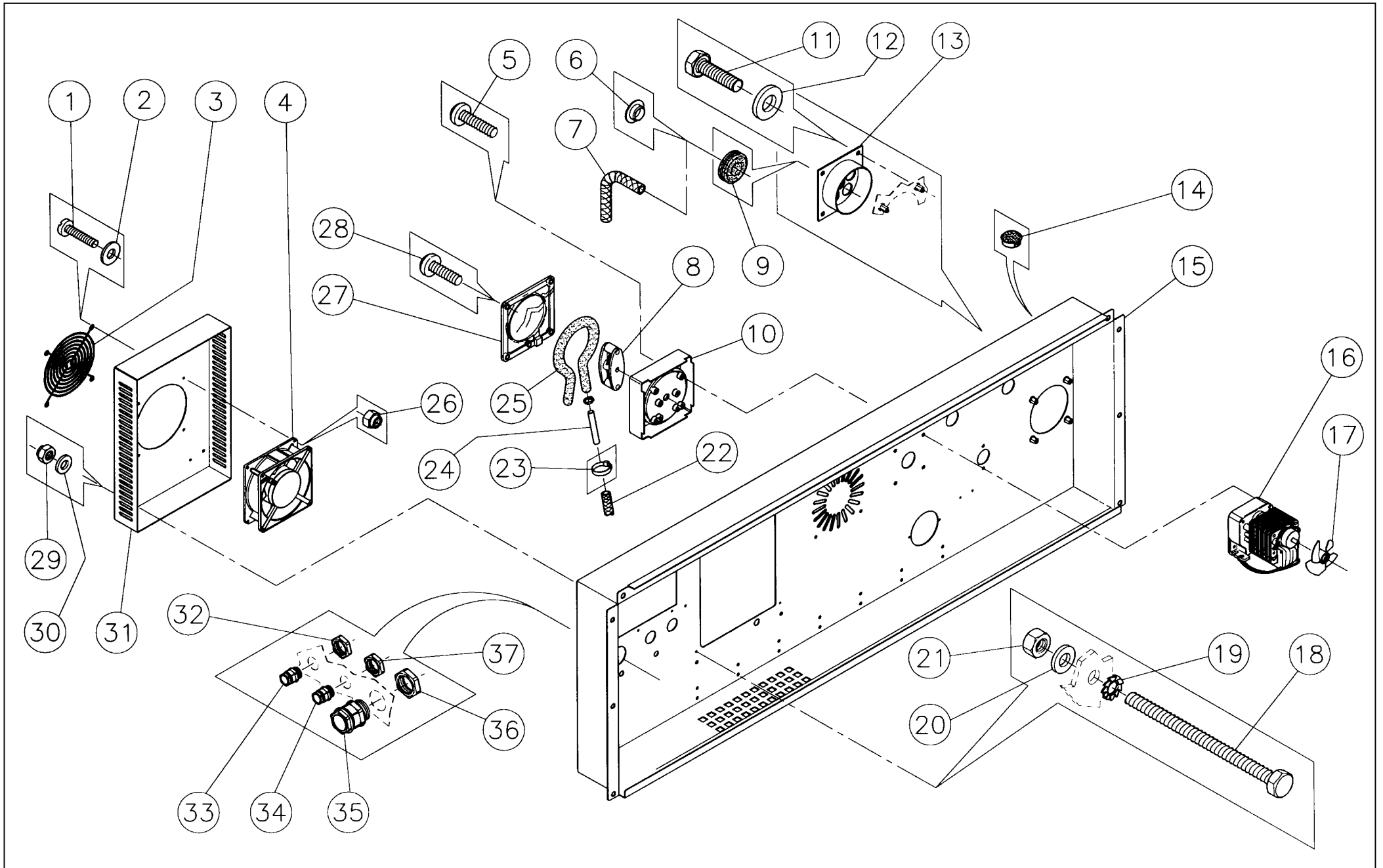
N°	Code	Omschrijving	Description	Description	Bezeichnung
22 – 01	211/00084/00	Stopsel voor opening diam. 20,5mm	Plug for opening diam. 20,5mm	Bouchon pour diam. 20,5mm	Stöpsel für Öffnung Durchm. 20,5mm
22 – 01	211/00087/00	Stopsel voor opening diam. 30mm - dp1187	Plug for opening diam. 30mm - dp1187	Bouchon-ouverture diam. 30mm - dp1187	Stöpsel für Öffnung Durchm. 30mm - dp1187
22 – 02	140/00010/00	Afdeksplaat elektrische aansluiting	Cover plate for electric connection	Plaquette fermeture raccordement électrique	Abdeckplatte Elektro-Anschluß
22 – 03	207/00110/00	Metaalschroef RVS M4x8 cilindrische kop	Screw st.st. M4x8 cyl.	Vis inox M4x8 cyl.	Senkschraube rostfrei M4x8 cilindrisch
22 – 04	202/00102/00	Rondel inox 4,3x9x0,8 A2 DIN 125	Washer st.st. 4,3x9x0,8 A2 DIN 125	Rondelle inox 4,3x9x0,8 A2 DIN 125	Unterlegscheibe rostfrei 4,3x9x0,8 A2 DIN 125
22 – 05	229/00250/00	VERVANGEN DOOR 229/00068/01	REPLACED BY 229/00068/01	REPLACE PAR 229/00068/01	ERSETZT DURCH 229/00068/01
22 – 06	153/00027/00	Achterbrug HF450->570	Back bridge HF450->570	Pont arrière HF450->570	Brücke-Hinterseite HF450->570
22 – 07	223/00102/07	Ontluchttingsrooster PB3	Ventilating grid PB3	Grille d'échappement d'air PB3	Entlüftungsrost PB3
22 – 08	204/00007/00	Moer staal verzinkt M4 DIN 934	Nut zincked M4 DIN 934	Ecrou galvanisé M4 DIN 934	Mutter verzinkt M4 DIN 934
22 – 09	202/00004/00	Rondel zacht staal verzinkt 4x10x1 DIN 125	Washer zincked 4x10x1 DIN 125	Rondelle galvanisée 4x10x1 DIN 125	Unterlegscheibe verzinkt 4x10x1 DIN 125
22 – 10	203/00006/00	Sterrondel gefosfateerd M4 AZ DIN 6798	Castle washer M4 AZ DIN 6798	Rondelle étoile M4 AZ DIN 6798	Fächerscheibe M4 AZ DIN 6798
22 – 11	206/00027/00	Persvijs staal verzinkt M4x10 DIN 933	Hexagon bolt zincked M4x10 DIN 933	Boulon galvanisé M4x10 DIN 933	Sechskantschraube verzinkt M4x10 DIN 933
22 – 12	211/00129/00	Stopsel inlaat vloebare zeep	Plug inlet liquid soap	Bouchon d'entrée savon liquide	Stöpsel Einlaß Flüssigseife
22 – 13	225/00019/00	Rubber kabeldoorlaat 14mm	Rubber cable duct 14mm	Passe-câble 14mm en caoutchouc	Gummi Kabelrohr 14mm
22 – 14	153/00043/00	Inlaat rooster vloebare zeep	Inlet grid for liquid soap	Grille entrée savon liquide	Einlaß gitter Flüssigseife
22 – 15	205/00104/00	Tapbout M6x16 RVS A2 DIN 933	Hexagon bolt st.st. M6x16 A2 DIN 933	Boulon inox M6x16 A2 DIN 933	Sechskantschraube M6x16 Nirosta A2 DIN 933
22 – 16	203/00004/00	Sterrondel gefosfateerd M6 AZ DIN 6798	Castle washer M6 AZ DIN 6798	Rondelle étoile M6 AZ DIN 6798	Fächerscheibe M6 AZ DIN 6798
22 – 17	202/00101/00	Rondel RVS 6,4x12x1,6 A2 DIN 125	Washer st.st. 6,4x12,5x1,6 A2 DIN 125	Rondelle inox 6,4x12,5x1,6 A2 DIN 125	Unterlegscheibe rostfrei 6,4x12,5x1,6 A2 DIN 125
22 – 18	206/00027/00	Persvijs staal verzinkt M4x10 DIN 933	Hexagon bolt zincked M4x10 DIN 933	Boulon galvanisé M4x10 DIN 933	Sechskantschraube verzinkt M4x10 DIN 933
22 – 19	202/00004/00	Rondel zacht staal verzinkt 4x10x1 DIN 125	Washer zincked 4x10x1 DIN 125	Rondelle galvanisée 4x10x1 DIN 125	Unterlegscheibe verzinkt 4x10x1 DIN 125
22 – 20	209/00137/00	Inlaatventiel Muller 1-weg pvc 50l	1-way inlet valve Muller plastic 50l	Vanne arrivée d'eau Müller 1 sortie pvc 50L	1-Weg Einlaßventil Müller PVC 50L
22 – 21	223/00059/00	Waterdarm diam. 20mm (per meter)	Water hose diam. 20mm (per metre)	Tuyau etrèe d'eau 20mm (par mètre)	Wasserschlauch Durchm. 20mm (pro Meter)
22 – 22	223/00011/00	Serflex 20-32	Clamping ring 20-32	Serflex 20-32	Schellenband 20-32
22 – 23	209/00277/00	Inlaatventiel Siebe 3-weg pvc	3-way inlet valve Siebe plastic	Vanne arrivée d'eau Siebe 3 sorties pvc	3-Weg Einlaßventil Siebe PVC
22 – 24	223/00010/00	Serflex 12-22	Serflex 12-22	Serflex 12-22	Schellenband 12-22
22 – 25	223/00044/00	Waterdarm diam. 13mm (per meter)	Water hose diam. 13mm (per meter)	Tuyau diam. 13mm (par mètre)	Wasserschlauch Diam.13mm (pro Meter)
22 – 26	223/00121/00	Messingstuk mof3/4#	COUPLING SLEEVE IN BRASS 3/4'	MANCHON EN LAITON 3/4" PLAN 562A	MUFFE AUS MESSING 3/4"
22 – 27	223/00042/00	Flangeritring 36x27x2	FLANGERIT RING 36x27x2	Bague flangérit 36x27x2	FLANGERITRING 36x27x2
22 – 28	711/00058/00	Koper verlengstuk 3/4"x30 REF:067.3647	Copper extension piece 3/4"x30 REF:067.3647	Pièce allonge 3/4"x30 REF:067.3647 en laiton	Kupfer Verlängerungsstück 3/4"x30 REF:067.3647
22 – 29	223/00043/00	Messing T-stuk 3/4"	Brass T-piece 3/4"	Raccord T 3/4" en cuivre	T-Stück Messing 3/4"
22 – 30	209/00137/00	Inlaatventiel Muller 1-weg pvc 50l	1-way inlet valve Muller plastic 50l	Vanne arrivée d'eau Müller 1 sortie pvc 50L	1-Weg Einlaßventil Müller PVC 50L
22 – 31	223/00011/00	Serflex 20-32	Clamping ring 20-32	Serflex 20-32	Schellenband 20-32
22 – 32	223/00059/00	Waterdarm diam. 20mm (per meter)	Water hose diam. 20mm (per metre)	Tuyau etrèe d'eau 20mm (par mètre)	Wasserschlauch Durchm. 20mm (pro Meter)
22 – 33	209/00420/05	Knight pomp Gr. debiet schroef motor	Knight pump flow rate fan motor	Knight pompe GR.débit ventilateur moteur	Knight Pumpe GR. Durchfluß Lüfter Motor
22 – 34	209/00420/04	Knight pomp Gr. debiet motor 240V	Knight pump flow rate motor 240V	Knight pompe GR.débit moteur 240V	Knight Pumpe GR. Durchfluß Motor 240V



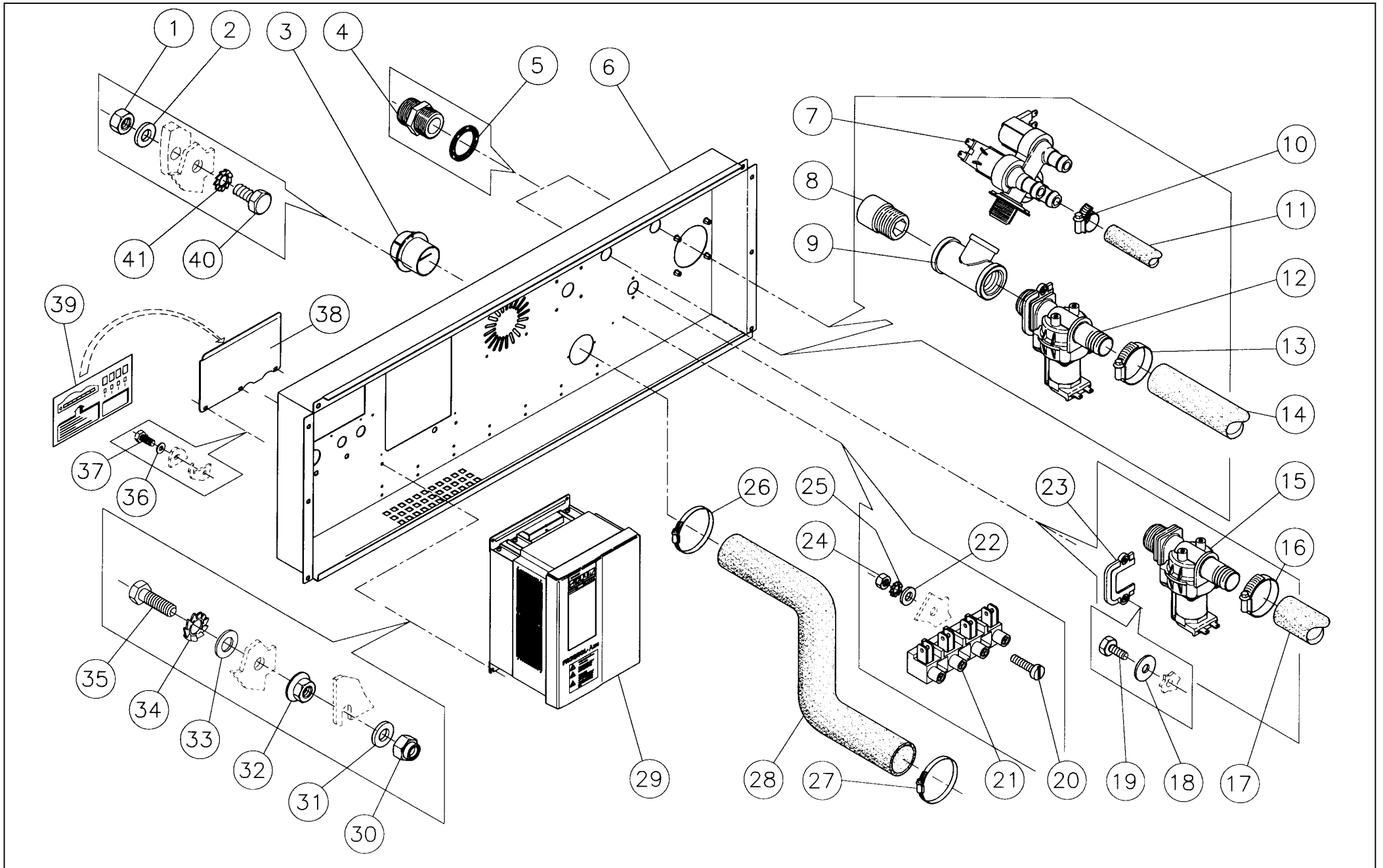
N°	Code	Omschrijving	Description	Description	Bezeichnung
22 – 35	209/00420/02	Knight pomp Gr. debiet huis	Knight pump flow rate housing	Knight pompe GR.débit corps	Knight Pumpe GR. Durchfluß Gehäuse
22 – 36	209/00420/07	Knight pomp Gr. debiet metaalschr. M5x15	Knight pump flow rate screw M5x15	Knight pompe GR.débit vis M5x15	Knight Pumpe GR. Durchfluß Senkschraube M5x15
22 – 37	211/00088/00	Spanbandje LEGRAND 3,5 x 140	Stretching device LEGRAND 3,5 x 140	Tendeur LEGRAND 3,5 x 140	Spannvorrichtung LEGRAND 3,5 x 140
22 – 38	223/00179/00	Drukdarm versterkt 14x8MM (zeepinjectie)	Pressure hose 14x8MM (soapinjection)	Tuyau de pression 14x8MM (injecteur de savon)	Druckschlauch 14x8MM (Flüssigseife)
22 – 39	223/00180/00	Polyamide slang voor zeepinjectie diam. 8mm	Polyamide hose for soap injection diam. 8mm	Tuyau en polyamide diam. 8mm (injection du savon)	Polyamid Schlauch für Flüssigseife Diam. 8Mm
22 – 40	209/00420/03	Knight pomp Gr. debiet drukrol	Knight pump flow rate pressure roller	Knight pompe GR.débit Rouleau de pression	Knight Pumpe GR. Durchfluß Druckrolle
22 – 41	209/00420/01	Rubberslang voor Knight pomp groot debiet	Rubber hose for Knight pump high output	Tuyau en caoutchouc pour pompe Knight grand débit	Gummi Hose für Knight Pumpe grosse Leistung
22 – 42	209/00420/06	Knight pomp Gr. debiet afdekplaat	Knight pump flow rate cover plate	Knight pompe GR.débit couverture	Knight Pumpe GR. Durchfluß Deckel
22 – 43	209/00420/07	Knight pomp Gr. debiet metaalschr. M5x15	Knight pump flow rate screw M5x15	Knight pompe GR.débit vis M5x15	Knight Pumpe GR. Durchfluß Senkschraube M5x15
22 – 44	211/00022/01	Moer wurgwartel elektrische aansluiting	Nut cup nut for electric connection	Ecrou serre-câble raccordement électrique	Mutter Anbauverschraubung für Anschluß
22 – 44	211/00023/01	Moer wurgwartel elektrische aansluiting	Nut cup nut for electric connection	Ecrou serre-câble raccordement électrique	Mutter Anbauverschraubung für Anschluß
22 – 45	211/00022/00	Wurgwartel elektr. aansluiting PG16 (bediening)	Cup nut for electric connection PG16 (controls)	Serre-câble raccordement électrique PG16 (commande)	Anbauverschraubung für Anschluß PG16 (Antrieb)
22 – 45	211/00023/00	Wurgwartel elektr. aansluiting PG21	Cup nut for electric connection PG21	Serre-câble raccordement électrique PG21	Anbauverschraubung für Anschluß PG21
22 – 46	223/00014/00	Serflex 60-80	Clamping ring 60-80	Serflex 60-80	Schellenband 60-80
22 – 47	223/00185/00	Ontluchttingsdarm kuip PL1978B	Ventilating hose tub PL1978B	Tuyau d'échappement d'air cuve PL1978B	Entlüftungsrohr ßottich PL1978B



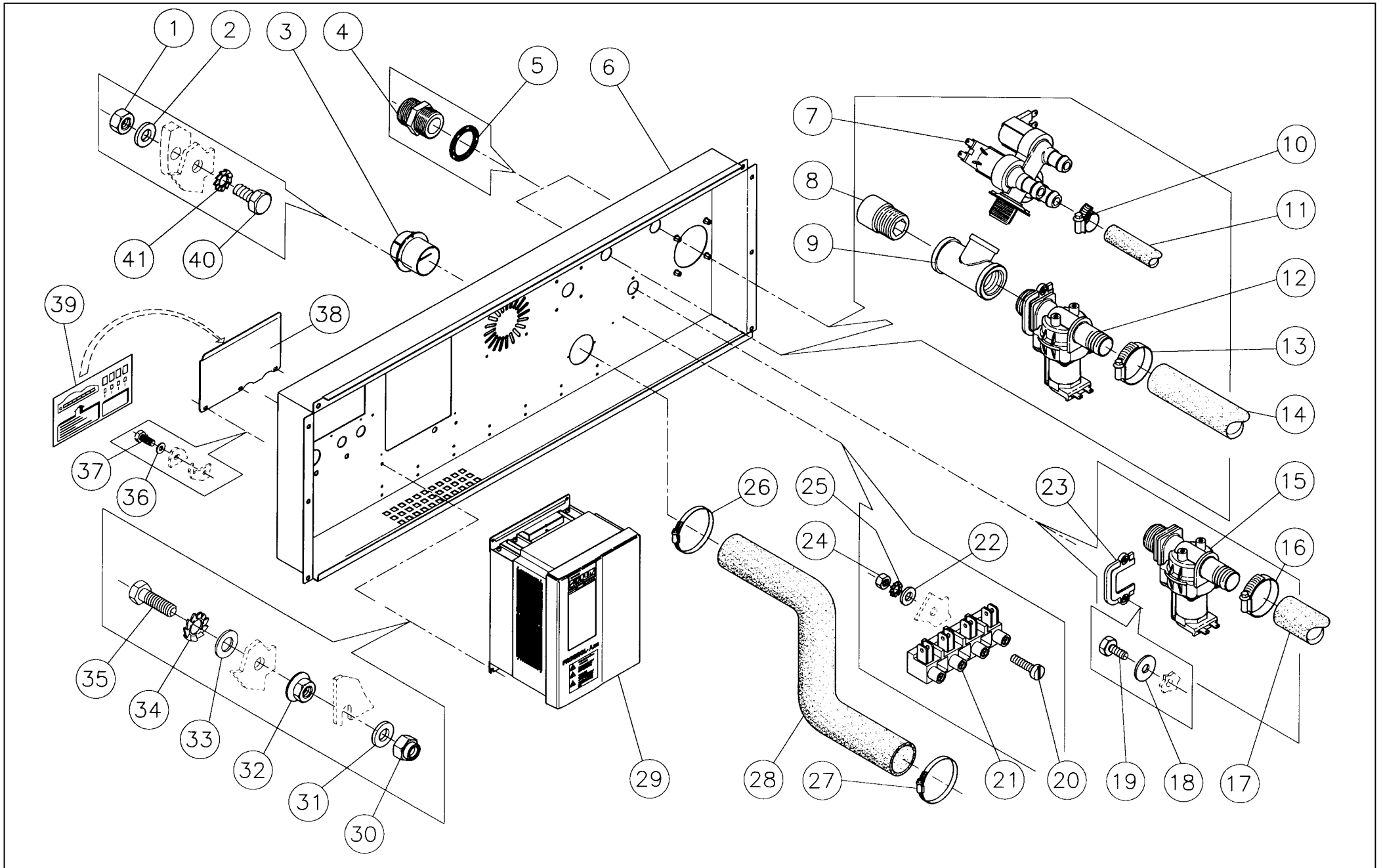
N°	Code	Omschrijving	Description	Description	Bezeichnung
23 – 01	207/00105/00	Metaalschroef RVS M4x16 cilindrische kop	Screw st.st. M4x16 cyl.	Vis inox M4x16 cyl.	Senkschraube rostfrei M4x16 cilindrisch
23 – 02	202/00004/00	Rondel zacht staal verzinkt 4x10x1 DIN 125	Washer zincked 4x10x1 DIN 125	Rondelle galvanisée 4x10x1 DIN 125	Unterlegscheibe verzinkt 4x10x1 DIN 125
23 – 03	209/00465/01	Ventilator rooster 92X92	Grille fan 92X92	Grille ventilateur 92X92	Lüfter Rost 92X92
23 – 04	209/00287/00	Ventilator voor motor 12x12cm	Fan for motor 12x12cm	Ventilateur pour moteur 12x12 cm	Lüfter für Motor 12x12 Zm
23 – 05	209/00420/07	Knight pomp Gr. debiet metaalschr. M5x15	Knight pump flow rate screw M5x15	Knight pompe GR.débit vis M5x15	Knight Pumpe GR. Durchfluß Senkschraube M5x15
23 – 06	211/00129/00	Stopsel inlaat vloebare zeep	Plug inlet liquid soap	Bouchon d'entrée savon liquide	Stöpsel Einlaß Flüssigseife
23 – 07	223/00179/00	Drukdarm versterkt 14x8MM (zeepinjectie)	Pressure hose 14x8MM (soapinjection)	Tuyau de pression 14x8MM (injecteur de savon)	Druckschlauch 14x8MM (Flüssigseife)
23 – 08	209/00420/03	Knight pomp Gr. debiet drukrol	Knight pump flow rate pressure roller	Knight pompe GR.débit Rouleau de pression	Knight Pumpe GR. Durchfluß Druckrolle
23 – 09	223/00174/00	Rubber kabeldoorkaats 13mm (HF55)	Rubber cable duct 13mm (HF55)	Passe-câble 13mm (HF55)	Gummi Kabelrohr 13mm (HF55)
23 – 10	209/00420/02	Knight pomp Gr. debiet huis	Knight pump flow rate housing	Knight pompe GR.débit corps	Knight Pumpe GR. Durchfluß Gehäuse
23 – 11	205/00104/00	Tapbout M6x16 RVS A2 DIN 933	Hexagon bolt st.st. M6x16 A2 DIN 933	Boulon inox M6x16 A2 DIN 933	Sechskantschraube M6x16 Nirosta A2 DIN 933
23 – 12	202/00110/00	Rondel inox 6x14x2	Washer st.st. 6x14x2	Rondelle inox 6x14x2	Unterlegscheibe rostfrei 6x14x2
23 – 13	153/00043/00	Inlaat rooster vloebare zeep	Inlet grid for liquid soap	Grille entrée savon liquide	Einlaß gitter Flüssigseife
23 – 14	211/00087/00	Stopsel voor opening diam. 30mm - dp1187	Plug for opening diam. 30mm - dp1187	Bouchon-ouverture diam. 30mm - dp1187	Stöpsel für Öffnung Durchm. 30mm - dp1187
23 – 15	153/00027/01	Achterbrug HF450->570 freq.omvormer MIT.	Back bridge HF450->570 Freq.inverter MIT.	Pont arrière HF450->570 variateur de freq. MIT.	Brücke-Hinterseite HF450->570 Frequenzumrichter
23 – 16	209/00420/04	Knight pomp Gr. debiet motor 240V	Knight pump flow rate motor 240V	Knight pompe GR.débit moteur 240V	Knight Pumpe GR. Durchfluß Motor 240V
23 – 17	209/00420/05	Knight pomp Gr. debiet schroef motor	Knight pump flow rate fan motor	Knight pompe GR.débit ventilateur moteur	Knight Pumpe GR. Durchfluß Lüfter Motor
23 – 18	206/00136/00	Persvijs staal verzinkt M4x60 DIN 933 8.8	Hexagon bolt zincked M4x60 DIN 933 8.8	Boulon galvanisé M 4x 60 DIN 933 8.8	Sechskantschraube verzinkt M4x60 DIN 933 8.8
23 – 19	203/00006/00	Sterrondel gefosfateerd M4 AZ DIN 6798	Castle washer M4 AZ DIN 6798	Rondelle étoile M4 AZ DIN 6798	Fächerscheibe M4 AZ DIN 6798
23 – 20	202/00101/00	Rondel RVS 6,4x12x1,6 A2 DIN 125	Washer st.st. 6,4x12,5x1,6 A2 DIN 125	Rondelle inox 6,4x12,5x1,6 A2 DIN 125	Unterlegscheibe rostfrei 6,4x12,5x1,6 A2 DIN 125
23 – 21	204/00007/00	Moer staal verzinkt M4 DIN 934	Nut zincked M4 DIN 934	Ecrou galvanisé M4 DIN 934	Mutter verzinkt M4 DIN 934
23 – 22	223/00179/00	Drukdarm versterkt 14x8MM (zeepinjectie)	Pressure hose 14x8MM (soapinjection)	Tuyau de pression 14x8MM (injecteur de savon)	Druckschlauch 14x8MM (Flüssigseife)
23 – 23	211/00088/00	Spanbandje LEGRAND 3,5 x 140	Stretching device LEGRAND 3,5 x 140	Tendeur LEGRAND 3,5 x 140	Spannvorrichtung LEGRAND 3,5 x 140
23 – 24	223/00180/00	Polyamide slang voor zeepinjectie diam. 8mm	Polyamide hose for soap injection diam. 8mm	Tuyau en polyamide diam. 8mm (injection du savon)	Polyamid Schlauch für Flüssigseife Diam. 8Mm
23 – 25	209/00420/01	Rubberslang voor Knight pomp groot debiet	Rubber hose for Knight pump high output	Tuyau en caoutchouc pour pompe Knight grand débit	Gummi Hose für Knight Pumpe grosse Leistung
23 – 26	204/00114/00	Moer zelfborgend M4 verzinkt DIN 985	Selflocking nut M4 zincked DIN 985	Ecrou de sûreté M4 galvanisé DIN 985	Sicherungsmutter M4 verzinkt DIN 985
23 – 27	209/00420/06	Knight pomp Gr. debiet afdekplaat	Knight pump flow rate cover plate	Knight pompe GR.débit couverture	Knight Pumpe GR. Durchfluß Deckel
23 – 28	209/00420/07	Knight pomp Gr. debiet metaalschr. M5x15	Knight pump flow rate screw M5x15	Knight pompe GR.débit vis M5x15	Knight Pumpe GR. Durchfluß Senkschraube M5x15
23 – 29	204/00114/00	Moer zelfborgend M4 verzinkt DIN 985	Selflocking nut M4 zincked DIN 985	Ecrou de sûreté M4 galvanisé DIN 985	Sicherungsmutter M4 verzinkt DIN 985
23 – 30	202/00004/00	Rondel zacht staal verzinkt 4x10x1 DIN 125	Washer zincked 4x10x1 DIN 125	Rondelle galvanisée 4x10x1 DIN 125	Unterlegscheibe verzinkt 4x10x1 DIN 125
23 – 31	153/00027/02	Deksel freq.omvormer(ventilator) HF450/570	Top panel freq.inverter(fan) HF450/570	Couvercle pour variateur de freq. HF450/570	Deckel Frequenzumrichter HF450/570 (Lüfter)



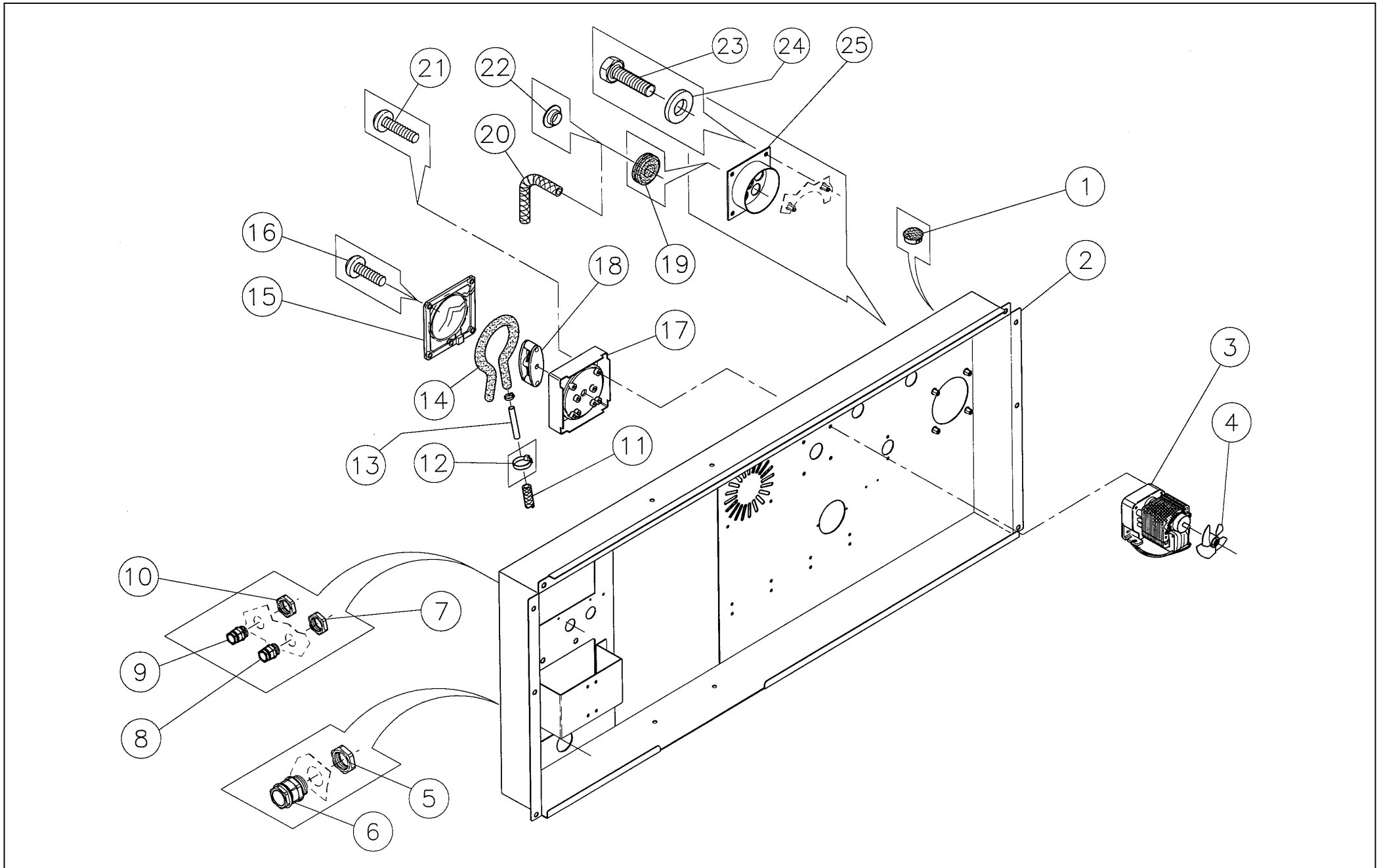
N°	Code	Omschrijving	Description	Description	Bezeichnung
23 – 32	211/00118/00	Moer voor wurgartel elektrische aansluiting PG16	Nut cup nut for electric connection PG16	Ecrou serre-câble raccordement électrique PG16	Mutter Anbauverschraubung für Anschluß PG16
23 – 33	211/00117/00	Wurgwartel elektr.aansluiting PG16	Cup nut for electric connection PE16	Serre-câble raccordement électrique PE16	Anbauverschraubung für Anschluß PG16
23 – 34	211/00117/00	Wurgwartel elektr.aansluiting PG16	Cup nut for electric connection PE16	Serre-câble raccordement électrique PE16	Anbauverschraubung für Anschluß PG16
23 – 35	211/00097/00	Wurgwartel elektr. aansluiting PG29 (verw.)	Cup nut for electric connection (heating) PE29	Serre-câble raccordement élect. (chauffage) PE29	Anbauverschraubung für Anschluß (Heizung) PG29
23 – 36	211/00118/00	Moer voor wurgartel elektrische aansluiting PG16	Nut cup nut for electric connection PG16	Ecrou serre-câble raccordement électrique PG16	Mutter Anbauverschraubung für Anschluß PG16
23 – 37	211/00097/01	Moer voor wurgartel elektrische aansluiting PG29	Nut cup nut for electric connection PG29	Ecrou serre-câble raccordement électrique PG29	Mutter Anbauverschraubung für Anschluß PG29



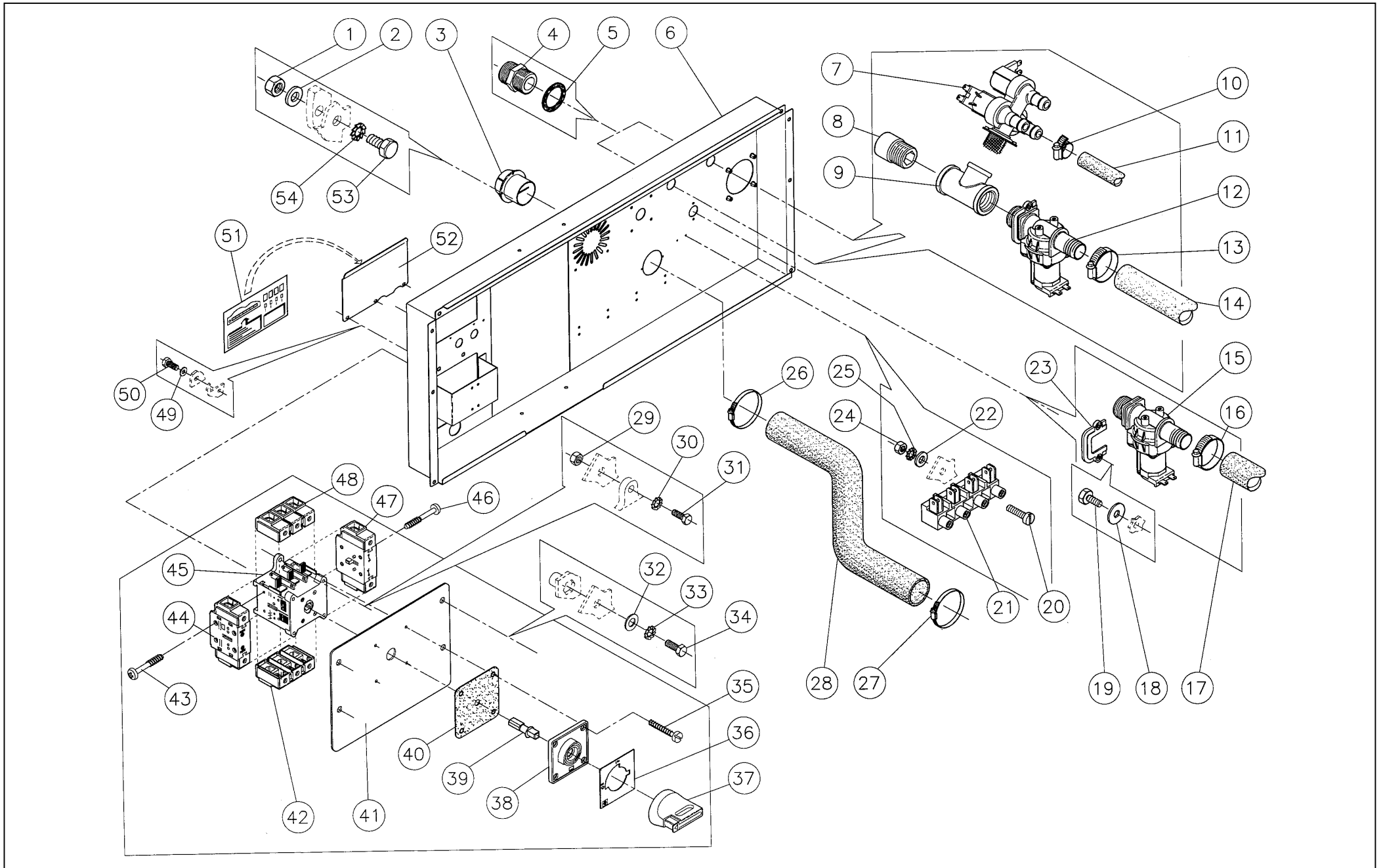
N°	Code	Omschrijving	Description	Description	Bezeichnung
24 – 01	204/00007/00	Moer staal verzinkt M4 DIN 934	Nut zincked M4 DIN 934	Ecrou galvanisé M4 DIN 934	Mutter verzinkt M4 DIN 934
24 – 02	202/00004/00	Rondel zacht staal verzinkt 4x10x1 DIN 125	Washer zincked 4x10x1 DIN 125	Rondelle galvanisée 4x10x1 DIN 125	Unterlegscheibe verzinkt 4x10x1 DIN 125
24 – 03	223/00102/07	Ontluchttingsrooster PB3	Ventilating grid PB3	Grille d'échappement d'air PB3	Entlüftungsrost PB3
24 – 04	223/00121/00	Messingstuk mof3/4#	COUPLING SLEEVE IN BRASS 3/4'	MANCHON EN LAITON 3/4" PLAN 562A	MUFFE AUS MESSING 3/4"
24 – 05	223/00042/00	Flangeritring 36x27x2	FLANGERIT RING 36x27x2	Bague flangérit 36x27x2	FLANGERITRING 36x27x2
24 – 06	153/00027/01	Achterbrug HF450->570 freq.omvormer MIT.	Back bridge HF450->570 Freq.inverter MIT.	Pont arrière HF450->570 variateur de freq. MIT.	Brücke-Hinterseite HF450->570 Frequenzumrichter
24 – 07	209/00277/00	Inlaatventiel Siebe 3-weg pvc	3-way inlet valve Siebe plastic	Vanne arrivée d'eau Siebe 3 sorties pvc	3-Weg Einlaßventil Siebe PVC
24 – 08	711/00058/00	Koper verlengstuk 3/4"x30 REF:067.3647	Cupper extension piece 3/4"x30 REF:067.3647	Pièce allonge 3/4"x30 REF:067.3647 en laiton	Kupfer Verlängerungsstück 3/4"x30 REF:067.3647
24 – 09	223/00043/00	Messing T-stuk 3/4"	Brass T-piece 3/4"	Raccord T 3/4" en cuivre	T-Stück Messing 3/4"
24 – 10	223/00010/00	Serflex 12-22	Serflex 12-22	Serflex 12-22	Schellenband 12-22
24 – 11	223/00044/00	Waterdarm diam. 13mm (per meter)	Water hose diam. 13mm (per meter)	Tuyau diam. 13mm (par mètre)	Wasserschlauch Diam.13mm (pro Meter)
24 – 12	209/00137/00	Inlaatventiel Muller 1-weg pvc 50l	1-way inlet valve Muller plastic 50l	Vanne arrivée d'eau Müller 1 sortie pvc 50L	1-Weg Einlaßventil Müller PVC 50L
24 – 13	223/00011/00	Serflex 20-32	Clamping ring 20-32	Serflex 20-32	Schellenband 20-32
24 – 14	223/00059/00	Waterdarm diam. 20mm (per meter)	Water hose diam. 20mm (per metre)	Tuyau etrèe d'eau 20mm (par mètre)	Wasserschlauch Durchm. 20mm (pro Meter)
24 – 15	209/00137/00	Inlaatventiel Muller 1-weg pvc 50l	1-way inlet valve Muller plastic 50l	Vanne arrivée d'eau Müller 1 sortie pvc 50L	1-Weg Einlaßventil Müller PVC 50L
24 – 16	223/00011/00	Serflex 20-32	Clamping ring 20-32	Serflex 20-32	Schellenband 20-32
24 – 17	223/00059/00	Waterdarm diam. 20mm (per meter)	Water hose diam. 20mm (per metre)	Tuyau etrèe d'eau 20mm (par mètre)	Wasserschlauch Durchm. 20mm (pro Meter)
24 – 18	202/00004/00	Rondel zacht staal verzinkt 4x10x1 DIN 125	Washer zincked 4x10x1 DIN 125	Rondelle galvanisée 4x10x1 DIN 125	Unterlegscheibe verzinkt 4x10x1 DIN 125
24 – 19	206/00027/00	Persvijs staal verzinkt M4x10 DIN 933	Hexagon bolt zincked M4x10 DIN 933	Boulon galvanisé M4x10 DIN 933	Sechskantschraube verzinkt M4x10 DIN 933
24 – 20	207/00105/00	Metaalschroef RVS M4x16 cilindrische kop	Screw st.st. M4x16 cyl.	Vis inox M4x16 cyl.	Senkschraube rostfrei M4x16 cilindrisch
24 – 21	209/00005/00	Weco 424 (aansluitklem 4-polig)	Weco 424 (connection 4-poles)	Weco 424 (borne de raccordement 4-poles)	Weco 424 (Anschlußklemme 4-polig)
24 – 22	202/00004/00	Rondel zacht staal verzinkt 4x10x1 DIN 125	Washer zincked 4x10x1 DIN 125	Rondelle galvanisée 4x10x1 DIN 125	Unterlegscheibe verzinkt 4x10x1 DIN 125
24 – 23	zie Nø22->15				
24 – 24	204/00007/00	Moer staal verzinkt M4 DIN 934	Nut zincked M4 DIN 934	Ecrou galvanisé M4 DIN 934	Mutter verzinkt M4 DIN 934
24 – 25	203/00006/00	Sterrondel gefosfateerd M4 AZ DIN 6798	Castle washer M4 AZ DIN 6798	Rondelle étoile M4 AZ DIN 6798	Fächerscheibe M4 AZ DIN 6798
24 – 26	223/00071/00	Serflex 70-90	Serflex 70-90	Serflex 70-90	Schellenband 70-90
24 – 27	223/00071/00	Serflex 70-90	Serflex 70-90	Serflex 70-90	Schellenband 70-90
24 – 28	223/00211/00	Ontluchttingsdarm HF450->570 MIT.	Ventilating hose HF450->570 MIT.	Tuyau d'échappement HF450->570 MIT.	Entlüftungsrohr HF450->570 MIT.
24 – 29	227/00130/00	Mitsubishi frequentieregelaar 5,5 Kw 3x240V	Mitsubishi frequency inverter 5,5 Kw 3x240V	Variateur de fréquence Mitsubishi 5,5 Kw 3x240V	Mitsubishi Frequenzumrichter 5,5 Kw 3x240V
24 – 29	227/00131/00	Mitsubishi frequentieregelaar 7,5 Kw 3x240V	Mitsubishi frequency inverter 7,5 Kw 3x240V	Variateur de fréquence Mitsubishi 7,5 Kw 3x240V	Mitsubishi Frequenzumrichter 7,5 Kw 3x240V
24 – 30	204/00009/00	Moer zelfborgend M6 verzinkt DIN 985	Selflocking nut M6 zincked DIN 985	Ecrou de sûreté M6 galvanisé DIN 985	Sicherungsmutter M6 verzinkt DIN 985
24 – 31	202/00101/00	Rondel RVS 6,4x12x1,6 A2 DIN 125	Washer st.st. 6,4x12,5x1,6 A2 DIN 125	Rondelle inox 6,4x12,5x1,6 A2 DIN 125	Unterlegscheibe rostfrei 6,4x12,5x1,6 A2 DIN 125
24 – 32	206/00101/00	Moer M6 met geïntegreerde sterrodel	Nut with integrated castle washer M6	Ecrou avec rondelle étoile intégrée M6	Mutter mit integrierte Fächerscheibe M6



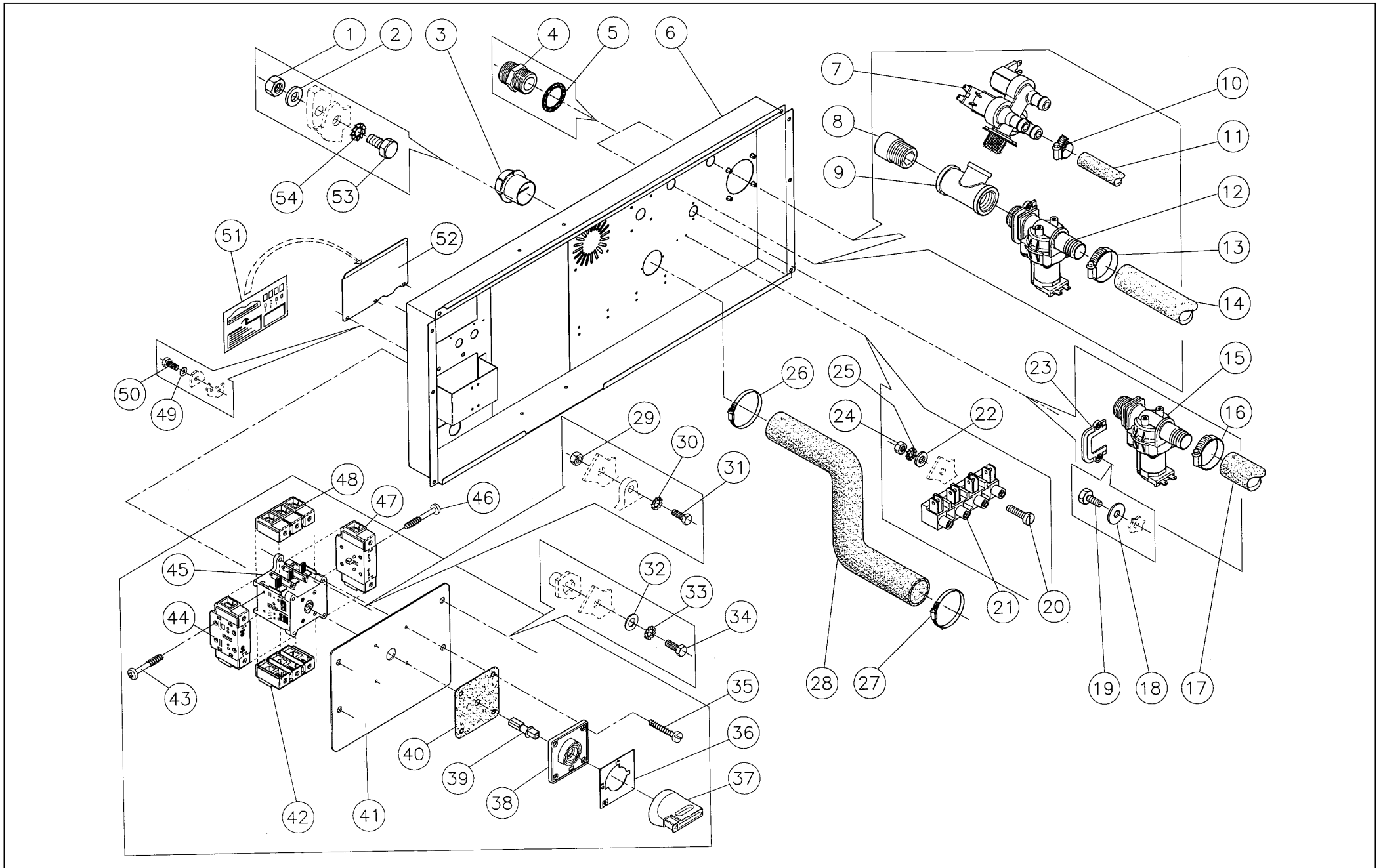
N°	Code	Omschrijving	Description	Description	Bezeichnung
24 – 33	202/00101/00	Rondel RVS 6,4x12x1,6 A2 DIN 125	Washer st.st. 6,4x12,5x1,6 A2 DIN 125	Rondelle inox 6,4x12,5x1,6 A2 DIN 125	Unterlegscheibe rostfrei 6,4x12,5x1,6 A2 DIN 125
24 – 34	203/00004/00	Sterrrondel gefosfateerd M6 AZ DIN 6798	Castle washer M6 AZ DIN 6798	Rondelle étoile M6 AZ DIN 6798	Fächerscheibe M6 AZ DIN 6798
24 – 35	205/00103/00	Tapbout M6x25 RVS A2 DIN 933	Hexagon bolt st.st. M6x25 A2 DIN 933	Boulon inox M6x25 A2 DIN 933	Sechskantschraube M6x25 rostfrei A2 DIN 933
24 – 36	207/00110/00	Metaalschroef RVS M4x8 cilindrische kop	Screw st.st. M4x8 cyl.	Vis inox M4x8 cyl.	Senkschraube rostfrei M4x8 cilindrisch
24 – 37	202/00102/00	Rondel inox 4,3x9x0,8 A2 DIN 125	Washer st.st. 4,3x9x0,8 A2 DIN 125	Rondelle inox 4,3x9x0,8 A2 DIN 125	Unterlegscheibe rostfrei 4,3x9x0,8 A2 DIN 125
24 – 38	140/00010/00	Afdekplaat elektrische aansluiting	Cover plate for electric connection	Plaquette fermeture raccordement électrique	Abdeckplatte Elektro-Anschluß
24 – 39	229/00250/00	VERVANGEN DOOR 229/00068/01	REPLACED BY 229/00068/01	REPLACE PAR 229/00068/01	ERSETZT DURCH 229/00068/01
24 – 40	206/00027/00	Persvijs staal verzinkt M4x10 DIN 933	Hexagon bolt zincked M4x10 DIN 933	Boulon galvanisé M4x10 DIN 933	Sechskantschraube verzinkt M4x10 DIN 933
24 – 41	203/00006/00	Sterrrondel gefosfateerd M4 AZ DIN 6798	Castle washer M4 AZ DIN 6798	Rondelle étoile M4 AZ DIN 6798	Fächerscheibe M4 AZ DIN 6798



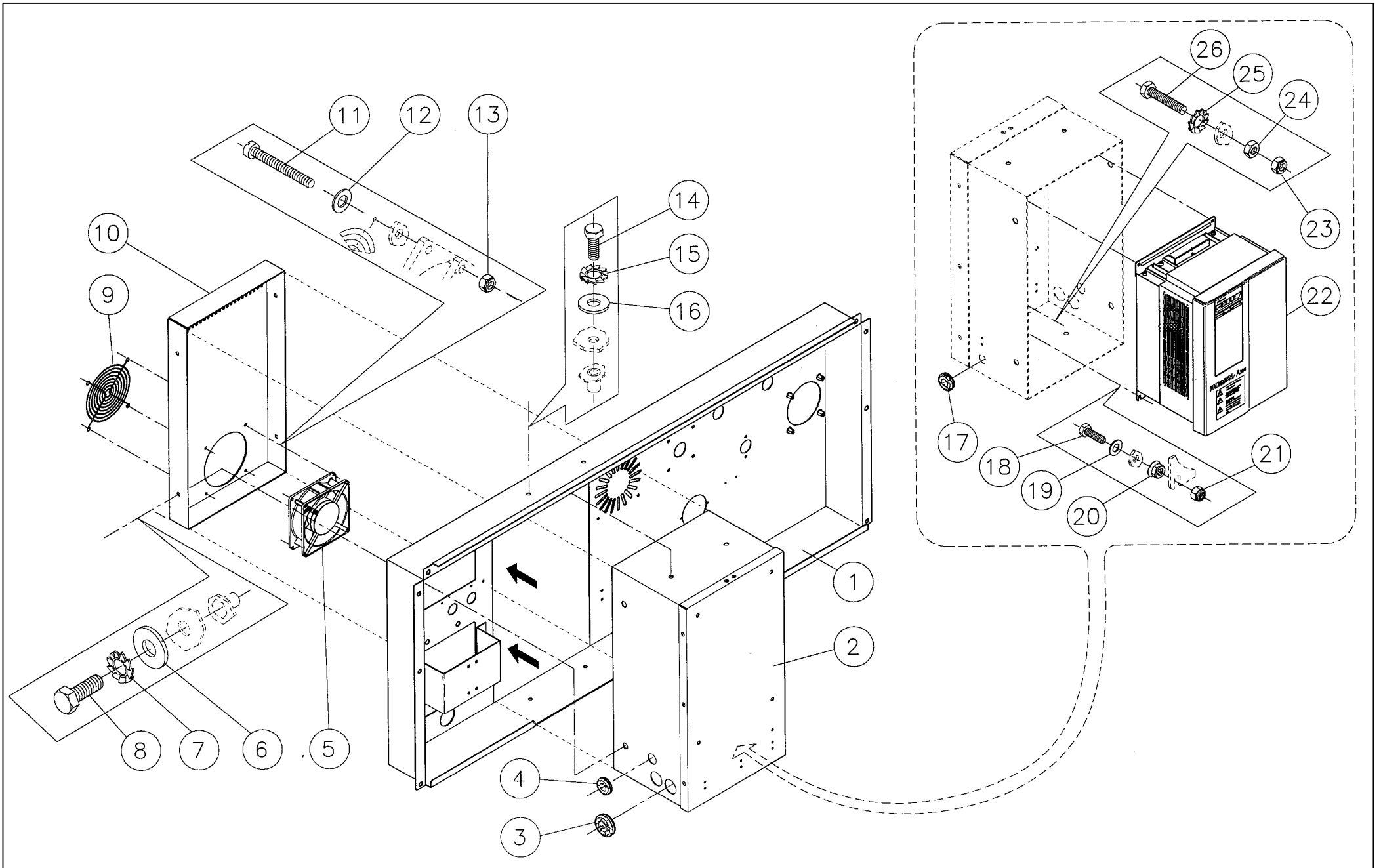
N°	Code	Omschrijving	Description	Description	Bezeichnung
25 – 01	211/00087/00	Stopsel voor opening diam. 30mm - dp1187	Plug for opening diam. 30mm - dp1187	Bouchon-ouverture diam. 30mm - dp1187	Stöpsel für Öffnung Durchm. 30mm - dp1187
25 – 02					
25 – 03	209/00420/04	Knight pump Gr. debiet motor 240V	Knight pump flow rate motor 240V	Knight pompe GR.débit moteur 240V	Knight Pumpe GR. Durchfluß Motor 240V
25 – 04	209/00420/05	Knight pump Gr. debiet schroef motor	Knight pump flow rate fan motor	Knight pompe GR.débit ventilateur moteur	Knight Pumpe GR. Durchfluß Lüfter Motor
25 – 05	211/00097/01	Moer voor wurgwartel elektrische aansluiting PG29	Nut cup nut for electric connection PG29	Ecrou serre-câble raccordement électrique PG29	Mutter Anbauverschraubung für Anschluß PG29
25 – 06	211/00097/00	Wurgwartel elektr. aansluiting PG29 (verw.)	Cup nut for electric connection (heating) PE29	Serre-câble raccordement électr. (chauffage) PE29	Anbauverschraubung für Anschluß (Heizung) PG29
25 – 07	211/00118/00	Moer voor wurgwartel elektrische aansluiting PG16	Nut cup nut for electric connection PG16	Ecrou serre-câble raccordement électrique PG16	Mutter Anbauverschraubung für Anschluß PG16
25 – 08	211/00117/00	Wurgwartel elektr.aansluiting PG16	Cup nut for electric connection PE16	Serre-câble raccordement électrique PE16	Anbauverschraubung für Anschluß PG16
25 – 09	211/00117/00	Wurgwartel elektr.aansluiting PG16	Cup nut for electric connection PE16	Serre-câble raccordement électrique PE16	Anbauverschraubung für Anschluß PG16
25 – 10	211/00118/00	Moer voor wurgwartel elektrische aansluiting PG16	Nut cup nut for electric connection PG16	Ecrou serre-câble raccordement électrique PG16	Mutter Anbauverschraubung für Anschluß PG16
25 – 11	223/00179/00	Drukdarm versterkt 14x8MM (zeepinjectie)	Pressure hose 14x8MM (soapinjection)	Tuyau de pression 14x8MM (injecteur de savon)	Druckschlauch 14x8MM (Flüssigseife)
25 – 12	211/00088/00	Spanbandje LEGRAND 3,5 x 140	Stretching device LEGRAND 3,5 x 140	Tendeur LEGRAND 3,5 x 140	Spanvorrichtung LEGRAND 3,5 x 140
25 – 13	223/00180/00	Polyamide slang voor zeepinjectie diam. 8mm	Polyamide hose for soap injection diam. 8mm	Tuyau en polyamide diam. 8mm (injection du savon)	Polyamid Schlauch für Flüssigseife Diam. 8Mm
25 – 14	209/00420/01	Rubberslang voor Knight pump groot debiet	Rubber hose for Knight pump high output	Tuyau en caoutchouc pour pompe Knight grand débit	Gummi Hose für Knight Pumpe grosse Leistung
25 – 15	209/00420/06	Knight pump Gr. debiet afdekplaat	Knight pump flow rate cover plate	Knight pompe GR.débit couverture	Knight Pumpe GR. Durchfluß Deckel
25 – 16	209/00420/07	Knight pump Gr. debiet metaalschr. M5x15	Knight pump flow rate screw M5x15	Knight pompe GR.débit vis M5x15	Knight Pumpe GR. Durchfluß Senkschraube M5x15
25 – 17	209/00420/02	Knight pump Gr. debiet huis	Knight pump flow rate housing	Knight pompe GR.débit corps	Knight Pumpe GR. Durchfluß Gehäuse
25 – 18	209/00420/03	Knight pump Gr. debiet drukrol	Knight pump flow rate pressure roller	Knight pompe GR.débit Rouleau de pression	Knight Pumpe GR. Durchfluß Druckrolle
25 – 19	223/00174/00	Rubber kabeldoorlaat 13mm (HF55)	Rubber cable duct 13mm (HF55)	Passe-câble 13mm (HF55)	Gummi Kabelrohr 13mm (HF55)
25 – 20	223/00179/00	Drukdarm versterkt 14x8MM (zeepinjectie)	Pressure hose 14x8MM (soapinjection)	Tuyau de pression 14x8MM (injecteur de savon)	Druckschlauch 14x8MM (Flüssigseife)
25 – 21	209/00420/07	Knight pump Gr. debiet metaalschr. M5x15	Knight pump flow rate screw M5x15	Knight pompe GR.débit vis M5x15	Knight Pumpe GR. Durchfluß Senkschraube M5x15
25 – 22	211/00129/00	Stopsel inlaat vloeibare zeep	Plug inlet liquid soap	Bouchon d'entrée savon liquide	Stöpsel Einlaß Flüssigseife
25 – 23	205/00104/00	Tapbout M6x16 RVS A2 DIN 933	Hexagon bolt st.st. M6x16 A2 DIN 933	Boulon inox M6x16 A2 DIN 933	Sechskantschraube M6x16 Nirosta A2 DIN 933
25 – 24	202/00110/00	Rondel inox 6x14x2	Washer st.st. 6x14x2	Rondelle inox 6x14x2	Unterlegscheibe rostfrei 6x14x2
25 – 25	153/00043/00	Inlaat rooster vloeibare zeep	Inlet grid for liquid soap	Grille entrée savon liquide	Einlaß gitter Flüssigseife



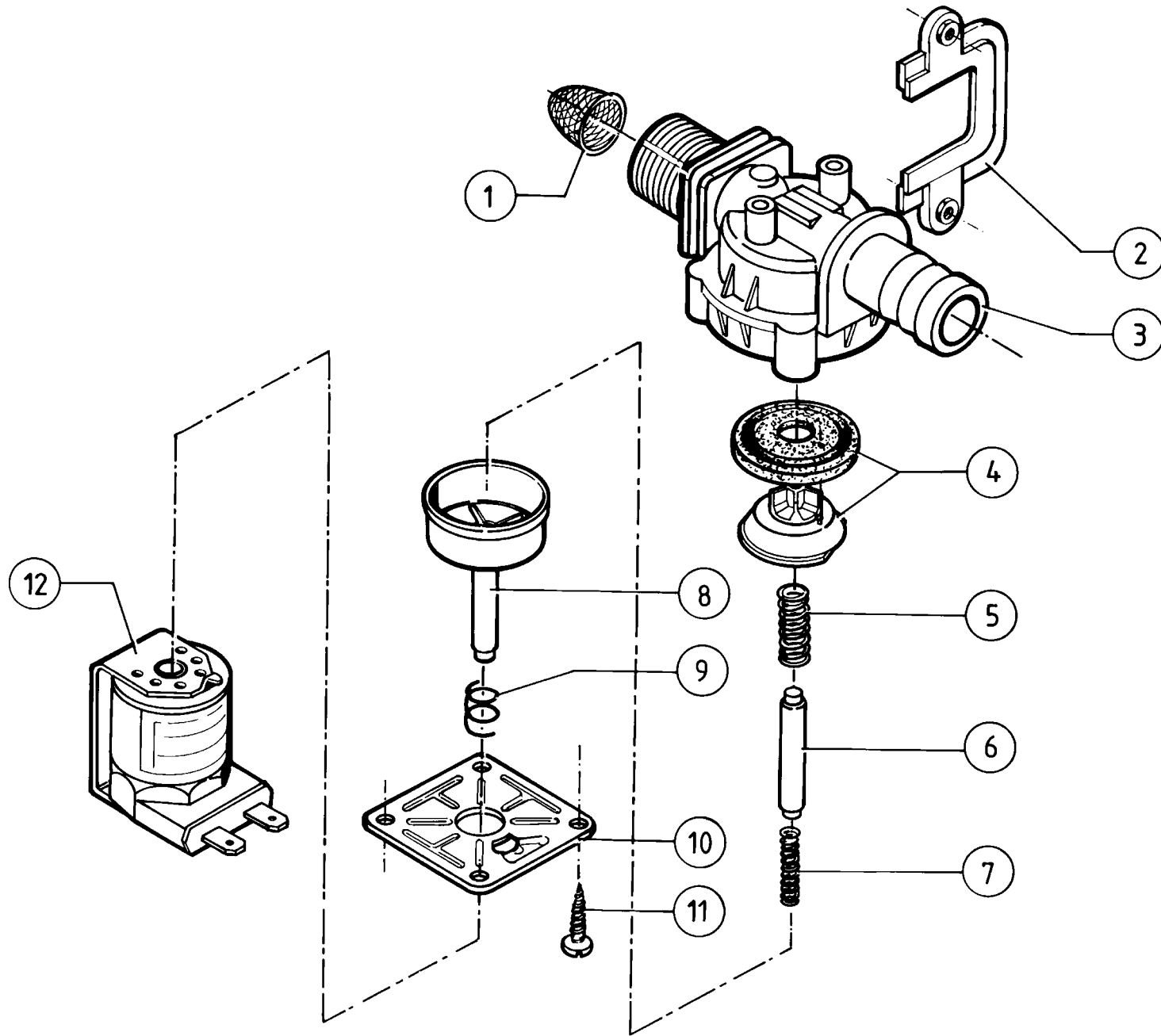
N°	Code	Omschrijving	Description	Description	Bezeichnung
26 - 01	204/00007/00	Moer staal verzinkt M4 DIN 934	Nut zincked M4 DIN 934	Ecrou galvanisé M4 DIN 934	Mutter verzinkt M4 DIN 934
26 - 02	202/00004/00	Rondel zacht staal verzinkt 4x10x1 DIN 125	Washer zincked 4x10x1 DIN 125	Rondelle galvanisée 4x10x1 DIN 125	Unterlegscheibe verzinkt 4x10x1 DIN 125
26 - 03	223/00102/07	Ontluchttingsrooster PB3	Ventilating grid PB3	Grille d'échappement d'air PB3	Entlüftungsrost PB3
26 - 04	223/00121/00	Messingstuk mof3/4#	COUPLING SLEEVE IN BRASS 3/4'	MANCHON EN LAITON 3/4" PLAN 562A	MUFFE AUS MESSING 3/4"
26 - 05	223/00042/00	Flangeritring 36x27x2	FLANGERIT RING 36x27x2	Bague flangérit 36x27x2	FLANGERITRING 36x27x2
26 - 06					
26 - 07	209/00277/00	Inlaatventiel Siebe 3-weg pvc	3-way inlet valve Siebe plastic	Vanne arrivée d'eau Siebe 3 sorties pvc	3-Weg Einlaßventil Siebe PVC
26 - 08	711/00058/00	Koper verlengstuk 3/4"x30 REF:067.3647	Cupper extension piece 3/4"x30 REF:067.3647	Pièce allonge 3/4"x30 REF:067.3647 en laiton	Kupfer Verlängerungsstück 3/4"x30 REF:067.3647
26 - 09	223/00043/00	Messing T-stuk 3/4"	Brass T-piece 3/4"	Raccord T 3/4" en cuivre	T-Stück Messing 3/4"
26 - 10	223/00010/00	Serflex 12-22	Serflex 12-22	Serflex 12-22	Schellenband 12-22
26 - 11	223/00044/00	Waterdarm diam. 13mm (per meter)	Water hose diam. 13mm (per meter)	Tuyau diam. 13mm (par mètre)	Wasserschlauch Diam.13mm (pro Meter)
26 - 12	209/00137/00	Inlaatventiel Muller 1-weg pvc 50l	1-way inlet valve Muller plastic 50l	Vanne arrivée d'eau Müller 1 sortie pvc 50L	1-Weg Einlaßventil Müller PVC 50L
26 - 13	223/00011/00	Serflex 20-32	Clamping ring 20-32	Serflex 20-32	Schellenband 20-32
26 - 14	223/00059/00	Waterdarm diam. 20mm (per meter)	Water hose diam. 20mm (per metre)	Tuyau ètrée d'eau 20mm (par mètre)	Wasserschlauch Durchm. 20mm (pro Meter)
26 - 15	209/00137/00	Inlaatventiel Muller 1-weg pvc 50l	1-way inlet valve Muller plastic 50l	Vanne arrivée d'eau Müller 1 sortie pvc 50L	1-Weg Einlaßventil Müller PVC 50L
26 - 16	223/00011/00	Serflex 20-32	Clamping ring 20-32	Serflex 20-32	Schellenband 20-32
26 - 17	223/00059/00	Waterdarm diam. 20mm (per meter)	Water hose diam. 20mm (per metre)	Tuyau ètrée d'eau 20mm (par mètre)	Wasserschlauch Durchm. 20mm (pro Meter)
26 - 18	202/00004/00	Rondel zacht staal verzinkt 4x10x1 DIN 125	Washer zincked 4x10x1 DIN 125	Rondelle galvanisée 4x10x1 DIN 125	Unterlegscheibe verzinkt 4x10x1 DIN 125
26 - 19	206/00027/00	Persvijs staal verzinkt M4x10 DIN 933	Hexagon bolt zincked M4x10 DIN 933	Boulon galvanisé M4x10 DIN 933	Sechskantschraube verzinkt M4x10 DIN 933
26 - 20	207/00105/00	Metaalschroef RVS M4x16 cilindrische kop	Screw st.st. M4x16 cyl.	Vis inox M4x16 cyl.	Senkschraube rostfrei M4x16 cilindrisch
26 - 21	209/00005/00	Weco 424 (aansluitklem 4-polig)	Weco 424 (connection 4-poles)	Weco 424 (borne de raccordement 4-poles)	Weco 424 (Anschlußklemme 4-polig)
26 - 22	202/00004/00	Rondel zacht staal verzinkt 4x10x1 DIN 125	Washer zincked 4x10x1 DIN 125	Rondelle galvanisée 4x10x1 DIN 125	Unterlegscheibe verzinkt 4x10x1 DIN 125
26 - 23		zie blz 26,positie 15	see page 26,position 15	ref. page 26,position 15	ref. Pagina 26,Position 15
26 - 24	204/00007/00	Moer staal verzinkt M4 DIN 934	Nut zincked M4 DIN 934	Ecrou galvanisé M4 DIN 934	Mutter verzinkt M4 DIN 934
26 - 25	203/00006/00	Sterrondel gefosfateerd M4 AZ DIN 6798	Castle washer M4 AZ DIN 6798	Rondelle étoile M4 AZ DIN 6798	Fächerscheibe M4 AZ DIN 6798
26 - 26	223/00014/00	Serflex 60-80	Clamping ring 60-80	Serflex 60-80	Schellenband 60-80
26 - 27	223/00014/00	Serflex 60-80	Clamping ring 60-80	Serflex 60-80	Schellenband 60-80
26 - 28	223/00185/00	Ontluchttingsdarm kuip PL1978B	Ventilating hose tub PL1978B	Tuyau d'échappement d'air cuve PL1978B	Entlüftungsrohr ßottich PL1978B
26 - 29	204/00105/00	Moer RVS M4 DIN 934	Nut S.S. M4 DIN 934	Ecrou inox M4 A2 DIN 934	Mutter rostfrei M4 DIN 934
26 - 30	203/00006/00	Sterrondel gefosfateerd M4 AZ DIN 6798	Castle washer M4 AZ DIN 6798	Rondelle étoile M4 AZ DIN 6798	Fächerscheibe M4 AZ DIN 6798
26 - 31	205/00116/00	Tapbout M4x10 RVS A2 DIN 933	Hexagon boltt S.S. M4x10 RVS A2 DIN 933	Boulon inox M4x10 RVS A2 DIN 933	Sechskantschraube rostfrei M4x10 RVS A2 DIN 933
26 - 32	202/00101/00	Rondel RVS 6,4x12x1,6 A2 DIN 125	Washer st.st. 6,4x12,5x1,6 A2 DIN 125	Rondelle inox 6,4x12,5x1,6 A2 DIN 125	Unterlegscheibe rostfrei 6,4x12,5x1,6 A2 DIN 125
26 - 33	203/00004/00	Sterrondel gefosfateerd M6 AZ DIN 6798	Castle washer M6 AZ DIN 6798	Rondelle étoile M6 AZ DIN 6798	Fächerscheibe M6 AZ DIN 6798
26 - 34	205/00104/00	Tapbout M6x16 RVS A2 DIN 933	Hexagon bolt st.st. M6x16 A2 DIN 933	Boulon inox M6x16 A2 DIN 933	Sechskantschraube M6x16 Nirosta A2 DIN 933



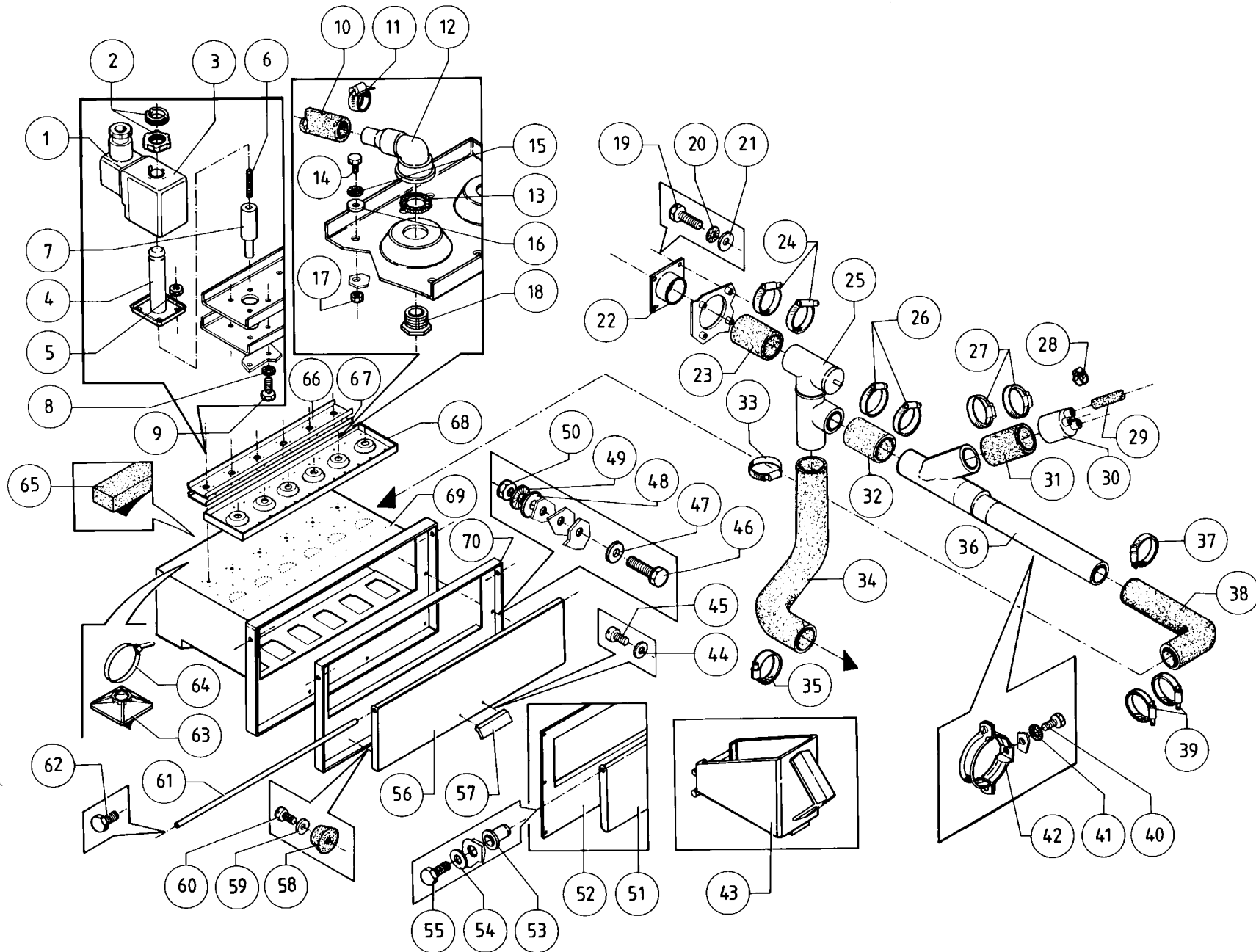
N°	Code	Omschrijving	Description	Description	Bezeichnung
26 – 35		zie blz 26,positie 45	see page 26,position 45	ref. page 26,position 45	ref. Pagina 26,Position 45
26 – 36		zie blz 26,positie 45	see page 26,position 45	ref. page 26,position 45	ref. Pagina 26,Position 45
26 – 37		zie blz 26,positie 45	see page 26,position 45	ref. page 26,position 45	ref. Pagina 26,Position 45
26 – 38		zie blz 26,positie 45	see page 26,position 45	ref. page 26,position 45	ref. Pagina 26,Position 45
26 – 39		zie blz 26,positie 45	see page 26,position 45	ref. page 26,position 45	ref. Pagina 26,Position 45
26 – 40		zie blz 26,positie 45	see page 26,position 45	ref. page 26,position 45	ref. Pagina 26,Position 45
26 – 41	153/00027/03				
26 – 41	153/00027/04				
26 – 42		zie blz 26,positie 45	see page 26,position 45	ref. page 26,position 45	ref. Pagina 26,Position 45
26 – 43		zie blz 26,positie 45	see page 26,position 45	ref. page 26,position 45	ref. Pagina 26,Position 45
26 – 44	209/00527/00				
26 – 44					
26 – 44	209/00530/00				
26 – 45	209/00529/00				
26 – 45	209/00526/00				
26 – 45	209/00532/00				
26 – 46		zie blz 26,positie 45	see page 26,position 45	ref. page 26,position 45	ref. Pagina 26,Position 45
26 – 47	209/00528/00				
26 – 47	209/00533/00				
26 – 47	209/00531/00				
26 – 48		zie blz 26,positie 45	see page 26,position 45	ref. page 26,position 45	ref. Pagina 26,Position 45
26 – 49	202/00102/00	Rondel inox 4,3x9x0,8 A2 DIN 125	Washer st.st. 4,3x9x0,8 A2 DIN 125	Rondelle inox 4,3x9x0,8 A2 DIN 125	Unterlegscheibe rostfrei 4,3x9x0,8 A2 DIN 125
26 – 50	207/00110/00	Metaalschroef RVS M4x8 cilindrische kop	Screw st.st. M4x8 cyl.	Vis inox M4x8 cyl.	Senkschraube rostfrei M4x8 cilindrisch
26 – 51	229/00068/02				
26 – 52	140/00010/00	Afdekplaat elektrische aansluiting	Cover plate for electric connection	Plaquette fermeture raccordement électrique	Abdeckplatte Elektro-Anschluß
26 – 53	206/00027/00	Persvijs staal verzinkt M4x10 DIN 933	Hexagon bolt zincked M4x10 DIN 933	Boulon galvanisé M4x10 DIN 933	Sechskantschraube verzinkt M4x10 DIN 933
26 – 54	203/00006/00	Sterrondel gefosfateerd M4 AZ DIN 6798	Castle washer M4 AZ DIN 6798	Rondelle étoile M4 AZ DIN 6798	Fächerscheibe M4 AZ DIN 6798



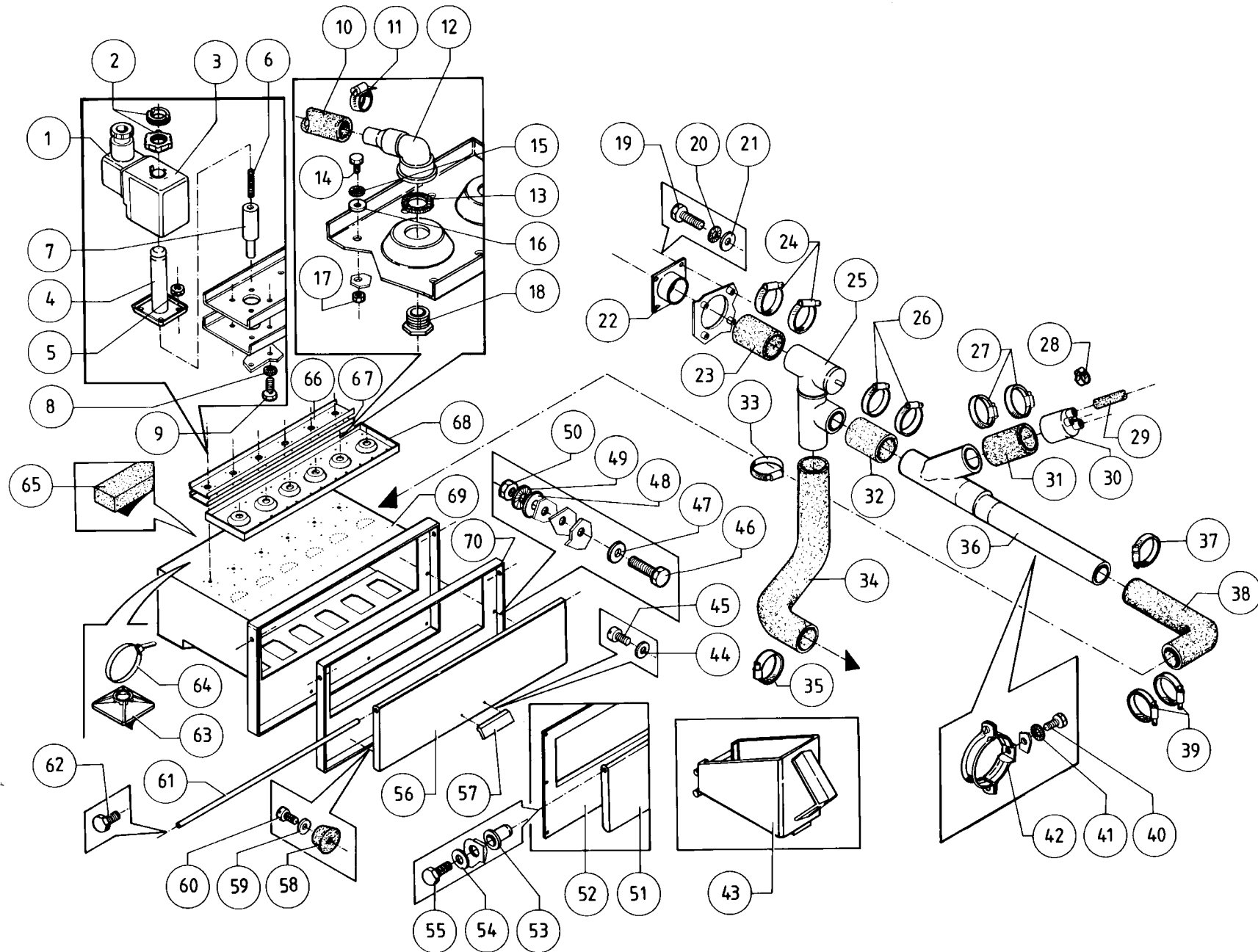
N°	Code	Omschrijving	Description	Description	Bezeichnung
27 – 01					
27 – 02	153/00027/99				
27 – 03	223/00174/00	Rubber kabeldoorlaat 13mm (HF55)	Rubber cable duct 13mm (HF55)	Passe-câble 13mm (HF55)	Gummi Kabelrohr 13mm (HF55)
27 – 04	223/00199/00	Rubber kabeldoorlaat 6mm (HW64)	Rubber cable duct 6mm (W64)	Passe-câble 6mm (HW64)	Gummi Kabelrohr 6mm (HW64)
27 – 05	209/00287/00	Ventilator voor motor 12x12cm	Fan for motor 12x12cm	Ventilateur pour moteur 12x12 cm	Lüfter für Motor 12x12 Zm
27 – 06	206/00099/00	Flensschroef met vertanding M6x16	Bolt with integrated lockwasher M6 X 16	Boulon avec rondelle étoile intégrée M6 X 16	Schraube mit Fächerscheibe M6 X 16
27 – 07	209/00465/01	Ventilator rooster 92X92	Grille fan 92X92	Grille ventilateur 92X92	Lüfter Rost 92X92
27 – 08	153/00027/14				
27 – 09	207/00031/00	Metaalschroef verzinkt M4x20 cilindrisch DIN84	Screw zincked M4x20 cyl. DIN84	Vis galvanisé M4x20 cyl. DIN84	Senkschraube verzinkt M4x20 zylindrisch DIN84
27 – 10	202/00004/00	Rondel zacht staal verzinkt 4x10x1 DIN 125	Washer zincked 4x10x1 DIN 125	Rondelle galvanisée 4x10x1 DIN 125	Unterlegscheibe verzinkt 4x10x1 DIN 125
27 – 11	204/00114/00	Moer zelfborgend M4 verzinkt DIN 985	Selflocking nut M4 zincked DIN 985	Ecrou de sûreté M4 galvanisé DIN 985	Sicherungsmutter M4 verzinkt DIN 985
27 – 12	206/00099/00	Flensschroef met vertanding M6x16	Bolt with integrated lockwasher M6 X 16	Boulon avec rondelle étoile intégrée M6 X 16	Schraube mit Fächerscheibe M6 X 16
27 – 13	223/00199/00	Rubber kabeldoorlaat 6mm (HW64)	Rubber cable duct 6mm (W64)	Passe-câble 6mm (HW64)	Gummi Kabelrohr 6mm (HW64)
27 – 14	205/00103/00	Tapbout M6x25 RVS A2 DIN 933	Hexagon bolt st.st. M6x25 A2 DIN 933	Boulon inox M6x25 A2 DIN 933	Sechskantschraube M6x25 roestfrei A2 DIN 933
27 – 15	202/00101/00	Rondel RVS 6,4x12x1,6 A2 DIN 125	Washer st.st. 6,4x12,5x1,6 A2 DIN 125	Rondelle inox 6,4x12,5x1,6 A2 DIN 125	Unterlegscheibe rostfrei 6,4x12,5x1,6 A2 DIN 125
27 – 16	206/00101/00	Moer M6 met geïntegreerde sterrondel	Nut with integrated castle washer M6	Ecrou avec rondelle étoile intégrée M6	Mutter mit integrierte Fächerscheibe M6
27 – 17	202/00101/00	Rondel RVS 6,4x12x1,6 A2 DIN 125	Washer st.st. 6,4x12,5x1,6 A2 DIN 125	Rondelle inox 6,4x12,5x1,6 A2 DIN 125	Unterlegscheibe rostfrei 6,4x12,5x1,6 A2 DIN 125
27 – 18	204/00009/00	Moer zelfborgend M6 verzinkt DIN 985	Selflocking nut M6 zincked DIN 985	Ecrou de sûreté M6 galvanisé DIN 985	Sicherungsmutter M6 verzinkt DIN 985
27 – 19	227/00130/00	Mitsubishi frequentieregelaar 5,5 Kw 3x240V	Mitsubishi frequency inverter 5,5 Kw 3x240V	Variateur de fréquence Mitsubishi 5,5 Kw 3x240V	Mitsubishi Frequenzumrichter 5,5 Kw 3x240V
27 – 19	227/00130/00	Mitsubishi frequentieregelaar 5,5 Kw 3x240V	Mitsubishi frequency inverter 5,5 Kw 3x240V	Variateur de fréquence Mitsubishi 5,5 Kw 3x240V	Mitsubishi Frequenzumrichter 5,5 Kw 3x240V



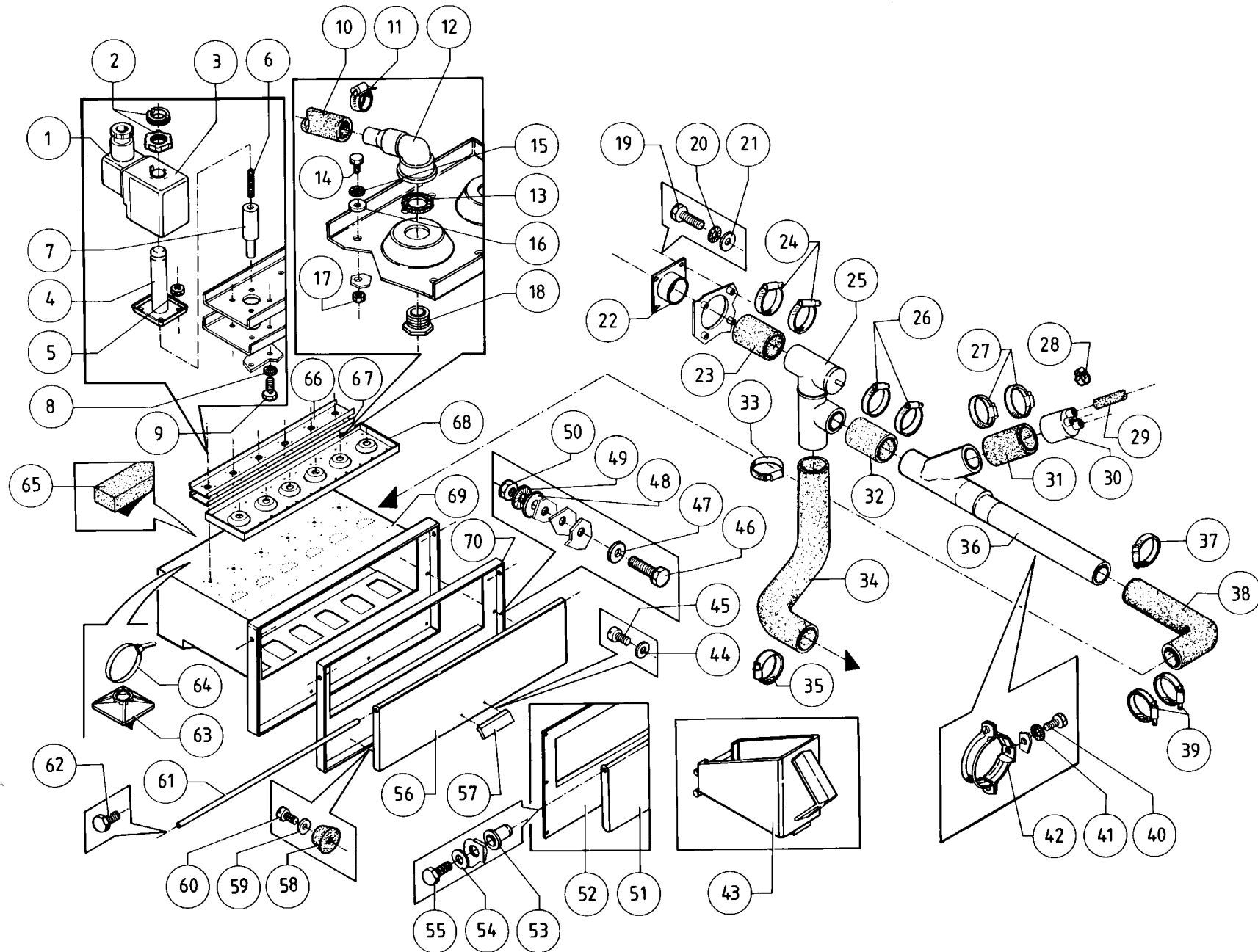
N°	Code	Omschrijving	Description	Description	Bezeichnung
28 – 01	209/00138/06	Inlaatventiel MULLER 50l filter	Inlet valve MULLER 50l filter	Vanne arr. d'eau MULLER 50l filtre	Einlaßventil MULLER 50l Filter
28 – 02	209/00137/04	Inlaatventiel MULLER 50l montageplaat	Inlet valve MULLER 50l assembly plate	Vanne arr. d'eau MULLER 50l plaque de montage	Einlaßventil MULLER 50l Montageplatte
28 – 03	209/00137/02	Inlaatventiel MULLER 50l PVC zitting	Inlet valve MULLER 50l PVC chair	Vanne arr. d'eau MULLER 50l siège en plastique	Einlaßventil MULLER 50l Sitz aus Kunststoff
28 – 04	209/00138/01	Inlaatventiel MULLER 50l membraam	Inlet valve MULLER 50l diaphragm	Vanne arr. d'eau MULLER 50l membrane	Einlaßventil MULLER 50l Membran
28 – 05	209/00090/19	Inlaatventiel MULLER 50l veer membraam	Inlet valve MULLER 50l spring diaphragm	Vanne arr. d'eau MULLER 50l ressort membrane	Einlaßventil MULLER 50l Feder Membran
28 – 06	209/00138/02	Inlaatventiel MULLER 50l kern	Inlet valve MULLER 50l core	Vanne arr. d'eau MULLER 50l noyau	Einlaßventil MULLER 50l Kern
28 – 07	209/00138/05	Inlaatventiel MULLER 50l veer	Inlet valve MULLER 50l spring	Vanne arr. d'eau MULLER 50l ressort	Einlaßventil MULLER 50l Feder
28 – 08	209/00138/03	Inlaatventiel MULLER 50l kernhouder	Inlet valve MULLER 50l spring for solenoid	Vanne arr. d'eau MULLER 50l ressort support noyau	Einlaßventil MULLER 50l Feder Kernhalter
28 – 09	209/00090/02	Inlaatventiel MULLER 50l veer magneet	Inlet valve MULLER 50l spring coil	Vanne arr. d'eau MULLER 50l ressort bobine	Einlaßventil MULLER 50l Feder für Magnet
28 – 10	209/00137/03	Inlaatventiel MULLER 50l montageplaat	Inlet valve MULLER 50l assembly plate	Vanne arr. d'eau MULLER 50l plaque de montage	Einlaßventil MULLER 50l Montageplatte
28 – 11	209/00090/03	Inlaatventiel MULLER 50l parkerschroef	Inlet valve MULLER 50l parkerscrew	Vanne arr. d'eau MULLER 50l vis parker	Einlaßventil MULLER 50l Zylinder-Blechschrabe
28 – 12	209/00090/01	Magneet voor Muller inlaatventiel 220V	Solenoid for Muller inlet valve 220V	Electro-aimant pour vanne d'entrée d'eau Muller 220V	Magnet für Muller Einlaßventil 220V



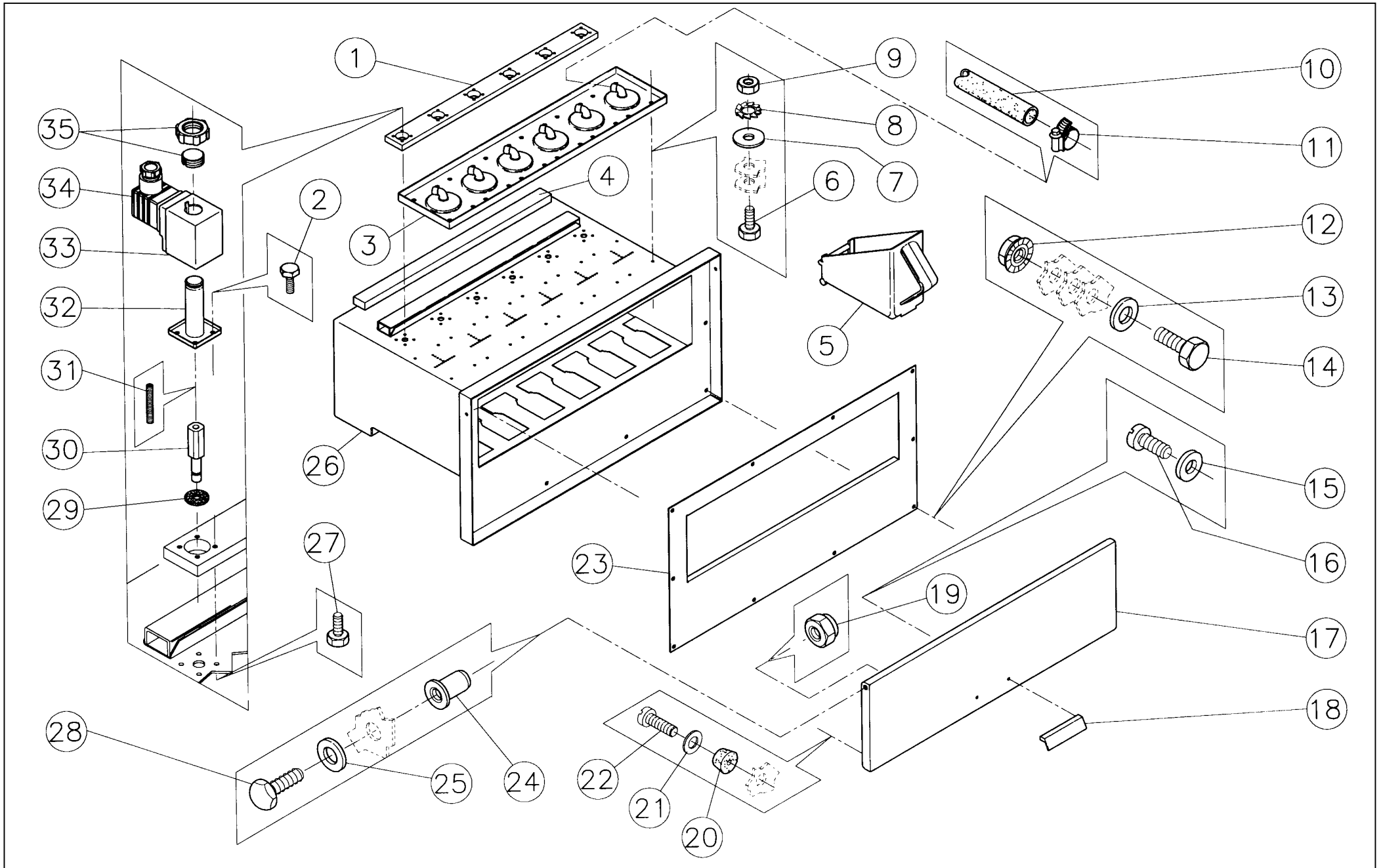
N°	Code	Omschrijving	Description	Description	Bezeichnung
29 – 01	209/00306/18	Inlaatventiel DANFOSS verbindingsklem	Inlet valve DANFOSS connection terminal	Vanne arr. d'eau DANFOSS borne de raccordement	Einlaßventil DANFOSS Anschlußklemme
29 – 02	209/01306/00	Inlaatventiel DANFOSS moer	Inlet valve DANFOSS nut	Vanne arr. d'eau DANFOSS écrou	Einlaßventil DANFOSS Mutter
29 – 03	209/00306/02	Spoel voor Danfoss inlaatventiel 220V 50Hz 9W	Coil for Danfoss inlet valve 220V 50Hz 9W	Bobine pour vanne arr. d'eau Danfoss 220V 50Hz 9W	Spule für Danfoss Einlassventil 220V 50Hz 9W
29 – 04	209/00306/04	Inlaatventiel DANFOSS kernhouder	Inlet valve DANFOSS core holder	Vanne arr. d'eau DANFOSS support noyau	Einlaßventil DANFOSS Kernhalter
29 – 05	204/00105/00	Moer RVS M4 DIN 934	Nut S.S. M4 DIN 934	Ecrou inox M4 A2 DIN 934	Mutter rostfrei M4 DIN 934
29 – 06	209/00306/20	Inlaatventiel DANFOSS sluitveer	Inlet valve DANFOSS lock spring	Vanne arr. d'eau DANFOSS ressort	Einlaßventil DANFOSS Verschlusfeder
29 – 07	211/10158/00	Inlaatventiel DANFOSS asje (PL.1988)	Inlet valve DANFOSS axle (PL.1988)	Vanne arr. d'eau DANFOSS axe (PL.1988)	Einlaßventil DANFOSS Ache (PL.1988)
29 – 08	203/00006/00	Sterrondel gefosfateerd M4 AZ DIN 6798	Castle washer M4 AZ DIN 6798	Rondelle étoile M4 AZ DIN 6798	Fächerscheibe M4 AZ DIN 6798
29 – 09	205/00116/00	Tapbout M4x10 RVS A2 DIN 933	Hexagon boltt S.S. M4x10 RVS A2 DIN 933	Boulon inox M4x10 RVS A2 DIN 933	Sechskantschraube rostfrei M4x10 RVS A2 DIN 933
29 – 10	223/00044/00	Waterdarm diam. 13mm (per meter)	Water hose diam. 13mm (per meter)	Tuyau diam. 13mm (par mètre)	Wasserschlauch Diam.13mm (pro Meter)
29 – 11	223/00011/00	Serflex 20-32	Clamping ring 20-32	Serflex 20-32	Schellenband 20-32
29 – 12	211/10149/00	Sproeier groot debiet	Spray nozzle flow rate sale	Arroseur grand débit	Sprühdüse großer Durchfluß
29 – 13	223/00176/00	O-ring 30x22x2MM FIBER	O-RING 30X22X2 MM FIBER (SOAP INJECTION)	Bague "O" 30x22x2MM FIBER	O-RING 20X22X2MM FIBER
29 – 14	205/00116/00	Tapbout M4x10 RVS A2 DIN 933	Hexagon boltt S.S. M4x10 RVS A2 DIN 933	Boulon inox M4x10 RVS A2 DIN 933	Sechskantschraube rostfrei M4x10 RVS A2 DIN 933
29 – 15	203/00006/00	Sterrondel gefosfateerd M4 AZ DIN 6798	Castle washer M4 AZ DIN 6798	Rondelle étoile M4 AZ DIN 6798	Fächerscheibe M4 AZ DIN 6798
29 – 16	202/00109/00	Rondel RVS 4.5X14X2	Washer S.S. 4.5X14X2	Rondelle inox 4.5X14X2	Unterlegscheibe rostfrei 4.5X14X2
29 – 17	204/00105/00	Moer RVS M4 DIN 934	Nut S.S. M4 DIN 934	Ecrou inox M4 A2 DIN 934	Mutter rostfrei M4 DIN 934
29 – 18	211/10147/00	Montagestuk hoog debiet (PL.1780)	Mounting piece (PL.1780)	Pièce de montage (PL.1780)	Montagestück (PL.1780)
29 – 19	207/00111/00	Metaalschroef inox M6x16 cilindrische kop	Screw st.st. M6x16 cyl.	Vis inox M6x16 cyl.	Senkschraube rostfrei M6x16 cilindrisch
29 – 20	203/00004/00	Sterrondel gefosfateerd M6 AZ DIN 6798	Castle washer M6 AZ DIN 6798	Rondelle étoile M6 AZ DIN 6798	Fächerscheibe M6 AZ DIN 6798
29 – 21	202/00101/00	Rondel RVS 6,4x12x1,6 A2 DIN 125	Washer st.st. 6,4x12,5x1,6 A2 DIN 125	Rondelle inox 6,4x12,5x1,6 A2 DIN 125	Unterlegscheibe rostfrei 6,4x12,5x1,6 A2 DIN 125
29 – 22	153/00043/00	Inlaat rooster vloebare zeep	Inlet grid for liquid soap	Grille entrée savon liquide	Einlaß gitter Flüssigseife
29 – 23	223/00183/00	Afvoerbuis rubber (0,5m) diam.3"x6mm	Drain pipe rubber (0,5m) diam.3"x6mm	Tube d'évacuation (0,5m) diam. 3"x6mm	Ablaufrohr (0,5m) Diam. 3"x6mm
29 – 24	223/00071/00	Serflex 70-90	Serflex 70-90	Serflex 70-90	Schellenband 70-90
29 – 25	253/00020/00	EBERIET-stuk compleet	EBERIET-piece complete	EBERIET-pièce complète	EBERIET-Stück komplett
29 – 26	223/00071/00	Serflex 70-90	Serflex 70-90	Serflex 70-90	Schellenband 70-90
29 – 27	223/00071/00	Serflex 70-90	Serflex 70-90	Serflex 70-90	Schellenband 70-90
29 – 28	223/00011/00	Serflex 20-32	Clamping ring 20-32	Serflex 20-32	Schellenband 20-32
29 – 29	223/00059/00	Waterdarm diam. 20mm (per meter)	Water hose diam. 20mm (per metre)	Tuyau etrèe d'eau 20mm (par mètre)	Wasserschlauch Durchm. 20mm (pro Meter)
29 – 30	153/00044/00	Inlaat rooster water HF450->570	Inlet grid for water HF450->570	Grille entrée d'eau HF450->570	Einlaß rost Wasser HF450->570
29 – 31	223/00183/00	Afvoerbuis rubber (0,5m) diam.3"x6mm	Drain pipe rubber (0,5m) diam.3"x6mm	Tube d'évacuation (0,5m) diam. 3"x6mm	Ablaufrohr (0,5m) Diam. 3"x6mm
29 – 32	223/00183/00	Afvoerbuis rubber (0,5m) diam.3"x6mm	Drain pipe rubber (0,5m) diam.3"x6mm	Tube d'évacuation (0,5m) diam. 3"x6mm	Ablaufrohr (0,5m) Diam. 3"x6mm



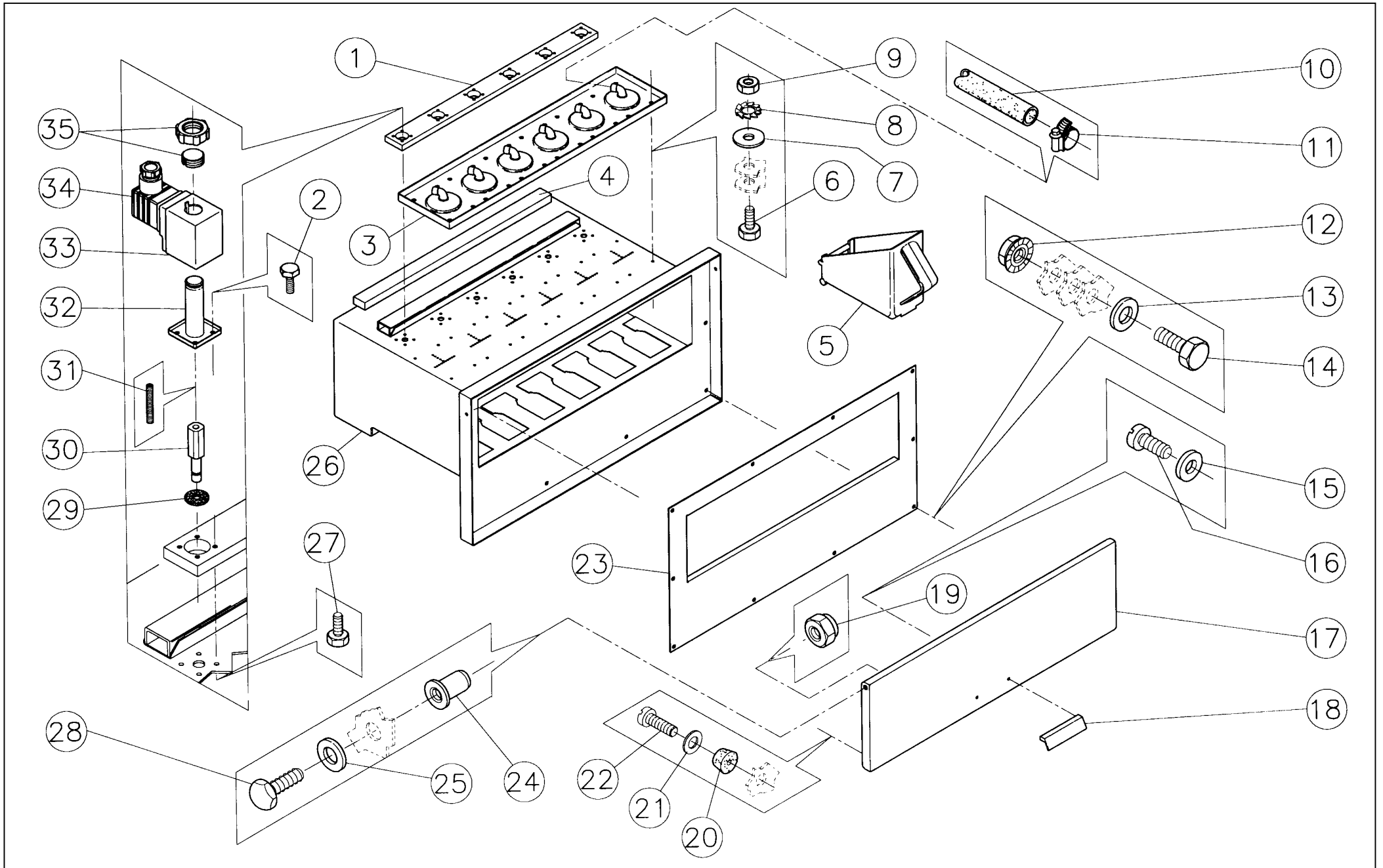
N°	Code	Omschrijving	Description	Description	Bezeichnung
29 – 33	223/00071/00	Serflex 70-90	Serflex 70-90	Serflex 70-90	Schellenband 70-90
29 – 34	223/00187/00	Darm kuip/poederbak HF 450->570	Hose tub/soap dispenser HF 450->570	Tuyau cuve/distributeur de savon HF450->570	Gummi Bottich/Waschmittelbehälter HF450-570
29 – 35	223/00071/00	Serflex 70-90	Serflex 70-90	Serflex 70-90	Schellenband 70-90
29 – 36	253/00021/00	EBERIET-stuk compleet	EBERIET-piece complete	EBERIET-pièce complète	EBERIET-Stück komplett
29 – 37	223/00014/00	Serflex 60-80	Clamping ring 60-80	Serflex 60-80	Schellenband 60-80
29 – 38	223/00186/00	Ontluchttingsdarm HF450->570 (PL1980A)	Ventilating hose HF450->570 (PL1980A)	Tuyau d'échappement HF450->570 (PL1980A)	Entlüftungsrohr HF450->570 (PL1980A)
29 – 39	223/00014/00	Serflex 60-80	Clamping ring 60-80	Serflex 60-80	Schellenband 60-80
29 – 40	207/00111/00	Metaalschroef inox M6x16 cilindrische kop	Screw st.st. M6x16 cyl.	Vis inox M6x16 cyl.	Senkschraube rostfrei M6x16 zylindrisch
29 – 41	203/00004/00	Sterrondel gefosfateerd M6 AZ DIN 6798	Castle washer M6 AZ DIN 6798	Rondelle étoile M6 AZ DIN 6798	Fächerscheibe M6 AZ DIN 6798
29 – 42	253/00019/00	Bevestingsbeugel D.63MM (Eberiet stuk)	Clamp pipe DIAM.63MM	Presse-tube DIAM.63MM (Eberiet)	Befestigungsbügel (eberiet-Stück) diam.63MM
29 – 43	253/00012/00	Poederbakje voor PB5 breedte 80 mm	Box for soap dispenser PB5 80 mm	Bac 80 mm pour bac à savon PB5	Wäschmittelbehälter PB5 80Mm
29 – 44	202/00102/00	Rondel inox 4,3x9x0,8 A2 DIN 125	Washer st.st. 4,3x9x0,8 A2 DIN 125	Rondelle inox 4,3x9x0,8 A2 DIN 125	Unterlegscheibe rostfrei 4,3x9x0,8 A2 DIN 125
29 – 45	207/00110/00	Metaalschroef RVS M4x8 cilindrische kop	Screw st.st. M4x8 cyl.	Vis inox M4x8 cyl.	Senkschraube rostfrei M4x8 zylindrisch
29 – 46	207/00103/00	Metaalschroef RVS M6x20 platte kop A2	Screw st.st. M6x20 A2 DIN 963	Vis inox M6x20 A2 DIN 963	Senkschraube rostfrei M6x20 A2 DIN 963
29 – 47	202/00101/00	Rondel RVS 6,4x12x1,6 A2 DIN 125	Washer st.st. 6,4x12,5x1,6 A2 DIN 125	Rondelle inox 6,4x12,5x1,6 A2 DIN 125	Unterlegscheibe rostfrei 6,4x12,5x1,6 A2 DIN 125
29 – 48	202/00106/00	Rondel RVS 6,5x16x2	Washer S.S. 6,5x16x2	Rondelle inox 6,5x16x2	Unterlegscheibe rostfrei 6,5x16x2
29 – 49	203/00004/00	Sterrondel gefosfateerd M6 AZ DIN 6798	Castle washer M6 AZ DIN 6798	Rondelle étoile M6 AZ DIN 6798	Fächerscheibe M6 AZ DIN 6798
29 – 50	204/00106/00	Moer RVS M6 A2 DIN 934	Nut st.st. M6 A2 DIN 934	Ecrou inox M6 A2 DIN 934	Mutter rostfrei M6 A2 DIN 934
29 – 51	153/00026/12	Poederbak deksel PB5 HF450->570	Soap dispenser cover PB5 HF450->570	Couvercle distributeur de savon PB5 HF450->570	Deckel für Waschmittelbehälter PB5 HF450->570
29 – 52	153/00026/14	Voorpaneel poederbak PB5 (omkadering)	Frontpanel soap dispenser PB5 HF450->570	Panneau frontal bac à savon PB5 HF450->570	Frontblende für Waschmittelbehälter PB5 HF450->570
29 – 53	204/00301/00	Blindklinkmoer M6 alu. rond met kraag	Tubtara M6 alu.TPP 25	Tubtara M6 alu. avec col	Nietgewinde rund M6 Alu. mit Kragen
29 – 54	202/00101/00	Rondel RVS 6,4x12x1,6 A2 DIN 125	Washer st.st. 6,4x12,5x1,6 A2 DIN 125	Rondelle inox 6,4x12,5x1,6 A2 DIN 125	Unterlegscheibe rostfrei 6,4x12,5x1,6 A2 DIN 125
29 – 55	205/00107/00	Tapbout M6x12 inox A2 DIN 933	Hexagon bolt st.st. M6x12 A2 DIN 933	Boulon inox M6x12 A2 DIN 933	Sechskantschraube M6x12 rostfrei A2 DIN 933
29 – 56	153/00026/12	Poederbak deksel PB5 HF450->570	Soap dispenser cover PB5 HF450->570	Couvercle distributeur de savon PB5 HF450->570	Deckel für Waschmittelbehälter PB5 HF450->570
29 – 57	223/00008/05	Handvat deksel poederbak PB2	Handle for soap dispenser cover PB2	Poignée couvercle bac à savon PB2	Griff für Deckel Waschmittelbehälter PB2
29 – 58	223/00008/01	Rubbertje handvat poederbakdeksel	Rubber for handle soap dispenser cover	Joint poignéé couvercle bac à savon	Auflagegummi für Deckel Waschmittelbehälter
29 – 59	202/00102/00	Rondel inox 4,3x9x0,8 A2 DIN 125	Washer st.st. 4,3x9x0,8 A2 DIN 125	Rondelle inox 4,3x9x0,8 A2 DIN 125	Unterlegscheibe rostfrei 4,3x9x0,8 A2 DIN 125
29 – 60	207/00110/00	Metaalschroef RVS M4x8 cilindrische kop	Screw st.st. M4x8 cyl.	Vis inox M4x8 cyl.	Senkschraube rostfrei M4x8 zylindrisch
29 – 61	153/00026/13	Scharnier poederbak deksel PB5	Hinge-axis for soap dispenser cover PB5	Scharnière couvercle bac à savon PB5	Scharnier für Deckel Waschmittelbehälter PB5
29 – 62	205/00107/00	Tapbout M6x12 inox A2 DIN 933	Hexagon bolt st.st. M6x12 A2 DIN 933	Boulon inox M6x12 A2 DIN 933	Sechskantschraube M6x12 rostfrei A2 DIN 933
29 – 63	211/00104/00	Spanbandje zelfklevend kabelbegeleiders	Stretching device adhesive tie holder	Tendeur attache pour câbles auto-collante	Spanvorrichtung selbstklebende Befestigung
29 – 64	211/00088/00	Spanbandje LEGRAND 3,5 x 140	Stretching device LEGRAND 3,5 x 140	Tendeur LEGRAND 3,5 x 140	Spanvorrichtung LEGRAND 3,5 x 140
29 – 65	246/00181/00	Cel rubber strip 30x20	Rubber strip 30x20	Bande en caoutchouc 30x20	Gummistreifen 30x20



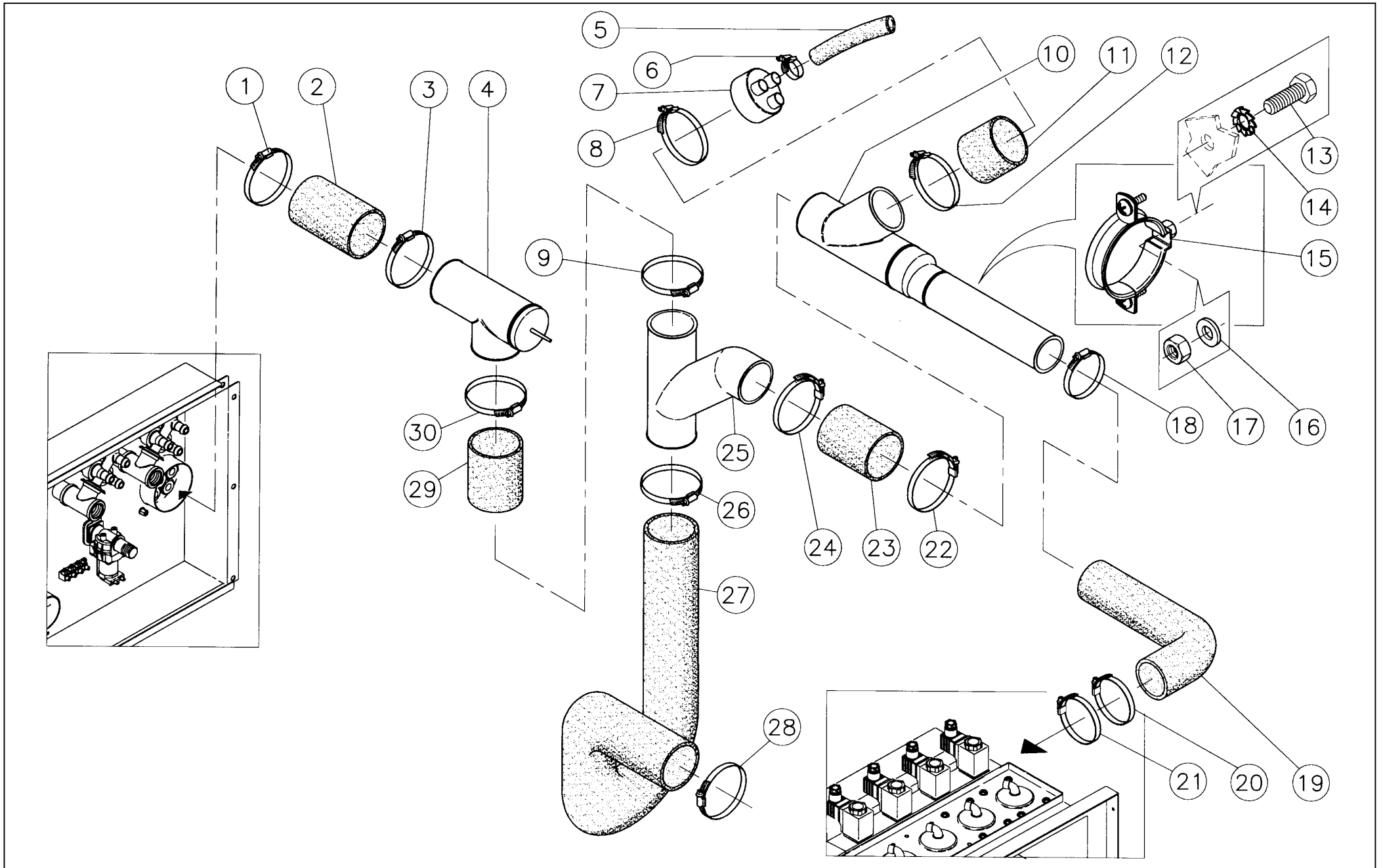
N°	Code	Omschrijving	Description	Description	Bezeichnung
29 – 66	153/00026/02	Montageplaat DANFOSS inlaatventiel PB5	Assembly plate DANFOSS inlet valve PB5	Plaque de montage DANFOSS vanne arr. d'eau	Montageplatte DANFOSS Einlaßventil PB5
29 – 67	153/00026/06	Montageplaat DANFOSS inlaativ.(onder)PB5	Assembly plate DANFOSS inlet valve (upper)PB5	Plaq.de montage DANFOSS vanne arr.d'eau(au-dessus)	Montageplatte DANFOSS Einlaßventil (oben) PB5
29 – 68	153/00026/01	Montageplaat sproeiers PB5	Assembly plate spray PB5	Plaque de montage arroseur PB5	Montageplatte Sprühdüse PB5
29 – 69	153/00026/99	Poederbak PB5 HF450->570	Soap dispenser PB5 HF450->570	Distributeur de savon PB5 HF450->570	Waschmittelbehälter PB5 HF450->570
29 – 70	153/00026/24	Voorpaneel poederbak PB5 HF450->570	Frontpanel soap dispenser PB5 HF450->570	Panneau frontal distributeur de savon PB5 HF450-570	Frontblende Waschmittelbehälter PB5 HF450->570



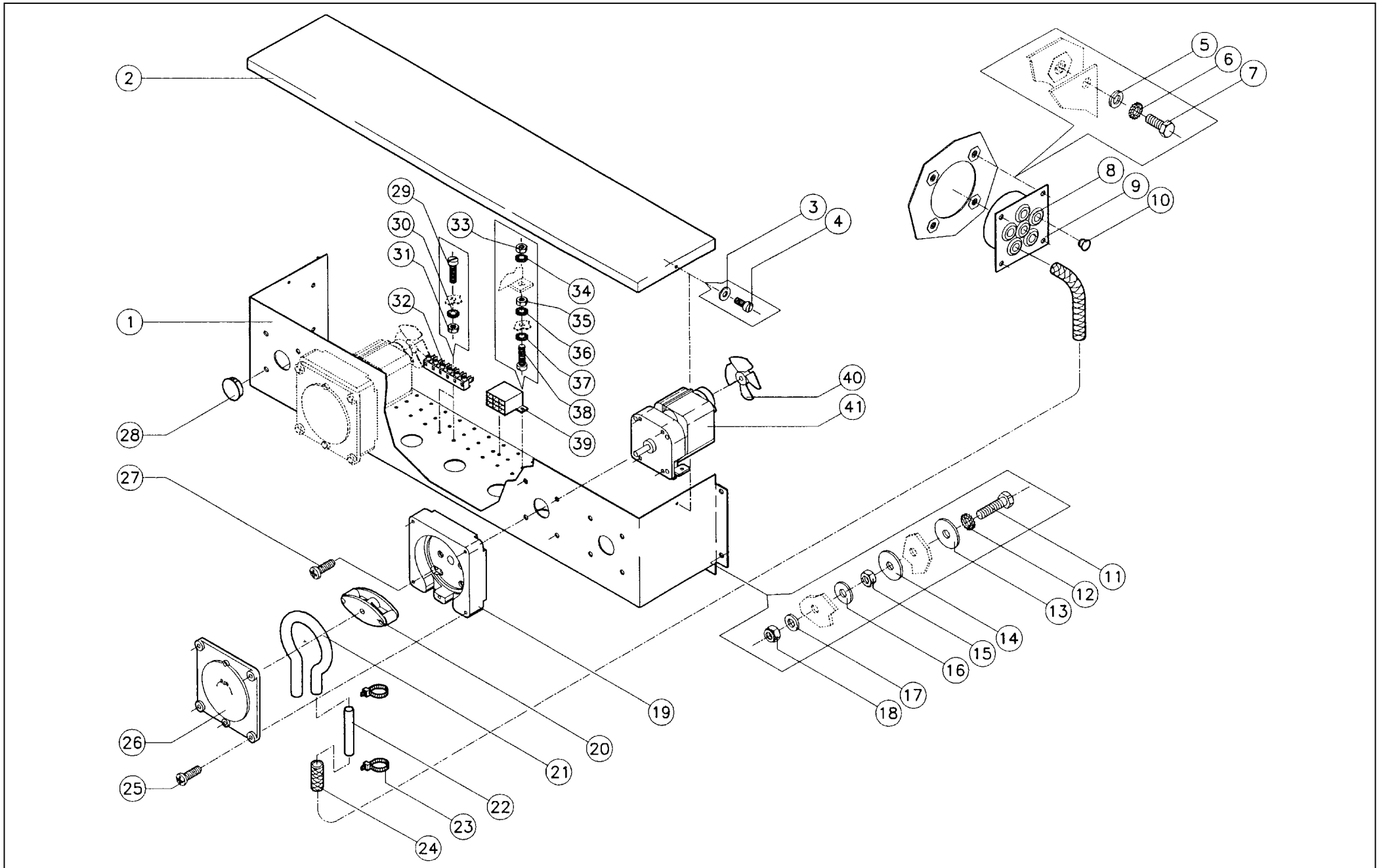
N°	Code	Omschrijving	Description	Description	Bezeichnung
30 – 01	253/00027/00	PVC montageplaat DANFOSS ventiel 463*40*10	PVC assembly plate DANFOSS valve 463*40*10	PVC plaque de montage DANFOSS vanne 463*40*10	PVC montageplatte DANFOSS ventiel 463*40*10
30 – 02	205/00120/00	Tapbout M4x6 RVS A2 DIN 933	Hexagon bolt S.S. M4x6 A2 DIN 933	Boulon inox M4x6 RVS A2 DIN 933	Sechskantschraube rostfrei M4x6 A2 DIN 933
30 – 03	153/00026/01	Montageplaat sproeiers PB5	Assembly plate spray PB5	Plaque de montage arroseur PB5	Montageplatte Sprühdüse PB5
30 – 04	246/00181/00	Cel rubber strip 30x20	Rubber strip 30x20	Bande en caoutchouc 30x20	Gummistreifen 30x20
30 – 05	253/00012/00	Poederbakje voor PB5 breedte 80 mm	Box for soap dispenser PB5 80 mm	Bac 80 mm pour bac à savon PB5	Wäschmittelbehälter PB5 80Mm
30 – 06	205/00116/00	Tapbout M4x10 RVS A2 DIN 933	Hexagon bolt S.S. M4x10 RVS A2 DIN 933	Boulon inox M4x10 RVS A2 DIN 933	Sechskantschraube rostfrei M4x10 RVS A2 DIN 933
30 – 07	202/00109/00	Rondel RVS 4.5X14X2	Washer S.S. 4.5X14X2	Rondelle inox 4.5X14X2	Unterlegscheibe rostfrei 4.5X14X2
30 – 08	203/00006/00	Sterrondel gefosfateerd M4 AZ DIN 6798	Castle washer M4 AZ DIN 6798	Rondelle étoile M4 AZ DIN 6798	Fächerscheibe M4 AZ DIN 6798
30 – 09	204/00105/00	Moer RVS M4 DIN 934	Nut S.S. M4 DIN 934	Ecrou inox M4 A2 DIN 934	Mutter rostfrei M4 DIN 934
30 – 10	223/00044/00	Waterdarm diam. 13mm (per meter)	Water hose diam. 13mm (per meter)	Tuyau diam. 13mm (par mètre)	Wasserschlauch Diam.13mm (pro Meter)
30 – 11	223/00011/00	Serflex 20-32	Clamping ring 20-32	Serflex 20-32	Schellenband 20-32
30 – 12	206/00101/00	Moer M6 met geïntegreerde sterrondel	Nut with integrated castle washer M6	Ecrou avec rondelle étoile intégrée M6	Mutter mit integrierte Fächerscheibe M6
30 – 13	202/00101/00	Rondel RVS 6,4x12x1,6 A2 DIN 125	Washer st.st. 6,4x12,5x1,6 A2 DIN 125	Rondelle inox 6,4x12,5x1,6 A2 DIN 125	Unterlegscheibe rostfrei 6,4x12,5x1,6 A2 DIN 125
30 – 14	205/00105/00	Tapbout M6x20 RVS A2 DIN 933	Hexagon bolt st.st. M6x20 A2 DIN 933	Boulon inox M6x20 A2 DIN 933	Sechskantschraube M6x20 rostfrei A2 DIN 933
30 – 15	202/00102/00	Rondel inox 4,3x9x0,8 A2 DIN 125	Washer st.st. 4,3x9x0,8 A2 DIN 125	Rondelle inox 4,3x9x0,8 A2 DIN 125	Unterlegscheibe rostfrei 4,3x9x0,8 A2 DIN 125
30 – 16	207/00110/00	Metaalschroef RVS M4x8 cilindrische kop	Screw st.st. M4x8 cyl.	Vis inox M4x8 cyl.	Senkschraube rostfrei M4x8 cilindrisch
30 – 17	153/00026/12	Poederbak deksel PB5 HF450->570	Soap dispenser cover PB5 HF450->570	Couvercle distributeur de savon PB5 HF450->570	Deckel für Waschmittelbehälter PB5 HF450->570
30 – 18	223/00008/05	Handvat deksel poederbak PB2	Handle for soap dispenser cover PB2	Poignée couvercle bac à savon PB2	Griff für Deckel Waschmittelbehälter PB2
30 – 19	204/00009/00	Moer zelfborgend M6 verzinkt DIN 985	Selflocking nut M6 zincked DIN 985	Ecrou de sûreté M6 galvanisé DIN 985	Sicherungsmutter M6 verzinkt DIN 985
30 – 20	223/00008/01	Rubbertje handvat poederbakdeksel	Rubber for handle soap dispenser cover	Joint poigné couvercle bac à savon	Auflagegummi für Deckel Waschmittelbehälter
30 – 21	202/00102/00	Rondel inox 4,3x9x0,8 A2 DIN 125	Washer st.st. 4,3x9x0,8 A2 DIN 125	Rondelle inox 4,3x9x0,8 A2 DIN 125	Unterlegscheibe rostfrei 4,3x9x0,8 A2 DIN 125
30 – 22	207/00110/00	Metaalschroef RVS M4x8 cilindrische kop	Screw st.st. M4x8 cyl.	Vis inox M4x8 cyl.	Senkschraube rostfrei M4x8 cilindrisch
30 – 23	153/00026/14	Voorpaneel poederbak PB5 (omkadering)	Frontpanel soap dispenser PB5 HF450->570	Panneau frontal bac à savon PB5 HF450->570	Frontblende für Waschmittelbehälter PB5 HF450->570
30 – 24	204/00301/00	Blindklinkmoer M6 alu. rond met kraag	Tubtara M6 alu.TPP 25	Tubtara M6 alu. avec col	Nietgewinde rond M6 Alu. mit Kragen
30 – 25	202/00101/00	Rondel RVS 6,4x12x1,6 A2 DIN 125	Washer st.st. 6,4x12,5x1,6 A2 DIN 125	Rondelle inox 6,4x12,5x1,6 A2 DIN 125	Unterlegscheibe rostfrei 6,4x12,5x1,6 A2 DIN 125
30 – 26	153/00026/99	Poederbak PB5 HF450->570	Soap dispenser PB5 HF450->570	Distributeur de savon PB5 HF450->570	Waschmittelbehälter PB5 HF450->570
30 – 27	205/00116/00	Tapbout M4x10 RVS A2 DIN 933	Hexagon bolt S.S. M4x10 RVS A2 DIN 933	Boulon inox M4x10 RVS A2 DIN 933	Sechskantschraube rostfrei M4x10 RVS A2 DIN 933
30 – 28	207/00126/00	Sierbout inox M6x35	Ornamental bolt st.st.M6x35	Boulon ornamental inox M6x35	Zierschraube rostfrei M6x35
30 – 29	223/00208/00	Rubber rondel asje valventiel DIAM 20	Rubber washer axle valve DIAM 20	Joint rondelle axe vanne DIAM 20	Gummi Unterlegscheibe Ache ventil DIAM 20
30 – 30	211/10158/00	Inlaatventiel DANFOSS asje (PL.1988)	Inlet valve DANFOSS axle (PL.1988)	Vanne arr. d'eau DANFOSS axe (PL.1988)	Einlaßventil DANFOSS Ache (PL.1988)
30 – 31	209/00306/20	Inlaatventiel DANFOSS sluitveer	Inlet valve DANFOSS lock spring	Vanne arr. d'eau DANFOSS ressort	Einlaßventil DANFOSS Verschlussfeder



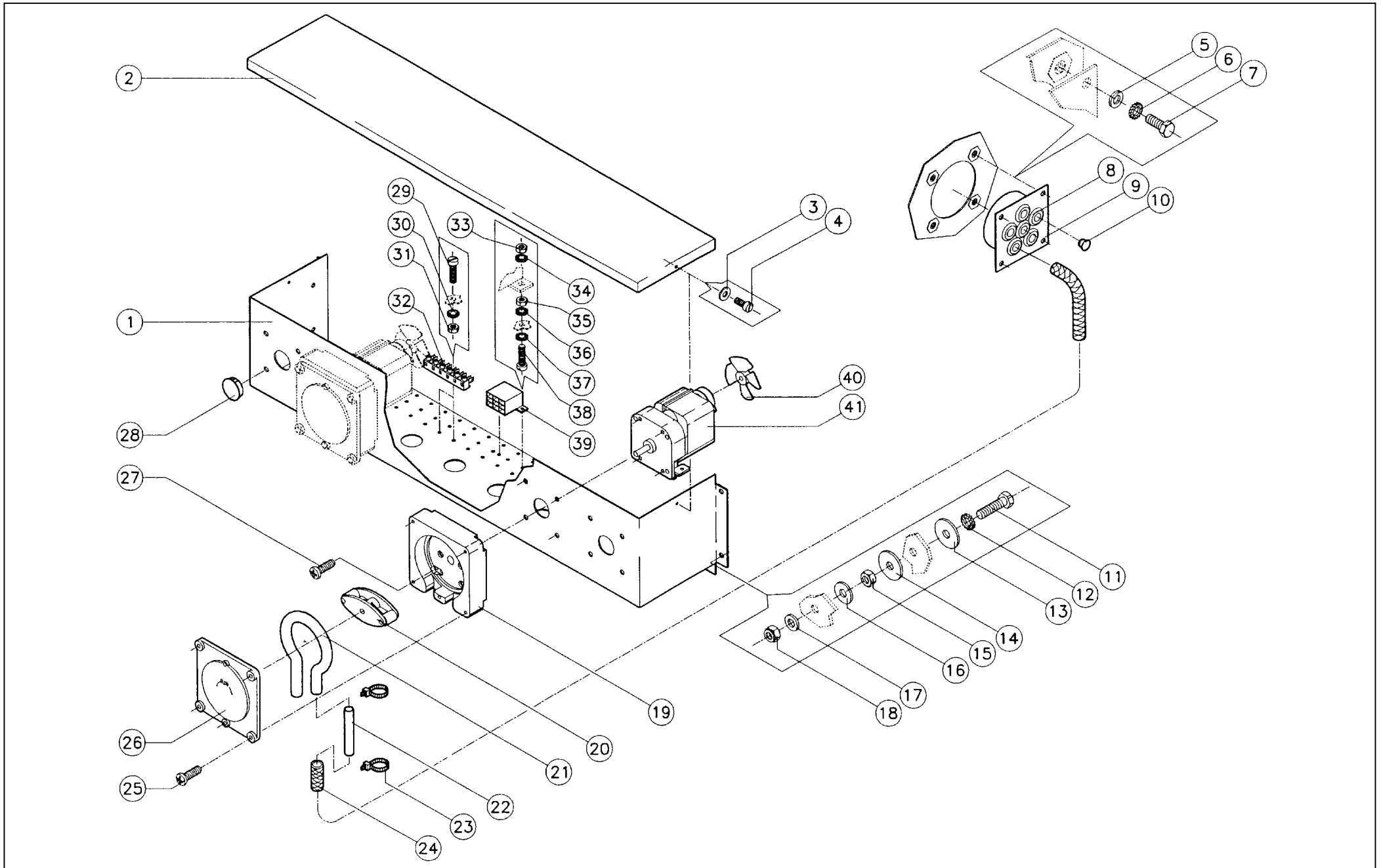
N°	Code	Omschrijving	Description	Description	Bezeichnung
30 – 32	209/00306/04	Inlaatventiel DANFOSS kernhouder	Inlet valve DANFOSS core holder	Vanne arr. d'eau DANFOSS support noyau	Einlaßventil DANFOSS Kernhalter
30 – 33	209/00306/02	Spoel voor Danfoss inlaatventiel 220V 50Hz 9W	Coil for Danfoss inlet valve 220V 50Hz 9W	Bobine pour vanne arr. d'eau Danfoss 220V 50Hz 9W	Spule für Danfoss Einlassventil 220V 50Hz 9W
30 – 34	209/00306/18	Inlaatventiel DANFOSS verbindingsklem	Inlet valve DANFOSS connection terminal	Vanne arr. d'eau DANFOSS borne de raccordement	Einlaßventil DANFOSS Anschlußklemme
30 – 35	209/01306/00	Inlaatventiel DANFOSS moer	Inlet valve DANFOSS nut	Vanne arr. d'eau DANFOSS écrou	Einlaßventil DANFOSS Mutter



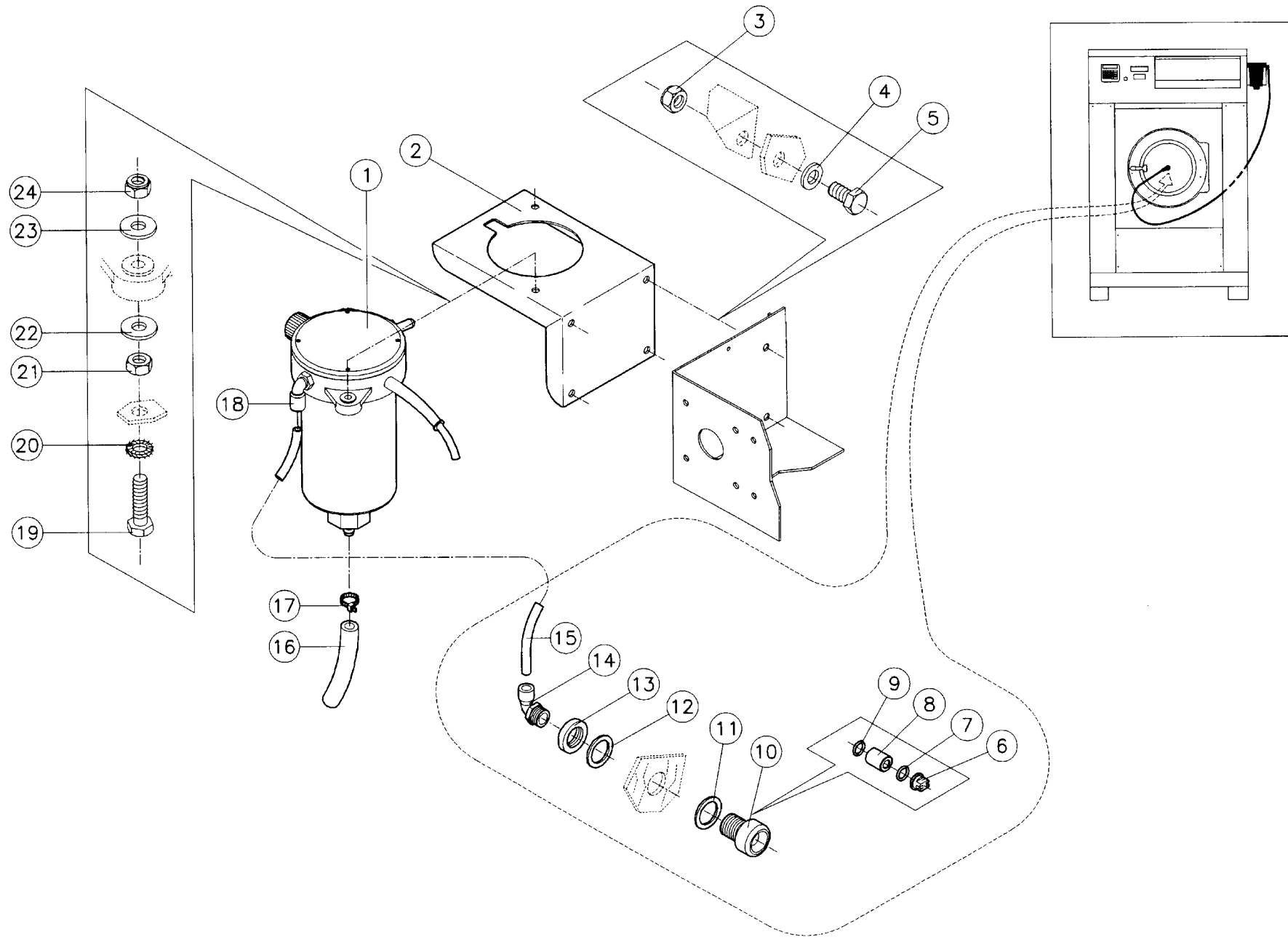
N°	Code	Omschrijving	Description	Description	Bezeichnung
31 - 01	223/00071/00	Serflex 70-90	Serflex 70-90	Serflex 70-90	Schellenband 70-90
31 - 02	223/00219/00	Inlaat rubber (vloeibare zeep) 88-75MM HF570	Inlet rubber (liquid soap) 88-75MM HF570	Caoutchouc (savon liquide) 88-75MM HF570	Gummi (Einla 88-75MM HF570)
31 - 03	223/00071/00	Serflex 70-90	Serflex 70-90	Serflex 70-90	Schellenband 70-90
31 - 04	253/00029/00	EBERIET-stuk compleet 253/.16/+15/00	EBERIET-piece complete 253/.16/+15/00	EBERIET-pièce complète 253/.16/+15/00	EBERIET-Stück komplett 253/.16/+15/00
31 - 05	223/00059/00	Waterdarm diam. 20mm (per meter)	Water hose diam. 20mm (per metre)	Tuyau etrèe d'eau 20mm (par mètre)	Wasserschlauch Durchm. 20mm (pro Meter)
31 - 06	223/00011/00	Serflex 20-32	Clamping ring 20-32	Serflex 20-32	Schellenband 20-32
31 - 07	153/00044/00	Inlaat rooster water HF450->570	Inlet grid for water HF450->570	Grille entrée d'eau HF450->570	Einlaß rost Wasser HF450->570
31 - 08	223/00071/00	Serflex 70-90	Serflex 70-90	Serflex 70-90	Schellenband 70-90
31 - 09	223/00071/00	Serflex 70-90	Serflex 70-90	Serflex 70-90	Schellenband 70-90
31 - 10	253/00021/00	EBERIET-stuk compleet	EBERIET-piece complete	EBERIET-pièce complète	EBERIET-Stück komplett
31 - 11	223/00141/00	Afvoerdarm uitl.ventiel...afvoerbuis PVC	Drain hose drain valve...drain pipe PVC	Tuyau vanne de vidange...tube d'évacuation PVC	Ablaufrohr Ablaufventil...PVC Ablaufrohr
31 - 12	223/00071/00	Serflex 70-90	Serflex 70-90	Serflex 70-90	Schellenband 70-90
31 - 13	205/00105/00	Tapbout M6x20 RVS A2 DIN 933	Hexagon bolt st.st. M6x20 A2 DIN 933	Boulon inox M6x20 A2 DIN 933	Sechskantschraube M6x20 rostfrei A2 DIN 933
31 - 14	203/00004/00	Sterrondel gefosfateerd M6 AZ DIN 6798	Castle washer M6 AZ DIN 6798	Rondelle étoile M6 AZ DIN 6798	Fächerscheibe M6 AZ DIN 6798
31 - 15	253/00019/00	Bevestingsbeugel D.63MM (Eberiet stuk)	Clamp pipe DIAM.63MM	Presse-tube DIAM.63MM (Eberiet)	Befestigungsbügel (eberiet-Stück) diam.63MM
31 - 16	202/00110/00	Rondel inox 6x14x2	Washer st.st. 6x14x2	Rondelle inox 6x14x2	Unterlegscheibe rostfrei 6x14x2
31 - 17	204/00106/00	Moer RVS M6 A2 DIN 934	Nut st.st. M6 A2 DIN 934	Ecrou inox M6 A2 DIN 934	Mutter rostfrei M6 A2 DIN 934
31 - 18	223/00014/00	Serflex 60-80	Clamping ring 60-80	Serflex 60-80	Schellenband 60-80
31 - 19	223/00186/00	Ontluchttingsdarm HF450->570 (PL1980A)	Ventilating hose HF450->570 (PL1980A)	Tuyau d'échappement HF450->570 (PL1980A)	Entlüftungsrohr HF450->570 (PL1980A)
31 - 20	223/00014/00	Serflex 60-80	Clamping ring 60-80	Serflex 60-80	Schellenband 60-80
31 - 21	223/00014/00	Serflex 60-80	Clamping ring 60-80	Serflex 60-80	Schellenband 60-80
31 - 22	223/00071/00	Serflex 70-90	Serflex 70-90	Serflex 70-90	Schellenband 70-90
31 - 23		zie blz 31,positie 11	see page 31,position 11	ref. page 31,position 11	ref. Pagina 31,Position 11
31 - 24	223/00071/00	Serflex 70-90	Serflex 70-90	Serflex 70-90	Schellenband 70-90
31 - 25	253/00030/00	EBERIET-stuk compleet 253/.16/+25/00	EBERIET-piece complete 253/.16/+25/00	EBERIET-pièce complète 253/.16/+25/00	EBERIET-Stück komplett 253/.16/+25/00
31 - 26	223/00071/00	Serflex 70-90	Serflex 70-90	Serflex 70-90	Schellenband 70-90
31 - 27	223/00187/00	Darm kuip/poederbak HF 450->570	Hose tub/soap dispenser HF 450->570	Tuyau cuve/distributeur de savon HF450->570	Gummi Bottich/Waschmittelbehälter HF450-570
31 - 28	223/00071/00	Serflex 70-90	Serflex 70-90	Serflex 70-90	Schellenband 70-90
31 - 29		zie blz 31,positie 11	see page 31,position 11	ref. page 31,position 11	ref. Pagina 31,Position 11
31 - 30	223/00071/00	Serflex 70-90	Serflex 70-90	Serflex 70-90	Schellenband 70-90



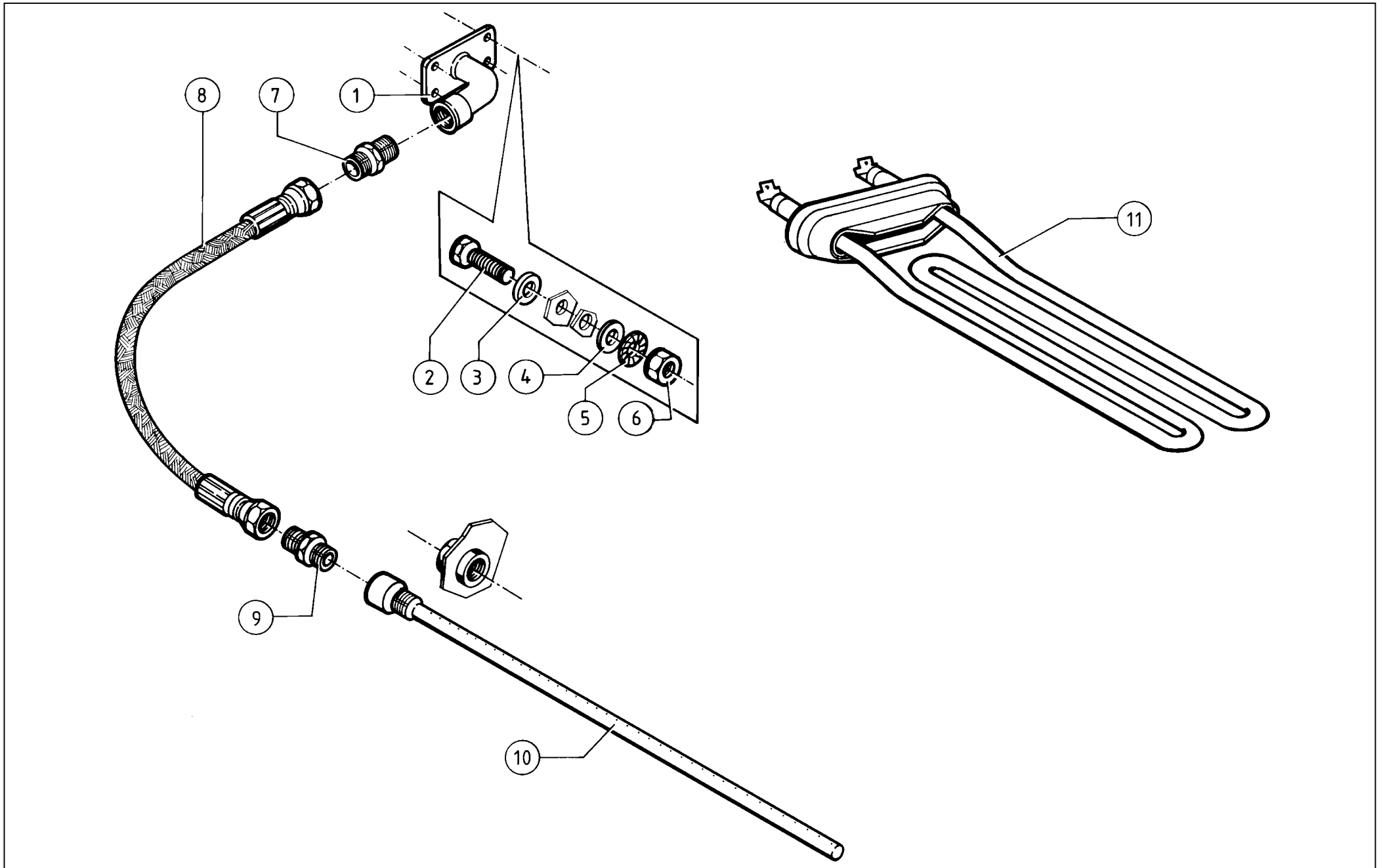
N°	Code	Omschrijving	Description	Description	Bezeichnung
32 – 01	111/00234/00	Montageplaat 6x Knight pomp (groot debiet)	Assembly plate for 6x Knight pump (big)	Plaque de montage pour 6x pompe Knight (grand)	Montageplatte für 6x Knight Pumpe (gross)
32 – 02	111/00234/01	Deksel montageplaat 6x Knight pomp (groot debiet)	Top for assembly plate for 6x Knight Pump (big)	Couvercle pour plaque de montage pour 6x pompe Knight (grand)	Deckel für Montageplatte für 6x Knight Pumpe (gross)
32 – 03	202/00109/00	Rondel RVS 4.5X14X2	Washer S.S. 4.5X14X2	Rondelle inox 4.5X14X2	Unterlegscheibe rostfrei 4.5X14X2
32 – 04	205/00113/00	Tapbout M4x8 RVS A2 DIN 933	Hexagon bolt S.S. M4x8 DIN 933	Boulon inox M4x8 DIN933	Sechskantschraube M4x8 DIN933
32 – 05	202/00101/00	Rondel RVS 6,4x12x1,6 A2 DIN 125	Washer st.st. 6,4x12,5x1,6 A2 DIN 125	Rondelle inox 6,4x12,5x1,6 A2 DIN 125	Unterlegscheibe rostfrei 6,4x12,5x1,6 A2 DIN 125
32 – 06	203/00004/00	Sterrondel gefosfateerd M6 AZ DIN 6798	Castle washer M6 AZ DIN 6798	Rondelle étoile M6 AZ DIN 6798	Fächerscheibe M6 AZ DIN 6798
32 – 07	205/00104/00	Tapbout M6x16 RVS A2 DIN 933	Hexagon bolt st.st. M6x16 A2 DIN 933	Boulon inox M6x16 A2 DIN 933	Sechskantschraube M6x16 Nirosta A2 DIN 933
32 – 08	225/00019/00	Rubber kabeldoorlaat 14mm	Rubber cable duct 14mm	Passe-câble 14mm en caoutchouc	Gummi Kabelrohr 14mm
32 – 09	153/00043/00	Inlaat rooster vloeibare zeep	Inlet grid for liquid soap	Grille entrée savon liquide	Einlaß gitter Flüssigseife
32 – 10	211/00129/00	Stopsel inlaat vloeibare zeep	Plug inlet liquid soap	Bouchon d'entrée savon liquide	Stöpsel Einlaß Flüssigseife
32 – 11	205/00103/00	Tapbout M6x25 RVS A2 DIN 933	Hexagon bolt st.st. M6x25 A2 DIN 933	Boulon inox M6x25 A2 DIN 933	Sechskantschraube M6x25 rostfrei A2 DIN 933
32 – 12	203/00004/00	Sterrondel gefosfateerd M6 AZ DIN 6798	Castle washer M6 AZ DIN 6798	Rondelle étoile M6 AZ DIN 6798	Fächerscheibe M6 AZ DIN 6798
32 – 13	202/00108/00	Rondel RVS 6,5X22X1.5	Washer S.S. 6,5X22X1.5	Rondelle inox 6,5X22X1.5	Unterlegscheibe rostfrei 6,5X22X1.5
32 – 14	202/00108/00	Rondel RVS 6,5X22X1.5	Washer S.S. 6,5X22X1.5	Rondelle inox 6,5X22X1.5	Unterlegscheibe rostfrei 6,5X22X1.5
32 – 15	204/00005/00	Moer staal verzinkt M6 DIN 934	Nut zincked M6 DIN 934	Ecrou galvanisé M6 DIN 934	Mutter verzinkt M6 DIN 934
32 – 16	202/00106/00	Rondel RVS 6,5x16x2	Washer S.S. 6,5x16x2	Rondelle inox 6,5x16x2	Unterlegscheibe rostfrei 6,5x16x2
32 – 17	202/00101/00	Rondel RVS 6,4x12x1,6 A2 DIN 125	Washer st.st. 6,4x12,5x1,6 A2 DIN 125	Rondelle inox 6,4x12,5x1,6 A2 DIN 125	Unterlegscheibe rostfrei 6,4x12,5x1,6 A2 DIN 125
32 – 18	204/00009/00	Moer zelfborgend M6 verzinkt DIN 985	Selflocking nut M6 zincked DIN 985	Ecrou de sûreté M6 galvanisé DIN 985	Sicherungsmutter M6 verzinkt DIN 985
32 – 19	209/00420/02	Knight pomp Gr. debiet huis	Knight pump flow rate housing	Knight pompe GR.débit corps	Knight Pumpe GR. Durchfluß Gehäuse
32 – 20	209/00420/03	Knight pomp Gr. debiet drukrol	Knight pump flow rate pressure roller	Knight pompe GR.débit Rouleau de pression	Knight Pumpe GR. Durchfluß Druckrolle
32 – 21	209/00420/01	Rubberslang voor Knight pomp groot debiet	Rubber hose for Knight pump high output	Tuyau en caoutchouc pour pompe Knight grand débit	Gummi Hose für Knight Pumpe grosse Leistung
32 – 22	223/00180/00	Polyamide slang voor zeepinjectie diam. 8mm	Polyamide hose for soap injection diam. 8mm	Tuyau en polyamide diam. 8mm (injection du savon)	Polyamid Schlauch für Flüssigseife Diam. 8Mm
32 – 23	211/00088/00	Spanbandje LEGRAND 3,5 x 140	Stretching device LEGRAND 3,5 x 140	Tendeur LEGRAND 3,5 x 140	Spanvorrichtung LEGRAND 3,5 x 140
32 – 24	223/00179/00	Drukdarm versterkt 14x8MM (zeepinjectie)	Pressure hose 14x8MM (soapinjection)	Tuyau de pression 14x8MM (injecteur de savon)	Druckschlauch 14x8MM (Flüssigseife)
32 – 25	209/00420/07	Knight pomp Gr. debiet metaalschr. M5x15	Knight pump flow rate screw M5x15	Knight pompe GR.débit vis M5x15	Knight Pumpe GR. Durchfluß Senkschraube M5x15
32 – 26	209/00420/06	Knight pomp Gr. debiet afdekplaat	Knight pump flow rate cover plate	Knight pompe GR.débit couverture	Knight Pumpe GR. Durchfluß Deckel
32 – 27	209/00420/07	Knight pomp Gr. debiet metaalschr. M5x15	Knight pump flow rate screw M5x15	Knight pompe GR.débit vis M5x15	Knight Pumpe GR. Durchfluß Senkschraube M5x15
32 – 28	211/00087/00	Stopsel voor opening diam. 30mm - dp1187	Plug for opening diam. 30mm - dp1187	Bouchon-ouverture diam. 30mm - dp1187	Stöpsel für Öffnung Durchm. 30mm - dp1187
32 – 29	207/00003/00	Metaalschroef verzinkt M4x16 cilindrisch	Screw zincked M4x16 cyl.	Vis galvanisée M4x16 cyl.	Senkschraube verzinkt M4x16 cilindrisch
32 – 30	203/00006/00	Sterrondel gefosfateerd M4 AZ DIN 6798	Castle washer M4 AZ DIN 6798	Rondelle étoile M4 AZ DIN 6798	Fächerscheibe M4 AZ DIN 6798



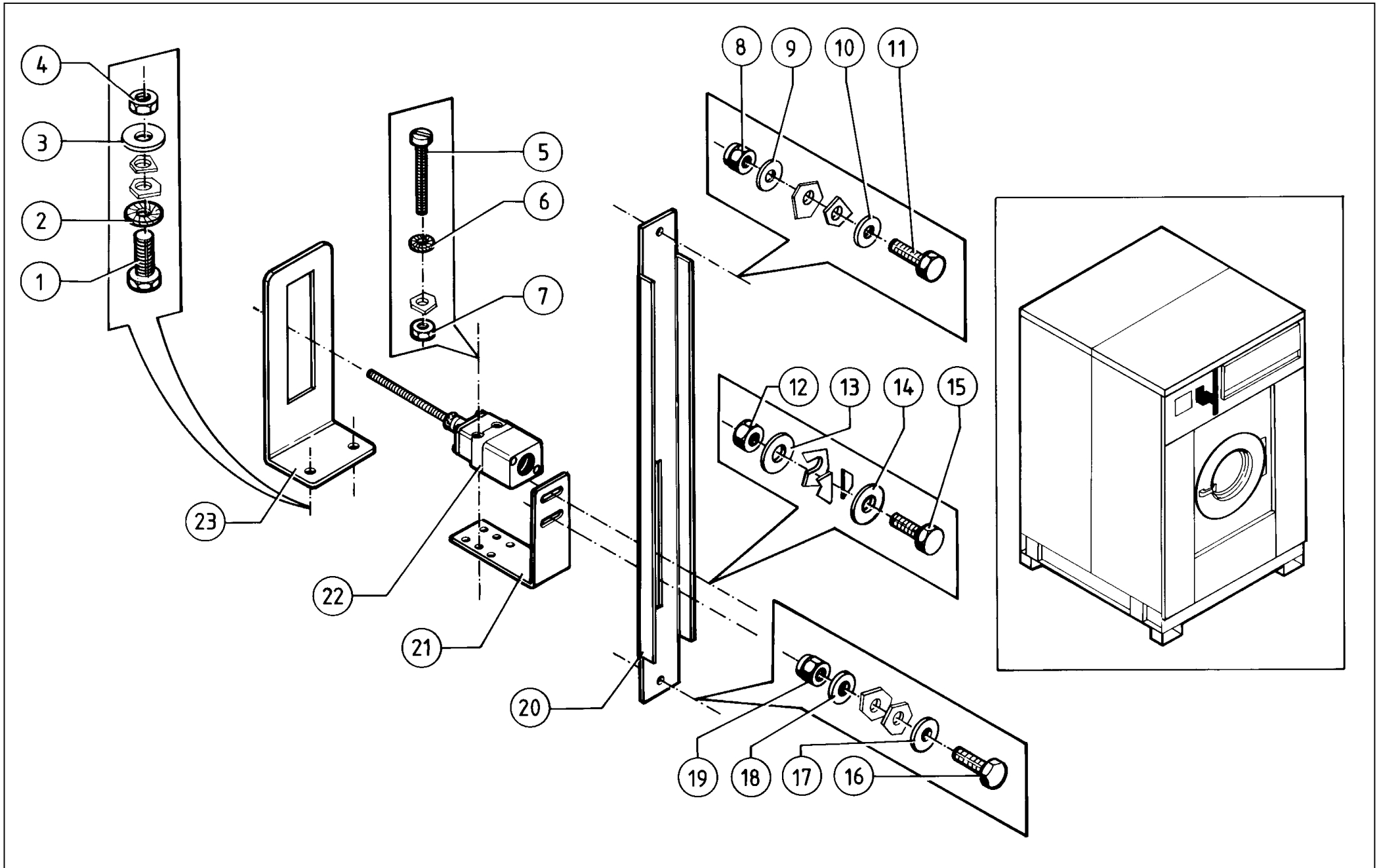
N°	Code	Omschrijving	Description	Description	Bezeichnung
32 – 31	204/00007/00	Moer staal verzinkt M4 DIN 934	Nut zincked M4 DIN 934	Ecrou galvanisé M4 DIN 934	Mutter verzinkt M4 DIN 934
32 – 32	210/10007/00	Weco 426 (aansluitklem 6-polig)	Weco 426 (connection 6-poles)	Weco 426 (borne de raccordement 6-polaire)	Weco 426 (Anschlußklemme 6-polig)
32 – 33	204/00007/00	Moer staal verzinkt M4 DIN 934	Nut zincked M4 DIN 934	Ecrou galvanisé M4 DIN 934	Mutter verzinkt M4 DIN 934
32 – 34	203/00006/00	Sterrondel gefosfateerd M4 AZ DIN 6798	Castle washer M4 AZ DIN 6798	Rondelle étoile M4 AZ DIN 6798	Fächerscheibe M4 AZ DIN 6798
32 – 35	204/00007/00	Moer staal verzinkt M4 DIN 934	Nut zincked M4 DIN 934	Ecrou galvanisé M4 DIN 934	Mutter verzinkt M4 DIN 934
32 – 36	203/00006/00	Sterrondel gefosfateerd M4 AZ DIN 6798	Castle washer M4 AZ DIN 6798	Rondelle étoile M4 AZ DIN 6798	Fächerscheibe M4 AZ DIN 6798
32 – 37	203/00006/00	Sterrondel gefosfateerd M4 AZ DIN 6798	Castle washer M4 AZ DIN 6798	Rondelle étoile M4 AZ DIN 6798	Fächerscheibe M4 AZ DIN 6798
32 – 38	207/00003/00	Metaalschroef verzinkt M4x16 cilindrisch	Screw zincked M4x16 cyl.	Vis galvanisée M4x16 cyl.	Senkschraube verzinkt M4x16 cilindrisch
32 – 39	209/00141/00	Stekkerhouder SIMON 9-polig 74992	Plug holder SIMON 9-polig 74992	Fiche femelle SIMON 9-polaire 74992	Steckdose SIMON 9-polig 74992
32 – 40	209/00420/05	Knight pomp Gr. debiet schroef motor	Knight pump flow rate fan motor	Knight pompe GR.débit ventilateur moteur	Knight Pumpe GR. Durchfluß Lüfter Motor
32 – 41	209/00420/04	Knight pomp Gr. debiet motor 240V	Knight pump flow rate motor 240V	Knight pompe GR.débit moteur 240V	Knight Pumpe GR. Durchfluß Motor 240V



N°	Code	Omschrijving	Description	Description	Bezeichnung
33 – 01	209/00369/00	Imprigneerpomp voor vloeibare zeep	Spray pump liquid soap	Pompe pour imperméabilisation savant liquide	Imprägnierungspumpe für Flüssigseife
33 – 02	111/10179/00	Imprigneerpomp montageplaat	Spray pump assembly plate	Pompe pour imperméabilisation support	Imprägnierungspumpe Montageplatte
33 – 03	204/00009/00	Moer zelfborgend M6 verzinkt DIN 985	Selflocking nut M6 zincked DIN 985	Ecrou de sûreté M6 galvanisé DIN 985	Sicherungsmutter M6 verzinkt DIN 985
33 – 04	201/00007/00	Rondel zacht staal verzinkt 6,5x16x2	Washer galvanised 6,5x16x2	Rondelle galvanisée 6,5x16x2	Unterlegscheibe verzinkt 6,5x16x2
33 – 05	205/00107/00	Tapbout M6x12 inox A2 DIN 933	Hexagon bolt st.st. M6x12 A2 DIN 933	Boulon inox M6x12 A2 DIN 933	Sechskantschraube M6x12 roestfrei A2 DIN 933
33 – 06	223/00178/00	Sproeier TEEJET 8002 (zeepinjectie)	Spray TEEJET 8002 (soap injection)	Injecteur TEEJET 8002 (injecteur de savon)	Sprühdüse TEEJET 8002 (Flüssigseife)
33 – 07	223/00177/00	O-ring 10x2MM (zeepinjectie)	O-ring 10x2MM (soap injection)	bague "O" 10x2MM (injecteur de savon)	O-Ring 10x2MM (Flüssigseife)
33 – 08	211/00126/00	Buisje bevestiging TEEJET sproeier	Tube fastening for spray TEEJET	Tube support arrosage TEEJET	Befestigungsstück Sprühdüse TEEJET
33 – 09	223/00177/00	O-ring 10x2MM (zeepinjectie)	O-ring 10x2MM (soap injection)	bague "O" 10x2MM (injecteur de savon)	O-Ring 10x2MM (Flüssigseife)
33 – 10	211/00127/00	Houder TEEJET spoeyer	Spray TEEJET holder	Injecteur TEEJET porteur	Sprühdüse TEEJET Halter
33 – 11	223/00176/00	O-ring 30x22x2MM FIBER	O-RING 30X22X2 MM FIBER (SOAP INJECTION)	Bague "O" 30x22x2MM FIBER	O-RING 20X22X2MM FIBER
33 – 12	223/00176/00	O-ring 30x22x2MM FIBER	O-RING 30X22X2 MM FIBER (SOAP INJECTION)	Bague "O" 30x22x2MM FIBER	O-RING 20X22X2MM FIBER
33 – 13	211/10106/00	Moer (zeepinjectie)	Nut	Ecrou	Mutter
33 – 14	223/00182/00	Knie-inschroefkoppeling 3109 08 17	Screw coupling 3109 08 17	Raccord 3109 08 17	Kupplung 3109 08 17
33 – 15	223/00180/00	Polyamide slang voor zeepinjectie diam. 8mm	Polyamide hose for soap injection diam. 8mm	Tuyau en polyamide diam. 8mm (injection du savon)	Polyamid Schlauch für Flüssigseife Diam. 8Mm
33 – 16	223/00179/00	Drukdarm versterkt 14x8MM (zeepinjectie)	Pressure hose 14x8MM (soapinjection)	Tuyau de pression 14x8MM (injecteur de savon)	Druckschlauch 14x8MM (Flüssigseife)
33 – 17	211/00088/00	Spanbandje LEGRAND 3,5 x 140	Stretching device LEGRAND 3,5 x 140	Tendeur LEGRAND 3,5 x 140	Spannvorrichtung LEGRAND 3,5 x 140
33 – 18	223/00181/00	Knie-inschroefkopeling 3109 08 13	Screw coupling 3109 08 13	Raccord 3109 08 13	Kupplung 3109 08 13
33 – 19	205/00103/00	Tapbout M6x25 RVS A2 DIN 933	Hexagon bolt st.st. M6x25 A2 DIN 933	Boulon inox M6x25 A2 DIN 933	Sechskantschraube M6x25 roestfrei A2 DIN 933
33 – 20	203/00004/00	Sterrondel gefosfateerd M6 AZ DIN 6798	Castle washer M6 AZ DIN 6798	Rondelle étoile M6 AZ DIN 6798	Fächerscheibe M6 AZ DIN 6798
33 – 21	204/00106/00	Moer RVS M6 A2 DIN 934	Nut st.st. M6 A2 DIN 934	Ecrou inox M6 A2 DIN 934	Mutter roestfrei M6 A2 DIN 934
33 – 22	202/00101/00	Rondel RVS 6,4x12x1,6 A2 DIN 125	Washer st.st. 6,4x12,5x1,6 A2 DIN 125	Rondelle inox 6,4x12,5x1,6 A2 DIN 125	Unterlegscheibe roestfrei 6,4x12,5x1,6 A2 DIN 125
33 – 23	202/00101/00	Rondel RVS 6,4x12x1,6 A2 DIN 125	Washer st.st. 6,4x12,5x1,6 A2 DIN 125	Rondelle inox 6,4x12,5x1,6 A2 DIN 125	Unterlegscheibe roestfrei 6,4x12,5x1,6 A2 DIN 125
33 – 24	204/00009/00	Moer zelfborgend M6 verzinkt DIN 985	Selflocking nut M6 zincked DIN 985	Ecrou de sûreté M6 galvanisé DIN 985	Sicherungsmutter M6 verzinkt DIN 985



N°	Code	Omschrijving	Description	Description	Bezeichnung
34 - 01	153/00047/00	Stoomaansluitstuk HFP 245->570	Steam connection element HFP245->570	Pièce de raccordement vapeur HFP245->570	Dampfanschlußstück HFP245->570
34 - 02	205/00105/00	Tapbout M6x20 RVS A2 DIN 933	Hexagon bolt st.st. M6x20 A2 DIN 933	Boulon inox M6x20 A2 DIN 933	Sechskantschraube M6x20 rostfrei A2 DIN 933
34 - 03	202/00106/00	Rondel RVS 6,5x16x2	Washer S.S. 6,5x16x2	Rondelle inox 6,5x16x2	Unterlegscheibe rostfrei 6,5x16x2
34 - 04	202/00106/00	Rondel RVS 6,5x16x2	Washer S.S. 6,5x16x2	Rondelle inox 6,5x16x2	Unterlegscheibe rostfrei 6,5x16x2
34 - 05	203/00004/00	Sterrondel gefosfateerd M6 AZ DIN 6798	Castle washer M6 AZ DIN 6798	Rondelle étoile M6 AZ DIN 6798	Fächerscheibe M6 AZ DIN 6798
34 - 06	204/00106/00	Moer RVS M6 A2 DIN 934	Nut st.st. M6 A2 DIN 934	Ecrou inox M6 A2 DIN 934	Mutter rostfrei M6 A2 DIN 934
34 - 07	217/00026/00	Stoomflexible 1/2" 400mm + nippels	Steam hose 1/2" 400mm + nipples	Flexible vapeur 1/2" 400mm + raccords	Dampfschlauch 1/2" 400mm + Nippeln
34 - 08	217/00026/00	Stoomflexible 1/2" 400mm + nippels	Steam hose 1/2" 400mm + nipples	Flexible vapeur 1/2" 400mm + raccords	Dampfschlauch 1/2" 400mm + Nippeln
34 - 09	217/00026/00	Stoomflexible 1/2" 400mm + nippels	Steam hose 1/2" 400mm + nipples	Flexible vapeur 1/2" 400mm + raccords	Dampfschlauch 1/2" 400mm + Nippeln
34 - 10	153/00048/00	Stoominjecteur HF 245->570 L:480mm 1/2"	Steam injector HF245->570 L:480mm 1/2"	Injecteur vapeur HF245->570 L:480mm 1/2"	Dampfinjector HF245->HF570 L:480mm 1/2"
34 - 11	209/00049/00	Verwarmingselement 3000W 220/240V	Heating element 3000W 220/240V	Résistance 3000W 220/240V	Heizelement 3000W 220/240V
34 - 11	209/00050/00	Verwarmingselement 4000W 380V	Heating element 4000W 380V	Résistance 4000W 380V	Heizelement 4000W 380 V



N°	Code	Omschrijving	Description	Description	Bezeichnung
35 - 01	205/00104/00	Tapbout M6x16 RVS A2 DIN 933	Hexagon bolt st.st. M6x16 A2 DIN 933	Boulon inox M6x16 A2 DIN 933	Sechskantschraube M6x16 Nirosta A2 DIN 933
35 - 02	203/00004/00	Sterrondel gefosfateerd M6 AZ DIN 6798	Castle washer M6 AZ DIN 6798	Rondelle étoile M6 AZ DIN 6798	Fächerscheibe M6 AZ DIN 6798
35 - 03	202/00106/00	Rondel RVS 6,5x16x2	Washer S.S. 6,5x16x2	Rondelle inox 6,5x16x2	Unterlegscheibe rostfrei 6,5x16x2
35 - 04	204/00106/00	Moer RVS M6 A2 DIN 934	Nut st.st. M6 A2 DIN 934	Ecrou inox M6 A2 DIN 934	Mutter rostfrei M6 A2 DIN 934
35 - 05	207/00018/00	Metaalschroef verzinkt M4x30 cilindrisch	Screw zincked M4x30 cyl.	Vis galvanisée M4x30 cyl.	Senkschraube verzinkt M4x30 zylindrisch
35 - 06	206/00006/00	Persvijs staal verzinkt M10x25 DIN 933	Hexagon bolt zincked M10x25 DIN 933	Boulon galvanisé M10x25 DIN 933	Sechskantschraube verzinkt M10x25 DIN 933
35 - 07	204/00105/00	Moer RVS M4 DIN 934	Nut S.S. M4 DIN 934	Ecrou inox M4 A2 DIN 934	Mutter rostfrei M4 DIN 934
35 - 08	204/00009/00	Moer zelfborgend M6 verzinkt DIN 985	Selflocking nut M6 zincked DIN 985	Ecrou de sûreté M6 galvanisé DIN 985	Sicherungsmutter M6 verzinkt DIN 985
35 - 09	202/00106/00	Rondel RVS 6,5x16x2	Washer S.S. 6,5x16x2	Rondelle inox 6,5x16x2	Unterlegscheibe rostfrei 6,5x16x2
35 - 10	202/00101/00	Rondel RVS 6,4x12x1,6 A2 DIN 125	Washer st.st. 6,4x12,5x1,6 A2 DIN 125	Rondelle inox 6,4x12,5x1,6 A2 DIN 125	Unterlegscheibe rostfrei 6,4x12,5x1,6 A2 DIN 125
35 - 11	205/00107/00	Tapbout M6x12 inox A2 DIN 933	Hexagon bolt st.st. M6x12 A2 DIN 933	Boulon inox M6x12 A2 DIN 933	Sechskantschraube M6x12 rostfrei A2 DIN 933
35 - 12	204/00106/00	Moer RVS M6 A2 DIN 934	Nut st.st. M6 A2 DIN 934	Ecrou inox M6 A2 DIN 934	Mutter rostfrei M6 A2 DIN 934
35 - 13	202/00106/00	Rondel RVS 6,5x16x2	Washer S.S. 6,5x16x2	Rondelle inox 6,5x16x2	Unterlegscheibe rostfrei 6,5x16x2
35 - 14	202/00106/00	Rondel RVS 6,5x16x2	Washer S.S. 6,5x16x2	Rondelle inox 6,5x16x2	Unterlegscheibe rostfrei 6,5x16x2
35 - 15	205/00104/00	Tapbout M6x16 RVS A2 DIN 933	Hexagon bolt st.st. M6x16 A2 DIN 933	Boulon inox M6x16 A2 DIN 933	Sechskantschraube M6x16 Nirosta A2 DIN 933
35 - 16	207/00111/00	Metaalschroef inox M6x16 cilindrische kop	Screw st.st. M6x16 cyl.	Vis inox M6x16 cyl.	Senkschraube rostfrei M6x16 zylindrisch
35 - 17	202/00101/00	Rondel RVS 6,4x12x1,6 A2 DIN 125	Washer st.st. 6,4x12,5x1,6 A2 DIN 125	Rondelle inox 6,4x12,5x1,6 A2 DIN 125	Unterlegscheibe rostfrei 6,4x12,5x1,6 A2 DIN 125
35 - 18	202/00106/00	Rondel RVS 6,5x16x2	Washer S.S. 6,5x16x2	Rondelle inox 6,5x16x2	Unterlegscheibe rostfrei 6,5x16x2
35 - 19	204/00009/00	Moer zelfborgend M6 verzinkt DIN 985	Selflocking nut M6 zincked DIN 985	Ecrou de sûreté M6 galvanisé DIN 985	Sicherungsmutter M6 verzinkt DIN 985
35 - 20	153/00045/00	Regelplaat tiltschakelaar HF450->570	Assembly plate tilt switch HF450->570	Plaque de montage interrupteur de sécurité HF450->570	Regelplatte Unwuchtschalter HF450->570
35 - 21	111/00107/00	Support tiltschakelaar	Support tilt switch	Plaque de montage interrupteur de sécurité	Unterstützung Unwuchtschalter
35 - 22	209/00255/00	Tiltschakelaar	Tilt switch	Interrupteur de sécurité	Unwuchtschalter
35 - 23	153/00046/00	Kader tiltschakelaar HF450->570	Tilt detector plate HF450->570	Plaque de montage détecteur HF450->570	Rahmen Unwuchtschalter HF450->570