

IPSO - LSG n.v.



IPSO

IPSO HW131 IPSO HW164

Onderdelenlijst
Spare parts list
Liste de pièces détachées
Ersatzteilliste



Nieuwstraat 146 - B-8560 Wevelgem (België)

Tel. 056/41 20 54 - Fax 056/41 86 74

Gelieve bij de bestelling onderdelen duidelijk het post en codenummer op te geven. Dank u

When ordering, please give full description and state both position and code numbers. Thank you.

Bei Bestellung von Ersatzteilen bitte deutlich die Positions- und Kodenummer angeben. Danke.

Pour vos commandes de pièces détachées, veuillez indiquer clairement les numéros de code et de position.

Inhoudstafel

<i>Voetstuk + draagstuk kuip</i>	1
<i>Veerbeen + schokdemper</i>	2
<i>Kuip + trommel</i>	3
<i>Lagerhuis + kogellager</i>	4
<i>Trommelas + riemschijf</i>	5
<i>Motor + ventilator</i>	6
<i>Afvoer systeem</i>	7
<i>Deurslot</i>	8
<i>Deur</i>	9
<i>Voorpaneel (boven) M20</i>	10
<i>Voorpaneel (boven) SIGMA</i>	11
<i>Voorpaneel (boven) PS40F</i>	12
<i>Geldbak + muntschakelaar</i>	13
<i>Omhulsel (deel 2)</i>	14
<i>Omhulsel (achterbrug verlaagd)</i>	15
<i>Achterbrug PB3 + bakje freq.omvormer</i>	16
<i>Achterbrug (PB3) + inlaatventielen</i>	17
<i>Achterbrug (PB6) + inlaatventielen</i>	18
<i>Montageplaat elektrische aansluiting + EMC netfilter</i>	19
<i>Brug elektrische onderdelen</i>	20
<i>Support tiltschakelaar + tiltkader</i>	21
<i>Poederbak PB3</i>	22
<i>Poederbak PB6</i>	23
<i>Onderdelen verwarming</i>	24
<i>Pompen vloeibare zeep (KI.debiet)</i>	25

Contents

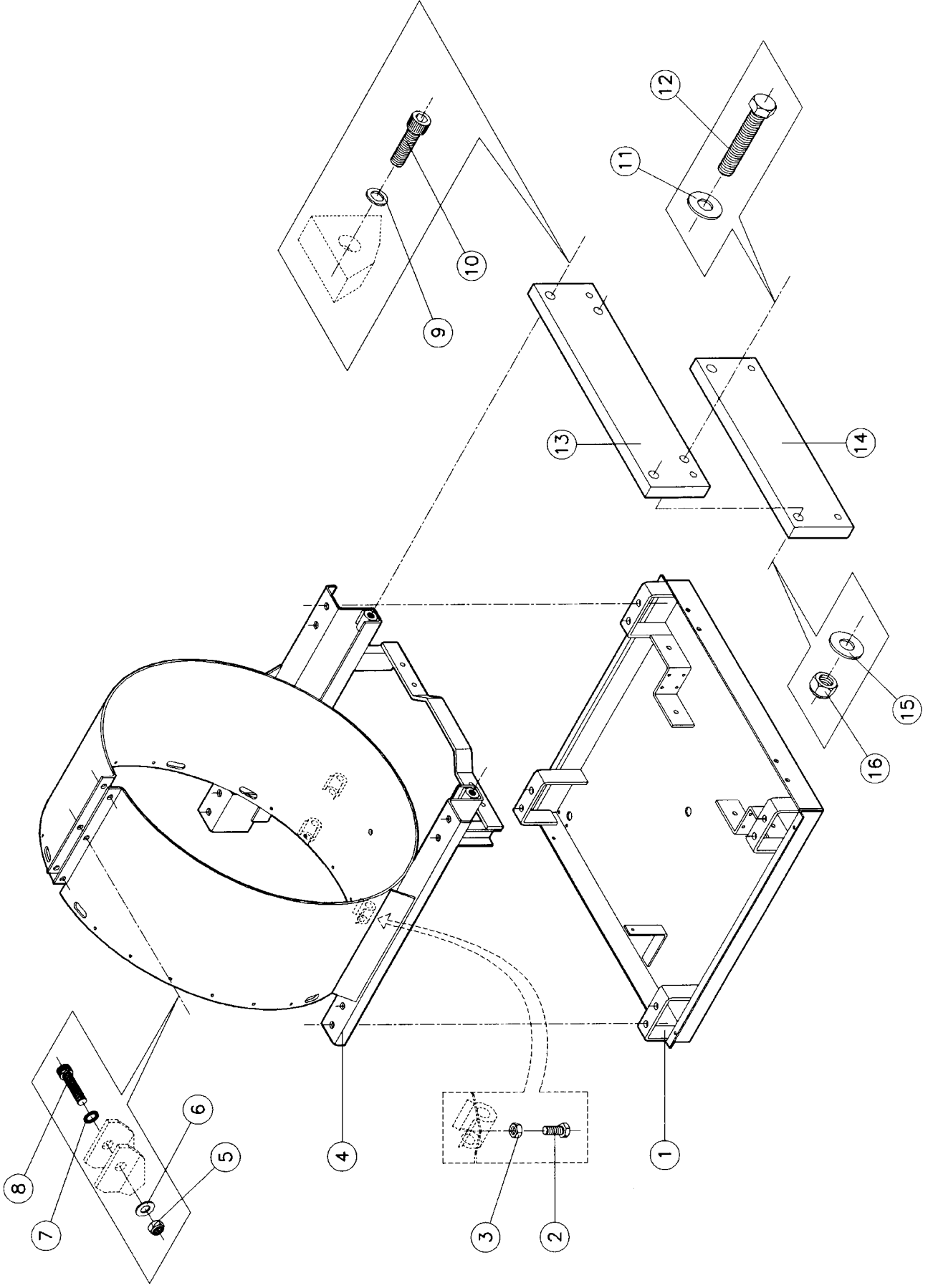
<i>Socle + support tub</i>	1
<i>Springs + schock absorber</i>	2
<i>Tub + cylinder</i>	3
<i>Bearing house + ball bearings</i>	4
<i>Cylinder axcle + belt pulley</i>	5
<i>Motor + fan</i>	6
<i>Drain system</i>	7
<i>Doorlock</i>	8
<i>Door</i>	9
<i>Front panel (above) M20</i>	10
<i>Front panel (above) SIGMA</i>	11
<i>Front panel (above) PS40F</i>	12
<i>Coin box + coin meter</i>	13
<i>Cabinet (part 2)</i>	14
<i>Cabinet (back bridge lowered)</i>	15
<i>Back bridge PB3 + box freq.inverter</i>	16
<i>Back bridge (PB3) + inlet valve</i>	17
<i>Back bridge (PB6) + inlet valve</i>	18
<i>Plaque de montage raccordement électrique + EMC filtre de suppression au réseau</i>	19
<i>Bridge electrical parts</i>	20
<i>Support tilt switch + tilt detector plate</i>	21
<i>Soap box PB3</i>	22
<i>Soap box PB6</i>	23
<i>Parts heating</i>	24
<i>Pumps liquid soap</i>	25

Index

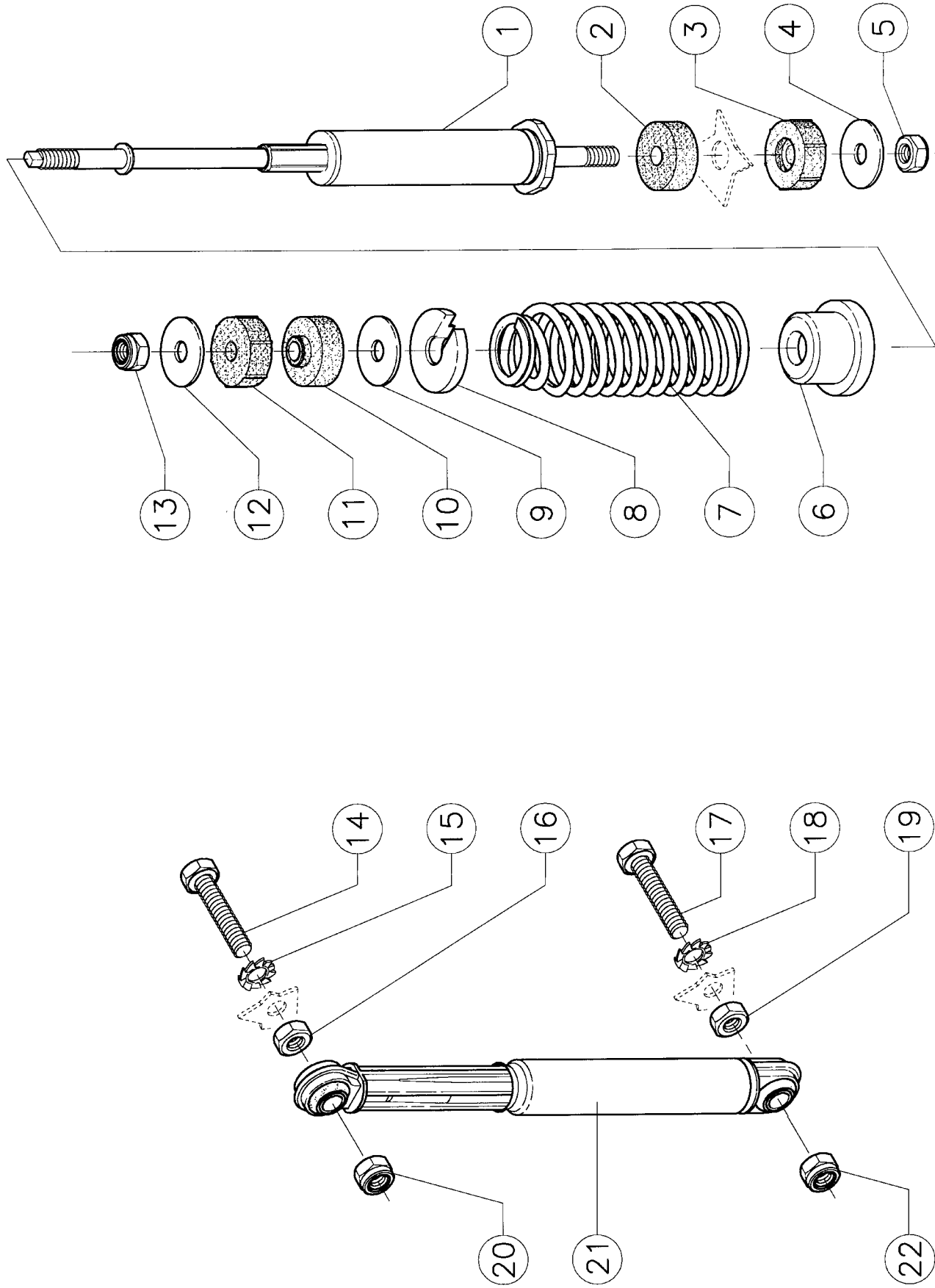
<i>Socle + suspension coquille</i>	1
<i>Amortisseur + suspension ressort</i>	2
<i>Cuve + tambour</i>	3
<i>Palier + roulements à billes</i>	4
<i>Axe de tambour + poulie</i>	5
<i>Moteur + ventilator</i>	6
<i>Système de vidange</i>	7
<i>Serrure de porte</i>	8
<i>Porte</i>	9
<i>Panneau avant (dessus) M20</i>	10
<i>Panneau avant (dessus) SIGMA</i>	11
<i>Panneau avant (dessus) PS40F</i>	12
<i>Bac à monnaie + monnayeur</i>	13
<i>Carrosserie (partie 2)</i>	14
<i>Carrosserie (pont derrière abaissé)</i>	15
<i>Pont derrière PB3 + boîte variateur de freq.</i>	16
<i>Pont derrière (PB3) + vanne arr.d'eau</i>	17
<i>Pont derrière (PB6) + vanne arr.d'eau</i>	18
<i>Assembly plat electrical connection + EMC mains filter</i>	19
<i>Pont des pièces détachées électriques</i>	20
<i>Interrupteur de sécurité + plaque de montage</i>	21
<i>Bac à lessive PB3</i>	22
<i>Bac à lessive PB6</i>	23
<i>Pièces détachées chauffage</i>	24
<i>Pompes savon liquide (Kl.débit)</i>	25

Inhalt

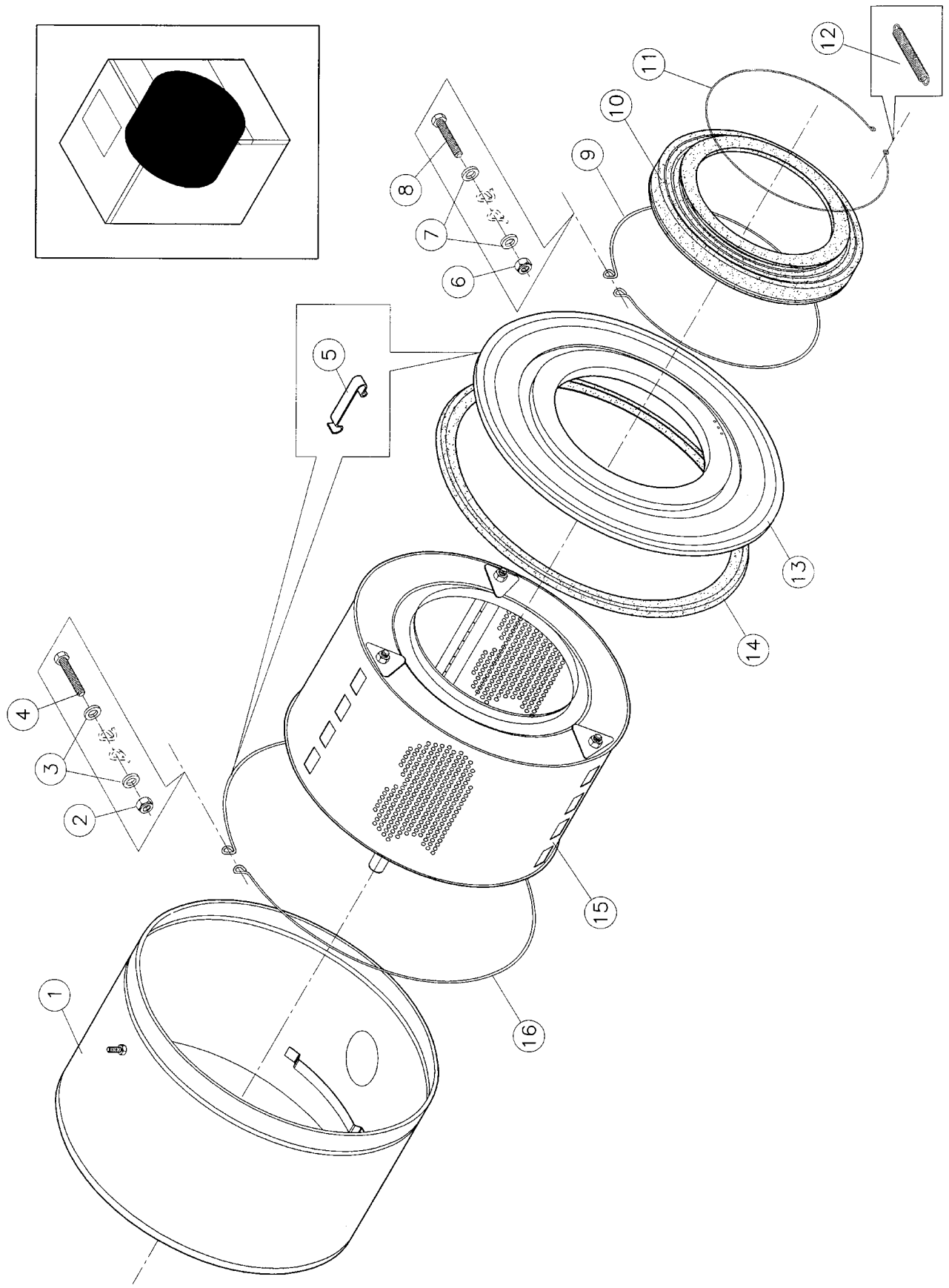
<i>Sockel + Tragstück Bottich</i>	1
<i>Feder + Stossdämpfer</i>	2
<i>Bottich + Trommel</i>	3
<i>Lagergehäuse + Kugellager</i>	4
<i>Trommelachsen + Keilriemenscheibe</i>	5
<i>Motor + Lüfter</i>	6
<i>Ablaufsystem</i>	7
<i>Türgriff</i>	8
<i>Tür</i>	9
<i>Frontblende (oben) M20</i>	10
<i>Frontblende (oben) SIGMA</i>	11
<i>Frontblende (oben) PS40F</i>	12
<i>Münzbehälter + Münzprüfer</i>	13
<i>Verkleidung (Teil 2)</i>	14
<i>Verkleidung (Hinterbrücke gesenkt)</i>	15
<i>Hinterbrücke PB3 + Kästchen Frequenzumrichter</i>	16
<i>Hinterbrücke (PB3) + Einlaßventil</i>	17
<i>Hinterbrücke (PB6) + Einlaßventil</i>	18
<i>Montageplatte Elektrischer Anschluß + EMC Netzentstörfilter</i>	19
<i>Brücke elektrische Teile</i>	20
<i>Unterstützung Unwuchtschalter + Tilt-detektorplatte</i>	21
<i>Waschmittelbehälter PB3</i>	22
<i>Waschmittelbehälter PB6</i>	23
<i>Teil Heizung</i>	24
<i>Pumpen flüssige Seife (KI.Durchfluß)</i>	25



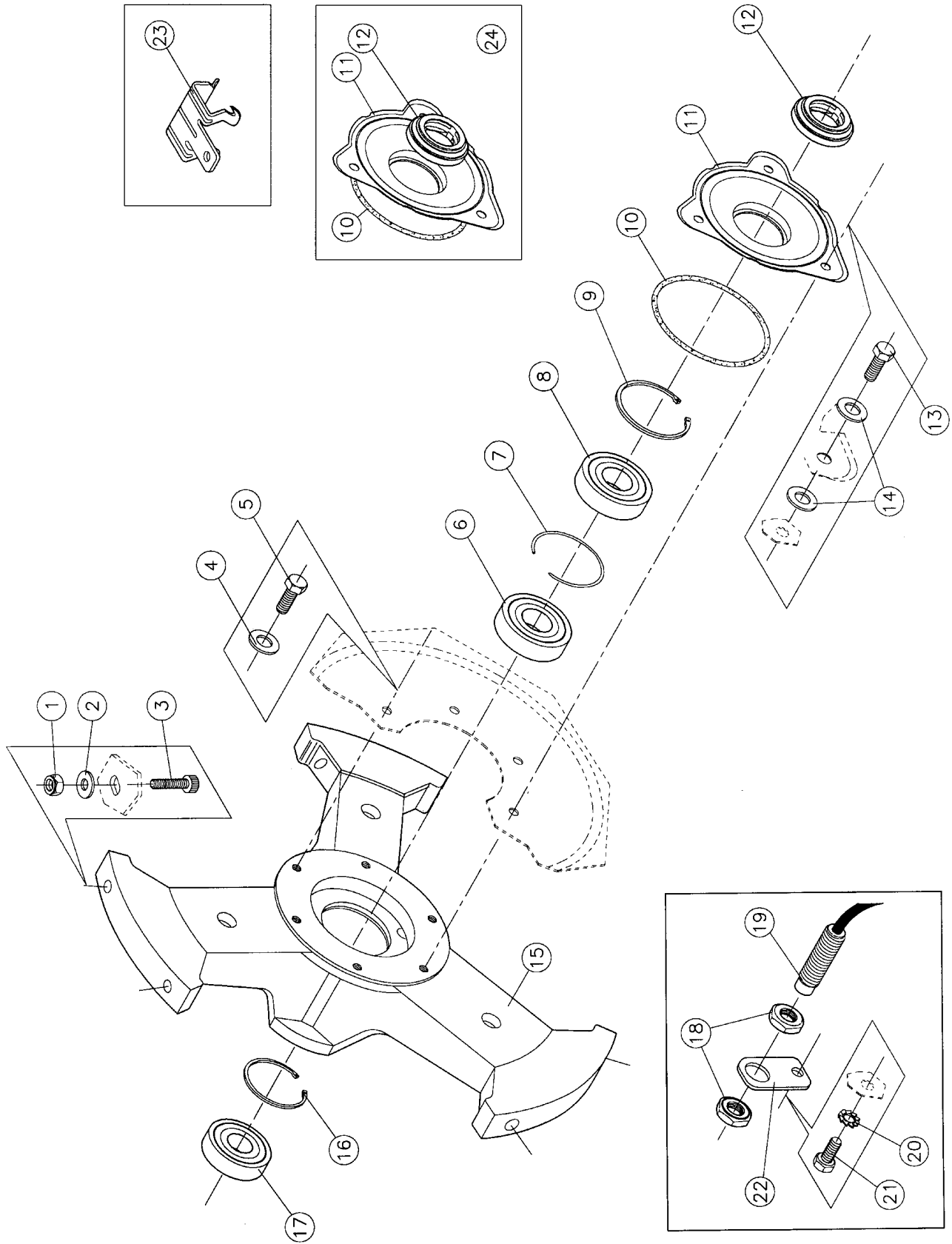
N°	Code	Omschrijving	Description	Description	Bezeichnung
1 - 01	152/00049/50	Chassis compleet HW'131 standaard + houtblok	Frame complete HW'131 + wooden pallet	Chassis complet HW'131 standard	Rahmen komplett HW'131 standard
1 - 01	152/00050/50	Chassis compleet HW'164 standaard + houtblok	Frame complete HW'164 + wooden pallet	Chassis complet HW'164 standard	Rahmen komplett HW'164 standard
1 - 02	206/00014/00	Persvijs staal verzinkt M6x16 DIN 933	Hexagon bolt zincked M6x16 DIN 933	Boulon galvanisé M6x16 DIN 933	Sechskantschraube verzinkt M6x16 DIN 933
1 - 03	204/00005/00	Moer staal verzinkt M6 DIN 934	Nut zincked M6 DIN 934	Ecrou galvanisé M6 DIN 934	Mutter verzinkt M6 DIN 934
1 - 04	152/00046/00	Draagstuk kuip compleet HW'131	Tub support HW'131 complete	Suspension coquille HW'131 complète	Tragstück Bottich HW'131 Komplett
1 - 04	152/00047/00	Draagstuk kuip compleet HW'164	Tub support HW'164 complete	Suspension coquille HW'164 complète	Tragstück Bottich HW'164 Komplett
1 - 05	204/00111/00	Moer zelfborgend M12 verzinkt DIN 985	Selflocking nut M12 zincked DIN 985	Ecrou de sûreté M12 galvanisé DIN 985	Sicherungsmutter M12 verzinkt DIN 985
1 - 06	201/00005/00	Rondel zacht staal verzinkt 13x26x2	Washer zincked 13x26x2	Rondelle galvanisée 13x26x2	Unterlegscheibe verzinkt 13x26x2
1 - 07	203/00001/00	Sterrondel gefosfateerd M12 AZ DIN 6798	Castle washer M12 AZ DIN 6798	Rondelle étoile M12 AZ DIN 6798	Fächerscheibe M12 AZ DIN 6798
1 - 08	206/00053/00	Binnenkantvijs cilindriscie kop M12x50 DIN 912	Interior hexagon screw M12x50 DIN 912	Vis intérieure M12x50 DIN 912	Zyl.schr. mit Innensechskant M12x50 DIN 912
1 - 09	201/00014/00	Rondel zacht staal verzinkt 14,5x24,5x3	Washer zincked 14,5x24,5x3	Rondelle galvanisée 14,5x24,5x3	Unterlegscheibe verzinkt 14,5x24,5x3
1 - 10	206/00055/00	Binnenkantvijs cilindriscie kop M14x50 DIN 912	Interior hexagon screw M14x50 DIN 912	Vis intérieur M14x50 DIN 912	Zyl.schr. mit Innensechskant M14x50 DIN 912
1 - 11	201/00001/00	Rondel zacht staal verzinkt 17x40x4	Washer zincked 17x40x4	Rondelle galvanisée 17x40x4	Unterlegscheibe verzinkt 17x40x4
1 - 12	206/00047/00	Persvijs staal verzinkt M16x90 DIN 933	Hexagon bolt zincked M16x90 DIN 933	Boulon galvanisé M16x90 DIN 933	Sechskantschraube verzinkt M16x90 DIN 933
1 - 13	113/00036/00	Dempgewicht HF-HW groot	Counterweight HF-HW large	Contre-poids HF-HW grand	Gegengewicht HF-HW groß
1 - 14	113/00035/00	Dempgewicht HF-HW klein	Counterweight HF-HW small	Contre-poids HF-HW petit	Gegengewicht HF-HW klein
1 - 15	201/00001/00	Rondel zacht staal verzinkt 17x40x4	Washer zincked 17x40x4	Rondelle galvanisée 17x40x4	Unterlegscheibe verzinkt 17x40x4
1 - 16	204/00113/00	Moer zelfborgend M16 verzinkt DIN 985	Selflocking nut M16 zincked DIN 985	Ecrou de sûreté M16 galvanisé DIN 985	Sicherungsmutter M16 verzinkt DIN 985



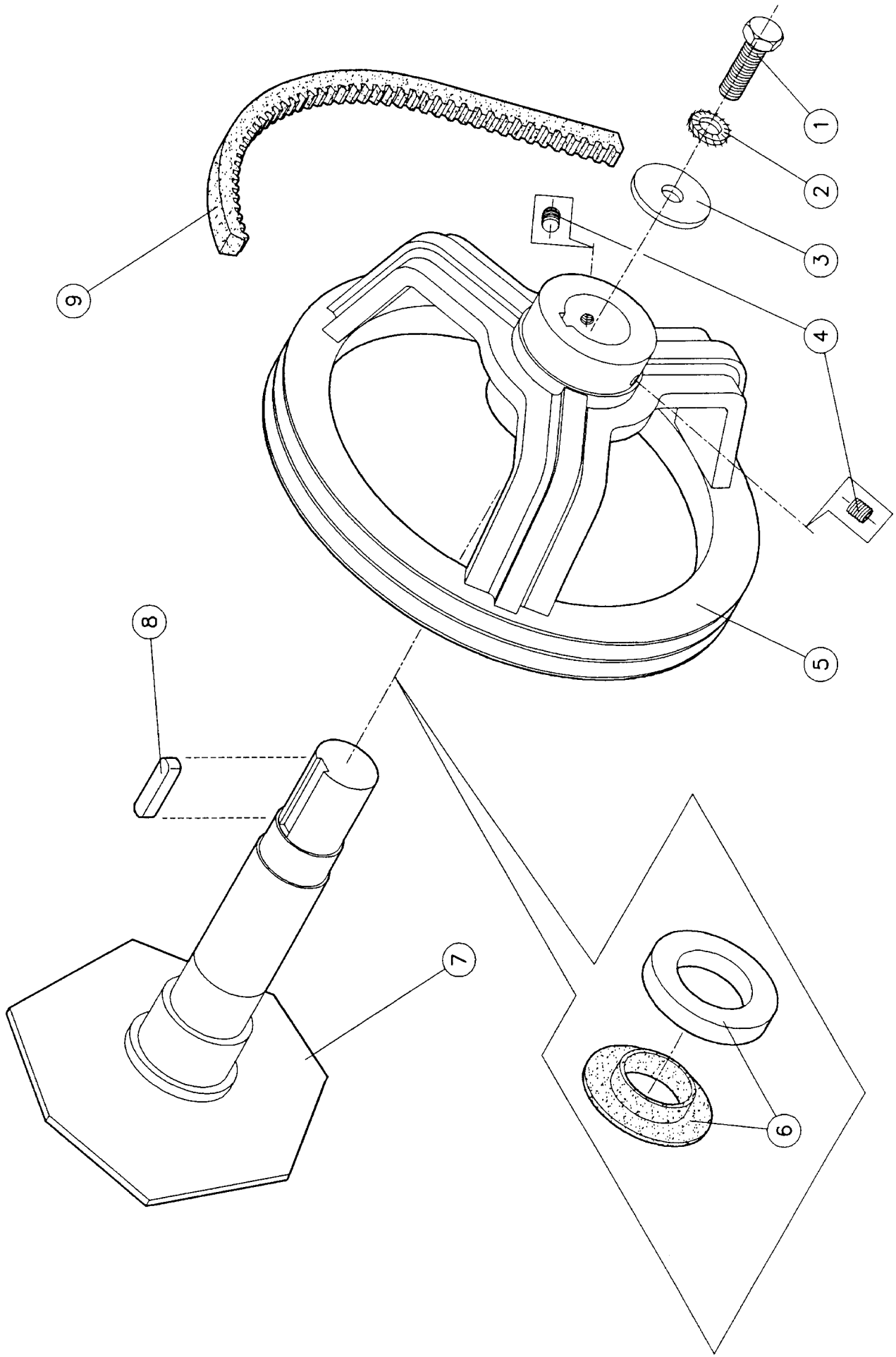
N°	Code	Omschrijving	Description	Description	Bezeichnung
2 - 01	247/00002/02	Veerbeen FA 109 AF-RD-120-120N	Shock absorber FA 109 AF-RD-120-120-N	Amortisseur FA 109 AF-RD-120-120N	Federbein FA 109 AF-RD-120-120N
2 - 02	247/00006/00	Bevestiging veerpoot 061083(man)	Fastening rubber 061083(male)	Fixation amortisseur 061083 (masc.)	Gummibefestigung Feder 061083(m.)
2 - 03	247/00007/00	Bevestiging veerpoot 061092(vrouw)	Fastening rubber 061092(female)	Fixation amortisseur 061092 (fém.)	Gummibefestigung Feder 061092(w.)
2 - 04	201/00015/00	Rondel zacht staal verzinkt 10,5x36,5x2	Washer zincked 10,5x36,5x2	Rondelle galvanisée 10,5x36,5x2	Unterlegscheibe verzinkt 10,5x36,5x2
2 - 05	204/00110/00	Moer zelfborgend M10 verzinkt DIN 985	Selflocking nut M10 zincked DIN 985	Ecrou de sûreté M10 galvanisé DIN 985	Sicherungsmutter M10 verzinkt DIN 985
2 - 06	247/00001/03	Veerzitting onder HF65->165	Spring seat bottom HF65->165	Porte-ressort inférieure HF65->165	Federhalter unten HF65->165
2 - 07	247/00002/01	Drukveer ophanging (blauw) dia 5.5mm	Spring suspension (bleu) dia. 5,5mm	Suspension ressort (bleu) dia. 5,5mm	Federung (blau) dia. 5,5mm
2 - 07	247/00001/01	Drukveer ophanging (zwart) dia 4.8mm	Spring suspension (black) dia 4,8mm	Suspension ressort (noir) dia 4,8mm	Federung (schwarz) dia 4,8mm
2 - 08	247/00001/04	Veerhouder boven HF65->165	Spring holder top HF65->165	Porte-ressort supérieure HF65->165	Federhalter oben HF65->165
2 - 09	201/00015/00	Rondel zacht staal verzinkt 10,5x36,5x2	Washer zincked 10,5x36,5x2	Rondelle galvanisée 10,5x36,5x2	Unterlegscheibe verzinkt 10,5x36,5x2
2 - 10	247/00006/00	Bevestiging veerpoot 061083(man)	Fastening rubber 061083(male)	Fixation amortisseur 061083 (masc.)	Gummibefestigung Feder 061083(m.)
2 - 11	247/00007/00	Bevestiging veerpoot 061092(vrouw)	Fastening rubber 061092(female)	Fixation amortisseur 061092 (fém.)	Gummibefestigung Feder 061092(w.)
2 - 12	201/00015/00	Rondel zacht staal verzinkt 10,5x36,5x2	Washer zincked 10,5x36,5x2	Rondelle galvanisée 10,5x36,5x2	Unterlegscheibe verzinkt 10,5x36,5x2
2 - 13	204/00110/00	Moer zelfborgend M10 verzinkt DIN 985	Selflocking nut M10 zincked DIN 985	Ecrou de sûreté M10 galvanisé DIN 985	Sicherungsmutter M10 verzinkt DIN 985
2 - 14	206/00030/00	Persvijs staal verzinkt M10x60 DIN 933	Hexagon bolt zincked M10x60 DIN 933	Boulon galvanisé M10x60 DIN 933	Sechskantschraube verzinkt M10x60 DIN 933
2 - 15	203/00002/00	Sterrondel gefosfateerd M10 AZ DIN 6798	Castle washer M10 AZ DIN 6798	Rondelle étoile M10 AZ DIN 6798	Fächerscheibe M10 AZ DIN 6798
2 - 16	204/00003/00	Moer staal verzinkt M10 DIN 934	Nut zincked M10 DIN 934	Ecrou galvanisé M10 DIN 934	Mutter verzinkt M10 DIN 934
2 - 17	206/00030/00	Persvijs staal verzinkt M10x60 DIN 933	Hexagon bolt zincked M10x60 DIN 933	Boulon galvanisé M10x60 DIN 933	Sechskantschraube verzinkt M10x60 DIN 933
2 - 18	203/00002/00	Sterrondel gefosfateerd M10 AZ DIN 6798	Castle washer M10 AZ DIN 6798	Rondelle étoile M10 AZ DIN 6798	Fächerscheibe M10 AZ DIN 6798
2 - 19	204/00003/00	Moer staal verzinkt M10 DIN 934	Nut zincked M10 DIN 934	Ecrou galvanisé M10 DIN 934	Mutter verzinkt M10 DIN 934
2 - 20	204/00110/00	Moer zelfborgend M10 verzinkt DIN 985	Selflocking nut M10 zincked DIN 985	Ecrou de sûreté M10 galvanisé DIN 985	Sicherungsmutter M10 verzinkt DIN 985
2 - 21	247/00004/00	Schokdemper RD12-2/280-185/140N (HF110->165)	Shock absorber RD12-2/280-185/140N (HF110->165)	Amortisseur RD12-2/280-185/140N (HF110->165)	Stossdämpfer RD12-2/280-185/140N (HF110->165)
2 - 22	204/00110/00	Moer zelfborgend M10 verzinkt DIN 985	Selflocking nut M10 zincked DIN 985	Ecrou de sûreté M10 galvanisé DIN 985	Sicherungsmutter M10 verzinkt DIN 985



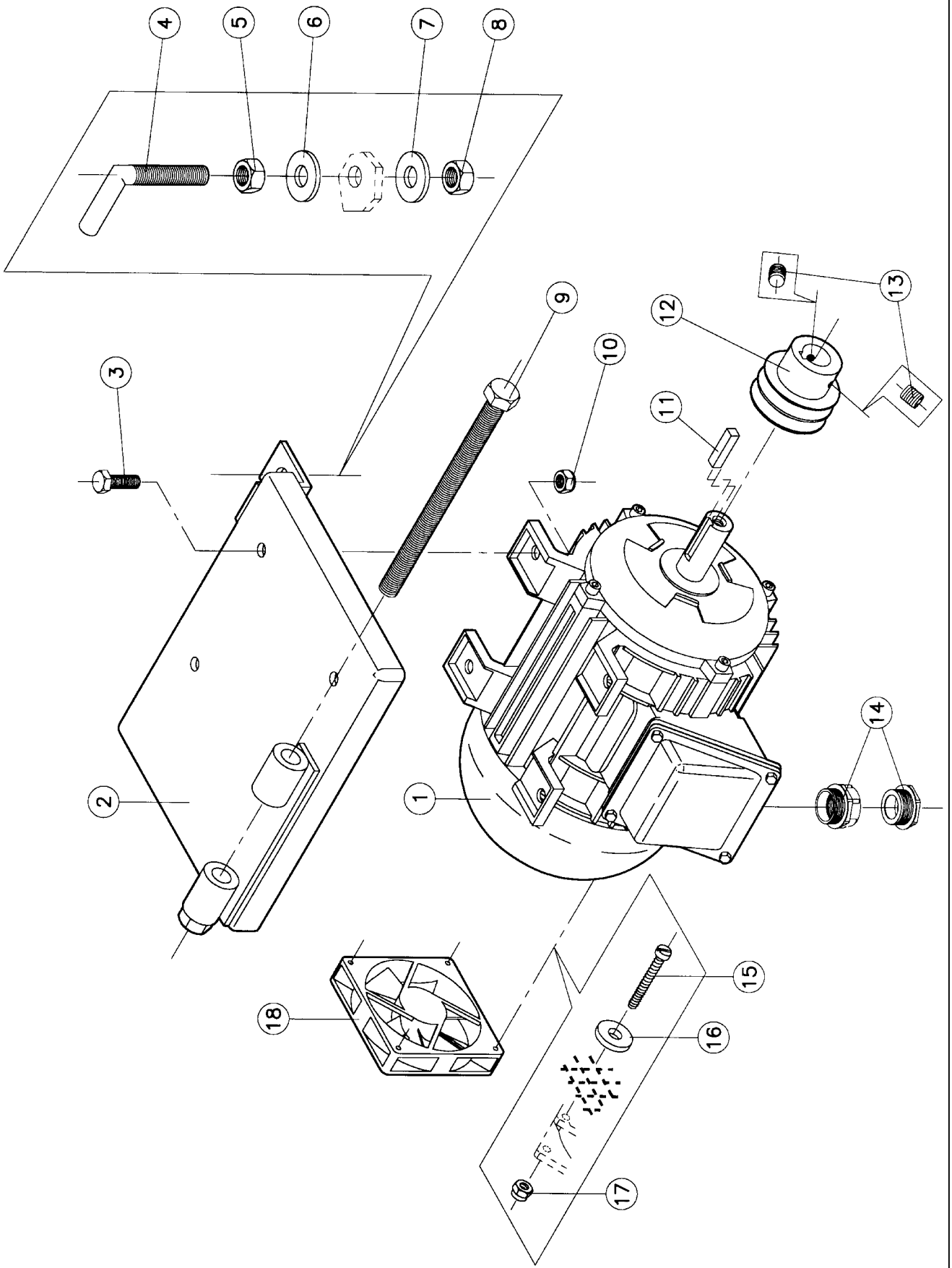
N°	Code	Omschrijving	Description	Description	Bezeichnung
3 – 01	118/10070/00	Kuip HW131 I304 elektrische verwarming + stoom	Tub HW131 I304 electric heating + steam heating	Cuve HW131 I304 chauffage électrique et vapeur	Bottich HW131 I304 Electro und Dampfbeheizt
3 – 01	118/10071/00	Kuip HW131 I304 boiler	Tub HW131 I304 boiler	Cuve HW131 I304 boiler	Bottich HW131 I304 Boiler
3 – 01	118/10072/00	Kuip HW164 I304 elektrische verwarming + stoom	Tub HW164 I304 electric heating + steam heating	Cuve HW164 I304 chauffage électrique et vapeur	Bottich HW164 I304 Electro und Dampfbeheizt
3 – 01	118/10073/00	Kuip HW164 I304 boiler	Tub HW164 I304 boiler	Cuve HW164 I304 boiler	Bottich HW164 I304 Boiler
3 – 02	204/00009/00	Moer zelfborgend M6 verzinkt DIN 985	Selflocking nut M6 zincked DIN 985	Ecrou de sûreté M6 galvanisé DIN 985	Sicherungsmutter M6 verzinkt DIN 985
3 – 03	202/00003/00	Rondel zacht staal verzinkt 6,4x12,5x1,6	Washer zincked 6,4x12,5x1,6	Rondelle galvanisée 6,4x12,5x1,6	Unterlegscheibe verzinkt 6,4x12,5x1,6
3 – 04	206/00011/00	Persvijs staal verzinkt M6x50 DIN 933	Hexagon bolt zincked M6x50 din 933	Boulon galvanisé M6x50 DIN 933	Sechskantschraube verzinkt M6x50 DIN 933
3 – 05	217/00008/00	Veer bevestiging voorpaneel kuip	Clips to fix the tub front panel	Clips de fixation pour panneau avant cuve	Clips für Frontblende Bottich
3 – 06	204/00009/00	Moer zelfborgend M6 verzinkt DIN 985	Selflocking nut M6 zincked DIN 985	Ecrou de sûreté M6 galvanisé DIN 985	Sicherungsmutter M6 verzinkt DIN 985
3 – 07	202/00003/00	Rondel zacht staal verzinkt 6,4x12,5x1,6	Washer zincked 6,4x12,5x1,6	Rondelle galvanisée 6,4x12,5x1,6	Unterlegscheibe verzinkt 6,4x12,5x1,6
3 – 08	206/00011/00	Persvijs staal verzinkt M6x50 DIN 933	Hexagon bolt zincked M6x50 din 933	Boulon galvanisé M6x50 DIN 933	Sechskantschraube verzinkt M6x50 DIN 933
3 – 09	238/00012/00	Ring bevestiging tunnelrubber (voorpaneel kuip)	Fastening ring for rubber tunnel (frontpanel tub)	Cerclé de fixation tunnel caoutchouc (panneau avant cuve)	Befestigungsring für Gummitunnel (Frontblende Bottich)
3 – 10	255/00118/00	Tunnelrubber	Rubber tunnel	Joint tunnel	Gummitunnel
3 – 11	238/00013/00	Ring bevestiging tunnelrubber (voorpaneel onder)	Fastening ring for rubber tunnel (Lower frontpanel)	Cerclé de fixation tunnel caoutchouc (panneau avant inférieure)	Befestigungsring für Gummitunnel (Untere Frontblende)
3 – 12	238/00014/00	Veer tunnelrubber	Spring for rubber tunnel	Ressort pour tunnel caoutchouc	Feder für Gummitunnel
3 – 13	119/00049/00	Voorpaneel kuip HF110->165	Front panel tub HF110->165	Panneau avant cuve HF110->165	Vorderwand Bottich HF110->165
3 – 14	223/00242/00	Afdichting voorpaneel kuip universeel	Gasket for front panel tub universal	Joint panneau avant cuve universel	Abdichtung Frontblende Bottich Universal
3 – 15	136/10017/00	Trommel + as compleet HF132 diam. 3,5	Drum + axle complete HF132 diam. 3.5	Tambour + axe compl. HF132 diam. 3,5	Trommel + Achse Kompl. HF132 Diam. 3,5
3 – 15	136/10016/00	Trommel + as compleet HF165 diam. 3,5	Drum + axle complete HF165 diam. 3.5	Tambour + axe compl. HF165 diam. 3,5	Trommel + Achse Kompl. HF165 Diam. 3,5
3 – 16	219/00007/00	Ring bladveren kuip WE/HF110->165	Ring clips for front panel tub WE/HF110->165	Cerclé de traction clips panneau avant WE110->165	Ring für Blattfeder Bottich WE/HF110->165



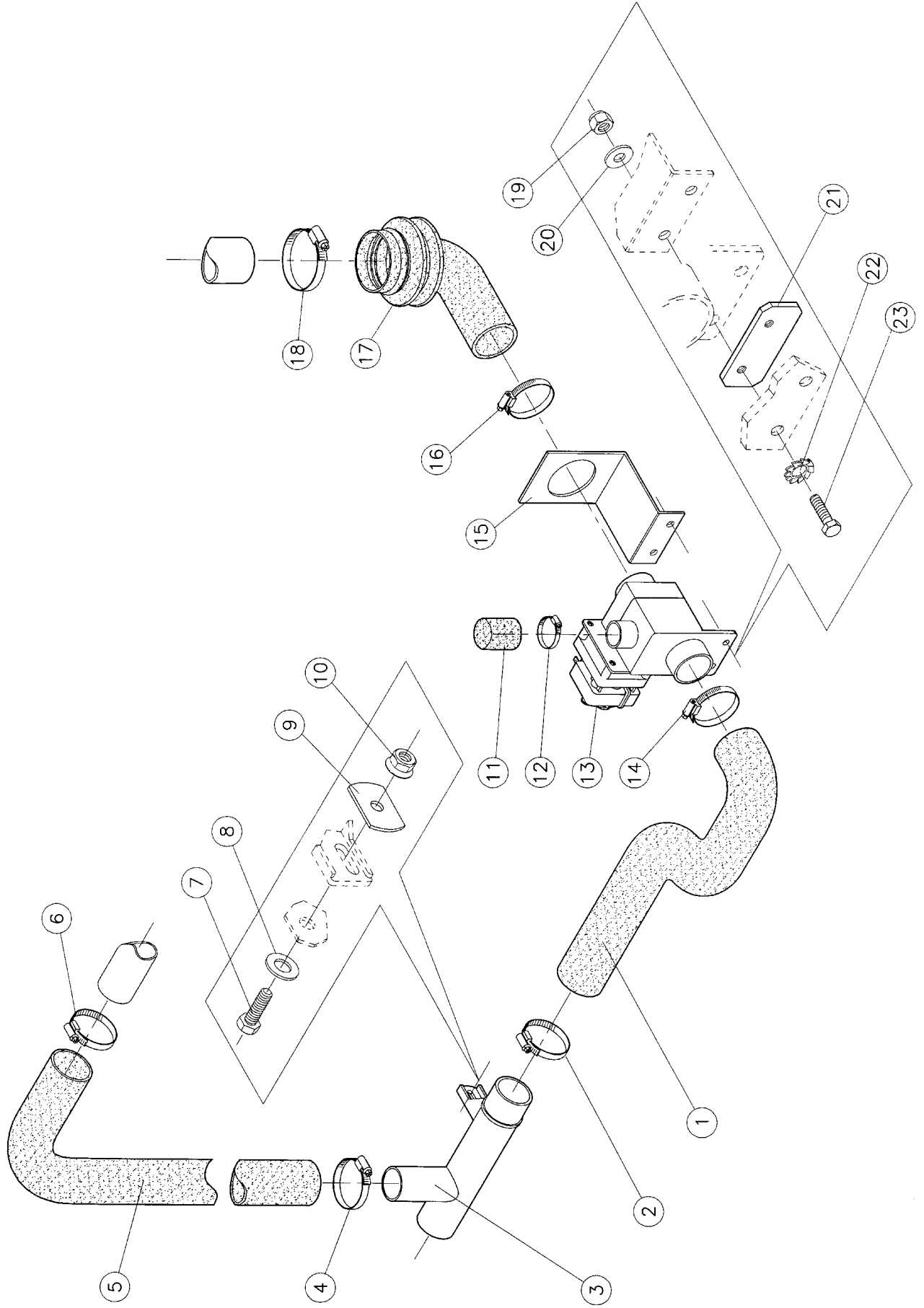
N°	Code	Omschrijving	Description	Description	Bezeichnung
4 - 01	204/00112/00	Moer zelfborgend M14 verzinkt DIN 985	Selflocking nut M14 zincked DIN 985	Ecrou de sûreté M14 galvanisé DIN 985	Sicherungsmutter M14 verzinkt DIN 985
4 - 02	201/00012/00	Rondel hard staal verzinkt 15x35x5	Washer zincked 15x35x5	Rondelle galvanisée 15x35x5	Unterlegscheibe verzinkt 15x35x5
4 - 03	206/00057/00	Binnenkantvijs cilindrische kop M14x60 DIN 912	Interior hexagon screw M14x60 DIN 912	Vis intérieur M14x60 DIN 912	Zyl.schr. mit Innensechskant M14x60 DIN 912
4 - 04	201/00201/00	Rondel koper 10x22x1	Copper washer 10x22x1	Rondelle cuivre 10x22x1	Unterlegscheibe Messing 10x22x1
4 - 05	205/00102/00	Tapbout M10x20 RVS A2 DIN 933	Hexagon bolt st.st. M10x20 A2 DIN 933	Boulon inox M10x20 A2 DIN 933	Sechskantschraube rostfrei M10x20 A2 DIN 933
4 - 06	216/00001/03	Kogellager 6309-2z	Ball bearing 6309-2z	Roulement à billes 6309-2z	Kugellager 6309-2z
4 - 07	212/00031/00	Veer boringring type B DIN7993 RB100	Spring circlips type B DIN7993 RB100	Ressort circlips type B DIN7993 RB100	Federling type B DIN7993 RB100
4 - 08	216/00001/03	Kogellager 6309-2z	Ball bearing 6309-2z	Roulement à billes 6309-2z	Kugellager 6309-2z
4 - 09	212/00029/00	Veer cerclips J100 DIN472	Spring cerclips J100 DIN472	Cerclips J100 DIN472	Feder Nietstift J100 DIN472
4 - 10	217/00002/00	O-ring 128x6 (voor dichtingstuk WE55->HF234)	O-ring 128x6 (for seal plate WE55->HF234)	Bague "O" 128x6 (pour pièce d'étanchéité WE55->HF234)	O-Ring 128x6 (Für Dichtungsstück WE55->HF234)
4 - 11	119/00001/01	Dichtingstuk WE110->HF205 compleet	Seal holder assy. WE110->HF205 complete	Pièce d'étanchéité compl. WE110->HF205	Dichtungsstück kompl.mit Ring und O-Ring WE110->HF205
4 - 12	219/00003/00	Axiale dichtingsring WE110->HF234	Axial seal ring WE110->HF234	Bague d'étanchéité WE110->HF234	Dichtungsring WE110->HF234
4 - 13	205/00102/00	Tapbout M10x20 RVS A2 DIN 933	Hexagon bolt st.st. M10x20 A2 DIN 933	Boulon inox M10x20 A2 DIN 933	Sechskantschraube rostfrei M10x20 A2 DIN 933
4 - 14	201/00201/00	Rondel koper 10x22x1	Copper washer 10x22x1	Rondelle cuivre 10x22x1	Unterlegscheibe Messing 10x22x1
4 - 15	116/00301/01	Lagerhuis compleet met lagers HW 131->164	Bearing housing complete HW131->164	Palier avec roulements HW131->164	Lagergehäuse komplett HW131->164
4 - 16	212/00038/00	Veer cerclips J90 DIN 472	Cerclips J90 DIN 472	Cerclips J90 DIN 472	Feder Nietstift J90 DIN 472
4 - 17	216/00001/02	Kogellager 6308-2z	Ball bearing 6308-2z	Roulement à billes 6308-2z	Kugellager 6308-2z
4 - 18		zie blz 4, positie 19	see page 4, position 19	ref. page 4, position 19	ref. Pagina 4, Position 19
4 - 19	209/00400/00	Benaderingsschakelaar XS4P12PA340	Speed detector XS4P12PA340	Détecteur de vitesse XS4P12PA340	Geschwindigkeitsdetektor XS4P12PA340
4 - 20	203/00004/00	Sterrondel gefosfateerd M6 AZ DIN 6798	Castle washer M6 AZ DIN 6798	Rondelle étaille M6 AZ DIN 6798	Fächerscheibe M6 AZ DIN 6798
4 - 21	205/00104/00	Tapbout M6x16 RVS A2 DIN 933	Hexagon bolt st.st. M6x16 A2 DIN 933	Boulon inox M6x16 A2 DIN 933	Sechskantschraube rostfrei M6x16 A2 DIN 933
4 - 22	152/00055/00	Support snelheidsdetektor HW131-164	Support speed detector HW131-164	Support détecteur de vitesse HW131-164	Stütze Geschwindigkeitsdetektor HW131-164
4 - 23	224/00051/00	Klemm CADDY 4H58-4	Clips CADDY 4H58-4	Clips CADDY 4H58-4	Klemm CADDY 4H58-4
4 - 23	224/00052/00	Klemm CADDY 4H912	Clips CADDY 4H912	Clips CADDY 4H912	Klemm CADDY 4H912
4 - 24	117/00001/01	Dichtingstuk WE55->HF95 compleet	Seal holder assy. WE55->HF95 complete	Pièce d'étanchéité compl. WE55->HF95	Dichtungsstück kompl.mit Ring und O-Ring WE55->HF95



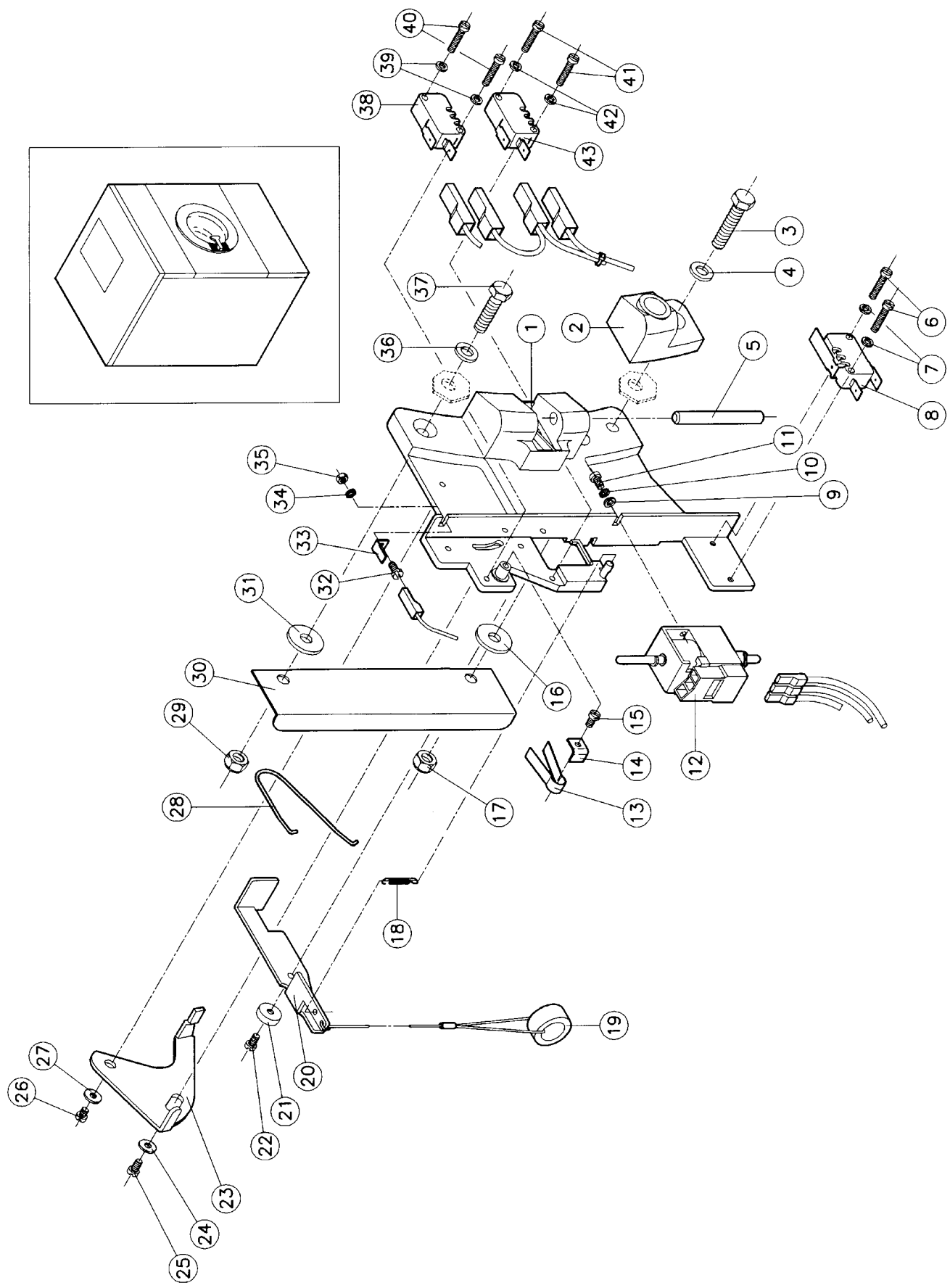
N°	Code	Omschrijving	Description	Description	Bezeichnung
5 - 01	206/00003/00	Persvijs staal verzinkt M12x40 DIN 933	Hexagon bolt zincked M12x40 DIN 933	Boulon galvanisé M12x40 DIN 933	Sechskantschraube verzinkt M12x40 DIN 933
5 - 02	203/00001/00	Sterrondel gefosfateerd M12 AZ DIN 6798	Castle washer M12 AZ DIN 6798	Rondelle étoile M12 AZ DIN 6798	Fächerscheibe M12 AZ DIN 6798
5 - 03	201/00011/00	Rondel zacht staal verzinkt 13x60x5	Washer zincked 13x60x5	Rondelle galvanisée 13x60x5	Unterlegscheibe verzinkt 13x60x5
5 - 04	206/00056/00	Binnenkantvijs zonder kop M8x12 DIN 916	Interior hexagon screw without head M8x12 DIN 916	Vis intérieur sans tête M8x12 DIN 916	Gewindestift mit Innensechskant M8x12 DIN 916
5 - 05	226/00070/00	V-riemschijf 289 2SPZ 38H7 HF110->165	V-belt pulley 280 2SPZ 38H7 HF110->165	Poulie tambour 280 2SPZ 38H7 HF110->165	Keilriemenscheibe 280 2SPZ 38H7 HF110->165
5 - 06	219/00004/00	Tegenloopring WE110 -> HF205	Counterring WE110->HF205	Contre-bague WE110->HF205	Gegenring WE110->HF205
5 - 07	-> 29/ pos.:16				
5 - 08	216/00002/04	Spie trommelas WE110->HF165	Key drum axle WE110->165	Clavette axe tambour WE110->165	Keil Trommelachse WE110->165
5 - 09	226/00114/00	V-riem XPZ 1487 (HW131)	V-belt XPZ 1487 (HW131)	Courroie XPZ 1487 (HW131)	Keilriemen XPZ 1487 (HW131)



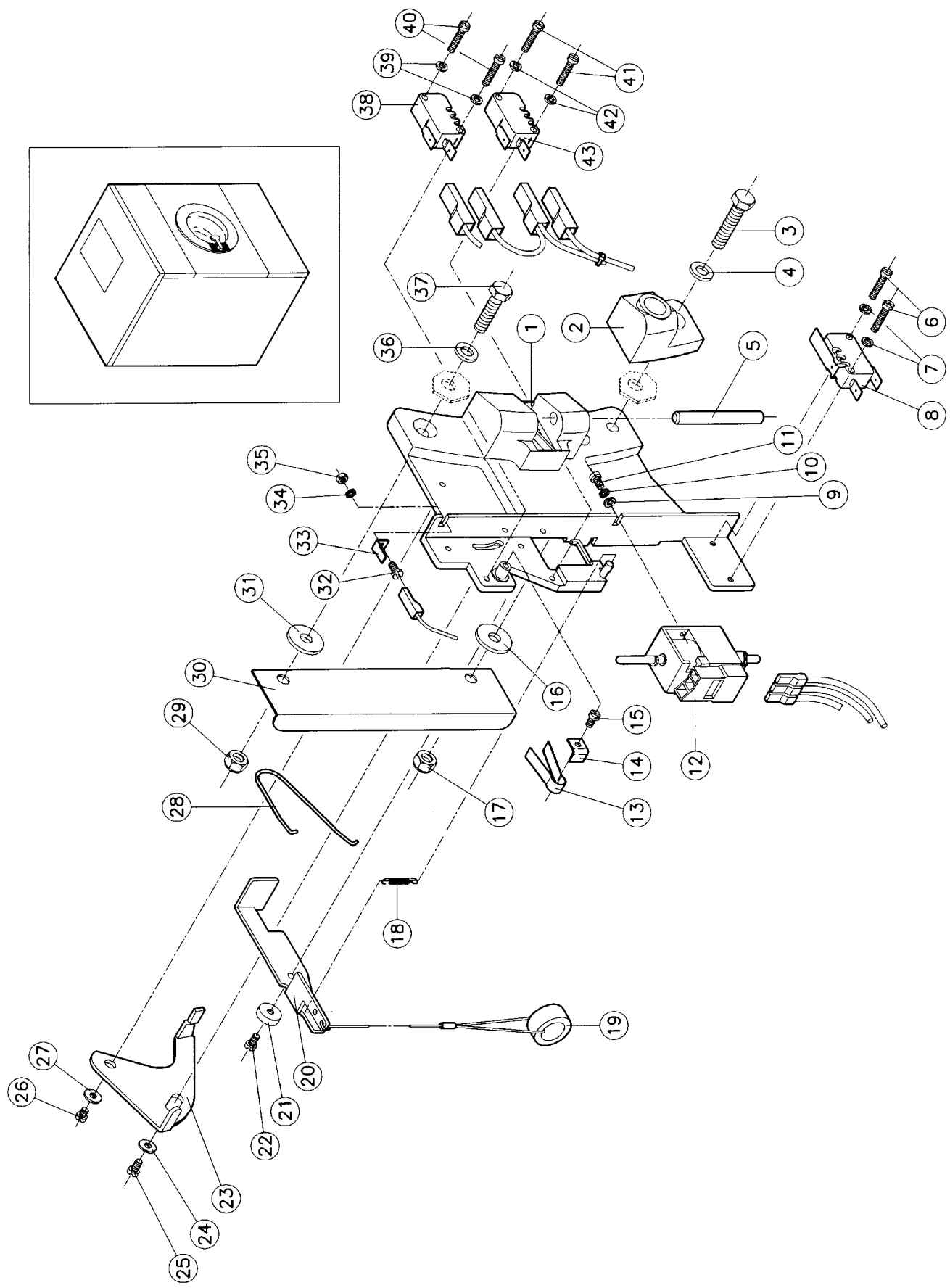
N°	Code	Omschrijving	Description	Description	Bezeichnung
6 - 01	227/00127/00	Motor WEG 1.50 KW 1500T 220/380V	Motor WEG 1.50 KW 1500T 220/380V	Moteur WEG 1.50 KW 1500T 220/380V	Motor WEG 1.50 KW 1500T 220/380V
6 - 02	152/00054/00	Motorplaat HW131->164	Motorplate HW131->164	Plaque moteur HW131->164	Motorplatte HW131->164
6 - 03	206/00005/00	Persvijs staal verzinkt M10x30 DIN 933	Hexagon bolt zincd M10x30 DIN 933	Boulon galvanisé M10x30 DIN 933	Sechskantschraube verzinkt M10x30 DIN 933
6 - 04	113/00038/00	Riemspanner (spanvijs)	Tightening-belt piece HF64->164	Tige tendeur de courroie	Riemklemme Drahtstück
6 - 05	204/00012/00	Moer staal verzinkt M16 DIN 934 8	Nut zincd M16 DIN 934 8	Ecrou galvanisé M16 DIN 934 8	Mutter verzinkt M16 DIN 934 8
6 - 06	201/00001/00	Rondel zacht staal verzinkt 17x40x4	Washer zincd 17x40x4	Rondelle galvanisée 17x40x4	Unterlegscheibe verzinkt 17x40x4
6 - 07	201/00001/00	Rondel zacht staal verzinkt 17x40x4	Washer zincd 17x40x4	Rondelle galvanisée 17x40x4	Unterlegscheibe verzinkt 17x40x4
6 - 08	204/00012/00	Moer staal verzinkt M16 DIN 934 8	Nut zincd M16 DIN 934 8	Ecrou galvanisé M16 DIN 934 8	Mutter verzinkt M16 DIN 934 8
6 - 09	206/00127/00	Persvijs staal brut M16x240 DIN 931 8.8	Hexagon bolt M16x240 DIN 931 8.8	Boulon M16x240 DIN 931 8.8	Sechskantschraube M16x240 DIN 931 8.8
6 - 10	204/00110/00	Moer zelfborgend M10 verzinkt DIN 985	Selflocking nut M10 zincd DIN 985	Ecrou de sûreté M10 galvanisé DIN 985	Sicherungsmutter M10 verzinkt DIN 985
6 - 11		zie blz 6,positie 1	see page 6, position 1	ref. page 6, position 1	ref. Pagina 6, Position 1
6 - 12	226/00062/00	V-riemschijf 65 2SPZ 24H7 (WE165 60Hz)	V-belt pulley 65 2SPZ 24H7 (WE165 60Hz)	Poulie moteur 65 2SPZ 24H7 (WE165 60Hz)	Keilriemenscheibe Motor 65 2SPZ 24H7 (WE165 60Hz)
6 - 13	206/00056/00	Binnenkantvijs zonder kop M8x12 DIN 916	Interior hexagon screw without head M8x12 DIN 916	Vis intérieur sans tête M8x12 DIN 916	Gewindestift mit Innensechskant M8x12 DIN 916
6 - 14	211/00117/00	Wurgwartel elektr.aansluiting PG16	Cup nut for electric connection PE16	Serre-câble raccordement électrique PE16	Anbauverschraubung für Anschluß PG16
6 - 15	207/00021/00	Metaalschroef verzinkt M4x35 cilindrisch	Screw zincd M4x35 cyl.	Vis galvanisée M4x35 cyl.	Senkschraube verzinkt M4x35 zylindrisch
6 - 16	201/00008/00	Rondel zacht staal verzinkt 4,2x14x1	Washer zincd 4,2x14x1	Rondelle galvanisée 4,2x14x1	Unterlegscheibe verzinkt 4,2x14x1
6 - 17	204/00114/00	Moer zelfborgend M4 verzinkt DIN 985	Selflocking nut M4 zincd DIN 985	Ecrou de sûreté M4 galvanisé DIN 985	Sicherungsmutter M4 verzinkt DIN 985
6 - 18	209/00465/00	Ventilator motor + freq. omvormer 92x92	Fan motor + freq.inverter 92x92	Ventilateur moteur + variateur de fréq. 92x92	Lüfter Motor + Frequenzumrichter 92x92



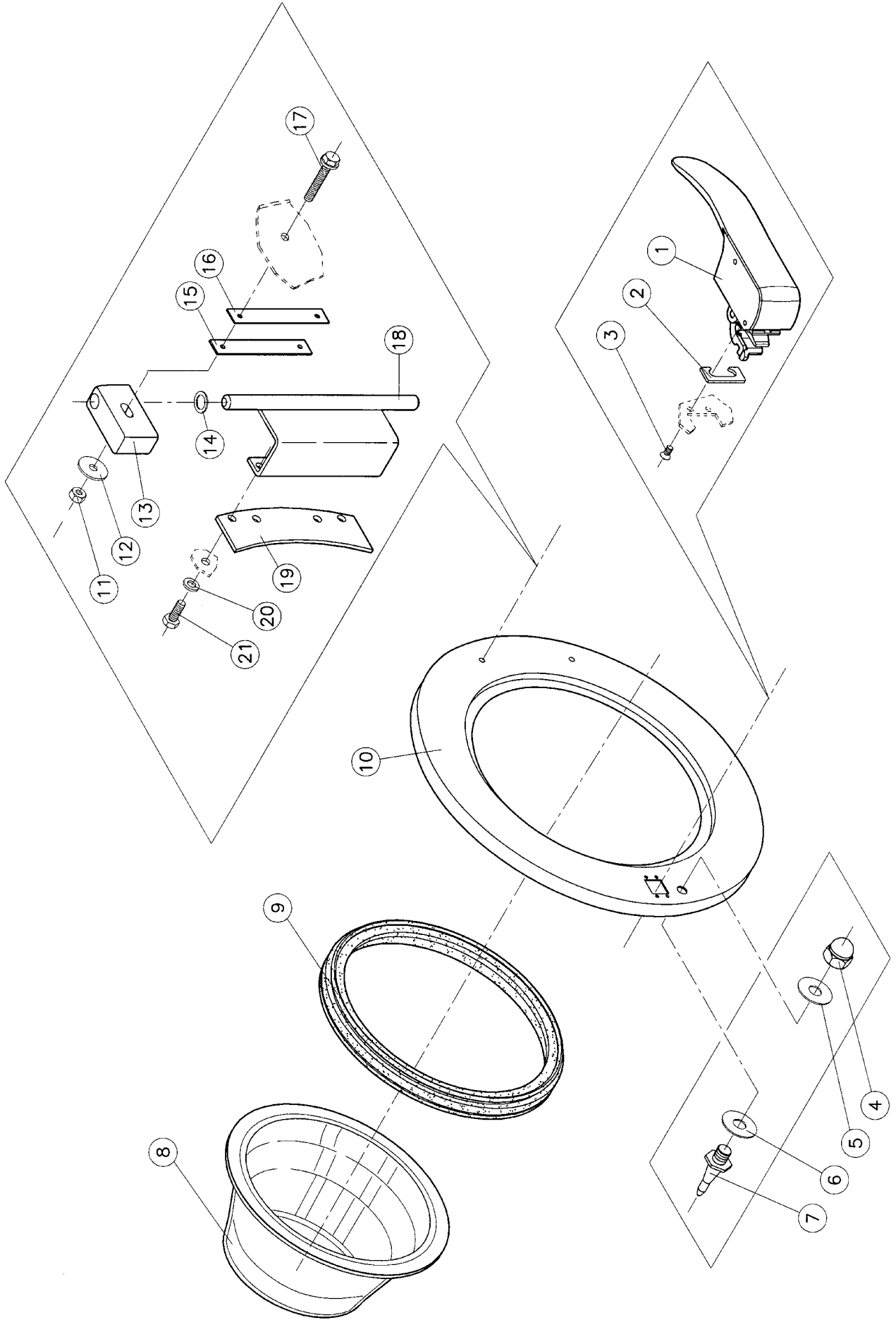
N°	Code	Omschrijving	Description	Description	Bezeichnung
7 - 01	223/00190/00	Afvoerdarm uitlaatventiel->uitlaatstuk HW64->164	Rubber exhaust valve -> exhaust piece HW64->164	Tuyau vanne de vidange->pièce d'évacuation HW64->164	Gummi Abflußrohr Abbläsventil->Abflußstück HW64->164
7 - 02	223/00013/00	Serflex 40-60	Clamping ring 40-60	Serflex 40-60	Schellenband 40-60
7 - 03	223/00105/00	Afvoerbuis pvc	PVC exhaust pipe	Pièce d'évacuation en PVC	PVC Abflusstiel
7 - 04	223/00013/00	Serflex 40-60	Clamping ring 40-60	Serflex 40-60	Schellenband 40-60
7 - 05	223/00100/00	Overloopdarm HW64->164/WE95/WE234	Overflow pipe HW64->164 / WE95/WE234	Tuyau de trop-plein HW64->164 / WE95/WE234	Überlaufrohr HW64->164 / WE95/WE234
7 - 06	223/00013/00	Serflex 40-60	Clamping ring 40-60	Serflex 40-60	Schellenband 40-60
7 - 07	206/00033/00	Persvijs staal verzinkt M6x25 DIN 933	Hexagon bolt zincked M6x25 DIN 933	Boulon galvanisé M6x25 DIN 933	Sechskantschraube verzinkt M6x25 DIN 933
7 - 08	201/00007/00	Rondel zacht staal verzinkt 6,5x16x2	Washer zincked 6,5x16x2	Rondelle galvanisée 6,5x16x2	Unterlegscheibe verzinkt 6,5x16x2
7 - 09	101/00007/00	Montageplaatje uitlaatsbuis	Assembly plate outlet pipe	Plaque de montage pour tube de vidange	Montageplatte Ablassrohr
7 - 10	206/00101/00	Moer M6 met geïntegreerde sterrondel	Nut with integrated castle washer M6	Ecrou avec rondelle étoile intégrée M6	Mutter mit integrierte Fächerscheibe M6
7 - 11	223/00086/00	Stopsel uitlaatventiel overloop	Plug exhaust valve overflow	Bouchon pour bec de trop plein vanne de vidange	Stöpsel für Überlauf Ablaufventil
7 - 12	223/00012/00	Serflex 32-50	Clamping ring 32-50	Serflex 32-50	Schellenband 32-50
7 - 13	209/00051/00	Uitlaatventiel MDP100 240V 50/60Hz NO	Exhaust valve MDP100 240V/50/60Hz NO	Vanne de vidange MDP100 240V 50/60Hz NO	Abläsventil MDP100 240V 50/60Hz NO
7 - 14	223/00013/00	Serflex 40-60	Clamping ring 40-60	Serflex 40-60	Schellenband 40-60
7 - 15	114/00030/00	Steunplaat uitlaatventiel MDP100	Assembly plate exhaust valve MDP100	Plaque de support vanne de vidange MDP100	Unterstützungplatte für Auslaßventil MDP100
7 - 16	223/00013/00	Serflex 40-60	Clamping ring 40-60	Serflex 40-60	Schellenband 40-60
7 - 17	223/00189/00	Afvoerdarm kuip -> uitlaatventiel MDP100 HW64	Rubber exhaust tub -> exhaust valve MDP100 HW64	Tuyau cuve ->vanne de vidange MDP100 HW64	Gummi Abflußrohr Bottich->Abläsventil MDP100 HW64
7 - 18	223/00014/00	Serflex 60-80	Clamping ring 60-80	Serflex 60-80	Schellenband 60-80
7 - 19	204/00009/00	Moer zelfborgend M6 verzinkt DIN 985	Selflocking nut M6 zincked DIN 985	Ecrou de sûreté M6 galvanisé DIN 985	Sicherungsmutter M6 verzinkt DIN 985
7 - 20	201/00007/00	Rondel zacht staal verzinkt 6,5x16x2	Washer zincked 6,5x16x2	Rondelle galvanisée 6,5x16x2	Unterlegscheibe verzinkt 6,5x16x2
7 - 21	152/00041/06	Montageplaat uitlaatventiel HW64->75	Assembly plate exhaust valve HW64->75	Plaque de montage vanne de vidange HW64->75	Montageplatte Ablaufventil HW64->75
7 - 22	203/00004/00	Sterrondel gefosfateerd M6 AZ DIN 6798	Castle washer M6 AZ DIN 6798	Rondelle étoile M6 AZ DIN 6798	Fächerscheibe M6 AZ DIN 6798
7 - 23	206/00086/00	Persvijs staal verzinkt M6x30 DIN 933	Hexagon bolt zincked M6x30 DIN 933	Boulon galvanisé M6x30 DIN 933	Sechskantschraube verzinkt M6x30 DIN 933



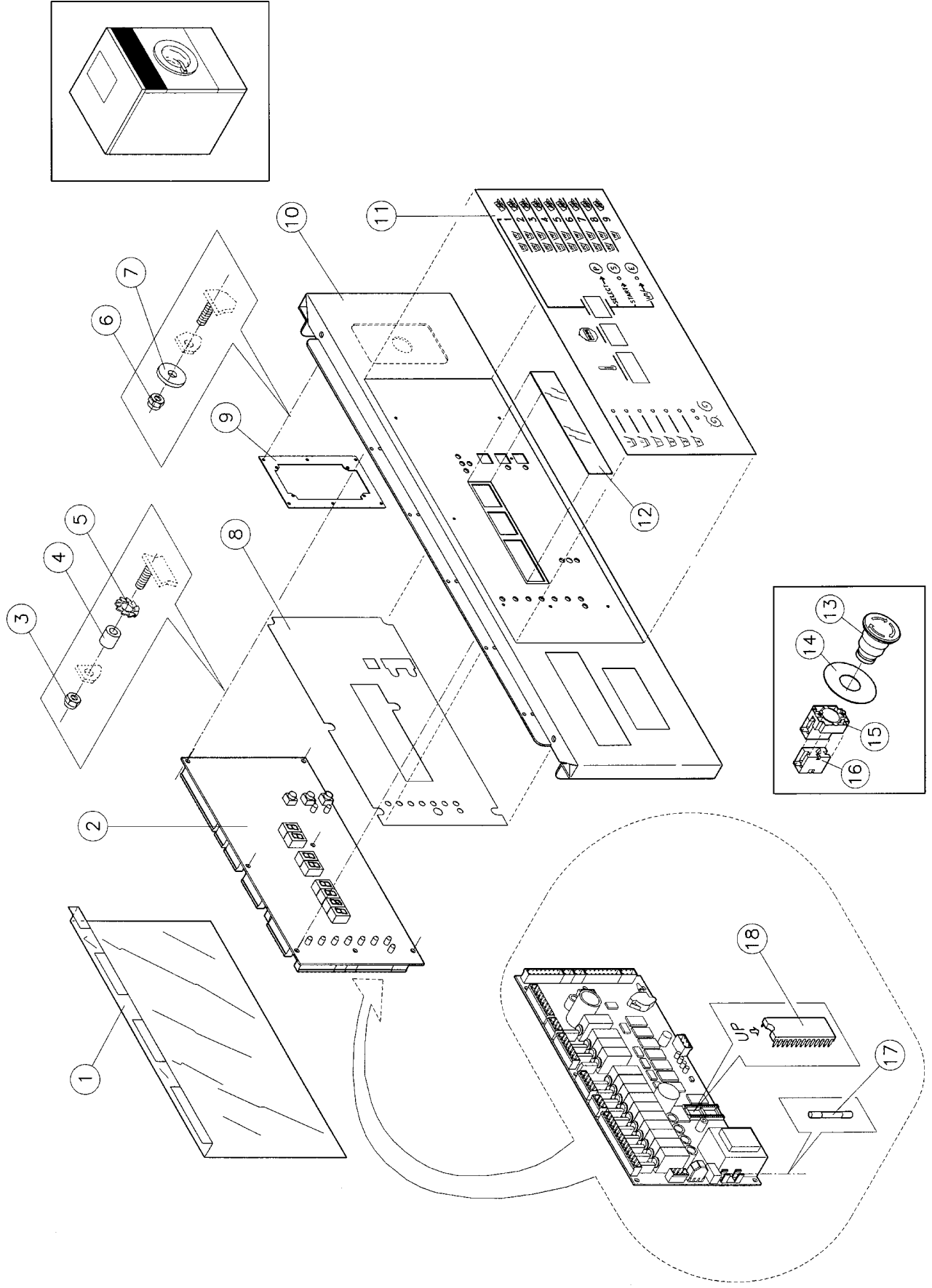
N°	Code	Omschrijving	Description	Description	Bezeichnung
8 - 01	217/00052/01A	Body slot t2	Body lock t2	Corps serrure t2	Gehäuse T ürverriegelung t2
8 - 02	217/00052/02	Afsluitstuk met glijbus slot t2	Protection block for door lock t2	Pièce protectrice serrure t2	Sicherungsblock mit Gleitbuchse für T ürverriegelung t2
8 - 03	205/00115/00	Tapbout M6x30 RVS A2 DIN 933	Hexagon bolt st.st. M6x30 A2 DIN 933	Boulon inox M6x30 A2 DIN 933	Sechskantschraube rostfrei M6x30 A2 DIN 933
8 - 04	202/00101/00	Rondel RVS 6,4x12x1,6 A2 DIN 125	Washer st.st. 6,4x12,5x1,6 A2 DIN 125	Rondelle inox 6,4x12,5x1,6 A2 DIN 125	Unterlegscheibe rostfrei 6,4x12,5x1,6 A2 DIN 125
8 - 05	217/00017/03	Asje slot	Axle lock	Axe serrure	Achse T ürverriegelung
8 - 06	207/00009/00	Metaalschroef verzinkt M3x16 cilindrisch	Screw zincked M3x16 cyl. DIN84	Vis galvanisée M3x16 cyl.	Senkschraube verzinkt M3x16 zylindrisch
8 - 07	201/00018/00	Rondel zacht staal verzinkt 3x6x0,8	Washer zincked 3x6x0,8	Rondelle galvanisée 3x6x0,8	Unterlegscheibe verzinkt 3x6x0,8
8 - 08	209/00273/00	Microswitch slot t2 (lamp)	Microswitch lock t2 (light)	Microswitch serrure t2	Mikroschalter T ürverriegelung t2
8 - 09	201/00018/00	Rondel zacht staal verzinkt 3x6x0,8	Washer zincked 3x6x0,8	Rondelle galvanisée 3x6x0,8	Unterlegscheibe verzinkt 3x6x0,8
8 - 10	203/00007/00	Sterrondel gefosfateerd M3 AZ DIN 6798	Castle washer M3 AZ DIN 6798	Rondelle étoile M3 AZ DIN 6798	Fächerscheibe M3 AZ DIN 6798
8 - 11	207/00024/00	Metaalschroef verzinkt M3x6 cilindrisch	Screw zincked M3x6 cyl. DIN84	Vis galvanisée M3x6 cyl.	Senkschraube verzinkt M3x6 zylindrisch
8 - 12	209/00274/00	Deurvergrendelingsmagneet slot type 2	Door solenoid new type doorlock	Electro-aimant de verrouillage (nouveau mod.)	T ürverriegelingsmagneet für T ürschloß Typ 2
8 - 13	224/00049/00	Veer (blad) slot t2	Spring t2	Ressort serrure t2	Feder für T ürverriegelung t2
8 - 14	217/00052/08	Borgplaatje voor slot t2 bladveer	Security plate for spring t2	Pièce de sécurité pour ressort serrure t2	Sicherungsstück für Feder T ürverriegelung t2
8 - 15	207/00024/00	Metaalschroef verzinkt M3x6 cilindrisch	Screw zincked M3x6 cyl. DIN84	Vis galvanisée M3x6 cyl.	Senkschraube verzinkt M3x6 zylindrisch
8 - 16	201/00006/00	Rondel zacht staal verzinkt 6,3x20x2	Washer zincked 6,3x20x2	Rondelle galvanisée 6,3x20x2	Unterlegscheibe verzinkt 6,3x20x2
8 - 17	204/00009/00	Moer zelfborgend M6 verzinkt DIN 985	Selflocking nut M6 zincked DIN 985	Ecrou de sûreté M6 galvanisé DIN 985	Sicherungsmutter M6 verzinkt DIN 985
8 - 18	224/00043/00	Veer (trek) vergrendeling slot t2	Spring interlock t2	Ressort verrouillage serrure t2	Zugfeder T ürverriegelung t2
8 - 19	224/00015/00	Touwje ontgrendeling + ring	Nylon wire to unlatch the door + ring	Cordon nylon déverrouillage + rondelle	Draht für Entriegelung + Ring
8 - 20	217/00052/04	Vergrendelingshendel slot t2	Lever interlock device lock t2	Lever de verrouillage serrure t2	Verriegelungshebel t2
8 - 21	217/00052/03	Stop scharnierpunt slot t2	Stop lock t2	Arrêt serrure t2	Unterlegscheibe für Gelenkpunkt T ürverriegelung t2
8 - 22	207/00024/00	Metaalschroef verzinkt M3x6 cilindrisch	Screw zincked M3x6 cyl. DIN84	Vis galvanisée M3x6 cyl.	Senkschraube verzinkt M3x6 zylindrisch
8 - 23	217/00052/05	Hendel switch slot t2	Lever switch lock t2	Lévier contact serrure t2	Hebel für Mikroschalter (Türschalter) t2
8 - 24	201/00017/00	Rondel zacht staal verzinkt 9x3,2x1	Washer zincked 9x3,2x1	Rondelle galvanisée 9x3,2x1	Unterlegscheibe verzinkt 9x3,2x1
8 - 25	207/00024/00	Metaalschroef verzinkt M3x6 cilindrisch	Screw zincked M3x6 cyl. DIN84	Vis galvanisée M3x6 cyl.	Senkschraube verzinkt M3x6 zylindrisch
8 - 26	207/00024/00	Metaalschroef verzinkt M3x6 cilindrisch	Screw zincked M3x6 cyl. DIN84	Vis galvanisée M3x6 cyl.	Senkschraube verzinkt M3x6 zylindrisch
8 - 27	201/00017/00	Rondel zacht staal verzinkt 9x3,2x1	Washer zincked 9x3,2x1	Rondelle galvanisée 9x3,2x1	Unterlegscheibe verzinkt 9x3,2x1
8 - 28	224/00040/00	Veer (draad) hendel slot t2	Spring lever lock t2	Ressort levier serrure t2	Drahtfeder für Hebel T ürverriegelung t2
8 - 29	204/00009/00	Moer zelfborgend M6 verzinkt DIN 985	Selflocking nut M6 zincked DIN 985	Ecrou de sûreté M6 galvanisé DIN 985	Sicherungsmutter M6 verzinkt DIN 985
8 - 30	117/00052/08	Afsluitplaatje slot T2	Protection plate lock T2	Pièce protectrice pour serrure T2	Abschirmplatte Schloss T2
8 - 31	201/00006/00	Rondel zacht staal verzinkt 6,3x20x2	Washer zincked 6,3x20x2	Rondelle galvanisée 6,3x20x2	Unterlegscheibe verzinkt 6,3x20x2
8 - 32	207/00024/00	Metaalschroef verzinkt M3x6 cilindrisch	Screw zincked M3x6 cyl. DIN84	Vis galvanisée M3x6 cyl.	Senkschraube verzinkt M3x6 zylindrisch
8 - 33	210/0015/00	Amp flachstecker 0-0042117-2	Amp flatstecker 0-0042117-2	Amp flatstecker 0-0042117-2	Amp flachstecker 0-0042117-2
8 - 34	203/00007/00	Sterrondel gefosfateerd M3 AZ DIN 6798	Castle washer M3 AZ DIN 6798	Rondelle étoile M3 AZ DIN 6798	Fächerscheibe M3 AZ DIN 6798



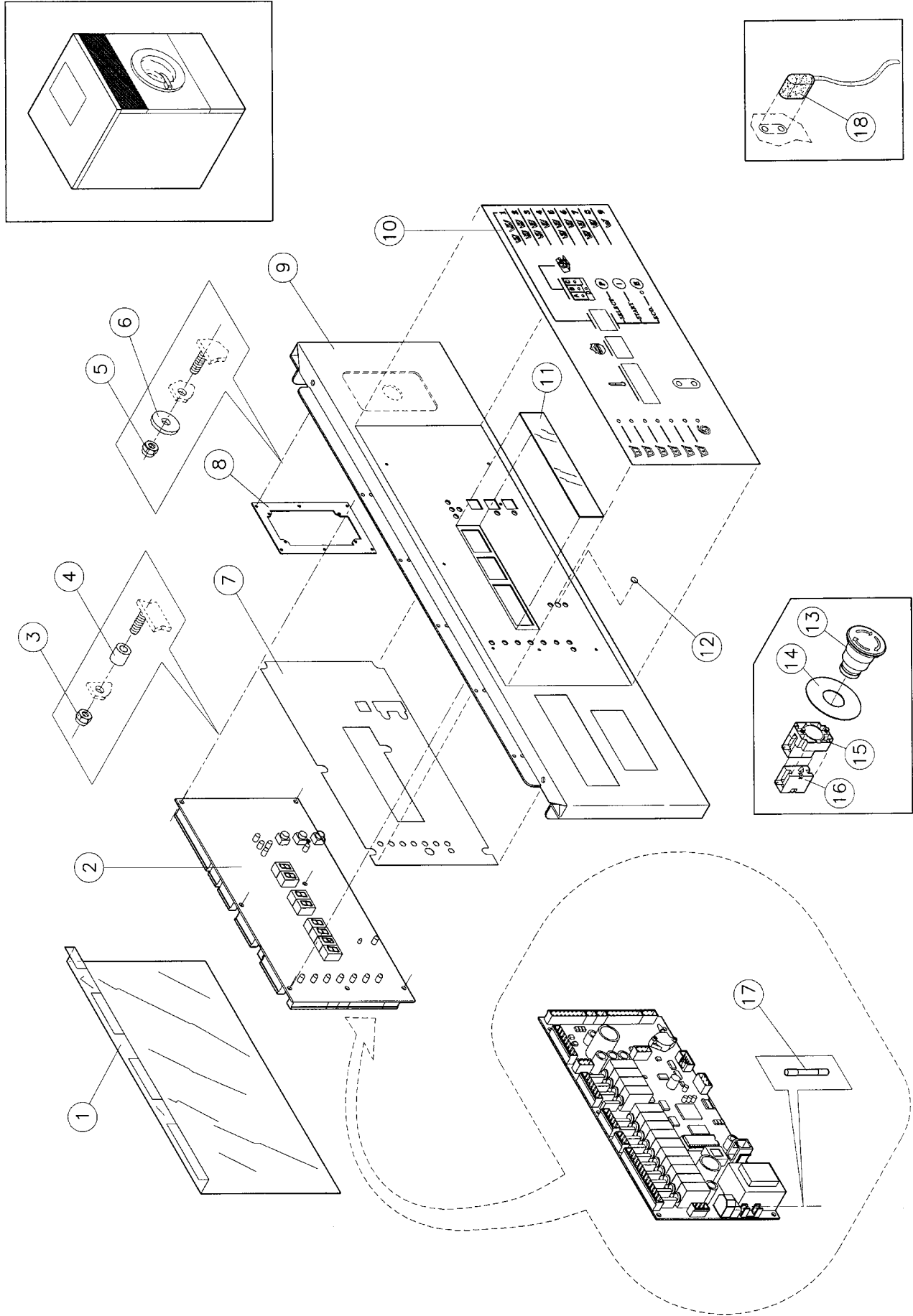
N°	Code	Omschrijving	Description	Description	Bezeichnung
8 – 35	204/00008/00	Moer staal verzinkt M3 DIN 934	Nut zincked M3 DIN 934	Ecrou galvanisé M3 DIN 934	Mutter verzinkt M3 DIN 934
8 – 36	202/00101/00	Rondel R/V/S 6,4x12x1,6 A2 DIN 125	Washer st.st. 6,4x12,5x1,6 A2 DIN 125	Rondelle inox 6,4x12,5x1,6 A2 DIN 125	Unterlegscheibe rostfrei 6,4x12,5x1,6 A2 DIN 125
8 – 37	205/00103/00	Tapbout M6x25 RVS A2 DIN 933	Hexagon bolt st.st. M6x25 A2 DIN 933	Boulon inox M6x25 A2 DIN 933	Sechskantschraube rostfrei M6x25 A2 DIN 933
8 – 38	209/00272/00	Microswitch slot t2 (vergrendeling)	Microswitch lock t2 (door lock)	Microswitch serrure t2 (verrouillage)	Mikroschalter Türverriegelung t2 (Verriegelung)
8 – 39	201/00018/00	Rondel zacht staal verzinkt 3x6x0,8	Washer zincked 3x6x0,8	Rondelle galvanisée 3x6x0,8	Unterlegscheibe verzinkt 3x6x0,8
8 – 40	207/00009/00	Metaalschroef verzinkt M3x16 cilindrisch	Screw zincked M3x16 cyl. DIN84	Vis galvanisée M3x16 cyl.	Senkschraube verzinkt M3x16 zylindrisch
8 – 41	207/00009/00	Metaalschroef verzinkt M3x16 cilindrisch	Screw zincked M3x16 cyl. DIN84	Vis galvanisée M3x16 cyl.	Senkschraube verzinkt M3x16 zylindrisch
8 – 42	201/00018/00	Rondel zacht staal verzinkt 3x6x0,8	Washer zincked 3x6x0,8	Rondelle galvanisée 3x6x0,8	Unterlegscheibe verzinkt 3x6x0,8
8 – 43	209/00272/00	Microswitch slot t2 (vergrendeling)	Microswitch lock t2 (door lock)	Microswitch serrure t2 (verrouillage)	Mikroschalter Türverriegelung t2 (Verriegelung)



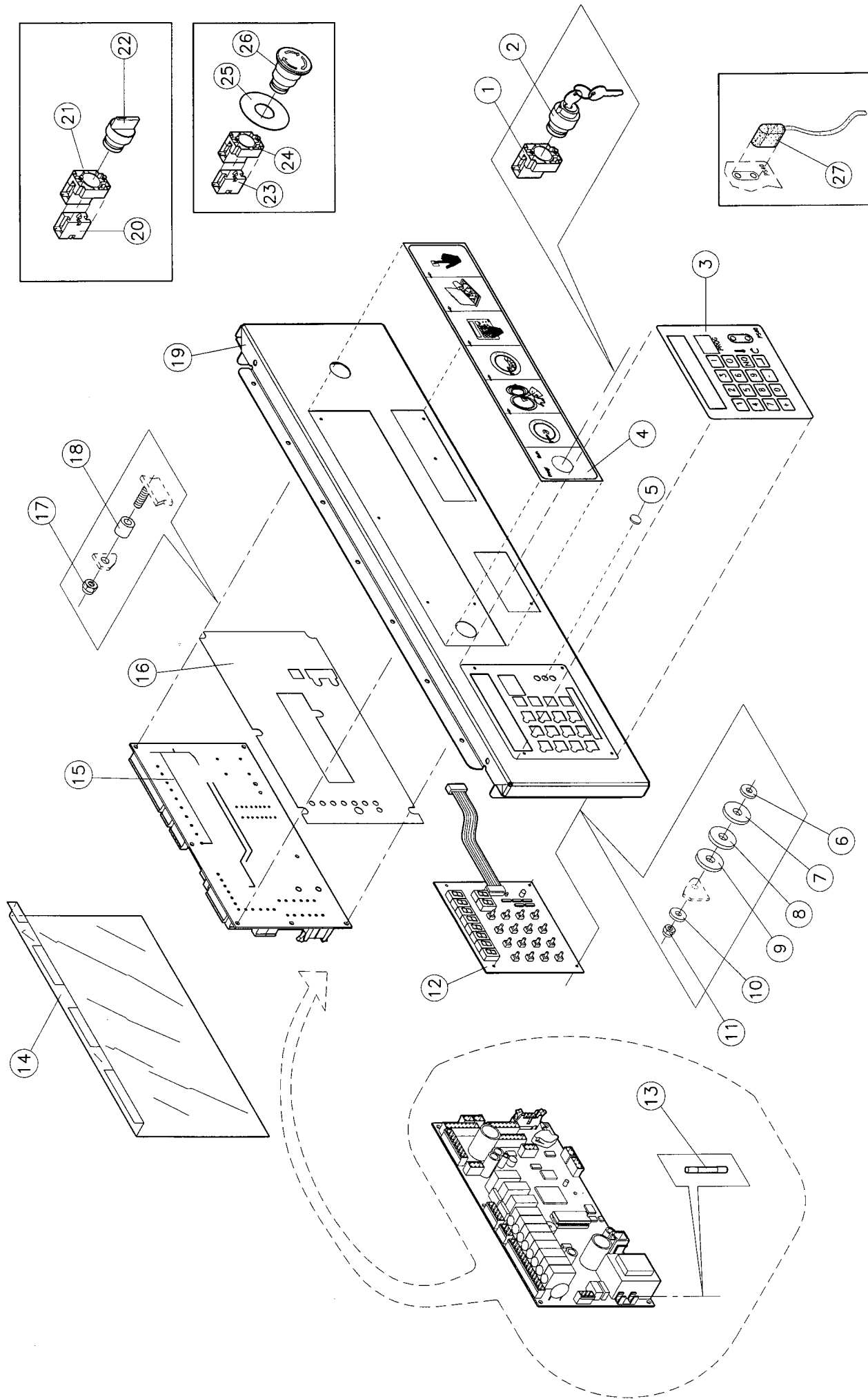
N°	Code	Omschrijving	Description	Description	Bezeichnung
9 - 01	217/00059/00	Deurkruk (zonder knop)	Door handle (without button)	Poignée de porte (sans bouton)	Türgriff (ohne Knopf)
9 - 02	217/00016/00	Beveiligingsstukje overslaan kruk	Plastic to prevent turn over of door handle	Butée de poignée de porte	Sicherungsstück gegen Umschlagen des Griffs
9 - 03	207/00005/00	Metaalschroef verzinkt M4x6 platte kop	Screw zincked M4x6 PK DIN 963	Vis galvanisée M4x6 DIN 963	Senkschraube verzinkt M4x6 DIN 963
9 - 04	204/00103/00	Dopmoer RVS M10 A2 DIN 1587	Cap nut st.st. M10 A2 DIN 1587	Ecrou borgne inox M10 A2 DIN 1587	Hutmutter rostfrei M10 A2 DIN 1587
9 - 05	202/00119/00	Rondel RVS 10x25x1	Washer st.st. 10x25x1	Rondelle inox 10x25x1	Unterlegscheibe rostfrei 10x25x1
9 - 06	202/00119/00	Rondel RVS 10x25x1	Washer st.st. 10x25x1	Rondelle inox 10x25x1	Unterlegscheibe rostfrei 10x25x1
9 - 07	211/00109/01	Centreerpin 52mm	Aligning pin lock 52mm	Axe de centrage 52mm	Zentrierpinne Türverriegelung 52mm
9 - 08	217/00022/00	Glas patrijspoort HF55->165	Door glass HF55->165	Verre de hublot HF55->165	Türglas HF55->165
9 - 09	217/00015/00	Rubber deurglasdichting (WE55->HF165)	Door glass seal (WE55->HF165)	Joint verre hublot (WE55->HF165)	Dichtung Türglas (WE55->HF165)
9 - 10	118/00046/00	Deur kuip WE55->HF165 rond	Door tub (round) WE55->HF165	Porte cuve (ronde) WE55->HF165	Türrahmen (rond) WE55->HF165
9 - 11	204/00106/00	Moer RVS M6 A2 DIN 934	Nut st.st. M6 A2 DIN 934	Ecrou inox M6 A2 DIN 934	Mutter rostfrei M6 A2 DIN 934
9 - 12	202/00108/00	Rondel RVS 6,5X22X1,5	Washer st.st. 6,5x22x1,5	Rondelle inox 6,5X22X1,5	Unterlegscheibe rostfrei 6,5X22X1,5
9 - 13	217/00009/02	Beweegbaar deel scharnier deur	Movable element door hinge	Partie movable charnière porte	Bewegliches Teil Türscharnier
9 - 14	202/00104/00	Rondel inox 10x15x1,2	Washer st.st. 10x15x1,2	Rondelle inox 10x15x1,2	Unterlegscheibe rostfrei 10x15x1,2
9 - 15	117/00011/00	Onderlegplaat 2mm scharnier deur	Assembly plate door hinge 2mm	Plaque de montage charnière de porte 2mm	Unterlegplatte für Türscharnier 2 mm
9 - 16	117/00010/00	Onderlegplaat 1mm scharnier deur	Assembly plate door hinge 1mm	Plaque de montage charnière 1mm	Unterlegplatte für Türscharnier 1 mm
9 - 17	207/00126/00	Sierbout inox M6x35	Ornamental bolt st.st.M6x35	Boulon ornemental inox M6x35	Zierschraube rostfrei M6x35
9 - 17	207/00125/00	Sierbout RVS M6x25	Ornamental bolt st.st. M6x25	Boulon ornemental inox M6x25	Zierschraube rostfrei M6x25
9 - 18	221/00005/00	Scharnier deur	Door hinge	Charnière porte	Scharnier Tür
9 - 19	118/00065/00	Onderlegplaat scharnier deur HF65->165	Assembly plate door hinge HF65->165	Plaque de montage charnière HF65->165	Unterlegplatte Scharnier HF65->165
9 - 20	202/00101/00	Rondel RVS 6,4x12x1,6 A2 DIN 125	Washer st.st. 6,4x12,5x1,6 A2 DIN 125	Rondelle inox 6,4x12,5x1,6 A2 DIN 125	Unterlegscheibe rostfrei 6,4x12,5x1,6 A2 DIN 125
9 - 21	205/00107/00	Tapbout M6x12 RVS A2 DIN 933	Hexagon bolt st.st. M6x12 A2 DIN 933	Boulon inox M6x12 A2 DIN 933	Sechskantschraube rostfrei M6x12 A2 DIN 933



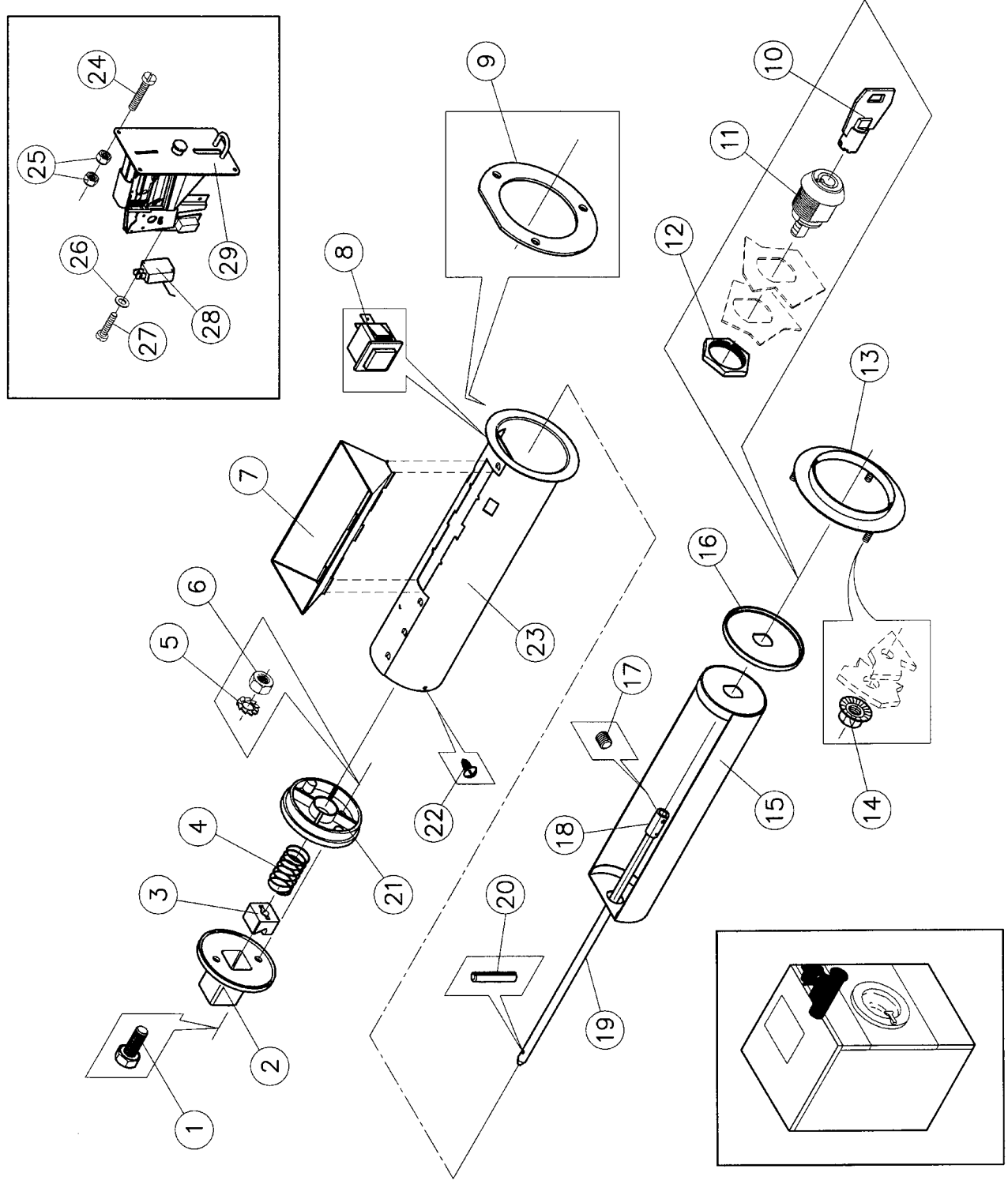
N°	Code	Omschrijving	Description	Description	Bezeichnung
10 - 01	229/00262/00	Zelfklevende pvc afdekking voor micro 20	PVC cover for M20	Couvercle PVC pour platine Micro 20	Abdeckplastik für M20
10 - 02	209/00440/50	Print Micro 20 + connectoren	Printboard Micro 20 + connectors	Plaquelette électronique Micro 20 + connecteurs	Printplatte Micro 20 + Anschlussklammern
10 - 03	204/00114/00	Moer zelfborgend M4 verzinkt DIN 985	Selflocking nut M4 zincked DIN 985	Ecrou de sûreté M4 galvanisé DIN 985	Sicherungsmutter M4 verzinkt DIN 985
10 - 04	211/00122/00	PVC Afstandhouder voor print 4,2x8x7,5MM	PVC separator for printboards 4,5x8x7,5MM	PVC d'espacement pour plaquettes élect. 4,2x8x7,5MM	PVC Abstandshülse für Printplatte 4,2x8x7,5MM
10 - 05	203/00006/00	Sterrondel gefosfateerd M4 AZ DIN 6798	Castle washer M4 AZ DIN 6798	Rondelle étoile M4 AZ DIN 6798	Fächerscheibe M4 AZ DIN 6798
10 - 06	204/00009/00	Moer zelfborgend M6 verzinkt DIN 985	Selflocking nut M6 zincked DIN 985	Ecrou de sûreté M6 galvanisé DIN 985	Sicherungsmutter M6 verzinkt DIN 985
10 - 07	201/00008/00	Rondel zacht staal verzinkt 4,2x14x1	Washer zincked 4,2x14x1	Rondelle galvanisée 4,2x14x1	Unterlegscheibe verzinkt 4,2x14x1
10 - 08	229/00254/00	Zelfklevende isolatie voor print M20	Insulating sticker for M20	Isolation auto-collante pour M20	Selbstklebendes Abdeckplastik für M20
10 - 09	111/01707/00	Befestigingsplaatje muntschakelaar	Assembly plate coin meter	Plaque de montage monnayeur	Befestigungsplatte Münzprüfer
10 - 10	111/01703/00	Voorpaneel boven WE/HW131-181 horeca + epoxy	Frontpanel upper WE/HW131-181 horeca + epoxy	Panneau frontal au-dessus WE/HW131-181 horeca + epoxy	Frontblende oben WE/HW131-181 Horeca + epoxy
10 - 10	111/01704/00	Voorpaneel boven WE/HW131-181 munt + epoxy	Frontpanel upper WE/HW131-181 coin + epoxy	Panneau frontal au-dessus WE/HW131-181 monnayeur + epoxy	Frontblende oben WE/HW131-181 Münzprüfer + epoxy
10 - 11	225/00407/00	Inlegplaat neutraal Micro 20 OPL	Label for facia neutral Micro 20 OPL	Autocollant M20 OPL	Aufkleber M20 OPL
10 - 11	225/00406/00	Inlegplaat neutraal Micro 20 munt	Label for facia neutral Micro 20 coin	Autocollant M20 monnayeur	Aufkleber M20 Münz
10 - 11	225/00408/00	Inlegplaat [NO ECO-NO TEMP] centraal paneel	Label for facia [NO ECO-NO TEMP] Centr.op. panel	Autocollant pour cadran [NO ECO-NO TEMP] commande centr.	Aufkleber für Frontblende [NO ECO-NO TEMP] Zentralsteuerung
10 - 12	225/00316/00	Plexiraam display Micro 20 Fumé	Facia plexi frame for display MICRO20	Cadran cadre plexi MICRO20 fumé	Plexiglas Display M20
10 - 13	209/00248/20	Drukknop XB4-BS542 rood met vergrendeling	Emergency button XB4-BS542 red with lock	Bouton poussoir XB4-BS542 rouge	Druckknopf XB4-BS542 rot mit Verriegelung
10 - 14	209/00520/00	Telem.etiket [ZONDER TEKST] ZB2BY9101	Telem sticker (WITHOUT TEXT) ZB2BY9101	Telem.etiquette (SANS TEXTE) ZB2BY9101	Telem.Aufkleber (Ohne Text) ZB2BY9101
10 - 15		zie blz 10,positie 13	see page 10,position 13	ref. page 10,position 13	ref. Pagina 10,Position 13
10 - 16	209/00099/26	Kontakt ZB4-BE102 "c"	Contact ZB4-BE102 "c"	Contact ZB4-BE102 "c"	KONTAKT ZB2-BE102
10 - 17	209/00439/00	Glaszekering 500mA Flink 5x20	Fuse 500mA fast 5x20	Fusible 500mA rapide 5x20	Glassicherung 500 MA schnell 5x20
10 - 17	209/00266/01	Eprom 27C256 (standaard software)	Eprom 27C256 (standard software)	Eprom 27C256 (softw.stand.)	Eprom 27C256 (stand.Software)



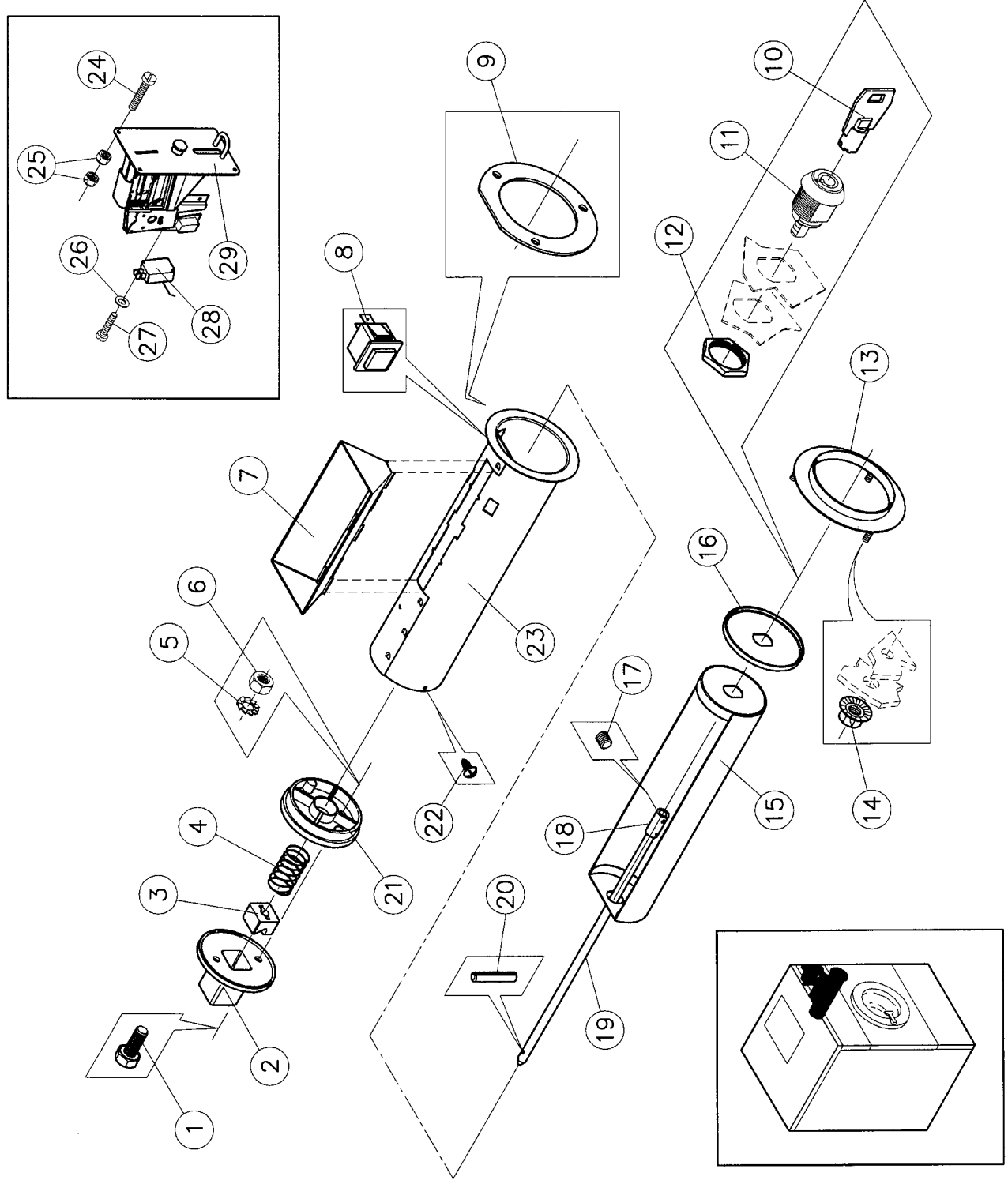
N°	Code	Omschrijving	Description	Description	Bezeichnung
11 - 01	229/00262/00	Zelfklevende pvc afdekking voor micro 20	PVC cover for M20	Couvercle PVC pour platine Micro 20	Abdeckplastik für M20
11 - 02	209/00547/00	Print Sigma /W model 2000	Printboard Sigma /W type 2000	Circuit imprimé Sigma /W Modèle 2000	Platine Sigma /W Typ 2000
11 - 03	204/00114/00	Moer zelfborgend M4 verzinkt DIN 985	Selflocking nut M4 zincked DIN 985	Ecrou de sûreté M4 galvanisé DIN 985	Sicherungsmutter M4 verzinkt DIN 985
11 - 04	211/00122/00	PVC Afstandhouder voor print 4,2x8x7,5MM	PVC separator for printboards 4,5x8x7,5MM	PVC d'espacement pour plaquettes élect. 4,2x8x7,5MM	PVC Abstandshülse für Printplatte 4,2x8x7,5MM
11 - 05	204/00009/00	Moer zelfborgend M6 verzinkt DIN 985	Selflocking nut M6 zincked DIN 985	Ecrou de sûreté M6 galvanisé DIN 985	Sicherungsmutter M6 verzinkt DIN 985
11 - 06	201/00008/00	Rondel zacht staal verzinkt 4,2x14x1	Washer zincked 4,2x14x1	Rondelle galvanisée 4,2x14x1	Unterlegscheibe verzinkt 4,2x14x1
11 - 07	229/00254/00	Zelfklevende isolatie voor print M20	Insulating sticker for M20	Isolation auto-collante pour M20	Selbstklebendes Abdeckplastik für M20
11 - 08	111/01707/00	Befestigingsplaatje muntschakelaar	Assembly plate coin meter	Plaque de montage monnayeur	Befestigungsplatte Münzprüfer
11 - 09	111/01703/00	Voorpaneel boven WE/HW131-181 horeca + epoxy	Frontpanel upper WE/HW131-181 horeca + epoxy	Panneau frontal au-dessus WE/HW131-181 horeca + epoxy	Frontblende oben WE/HW131-181 Horeca + epoxy
11 - 09	111/01704/00	Voorpaneel boven WE/HW131-181 munt + epoxy	Frontpanel upper WE/HW131-181 coin + epoxy	Panneau frontal au-dessus WE/HW131-181 monnayeur + epoxy	Frontblende oben WE/HW131-181 Münzprüfer + epoxy
11 - 10	225/00404/00	Inlegplaat neutraal Sigma OPL	Label for facia neutral Sigma OPL	Autocollant Sigma OPL	Aufkleber Sigma OPL
11 - 10	225/00403/00	Inlegplaat neutraal Sigma munt	Label for facia neutral Sigma Coin	Autocollant Sigma monnayeur	Aufkleber Sigma Münz
11 - 10	225/00405/00	Inlegplaat centrale bediening Sigma no temp. & eco	Label for facia Central panel operation Sigma no temp. & eco	Autocollant panneau central Sigma no temp. & eco	Aufkleber Zentralsteuerung Sigma no temp. & eco
11 - 11	225/00316/00	Plexiraam display Micro 20 Fumé	Facia plexi frame for display MICRO20	Cadran cadre plexi MICRO20 fumé	Plexiglas Display M20
11 - 12	202/00120/00	Metaalschijfje dia. 6,75	Metal disc dia.6,75	Disque en métal dia. 6,75	Metallscheibe dia 6,75
11 - 13	209/00248/20	Drukknop XB4-BS542 rood met vergrendeling	Emergency button XB4-BS542 red with lock	Bouton poussoir XB4-BS542 rouge	Druckknopf XB4-BS542 rot mit Verriegelung
11 - 14	209/00520/00	Telem.etiket [ZONDER TEKST] ZB2BY9101	Telem sticker (WITHOUT TEXT) ZB2BY9101	Telem.etiquette (SANS TEXTE) ZB2BY9101	Telem.Aufkleber (Ohne Text) ZB2BY9101
11 - 15		zie blz 11,positie 13	see page 11, position 13	ref. page 11, position 13	ref. Pagina 11, Position 13
11 - 16	209/00099/26	Kontakt ZB4-BE102 "c"	Contact ZB4-BE102 "c"	Contact ZB4-BE102 "c"	KONTAKT ZB2-BE102
11 - 17	209/00439/00	Glaszekering 500mA Flink 5x20	Fuse 500mA fast 5x20	Fusible 500mA rapide 5x20	Glassicherung 500 MA schnell 5x20
11 - 18	210/20000/00	Infraroodkabel	Infraredcable	Cable infra-rouge	Infrarotkabel



N°	Code	Omschrijving	Description	Description	Bezeichnung
12 - 01	209/00099/25	Frame + kontakt ZB4-BZ101 kontakt "o"	Frame + contact ZB4-BZ101 contact "o"	Corps + contact ZB4-BZ101 contact "o"	Rahmen + Kontakt ZB4-BZ101 Kontakt "o"
12 - 02	209/00326/20	Sleutelkontakt programmatie ZB4-BG4	Key contact programming ZB4-BG4	Clé de programmation ZB4-BG4	Schlüssel Programmierung ZB4-BG4
12 - 03	225/00397/00	Inlegskleef voor PS40F	Label for facia PS40F	Autocollant pour cadran PS40F	Aufkleber für Frontblende PS40F
12 - 04	225/00400/00	Bedieningskleef PS40F	Operating sticker PS40F	Autocollant pour commande PS40F	Bedienungsaufkleber PS40F
12 - 05	202/00120/00	Metaalschijfje dia. 6,75	Metal disc dia.6,75	Disque en métal dia. 6,75	Metallscheibe dia 6,75
12 - 06	223/00123/00	Rondel skiffy 3,2 x 9 x 1,5	Washer skiffy 3,2 x 9 x 1,5	Rondelle skiffy 3,2 x 9 x 1,5	Unterlegscheibe skiffy 3,2 x 9 x 1,5
12 - 07	223/00051/10	Rubber rondel (debietregelaar)	Rubber washer	Rondelle caoutchouc	Gummi Mutter
12 - 08	223/00051/10	Rubber rondel (debietregelaar)	Rubber washer	Rondelle caoutchouc	Gummi Mutter
12 - 09	223/00051/10	Rubber rondel (debietregelaar)	Rubber washer	Rondelle caoutchouc	Gummi Mutter
12 - 10	223/00123/00	Rondel skiffy 3,2 x 9 x 1,5	Washer skiffy 3,2 x 9 x 1,5	Rondelle skiffy 3,2 x 9 x 1,5	Unterlegscheibe skiffy 3,2 x 9 x 1,5
12 - 11	204/00116/00	Moer zelfborgend M3 verzinkt DIN 985	Selflocking nut M3 zincked DIN 985	Ecrou de sûreté M3 galvanisé DIN 985	Sicherungsmutter M3 verzinkt DIN 985
12 - 12	209/00552/01	Toetsenbord print PS40/2	Printboard keyboard PS40/2	Circuit imprimé clavier PS40/2	Platine Tastenbrett PS40/2
12 - 13	209/00372/01	Glaszekering 125mA Flink 5x20	Fuse 125mA fast 5x20	Fusible 125mA rapide 5x20	Glassicherung 125 MA schnell 5x20
12 - 14	229/00262/00	Zelfklevende pvc afdekking voor micro 20	PVC cover for M20	Couvercle PVC pour platine Micro 20	Abdeckplastik für M20
12 - 15	209/00552/02	Print PS40F 230V	Printboard PS40F 230V	Circuit imprimé PS40F 230V	Platine PS40F 230V
12 - 16	229/00254/00	Zelfklevende isolatie voor print M20	Insulating sticker for M20	Isolation auto-collante pour M20	Selbstklebendes Abdeckplastik für M20
12 - 17	204/00114/00	Moer zelfborgend M4 verzinkt DIN 985	Selflocking nut M4 zincked DIN 985	Ecrou de sûreté M4 galvanisé DIN 985	Sicherungsmutter M4 verzinkt DIN 985
12 - 18	211/00122/00	PVC Afstandshouder voor print 4,2x8x7,5MM	PVC separator for printboards 4,5x8x7,5MM	PVC d'espacement pour plaquettes élect. 4,2x8x7,5MM	PVC Abstandshülse für Printplatte 4,2x8x7,5MM
12 - 19	111/01705/00	Voorpaneel boven WE/HW131-165 PS40F + epoxy	Frontpanel upper WE/HW131-165 PS40F + epoxy	Panneau frontal au-dessus WE/HW131-165 PS40F + epoxy	Frontblende oben WE/HW131-165 PS40F + epoxy
12 - 20	209/00099/26	Kontakt ZB4-BE102 "c"	Contact ZB4-BE102 "c"	Contact ZB4-BE102 "c"	KONTAKT ZB2-BE102
12 - 21	209/00099/25	Frame + kontakt ZB4-BZ101 kontakt "o"	Frame + contact ZB4-BZ101 contact "o"	Corps + contact ZB4-BZ101 contact "o"	Rahmen + Kontakt ZB4-BZ101 Kontakt "o"
12 - 22	209/00099/29	Draaiknop ZB4-BD2	Button ZB4-BD2	Button ZB4-BD2	Drehknopf ZB4-BD2
12 - 23	209/00248/20	Drukknop XB4-BS542 rood met vergrendeling	Emergency button XB4-BS542 red with lock	Emergency button XB4-BS542 rouge	Druckknopf XB4-BS542 rot mit Verriegelung
12 - 24		zie blz 12, positie 26	see page 12, position 26	ref. page 12, position 26	ref. Pagina 12, Position 26
12 - 25	209/00520/00	Telem.etiket [ZONDER TEKST] ZB2BY9101	Telem sticker (WITHOUT TEXT) ZB2BY9101	Telem.etiquette (SANS TEXTE) ZB2BY9101	Telem.Aufkleber (Ohne Text) ZB2BY9101
12 - 26	209/00248/20	Drukknop XB4-BS542 rood met vergrendeling	Emergency button XB4-BS542 red with lock	Bouton poussoir XB4-BS542 rouge	Druckknopf XB4-BS542 rot mit Verriegelung
12 - 27	210/20000/00	Infraroodkabel	Infraredcable	Cable infra-rouge	Infrarotkabel

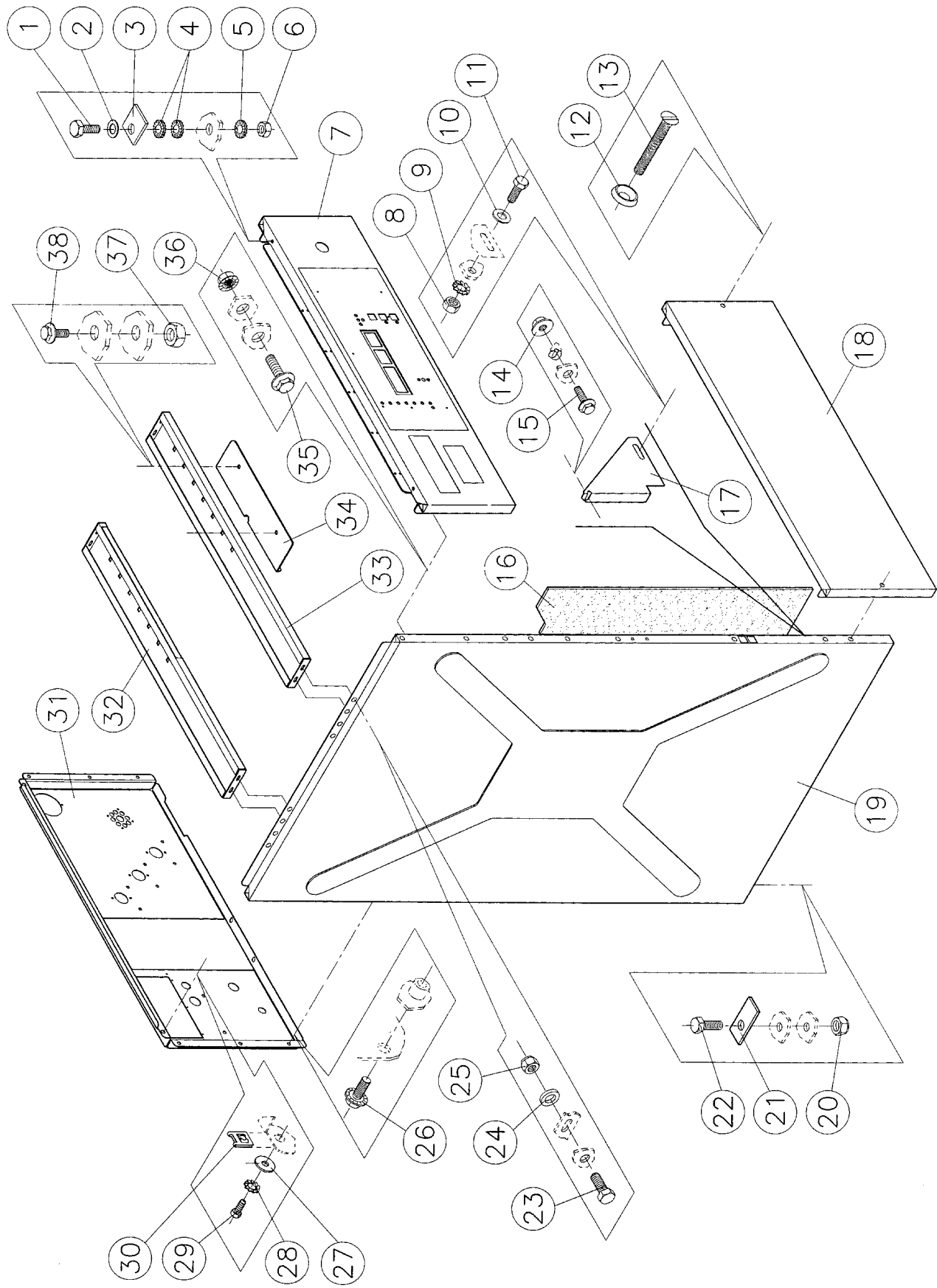


N°	Code	Omschrijving	Description	Description	Bezeichnung
13 - 01	206/00033/00	Persvijs staal verzinkt M6x25 DIN 933	Hexagon bolt zinked M6x25 DIN 933	Boulon galvanisé M6x25 DIN 933	Sechskantschraube verzinkt M6x25 DIN 933
13 - 02	211/00070/01	PVC blokje voor slot geldbak - buiten	PVC element cabinet-lock for outer coin box	Partie en pvc enveloppe extérieure bac à monnaie	PVC-Teil Außengehäuse Münzbehälter
13 - 03	211/00070/02	PVC blokje voor slot geldbak	Pvc washer for coin box lock	Bloc en pvc pour serrure bac à monnaie	PVC-Scheibe für Schloß Münzbehälter
13 - 04	211/00070/04	Veer (druk) omhuisel geldbak slotstuk	Spring for lock coin box	Ressort	Feder für Verschluss
13 - 05	203/00004/00	Sterrondel gefosfateerd M6 AZ DIN 6798	Castle washer M6 AZ DIN 6798	Rondelle étoile M6 AZ DIN 6798	Fächerscheibe M6 AZ DIN 6798
13 - 06	204/00005/00	Moer staal verzinkt M6 DIN 934	Nut zinked M6 DIN 934	Ecrou galvanisé M6 DIN 934	Mutter verzinkt M6 DIN 934
13 - 07	211/00071/00	Trechter geldbak	Funnel coin box	Entonnoir caissette à monnaie	Trichter Münzbehälter
13 - 08	209/00396/00	Drukknop geldbak 1413N/8C-2	Push button coin box 1413N/8C-2	Bouton-poussoir 1413N/8C-2	Druckknopf Münzbehälter
13 - 09	111/00100/00	Geldbak aanspanplaat	Assembly ring for coin box	Bague de montage caissette à monnaie	Montagering Münzbehälter
13 - 10	211/00065/02	Sleutel (N° opgeven)	Key (mention fabr.nr.)	Clef (specifier le N°)	Schlüssel (N° eingeben)
13 - 11	211/00065/00	Slot geldbak	Lock for coin box	Serrure caissette à monnaie	Schloß für Münzbehälter
13 - 12	211/00065/01	Moer slot geldbak	Nut for coin box lock	Ecrou serrure caissette à monnaie	Mutter Münzbehälterverschluss
13 - 13	111/00066/00	Sierring omkadering geldbak	Ornamental ring coin box	Cadre enjoliveur caissette à monnaie	Zierring Münzbehälter
13 - 14	206/00099/00	Flensschroef met veranding M6x16	Bolt with integrated lockwasher M6 X 16	Boulon avec rondelle étoile intégrée M6 X 16	Schraube mit Fächerscheibe M6 X 16
13 - 15	211/00101/00	Binnenste geldbak	Inner box complete coin vault	Bac à monnaie intérieure	Lade für Münzbehälter
13 - 16	111/00068/00	Frontplaat geldbak	Front plate for coin box	Plaque frontale caissette à monnaie	Frontplatte Münzbehälter
13 - 17	206/00038/00	Binnenkantvijs zonder kop M4x4 DIN 916	Interior hexagon screw without head M4x4 DIN 916	Vis intérieur sans tête M4x 4 DIN 916	Gewindestift mit Innensechskant M4x4 DIN 916
13 - 18	111/00069/00	Tige geldbak compleet	Spindle coin box complete	Tige caissette à monnaie complète	Achse für Münzbehälter
13 - 19	111/00069/00	Tige geldbak compleet	Spindle coin box complete	Tige caissette à monnaie complète	Achse für Münzbehälter
13 - 20	208/00013/00	Cilindrische pin diam. 3x16 DIN 148	Cylindric pin diam. 3x16 DIN 148	Goupille cylindrique diam. 3x16 DIN 148	Zylindrischer stift Durchm. 3x16 DIN 148
13 - 21	211/00070/03	Stuk omhuisel geldbak pvc slot binnen	Pvc element inner cabinet coin box	Partie en pvc enveloppe intérieure	Pvc-Teil Innengehäuse
13 - 22	208/00007/00	Parkerschroef verzinkt N°6x3/8" DIN 7981	Parkerscrew zinked N°6x3/8" DIN 7981	Vis parker galvanisée N°6x3/8" DIN 7981	Blechschrabe verzinkt N°6x3/8" DIN 7981
13 - 23	111/00064/00	Omhuisel geldbak	Outer casing box	Enveloppe caissette à monnaie	Außengehäuse Münzbehälter
13 - 24	207/00108/00	Metaalschroef RVS M3x20 cilindrische kop	Screw st.st. M3x20 cyl.	Vis inox M3x20 cyl.	Senkschraube rostfrei M3x20 zylindrisch
13 - 25	204/00116/00	Moer zelfborgend M3 verzinkt DIN 985	Selflocking nut M3 zinked DIN 985	Ecrou de sûreté M3 galvanisé DIN 985	Sicherungsmutter M3 verzinkt DIN 985
13 - 26	203/00007/00	Sterrondel gefosfateerd M3 AZ DIN 6798	Castle washer M3 AZ DIN 6798	Rondelle étoile M3 AZ DIN 6798	Fächerscheibe M3 AZ DIN 6798
13 - 27	207/00009/00	Metaalschroef verzinkt M3x16 cilindrisch	Screw zinked M3x16 cyl. DIN84	Vis galvanisée M3x16 cyl.	Senkschraube verzinkt M3x16 zylindrisch
13 - 28	209/00060/12	Microswitch dorée voor muntschakelaar	Microswitch for coin meter	Microinterrupteur pour monnayeur	Mikroschalter für Münzprüfer
13 - 29	209/00389/00	Muntschakelaar 0,10 Euro	Coin meter 0,10 Euro	Monnayeur 0,10 Euro	Münzprüfer 0,10 Euro
13 - 29	209/00388/00	Muntschakelaar 0,20 Euro	Coin meter 0,20 Euro	Monnayeur 0,20 Euro	Münzprüfer 0,20 Euro
13 - 29	209/00387/00	Muntschakelaar 0,50 Euro	Coin meter 0,50 Euro	Monnayeur 0,50 Euro	Münzprüfer 0,50 Euro
13 - 29	209/00390/00	Muntschakelaar 1 Euro	Coin meter 1 Euro	Monnayeur 1 Euro	Münzprüfer 1 Euro
13 - 29	209/00391/00	Muntschakelaar 1 Euro (LVN)	Coin meter 1 Euro (LVN)	Monnayeur 1 Euro (LVN)	Münzprüfer 1 Euro (LVN)
13 - 29	209/00119/00	Muntschakelaar 0,50 + 0,20 Euro	Coin meter 0,50 + 0,20 Euro	Monnayeur 0,50 + 0,20 Euro	Münzprüfer 0,50 + 0,20 Euro
13 - 29	209/00120/00	Muntschakelaar 1 + 0,20 Euro	Coin meter 1 + 0,20 Euro	Monnayeur 1 + 0,20 Euro	Münzprüfer 1 + 0,20 Euro

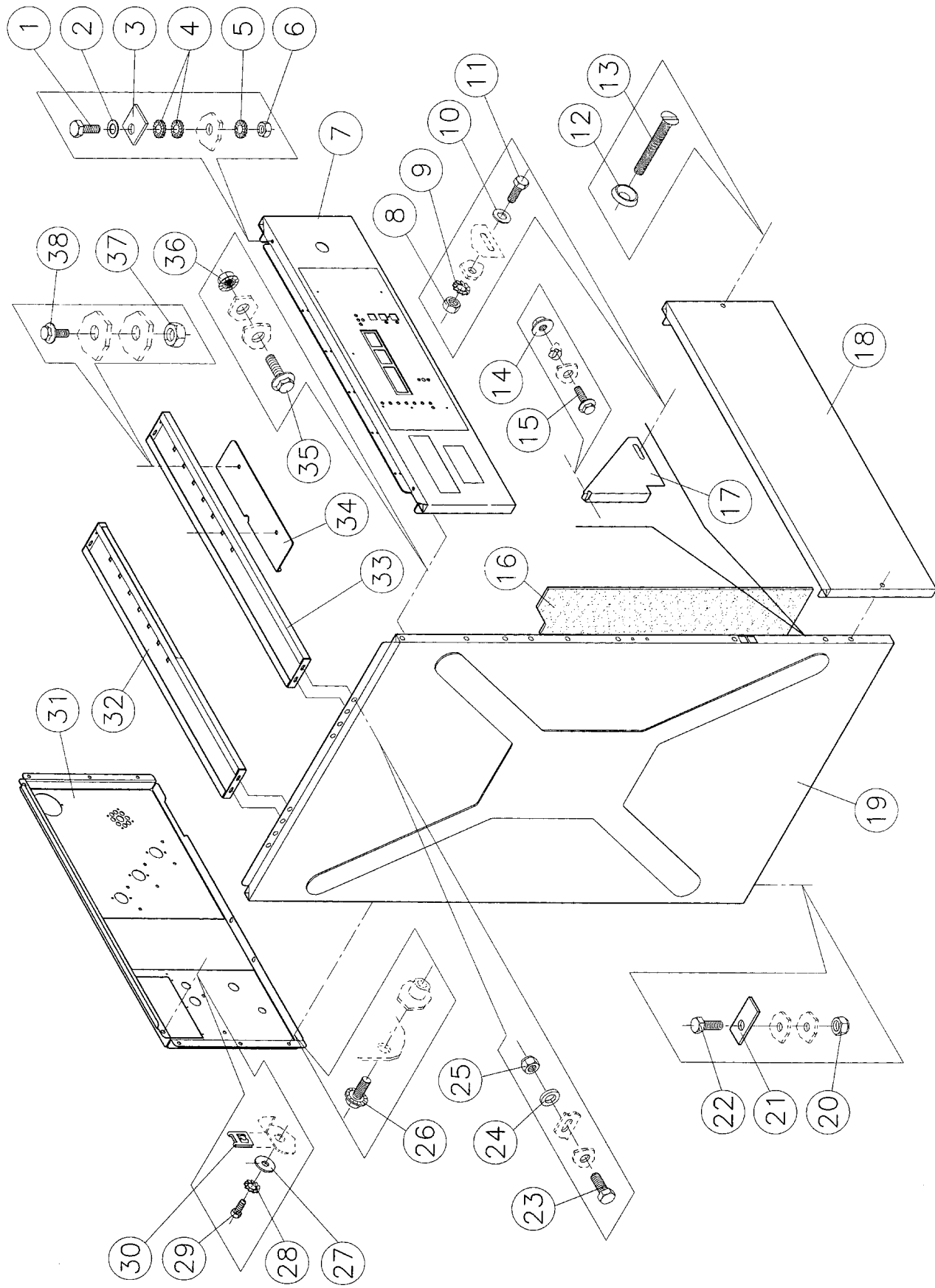


N°	Code	Omschrijving	Description	Description	Bezeichnung
13 - 29	209/001166/00	Muntschakelaar 1 + 0,50 Euro	Coin meter 1 + 0,50 Euro	Monnayeur 1 + 0,50 Euro	Münzprüfer 1 + 0,50 Euro
13 - 29	209/00576/00	Muntschakelaar 2 + 0,50 Euro	Coin meter 2 + 0,50 Euro	Monnayeur 2 + 0,50 Euro	Münzprüfer 2 + 0,50 Euro
13 - 29	209/00111/00	Muntschakelaar 0,25 \$	Coin meter 0,25 \$	Monnayeur 0,25 \$	Münzprüfer 0,25 \$
13 - 29	209/00414/00	Muntschakelaar 0,25 Can.\$ (L)+1 Can.\$ (R)	Coin meter 0,25 Can.\$ (L) + 1 Can.\$ (R)	Monnayeur 0,25 Can.\$ (G) + 1 Can.\$ (D)	Münzprüfer 0,25 Can.\$ (L) + 1 Can.\$ (R)
13 - 29	209/00378/00	Muntschakelaar 1 Aust.\$ (R) + 2 Aust.\$ (L)	Coin meter 1 Aust.\$ (R) + 2 Aust.\$ (L)	Monnayeur 1 Aust.\$ (D) + 2 Aust.\$ (G)	Münzprüfer 1 Aust.\$ (R) + 2 Aust.\$ (L)
13 - 29	209/00229/00	Muntschakelaar 1 Aust.\$ (R) + 20 Aust. Cent (L)	Coin meter 1 Aust.\$ (R) + 20 Aust. Cent (L)	Monnayeur 1 Aust.\$ (D) + 20 Aust. Cent (G)	Münzprüfer 1 Aust.\$ (R) + 20 Aust. Cent (L)
13 - 29	209/00065/00	Muntschakelaar 1 Hong Kong dollar	Coin meter 1 Hong Kong dollar	Monnayeur 1 Hong Kong dollar	Münzprüfer 1 Hong Kong Dollar
13 - 29	209/00418/00	Muntschakelaar 1 Malaysia dollar	Coin meter 1 Malaysia dollar	Monnayeur 1 Malaysia dollar	Münzprüfer 1 Malaysia Dollar
13 - 29	209/00364/00	Muntschakelaar 1 £ (L) + 20 Pence (R)	Coin meter 1 £ (L) + 20 Pence (R)	Monnayeur 1 £ (G) + 20 pence (D)	Münzprüfer 1 £ (L) + 20 Pence(R)
13 - 29	209/00437/00	Muntschakelaar 1 Rand (L) + 2 Rand (R)	Coin meter 1 Rand (L) + 2 Rand (R)	Monnayeur 1 Rand (G) + 2 Rand (D)	Münzprüfer 1 Rand (L) + 2 Rand (R)
13 - 29	209/00442/00	Muntschakelaar 1 Shekel (L) + 5 Shekel (R)	Coin meter 1 Shekel (L) + 5 Shekel (R)	Monnayeur 1 Shekel (G) + 5 Shekel (D)	Münzprüfer 1 Shekel (L) + 5 Shekel (R)
13 - 29	209/00375/00	Muntschakelaar 1 Singapore dollar	Coin meter 1 Singapore dollar	Monnayeur 1 Singapore dollar	Münzprüfer 1 Singapore Dollar
13 - 29	209/00383/00	Muntschakelaar 2 NZ \$ (L) + 1 NZ \$ (R)	Coin meter 2 NZ \$ (L) + 1 NZ \$ (R)	Monnayeur 2 NZ \$ (G) + 1 NZ \$ (D)	Münzprüfer 2 NZ \$ (L) + 1 NZ \$ (R)
13 - 29	209/00500/00	Muntschakelaar 5 Mdh (L) + 10 Mdh (R)	Coin meter 5 Mdh (L) + 10 Mdh (R)	Monnayeur 5 Mdh (G) + 10 Mdh (D)	Münzprüfer 5 Mdh (L) + 10 Mdh (R)
13 - 29	209/00404/00	Muntschakelaar 5 NoKr (L) + 10 NoKr (R)	Coin meter 5 NoCr (L) + 10 NoCr (R)	Monnayeur 5 NoKr (G) + 10 NoKr (D)	Münzprüfer 5 NoKr (L) + 10 NoKr (R)
13 - 29	209/00402/08	Muntschakelaar 10 Dek (L) + 2 Dek (R)	Coin meter 10 Dek (L) + 2 Dek (R)	Monnayeur 10 Dek (G) + 2 Dek (D)	Münzprüfer 10 Dek (L) + 2 Dek (R)
13 - 29	209/00460/00	Muntschakelaar 2 Deense Kronen	Coin meter 2 Dek	Monnayeur 2 Dek	Münzprüfer 2 Dek
13 - 29	209/00064/00	Muntschakelaar 20 Austr. cents	Coin meter 20 Austr. cents	Monnayeur 20 Austr. cents	Münzprüfer 20 Austr. cents
13 - 29	209/00415/00	Muntschakelaar 5 Hong Kong dollar	Coin meter 5 Hong Kong dollar	Monnayeur 5 Hong Kong dollar	Münzprüfer 5 Hong Kong Dollar
13 - 29	209/00501/00	Muntschakelaar 50 Kronur (L) + 100 Kronur (R)	Coin meter 50 Kronur (L) + 100 Kronur (R)	Monnayeur 50 Kronur (G) + 100 Kronur (D)	Münzprüfer 50 Kronur (L) + 100 Kronur (R)
13 - 29	209/00402/01	Muntschakelaar jeton .800	Coin meter token .800	Monnayeur jeton .800	Münzprüfer Wertmarke .800
13 - 29	209/00402/03	Muntschakelaar "COIN METER TOKEN3	Coin meter token "COIN METER TOKEN"	Monnayeur jeton "COIN METER TOKEN"	Münzprüfer Wertmarke "COIN METER TOKEN"
13 - 29	209/00502/00	Muntschakelaar jeton Muller klein model	Coin meter small Muller token	Monnayeur jeton Muller petite modèle	Münzprüfer kleine Wertmarke Müller
13 - 29	209/00402/04	Muntschakelaar jeton Prinz (diam. 28x2,7 mm)	Coin meter token Prinz (diam.28*2,7 mm)	Monnayeur jeton Prinz (diam. 28x2,7 mm)	Münzprüfer Wertmarke Prinz (Diam. 28x2,7 mm)
13 - 29	209/00402/02	Muntschakelaar jeton Prinz (diam. 22,85x2,1 mm)	Coin meter token Prinz (diam. 22,85x2,1 mm)	Monnayeur jeton Prinz (diam. 22,85x2,1 mm)	Münzprüfer Wertmarke Prinz (Diam. 22,85x2,1 mm)
13 - 29	209/00407/00	Muntschakelaar jeton Prinz (diam. 26x2,05 mm)	Coin meter token Prinz (diam. 26x2,05 mm)	Monnayeur jeton Prinz (diam. 26x2,05 mm)	Münzprüfer Wertmarke Prinz (Diam. 26x2,05 mm)
13 - 29	209/00469/00	Elektronische muntschakelaar NRI	Electronic coin meter NRI	Monnayeur électronique NRI	Elektronische Münzprüfer NRI
13 - 29	209/00216/00	Muntschakelaar 100 Yen	Coin meter 100 Yen	Monnayeur 100 Yen	Münzprüfer 100 Yen
13 - 29	209/00278/00	Muntschakelaar 100 Yen (L) + 500 Yen (R)	Coin meter 100 Yen (L) + 500 Yen (R)	Monnayeur 100 Yen (G) + 500 Yen (D)	Münzprüfer 100 Yen (L) + 500 Yen (R)
13 - 29	209/00373/00	Muntschakelaar 500 Won	Coin meter 500 Won	Monnayeur 500 Won	Münzprüfer 500 Won
13 - 29	209/00522/00	Elektronische muntschakelaar Trenner 6 kan.	Electronic coin meter Trenner	Monnayeur électronique Trenner	Elektronische Münzprüfer Trenner
13 - 29	209/00061/00	Muntschakelaar jeton "7K"	Coin meter token "7K"	Monnayeur jeton "7K"	Münzprüfer Wertmarke "7K"
13 - 29	209/00068/00	Muntschakelaar jeton "10K"	Coin meter token "10K"	Monnayeur jeton "10K"	Münzprüfer Wertmarke "10K"

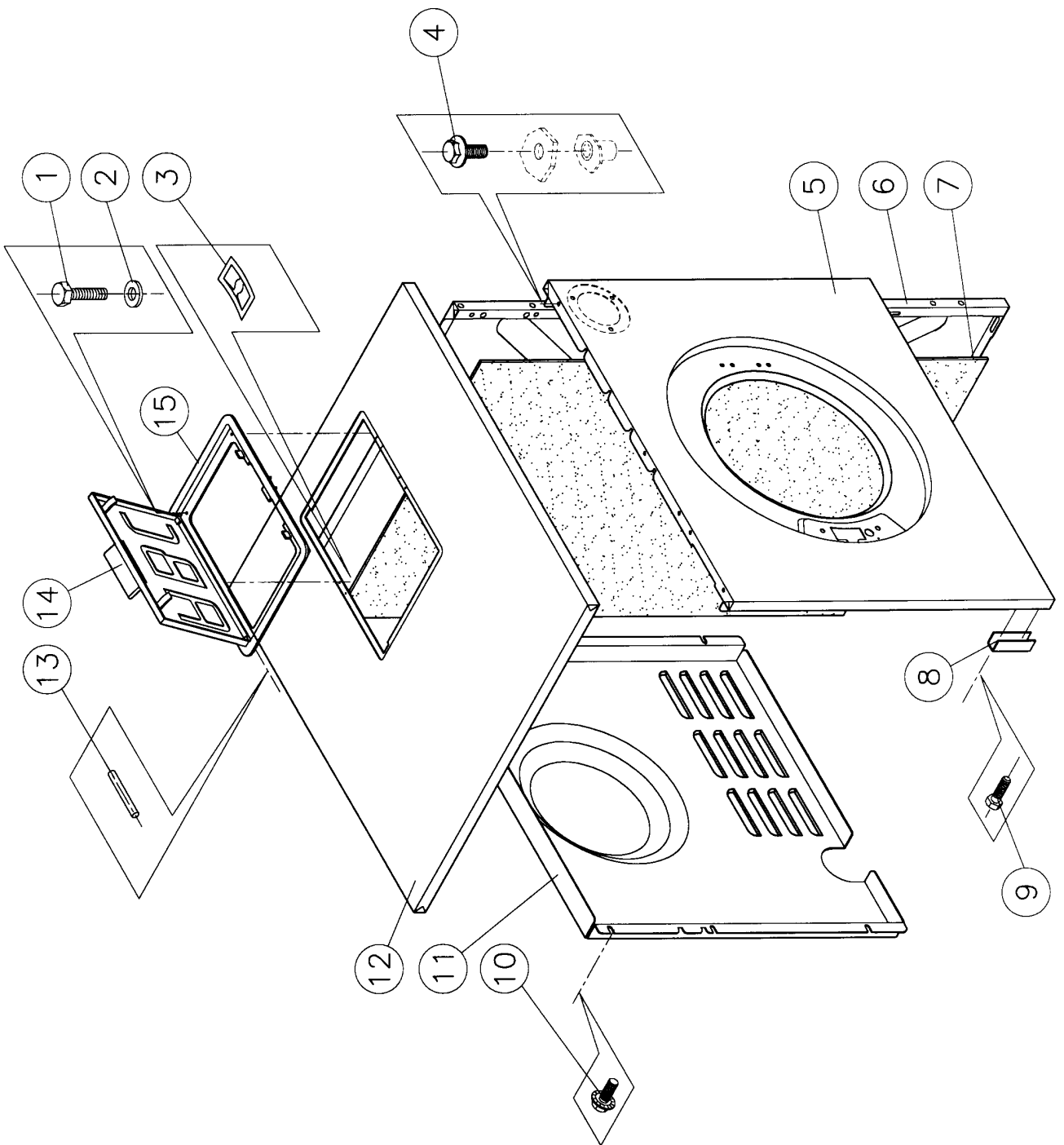
N°	Code	Omschrijving	Description	Description	Bezeichnung
13 - 29	209/00069/00	Muntschakelaar jeton "12K"	Coin meter token "12K"	Monnayeur jeton "12K"	Münzprüfer Wertmarke "12K"
13 - 29	209/00070/00	Muntschakelaar jeton "15K"	Coin meter token "15K"	Monnayeur jeton "15K"	Münzprüfer Wertmarke "15K"
13 - 29	209/00121/00	Muntschakelaar jeton profiel	Coin meter profiled token	Monnayeur jeton profilé	Münzprüfer Wertmarke mit Profil
13 - 29	209/00161/00	Muntschakelaar 1 Deense Kroon	Coin meter 1 Dek	Monnayeur 1 Dek	Münzprüfer 1 Dek
13 - 29	209/00158/00	Muntschakelaar 1 Rial	Coin meter 1 Rial	Monnayeur 1 Rial	Münzprüfer 1 Rial
13 - 29	209/00160/00	Muntschakelaar 5 Deense Kroon	Coin meter 5 Dek	Monnayeur 5 Dek	Münzprüfer 5 Dek
13 - 29	209/00269/00	Muntschakelaar 100 Won + 500 Won	Coin meter 100 Won + 500 Won	Monnayeur 100 Won + 500 Won	Münzprüfer 100 Won + 500 Won
13 - 29	209/00162/00	Muntschakelaar jeton "VASKETERIA + 5 DEENSE kroon"	Coin meter token "VASKETERIA + 5 DK"	Monnayeur jeton "VASKETERIA + 5 DK"	Münzprüfer Wertmarke "VASKETERIA + 5 DK"
13 - 29	209/00066/00	Muntschakelaar jeton "VASKETERIA + 2x1 DEENSE kroon"	Coin meter token "VASKETERIA + 2x1 DK"	Monnayeur jeton "VASKETERIA + 2X1 DK"	Münzprüfer Wertmarke "VASKETERIA + 2X1 DK"
13 - 29	209/00553/00	Muntschakelaar 1 USD(R) + 0,25 USD(L)	Coin meter 1 USD(R) + 0,25 USD(L)	Monnayeur 1 USD(R) + 0,25 USD(L)	Münzprüfer 1 USD(R) + 0,25 USD(L)
13 - 29	209/00548/00	Muntschakelaar 100 + 25 Pesetas	Coin meter 100 + 25 Pesetas	Monnayeur 100 + 25 Pesetas	Münzprüfer 100 + 25 Pesetas



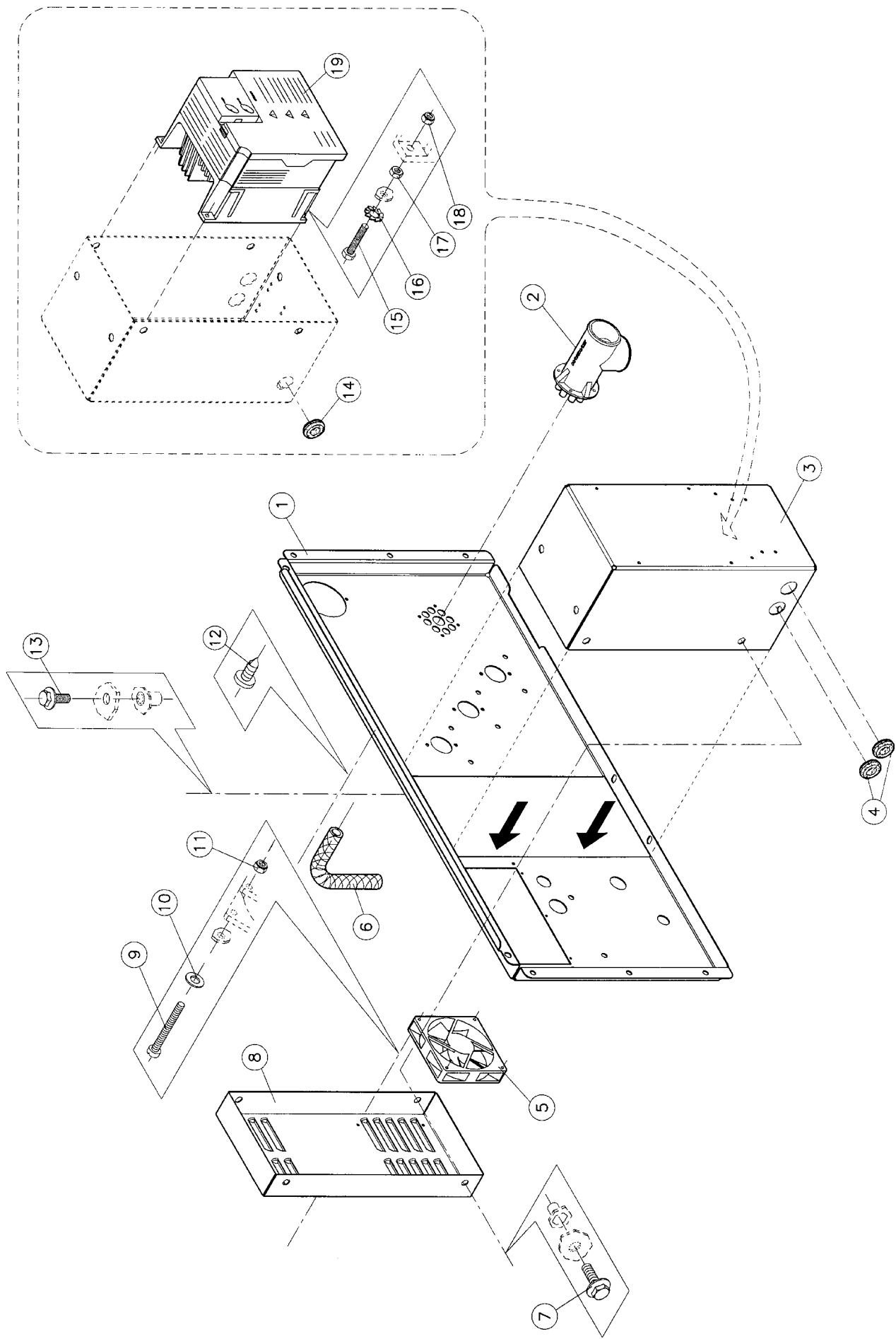
N°	Code	Omschrijving	Description	Description	Bezeichnung
14 - 01	205/00106/00	Tapbout M5x16 RVS A2 DIN 933	Hexagon bolt st.st. M5x16 A2 DIN 933	Boulon inox M5x16 A2 DIN 933	Sechskantschraube rostfrei M5x16 A2 DIN 933
14 - 02	202/00003/00	Rondel zacht staal verzinkt 6,4x12,5x1,6	Washer zincked 6,4x12,5x1,6	Rondelle galvanisée 6,4x12,5x1,6	Unterlegscheibe verzinkt 6,4x12,5x1,6
14 - 03	117/00042/00	Borgstukje	Security ring bearing	Pièce de sécurité	Sicherungsstück
14 - 04	203/00005/00	Sterrondel gefosfateerd M5 AZ DIN 6798	Castle washer M5 AZ DIN 6798	Rondelle étoile M5 AZ DIN 6798	Fächerscheibe M5 AZ DIN 6798
14 - 05	203/00005/00	Sterrondel gefosfateerd M5 AZ DIN 6798	Castle washer M5 AZ DIN 6798	Rondelle étoile M5 AZ DIN 6798	Fächerscheibe M5 AZ DIN 6798
14 - 06	204/00006/00	Moer staal verzinkt M5 DIN 934	Nut zincked M5 DIN 934	Ecrou galvanisé M5 DIN 934	Mutter verzinkt M5 DIN 934
14 - 07	111/01703/00	Voorpaneel boven WE/HW131-181 horeca + epoxy	Frontpanel upper WE/HW131-181 horeca + epoxy	Panneau frontal au-dessus WE/HW131-181 horeca + epoxy	Frontblende oben WE/HW131-181 Horeca + epoxy
14 - 07	111/01704/00	Voorpaneel boven WE/HW131-181 munt + epoxy	Frontpanel upper WE/HW131-181 coin + epoxy	Panneau frontal au-dessus WE/HW131-181 monnayeur + epoxy	Frontblende oben WE/HW131-181 Münzprüfer + epoxy
14 - 08	204/00003/00	Moer staal verzinkt M10 DIN 934	Nut zincked M10 DIN 934	Ecrou galvanisé M10 DIN 934	Mutter verzinkt M10 DIN 934
14 - 09	203/00002/00	Sterrondel gefosfateerd M10 AZ DIN 6798	Castle washer M10 AZ DIN 6798	Rondelle étoile M10 AZ DIN 6798	Fächerscheibe M10 AZ DIN 6798
14 - 10	201/00010/00	Rondel zacht staal verzinkt 10,5x25x2,5	Washer zincked 10,5x25x2,5	Rondelle galvanisée 10,5x25x2,5	Unterlegscheibe verzinkt 10,5x25x2,5
14 - 11	206/00005/00	Persvijs staal verzinkt M10x30 DIN 933	Hexagon bolt zincked M10x30 DIN 933	Boulon galvanisé M10x30 DIN 933	Sechskantschraube verzinkt M10x30 DIN 933
14 - 12	208/00009/00	Cuvette inox	Stainless steel socket	Cuvette en inox	Unterlegscheibe rostfrei
14 - 13	207/00101/00	Metaalschroef RVS M6x40 platte kop A2	Screw st.st. M6x40 A2 DIN 963	Vis inox M6x40 A2 DIN 963	Senkschraube rostfrei M6x40 A2 DIN 963
14 - 14	206/00101/00	Moer M6 met geïntegreerde steriondel	Nut with integrated castle washer M6	Ecrou avec rondelle étoile intégrée M6	Mutter mit integrierte Fächerscheibe M6
14 - 15	206/00099/00	Flensschroef met veranding M6x16	Bolt with integrated lockwasher M6 X 16	Boulon avec rondelle étoile intégrée M6 X 16	Schraube mit Fächerscheibe M6 X 16
14 - 16	246/00079/00	Isolatiebladen zijpanelen 1000x500x1,5	Anti vibration for side panels 800x500x1,5	Isolation panneau latéral 1000x500x1,5	Isolierplatten für Gehäuseeisenenteile 1000x500x1,5
14 - 17	111/00109/00	Steundriehoek rechts	Triangle support right	Support triangulaire droite	Stützdreieck Gehäuseenteil rechts
14 - 17	111/00118/00	Steundriehoek links	Triangle support left	Support triangulaire gauche	Stützdreieck Gehäuseenteil links
14 - 18	111/22731/00	Onderpaneel HW/WE 110->165	Kick panel HW/WE 110->165	Panneau inférieur HW/WE 110->165	Untere Frontblende HW/WE 110->165
14 - 18	111/23731/00	Onderpaneel epoxy WE110->165/HW131/164	Kickpanel epoxy WE110->165/HW131/164	Panneau inférieur epoxy W110->165-HW131/164	Service Panel epoxy WE110->165/HW131/164
14 - 19	111/22723/10	Zijpaneel HW131	Side panel HW131	Panneau latéral HW131	Gehäuseeisenenteil HW131
14 - 19	111/22728/10	Zijpaneel HW164	Side panel HW164	Panneau latéral HW164	Gehäuseeisenenteil HW164
14 - 19	111/22723/20	Zijpaneel HW131 EPOXY	Side panel HW131 EPOXY	Panneau latéral HW131 EPOXY	Gehäuseeisenenteil HW131 EPOXY
14 - 19	111/22728/20	Zijpaneel HW164 EPOXY	Side panel HW164 EPOXY	Panneau latéral HW164 EPOXY	Gehäuseeisenenteil HW164 EPOXY
14 - 20	204/00009/00	Moer zelfborgend M6 verzinkt DIN 985	Selflocking nut M6 zincked DIN 985	Ecrou de sûreté M6 galvanisé DIN 985	Sicherungsmutter M6 verzinkt DIN 985
14 - 21	101/00007/00	Montageplaatje uitlaatbuis	Assembly plate outlet pipe	Plaque de montage pour tube de vidange	Montageplatte Ablassrohr
14 - 22	205/00104/00	Tapbout M6x16 RVS A2 DIN 933	Hexagon bolt st.st. M6x16 A2 DIN 933	Boulon inox M6x16 A2 DIN 933	Sechskantschraube rostfrei M6x16 A2 DIN 933
14 - 23	206/00027/00	Persvijs staal verzinkt M4x10 DIN 933	Hexagon bolt zincked M4x10 DIN 933	Boulon galvanisé M4x10 DIN 933	Sechskantschraube verzinkt M4x10 DIN 933
14 - 24	202/00004/00	Rondel zacht staal verzinkt 4x10x1 DIN 125	Washer zincked 4x10x1 DIN 125	Rondelle galvanisée 4x10x1 DIN 125	Unterlegscheibe verzinkt 4x10x1 DIN 125
14 - 25	204/00114/00	Moer zelfborgend M4 verzinkt DIN 985	Selflocking nut M4 zincked DIN 985	Ecrou de sûreté M4 galvanisé DIN 985	Sicherungsmutter M4 verzinkt DIN 985
14 - 26	206/00099/00	Flensschroef met veranding M6x16	Bolt with integrated lockwasher M6 X 16	Boulon avec rondelle étoile intégrée M6 X 16	Schraube mit Fächerscheibe M6 X 16
14 - 27	201/00006/00	Rondel zacht staal verzinkt 6,3x20x2	Washer zincked 6,3x20x2	Rondelle galvanisée 6,3x20x2	Unterlegscheibe verzinkt 6,3x20x2



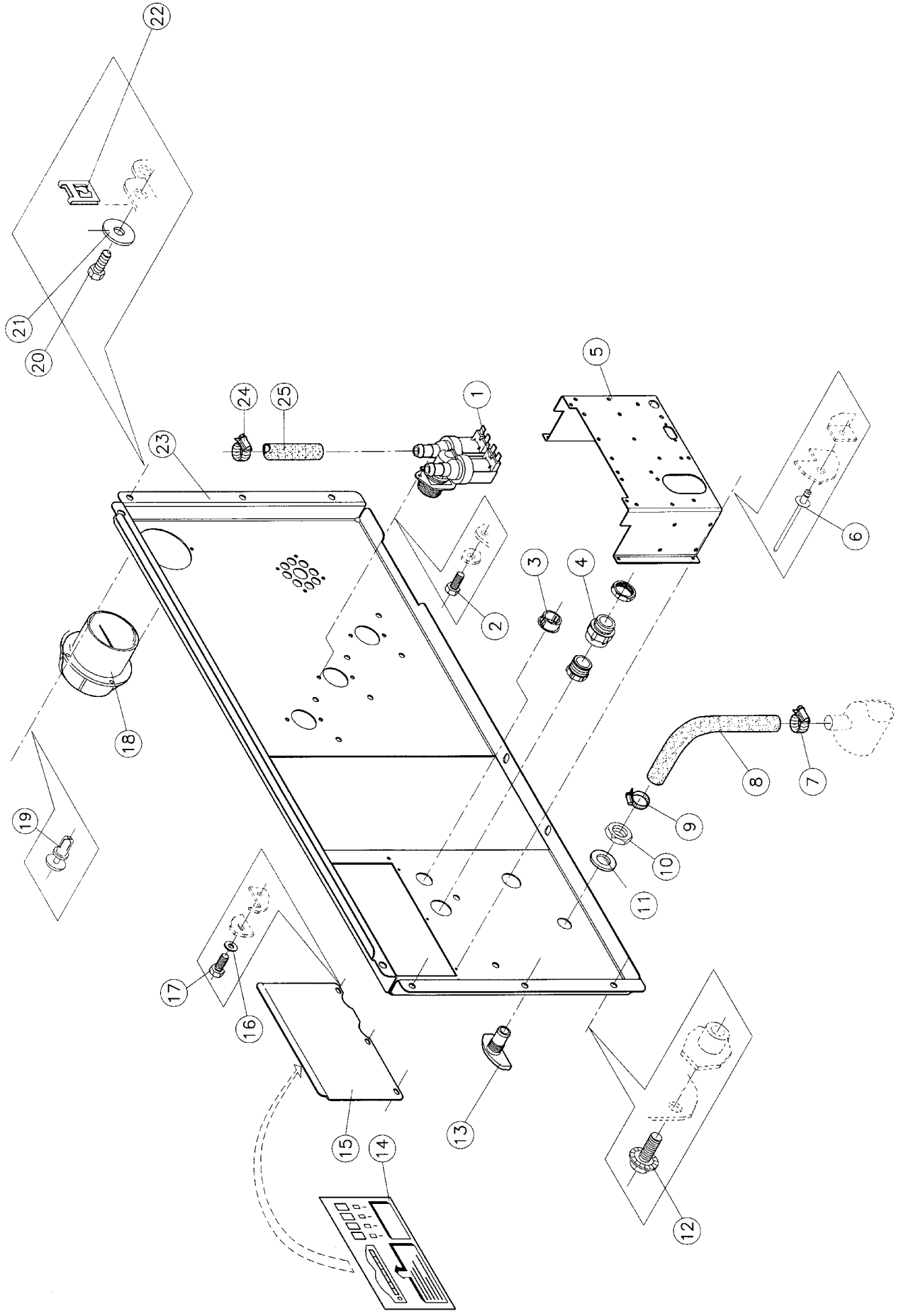
N°	Code	Omschrijving	Description	Description	Bezeichnung
14 - 28	203/00015/00	Sterrondel RVS A2 M 5 AZ DIN 6798	Castle washer st.st. M5 A2 AZ DIN 6798	Rondelle étoile RVS A2 M 5 AZ DIN 6798	Fächerscheibe RVS A2 M 5 AZ DIN 6798
14 - 29	208/00001/00	Parkerschroef zeskant kop N°12x16 DIN 797	Parkerscrew N°12x16 DIN 797	Vis parker galvanisé N°12x16 DIN 797	Blechschrabe mit Sechskantkopf N°12x16 DIN 797
14 - 30	208/00025/00	Clipmoer RAPID NUS 2203-2	Clipnut RAPID NUS 2203-2	Ecrou RAPID NUS 2203-2	Klemmutter RAPID NUS 2203-2
14 - 31	111/01164/90	Achterbrug W10->15 N.M.	Back bridge W10->15 N.M.	Pont arrière W10->15 N.M.	Brück-Hinterseite W10->15 N.M.
14 - 32	111/10099/00	Steunlat poederbak achter HW131->164	Supporting plate soap dispenser back HW131->164	Support bak à lessive arrière HW131->164	Unterstützungsplatte für Waschmittelbehälter Hinte HW131->164
14 - 33	111/10098/00	Steunlat poederbak voor HW131->164	Supporting plate soap dispenser front HW131->164	Support bak à lessive avant HW131->164	Unterstützungsplatte für Waschmittelbehälter vorne HW131->164
14 - 34	111/10093/00	Montageplaat poederbak HW64->94	Mounting plate soap dispenser	Plaque de montage bak à lessive	Montageplatte Waschmittelbehälter
14 - 35	206/00099/00	Flensschroef met veranding M6x16	Bolt with integrated lockwasher M6 X 16	Boulon avec rondelle étoile intégrée M6 X 16	Schraube mit Fächerscheibe M6 X 16
14 - 36	206/00101/00	Moer M6 met geïntegreerde sterrondel	Nut with integrated castle washer M6	Ecrou avec rondelle étoile intégrée M6	Mutter mit integrierte Fächerscheibe M6
14 - 37	204/00005/00	Moer staal verzinkt M6 DIN 934	Nut zincked M6 DIN 934	Ecrou galvanisé M6 DIN 934	Mutter verzinkt M6 DIN 934
14 - 38	206/00099/00	Flensschroef met veranding M6x16	Bolt with integrated lockwasher M6 X 16	Boulon avec rondelle étoile intégrée M6 X 16	Schraube mit Fächerscheibe M6 X 16



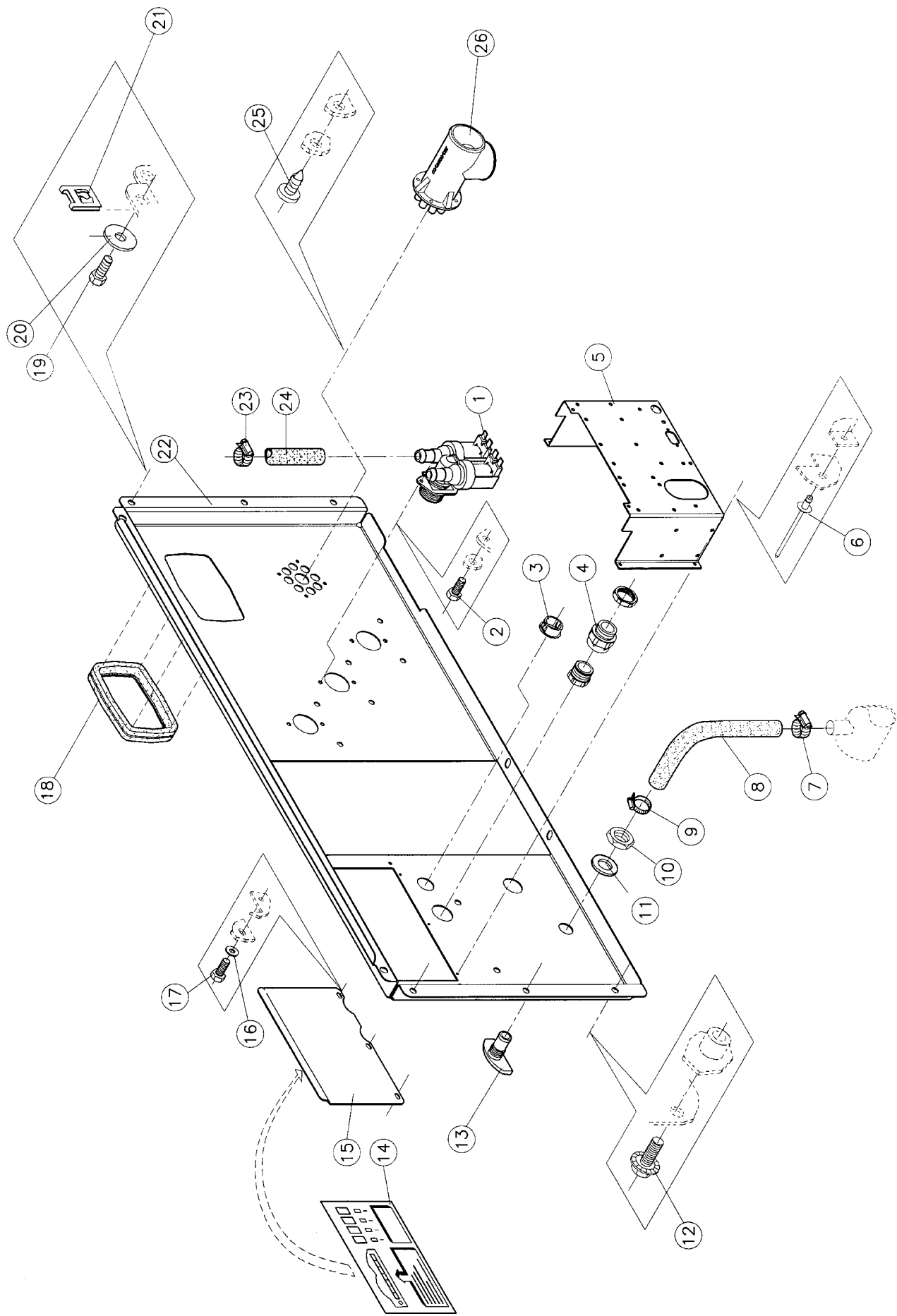
N°	Code	Omschrijving	Description	Description	Bezeichnung
15 - 01	205/00108/00	Tapbout M5x25 RVS A2 DIN 933	Hexagon bolt st.st. M5x25 A2 DIN 933	Boulon inox M5x25 A2 DIN 933	Sechskantschraube rostfrei M5x25 A2 DIN 933
15 - 02	202/00101/00	Rondel RVS 6,4x12x1,6 A2 DIN 125	Washer st.st. 6,4x12,5x1,6 A2 DIN 125		Unterlegscheibe rostfrei 6,4x12,5x1,6 A2 DIN 125
15 - 03	208/00104/00	Clipmoer RAPID 3009B	Clipnut RAPID 3009B		Klemmutter RAPID 3009B
15 - 04	206/00099/00	Flensschroef met veranding M6x16	Bolt with integrated lockwasher M6 X 16		Schraube mit Fächerscheibe M6 X 16
15 - 05	111/10094/00	Voorpaneel onder HW131->164 OPL	Lower frontpanel HW131->164 OPL		Frontblende unten HW131->164 OPL
15 - 05	111/10095/00	Onderste voorpaneel inox HW131-164 Munt ronde deur	Lower frontpanel st.st. HW131->164 Coin round door		Untere Frontblende Nirosta HW131->164 Münz Runde Tür
15 - 05	111/10094/10	Voorpaneel onder horeca HW131->164 EPOXY	Front panel lower horeca HW131->164 EPOXY		Frontblende Unter horeca HW131->164 EPOXY
15 - 05	111/10095/10	Onderste voorpaneel epoxy HW131->164 Munt ronde deur	Lower frontpanel epoxy HW131->164 Coin round door		Untere Frontblende epoxy HW131->164 Münz Runde Tür
15 - 06	111/22723/10	Zijpaneel HW131	Side panel HW131		Gehäuseeseite HW131
15 - 06	111/22728/10	Zijpaneel HW164	Side panel HW164		Gehäuseeseite HW164
15 - 06	111/22723/20	Zijpaneel HW131 EPOXY	Side panel HW131 EPOXY		Gehäuseeseite HW131 EPOXY
15 - 06	111/22728/20	Zijpaneel HW164 EPOXY	Side panel HW164 EPOXY		Gehäuseeseite HW164 EPOXY
15 - 07	246/00079/00	Isolatiebladen zijpanelen 1000x500x1,5	Anti vibration for side panels 800x500x1,5		Isolierplatten für Gehäuseeisteile 1000x500x1,5
15 - 08	111/10089/01	Versterkingsplaatje zijpaneel HW	Reinforcement plate sidepanel HW		Verstärkung Gehäuseeseite HW
15 - 09	206/00114/00	Persvijs staal verzinkt M6x35 DIN 933	Hexagon bolt zincked M6x35 DIN 933		Sechskantschraube verzinkt M6x35 DIN 933
15 - 10	206/00099/00	Flensschroef met veranding M6x16	Bolt with integrated lockwasher M6 X 16		Schraube mit Fächerscheibe M6 X 16
15 - 11	152/00053/02	Achterpaneel HW131->164	Back panel HW131->164		Gehäusehinterteil HW131->164
15 - 12	111/22741/00	Deksel WE110/132-HW131 inox PB3	Top panel WE110/132-HW131 st.st. PB3		Deckel WE110/132-HW131 Nirosta PB3
15 - 12	111/22742/00	Deksel WE110-132 HW131 I304 N°11 PB3 + slot	Top WE110-132 HW131 I304 N°11 PB3 + slot		Deckel WE110-132 HW131 I304 N°11 PB3 + slot
15 - 12	111/23741/00	Deksel epoxy WE110/132-HW131	Top panel epoxy WE110/132-HW131		Deckel epoxy WE110/132-HW131
15 - 12	111/22743/00	Deksel inox WE165/HW164 PB3	Top panel st.st. WE165/HW164 PB3		Deckel Nirosta WE165/HW164 PB3
15 - 12	111/22744/00	Deksel WE165-HW164 inox + slot PB3	Top panel WE165-HW164 st.st.+ lock PB3		Deckel WE165-HW164 Nirosta + Schloß PB3
15 - 12	111/23743/00	Deksel epoxy WE165-HW164	Top panel epoxy WE165-HW164		Deckel epoxy WE165-HW164
15 - 13	223/00103/04	Asje scharnier deksel poederbak PB3	Axle hinge for cover soap dispenser PB3		Achse Scharnier Deckel Waschmittelbehälter PB3
15 - 14	223/00103/01	Poederbak deksel PVC PB3	Soap dispenser cover PVC PB3		Deckel Waschmittelbehälter PVC PB3
15 - 15	223/00103/03	Omkadering poederbak PVC PB3	Frame for soap dispenser PVC PB3		Rahmen Waschmittelbehälter PVC PB3



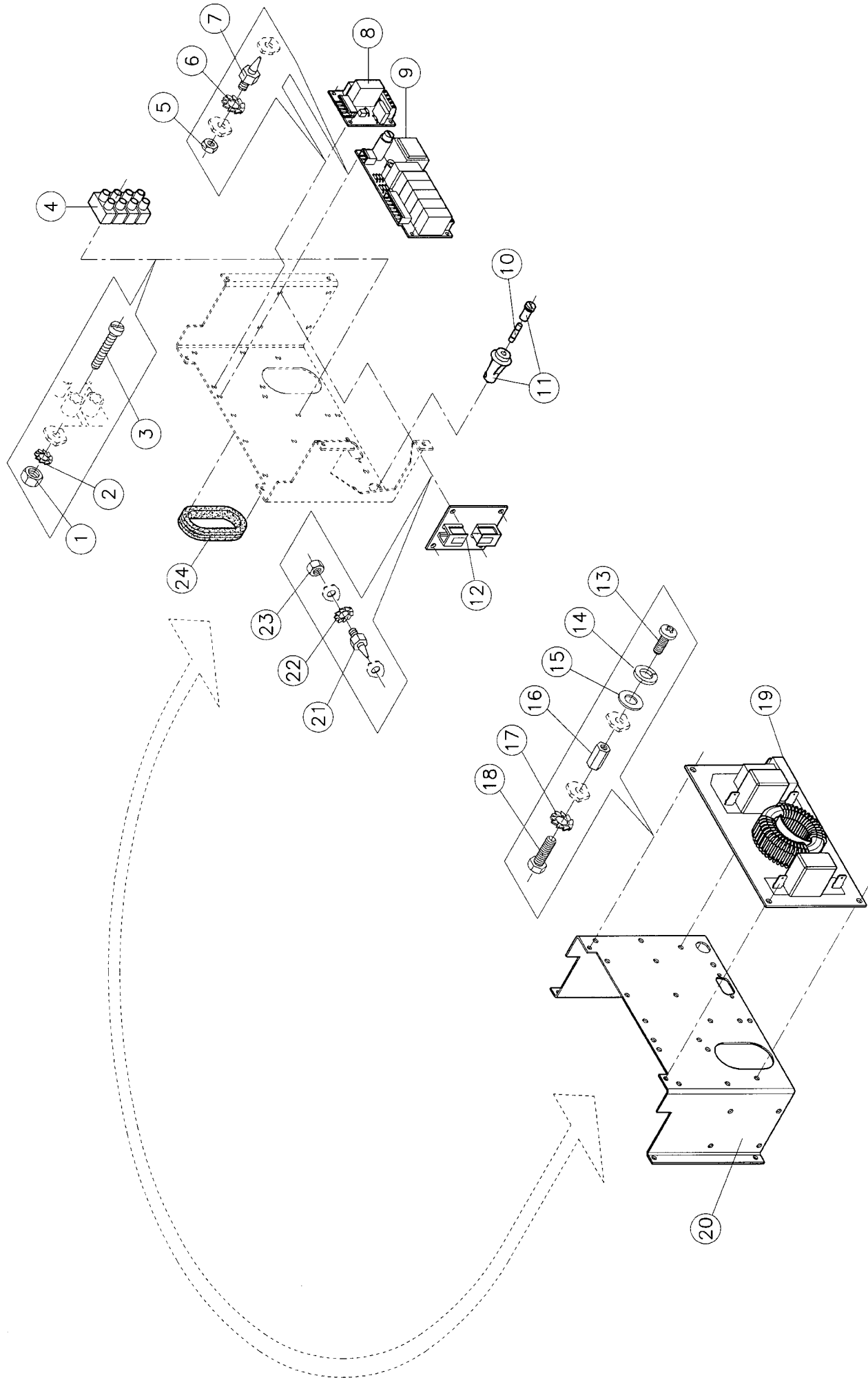
N°	Code	Omschrijving	Description	Description	Bezeichnung
16 - 01	111/01164/90	Achterbrug W 10-> 15 N.M.	Back bridge W10-> 15 N.M.	Pont arrière W10-> 15 N.M.	Brück-Hinterseite W10->15 N.M.
16 - 02	223/00250/00	PVC aansluitstuk vloeibare zeep 50x50	PVC connection piece liquid soap 50x50	PVC pièce de raccordement savant liquide 50x50	PVC Verbindungsstück für Flüssigseife 50x50
16 - 03	111/01174/00	Bakje frequentieregelaar WW164	Casing frequency inverter WW164	Boîte pour variateur de fréquence WW164	Kästchen Frequenzumrichter WW164
16 - 04	223/00174/00	Rubber kabeldoorraat 13mm (HF55)	Rubber cable duct 13mm (HF55)	Passe-câble 13mm (HF55)	Gummi Kabelrohr 13mm (HF55)
16 - 05	209/00287/00	Ventilator voor motor 12x12cm	Fan for motor 12x12cm	Ventilateur pour moteur 12x12 cm	Lüfter für Motor 12x12 Zm
16 - 06	223/00179/10	Drukdarm versterkt 14x8MM (zeepinjectie)	Pressure hose 14x8MM (soapinjection)	Tuyau de pression 14x8MM (injecteur de savon)	Druckschlauch 14x8MM (Flüssigseife)
16 - 07	206/00099/00	Flensschroef met veranding M6x16	Bolt with integrated lockwasher M6 X 16	Boulon avec rondelle étoile intégrée M6 X 16	Schraube mit Fächerscheibe M6 X 16
16 - 08	111/01174/01	Deksel bakje frequentieregelaar WW164	Cover for casing frequency inverter WW164	Couvercle pour variateur de fréquence WW164	Deckel für Kästchen Frequenzumrichter WW164
16 - 09	207/00121/00	Metaalschroef verzinkt M4X45 cilindrisch DIN84	Screw zincked M4x45 cyl. DIN84	Vis galvanisée M4x45 cyl.	Senkschraube verzinkt M4x45 zylindrisch
16 - 10	202/00004/00	Rondel zacht staal verzinkt 4x10x1 DIN 125	Washer zincked 4x10x1 DIN 125	Rondelle galvanisée 4x10x1 DIN 125	Unterlegscheibe verzinkt 4x10x1 DIN 125
16 - 11	204/00114/00	Moer zelfborgend M4 verzinkt DIN 985	Selflocking nut M4 zincked DIN 985	Ecrou de sûreté M4 galvanisé DIN 985	Sicherungsmutter M4 verzinkt DIN 985
16 - 12	208/00101/00	Parkerschroef RVS 6x1/2" DIN 7971	Parkerscrew st.st.N°6x1/2" DIN 7971	Vis parker inox N°6x1/2" DIN 7971	Zylinder-Blechschrabe rostfrei N°6x1/2" DIN 7971
16 - 13	206/00099/00	Flensschroef met veranding M6x16	Bolt with integrated lockwasher M6 X 16	Boulon avec rondelle étoile intégrée M6 X 16	Schraube mit Fächerscheibe M6 X 16
16 - 14	223/00174/00	Rubber kabeldoorraat 13mm (HF55)	Rubber cable duct 13mm (HF55)	Passe-câble 13mm (HF55)	Gummi Kabelrohr 13mm (HF55)
16 - 15	206/00088/00	Persvijs staal verzinkt M4x16 DIN 933	Hexagon bolt zincked M4x16 DIN 933	Boulon galvanisé M4x16 DIN 933	Sechskantschraube verzinkt M4x16 DIN 933
16 - 16	203/00006/00	Sterrondel gefosfateerd M4 AZ DIN 6798	Castle washer M4 AZ DIN 6798	Rondelle étoile M4 AZ DIN 6798	Fächerscheibe M4 AZ DIN 6798
16 - 17	204/00007/00	Moer staal verzinkt M4 DIN 934	Nut zincked M4 DIN 934	Ecrou galvanisé M4 DIN 934	Mutter verzinkt M4 DIN 934
16 - 18	204/00114/00	Moer zelfborgend M4 verzinkt DIN 985	Selflocking nut M4 zincked DIN 985	Ecrou de sûreté M4 galvanisé DIN 985	Sicherungsmutter M4 verzinkt DIN 985
16 - 19	227/00125/00	Freq. omvormer MIT. 1,5 KW 240/1	Freq.inverter MIT 1,5 KW 240/1	Variateur de fréq. MIT 1,5 KW 240/1	Frequenzumrichter MIT 1,5 KW 240/1



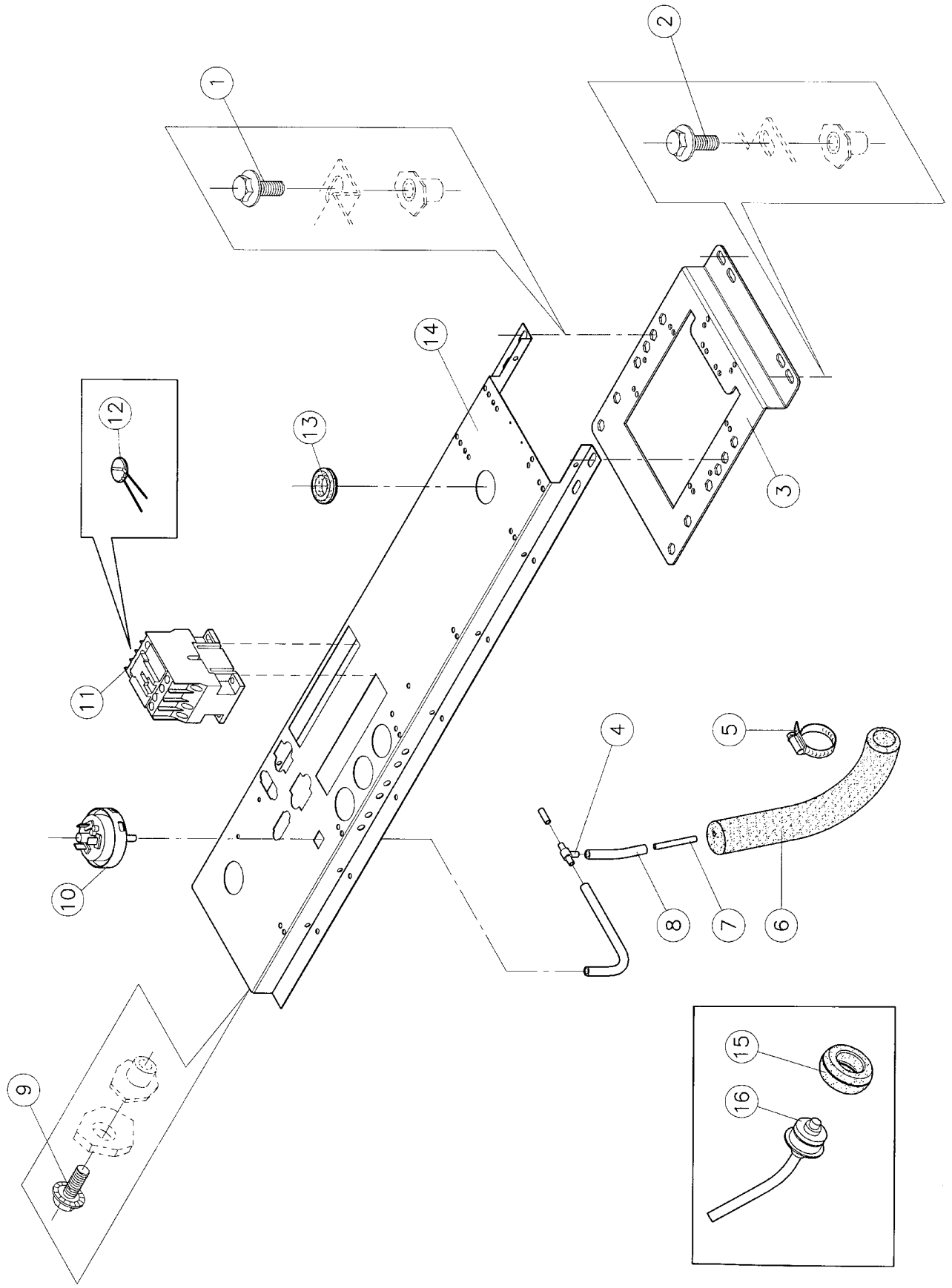
N°	Code	Omschrijving	Description	Description	Bezeichnung
17 - 01	209/00110/00	Inlaatventiel Siebe 2-weg pvc	2-way inlet valve Siebe plastic	Vanne arrivée d'eau Siebe 2-sorties pvc	2-Weg Einlaßventil Siebe PVC
17 - 01	209/00376/00	Inlaatventiel Invensys 2-weg USA 220V	2-way inlet valve Invensys USA 220V	Vanne arrivée d'eau Invensys 2 sorties USA 220V	2-Weg Einlaßventil Invensys PVC USA 220V
17 - 02	206/00027/00	Persvijs staal verzinkt M4x10 DIN 933	Hexagon bolt zincked M4x10 DIN 933	Boulon galvanisé M4x10 DIN 933	Sechskantschraube verzinkt M4x10 DIN 933
17 - 03	211/00091/00	PVC stopsel universeel HP-208/3 M20	PVC plug universal HP-208/3 M20	Bouchon PVC universel HP-208/3 M20	PVC Stöpsel universell HP-208/3 M20
17 - 04	211/00087/00	Stopsel voor opening diam. 30mm - dp1187	Plug for opening diam. 30mm - dp1187	Bouchon-ouverture diam. 30mm - dp1187	Stöpsel für Öffnung Durchm. 30mm - dp1187
17 - 05	111/00188/06	Montageplaat elektrische aansluiting	Assembly plate electrical connection HW/HF	Plaque de montage raccordement électrique	Montageplatte Elektrischer Anschluß
17 - 06	208/00017/00	Blindklinknagel ALU dia 3,9x8	Blind rivet ALU dia 3,9 x 8	Revet aveugle ALU dia 3,9 X 8	Blindhiete ALU dia 3,9 X 8
17 - 07	223/00010/00	Serflex 12-22	Clamping ring 12-22	Serflex 12-22	Schellenband 12-22
17 - 08	223/00044/00	Waterdarm diam. 13mm (per meter)	Water hose diam. 13mm (per meter)	Tuyau diam. 13mm (par mètre)	Wasserschlauch Diam. 13mm (pro Meter)
17 - 09	223/00010/00	Serflex 12-22	Clamping ring 12-22	Serflex 12-22	Schellenband 12-22
17 - 10	204/00201/00	Moer messing 3/8" gas 22x6	Nut copper 3/8" gaz 22x6	Ecrou cuivre 3/8" gaz 22x6	Mutter Messing 3/8" gas 22x6
17 - 11	201/00002/00	Rondel zacht staal verzinkt 17x30x3	Washer zincked 17x30x3	Rondelle galvanisée 17x30x3	Unterlegscheibe verzinkt 17x30x3
17 - 12	206/00099/00	Flensschroef met veranding M6x16	Bolt with integrated lockwasher M6 X 16	Boulon avec rondelle étoile intégrée M6 X 16	Schraube mit Fächerscheibe M6 X 16
17 - 13	223/00001/04	Sproeier voor- & hoofdwas PB2	Nozzle pre- & mainwash PB2	Injecteur prélavage/lavage PB2	Düse Vor- und Hauptwasche PB2
17 - 14	229/00068/02	Zelfklever (elektrische aansluiting)	Sticker (electrical connection)	Autocollant (raccordement électrique)	Aufkleber (elektrischer Anschluss)
17 - 15	111/00094/10	Afdekkplaatje elektrische aansluiting	Sealing plate for electric connection	Plaque fermeture raccordement électrique	Abdeckplatte elektrischer Anschluss
17 - 16	202/00004/00	Rondel zacht staal verzinkt 4x10x1 DIN 125	Washer zincked 4x10x1 DIN 125	Rondelle galvanisée 4x10x1 DIN 125	Unterlegscheibe verzinkt 4x10x1 DIN 125
17 - 17	206/00014/00	Persvijs staal verzinkt M6x16 DIN 933	Hexagon bolt zincked M6x16 DIN 933	Boulon galvanisé M6x16 DIN 933	Sechskantschraube verzinkt M6x16 DIN 933
17 - 18	223/00102/07	Ontluchtingsrooster PB3	Ventilating grid PB3	Grille d'échappement d'air PB3	Entlüftungsrost PB3
17 - 19	211/00093/00	PVC rivet SR 4070 W	PVC rivet SR 4070 W	PVC rivet SR 4070 W	PVC Nietstift SR 4070 W
17 - 20	208/00001/00	Parkerschroef zeskant kop N°12x16 DIN 797	Parkerscrew N°12x16 DIN 797	Vis parker galvanisé N°12x16 DIN 797	Blechschrabe mit Sechskantkopf N°12x16 DIN 797
17 - 21	201/00006/00	Rondel zacht staal verzinkt 6,3x20x2	Washer zincked 6,3x20x2	Rondelle galvanisée 6,3x20x2	Unterlegscheibe verzinkt 6,3x20x2
17 - 22	208/00002/00	Clipmoer RAPID 2220-2	Clipnut RAPID 2220-2	Ecrou RAPID 2220-2	Klemmutter RAPID 2220-2
17 - 23	111/01164/90	Achterbrug W 10->15 N.M.	Back bridge W10->15 N.M.	Pont arrière W10->15 N.M.	Brück-Hinterseite W10->15 N.M.
17 - 24	223/00010/00	Serflex 12-22	Clamping ring 12-22	Serflex 12-22	Schellenband 12-22
17 - 26	223/00044/01	Waterdarm diam. 13mm (per meter) PYTHON	Water hose diam. 13mm (per metre) PYTHON	Tuyau int. 13mm (par mètre) PYTHON	Wasserschlauch Durchm. 13mm (pro Meter) PYTHON



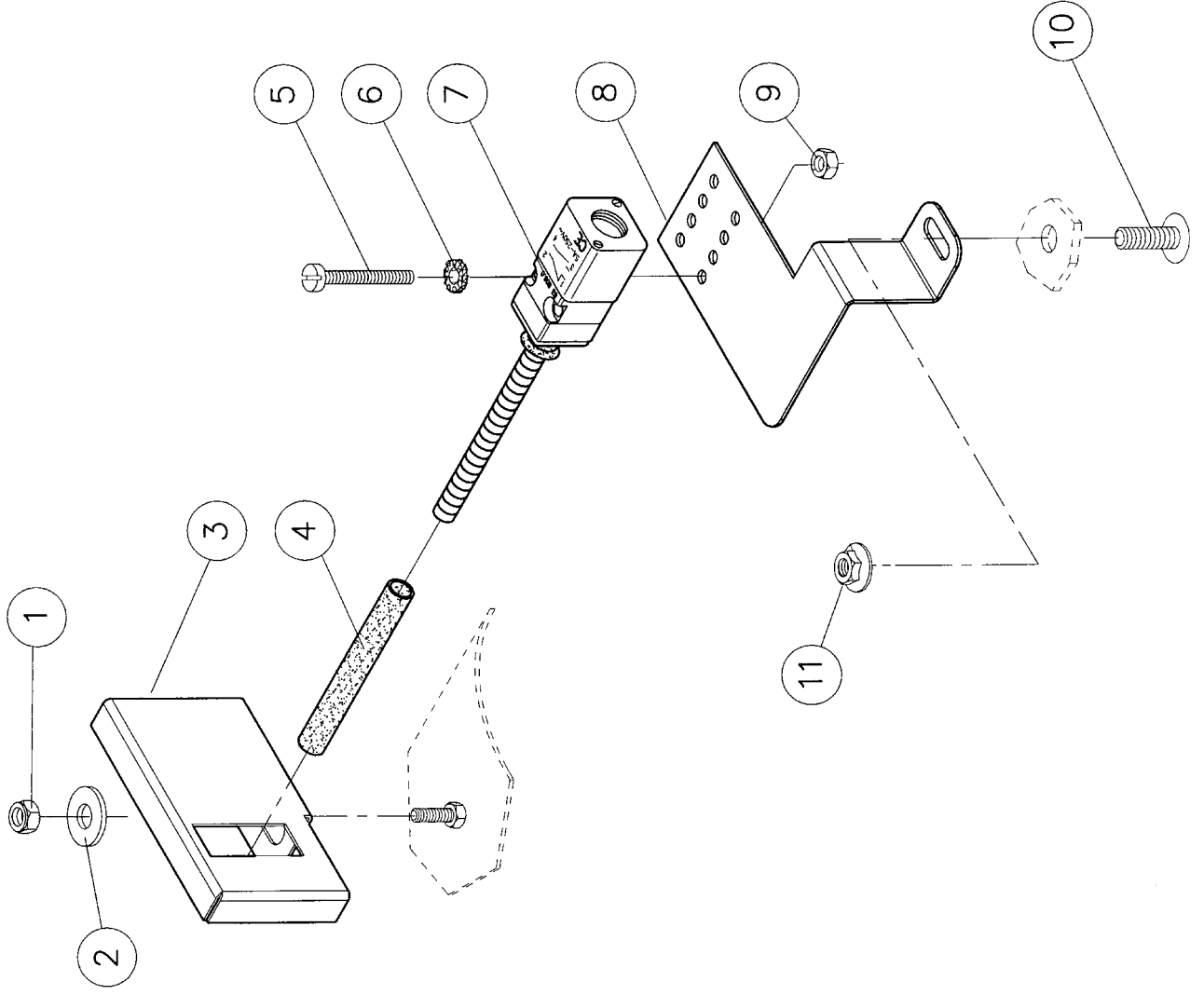
N°	Code	Omschrijving	Description	Description	Bezeichnung
18 - 01	209/00110/00	Inlaatventiel Siebe 2-weg pvc	2-way inlet valve Siebe plastic	Vanne arrivée d'eau Siebe 2-sorties pvc	2-Weg Einlaßventil Siebe PVC
18 - 01	209/00376/00	Inlaatventiel Invensys 2-weg USA 220V	2-way inlet valve Invensys USA 220V	Vanne arrivée d'eau Invensys 2 sorties USA 220V	2-Weg Einlaßventil Invensys PVC USA 220V
18 - 02	206/00027/00	Persvijs staal verzinkt M4x10 DIN 933	Hexagon bolt zincked M4x10 DIN 933	Boulon galvanisé M4x10 DIN 933	Sechskantschraube verzinkt M4x10 DIN 933
18 - 03	211/00091/00	PVC stopsel universeel HP-208/3 M20	PVC plug universal HP-208/3 M20	Bouchon PVC universel HP-208/3 M20	PVC Stöpsel universell HP-208/3 M20
18 - 04	211/00087/00	Stopsel voor opening diam. 30mm - dp1187	Plug for opening diam. 30mm - dp1187	Bouchon-ouverture diam. 30mm - dp1187	Stöpsel für Öffnung Durchm. 30mm - dp1187
18 - 05	111/00188/06	Montageplaat elektrische aansluiting	Assembly plate electrical connection HW/HF	Plaque de montage raccordement électrique	Montageplatte Elektrischer Anschluß
18 - 06	208/00017/00	Blindklinknagel ALU dia 3,9x8	Blind revet ALU dia 3,9 x 8	Revet aveugle ALU dia 3,9 X 8	Blindniete ALU dia 3,9 X 8
18 - 07	223/00010/00	Serflex 12-22	Clamping ring 12-22	Serflex 12-22	Schellenband 12-22
18 - 08	223/00044/00	Waterdarm diam. 13mm (per meter)	Water hose diam. 13mm (per meter)	Tuyau diam. 13mm (par mètre)	Wasserschlauch Diam. 13mm (pro Meter)
18 - 09	223/00010/00	Serflex 12-22	Clamping ring 12-22	Serflex 12-22	Schellenband 12-22
18 - 10	204/00201/00	Moer messing 3/8" gas 22x6	Nut copper 3/8" gaz 22x6	Ecrou cuivre 3/8" gaz 22x6	Mutter Messing 3/8" gas 22x6
18 - 11	201/00002/00	Rondel zacht staal verzinkt 17x30x3	Washer zincked 17x30x3	Rondelle galvanisée 17x30x3	Unterlegscheibe verzinkt 17x30x3
18 - 12	206/00099/00	Flensschroef met veranding M6x16	Bolt with integrated lockwasher M6 X 16	Boulon avec rondelle étoile intégrée M6 X 16	Schraube mit Fächerscheibe M6 X 16
18 - 13	223/00001/04	Sproeier voor- & hoofdwas PB2	Nozzle pre- & mainwash PB2	Injecteur prélavage/lavage PB2	Düse Vor- und Hauptwasche PB2
18 - 14	229/00068/02	Zelfklever (elektrische aansluiting)	Sticker (electrical connection)	Autocollant (raccordement électrique)	Aufkleber (elektrischer Anschluss)
18 - 15	111/00094/10	Afdeklaatje elektrische aansluiting	Sealing plate for electric connection	Plaque fermeture raccordement électrique	Abdeckplatte elektrischer Anschluss
18 - 16	202/00004/00	Rondel zacht staal verzinkt 4x10x1 DIN 125	Washer zincked 4x10x1 DIN 125	Rondelle galvanisée 4x10x1 DIN 125	Unterlegscheibe verzinkt 4x10x1 DIN 125
18 - 17	206/00014/00	Persvijs staal verzinkt M6x16 DIN 933	Hexagon bolt zincked M6x16 DIN 933	Boulon galvanisé M6x16 DIN 933	Sechskantschraube verzinkt M6x16 DIN 933
18 - 18	223/00226/00	Rubber achterbrug - ontluichtingsbuis	Rubber back bridge - ventilating tube	Caoutchouc pont arrière - tube désaération	Gummi Brücke-Hinterseite - Entlüftungs Rohr
18 - 22	111/01164/85	Achterbrug W10->15 N.M.	Back bridge W10->15 N.M.	Pont arrière W10->15 N.M.	Brück-Hinterseite W10->15 N.M.
18 - 23	223/00010/00	Serflex 12-22	Clamping ring 12-22	Serflex 12-22	Schellenband 12-22
18 - 24	223/00044/01	Waterdarm diam. 13mm (per meter) PYTHON	Water hose diam. 13mm (per metre) PYTHON	Tuyau int. 13mm (par mètre) PYTHON	Wasserschlauch Durchm. 13mm (pro Meter) PYTHON
18 - 25	208/00101/00	Parkerschroef RVS 6x1/2" DIN 7971	Parkerscrew st.st.N76x1/2" DIN 7971	Vis parker inox N°6x1/2" DIN 7971	Zylinder-Blechschrabe rostfrei N°6x1/2" DIN 7971
18 - 26	223/00250/00	PVC aansluitstuk vloeibare zeep 50x50	PVC connection piece liquid soap 50x50	PVC pièce de raccordement savant liquide 50x50	PVC Verbindungsstück für Flüssigseife 50x50



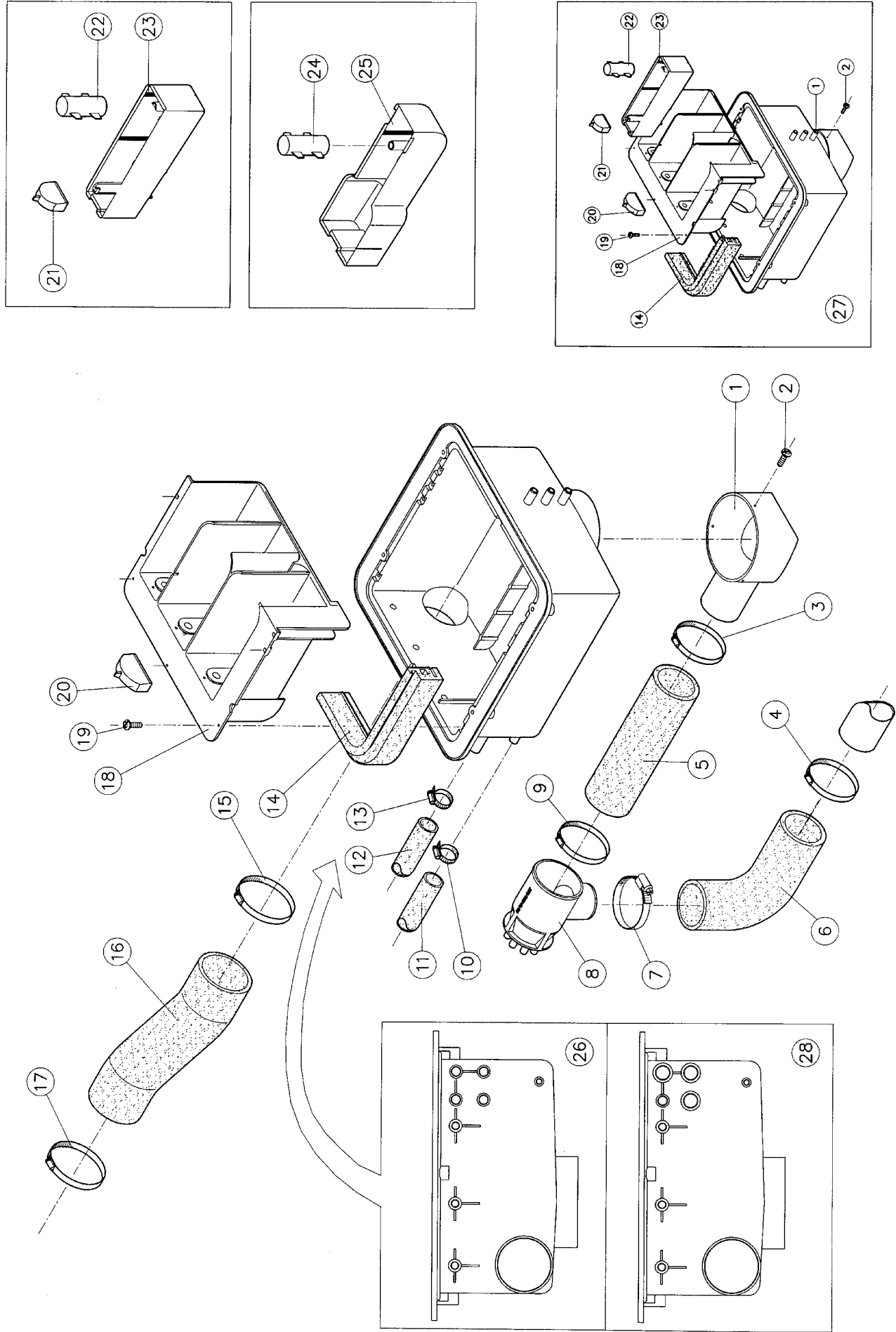
N°	Code	Omschrijving	Description	Description	Bezeichnung
19 - 01	204/00007/00	Moer staal verzinkt M4 DIN 934	Nut zincked M4 DIN 934	Ecrou galvanisé M4 DIN 934	Mutter verzinkt M4 DIN 934
19 - 02	203/00006/00	Sterrondel gefosfateerd M4 AZ DIN 6798	Castle washer M4 AZ DIN 6798	Rondelle étoile M4 AZ DIN 6798	Fächerscheibe M4 AZ DIN 6798
19 - 03	207/00031/00	Metaalschroef verzinkt M4x20 cilindrisch DIN84	Screw zincked M4x20 cyl. DIN84	Vis galvanisé M4x20 cyl. DIN84	Senkschraube verzinkt M4x20 cilindrisch DIN84
19 - 04	209/00058/00	Aansluitklem 10# 4-polig	Connection terminal 10# 4-poles	Borne de raccordement 10# 4-pole	Anschiußklemme 10# 4-polig
19 - 05	204/00007/00	Moer staal verzinkt M4 DIN 934	Nut zincked M4 DIN 934	Ecrou galvanisé M4 DIN 934	Mutter verzinkt M4 DIN 934
19 - 06	203/00006/00	Sterrondel gefosfateerd M4 AZ DIN 6798	Castle washer M4 AZ DIN 6798	Rondelle étoile M4 AZ DIN 6798	Fächerscheibe M4 AZ DIN 6798
19 - 07	211/00120/00	PVC Afstandshouder voor print 100/1/6	PVC separator for printboards 100/1/6	PVC d'espacement pour plaquettes élect. 100/1/6	PVC Abstandshülse für Printplatte 100/1/6
19 - 08	209/00438/50	Print centrale bediening 240V	Printboard connection central operating panel 240V	Circuit imprimé raccordement centrale de paiement 240V	Platine Anschluß Zentralsteuerung 240V
19 - 09	209/00218/13	Print zeepinjectie met zekering 220V	Printboard for soap injection with fuse 220V	Circuit imprimé pour savon liquide 220V	Platine für Flüssigdosierung mit Sicherung 220V
19 - 10	209/00468/00	Glaszekering 3A Flink 5x20	Fuse 3A fast 5x20	Fusible 3A rapide 5x20	Glassicherung 3A schnell 5x20
19 - 11	209/00202/00	Zekeringhouder model 3 C40	Fuse holder type 3 5C40	Porte fusible modèle 3 5C40	Sicherungshalter Typ 3 5C40
19 - 12	209/00540/00	Print aansluiting netwerk	Printboard connection network	Circuit imprimé raccordement réseau	Platine Anschluß Netzwerk
19 - 13		zie blz 19,positie 19	see page 19,position 19	ref. page 19,position 19	ref. Pagina 19,Position 19
19 - 14		zie blz 19,positie 19	see page 19,position 19	ref. page 19,position 19	ref. Pagina 19,Position 19
19 - 15		zie blz 19,positie 19	see page 19,position 19	ref. page 19,position 19	ref. Pagina 19,Position 19
19 - 16		zie blz 19,positie 19	see page 19,position 19	ref. page 19,position 19	ref. Pagina 19,Position 19
19 - 17	203/00006/00	Sterrondel gefosfateerd M4 AZ DIN 6798	Castle washer M4 AZ DIN 6798	Rondelle étoile M4 AZ DIN 6798	Fächerscheibe M4 AZ DIN 6798
19 - 18	206/00027/00	Persvijs staal verzinkt M4x10 DIN 933	Hexagon bolt zincked M4x10 DIN 933	Boulon galvanisé M4x10 DIN 933	Sechskantschraube verzinkt M4x10 DIN 933
19 - 19	227/00177/00	Netfilter B0301044/16A1	Radio noise filter B0301044/16A1	Filtre de suppression au réseau B0301044/16A1	Netzestörfilter B0301044/16A1
19 - 19	227/00178/00	Netfilter B0211098/16A3	Radio noise filter B0211098/16A3	Filtre de suppression au réseau B0211098/16A3	Netzestörfilter B0211098/16A3
19 - 19	227/00179/00	Netfilter B0211067/40A3	Radio noise filter B0211067/40A3	Filtre de suppression au réseau B0211067/40A3	Netzestörfilter B0211067/40A3
19 - 19	227/00180/00	Netfilter B0308117/45A1	Radio noise filter B0308117/45A1	Filtre de suppression au réseau B0308117/45A1	Netzestörfilter B0308117/45A1
19 - 20	111/00188/06	Montageplaat elektrische aansluiting	Assembly plate electrical connection HW/HF	Plaque de montage raccordement électrique	Montageplatte Elektrischer Anschluß
19 - 21	211/00120/00	PVC Afstandshouder voor print 100/1/6	PVC separator for printboards 100/1/6	PVC d'espacement pour plaquettes élect. 100/1/6	PVC Abstandshülse für Printplatte 100/1/6
19 - 22	203/00006/00	Sterrondel gefosfateerd M4 AZ DIN 6798	Castle washer M4 AZ DIN 6798	Rondelle étoile M4 AZ DIN 6798	Fächerscheibe M4 AZ DIN 6798
19 - 23	204/00007/00	Moer staal verzinkt M4 DIN 934	Nut zincked M4 DIN 934	Ecrou galvanisé M4 DIN 934	Mutter verzinkt M4 DIN 934
19 - 24	223/00203/00	Rubber kabeldoorraat 60mm	Rubber cable duct 60mm	Passe-câble caoutchouc 60mm	Gummi Kabelrohr 60mm



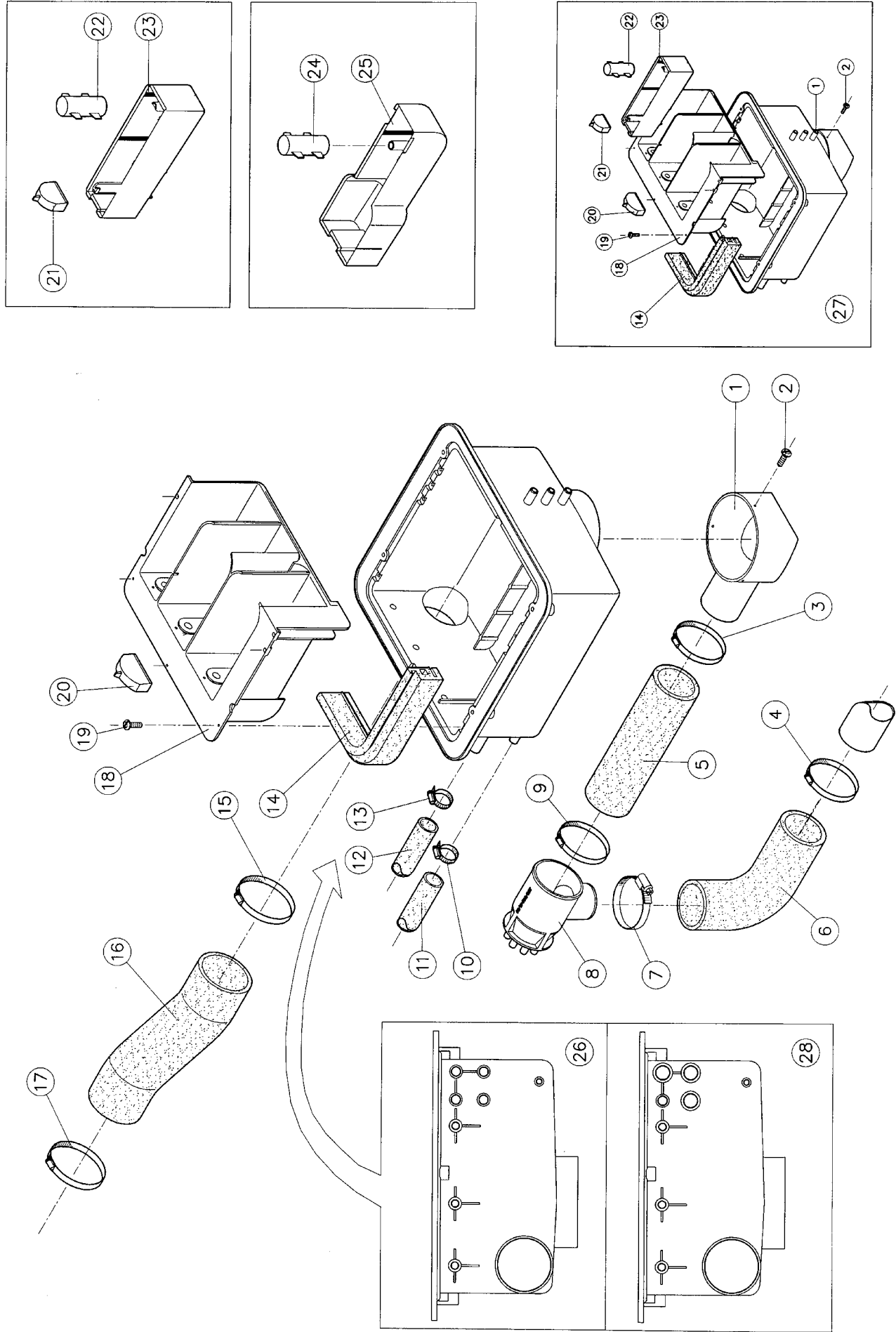
N°	Code	Omschrijving	Description	Description	Bezeichnung
20 - 01	206/00099/00	Flensschroef met vertanding M6x16	Bolt with integrated lockwasher M6 X 16	Boulon avec rondelle étoile intégrée M6 X 16	Schraube mit Fächerscheibe M6 X 16
20 - 02	206/00099/00	Flensschroef met vertanding M6x16	Bolt with integrated lockwasher M6 X 16	Boulon avec rondelle étoile intégrée M6 X 16	Schraube mit Fächerscheibe M6 X 16
20 - 03	111/10001/10	Brug elektrische componenten verlengstuk WE/HW94->165	Mounting plate for electrical components extension piece WE/HW64->165	Plaque de montage accessoires électrique pièce allonge WE/HW64->165	Montageplatte elektrische Teile Verlängerungsstück WE/HW64->165
20 - 04	223/00173/10	PVC T-stuk voor veiligheidswaterstandschn. Niv.1	PVC T-piece for safety water level switch	Pièce T en PVC pour pressostat de sûreté	PVC T- Stück für Sicherheitswasserstandsregler
20 - 05	223/00011/00	Serflex 20-32	Clamping ring 20-32	Serflex 20-32	Schellenband 20-32
20 - 06	223/00210/00	Rubber aquaataatleboog (diam.26mm model 1997)	Rubber elbow water level switch (diam.26mm model 1997)	Coude pressostat (diam.26mm mod.1997)	Gummi Ellbogen Wasserstandsregler (diam.26mm 1997)
20 - 07	223/00016/00	Aquaataatbuisje koper	Brass part water level switch	Pièce en laiton aquastat	Messingrohr Wasserstandsregler
20 - 08	223/00202/00	PVC POLYAMIDE SLANG DIA.10MM PER METER	HOSE IN POLYAMIDE DIAM.10 MM PER METER	TUYAU POLYAMIDE DIAM.10 MM LE M/CRT	HOSE IN POLYAMIDE DIAM.10 MM PER METER
20 - 09	206/00099/00	Flensschroef met vertanding M6x16	Bolt with integrated lockwasher M6 X 16	Boulon avec rondelle étoile intégrée M6 X 16	Schraube mit Fächerscheibe M6 X 16
20 - 10	209/00007/50	Waterstandschakelaar 1 niveau	Water level switch 1 level	Pressostat 1 niveau	Wasserstandsregler 1 Niveau
20 - 11	209/00148/02	Kontaktor LC1D1810M7	Contacteur LC1D1810M7	Contacteur LC1D1810M7	Schütz LC1D1810M7
20 - 11	209/00041/04	Kontaktor LC1D0901M7 (verwarming)	Contacteur LC1D0901M7 (heating)	Contacteur LC1D0901M7 (chauffage)	Schütz LC1D0901M7 (Heizung)
20 - 12	209/00356/00	Varistor VDR 250/20K	Varistor VDR 250/20K	Varistor VDR 250/20K	Varistor VDR 250/20K
20 - 13	223/00198/00	Rubber kabeldoorraat 30mm	Rubber cable duct 28mm	Passe-câble 30mm	Gummi Kabelrohr 30mm
20 - 14	111/10002/00	Brug elektrische componenten WE/HW64->165 type Block	Mounting plate for electrical components WE/HW64->165 type Block	Plaque de montage accessoires électrique WE/HW64->165 type Block	Montageplatte elektrische Teile WE/HW64->165 type Block
20 - 15	209/00309/02	Thermostaat voeler kabel (2m)	Thermostat detector wire (2m)	Thermostat détecteur (2m)	Thermostatifühler (2m)
20 - 16	225/10004/00	Zitting bevestiging voeler thermostaat	Seal assembly for temperature sensor	Pièce d'étanchéité thermostat	Befestigungsstück für Thermostatifühler



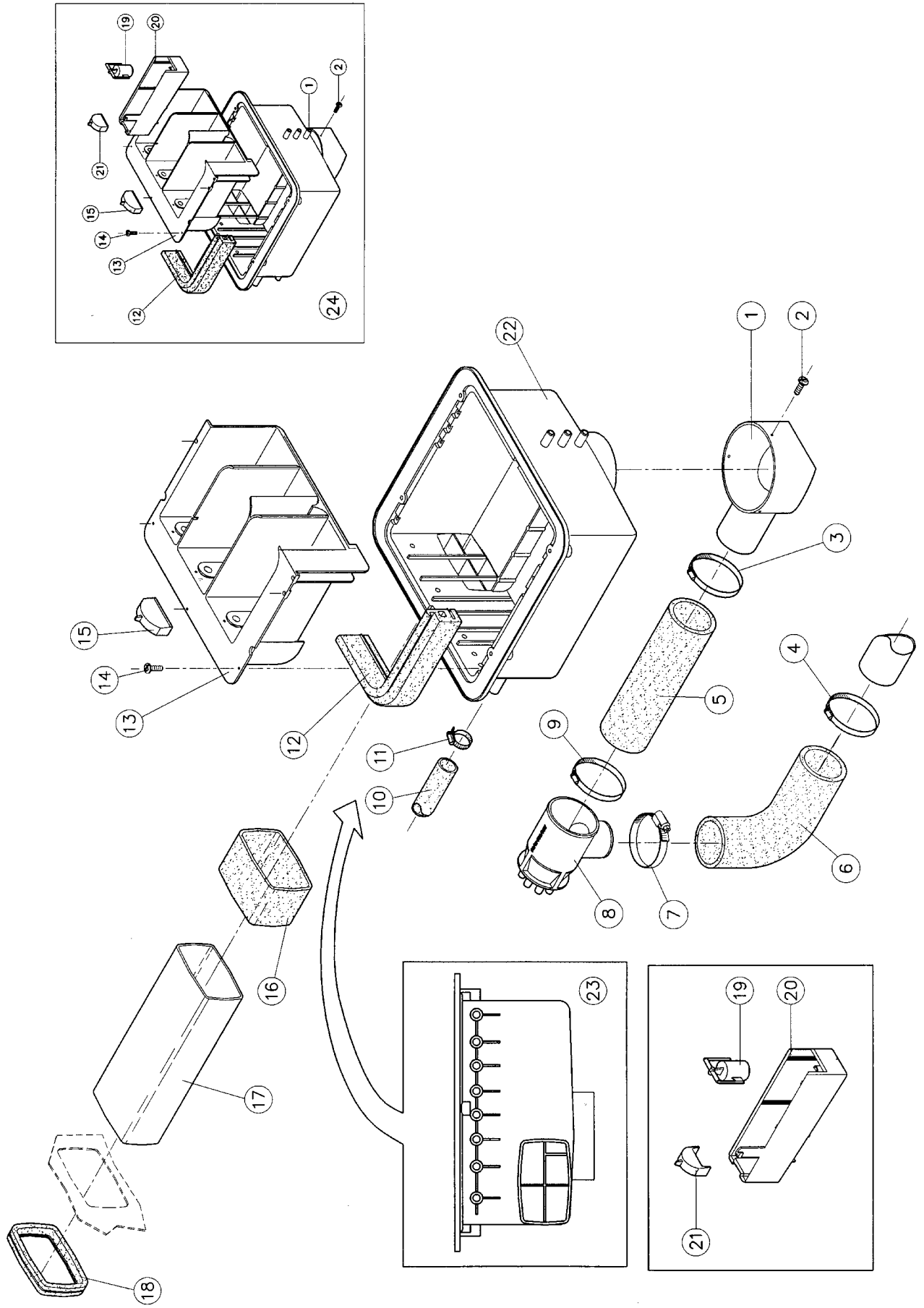
N°	Code	Omschrijving	Description	Description	Bezeichnung
21 – 01	204/00110/00	Moer zelfborgend M10 verzinkt DIN 985	Selflocking nut M10 zincked DIN 985	Ecrou de sûreté M10 galvanisé DIN 985	Sicherungsmutter M10 verzinkt DIN 985
21 – 02	201/00010/00	Rondel zacht staal verzinkt 10,5x25x2,5	Washer zincked 10,5x25x2,5	Rondelle galvanisée 10,5x25x2,5	Unterlegscheibe verzinkt 10,5x25x2,5
21 – 03	111/00108/01	Kader tiltschakelaar HW64->164	Tilt detector plate HW64->164	Plaque de montage détecteur HW64->164	Tiltdetektorplatte HW64->164
21 – 04	223/00246/00	Rubber (L=8cm) voor tiltschakelaar	Rubber hose (L=8cm) for tilt switch	Caoutchouc (L=8cm) interrupteur de sécurité	Gummi (L=8cm) für Unwuchtschalter
21 – 05	207/00018/00	Metaalschroef verzinkt M4x30 cilindrisch	Screw zincked M4x30 cyl. DIN84	Vis galvanisée M4x30 cyl.	Senkschraube verzinkt M4x30 cilindrisch
21 – 06	203/00006/00	Sterrondel gefosfateerd M4 AZ DIN 6798	Castle washer M4 AZ DIN 6798	Rondelle étoile M4 AZ DIN 6798	Fächerscheibe M4 AZ DIN 6798
21 – 07	209/00255/00	Tiltschakelaar	Tilt switch	Interrupteur de sécurité	Unwuchtschalter
21 – 08	111/00107/01	Support tiltschakelaar HW64->164	Support tilt switch HW55->94	Plaque de montage interrupteur de sécurité HW 64->164	Unterstützung Unwuchtschalter HW64->164
21 – 09	204/00007/00	Moer staal verzinkt M4 DIN 934	Nut zincked M4 DIN 934	Ecrou galvanisé M4 DIN 934	Mutter verzinkt M4 DIN 934
21 – 10	208/00120/00	Laagbolkop Schroef met binnenzeskant A2 M6X12	Hexagon socket button head screw A2 M6X12	Vis à tete bombée fendu à empreinte cruciforme A2 M6X12	Flachrundkopfschrauben mit schlitzz Innensechskant A2 M6x12
21 – 11	206/00101/00	Moer M6 met geïntegreerde sterrrondel	Nut with integrated castle washer M6	Ecrou avec rondelle étoille intégrée M6	Mutter mit integrierte Fächerscheibe M6



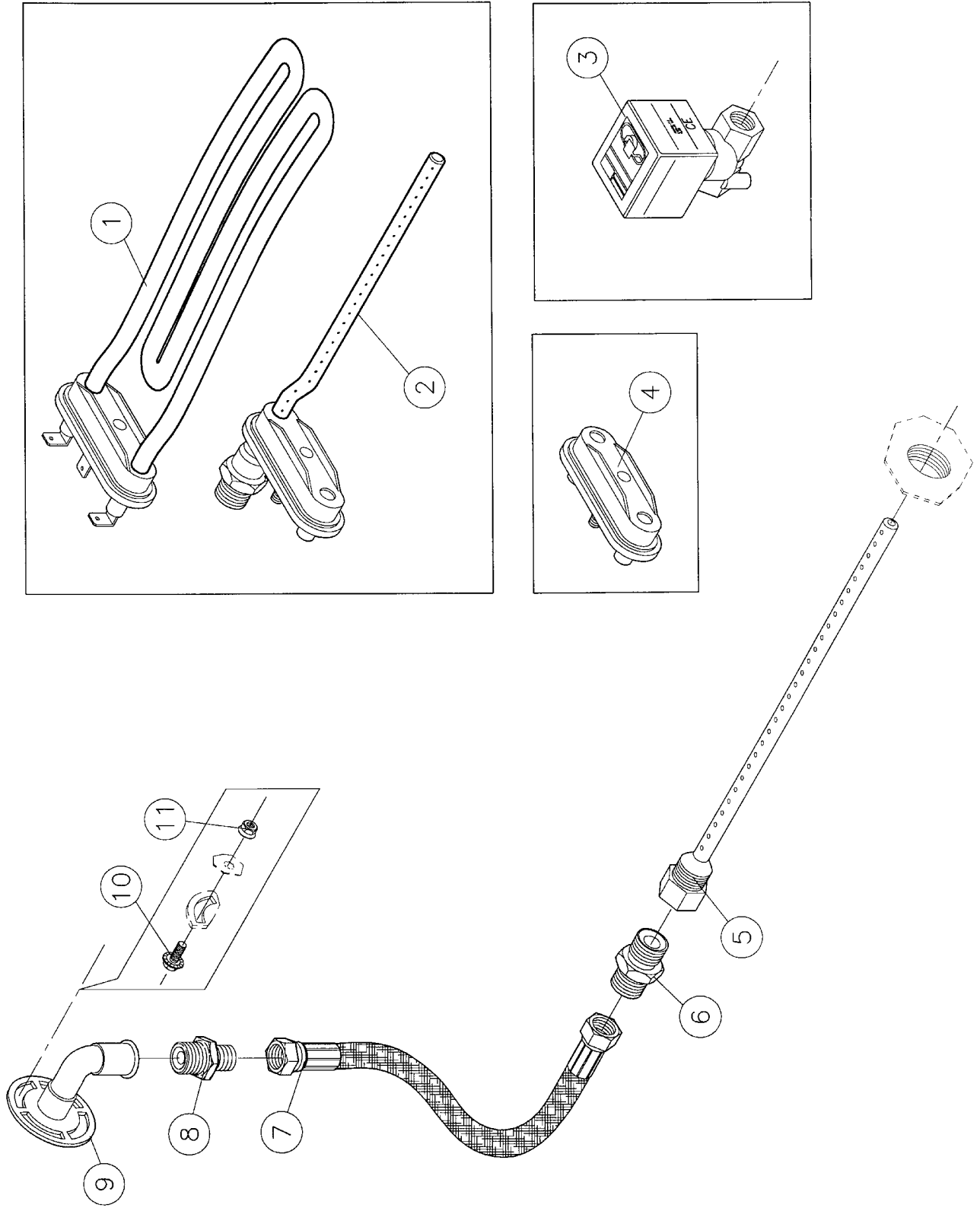
N°	Code	Omschrijving	Description	Description	Bezeichnung
22 - 01	223/00195/00	PVC uitlaatrechter diam.50mm voor poederbak HW	PVC exhaust funnel diam.50mm soap dispenser	PVC entenoir Diam50mm bac à savon HW	PVC Trichter Diam.50Mm für Waschmittelbehälter HW
22 - 02	208/00101/00	Parkerschroef RVS 6x1/2" DIN 7971	Parkerscrew st.st.N°6x1/2" DIN 7971	Vis parker inox N°6x1/2" DIN 7971	Zylinder-Blechschaube rostfrei N°6x1/2" DIN 7971
22 - 03	223/00013/00	Serflex 40-60	Clamping ring 40-60	Serflex 40-60	Schellenband 40-60
22 - 04	223/00013/00	Serflex 40-60	Clamping ring 40-60	Serflex 40-60	Schellenband 40-60
22 - 05	223/00260/00	Darm poederbak-> aansluitstuk vloeibare zeep HW-WW72	Hose soap dispenser-> connections part liquid soap HW-WW72	Tuyau distributeur de savon -> PVC pièce de raccordement savant liquid	Gummi Waschmittelbehälter-> PVC Verbindungsstück für Flüssigseife HW-W
22 - 05	223/00261/00	Darm poederbak-> aansluiting vloeibare zeep HW-WW94	Hose soap dispenser-> connection part liquid soap HW-WW94	Tuyau distributeur de savon -> PVC pièce de raccordement savant liquid	Gummi Waschmittelbehälter-> PVC Verbindungsstück für Flüssigseife HW-W
22 - 05	223/00262/00	Darm poederbak-> aansluitstuk vloeibare zeep HW-WW164	Hose soap dispenser-> connection part liquid soap HW-WW164	Tuyau distributeur de savon -> PVC pièce de raccordement savant liquid	Gummi Waschmittelbehälter-> PVC Verbindungsstück für Flüssigseife HW-W
22 - 06	223/00265/00	Darm aansluitstuk vloeibare zeep -> kuip HW-WW72-94	Hose connection part liquid soap -> tub HW-WW72-94	Tuyau de raccordement savant liquide -> cuve HW-WW72-94	Gummi Verbindungsstück für Flüssigseife -> Bottich HW-WW72-94
22 - 06	223/00266/00	Darm aansluitstuk vloeibare zeep -> kuip HW-WW164	Hose connection part liquid soap -> tub HW-WW164	Tuyau de raccordement savant liquide -> cuve HW-WW72-94	Gummi Verbindungsstück für Flüssigseife -> Bottich HW-WW164
22 - 07	223/00013/00	Serflex 40-60	Clamping ring 40-60	Serflex 40-60	Schellenband 40-60
22 - 08	223/00250/00	PVC aansluitstuk vloeibare zeep 50x50	PVC connection piece liquid soap 50x50	PVC connection piece liquid soap 50x50	PVC Verbindungsstück für Flüssigseife 50x50
22 - 09	223/00013/00	Serflex 40-60	Clamping ring 40-60	Serflex 40-60	Schellenband 40-60
22 - 10	223/00010/00	Serflex 12-22	Clamping ring 12-22	Serflex 12-22	Schellenband 12-22
22 - 11	223/00044/01	Waterdarm diam. 13mm (per meter) PYTHON	Water hose diam. 13mm (per metre) PYTHON	Tuyau hose diam. 13mm (per metre) PYTHON	Wasserschlauch Durchm. 13mm (pro Meter) PYTHON
22 - 12	223/00044/01	Waterdarm diam. 13mm (per meter) PYTHON	Water hose diam. 13mm (per metre) PYTHON	Tuyau int. 13mm (par mètre) PYTHON	Wasserschlauch Durchm. 13mm (pro Meter) PYTHON
22 - 13	223/00010/00	Serflex 12-22	Clamping ring 12-22	Serflex 12-22	Schellenband 12-22
22 - 14	223/00109/00	Poederbak PB3 afdichting deksel	Gasket for soap dispenser top PB3	Joint couvercle bac à savon PB3	Dichtung Deckel Waschmittelbehälter PB3
22 - 15	223/00014/00	Serflex 60-80	Clamping ring 60-80	Serflex 60-80	Schellenband 60-80
22 - 16	223/00107/00	Ontluchtingsdarm PB3 WE176	Ventilating hose PB3 WE176	Tuyau d'échappement d'air PB3 WE176	Entlüftungsrohr PB3 WE176
22 - 16	223/00107/01	Ontluchtingsdarm PB3 WE234	Ventilating hose PB3 WE234	Tuyau d'échappement d'air PB3 WE234	Entlüftungsrohr PB3 HF234
22 - 16	223/00107/03	Ontluchtingsdarm PB3 WE55/73	Ventilating hose PB3 length 230mm	Tuyau d'échappement d'air PB3 WE55/73	Entlüftungsrohr PB3 WE55/73
22 - 16	223/00197/00	Ontluchtingsdarm PB3 HW64	Ventilating hose PB3 HW64	Tuyau D'échappement d'air PB3 HW64	Entlüftungsrohr PB3 HW64
22 - 17	223/00014/00	Serflex 60-80	Clamping ring 60-80	Serflex 60-80	Schellenband 60-80
22 - 18	223/00102/02	Binnenbak PB3	Interior box PB3	Bac intérieur PB3	Innenbehälter PB3
22 - 19	208/00101/00	Parkerschroef RVS 6x1/2" DIN 7971	Parkerscrew st.st.N°6x1/2" DIN 7971	Vis parker inox N°6x1/2" DIN 7971	Zylinder-Blechschaube rostfrei N°6x1/2" DIN 7971
22 - 20	223/00102/06	Sproeierkapje zeepverdeler wasprod. PB3	Spray nozzle for soap PB3	Capot d'arrosage PB3 (lavage)	Sprühdüse PB3 Waschmittel



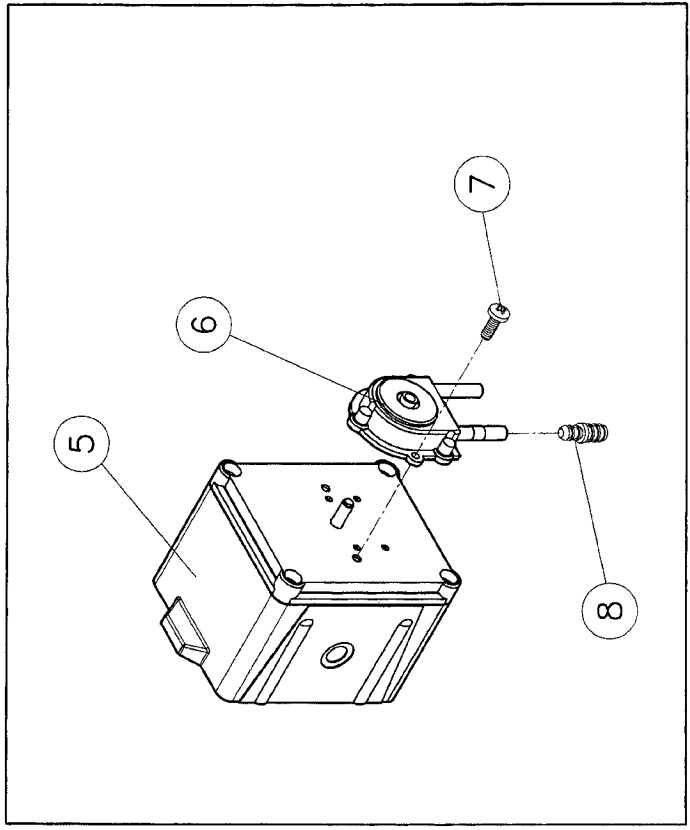
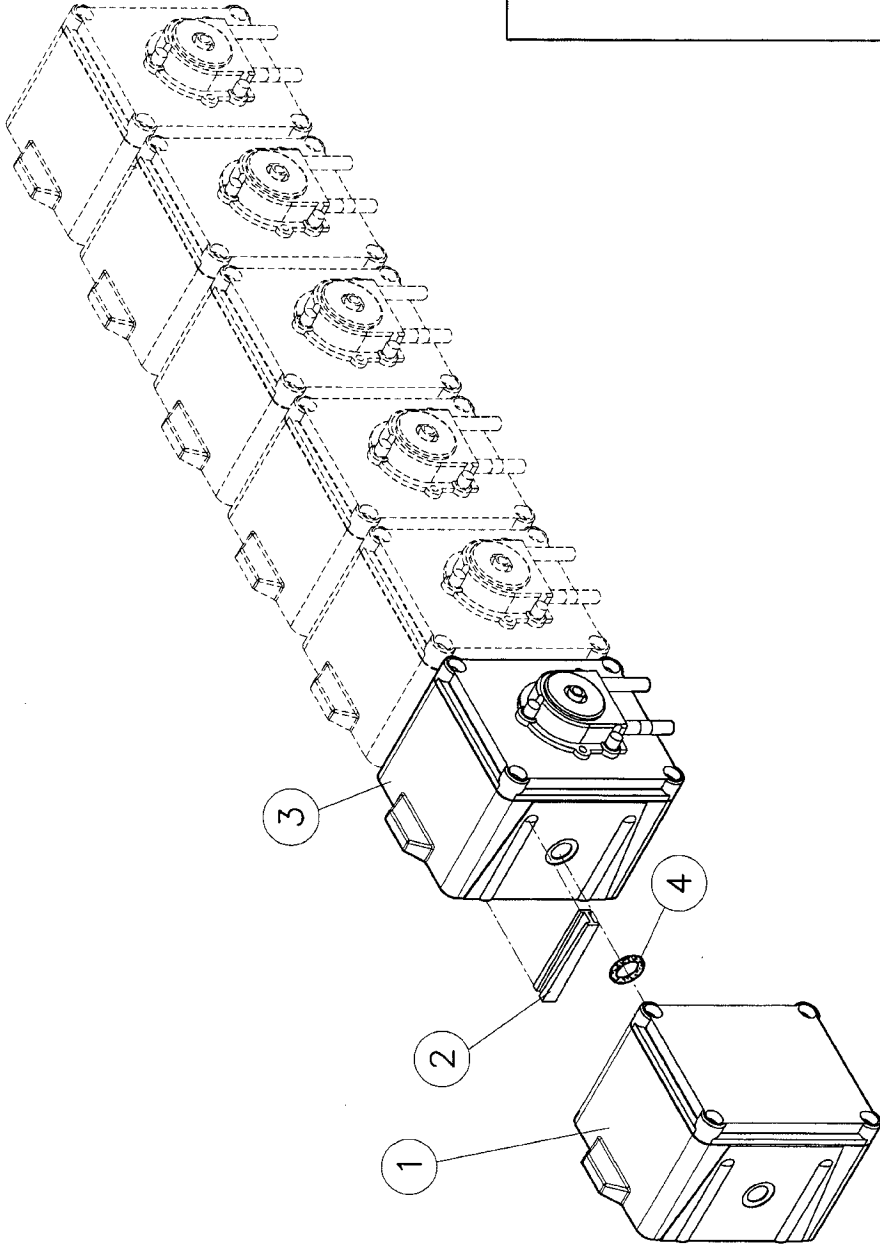
N°	Code	Omschrijving	Description	Description	Bezeichnung
22 – 21	223/00102/05	Sproeierkapje spoelbakje PB3	Spray nozzle for softener PB3	Capot d'arrosage PB3 (adoucisseur)	Sprühdüse Waschmittelbehälter PB3
22 – 22	223/00102/04	Hevel spoelbakje PB3	Siphon rinsing box PB3	Siphon bac de rinçage PB3	Heber Spülmittelbehälter PB3
22 – 23	223/00102/03	Spoelbakje PB3	Rinsing box PB3	Bac de rinçage PB3	Spülmittelbehälter PB3
22 – 24	223/00102/04	Hevel spoelbakje PB3	Siphon rinsing box PB3	Siphon bac de rinçage PB3	Heber Spülmittelbehälter PB3
22 – 25	223/00102/08	Bakje voor vloeibare zeep PB3 + PB4	Liquid soap dispenser PB3 + PB4	Bac à savon liquide PB3 + PB4	Behälter für Flüssigseife PB3 + PB4
22 – 26	223/00102/01	Buitenbak PB3	Exterior box PB3	Bac lessiviel extérieur PB3	Außenbehälter Waschmittelbehälter PB3
22 – 27	223/00102/50	P.oederbak PVC PB3 compleet met trechter diam. 55	Plastic soap dispenser PB3 complete with funnel diam. 55	Bac à savon en PVC PB3 complet avec entonnoir diam. 55	PVC Seifenbehälter PB3 komplett mit Trichter Diam. 55
22 – 28	223/00102/11	Buitenbak PB4 (groot debiet)	Exterior box PB4 (large output)	Bac lessiviel extérieur PB4 (grand débit)	Außenbehälter Waschmittelbehälter PB4 (grosse Leistung)



N°	Code	Omschrijving	Description	Description	Bezeichnung
23 - 01	223/00195/00	PVC uitlaatrechter diam.50mm voor poederbak HW	PVC exhaust funnel diam.50mm soap dispenser	PVC entenoir Diam50mm bac à savon HW	PVC Trichter Diam.50Mm für Waschmittelbehälter HW
23 - 02	208/00101/00	Parkerschroef RVS 6x1/2" DIN 7971	Parkerscrew st.st.N76x1/2" DIN 7971	Vis parker inox N°6x1/2" DIN 7971	Zylinder-Blechschaube rostfrei N°6x1/2" DIN 7971
23 - 03	223/00013/00	Serflex 40-60	Clamping ring 40-60	Serflex 40-60	Schellenband 40-60
23 - 04	223/00013/00	Serflex 40-60	Clamping ring 40-60	Serflex 40-60	Schellenband 40-60
23 - 05	223/00260/00	Darm poederbak-> aansluitstuk vloeibare zeep HW-WW72	Hose soap dispenser-> connections part liquid soap HW-WW72	Tuyau distributeur de savon -> PVC pièce de raccordement savant liquid	Gummi Waschmittelbehälter-> PVC Verbindungsstück für Flüssigseife HW-W
23 - 05	223/00261/00	Darm poederbak-> aansluiting vloeibare zeep HW-WW94	Hose soap dispenser-> connection part liquid soap HW-WW94	Tuyau distributeur de savon -> PVC pièce de raccordement savant liquid	Gummi Waschmittelbehälter-> PVC Verbindungsstück für Flüssigseife HW-W
23 - 05	223/00262/00	Darm poederbak-> aansluitstuk vloeibare zeep HW-WW164	Hose soap dispenser-> connection part liquid soap HW-WW164	Tuyau distributeur de savon -> PVC pièce de raccordement savant liquid	Gummi Waschmittelbehälter-> PVC Verbindungsstück für Flüssigseife HW-W
23 - 06	223/00265/00	Darm aansluitstuk vloeibare zeep -> kuip HW-WW72-94	Hose connection part liquid soap -> tub HW-WW72-94	Tuyau de raccordement savant liquide -> cuve HW-WW72-94	Gummi Verbindungsstück für Flüssigseife -> Bottich HW-WW72-94
23 - 06	223/00266/00	Darm aansluitstuk vloeibare zeep -> kuip HW-WW164	Hose connection part liquid soap -> tub HW-WW164	Tuyau de raccordement savant liquide -> cuve HW-WW72-94	Gummi Verbindungsstück für Flüssigseife -> Bottich HW-WW164
23 - 07	223/00013/00	Serflex 40-60	Clamping ring 40-60	Serflex 40-60	Schellenband 40-60
23 - 08	223/00250/00	PVC aansluitstuk vloeibare zeep 50x50	PVC connection piece liquid soap 50x50	PVC connection piece liquid soap 50x50	PVC Verbindungsstück für Flüssigseife 50x50
23 - 09	223/00013/00	Serflex 40-60	Clamping ring 40-60	Serflex 40-60	Schellenband 40-60
23 - 10	223/00044/02	Waterdarm diam. 13mm (per meter)JLA	Water hose diam. 13mm (per metre)JLA	Tuyau entrée d'eau 13mm (par mètre)JLA	Wasserschlauch Durchm. 13mm (pro Meter)JLA
23 - 11	223/00010/00	Serflex 12-22	Clamping ring 12-22	Serflex 12-22	Schellenband 12-22
23 - 12	223/00109/00	Poederbak PB3 afdichting deksel	Gasket for soap dispenser top PB3	Joint couvercle bac à savon PB3	Dichtung Deckel Waschmittelbehälter PB3
23 - 13	223/00222/02	Binnenbak PB6	Interior box PB6	Bac intérieur PB6	Innenbehälter PB6
23 - 14	208/00101/00	Parkerschroef RVS 6x1/2" DIN 7971	Parkerscrew st.st.N76x1/2" DIN 7971	Vis parker inox N°6x1/2" DIN 7971	Zylinder-Blechschaube rostfrei N°6x1/2" DIN 7971
23 - 15	223/00102/06	Sproeiervakje zeepverdeler wasprod. PB3	Spray nozzle for soap PB3	Capot d'arrosage PB3 (lavage)	Sprühdüse PB3 Waschmittel
23 - 16	223/00245/00	Krimpverbinding 95MM THERMOFLUX	Shrink fit 95MM THERMOFLUX	Fretage 95MM THERMOFLUX	Schrumpverbinding 95MM THERMOFLUX
23 - 17	223/00229/00	PVC ontluuchtingsbuis PB6	PVC ventilating tube PB6	PVC tube désaération PB6	PVC Entlüftungs Rohr PB6
23 - 18	223/00226/00	Rubber achterbrug - ontluuchtingsbuis	Rubber back bridge - ventilating tube	Caoutchouc pont arrière - tube désaération	Gummi Brücke-Hinterseite - Entlüftungs Rohr
23 - 19	223/00222/04	Hevel spoelbakje PB6	Siphon PB6	Siphon PB6	Heber Spülmittelbehälter PB6
23 - 20	223/00222/05	Spoelbakje PB6	Rinsing box PB6	Bac de rinçage PB6	Spülmittelbehälter PB6
23 - 21	223/00222/03	Sproeiervakje spoelbakje PB6	Spray nozzle for softener PB6	Capot d'arrosage PB6 (adoucisseur)	Sprühdüse Waschmittelbehälter Spülprodukt PB6
23 - 23	223/00222/01	Buitenbak PB6	Exterior box PB6	Bac lessiviel extérieur PB6	Außenbehälter Waschmittelbehälter PB6
23 - 24	223/00222/00	Poederbak PB6 compleet met pijp diam. 50 mm	Soap dispenser PB6 complete with pipe diam. 50mm	Bac à savon PB6 complet avec tube diam. 50mm	Waschmittelbehälter PB6 komplett mit Rohr Diam. 50mm



N°	Code	Omschrijving	Description	Description	Bezeichnung
24 - 01	209/00581/10	Verwarmingselement 4000W 220/240V kleine flens, doorzet	Heating element 4000W 220/240V small flange, bent	Résistance 4000W 220/240V petite flasque, courbée	Heizelement 4000W 220/240V kleine Flansch, gebogen
24 - 01	209/00562/10	Verwarmingselement 3000W 220/240V kleine flens, doorzet	Heating element 3000W 220/240V small flange, bent	Résistance 3000W 220/240V petite flasque, courbée	Heizelement 3000W 220/240V kleine Flansch, gebogen
24 - 01	209/00563/10	Verwarmingselement 2000W 220/240V kleine flens, doorzet	Heating element 2000W 220/240V small flange, bent	Résistance 2000W 220/240V petite flasque, courbée	Heizelement 2000W 220/240V kleine Flansch, gebogen
24 - 01	209/00564/10	Verwarmingselement 1400W 220/240V kleine flens, doorzet	Heating element 1400W 220/240V small flange, bent	Résistance 1400W 220/240V petite flasque, courbée	Heizelement 1400W 220/240V kleine Flansch, gebogen
24 - 02	118/00105/01	Stoominjector met weerstandstopseel L=300mm	Steam injector with plug L = 300mm	Injecteur vapeur avec bouchon L = 300mm	Dampfinjector mit Stöpsel L = 300mm
24 - 03	209/00477/00	Stoomventiel 3/8"	Steam valve 3/8"	Vanne vapeur 3/8"	Dampfventil 3/8"
24 - 04	209/00196/00	Verwarmingselement stopsel	Plug for opening heating element	Bouchon pour trou résistance	Stöpsel Öffnung Heizelement
24 - 05	118/00062/00	Stoominjecteur HF65/76 diam.10	Steam injector HF65/76 diam.10	Injecteur vapeur HF65/76 diam.10	Dampfinjector HF65/76 Diam.10
24 - 06		zie blz 24, positie 7	see page 24, position 7	ref. page 24, position 7	ref. Pagina 24, Position 7
24 - 07	217/00025/00	Stoomflexible 3/8" 400mm + nippels	Steam hose 3/8" 400mm	Flexible vapeur 3/8" 400mm + raccords	Dampfschlauch 3/8" 400mm + Nippeln
24 - 08		zie blz 24, positie 7	see page 24, position 7	ref. page 24, position 7	ref. Pagina 24, Position 7
24 - 09	118/01063/00	Montagestuk stoomaansluiting 3/8	Assembly piece for steam connection 3/8"	Pièce de montage vapeur 3/8	Montagestück Dampfanschluss 3/8
24 - 10	206/00099/00	Flensschroef met veranding M6x16	Bolt with integrated lockwasher M6 X 16	Boulon avec rondelle étoile intégrée M6 X 16	Schraube mit Fächerscheibe M6 X 16
24 - 11	206/00101/00	Moer M6 met geïntegreerde sterrondel	Nut with integrated castle washer M6	E crou avec rondelle étoille intégrée M6	Mutter mit integrierte Fächerscheibe M6



N°	Code	Omschrijving	Description	Description	Bezeichnung
25 – 01	209/00554/01	Doseerpomp vloeibare zeep klein debiet (voeding+ 1 pomp)	Liquid soap dosing pump (feeding+ 1 small pump)	Pompe savon liquide dosage petit débit (alimentation+ 1 pompe)	Pumpe Flüssigseife mit Kleine Durchfluß (Speisung+ 1 Pumpe)
25 – 01	209/00554/02	Doseerpomp vloeibare zeep klein debiet (voeding+ 2 pompen)	Liquid soap dosing pump (feeding+ 2 small pumps)	Pompe savon liquide dosage petit débit (alimentation+ 2 pompe)	Pumpe Flüssigseife mit Kleine Durchfluß (Speisung+ 2 Pompen)
25 – 01	209/00554/03	Doseerpomp vloeibare zeep klein debiet (voeding+ 3 pompen)	Liquid soap dosing pump (feeding+ 3 small pumps)	Pompe savon liquide dosage petit débit (alimentation+ 3 pompe)	Pumpe Flüssigseife mit Kleine Durchfluß (Speisung+ 3 Pompen)
25 – 01	209/00554/04	Doseerpomp vloeibare zeep klein debiet (voeding+ 4 pompen)	Liquid soap dosing pump (feeding+ 4 small pumps)	Pompe savon liquide dosage petit débit (alimentation+ 4 pompe)	Pumpe Flüssigseife mit Kleine Durchfluß (Speisung+ 4 Pompen)
25 – 01	209/00554/05	Doseerpomp vloeibare zeep klein debiet (voeding+ 5 pompen)	Liquid soap dosing pump (feeding+ 5 small pumps)	Pompe savon liquide dosage petit débit (alimentation+ 5 pompe)	Pumpe Flüssigseife mit Kleine Durchfluß (Speisung+ 5 Pompen)
25 – 01	209/00554/06	Doseerpomp vloeibare zeep klein debiet (voeding+ 6 pompen)	Liquid soap dosing pump (feeding+ 6 small pumps)	Pompe savon liquide dosage petit débit (alimentation+ 6 pompe)	Pumpe Flüssigseife mit Kleine Durchfluß (Speisung+ 6 Pompen)
25 – 01	209/00554/51	Voeding doseerpomp vloeibare zeep	Feeding liquid soap dosing pump (feeding)	Alimentation pompe savon liquide	Speisung Pumpe Flüssigseife
25 – 02	209/00554/53	Verbindingsstuk doseerpomp vloeibare zeep	Connecting piece liquid soap dosing pump	Pièce de jonction pompe savon liquide	Verbindingsstuk Pumpe Flüssigseife
25 – 03	209/00554/50				
25 – 04	209/00554/52	O-Ring doseerpomp vloeibare zeep	O-Ring liquid soap dosing pump	Bague "O" pompe savon liquide	O-Ring Pumpe Flüssigseife
25 – 05		zie blz 25,positie 3	see page 25,position 3	ref. page 25,position 3	ref. Pagina 25,Position 3
25 – 06	209/00554/98	Rubberslang voor Brightwell doseerpomp	Hose for Brightwell dosing pump	Tuyau en caoutchouc pour pompe Brightwell	Gummischlauch für Pumpe Brightwell
25 – 07		zie blz 25,positie 3	see page 25,position 3	ref. page 25,position 3	ref. Pagina 25,Position 3
25 – 08	209/00554/99	PVC verbindingsstuk rubberslang pomp -> drukdarm (6x8)	PVC connection piece rubber hose for dosing pump -> Pressure hose (6x8)	PVC pièce de raccordement tuyau en caoutchouc pour pompe -> Tuyau de pr	PVC Verbindingsstuk Gummischlauch für Pumpe -> Druckschlauch (6x8)

