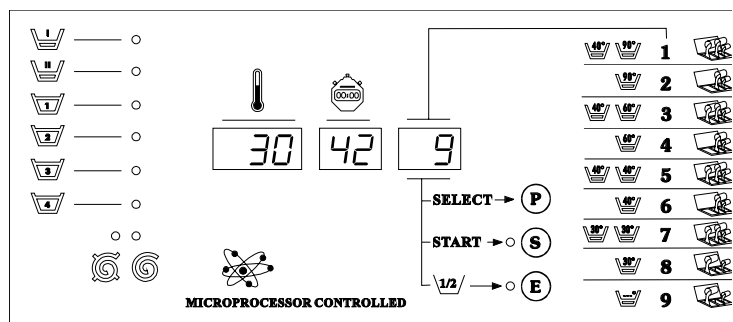


IPSO - LSG n.v.

IPSO WE245 IPSO WE304

Onderdelenlijst
Spare parts list
Liste de pièces détachées
Ersatzteilliste



IPSO

Nieuwstraat 146 - B-8560 Wevelgem (België)

Tel. 056/41 20 54 - Fax 056/41 86 74

Gelieve bij de bestelling onderdelen duidelijk het post en codenummer op te geven. Dank u

When ordering, please give full description and state both position and code numbers. Thank you.

Bei Bestellung von Ersatzteilen bitte deutlich die Positions- und Kodenummer angeben. Danke.

Pour vos commandes de pièces détachées, veuillez indiquer clairement les numéros de code et de position.

Inhoudstafel

<i>Voetstuk</i>	1
<i>Lagerhuis + lagers</i>	2
<i>Kuip + trommel</i>	3
<i>Trommelas + riemschijf</i>	4
<i>Motoren + draagstuk motor + riemschijven</i>	5
<i>Afvoersysteem</i>	6
<i>Afvoerklep (normaal open)</i>	7
<i>Afvoerklep (normaal gesloten)</i>	8
<i>Deurslot</i>	9
<i>Deur</i>	10
<i>Deurkruk (1)</i>	11
<i>Deurkruk (2)</i>	12
<i>Eéndelig voorpaneel + voorbrug + kadran + thermometer (OPL)</i>	13
<i>Voorbrug + elektrische onderdelen (OPL)</i>	14
<i>Eéndelig voorpaneel + voorbrug + kadran (munt)</i>	15
<i>Voorbrug + elektrische onderdelen (munt)</i>	16
<i>Brug elektrische onderdelen (munt en OPL)</i>	17
<i>Brug elektrische onderdelen (PC30)</i>	21
<i>Voorpaneel (boven) + kadran + programmator M20</i>	22
<i>Brug elektrische onderdelen (M20)</i>	23
<i>Geldbak + muntschakelaar</i>	24
<i>Omhuysel (deel 1)</i>	25
<i>Omhuysel (deel 2)</i>	26
<i>Achterbrug (machine met poederbak Girbau)</i>	27
<i>Achterbrug (machine met poederbak PB4)</i>	28
<i>Poederbak Girbau</i>	29
<i>Poederbak PB4</i>	30
<i>Onderdelen verwarming</i>	31
<i>Pompen vloeibare zeep</i>	32

Contents

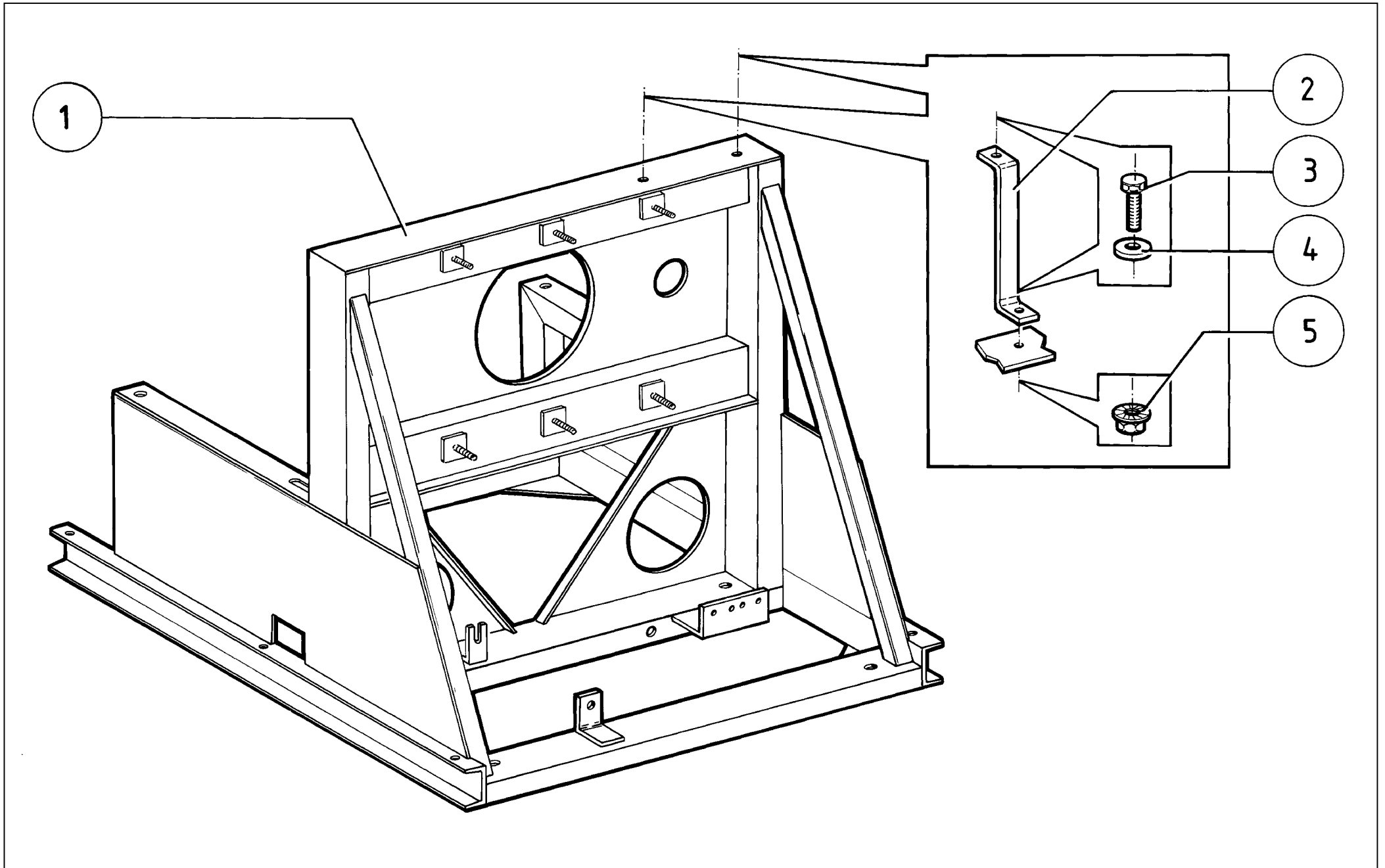
<i>Socle</i>	1
<i>Bearing house + ball bearings</i>	2
<i>Tub + cylinder</i>	3
<i>Cylinder axle + belt pulley</i>	4
<i>Motors + motor support + belt pulleys</i>	5
<i>Drain system</i>	6
<i>Drain valve (normally open)</i>	7
<i>Drain valve (normally closed)</i>	8
<i>Doorlock</i>	9
<i>Doorlock</i>	10
<i>Doorhandle (1)</i>	11
<i>Doorhandle (2)</i>	12
<i>One-piece front panel + front bridge + facia panel + thermometer (OPL)</i>	13
<i>Front bridge + electrical parts (OPL)</i>	14
<i>One-piece front panel + front bridge + facia panel (coin)</i>	15
<i>Front bridge + electrical parts (coin)</i>	16
<i>Bridge electrical parts (coin and OPL)</i>	17
<i>Bridge electrical parts (PC30)</i>	21
<i>Front panel (above) + facia panel + timer M20</i>	22
<i>Bridge electrical parts (M20)</i>	23
<i>Coin box + coin meter</i>	24
<i>Cabinet (part 1)</i>	25
<i>Cabinet (part 2)</i>	26
<i>Back bridge (machine with soap box Girbau)</i>	27
<i>Back bridge (machine with soap box PB4)</i>	28
<i>Soap box Girbau</i>	29
<i>Soap box PB4</i>	30
<i>Parts heating</i>	31
<i>Pumps liquid soap</i>	32

Index

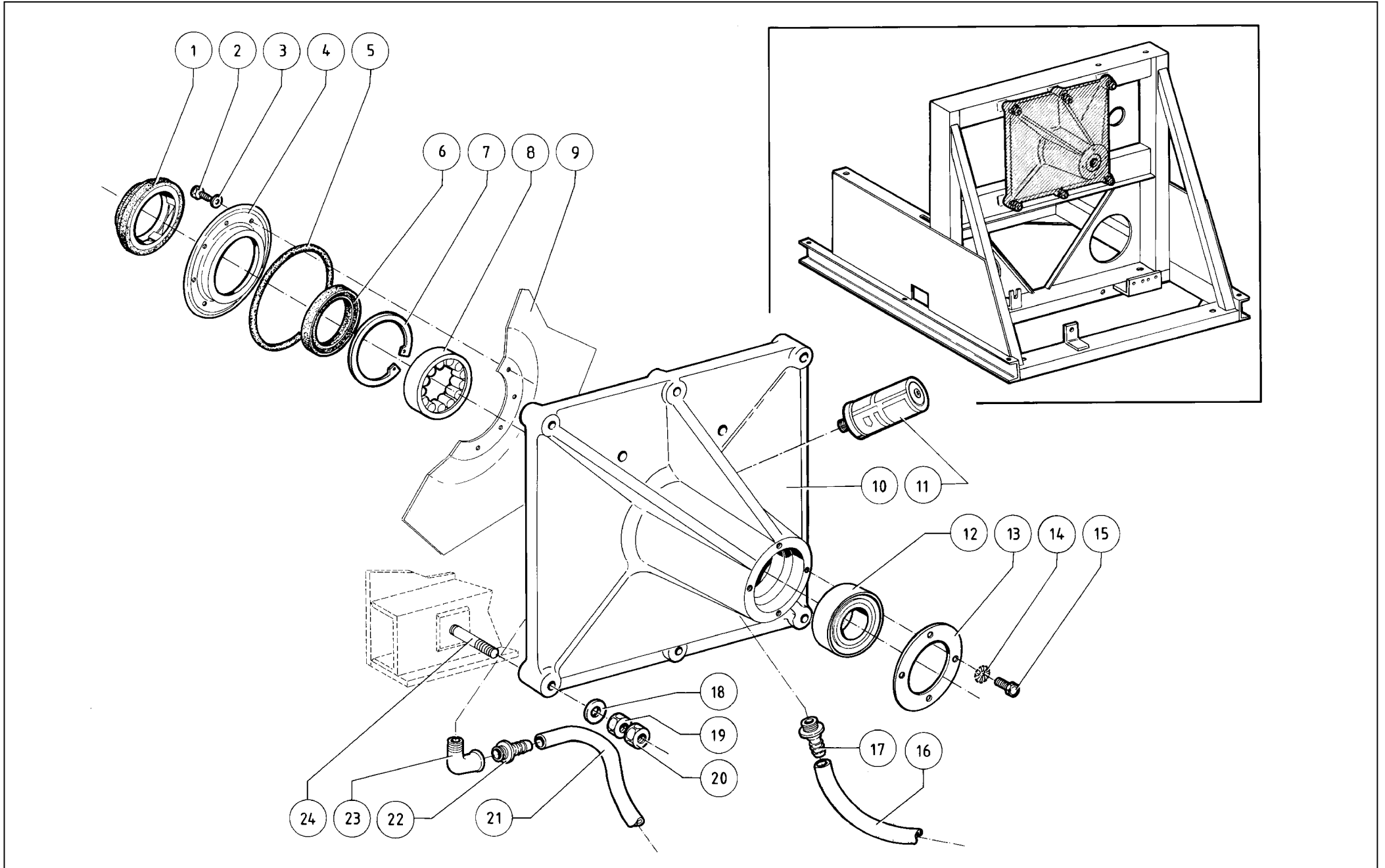
<i>Socle</i>	1
<i>Palier + roulements à billes</i>	2
<i>Cuve + tambour</i>	3
<i>Axe de tambour + poulie</i>	4
<i>Moteurs + support moteur + poulies</i>	5
<i>Système de vidange</i>	6
<i>Vanne de vidange (normalement ouverte)</i>	7
<i>Vanne de vidange (normalement fermée)</i>	8
<i>Serrure de porte</i>	9
<i>Porte</i>	10
<i>Poignée de porte (1)</i>	11
<i>Poignée de porte (2)</i>	12
<i>Panneau avant d'une pièce + pont avant + cadran + thermomètre (OPL)</i>	13
<i>Pont avant + pièces détachées électriques (OPL)</i>	14
<i>Panneau avant d'une pièces + pont avant + cadran (monnayeur)</i>	15
<i>Pont avant + pièces détachées électriques (monnayeur)</i>	16
<i>Pont pièces détachées électriques (monnayeur et OPL)</i>	17
<i>Pont pièces détachées électrique (PC30)</i>	21
<i>Panneau avant (dessus) + cadran + programmateur M20</i>	22
<i>Pont pièces détachées électriques (M20)</i>	23
<i>Bac à monnaie + monnayeur</i>	24
<i>Carrosserie (partie 1)</i>	25
<i>Carrosserie (partie 2)</i>	26
<i>Pont derrière (machine avec bac à lessive Girbau)</i>	27
<i>Pont derrière (machine avec bac à lessive PB4)</i>	28
<i>Bac à lessive Girbau</i>	29
<i>Bac à lessive PB4</i>	30
<i>Pièces détachées chauffage</i>	31
<i>Pompes savon liquide</i>	32

Inhalt

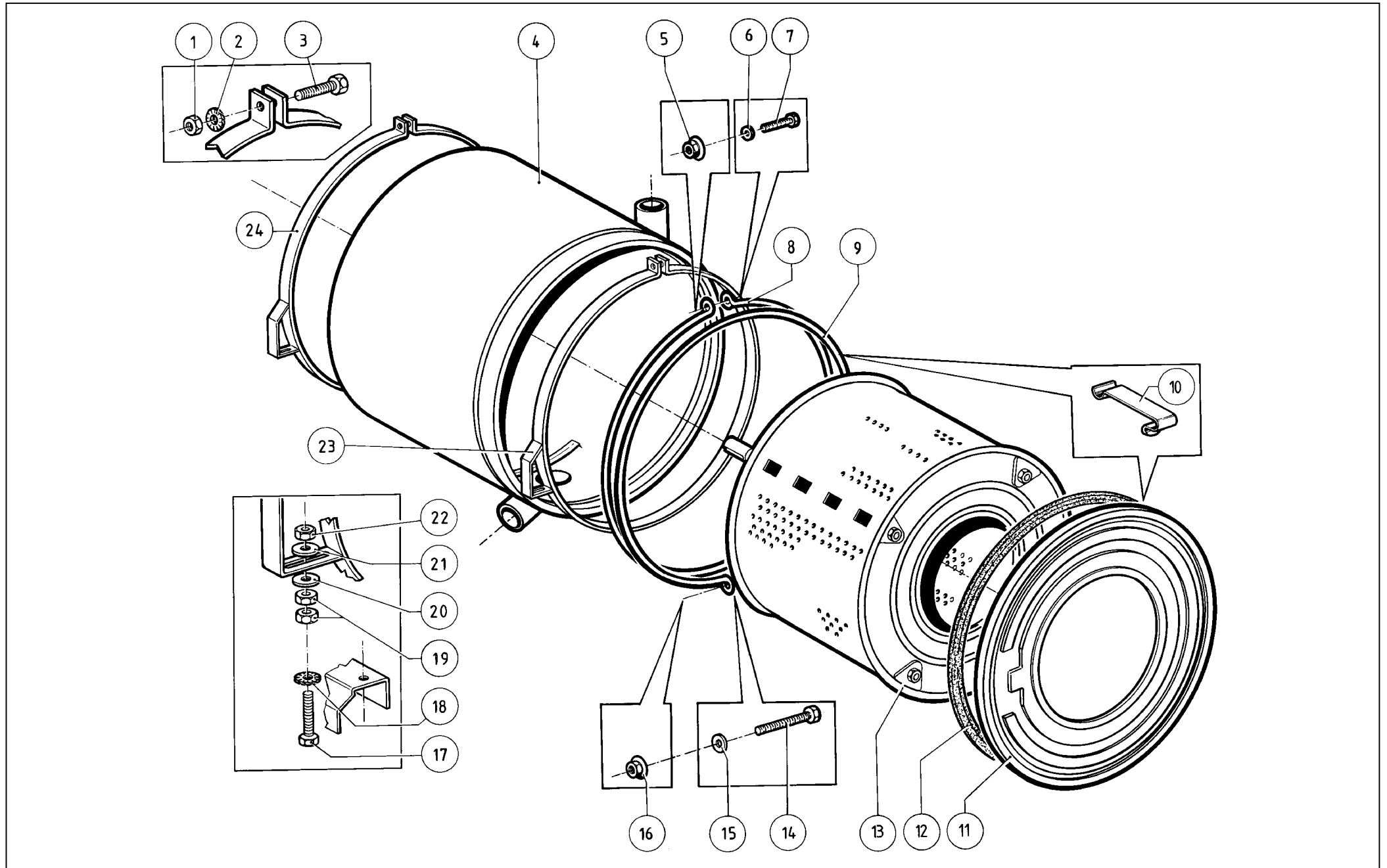
<i>Sockel</i>	1
<i>Lagergehäuse + Kugellager</i>	2
<i>Bottich + Trommel</i>	3
<i>Trommelachsen + Keilriemenscheibe</i>	4
<i>Motoren + Trägstück Motor + Keilriemenscheibe</i>	5
<i>Ablaufsystem</i>	6
<i>Ablaufventil (normalerweise offen)</i>	7
<i>Ablaufventil (normalerweise geschlossen)</i>	8
<i>Türverriegelung</i>	9
<i>Tür</i>	10
<i>Türgriff (1)</i>	11
<i>Türgriff (2)</i>	12
<i>Einteilige Frontblende + Vorbrücke + Frontblende + Thermometer (manuell)</i>	13
<i>Vorbrücke + elektrische Teile (manuell)</i>	14
<i>Einteilige Frontblende + Vorbrücke + Frontblende (münze)</i>	15
<i>Brücke elektrische Teile (münz)</i>	16
<i>Brücke elektrische Teile (munz und manuell)</i>	17
<i>Brücke elektrische Teile (PC30)</i>	21
<i>Frontblende (oben) + Frontblende + Programmschalter M20</i>	22
<i>Brücke elektrische Teile (M20)</i>	23
<i>Münzbehälter + Münzprüfer</i>	24
<i>Verkleidung (Teil 1)</i>	25
<i>Verkleidung (Teil 2)</i>	26
<i>Hinterbrücke (Machine mit Waschmittelbehälter Girbau)</i>	27
<i>Hinterbrücke (Machine mit Waschmittelbehälter PB4)</i>	28
<i>Waschmittelbehälter Girbau</i>	29
<i>Waschmittelbehälter PB4</i>	30
<i>Teile Heizung</i>	31
<i>Pumpen flüssige Seife</i>	32



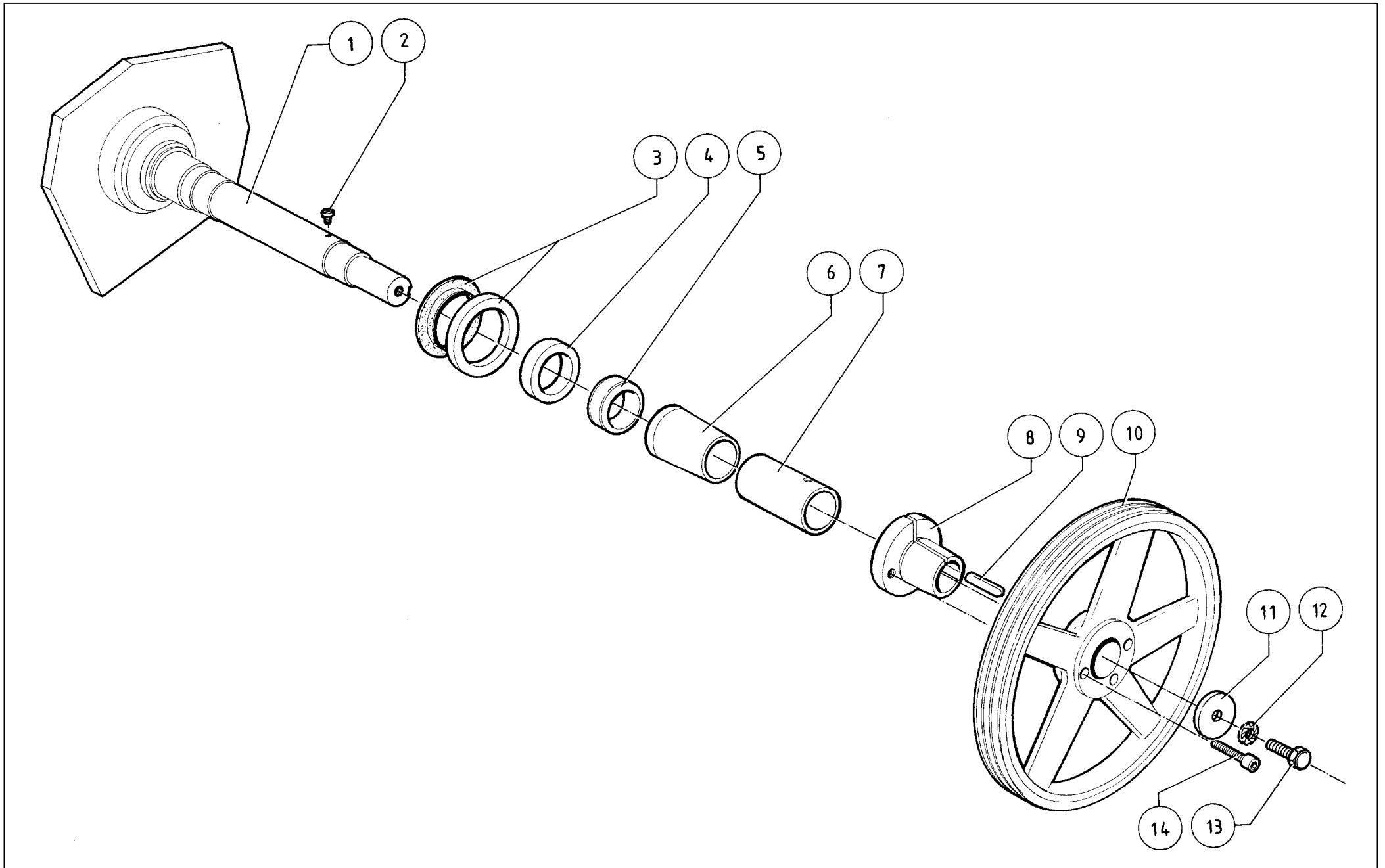
N°	Code	Omschrijving	Description	Description	Bezeichnung
1 – 01	130/00001/00	Chassis compleet WE245 standaard	Base complete WE245 standard	Chassis complète WE245 standard	Sockel complete WE245 standard
1 – 01	130/00002/00	Chassis compleet WE304 standaard	Base complete WE304 standard	Chassis complète WE304 standard	Sockel komplett WE304 standard
1 – 02	111/00076/00	Support brug elektrische componenten WE245/304	Support ass.plate electric comp. W25/30	Support plaque de montage acc.électr. W25->30	Stütze Montageplatte elektr.Teile W25->30
1 – 03	206/00013/00	Persvijs staal verzinkt M6x20 DIN 933	Hexagon bolt zincked M6x20 DIN 933	Boulon galvanisé M6x20 DIN 933	Sechskantschraube verzinkt M6x20 DIN 933
1 – 04	201/00007/00	Rondel zacht staal verzinkt 6,5x16x2	Washer galvanised 6,5x16x2	Rondelle galvanisée 6,5x16x2	Unterlegscheibe verzinkt 6,5x16x2
1 – 05	206/00101/00	Moer M6 met geïntegreerde sterrondel	Nut with integrated castle washer M6	Ecrou avec rondelle étoille intégrée M6	Mutter mit integrierte Fächerscheibe M6



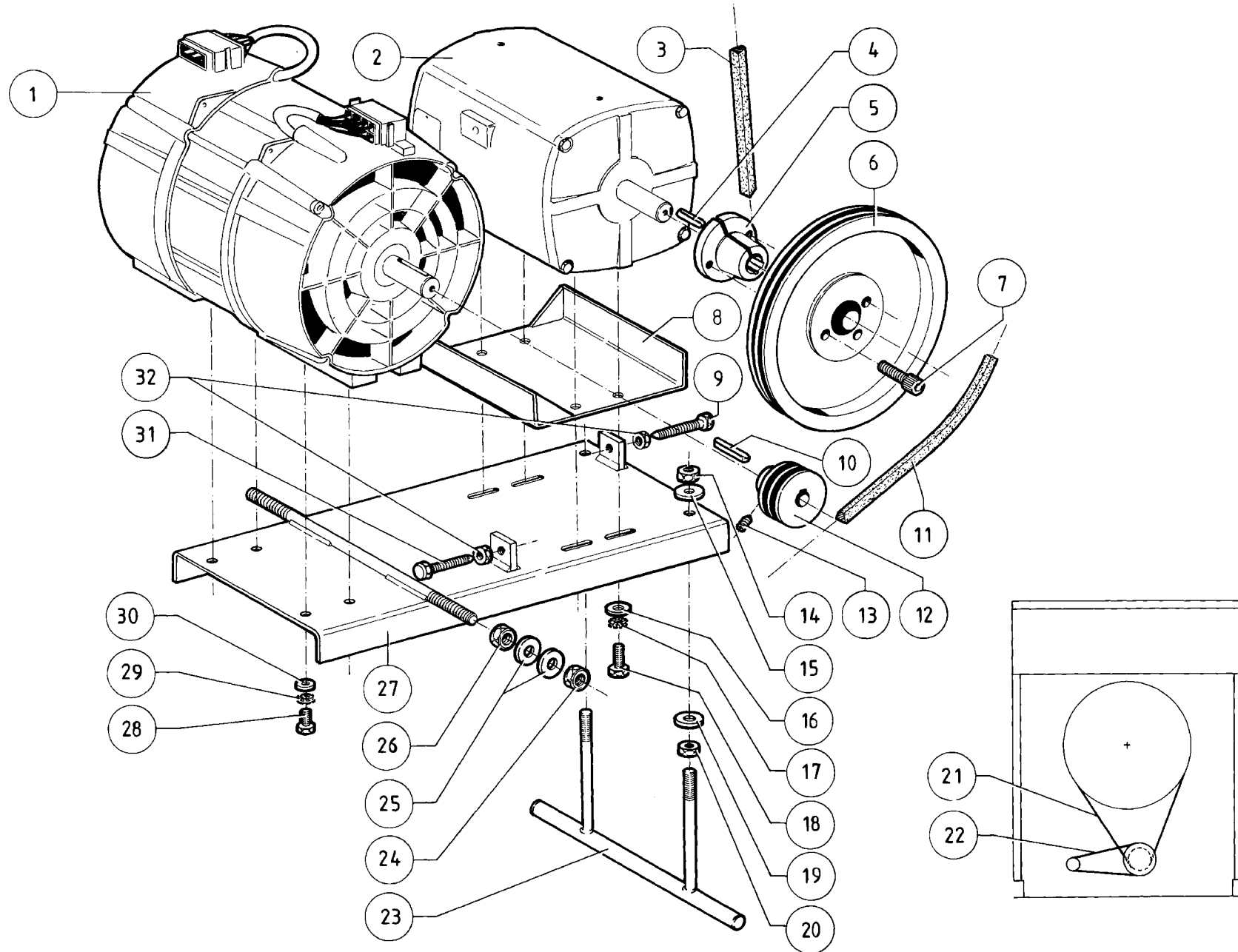
N°	Code	Omschrijving	Description	Description	Bezeichnung
2 – 01	231/00037/00	Axiale dichtingsring WE245->HF570	Axial seal ring WE245->HF570	Bague d'étanchéité WE245->HF570	Dichtungsring WE245->HF570
2 – 02	205/00104/00	Tapbout M6x16 RVS A2 DIN 933	Hexagon bolt st.st. M6x16 A2 DIN 933	Boulon inox M6x16 A2 DIN 933	Sechskantschraube M6x16 Nirosta A2 DIN 933
2 – 03	201/00202/00	Rondel koper 6,3x14x1,2	Copper washer 6,3x14x1,2	Rondelle cuivre 6,3x14x1,2	Unterlegscheibe Messing 6,3x14x1,2
2 – 04	131/00035/00	Dichtingstuk WE245->HF570	Seal plate WE245->HF570	Pièce d'étanchéité WE245->HF570	Dichtungstück WE245->HF570
2 – 04	131/00035/01	Dichtingstuk WE245->HF570 compleet	Seal holder assy. WE245->HF570 complete	Pièce d'étanchéité compl. WE245->HF570	Dichtungstück kompl.mit Ring und O-Ring WE245->HF570
2 – 05	231/00036/00	O-ring 174,3x5,7 (voor dichtingstuk WE245->HF570)	O-ring 174,3x5,7 (for seal plate WE245->HF570)	Bague "O"- 174,3x5,7 (pour pièce d'étanchéité WE245->HF570)	O-ring 174,3x5,7 (Für Dichtungsstück WE245->HF570)
2 – 06	212/00007/00	Oliekeerring 85x120x12	Grease ring 85x120x12	Anneau retour graisse 85x120x12	Ölkeerring 85x120x12
2 – 07	212/00006/00	Veer circlips J120 DIN 472	Circlips J120 DIN 472	Cerclips J120 DIN 472	Feder Nietstift J120 DIN 472
2 – 08	212/00005/00	Cilinderlager NU 213 ECP	Ring cylinder bearing NU 213 ECP	Roulement cylindrique NU 213 ECP	Zylinderlager NU 213 ECP
2 – 09	zie Nø03->04				
2 – 10	212/00001/00	Lagerhuis	Bearing housing	Palier	Lagergehäuse
2 – 11	212/00002/00	Smeerpot PERMA 12	Grease box PERMA 12	Cartouche de graissage PERMA 12	Selbstschmierungspatrone PERMA 12
2 – 12	212/00004/00	Kogellager 6311-2z/c3	Ball bearing 6311-2z/c3	Roulement à billes 6311-2z/c3	Kugellager 6311-2z/c3
2 – 13	112/00003/00	Afdekplaat lager WE245->304	Cover plate ballbearing WE245->304	Couverture roulement WE245->304	Abdeckplatte Lager WE245->304
2 – 14	203/00003/00	Sterrondel gefosfateerd M8 AZ DIN 6798	Castle washer M8 AZ DIN 6798	Rondelle étoile M8 AZ DIN 6798	Fächerscheibe M8 AZ DIN 6798
2 – 15	206/00010/00	Persvijs staal verzinkt M8x20 DIN 933	Hexagon bolt zincked M8x20 DIN 933	Boulon galvanisé M8x20 DIN 933	Sechskantschraube verzinkt M8x20 DIN 933
2 – 16	212/00010/00	VERVANGEN DOOR 223/00044/00 (W30,VETAFV	REPLACED BY 223/00044/00 (W30,VETAFV	REPLACE PAR 223/00044/00 (W30,VETAFV	ERSETZT DURCH 223/00044/00 (W30,VETAFV
2 – 17	212/00011/00	Messingstuk teton pvc-slang	Copper connection pvc-pipe	Raccord en cuivre tuyau pvc	Messingstück teton für pvc-Schlauch
2 – 18	201/00001/00	Rondel zacht staal verzinkt 17x40x4	Washer zincked 17x40x4	Rondelle galvanisée 17x40x4	Unterlegscheibe verzinkt 17x40x4
2 – 19	204/00012/00	Moer staal verzinkt M16 DIN 934 8	Nut zincked M16 DIN 934 8	Ecrou galvanisé M16 DIN 934 8	Mutter verzinkt M16 DIN 934 8
2 – 20	204/00012/00	Moer staal verzinkt M16 DIN 934 8	Nut zincked M16 DIN 934 8	Ecrou galvanisé M16 DIN 934 8	Mutter verzinkt M16 DIN 934 8
2 – 21	212/00010/00	VERVANGEN DOOR 223/00044/00 (W30,VETAFV	REPLACED BY 223/00044/00 (W30,VETAFV	REPLACE PAR 223/00044/00 (W30,VETAFV	ERSETZT DURCH 223/00044/00 (W30,VETAFV
2 – 22	212/00011/00	Messingstuk teton pvc-slang	Copper connection pvc-pipe	Raccord en cuivre tuyau pvc	Messingstück teton für pvc-Schlauch
2 – 23	212/00012/00	VERVANGEN DOOR 710/00016/02	REPLACED BY 710/00016/02	REPLACE PAR 710/00016/02	ERSETZT DURCH 710/00016/02
2 – 24	212/00013/00	Draadstuk bevestiging lagerhuis			



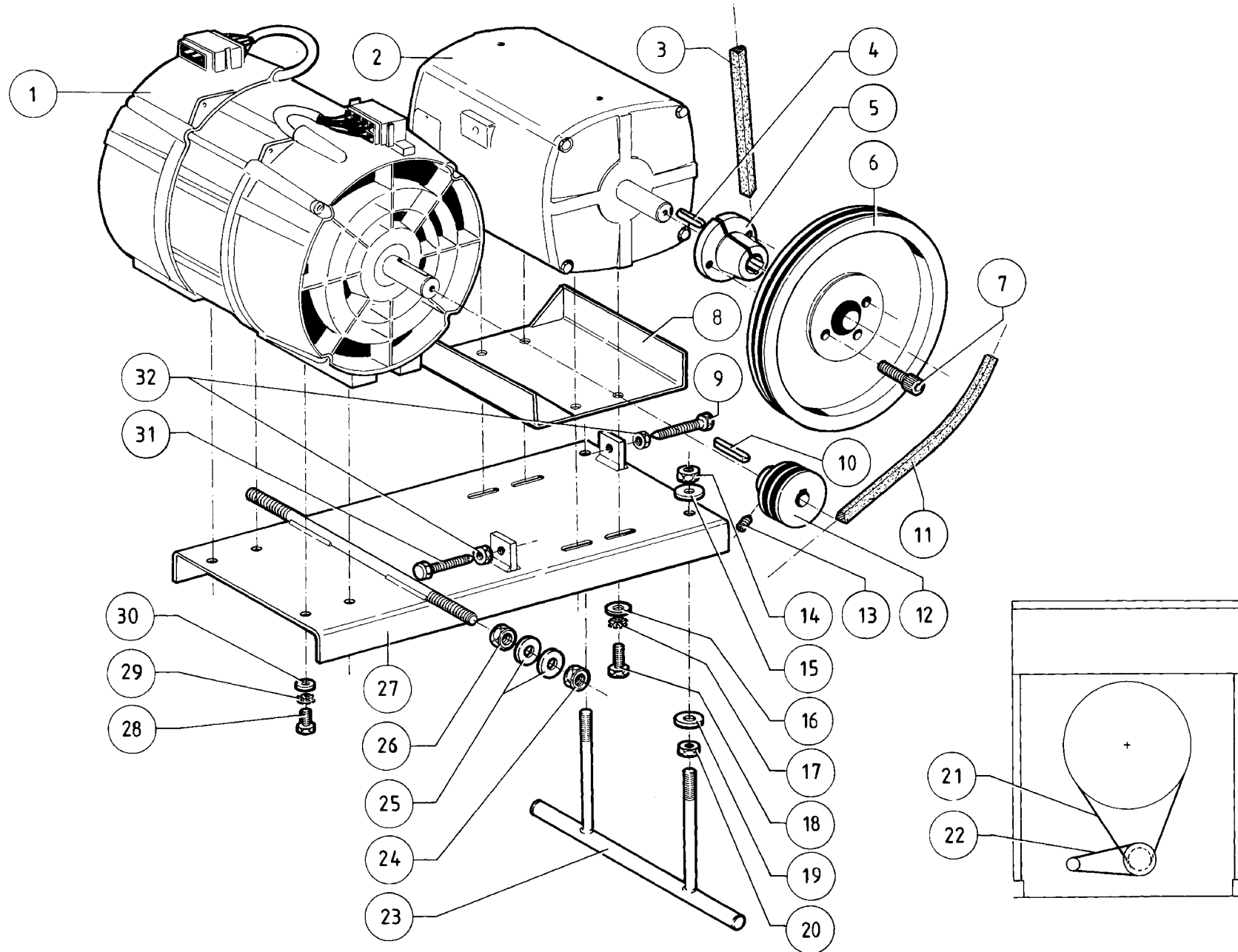
N°	Code	Omschrijving	Description	Description	Bezeichnung
3 – 01	204/00003/00	Moer staal verzinkt M10 DIN 934	Nut zincked M10 DIN 934	Ecrou galvanisé M10 DIN 934	Mutter verzinkt M10 DIN 934
3 – 02	203/00002/00	Sterrondel gefosfateerd M10 AZ DIN 6798	Castle washer M10 AZ DIN 6798	Rondelle étoile M10 AZ DIN 6798	Fächerscheibe M10 AZ DIN 6798
3 – 03	206/00030/00	Persvijs staal verzinkt M10x60 DIN 933	Hexagon bolt zincked M10x60 DIN 933	Boulon galvanisé M10x60 DIN 933	Sechskantschraube verzinkt M10x60 DIN 933
3 – 04	119/10204/00	Kuip WE/HF245 I304 PB4 boiler	Tub WE/HF245 I304 PB4 Boiler	Cuve WE/HF245 I304 PB4 Boiler	Bottich WE/HF245 I304 PB4 Boileranschluf
3 – 04	119/10207/00	Kuip WE/HF245 I304 PB4 elektr.verw.+stoom	Tub WE/HF245 I304 PB4 electr.+steam heating	Cuve WE/HF245 I304 PB4 chauffage élect.+vapeur	Bottich WE/HF245 I304 PB4 Elektro und Dampfbeheizt
3 – 04	119/10206/00	Kuip WE/HF245 I304 PB4 stoom	Tub WE/HF245 I304 PB4 Steam heating	Cuve WE/HF245 I304 PB4 chauffage vapeur	Bottich WE/HF245 I304 PB4 Dampfbeheizt
3 – 04	119/10208/00	Kuip WE/HF304 I304 PB4 boiler	Tub WE/HF304 I304 PB4 Boiler	Cuve WE/HF304 I304 PB4 Boiler	Bottich WE/HF304 I304 PB4 Boileranschluf
3 – 04	119/10211/00	Kuip WE/HF304 I304 PB4 elektr.verw.+stoom	Tub WE/HF304 I304 PB4 electr.+steam heating	Cuve WE/HF304 I304 PB4 chauffage élect.+vapeur	Bottich WE/HF304 I304 PB4 Elektro und Dampfbeheizt
3 – 04	119/10210/00	Kuip WE/HF304 I304 PB4 stoom	Tub WE/HF304 I304 PB4 steam heating	Cuve WE/HF304 I304 PB4 chauffage vapeur	Bottich WE/HF304 I304 PB4 Dampfbeheizt
3 – 04	131/00013/00	Kuip WE245 I304 girbau	Tub w25 i304 girbau	Cuve w25 i304 girbau	Bottich w25 i304 girbau
3 – 04	131/00045/00	Kuip WE304 I304 girbau	Tub w30 i304 girbau	Cuve w30 i304 girbau	Bottich w30 i304 girbau
3 – 05	206/00101/00	Moer M6 met geïntegreerde sterrondel	Nut with integrated castle washer M6	Ecrou avec rondelle étoile intégrée M6	Mutter mit integrierte Fächerscheibe M6
3 – 06	201/00007/00	Rondel zacht staal verzinkt 6,5x16x2	Washer galvanised 6,5x16x2	Rondelle galvanisée 6,5x16x2	Unterlegscheibe verzinkt 6,5x16x2
3 – 07	206/00012/00	Persvijs staal verzinkt M6x40 DIN 934	Hexagon bolt zincked M6x40 DIN 934	Boulon galvanisé M6x40 DIN 934	Sechskantschraube verzinkt M6x40 DIN 934
3 – 08	231/00010/00	Ring bladveren kuip	Ring clips tub (small)	Cercle de fixation clips panneau avant cuve	Ring für Blattfeder Bottich
3 – 09	231/00009/00	Ring bladveren kuip dia 850mm beveiliging	Safety ring clips tub w25/30	Cercle de sûreté fixation clips cuve w25/30	Sicherheits Ring für Blattfeder Bottich w25/30
3 – 10	217/00008/00	Veer bevestiging voorpaneel kuip	Clips to fix the tub front panel	Clips de fixation pour panneau avant cuve	Clips für Frontblende Bottich
3 – 11	131/00002/00	Voorpaneel sierplaat HF245->304 P	Front panel ornamental 245->304 P	Panneau avant ornamental 245->304 P	Frontblende Zierplatte 245->304 P
3 – 12	231/00001/00	Afdichting voorpaneel kuip WE245->HF304	Gasket front panel tub WE245-HF304	Joint panneau avant cuve WE245->HF304	Abdichtung Frontblende Bottich WE245->HF304
3 – 13	132/10004/00	Trommel + as compleet WWE245 diam. 3,5	Drum + axle complete WE245 diam. 3,5	Tambour + axe compl. WE245 diam. 3,5	Trommel + Achse Kompl. WE245 Diam. 3,5
3 – 13	132/00005/00	Trommel + as compleet WE245 diam. 9	Drum + axle complete W245 diam. 9	Tambour + axe compl. WE245 diam. 9	Trommel + Achse Kompl. WE245 Diam. 9
3 – 13	132/10006/00	Trommel + as compleet W304 diam. 3,5	Drum + axle complete W304 diam. 3,5	Tambour + axe compl. WE304 diam. 3,5	Trommel + Achse Kompl. WE304 Diam. 3,5
3 – 13	132/00007/00	Trommel + as compleet W304 diam. 9	Drum + axle complete WE304 diam. 9	Tambour + axe compl. WE304 diam. 9	Trommel + Achse Komplett W304 Diam. 9
3 – 14	206/00034/00	Persvijs staal verzinkt M6x90 DIN 933	Hexagon bolt zincked M6x90 DIN 933	Boulon galvanisé M6x90 DIN 933	Sechskantschraube verzinkt M6x90 DIN 933
3 – 15	201/00007/00	Rondel zacht staal verzinkt 6,5x16x2	Washer galvanised 6,5x16x2	Rondelle galvanisée 6,5x16x2	Unterlegscheibe verzinkt 6,5x16x2
3 – 16	206/00101/00	Moer M6 met geïntegreerde sterrondel	Nut with integrated castle washer M6	Ecrou avec rondelle étoile intégrée M6	Mutter mit integrierte Fächerscheibe M6
3 – 17	206/00029/00	Persvijs staal verzinkt M12x70 DIN 933	Hexagon bolt zincked M12x70 DIN 933	Boulon galvanisé M12x70 DIN 933	Sechskantschraube verzinkt M12x70 DIN 933
3 – 18	203/00001/00	Sterrondel gefosfateerd M12 AZ DIN 6798	Castle washer M12 AZ DIN 6798	Rondelle étoile M12 AZ DIN 6798	Fächerscheibe M12 AZ DIN 6798
3 – 19	204/00002/00	Moer staal verzinkt M12 DIN 934	Nut zincked M12 DIN 934	Ecrou galvanisé M12 DIN 934	Mutter verzinkt M12 DIN 934
3 – 20	201/00004/00	Rondel zacht staal verzinkt 13,5x35x3	Washer zincked 13,5x35x3	Rondelle galvanisée 13,5x35x3	Unterlegscheibe verzinkt 13,5x35x3
3 – 21	201/00009/00	Rondel zacht staal verzinkt 13,5X35X5	Washer zincked 13,5X35X5	Rondelle galvanisée 13,5X35X5	Unterlegscheibe verzinkt 13,5X35X5
3 – 22	204/00002/00	Moer staal verzinkt M12 DIN 934	Nut zincked M12 DIN 934	Ecrou galvanisé M12 DIN 934	Mutter verzinkt M12 DIN 934
3 – 23	131/00005/00	Spanring kuip WE245/304			
3 – 24	131/00005/00	Spanring kuip WE245/304			



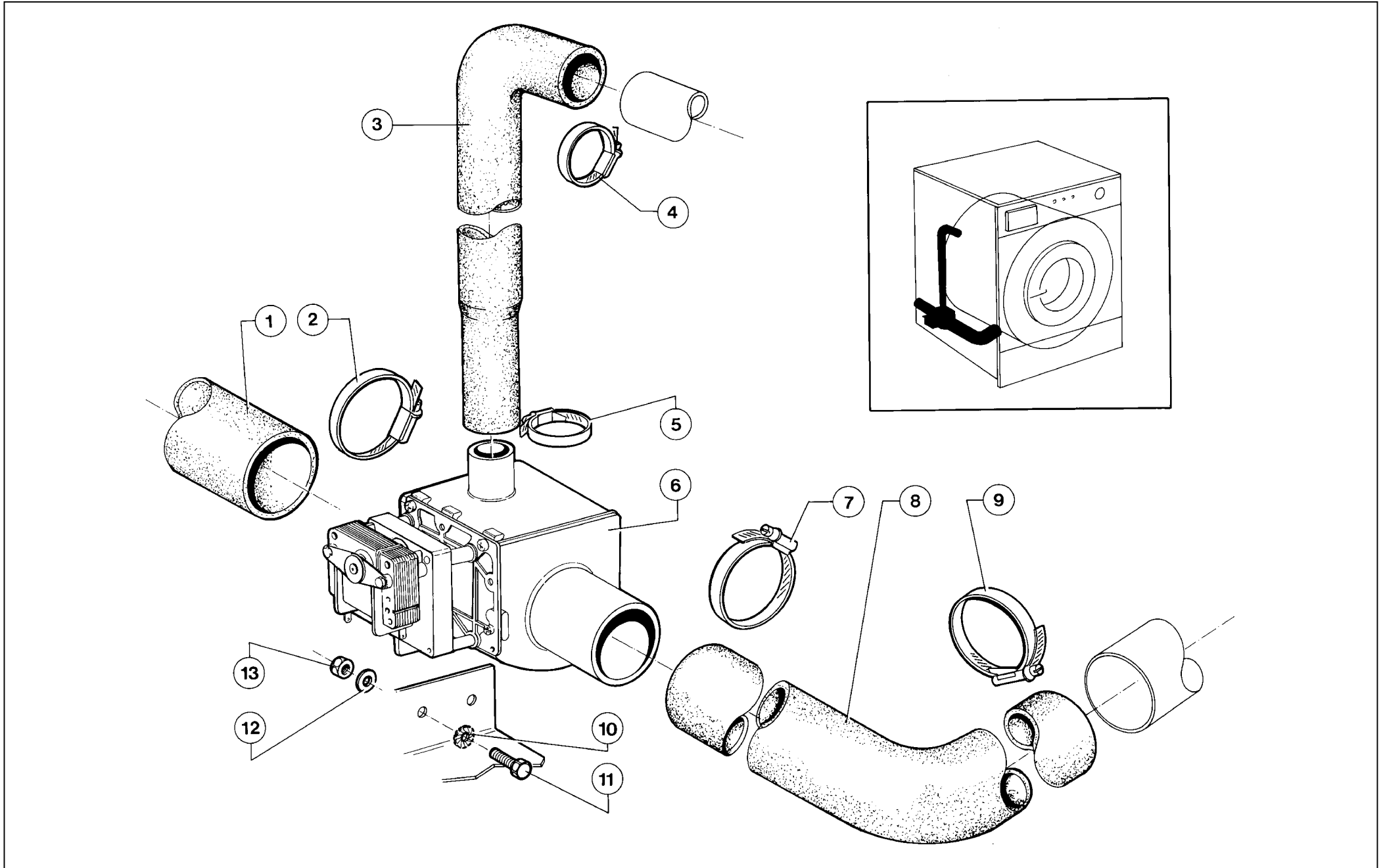
N°	Code	Omschrijving	Description	Description	Bezeichnung
4 – 01	132/00001/00	Trommelflens + as	Cylinder axle with flange	Axe du tambour avec support	Trommelflansch + Achse
4 – 02	207/00004/00	Metaalschroef verzinkt M4x10 cilindrisch	Screw zincked M4x10 cyl.	Vis galvanisée M4x10 cyl.	Senkschraube verzinkt M4x10 cilindrisch
4 – 03	232/00008/00	Tegenloopring WE245 ->HF570	Counterring WE245->HF570	Contre-bague WE245->HF570	Gegenring WE245->HF570
4 – 04	132/00009/00	Oliekeerringbus WE245->HF304	Grease ring pipe	Tuyau anneau retour graisse	Buchse für Ölkeerring Trommel
4 – 05	212/00005/00	Cilinderlager NU 213 ECP	Ring cylinder bearing NU 213 ECP	Roulement cylindrique NU 213 ECP	Zylinderlager NU 213 ECP
4 – 06	132/00010/00	Trommel glijbus konisch	Conical intermediate pipe	Tuyau conique intermédiaire	Konische Gleitbuchse Trommel
4 – 07	132/00011/00	Trommel glijbus cilindrisch	Cylindric intermediate pipe	Tuyau cylindrique intermédiaire	Zylindrische Gleitbuchse Trommel
4 – 08	212/00009/01	Klembus voor 226/00100/01 50H7 (WE304 3XPZ)	Clip pipe for 226/00100/01 50H7 (WE304 3XPZ)	Manchon pour poulie 226/00100/01 50H7 (WE304 3XPZ)	Klemmbuchse für 226/00100/01 50H7 (WE304 3XPZ)
4 – 09	212/00026/00	Spie trommel as	Key	Clavette	Achsnagel für Trommelachse
4 – 10	212/00009/00	V-riemschijf 450 3spz 50h7 w25/30 50/60hz	V-pully 450 3spz 50h7 w25/30 50/60hz	POULIE TRAPEZ.CPL 450 3SPZ 50HZ W245-304	V-RIEMSCHEIBE KPL.450 3SPZ 50HZ W245-304
4 – 11	201/00011/00	Rondel zacht staal verzinkt 13x60x5	Washer zincked 13x60x5	Rondelle galvanisée 13x60x5	Unterlegscheibe verzinkt 13x60x5
4 – 12	203/00001/00	Sterrondel gefosfateerd M12 AZ DIN 6798	Castle washer M12 AZ DIN 6798	Rondelle étoile M12 AZ DIN 6798	Fächerscheibe M12 AZ DIN 6798
4 – 13	206/00004/00	Persvijs staal verzinkt M12x25 DIN 933	Hexagon bolt zincked M12x25 DIN 933	Boulon galvanisé M12x25 DIN 933	Sechskantschraube verzinkt M12x25 DIN 933
4 – 14	212/00009/02	Inbusbout voor klembus	Bolt for clip pipe	Boulon pour manchon poulie à gorge	Zylinderschraube mit Innensechskant für Klemmbuchse



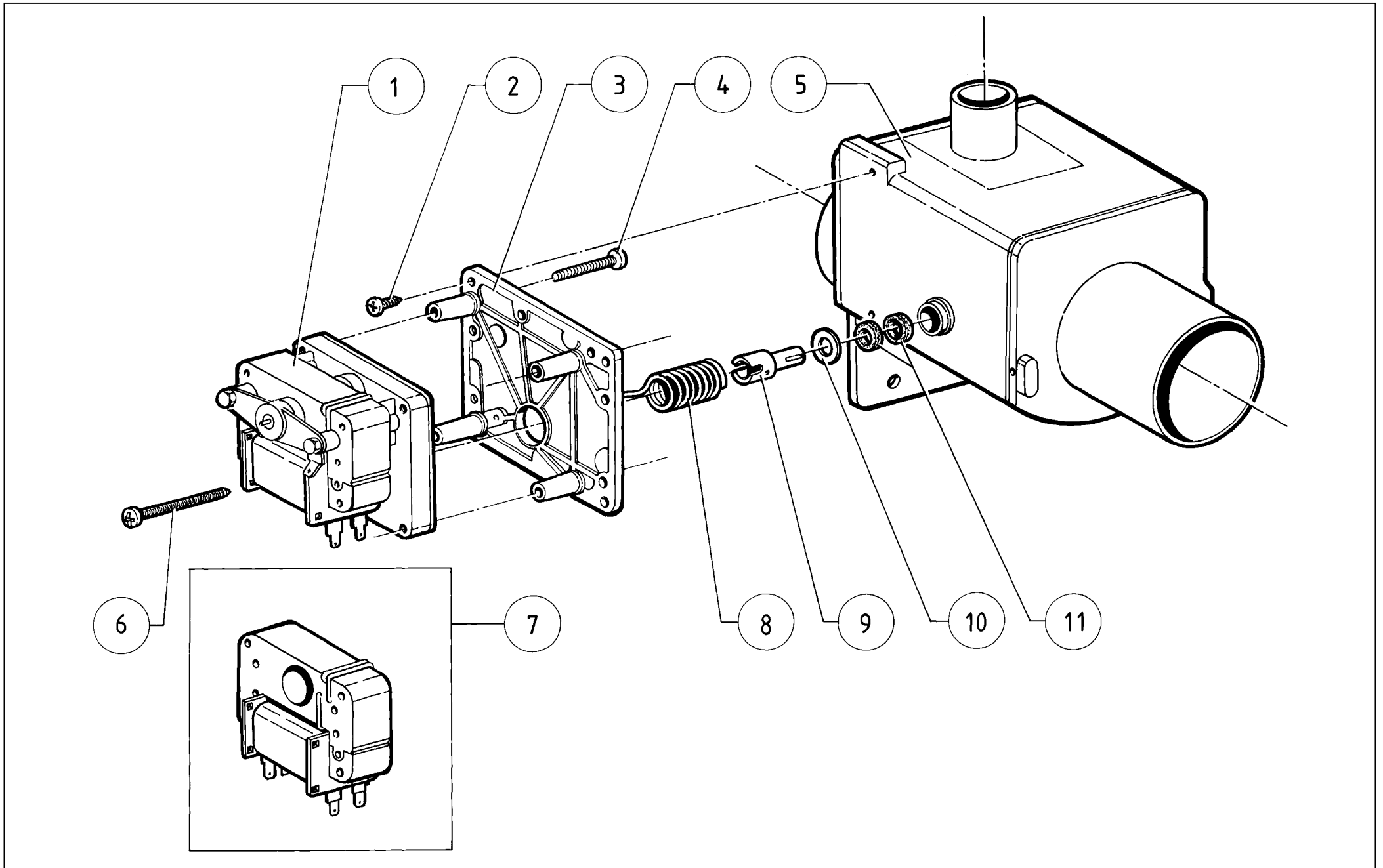
N°	Code	Omschrijving	Description	Description	Bezeichnung
5 - 01	234/00001/00	Motor ELMO CF132D 220/380/50/3	Motor ELMO CF132D 220/380/50/3	Moteur ELMO CF132D 220/380/50/3	Motor ELMO CF132D 220/380/50/3
5 - 01	234/00002/00	Motor ELMO CF132D/8-12-2T-2750 400-440V/50Hz			
5 - 01	234/00003/00	Motor ELMO CF132D 208/240/60/3	Motor ELMO CF132D 208/240/60/3	Moteur ELMO CF132D 208/240/60/3	Motor ELMO CF132D 208/240/60/3
5 - 01	234/00004/00	Motor ELMO CF132D 220/380/60/3	Motor ELMO CF132D 220/380/60/3	Moteur ELMO CF132D 220/380/60/3	Motor ELMO CF132D 220/380/60/3
5 - 02	234/00011/00	Motor ELMO QSF112B/4-R-3T-2796 220-380V/50Hz			
5 - 02	234/00012/00	Motor ELMO QSF112B/4-R-2T-2796 400-440V/50Hz			
5 - 02	234/00013/00	Motor ELMO QSF112B/4-R-2T-2796 208-240V/60Hz			
5 - 02	234/00014/00	Motor ELMO QSF112B/4-R-3T-2796 220-380V/60Hz			
5 - 03	212/00014/00	V-riem SPZ 1900 (WE245/304)	V-belt SPZ 1900 (WE245/304)	Courroie SPZ 1900 (WE245/304)	Keilriemen SPZ 1900 (WE245/304)
5 - 04	212/00015/00	Spie klembus centrifugeermotor	Key clip pipe spin motor	Clavette moteur rinçage	Keil Klemmrohr Schleudernmotor
5 - 05	212/00016/01	Klembus voor 226/00091/03	Clip pipe for 226/00091/03	Manchon pour 226/00091/03	Klemmbuchse für 226/00091/03
5 - 06	212/00016/00	V-riemschijf 307/146 5spz 28h7 w25/34 50hz	V-pully 307/146 5spz 28h7 w25/34 50hz	Poulie à gorge 307/146 5spz 28h7 w25/34 50hz	Keilriemenscheibe 307/146 5spz 28h7 w25/34 50hz
5 - 06	212/00017/00	V-riemschijf 307/122 5spz 28h7 w25/30 60hz	V-pully 307/122 5spz 28h7 w25/30 60hz	Poulie à gorge 307/122 5spz 28h7 w25/30 60hz	Keilriemenscheibe 307/122 5spz 28h7 w25/30 60hz
5 - 07	212/00016/02	Inbusbout voor opspanbus	Bolt clip pipe spin motor	Boulon pour manchon poulie à gorge	Zylinderschraube mit Innensechskant für Klemmbuchse
5 - 08	134/00021/00	Motorplaat centrifugeer motor	Motor plate spin motor	Plaque de montage moteur rinçage	Motorplatte Schleudernmotor
5 - 09	206/00037/00	Persvijs staal verzinkt M10x55 DIN 933	Hexagon bolt zincked M10x55 DIN 933	Boulon galvanisé M10x55 DIN 933	Sechskantschraube verzinkt M10x55 DIN 933
5 - 10	212/00020/00	Spie motoras	Key motor axle wash motor	Clavette axe du moteur de lavage principal	Keil Motorachse Waschmotor
5 - 11	212/00018/00	VERVANGEN DOOR 226/00112/00	REPLACED BY 226/00112/00	REPLACE PAR 226/00112/00	ERSETZT DURCH 226/00112/00
5 - 12	212/00019/00	V-riemschijf 90 2SPZ 24H7 (WE245/304 50Hz)	V-belt pulley 90 2SPZ 24H7 (WE245/304 50Hz)	Poulie moteur 90 2SPZ 24H7 (WE245/304 50Hz)	Keilriemenscheibe Motor 90 2SPZ 24H7 (WE245/304 50Hz)
5 - 13	206/00031/00	Binnenkantvijs zonder kop M8x12 DIN 915	Interior hexagon screw without head M8x12 DIN 915	Vis intérieur sans tête M8x12 DIN 915	Gewindestift mit Innensechskant M8x12 DIN 915
5 - 14	204/00002/00	Moer staal verzinkt M12 DIN 934	Nut zincked M12 DIN 934	Ecrou galvanisé M12 DIN 934	Mutter verzinkt M12 DIN 934
5 - 15	201/00006/00	Rondel zacht staal verzinkt 6,3x20x2	Washer zincked 6,3x20x2	Rondelle galvanisée 6,3x20x2	Unterlegscheibe verzinkt 6,3x20x2
5 - 16	201/00010/00	Rondel zacht staal verzinkt 10,5x25x2,5	Washer galvanised 10,5x25x2,5	Rondelle galvanisée 10,5x25x2,5	Unterlegscheibe verzinkt 10,5x25x2,5
5 - 17	203/00002/00	Sterrondel gefosfateerd M10 AZ DIN 6798	Castle washer M10 AZ DIN 6798	Rondelle étoile M10 AZ DIN 6798	Fächerscheibe M10 AZ DIN 6798
5 - 18	206/00006/00	Persvijs staal verzinkt M10x25 DIN 933	Hexagon bolt zincked M10x25 DIN 933	Boulon galvanisé M10x25 DIN 933	Sechskantschraube verzinkt M10x25 DIN 933
5 - 19	201/00005/00	Rondel zacht staal verzinkt 13x26x2	Washer zincked 13x26x2	Rondelle galvanisée 13x26x2	Unterlegscheibe verzinkt 13x26x2
5 - 20	204/00002/00	Moer staal verzinkt M12 DIN 934	Nut zincked M12 DIN 934	Ecrou galvanisé M12 DIN 934	Mutter verzinkt M12 DIN 934
5 - 21	212/00014/00	V-riem SPZ 1900 (WE245/304)	V-belt SPZ 1900 (WE245/304)	Courroie SPZ 1900 (WE245/304)	Keilriemen SPZ 1900 (WE245/304)



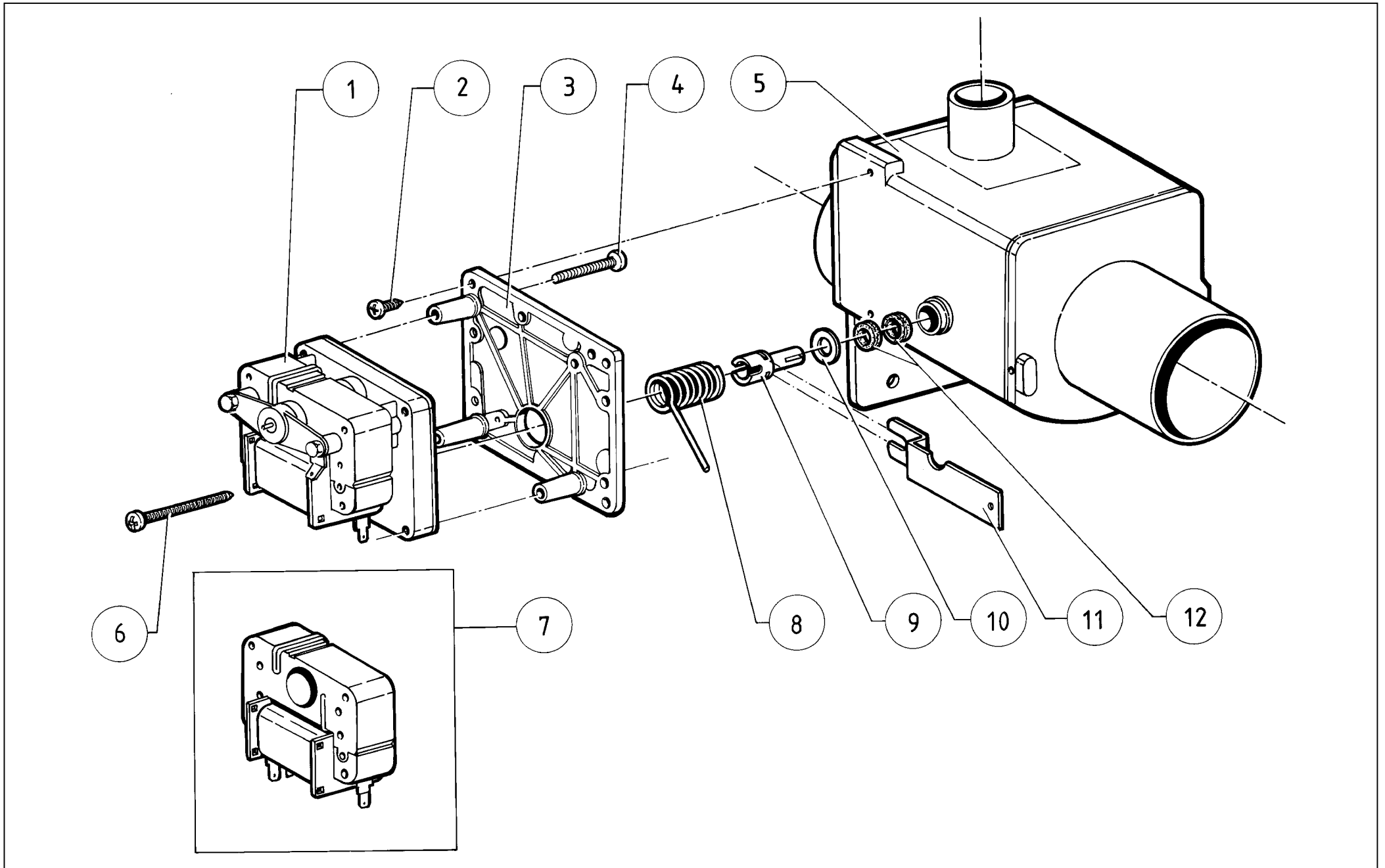
N°	Code	Omschrijving	Description	Description	Bezeichnung
5 – 22	212/00018/00	VERVANGEN DOOR 226/00112/00	REPLACED BY 226/00112/00	REPLACE PAR 226/00112/00	ERSETZT DURCH 226/00112/00
5 – 23	112/00021/00	Riemspanner WE245/304	Tightening belt piece WE245/304	Tendeur du courroie WE245/304	Riemklemme WE245/304
5 – 24	204/00001/00	Moer staal verzinkt M14 DIN 934	Nut zincked M14 DIN 934	Ecrou galvanisé M14 DIN 934	Mutter verzinkt M14 DIN 934
5 – 25	201/00004/00	Rondel zacht staal verzinkt 13,5x35x3	Washer zincked 13,5x35x3	Rondelle galvanisée 13,5x35x3	Unterlegscheibe verzinkt 13,5x35x3
5 – 26	204/00001/00	Moer staal verzinkt M14 DIN 934	Nut zincked M14 DIN 934	Ecrou galvanisé M14 DIN 934	Mutter verzinkt M14 DIN 934
5 – 27	112/00022/00	Montageplaat motor WE245/304	Motor plate WE245/304	Plaque de montage moteur WE245/304	Motorplatte WE245/304
5 – 28	206/00010/00	Persvijs staal verzinkt M8x20 DIN 933	Hexagon bolt zincked M8x20 DIN 933	Boulon galvanisé M8x20 DIN 933	Sechskantschraube verzinkt M8x20 DIN 933
5 – 29	203/00003/00	Sterrondel gefosfateerd M8 AZ DIN 6798	Castle washer M8 AZ DIN 6798	Rondelle étoile M8 AZ DIN 6798	Fächerscheibe M8 AZ DIN 6798
5 – 30	202/00002/00	Rondel zacht staal verzinkt 8,4x17x1,6	Washer zincked 8,4x17x1,6	Rondelle galvanisée 8,4x17x1,6	Unterlegscheibe verzinkt 8,4x17x1,6
5 – 31	206/00037/00	Persvijs staal verzinkt M10x55 DIN 933	Hexagon bolt zincked M10x55 DIN 933	Boulon galvanisé M10x55 DIN 933	Sechskantschraube verzinkt M10x55 DIN 933
5 – 32	204/00003/00	Moer staal verzinkt M10 DIN 934	Nut zincked M10 DIN 934	Ecrou galvanisé M10 DIN 934	Mutter verzinkt M10 DIN 934



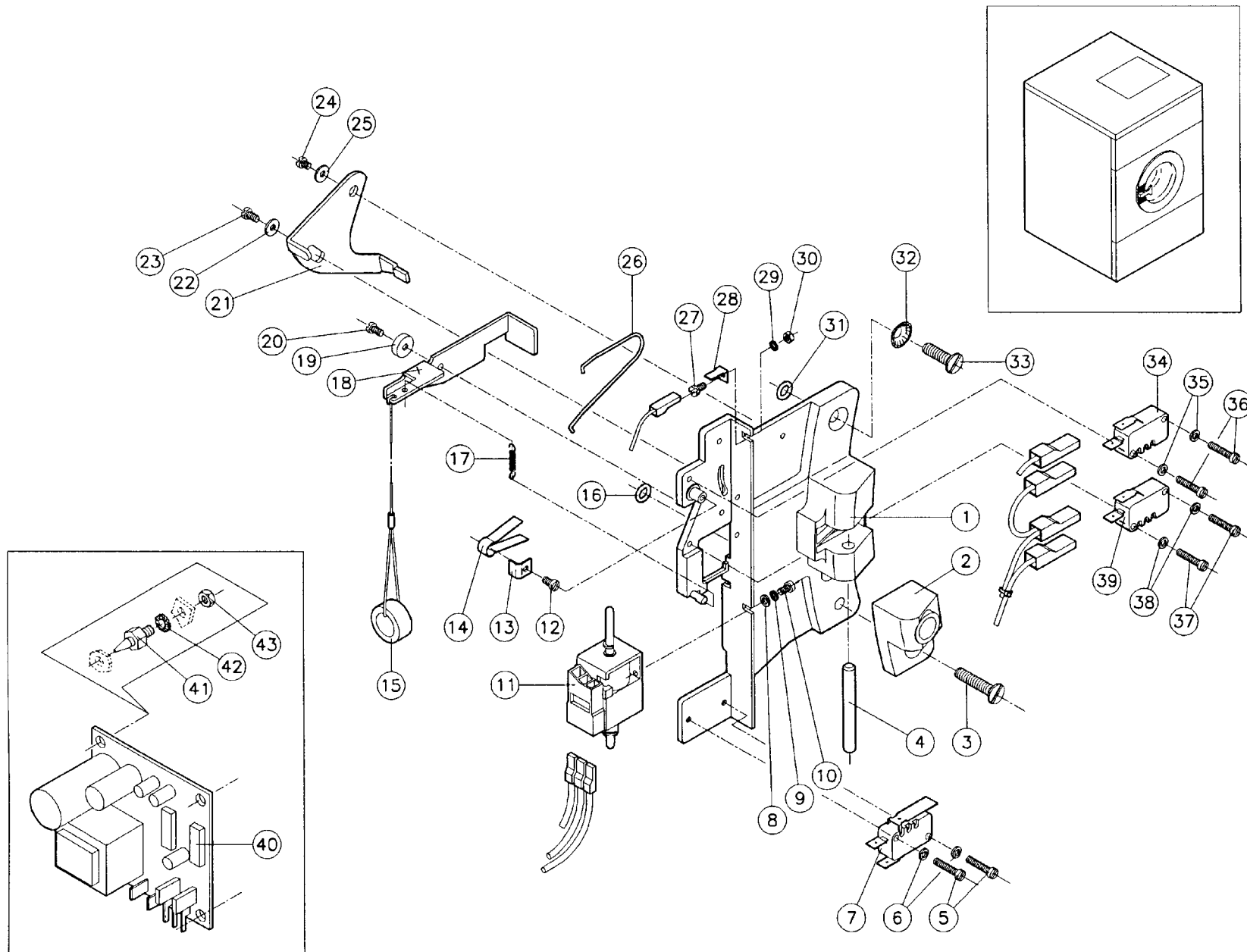
N°	Code	Omschrijving	Description	Description	Bezeichnung
6 – 01	223/00056/00	Afvoerendeboog MDB300	Drain elbow MDB300	Coude d'évacuation pour vanne MDB300	Ellbogenrohr MDB300
6 – 02	223/00057/00	Serflex 80-100	SERFLEX 80-100	SERFLEX 80-100	Schellenband 80-100
6 – 03	223/00024/00	Overloopdarm WE110->165	Overflow pipe WE110->165	Tuyau de trop plein WE110->165	Überlaufrohr >Z110->165
6 – 04	223/00013/00	Serflex 40-60	Clamping ring 40-60	Serflex 40-60	Schellenband 40-60
6 – 05	223/00011/00	Serflex 20-32	Clamping ring 20-32	Serflex 20-32	Schellenband 20-32
6 – 06	209/00075/00	Uitlaatventiel MDB300 240V 50/60Hz NO	Exhaust valve MDB300 240V 50/60Hz NO	Vanne de vidange MDB300 240V 50/60Hz NO	Ablaufventil MDB300 240V 50/60Hz NO
6 – 06	209/00171/00	Uitlaatventiel MDB300 240V 50/60Hz NC	Exhaust valve MDB300 240V 50/60Hz NC	Vanne de vidange MDB300 240V 50/60Hz NC	Ablaufventil MDB300 240V 50/60Hz NC
6 – 07	223/00057/00	Serflex 80-100	SERFLEX 80-100	SERFLEX 80-100	Schellenband 80-100
6 – 08	223/00056/00	Afvoerendeboog MDB300	Drain elbow MDB300	Coude d'évacuation pour vanne MDB300	Ellbogenrohr MDB300
6 – 09	223/00057/00	Serflex 80-100	SERFLEX 80-100	SERFLEX 80-100	Schellenband 80-100
6 – 10	203/00003/00	Sterrondel gefosfateerd M8 AZ DIN 6798	Castle washer M8 AZ DIN 6798	Rondelle étoile M8 AZ DIN 6798	Fächerscheibe M8 AZ DIN 6798
6 – 11	206/00010/00	Persvijs staal verzinkt M8x20 DIN 933	Hexagon bolt zincked M8x20 DIN 933	Boulon galvanisé M8x20 DIN 933	Sechskantschraube verzinkt M8x20 DIN 933
6 – 12	202/00002/00	Rondel zacht staal verzinkt 8,4x17x1,6	Washer zincked 8,4x17x1,6	Rondelle galvanisée 8,4x17x1,6	Unterlegscheibe verzinkt 8,4x17x1,6
6 – 13	204/00004/00	Moer staal verzinkt M8 DIN 934	Nut zincked M8 DIN 934	Ecrou galvanisé M8 DIN 934	Mutter verzinkt M8 DIN 934



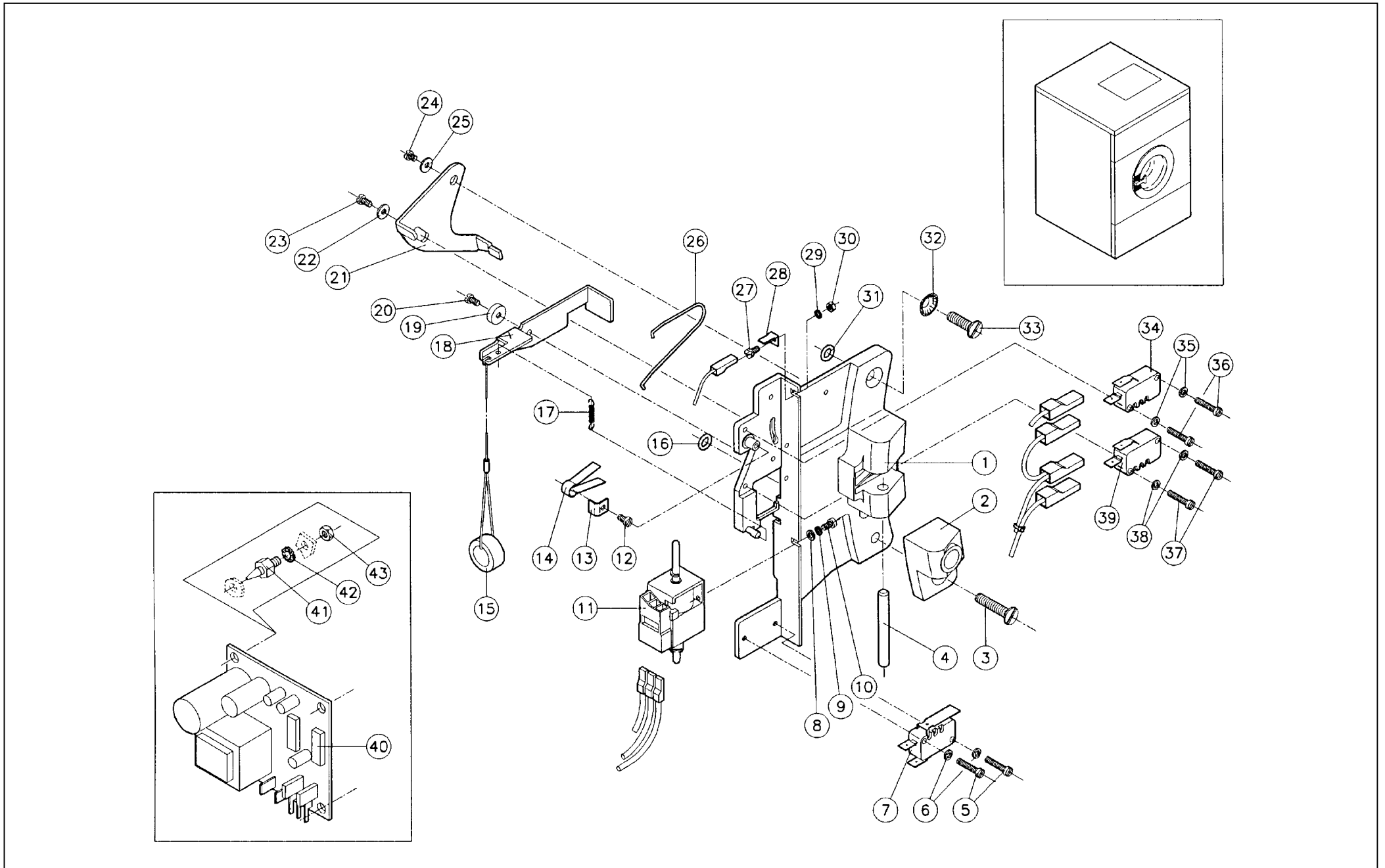
N°	Code	Omschrijving	Description	Description	Bezeichnung
7 – 01	209/00051/11	Motor met reductie 220V/50/60Hz (links)	Motor + gear 220V 50/60Hz (left)	Moteur + transmission 220V 50/60Hz (gauche)	Motor und Getriebe 220V 50/60Hz (links)
7 – 01	209/00203/11	Motor met reductie 24V (links)	Gear motor 24V (left)	Moteur à réduction 24V (gauche)	Motor mit Reduktion 24V (links)
7 – 01	209/00052/11	Motor met reductie 110V/60Hz (links)	Gear motor 110V/60Hz (left)	Moteur à réduction 110V/60Hz (gauche)	Motor mit Reduktion 110V/60Hz (links)
7 – 02	209/00170/05	Parkerschroef montageplaat op huis	Parker screw for assembly plate on housing	Vis parker plaquette de montage vanne	Zylinder-Blechschaube Montageplatte auf Gehäuse
7 – 03	209/00025/07	Montageplaat motor uitlaatventiel	Assembly plate for motor outlet valve	Plaque de montage pour moteur vanne de vidange	Montageplatte Motor Ablassventil
7 – 04	209/00025/08	Schroef bevestiging motor op montageplaat	Parker screw for motor on assembly plate	Vis pour la fixation du moteur sur plaque de montage	Schraube für Befestigung Motor auf Montageplatte
7 – 05	209/00075/05	Huis + bol + scharnier	Housing + complete ball	Corps + rotule complète	Gehäuse + Kugel + Scharnier
7 – 06	209/00170/07	Parkerschroef motor op huis	Parker screw to fasten the motor on the housing	Vis parker de montage au corps de vanne	Zylinder-Blechschaube für Motorbefestigung
7 – 07	209/00051/21	Spoel 220V 50/60Hz	Stator coil 220V 50/60Hz	Stateur 220V 50/60Hz	Spule 220V 50/60Hz
7 – 07	209/00203/21	Stator 24V	Stator coil 24V	Stateur 24V	Spule 24V
7 – 07	209/00052/21	Spoel 115V 60Hz	Stator coil 115V 60Hz	Stateur 115V 60Hz	Spule 115V 60Hz
7 – 08	209/00025/13	Veer voor openen klep (NO)	Spring to open the valve (NO)	Ressort d'ouverture de la vanne (NO)	Feder zum Öffnen des Ventils (NO)
7 – 09	209/00170/10	As voor bolmechanisme	Axle for ball & socket joint mechanism	Axe pour rotule	Achse für Ventilmechanismus
7 – 10	209/00025/12	Rondel	Washer	Rondelle	Unterlegscheibe
7 – 11	209/00025/10	Afdichtingsring as klep	Sealing ring for valve axle	Anneau d'étanchéité axe vanne	Abdichtung für Ventilachse



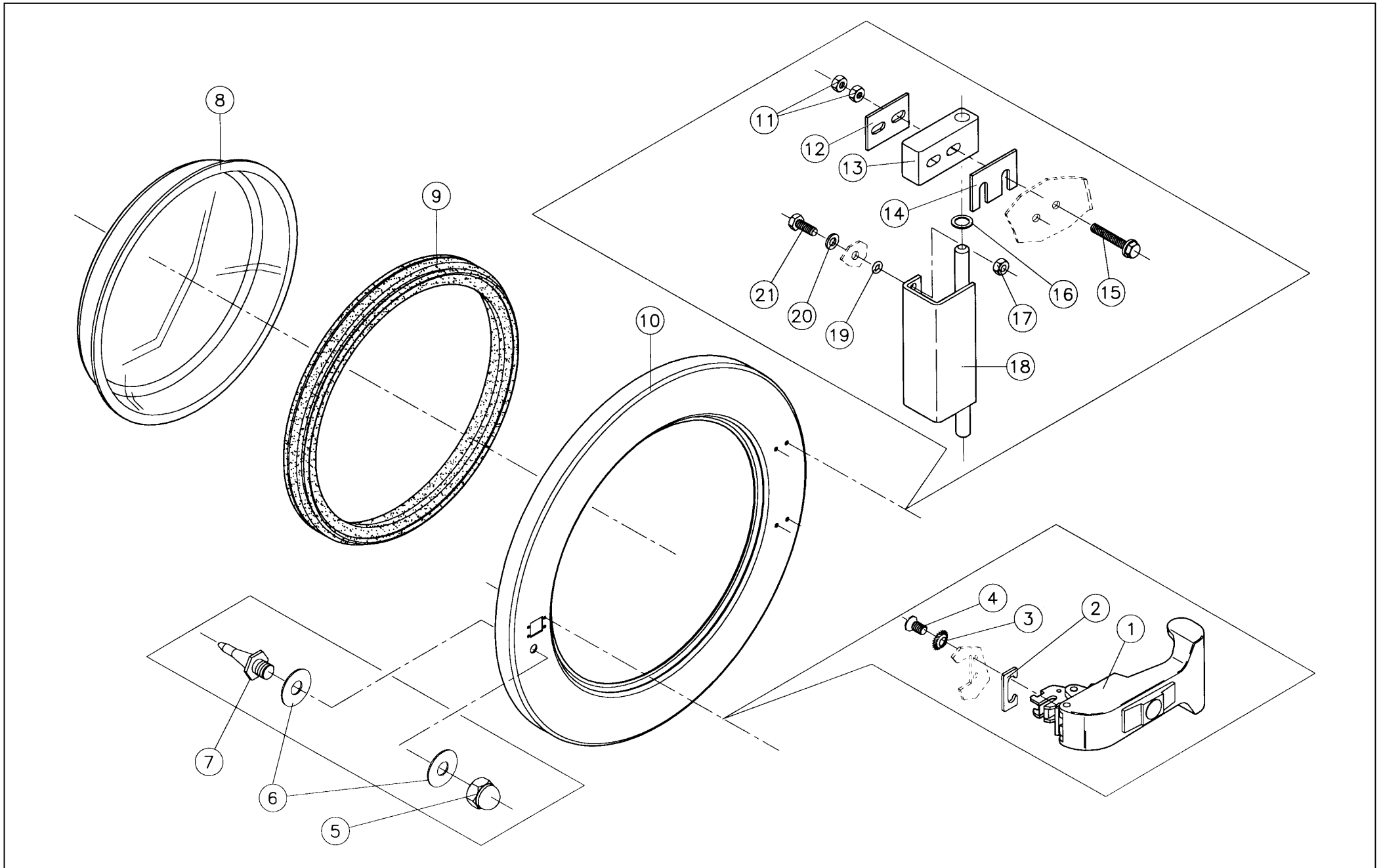
N°	Code	Omschrijving	Description	Description	Bezeichnung
8 – 01	209/00052/12	Motor met reductie 110V/60Hz (rechts)	Gear motor 110V/60Hz (right)	Moteur à réduction 110V/60Hz (droit)	Motor mit Reduktion 110V/60Hz (rechts)
8 – 01	209/00170/06	Motor met reductie 220V/50/60Hz (rechts)	Motor and gear 220V 50/60Hz (right)	Moteur à réduction 220V 50/60Hz (droit)	Motor mit Reduktion 220V 50/60Hz (rechts)
8 – 01	209/00203/12	Motor met reductie 24V (rechts)	Gear motor 24V (right)	Moteur à réduction 24V (droit)	Motor mit Reduktion 24V (rechts)
8 – 02	209/00170/05	Parkerschroef montageplaat op huis	Parker screw for assembly plate on housing	Vis parker plaquette de montage vanne	Zylinder-Blechschaube Montageplatte auf Gehäuse
8 – 03	209/00115/04	Montageplaat motor	Assembly plate for motor	Plaque de montage pour moteur	Montageplatte Motor
8 – 04	209/00025/08	Schroef bevestiging motor op montageplaat	Parker screw for motor on assembly plate	Vis pour la fixation du moteur sur plaque de montage	Schraube für Befestigung Motor auf Montageplatte
8 – 05	209/00075/05	Huis + bol + scharnier	Housing + complete ball	Corps + rotule complète	Gehäuse + Kugel + Scharnier
8 – 06	209/00170/07	Parkerschroef motor op huis	Parker screw to fasten the motor on the housing	Vis parker de montage au corps de vanne	Zylinder-Blechschaube für Motorbefestigung
8 – 07	209/00203/21	Stator 24V	Stator coil 24V	Stateur 24V	Spule 24V
8 – 07	209/00051/21	Spoel 220V 50/60Hz	Stator coil 220V 50/60Hz	Stateur 220V 50/60Hz	Spule 220V 50/60Hz
8 – 07	209/00052/21	Spoel 115V 60Hz	Stator coil 115V 60Hz	Stateur 115V 60Hz	Spule 115V 60Hz
8 – 08	209/00170/02	Veer sluiten ventiel (NC)	Spring to close the valve (NC)	Ressort de fermeture de la vanne (NC)	Verschlussfeder Ventil (NC)
8 – 09	209/00170/10	As voor bolmechanisme	Axle for ball & socket joint mechanism	Axe pour rotule	Achse für Ventilmechanismus
8 – 10	209/00025/12	Rondel	Washer	Rondelle	Unterlegscheibe
8 – 11	209/00115/11	Openingshendel manueel	Manual handle to open the valve	Poignée manuelle pour ouvrir la vanne	Manueller Öffnungsgriff
8 – 12	209/00025/10	Afdichtingsring as klep	Sealing ring for valve axle	Anneau d'étanchéité axe vanne	Abdichtung für Ventilachse



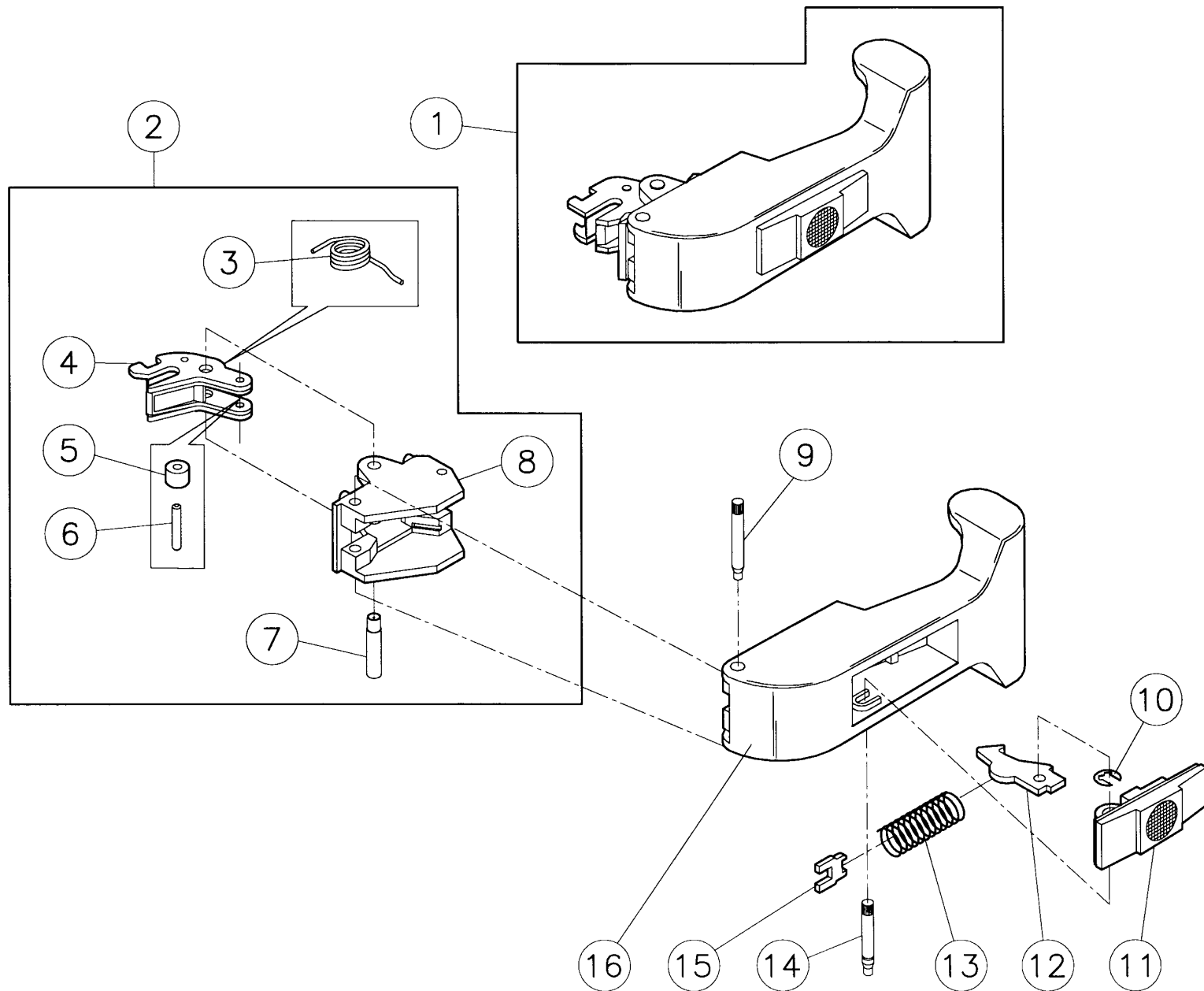
N°	Code	Omschrijving	Description	Description	Bezeichnung
9 – 01	217/00052/01A	Body slot t2	Body lock t2	Corps serrure t2	Gehäuse Türverriegelung t2
9 – 02	217/00052/02	Afsluitstuk met glijbus slot t2	Protection block for door lock t2	Pièce protectrice serrure t2	Sicherungsblock mit Gleitbuchse für Türverriegelung t2
9 – 03	207/00102/00	Metaalschroef RVS M6x25 DIN963 A2	Screw st.st. M6x25 A2 DIN 963	Vis inox M6x25 A2 DIN 963	Senkschraube rostfrei M6x25 A2 DIN 963
9 – 04	217/00017/03	Asje slot	Axle lock	Axe serrure	Achse Türverriegelung
9 – 05	207/00009/00	Metaalschroef verzinkt M3x16 cilindrisch	Screw zincked M3x16 cyl.	Vis galvanisée M3x16 cyl.	Senkschraube verzinkt M3x16 cilindrisch
9 – 06	201/00018/00	Rondel zacht staal verzinkt 3x6x0,8	Washer zincked 3x6x0,8	Rondelle galvanisée 3x6x0,8	Unterlegscheibe verzinkt 3x6x0,8
9 – 07	209/00273/00	Microswitch slot t2 (lamp)	Microswitch lock t2 (light)	Microswitch serrure t2	Mikroschalter Türverriegelung t2
9 – 08	201/00018/00	Rondel zacht staal verzinkt 3x6x0,8	Washer zincked 3x6x0,8	Rondelle galvanisée 3x6x0,8	Unterlegscheibe verzinkt 3x6x0,8
9 – 09	203/00007/00	Sterrondel gefosfateerd M3 AZ DIN 6798	Castle washer M3 AZ DIN 6798	Rondelle étoile M3 AZ DIN 6798	Fächerscheibe M3 AZ DIN 6798
9 – 10	207/00024/00	Metaalschroef verzinkt M3x6 cilindrisch	Screw zincked M3x6 cyl.	Vis galvanisée M3x6 cyl.	Senkschraube verzinkt M3x6 cilindrisch
9 – 11	209/00274/00	Deurvergrendelingsmagneet slot type 2	Door solenoid new type doorlock	Electro-aimant de verrouillage (nouveau mod.)	Türverriegelungsmagnet für Türschloß Typ 2
9 – 12	207/00024/00	Metaalschroef verzinkt M3x6 cilindrisch	Screw zincked M3x6 cyl.	Vis galvanisée M3x6 cyl.	Senkschraube verzinkt M3x6 cilindrisch
9 – 13	217/00052/08	Borgplaatje voor slot t2 bladveer	Security plate for spring t2	Pièce de sécurité pour ressort serrure t2	Sicherungsstück für Feder Türverriegelung t2
9 – 14	224/00049/00	Veer (blad) slot t2	Spring t2	Ressort serrure t2	Feder für Türverriegelung t2
9 – 15	224/00015/00	Touwteje ontgrendeling + ring	Nylon wire to unlatch the door + ring	Cordon nylon déverrouillage + rondelle	Draht für Entriegelung + Ring
9 – 16	217/00021/00	O-ring 5x2 (slot+scharnier)	O-Ring 5x2 (lock+hinge)	Bague "O" 5x2 (serrure+charnière)	O-Ring 5x2 (Schloss+Scharniere)
9 – 17	224/00043/00	Veer (trek) vergrendeling slot t2	Spring interlock t2	Ressort verrouillage serrure t2	Zugfeder Türverriegelung t2
9 – 18	217/00052/04	Vergrendelingshendel slot t2	Lever interlock device lock t2	Levier de verrouillage serrure t2	Verriegelungshebel t2
9 – 19	217/00052/03	Stop scharnierpunt slot t2	Stop lock t2	Arrêt serrure t2	Unterlegscheibe für Gelenkpunt Türverriegelung t2
9 – 20	207/00024/00	Metaalschroef verzinkt M3x6 cilindrisch	Screw zincked M3x6 cyl.	Vis galvanisée M3x6 cyl.	Senkschraube verzinkt M3x6 cilindrisch
9 – 21	217/00052/05	Hendel switch slot t2	Lever switch lock t2	Levier contact serrure t2	Hebel für Mikroschalter (Türschalter) t2
9 – 22	201/00017/00	Rondel zacht staal verzinkt 9x3,2x1	Washer zincked 9x3,2x1	Rondelle galvanisée 9x3,2x1	Unterlegscheibe verzinkt 9x3,2x1
9 – 23	207/00024/00	Metaalschroef verzinkt M3x6 cilindrisch	Screw zincked M3x6 cyl.	Vis galvanisée M3x6 cyl.	Senkschraube verzinkt M3x6 cilindrisch
9 – 24	207/00024/00	Metaalschroef verzinkt M3x6 cilindrisch	Screw zincked M3x6 cyl.	Vis galvanisée M3x6 cyl.	Senkschraube verzinkt M3x6 cilindrisch
9 – 25	201/00017/00	Rondel zacht staal verzinkt 9x3,2x1	Washer zincked 9x3,2x1	Rondelle galvanisée 9x3,2x1	Unterlegscheibe verzinkt 9x3,2x1
9 – 26	224/00040/00	Veer (draad) hendel slot t2	Spring lever lock t2	Ressort levier serrure t2	Drahtfeder für Hebel Türverriegelung t2
9 – 27	207/00024/00	Metaalschroef verzinkt M3x6 cilindrisch	Screw zincked M3x6 cyl.	Vis galvanisée M3x6 cyl.	Senkschraube verzinkt M3x6 cilindrisch
9 – 28	210/10015/00	Amp flachstecker 0-0042117-2	Amp flachstecker 0-0042117-2	Amp flachstecker 0-0042117-2	Amp flachstecker 0-0042117-2
9 – 29	203/00007/00	Sterrondel gefosfateerd M3 AZ DIN 6798	Castle washer M3 AZ DIN 6798	Rondelle étoile M3 AZ DIN 6798	Fächerscheibe M3 AZ DIN 6798
9 – 30	204/00008/00	Moer staal verzinkt M3 DIN 934	Nut zincked M3 DIN 934	Ecrou galvanisé M3 DIN 934	Mutter verzinkt M3 DIN 934
9 – 31	217/00021/00	O-ring 5x2 (slot+scharnier)	O-Ring 5x2 (lock+hinge)	Bague "O" 5x2 (serrure+charnière)	O-Ring 5x2 (Schloss+Scharniere)
9 – 32	203/00010/00	Sterrondel gefosfateerd M6 AZV DIN 6398	Castle washer M6 AZV DIN 6398	Rondelle étoile M6 AZV DIN 6398	Fächerscheibe M6 AZV DIN 6398
9 – 33	207/00103/00	Metaalschroef RVS M6x20 platte kop A2	Screw st.st. M6x20 A2 DIN 963	Vis inox M6x20 A2 DIN 963	Senkschraube rostfrei M6x20 A2 DIN 963
9 – 34	209/00272/00	Microswitch slot t2 (vergrendeling)	Microswitch lock t2 (door lock)	Microswitch serrure t2 (verrouillage)	Mikroschalter Türverriegelung t2 (Verriegelung)
9 – 35	201/00018/00	Rondel zacht staal verzinkt 3x6x0,8	Washer zincked 3x6x0,8	Rondelle galvanisée 3x6x0,8	Unterlegscheibe verzinkt 3x6x0,8



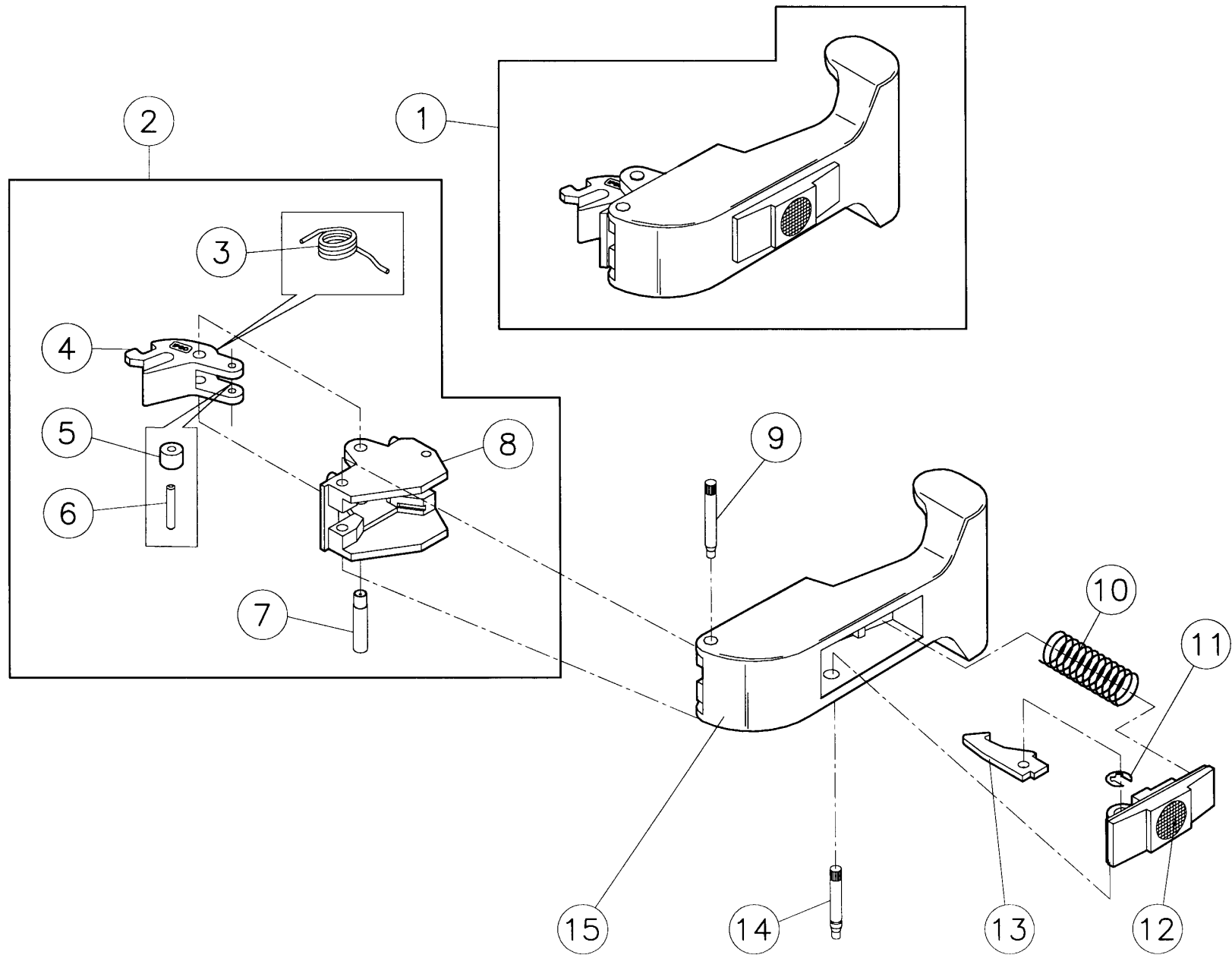
N°	Code	Omschrijving	Description	Description	Bezeichnung
9 – 36	207/00009/00	Metaalschroef verzinkt M3x16 cilindrisch	Screw zincked M3x16 cyl.	Vis galvanisée M3x16 cyl.	Senkschraube verzinkt M3x16 zylindrisch
9 – 37	207/00009/00	Metaalschroef verzinkt M3x16 cilindrisch	Screw zincked M3x16 cyl.	Vis galvanisée M3x16 cyl.	Senkschraube verzinkt M3x16 zylindrisch
9 – 38	201/00018/00	Rondel zacht staal verzinkt 3x6x0,8	Washer zincked 3x6x0,8	Rondelle galvanisée 3x6x0,8	Unterlegscheibe verzinkt 3x6x0,8
9 – 39	209/00272/00	Microswitch slot t2 (vergrendeling)	Microswitch lock t2 (door lock)	Microswitch serrure t2 (verrouillage)	Mikroschalter Türverriegelung t2 (Verriegelung)
9 – 40	209/00275/04	Print deurvergrendeling 230V	Printboard door lock 230V	Circuit imprimé de verrouillage de porte 230V	Türverriegelungsplatine 230V
9 – 41	211/00120/00	PVC Afstandhouder voor print 100/1/6	PVC separator for printboards 100/1/6	PVC d'espacement pour plaquettes électr. 100/1/6	PVC Abstandshülse für Printplatte 100/1/6
9 – 42	203/00006/00	Sterrondel gefosfateerd M4 AZ DIN 6798	Castle washer M4 AZ DIN 6798	Rondelle étoile M4 AZ DIN 6798	Fächerscheibe M4 AZ DIN 6798
9 – 43	204/00007/00	Moer staal verzinkt M4 DIN 934	Nut zincked M4 DIN 934	Écrou galvanisé M4 DIN 934	Mutter verzinkt M4 DIN 934



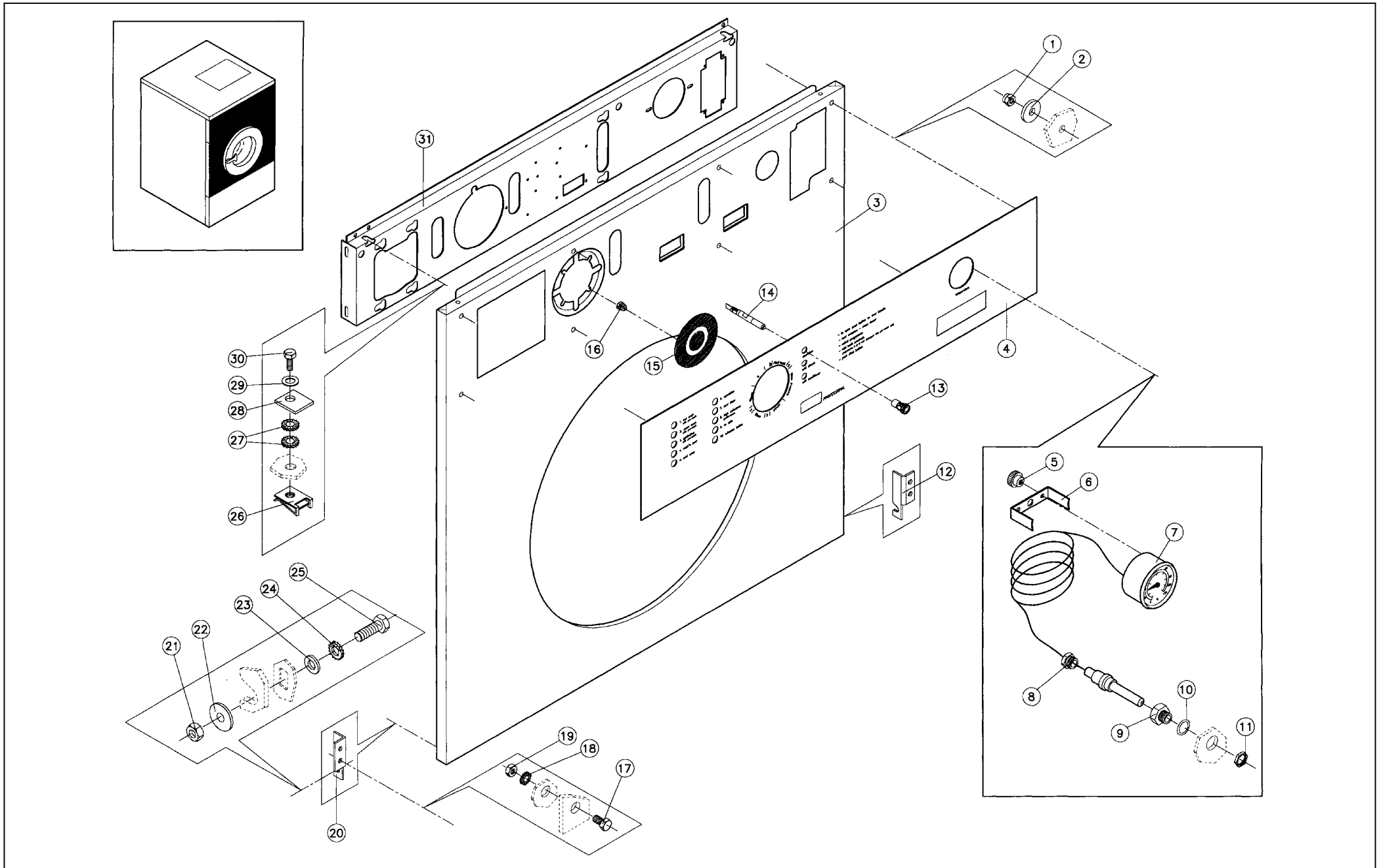
N°	Code	Omschrijving	Description	Description	Bezeichnung
10 – 01	217/00051/00	Deurkruk rode knop zwaluwstaart (mod.2)	Door handle (short execution)	Poignée de hublot (mod.court)	Türgriff (rot) klein
10 – 02	217/00016/00	Beveiligingsstukje overslaan kruk	Plastic to prevent turn over of door handle	Butée de poignée de porte	Sicherungsstück gegen Umschlagen des Griffs
10 – 03	203/00008/00	Sterrondel gefosfateerd M4 AZV DIN 6798	Castle washer M4 AZV DIN 6798	Rondelle étoile M4 AZV DIN 6798	Fächerscheibe M4 AZV DIN 6798
10 – 04	207/00020/00	Metaalschroef verzinkt M4x8 cilindrisch	Screw zincked M4x8 cyl.	Vis galvanisée M4x8 cyl.	Senkschraube verzinkt M4x8 zylindrisch
10 – 05	204/00103/00	Dopmoer RVS M10 A2 DIN 1587	Cap nut st.st. M10 A2 DIN 1587	Ecrou borgne inox M10 A2 DIN 1587	Hutmutter rostfrei M10 A2 DIN 1587
10 – 06	202/00119/00	Rondel RVS 10x25x1	Washer st.st. 10x25x1	Rondelle inox 10x25x1	Unterlegscheibe rostfrei 10x25x1
10 – 07	211/00109/01	Centreerpin 52mm	Aligning pin lock 52mm	Axe de centrage 52mm	Zentrierpinne Türverriegelung 52mm
10 – 08	231/00004/00	Glas patrijspoort WE234->HF570 (diep)	Door glass WE234->HF570	Verre de hublot WE234->HF570	Türglas WE234->HF570
10 – 09	223/00068/00	Rubber deurglasdichting (WE176->HF570)	Door glass seal (WE176->HF570)	Joint verre hublot (WE176->HF570)	Dichtung Türglas (WE176->HF570)
10 – 10	131/00003/00	Patrijspoort rond HF145/WE234->HF570	Door round HF145/WE234->HF570	Porte cuve ronde HF145/WE234->HF570	Tür Bottich rond HF145/WE234->HF570
10 – 11	204/00106/00	Moer RVS M6 A2 DIN 934	Nut st.st. M6 A2 DIN 934	Ecrou inox M6 A2 DIN 934	Mutter rostfrei M6 A2 DIN 934
10 – 12	111/00003/00	Montageplaat scharnier	Assembly plate door hinge	Plaque de montage scharnière	Montageplatte Türscharnier
10 – 13	253/00022/00	PVC beweegbaar deel scharnier deur HFP450	PVC movable element door hinge HFP450	PVC partie amovible charnière porte HFP450	PVC Bewegliches Teil Türscharnier HFP450
10 – 14	118/00122/00	Montageplaat scharnier 1,5mm	Assembly plate door hinge 1,5mm	Plaque de montage scharnière 1,5mm	Montageplatte Türscharnier 1,5mm
10 – 14	118/00124/00	Montageplaat scharnier 2 mm	Assembly plate door hinge 2mm	Plaque de montage scharnière 2mm	Montageplatte Türscharnier
10 – 15	207/00126/00	Sierbout inox M6x35	Ornamental bolt st.st.M6x35	Boulon ornamental inox M6x35	Zierschraube rostfrei M6x35
10 – 16	202/00104/00	Rondel inox 10x15x1,2	Washer st.st. 10x15x1,2	Rondelle inox 10x15x1,2	Unterlegscheibe rostfrei 10x15x1,2
10 – 17	204/00106/00	Moer RVS M6 A2 DIN 934	Nut st.st. M6 A2 DIN 934	Ecrou inox M6 A2 DIN 934	Mutter rostfrei M6 A2 DIN 934
10 – 18	131/00046/00	Scharnier deur	Hinge door tub	Charnière porte cuve	Türscharnier
10 – 19	217/00021/00	O-ring 5x2 (slot+scharnier)	O-Ring 5x2 (lock+hinge)	Bague "O" 5x2 (serrure+charnière)	O-Ring 5x2 (Schloss+Scharniere)
10 – 20	202/00101/00	Rondel RVS 6,4x12x1,6 A2 DIN 125	Washer st.st. 6,4x12,5x1,6 A2 DIN 125	Rondelle inox 6,4x12,5x1,6 A2 DIN 125	Unterlegscheibe rostfrei 6,4x12,5x1,6 A2 DIN 125
10 – 21	205/00104/00	Tapbout M6x16 RVS A2 DIN 933	Hexagon bolt st.st. M6x16 A2 DIN 933	Boulon inox M6x16 A2 DIN 933	Sechskantschraube M6x16 Nirosta A2 DIN 933



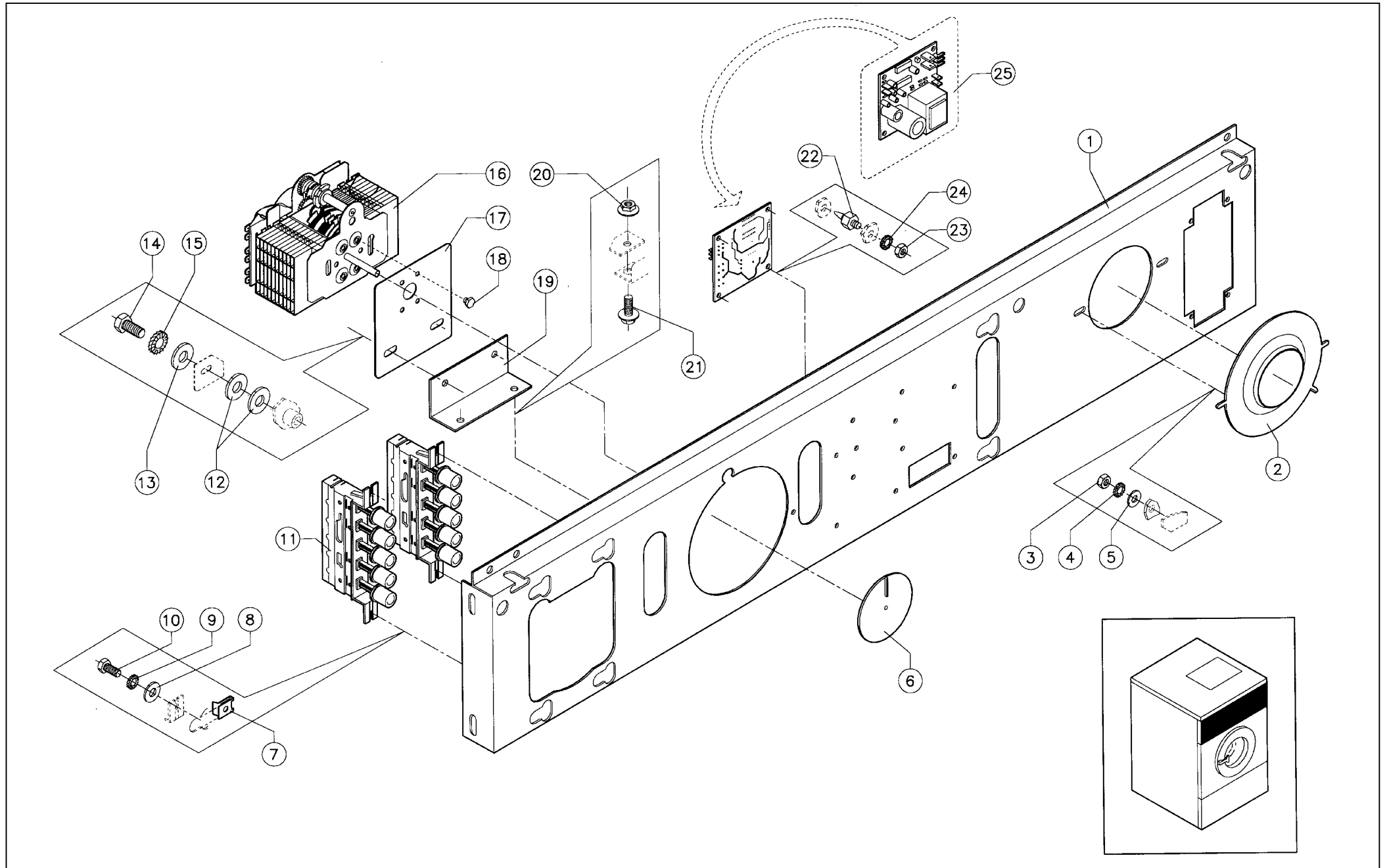
N°	Code	Omschrijving	Description	Description	Bezeichnung
11 – 01	217/00051/00	Deurkruk rode knop zwaluwstaart (mod.2)	Door handle (short execution)	Poignée de hublot (mod.court)	Türgriff (rot) klein
11 – 02	217/00051/14	Montagestuk compleet deurkruk t2	Inner part door handle t2	Pièce intérieure pour poignée de hublot	Innenstück Türgriff (Typ2)
11 – 03	217/00013/03	Sluitveer deurkruk	Lock spring door handle	Ressort poignée de hublot	Verschlussfeder Türgriff
11 – 04	217/00013/04	Sluitstuk 7600933 deurkruk	Locking grip 7600933 door handle	Verrouillage 7600933 poignée de hublot	Verschluss 7600933 Türgriff
11 – 05	217/00013/06	Rolletje 6302775 deurkruk	Roller 6302775 door handle	Rouleaux 6302775 poignée de hublot	Rolle 6302775 Türgriff
11 – 06	217/00013/05	Asje rol 6000295 deurkruk	Axle roller 6000295 door handle	Axe rouleaux 6000295 poignée de hublot	Achse für Rolle 6000295 Türgriff
11 – 07	217/00013/08	Vergrendelingspin 6500555 deurkruk	Locking pin 6500555 door handle	Goupille verrouillage 6500555 poignée de hublot	Verriegelungsstift 6500555 Türgriff
11 – 08	217/00013/07	Sluitarm huis 6206412 deurkruk	Locking grip 6206412 door handle	Pièce 6206412 poignée de hublot	Verschlussarm Gehäuse 6206412 Türgriff
11 – 09	217/00013/09	Montagepin deurkruk	Mounting pin door handle	Goupille de montage poignée de hublot	Montagestift Türgriff
11 – 10	217/00013/11	Cerclips deurkruk	Cerclips door handle	Cerclips poignée de hublot	Nietsstift Türgriff
11 – 11	217/00013/12	Rode knop deurkruk	Red button door handle	Bouton rouge pour poignée de hublot	Roter Knopf Türgriff
11 – 12	217/00013/13	Haakje deurkruk (model1)	Hook door handle (model1)	Crochet poignée de porte (Mod.1)	Haken Türgriff (Typ1)
11 – 13	217/00013/14	Veer rode knop 5804664 deurkruk	Spring red button 5804664 door handle	Ressort bouton rouge pour poignée de hublot	Feder für roter Knopf für Türgriff
11 – 14	217/00013/15	Vergrendelingspin deurkruk	Locking pin door handle	Goupille verrouillage poignée de hublot	Verriegelungsstift für Knopf Türgriff
11 – 15	217/00013/16	Montageplaat veer deurkruk	Assembly plate spring door handle	Plaque de montage poignée de hublot	Montageplatte für Feder Türgriff
11 – 16	217/00051/10	Gepolijste body model2 deurkruk	Body model2 door handle	Corps modèle2 poignée de hublot	Poliertes Gehäuse Model2 Türgriff



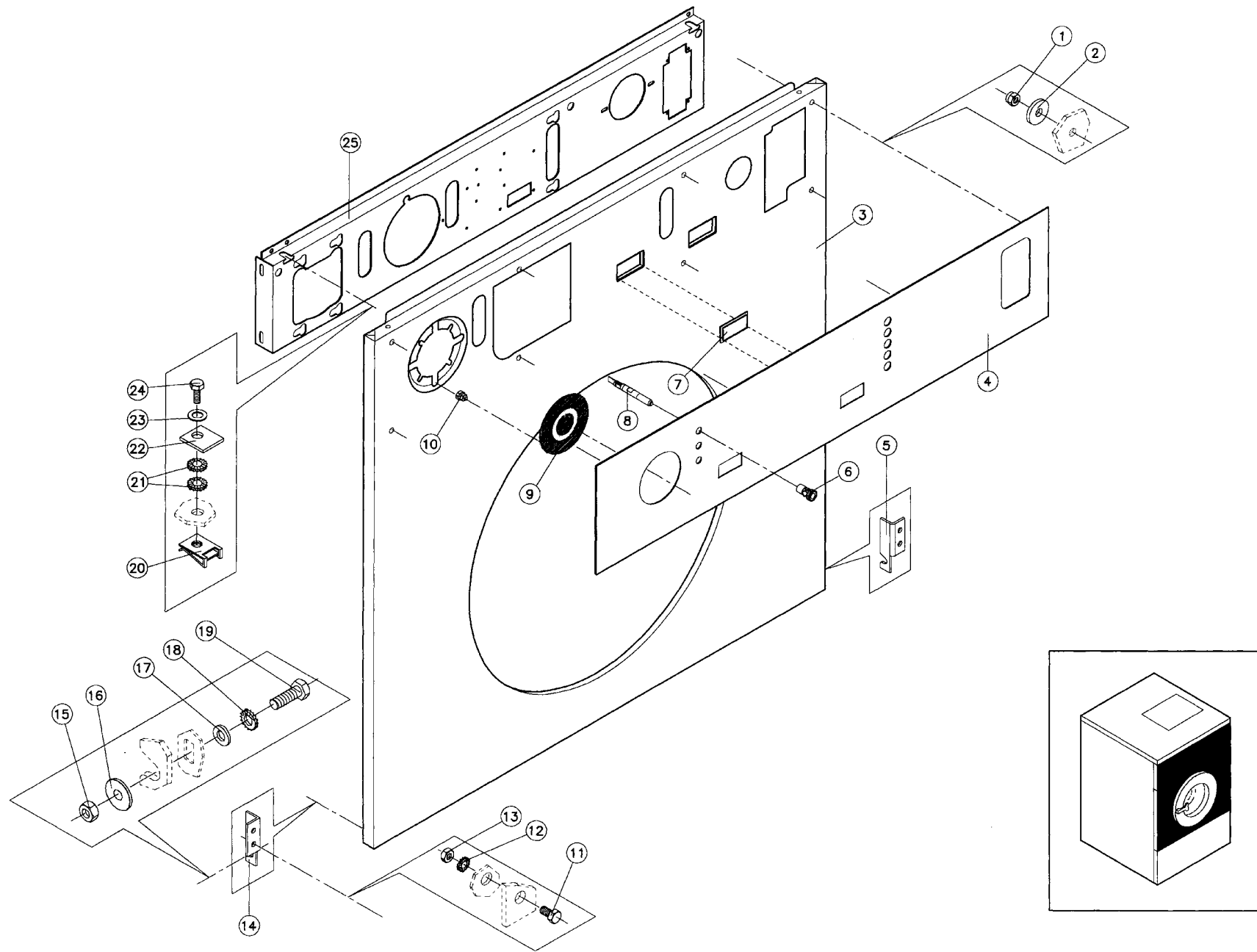
N°	Code	Omschrijving	Description	Description	Bezeichnung
12 – 01	217/00051/00	Deurkruk rode knop zwaluwstaart (mod.2)	Door handle (short execution)	Poignée de hublot (mod.court)	Türgriff (rot) klein
12 – 02	217/00051/14	Montagestuk compleet deurkruk t2	Inner part door handle t2	Pièce intérieure pour poignée de hublot	Innenstück Türgriff (Typ2)
12 – 03	217/00013/03	Sluitveer deurkruk	Lock spring door handle	Ressort poignée de hublot	Verschlussfeder Türgriff
12 – 04	217/00051/14	Montagestuk compleet deurkruk t2	Inner part door handle t2	Pièce intérieure pour poignée de hublot	Innenstück Türgriff (Typ2)
12 – 05	217/00013/06	Rolletje 6302775 deurkruk	Roller 6302775 door handle	Rouleaux 6302775 poignée de hublot	Rolle 6302775 Türgriff
12 – 06	217/00013/05	Asje rol 6000295 deurkruk	Axle roller 6000295 door handle	Axe rouleaux 6000295 poignée de hublot	Achse für Rolle 6000295 Türgriff
12 – 07	217/00013/08	Vergrendelingspin 6500555 deurkruk	Locking pin 6500555 door handle	Goupille verrouillage 6500555 poignée de hublot	Verriegelungsstift 6500555 Türgriff
12 – 08	217/00013/07	Sluitarm huis 6206412 deurkruk	Locking grip 6206412 door handle	Pièce 6206412 poignée de hublot	Verschlussarm Gehäuse 6206412 Türgriff
12 – 09	217/00013/09	Montagepin deurkruk	Mounting pin door handle	Goupille de montage poignée de hublot	Montagestift Türgriff
12 – 10	217/00013/14	Veer rode knop 5804664 deurkruk	Spring red button 5804664 door handle	Ressort bouton rouge pour poignée de hublot	Feder für roter Knopf für Türgriff
12 – 11	217/00013/11	Cerclips deurkruk	Cerclips door handle	Cerclips poignée de hublot	Nietstift Türgriff
12 – 12	217/00013/12	Rode knop deurkruk	Red button door handle	Bouton rouge pour poignée de hublot	Roter Knopf Türgriff
12 – 13	217/00051/13	Haakje deurkruk (Model2)	Hook door handle (model2)	Crochet poignée de porte (Mod.2)	Haak Türgriff (Typ2)
12 – 14	217/00051/15	Vergrendelingspin deurkruk MOD99	Locking pin door handle MOD99	Goupille verrouillage poignée de hublot MOD99	Verriegelungsstift für Knopf Türgriff
12 – 15	217/00051/10	Gepolijste body model2 deurkruk	Body model2 door handle	Corps modèle2 poignée de hublot	Poliertes Gehäuse Model2 Türgriff



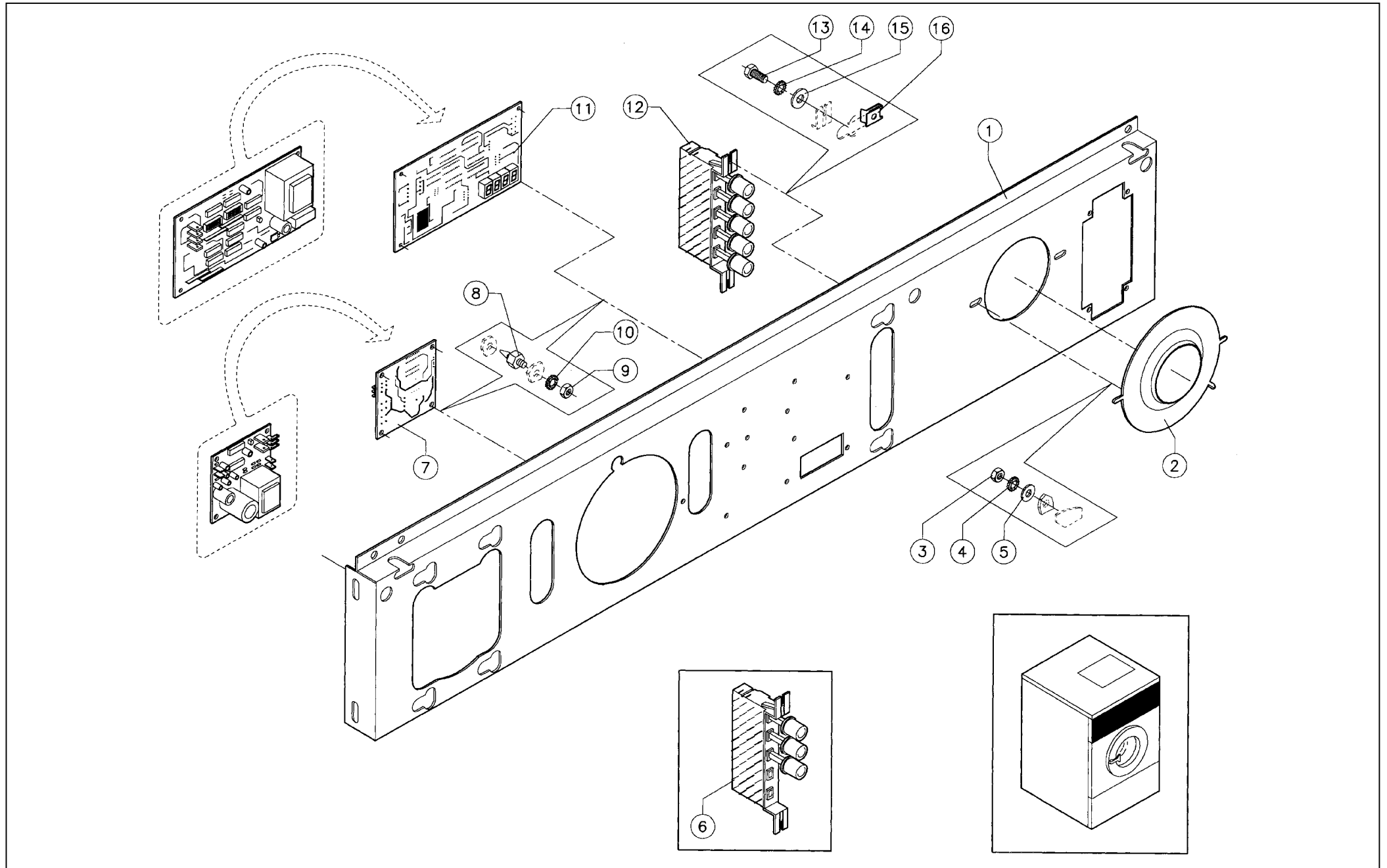
N°	Code	Omschrijving	Description	Description	Bezeichnung
13 – 01	204/00114/00	Moer zelfborgend M4 verzinkt DIN 985	Selflocking nut M4 zincked DIN 985	Ecrou de sûreté M4 galvanisé DIN 985	Sicherungsmutter M4 verzinkt DIN 985
13 – 02	201/00008/00	Rondel zacht staal verzinkt 4,2x14x1	Washer zincked 4,2x14x1	Rondelle galvanisée 4,2x14x1	Unterlegscheibe verzinkt 4,2x14x1
13 – 03	133/00111/00	Voorpaneel WE245/304 horeca I304 rond	Front panel w25/30 horeca i304 round	Panneau avant w25/30 horeca i304 ronde	Frontblende w25/30 horeca i304 round
13 – 04	225/00112/ABL	Sierplaat Ipsos WE245/304 OPL Engels	Facia panel Ipsos WE245/304 OPL English	Cadran IPSO anglais w25/30 horeca	Frontblende IPSO Englisch w25/30 horeca
13 – 05	zie Nø12->07				
13 – 06	zie Nø12->07				
13 – 07	211/00115/00	Thermometer Koch IFC 60 0-120C 2000mm	Thermometer Koch IFC 60 0-120C 2000mm	Thermomètre KOCH IFC 60 0-120C 2000mm	Thermometer Koch IFC60 0-120C 2000mm
13 – 08	zie Nø12->07				
13 – 09	223/00065/00	Afdichtingsstukken voor voeler	Seal assembly for thermostatfeeler	Pièce d'étanchéité thermostat	Dichtungsstücke für Fühler Thermost./Thermom.
13 – 10	223/00065/01	Dichting metallo gesloten diam. 16x22x2	Joint metallo diam. 16x22x2	Joint métallo diam. 16x22x2	Dichtung metallo geschlossen Durchm. 16x22x2
13 – 11	zie Nø12->09				
13 – 12	111/00002/00	Bevestigingshaak voorpaneel rechts	Fastening hook front panel right	Crochet de fixation panneau droite	Befestigungshaken Front-Abdeckung rechts
13 – 13	209/00152/00	Huis controlelamp rood	Housing pilot light red	Plexi rouge voyant lampe-témoin	Halterung für Kontrolllampe rot
13 – 13	209/00154/00	Huis controlelamp oranje	Housing pilot-light orange	Plexi orange voyant lampe-témoin	Halterung für Kontrolllampe orange
13 – 14	209/00151/00	Kontrolelamp 220V/50-60Hz	Pilot light 220V/50-60Hz	Lampe-témoin 220V/50-60Hz	Kontrolllampe 220V/50-60Hz
13 – 15	225/00078/00	Indicatieoog neutraal 2 dia 101/97	Programme indicator neutral2 dia 101/97	Indicateur de programme sans texte2 dia 101/97	Programmscheibe ohne text2 dia 101/97
13 – 16	225/10023/00	Klein rubbertje bevestiging indicatieschijf	Fastening rubber for program indicator	Caoutchouc fixation indicateur	Gummibefestigung Programmindikator
13 – 17	206/00016/00	Persvijs staal verzinkt M5x10 DIN 933	Hexagon bolt zincked M5x10 DIN 933	Boulon galvanisé M5x10 DIN 933	Sechskantschraube verzinkt M5x10 DIN 933
13 – 18	203/00005/00	Sterrondel gefosfateerd M5 AZ DIN 6798	Castle washer M5 AZ DIN 6798	Rondelle étoile M5 AZ DIN 6798	Fächerscheibe M5 AZ DIN 6798
13 – 19	204/00107/00	Moer RVS M5 DIN 934	Nut st.st. M5 DIN 934	Ecrou inox M5 A2 DIN 934	Mutter rostfrei M5 A2 DIN 934
13 – 20	111/00001/00	Bevestigingshaak voorpaneel links	Fastening hook front panel left	Crochet de fixation panneau avant gauche	Befestigungshaken Frontblende links
13 – 21	204/00106/00	Moer RVS M6 A2 DIN 934	Nut st.st. M6 A2 DIN 934	Ecrou inox M6 A2 DIN 934	Mutter rostfrei M6 A2 DIN 934
13 – 22	201/00006/00	Rondel zacht staal verzinkt 6,3x20x2	Washer zincked 6,3x20x2	Rondelle galvanisée 6,3x20x2	Unterlegscheibe verzinkt 6,3x20x2
13 – 23	201/00007/00	Rondel zacht staal verzinkt 6,5x16x2	Washer galvanised 6,5x16x2	Rondelle galvanisée 6,5x16x2	Unterlegscheibe verzinkt 6,5x16x2
13 – 24	203/00003/00	Sterrondel gefosfateerd M8 AZ DIN 6798	Castle washer M8 AZ DIN 6798	Rondelle étoile M8 AZ DIN 6798	Fächerscheibe M8 AZ DIN 6798
13 – 25	205/00104/00	Tapbout M6x16 RVS A2 DIN 933	Hexagon bolt st.st. M6x16 A2 DIN 933	Boulon inox M6x16 A2 DIN 933	Sechskantschraube M6x16 Nirosta A2 DIN 933
13 – 26	204/00013/00	Clipmoer RAPID M5 0955	Clipnut RAPID M5 0955	Ecrou RAPID M5 0955	Klemmutter RAPID M5 0955
13 – 27	203/00005/00	Sterrondel gefosfateerd M5 AZ DIN 6798	Castle washer M5 AZ DIN 6798	Rondelle étoile M5 AZ DIN 6798	Fächerscheibe M5 AZ DIN 6798
13 – 28	117/00042/00	Borgstukje	Security ring	Pièce de sécurité	Sicherungsstück
13 – 29	202/00103/00	Rondel inox 5,2x8,4x1,5	Washer st.st. 5,2x8,4x1,5	Rondelle inox 5,2x8,4x1,5	Unterlegscheibe rostfrei 5,2x8,4x1,5
13 – 30	205/00106/00	Tapbout M5x16 RVS A2 DIN 933	Hexagon bolt st.st. M5x16 A2 DIN 933	Boulon inox M5x16 A2 DIN 933	Sechskantschraube M5x16 Nirosta A2 DIN 933
13 – 31	133/00003/00	Voorbrug WE245/304 horeca	Front bridge w25/30 horeca	Plaque avant w25/30 horeca	Vörbrücke w25/30 horeca



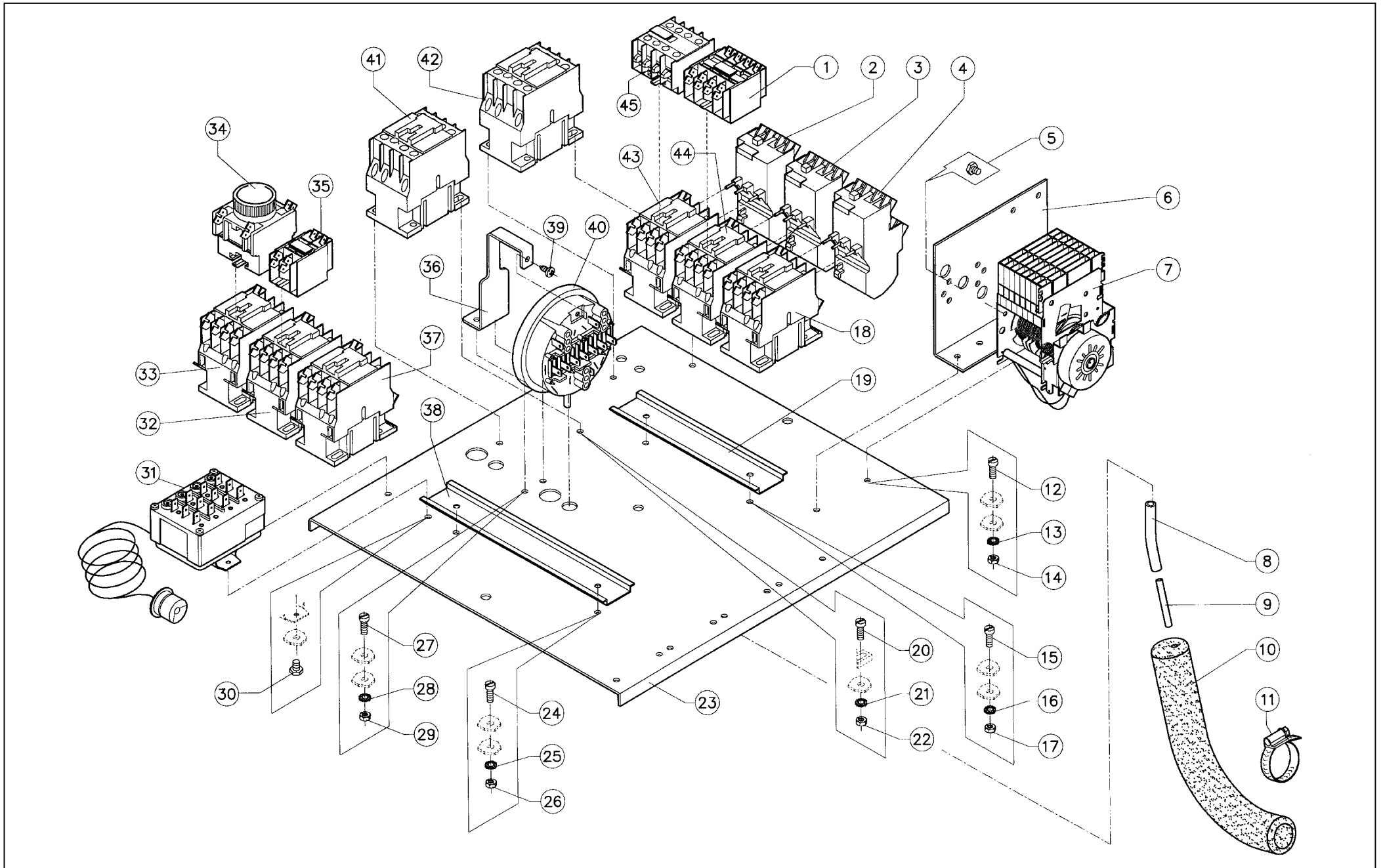
N°	Code	Omschrijving	Description	Description	Bezeichnung
14 – 01	133/00003/00	Voorbrug WE245/304 horeca	Front bridge w25/30 horeca	Plaque avant w25/30 horeca	Vörbrücke w25/30 horeca
14 – 02	140/00012/00	Montageplaat thermometer	Assembly plate thermometer	Support thermomètre	Montageplatte Thermometer
14 – 03	204/00007/00	Moer staal verzinkt M4 DIN 934	Nut zincked M4 DIN 934	Ecrou galvanisé M4 DIN 934	Mutter verzinkt M4 DIN 934
14 – 04	203/00006/00	Sterrondel gefosfateerd M4 AZ DIN 6798	Castle washer M4 AZ DIN 6798	Rondelle étoile M4 AZ DIN 6798	Fächerscheibe M4 AZ DIN 6798
14 – 05	201/00008/00	Rondel zacht staal verzinkt 4,2x14x1	Washer zincked 4,2x14x1	Rondelle galvanisée 4,2x14x1	Unterlegscheibe verzinkt 4,2x14x1
14 – 06	225/00001/00	Indicatieschijf wit	Program indicator disc white	Indicateur de programme blanc	Programmscheibe weiss
14 – 07	204/00013/00	Clipmoer RAPID M5 0955	Clipnut RAPID M5 0955	Ecrou RAPID M5 0955	Klemmutter RAPID M5 0955
14 – 08	201/00007/00	Rondel zacht staal verzinkt 6,5x16x2	Washer galvanised 6,5x16x2	Rondelle galvanisée 6,5x16x2	Unterlegscheibe verzinkt 6,5x16x2
14 – 09	203/00005/00	Sterrondel gefosfateerd M5 AZ DIN 6798	Castle washer M5 AZ DIN 6798	Rondelle étoile M5 AZ DIN 6798	Fächerscheibe M5 AZ DIN 6798
14 – 10	206/00054/00	Persvijs staal verzinkt M5x12 DIN 933	Hexagon bolt zincked M5x12 DIN 933	Boulon galvanisé M5x12 DIN 933	Sechskantschraube verzinkt M5x12 DIN 933
14 – 11	209/00175/01	Knop voor schakelaar Dreefs (wit)	White button for Dreefs program selector	Bouton blanc pour sélecteur de progr. Dreefs	Taste für Dreefs Programmschalter (weiß)
14 – 12	201/00006/00	Rondel zacht staal verzinkt 6,3x20x2	Washer zincked 6,3x20x2	Rondelle galvanisée 6,3x20x2	Unterlegscheibe verzinkt 6,3x20x2
14 – 13	201/00006/00	Rondel zacht staal verzinkt 6,3x20x2	Washer zincked 6,3x20x2	Rondelle galvanisée 6,3x20x2	Unterlegscheibe verzinkt 6,3x20x2
14 – 14	206/00013/00	Persvijs staal verzinkt M6x20 DIN 933	Hexagon bolt zincked M6x20 DIN 933	Boulon galvanisé M6x20 DIN 933	Sechskantschraube verzinkt M6x20 DIN 933
14 – 15	203/00004/00	Sterrondel gefosfateerd M6 AZ DIN 6798	Castle washer M6 AZ DIN 6798	Rondelle étoile M6 AZ DIN 6798	Fächerscheibe M6 AZ DIN 6798
14 – 16	209/00106/00	Programmator IO.1126 220V 50Hz (bruin)	Timer IO.1126 220V 50Hz (brown)	Programmateur IO.1126 220V 50Hz (brun)	Programmschalter IO.1126 220V 50Hz (braun)
14 – 16	209/00107/00	Programmator IO.1134 220V 60Hz (bruin)	Timer IO.1134 220V 60Hz (brown)	Programmateur IO.1134 220V 60Hz (brun)	Programmschalter IO.1134 220V 60Hz (braun)
14 – 17	133/00004/00	Montageplaat programmator w25/30	Mounting plate timer 25/30	Plaque de montage programmeur w25/30	Montageplatte Programmschalter w25/30
14 – 18	206/00021/00	Persvijs staal verzinkt M4x4 (eaton)	Hexagon bolt zincked M4x4 (eaton)	Boulon galvanisé M4x4 (eaton)	Sechskantschraube verzinkt M4x4 (eaton)
14 – 19	133/00004/00	Montageplaat programmator w25/30	Mounting plate timer 25/30	Plaque de montage programmeur w25/30	Montageplatte Programmschalter w25/30
14 – 20	206/00101/00	Moer M6 met geïntegreerde steriondel	Nut with integrated castle washer M6	Ecrou avec rondelle étoile intégrée M6	Mutter mit integrierte Fächerscheibe M6
14 – 21	206/00099/00	Flensschroef met vertanding M6x16	Bolt with integrated lockwasher M6 X 16	Boulon avec rondelle étoile intégrée M6 X 16	Schraube mit Fächerscheibe M6 X 16
14 – 22	211/00120/00	PVC Afstandshouder voor print 100/1/6	PVC separator for printboards 100/1/6	PVC d'espacement pour plaquettes élect. 100/1/6	PVC Abstandshülse für Printplatte 100/1/6
14 – 23	204/00007/00	Moer staal verzinkt M4 DIN 934	Nut zincked M4 DIN 934	Ecrou galvanisé M4 DIN 934	Mutter verzinkt M4 DIN 934
14 – 24	203/00006/00	Sterrondel gefosfateerd M4 AZ DIN 6798	Castle washer M4 AZ DIN 6798	Rondelle étoile M4 AZ DIN 6798	Fächerscheibe M4 AZ DIN 6798
14 – 25	209/00275/02	VERVANGEN DOOR 209/00275/04	REPLACED BY 209/00275/04	REPLACE PAR 209/00275/04	ERSETZT DURCH 209/00275/04



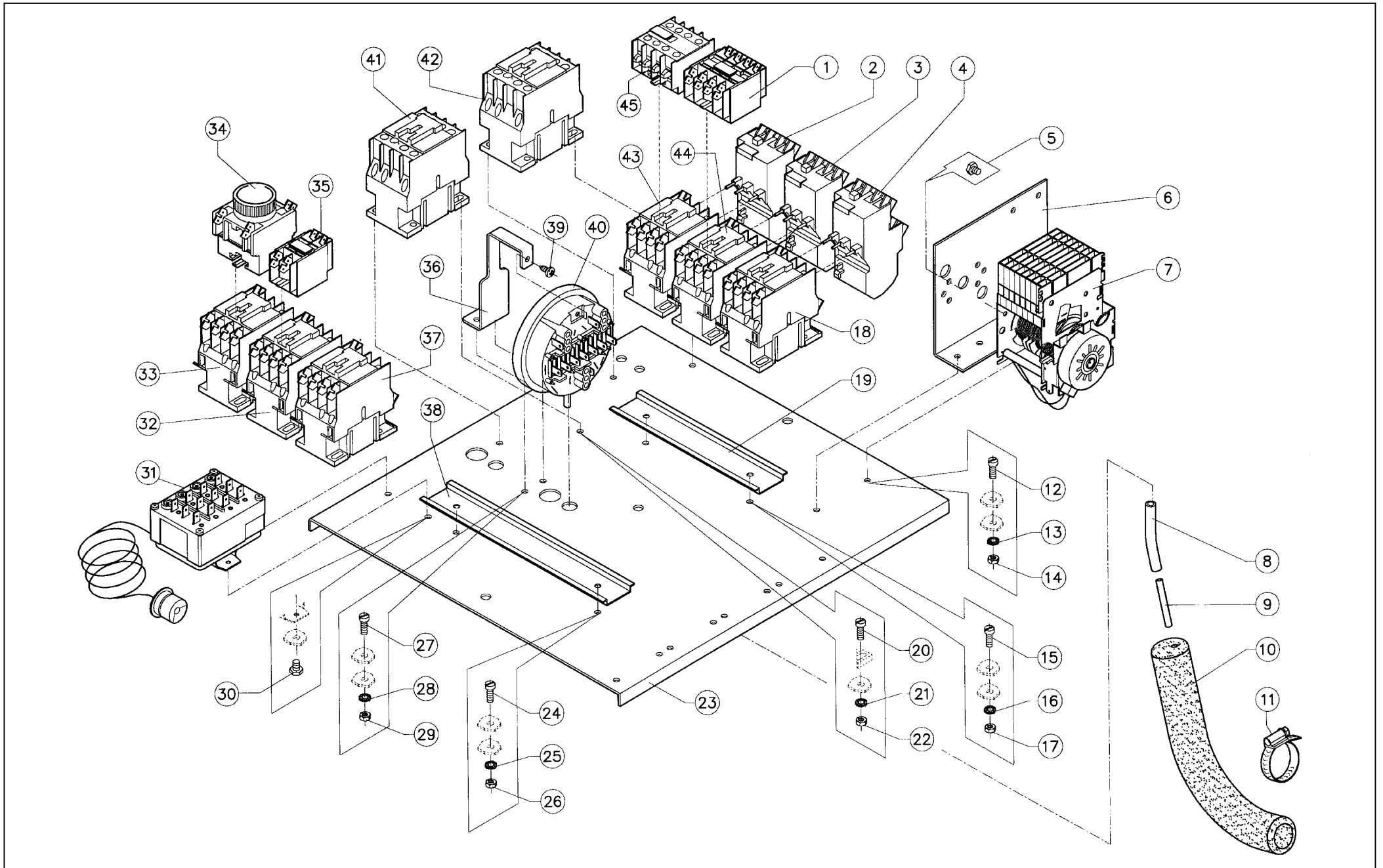
N°	Code	Omschrijving	Description	Description	Bezeichnung
15 – 01	204/00114/00	Moer zelfborgend M4 verzinkt DIN 985	Selflocking nut M4 zincked DIN 985	Ecrou de sûreté M4 galvanisé DIN 985	Sicherungsmutter M4 verzinkt DIN 985
15 – 02	201/00008/00	Rondel zacht staal verzinkt 4,2x14x1	Washer zincked 4,2x14x1	Rondelle galvanisée 4,2x14x1	Unterlegscheibe verzinkt 4,2x14x1
15 – 03	133/00112/00	Voorpaneel WE245/304 munt I304-n°11	Frontpanel w25/30 coin i304 horeca round	Panneau avant w25/30 monn. i304 hoecar ronde	Frondblende w25/30 münze i304 horeca round
15 – 04	325/00272/ABL	Sierplaat [SONY WE245/304] Japans Display/MUNT	Facia panel W30 SONY JAP coin+display	Cadran SONY JAP W30 monnayeur+display	Armaturen Brett SONY JAP W30 Münz.+display
15 – 05	111/00002/00	Bevestigingshaak voorpaneel rechts	Fastening hook front panel right	Crochet de fixation panneau droite	Befestigungshaken Front-Abdeckung rechts
15 – 06	209/00152/00	Huis controlelamp rood	Housing pilot light red	Plexi rouge voyant lampe-témoin	Halterung für Kontrolllampe rot
15 – 06	209/00154/00	Huis controlelamp oranje	Housing pilot-light orange	Plexi orange voyant lampe-témoin	Halterung für Kontrolllampe orange
15 – 07	223/10066/00	Plexi voor display (rood)	Plexi for display (red)	Plexi display (rouge)	Plexiglas Display (rot)
15 – 08	209/00151/00	Kontrolelamp 220V/50-60Hz	Pilot light 220V/50-60Hz	Lampe-témoin 220V/50-60Hz	Kontrolllampe 220V/50-60Hz
15 – 09	225/00078/00	Indicatieoog neutraal 2 dia 101/97	Programme indicator neutral2 dia 101/97	Indicateur de programme sans texte2 dia 101/97	Programmscheibe ohne text2 dia 101/97
15 – 10	225/10023/00	Klein rubbertje bevestiging indicatieschijf	Fastening rubber for program indicator	Caoutchouc fixation indicateur	Gummibefestigung Programmindikator
15 – 11	206/00016/00	Persvijs staal verzinkt M5x10 DIN 933	Hexagon bolt zincked M5x10 DIN 933	Boulon galvanisé M5x10 DIN 933	Sechskantschraube verzinkt M5x10 DIN 933
15 – 12	203/00005/00	Sterrondel gefosfateerd M5 AZ DIN 6798	Castle washer M5 AZ DIN 6798	Rondelle étoile M5 AZ DIN 6798	Fächerscheibe M5 AZ DIN 6798
15 – 13	204/00107/00	Moer RVS M5 DIN 934	Nut st.st. M5 DIN 934	Ecrou inox M5 A2 DIN 934	Mutter rostfrei M5 A2 DIN 934
15 – 14	111/00001/00	Bevestigingshaak voorpaneel links	Fastening hook front panel left	Crochet de fixation panneau avant gauche	Befestigungshaken Frontblende links
15 – 15	204/00106/00	Moer RVS M6 A2 DIN 934	Nut st.st. M6 A2 DIN 934	Ecrou inox M6 A2 DIN 934	Mutter rostfrei M6 A2 DIN 934
15 – 16	201/00006/00	Rondel zacht staal verzinkt 6,3x20x2	Washer zincked 6,3x20x2	Rondelle galvanisée 6,3x20x2	Unterlegscheibe verzinkt 6,3x20x2
15 – 17	201/00007/00	Rondel zacht staal verzinkt 6,5x16x2	Washer galvanised 6,5x16x2	Rondelle galvanisée 6,5x16x2	Unterlegscheibe verzinkt 6,5x16x2
15 – 18	203/00003/00	Sterrondel gefosfateerd M8 AZ DIN 6798	Castle washer M8 AZ DIN 6798	Rondelle étoile M8 AZ DIN 6798	Fächerscheibe M8 AZ DIN 6798
15 – 19	205/00104/00	Tapbout M6x16 RVS A2 DIN 933	Hexagon bolt st.st. M6x16 A2 DIN 933	Boulon inox M6x16 A2 DIN 933	Sechskantschraube M6x16 Nirosta A2 DIN 933
15 – 20	204/00013/00	Clipmoer RAPID M5 0955	Clipnut RAPID M5 0955	Ecrou RAPID M5 0955	Klemmutter RAPID M5 0955
15 – 21	203/00005/00	Sterrondel gefosfateerd M5 AZ DIN 6798	Castle washer M5 AZ DIN 6798	Rondelle étoile M5 AZ DIN 6798	Fächerscheibe M5 AZ DIN 6798
15 – 22	117/00042/00	Borgstukje	Security ring	Pièce de sécurité	Sicherungsstück
15 – 23	202/00103/00	Rondel inox 5,2x8,4x1,5	Washer st.st. 5,2x8,4x1,5	Rondelle inox 5,2x8,4x1,5	Unterlegscheibe rostfrei 5,2x8,4x1,5
15 – 24	205/00106/00	Tapbout M5x16 RVS A2 DIN 933	Hexagon bolt st.st. M5x16 A2 DIN 933	Boulon inox M5x16 A2 DIN 933	Sechskantschraube M5x16 Nirosta A2 DIN 933
15 – 25	133/00003/00	Voorbrug WE245/304 horeca	Front bridge w25/30 horeca	Plaque avant w25/30 horeca	Vörbrücke w25/30 horeca



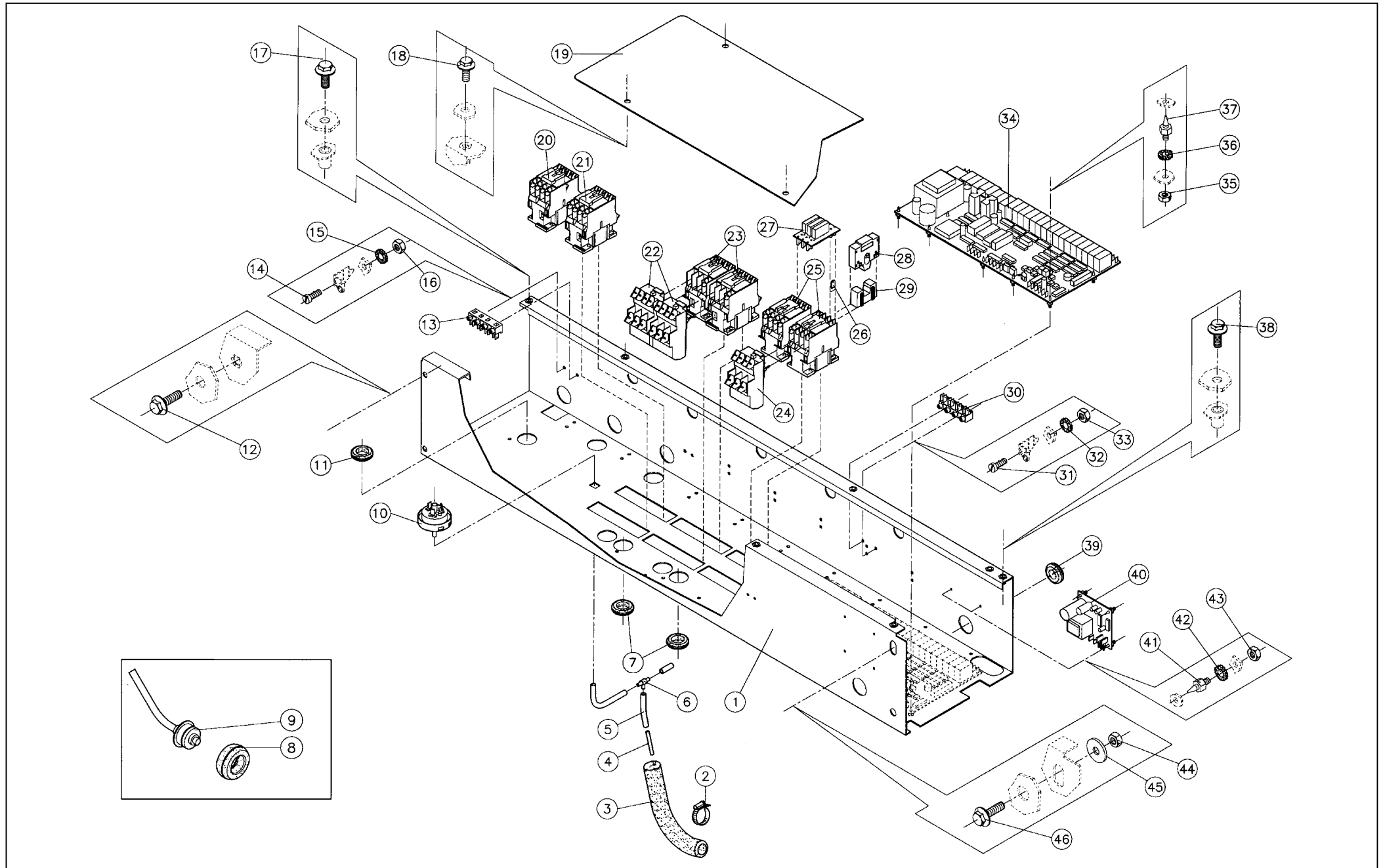
N°	Code	Omschrijving	Description	Description	Bezeichnung
16 – 01	133/00003/00	Voorbrug WE245/304 horeca	Front bridge w25/30 horeca	Plaque avant w25/30 horeca	Vörbrücke w25/30 horeca
16 – 02	140/00012/00	Montageplaat thermometer	Assembly plate thermometer	Support thermomètre	Montageplatte Thermometer
16 – 03	204/00007/00	Moer staal verzinkt M4 DIN 934	Nut zincked M4 DIN 934	Ecrou galvanisé M4 DIN 934	Mutter verzinkt M4 DIN 934
16 – 04	203/00006/00	Sterrondel gefosfateerd M4 AZ DIN 6798	Castle washer M4 AZ DIN 6798	Rondelle étoile M4 AZ DIN 6798	Fächerscheibe M4 AZ DIN 6798
16 – 05	201/00008/00	Rondel zacht staal verzinkt 4,2x14x1	Washer zincked 4,2x14x1	Rondelle galvanisée 4,2x14x1	Unterlegscheibe verzinkt 4,2x14x1
16 – 06	209/00175/01	Knop voor schakelaar Dreefs (wit)	White button for Dreefs program selector	Bouton blanc pour sélecteur de progr. Dreefs	Taste für Dreefs Programmschalter (weiß)
16 – 07	209/00275/02	VERVANGEN DOOR 209/00275/04	REPLACED BY 209/00275/04	REPLACE PAR 209/00275/04	ERSETZT DURCH 209/00275/04
16 – 08	211/00120/00	PVC Afstandshouder voor print 100/1/6	PVC separator for printboards 100/1/6	PVC d'espacement pour plaquettes élect. 100/1/6	PVC Abstandshülse für Printplatte 100/1/6
16 – 09	204/00007/00	Moer staal verzinkt M4 DIN 934	Nut zincked M4 DIN 934	Ecrou galvanisé M4 DIN 934	Mutter verzinkt M4 DIN 934
16 – 10	203/00006/00	Sterrondel gefosfateerd M4 AZ DIN 6798	Castle washer M4 AZ DIN 6798	Rondelle étoile M4 AZ DIN 6798	Fächerscheibe M4 AZ DIN 6798
16 – 11	209/00217/00	Print stepper met display 220V 50Hz	Printboard coin accumulator + display 220V 50Hz	Circuit imprimé accumulateur avec afficheur 220V 50Hz	Platine Münzzähler mit Anzeige 220V 50Hz
16 – 12	209/00175/01	Knop voor schakelaar Dreefs (wit)	White button for Dreefs program selector	Bouton blanc pour sélecteur de progr. Dreefs	Taste für Dreefs Programmschalter (weiß)
16 – 13	206/00054/00	Persvijs staal verzinkt M5x12 DIN 933	Hexagon bolt zincked M5x12 DIN 933	Boulon galvanisé M5x12 DIN 933	Sechskantschraube verzinkt M5x12 DIN 933
16 – 14	203/00005/00	Sterrondel gefosfateerd M5 AZ DIN 6798	Castle washer M5 AZ DIN 6798	Rondelle étoile M5 AZ DIN 6798	Fächerscheibe M5 AZ DIN 6798
16 – 15	201/00007/00	Rondel zacht staal verzinkt 6,5x16x2	Washer galvanised 6,5x16x2	Rondelle galvanisée 6,5x16x2	Unterlegscheibe verzinkt 6,5x16x2
16 – 16	204/00013/00	Clipmoer RAPID M5 0955	Clipnut RAPID M5 0955	Ecrou RAPID M5 0955	Klemmutter RAPID M5 0955



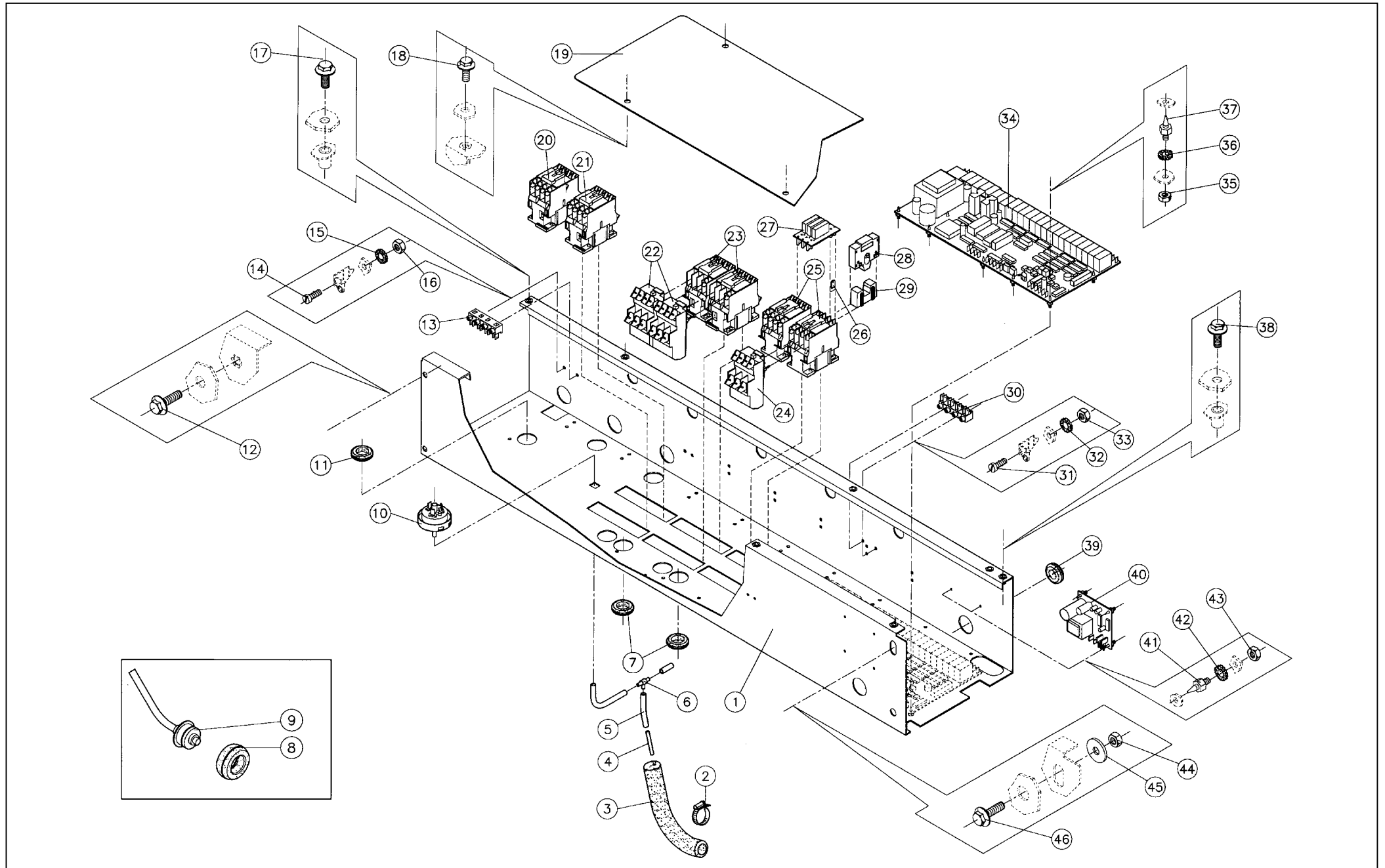
N°	Code	Omschrijving	Description	Description	Bezeichnung
17 – 01	209/00140/02	Hulpkontakt LA1DN229	Aux.contact LA1DN229	Contact auxiliaire LA1DN229	Hilfskontakt LA1DN229
17 – 02	209/00263/00	Therm. beveiliging motor LR2-D13089 2,5-4A	Thermal protector motor LR2-D13089 2,5-4A	Disjoncteur moteur LR2-D13089 2,5-4A	Therm.-magnetischer Motorschutz LR2-D13089 2,5-4A
17 – 02	209/00264/00	Therm. beveiliging motor LR2-D13109 4-6A	Thermal protector motor LR2-D13109 4-6A	Disjoncteur moteur LR2-D13109 4-6A	Therm.-magnetischer Motorschutz LR2-D13109 4-6A
17 – 02	209/00285/00	Therm. beveiliging motor LR2-D13129 5,5-8A	Thermal protector motor LR2-D13129 5,5-8A	Disjoncteur moteur LR2-D13129 5,5-8A	Therm.-magnetischer Motorschutz LR2-D13129 5,5-8A
17 – 02	209/00265/00	Therm. beveiliging motor LR2-D13149 7-10A	Thermal protector motor LR2-D13149 7-10A	Disjoncteur moteur LR2-D13149 7-10A	Therm.-magnetischer Motorschutz LR2-D13149 7-10A
17 – 02	209/00299/00	Therm. beveiliging motor LR2-D13169 9-13A	Thermal protector motor LR2-D13169 9-13A	Disjoncteur moteur LR2-D13169 9-13A	Therm.-magnetischer Motorschutz LR2-D13169 9-13A
17 – 03	zie Nø13->02				
17 – 04	zie Nø13->02				
17 – 05	206/00021/00	Persvijs staal verzinkt M4x4 (eaton)	Hexagon bolt zincked M4x4 (eaton)	Boulon galvanisé M4x4 (eaton)	Sechskantschraube verzinkt M4x4 (eaton)
17 – 06	111/00035/00	Montageplaat omschakelaar	Assembly plate reversing switch	Plaque de montage inverseur	Montageplatte für Wendeschalter
17 – 07	209/00012/00	Omschakelaar IO.858 220V 50Hz	Reversing switch IO.858 220V 50Hz	Inverseur IO.858 220V 50Hz	Reversierschalter IO.858 220V 50Hz
17 – 08	223/00082/00	Darm waterstandschakelaar (per meter)	PVC pipe water level switch (per meter)	Tuyau en PVC pressostat (par mètre)	PVC Rohr für Wasserstandsregler (pro Meter)
17 – 09	223/00016/00	Aquastaatbuisje koper	Brass part water level switch	Pièce en laiton aquastat	Messingrohr Wasserstandsregler
17 – 10	223/00015/00	Rubber aquastaatelleboog	Rubber elbow water level switch	Coude pressostat	Gummi Ellbogen Wasserstandsregler
17 – 11	223/00011/00	Serflex 20-32	Clamping ring 20-32	Serflex 20-32	Schellenband 20-32
17 – 12	207/00004/00	Metaalschroef verzinkt M4x10 cilindrisch	Screw zincked M4x10 cyl.	Vis galvanisée M4x10 cyl.	Senkschraube verzinkt M4x10 cilindrisch
17 – 13	203/00006/00	Sterrondel gefosfateerd M4 AZ DIN 6798	Castle washer M4 AZ DIN 6798	Rondelle étoile M4 AZ DIN 6798	Fächerscheibe M4 AZ DIN 6798
17 – 14	204/00007/00	Moer staal verzinkt M4 DIN 934	Nut zincked M4 DIN 934	Ecrou galvanisé M4 DIN 934	Mutter verzinkt M4 DIN 934
17 – 15	207/00004/00	Metaalschroef verzinkt M4x10 cilindrisch	Screw zincked M4x10 cyl.	Vis galvanisée M4x10 cyl.	Senkschraube verzinkt M4x10 cilindrisch
17 – 16	203/00006/00	Sterrondel gefosfateerd M4 AZ DIN 6798	Castle washer M4 AZ DIN 6798	Rondelle étoile M4 AZ DIN 6798	Fächerscheibe M4 AZ DIN 6798
17 – 17	204/00007/00	Moer staal verzinkt M4 DIN 934	Nut zincked M4 DIN 934	Ecrou galvanisé M4 DIN 934	Mutter verzinkt M4 DIN 934
17 – 18	209/00136/02	Kontaktor LC1D12109M7	Contacteur LC1-D12109M7	Contacteur LC1-D12109M7	Schutz LC1-D12109M7
17 – 19	111/00074/00	Din rail	DIN RAIL WE25-30	RAIL DIN WE25-30	DIN RAIL WE25-30
17 – 20	207/00004/00	Metaalschroef verzinkt M4x10 cilindrisch	Screw zincked M4x10 cyl.	Vis galvanisée M4x10 cyl.	Senkschraube verzinkt M4x10 cilindrisch
17 – 21	203/00006/00	Sterrondel gefosfateerd M4 AZ DIN 6798	Castle washer M4 AZ DIN 6798	Rondelle étoile M4 AZ DIN 6798	Fächerscheibe M4 AZ DIN 6798
17 – 22	204/00007/00	Moer staal verzinkt M4 DIN 934	Nut zincked M4 DIN 934	Ecrou galvanisé M4 DIN 934	Mutter verzinkt M4 DIN 934
17 – 23	111/00072/00	Brug elektrische componenten WE245/304	Ass.plate electric comp. W25/30	Plaque de montage acc.électr. W25/30	Montageplatte elektr. Teile W25/30
17 – 24	207/00004/00	Metaalschroef verzinkt M4x10 cilindrisch	Screw zincked M4x10 cyl.	Vis galvanisée M4x10 cyl.	Senkschraube verzinkt M4x10 cilindrisch
17 – 25	203/00006/00	Sterrondel gefosfateerd M4 AZ DIN 6798	Castle washer M4 AZ DIN 6798	Rondelle étoile M4 AZ DIN 6798	Fächerscheibe M4 AZ DIN 6798
17 – 26	204/00007/00	Moer staal verzinkt M4 DIN 934	Nut zincked M4 DIN 934	Ecrou galvanisé M4 DIN 934	Mutter verzinkt M4 DIN 934
17 – 27	207/00004/00	Metaalschroef verzinkt M4x10 cilindrisch	Screw zincked M4x10 cyl.	Vis galvanisée M4x10 cyl.	Senkschraube verzinkt M4x10 cilindrisch
17 – 28	203/00006/00	Sterrondel gefosfateerd M4 AZ DIN 6798	Castle washer M4 AZ DIN 6798	Rondelle étoile M4 AZ DIN 6798	Fächerscheibe M4 AZ DIN 6798
17 – 29	204/00007/00	Moer staal verzinkt M4 DIN 934	Nut zincked M4 DIN 934	Ecrou galvanisé M4 DIN 934	Mutter verzinkt M4 DIN 934



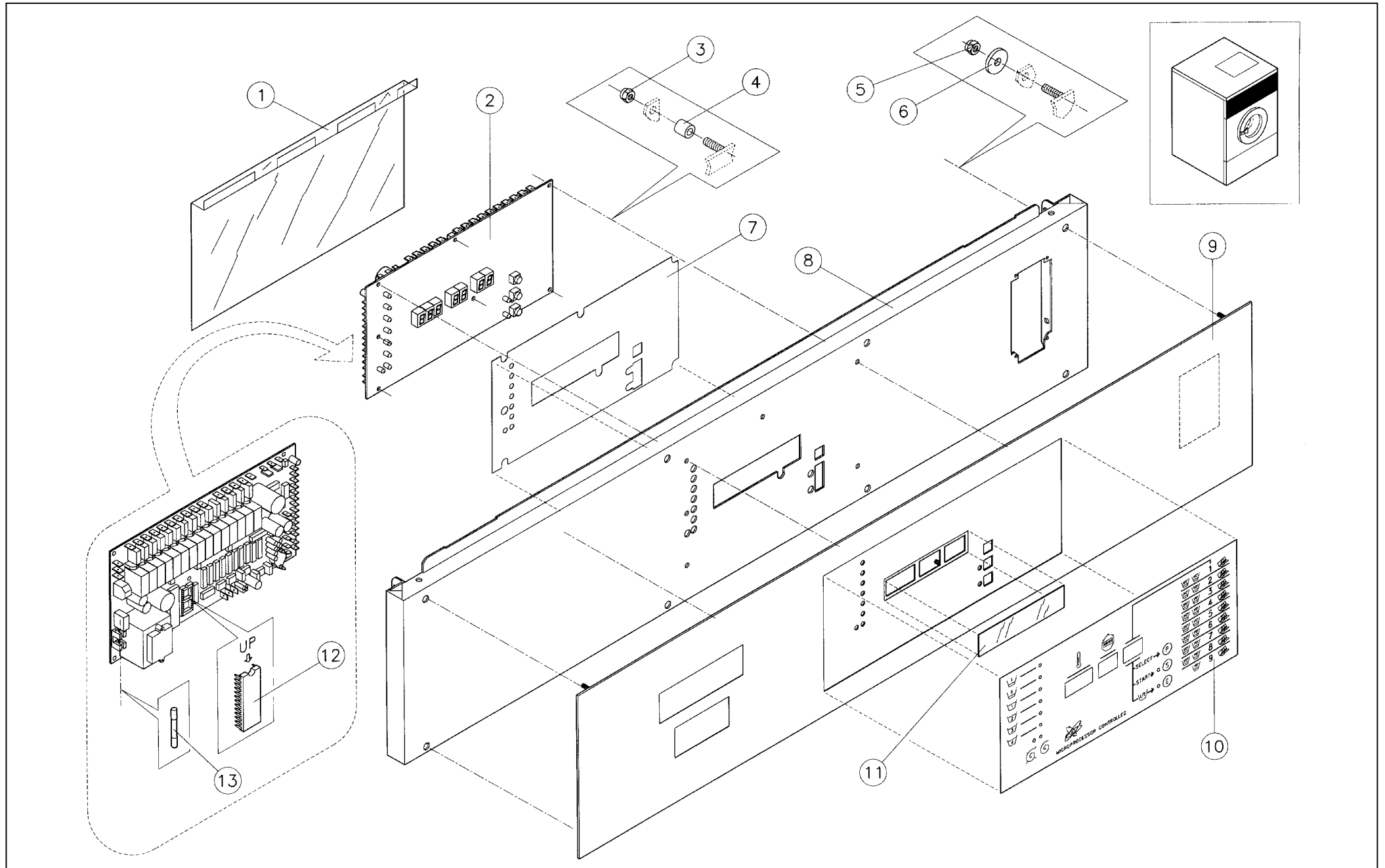
N°	Code	Omschrijving	Description	Description	Bezeichnung
17 – 30	206/00021/00	Persvijs staal verzinkt M4x4 (eaton)	Hexagon bolt zincked M4x4 (eaton)	Boulon galvanisé M4x4 (eaton)	Sechskantschraube verzinkt M4x4 (eaton)
17 – 31	209/00243/00	Thermostaat 724FU 4 temp. korte voeler	Thermostat 724FU 4 temp. short detector	Thermostat 724FU 4 temp. détecteur courte	Thermostat 724FU 4 Temp. m.kurzem Fühler
17 – 32	209/00041/03	Kontaktor LC1D09019M7 220V	Contacteur LC1-D09019M7 220V	Contacteur LC1-D09019M7 220V	Schütz LC1-D09019M7 220V
17 – 33	209/00041/03	Kontaktor LC1D09019M7 220V	Contacteur LC1-D09019M7 220V	Contacteur LC1-D09019M7 220V	Schütz LC1-D09019M7 220V
17 – 34	209/00103/02	Tijdrelais LA3-DR49	Time delay switch LA3-DR49	Contact de temporisation LA3DR49	Verzögerungskontakt LA3DR49
17 – 35	209/00011/02	Hulpkontakt LA1DN119	Auxiliaury contact LA1DN119	Contact auxiliaire LA1DN119	Hilfskontakt LA1DN119
17 – 36	111/00424/00	Montageplaat waterstandschakelaar	Assembly plate water level switch	Support pressostat	Montagestück für Wasserstandsregler
17 – 37	209/00041/03	Kontaktor LC1D09019M7 220V	Contacteur LC1-D09019M7 220V	Contacteur LC1-D09019M7 220V	Schütz LC1-D09019M7 220V
17 – 38	111/00074/00	Din rail	DIN RAIL WE25-30	RAIL DIN WE25-30	DIN RAIL WE25-30
17 – 39	208/00007/00	Parkerschroef verzinkt N°6x3/8" DIN 7981	Parkerscrew zincked N°6x3/8" DIN 7981	Vis parker galvanisée N°6x3/8" DIN 7981	Blehschraube verzinkt N°6x3/8" DIN 7981
17 – 40	209/00007/20	Waterstandschakelaar 3 niveaus Podab/Vascandia	Water level switch 3 levels Podab/Vascandia	Pressostat 3 niveaux Podab/Vascandia	Wasserstandsregler 3 Niveaus Podab-Vascandia
17 – 41	209/00148/02	Kontaktor LC1D1810M7	Contacteur LC1D1810M7	Contacteur LC1D1810M7	Schütz LC1D1810M7
17 – 42	209/00148/02	Kontaktor LC1D1810M7	Contacteur LC1D1810M7	Contacteur LC1D1810M7	Schütz LC1D1810M7
17 – 43	209/00041/05	Kontaktor LC1D0901M7S061 (Thermiek)	Contacteur LC1D0901M7S061 (THERMIK)	Contacteur LC1D0901M7S061 (THERMIK)	Schütze LC1D0901M7S061 (THERMIK)
17 – 44	209/00041/05	Kontaktor LC1D0901M7S061 (Thermiek)	Contacteur LC1D0901M7S061 (THERMIK)	Contacteur LC1D0901M7S061 (THERMIK)	Schütze LC1D0901M7S061 (THERMIK)
17 – 45	209/00139/02	Hulpkontakt LA1DN139	Aux.contact LA1DN139	Contact auxiliaire LA1DN139	Hilfskontakt LA1DN139



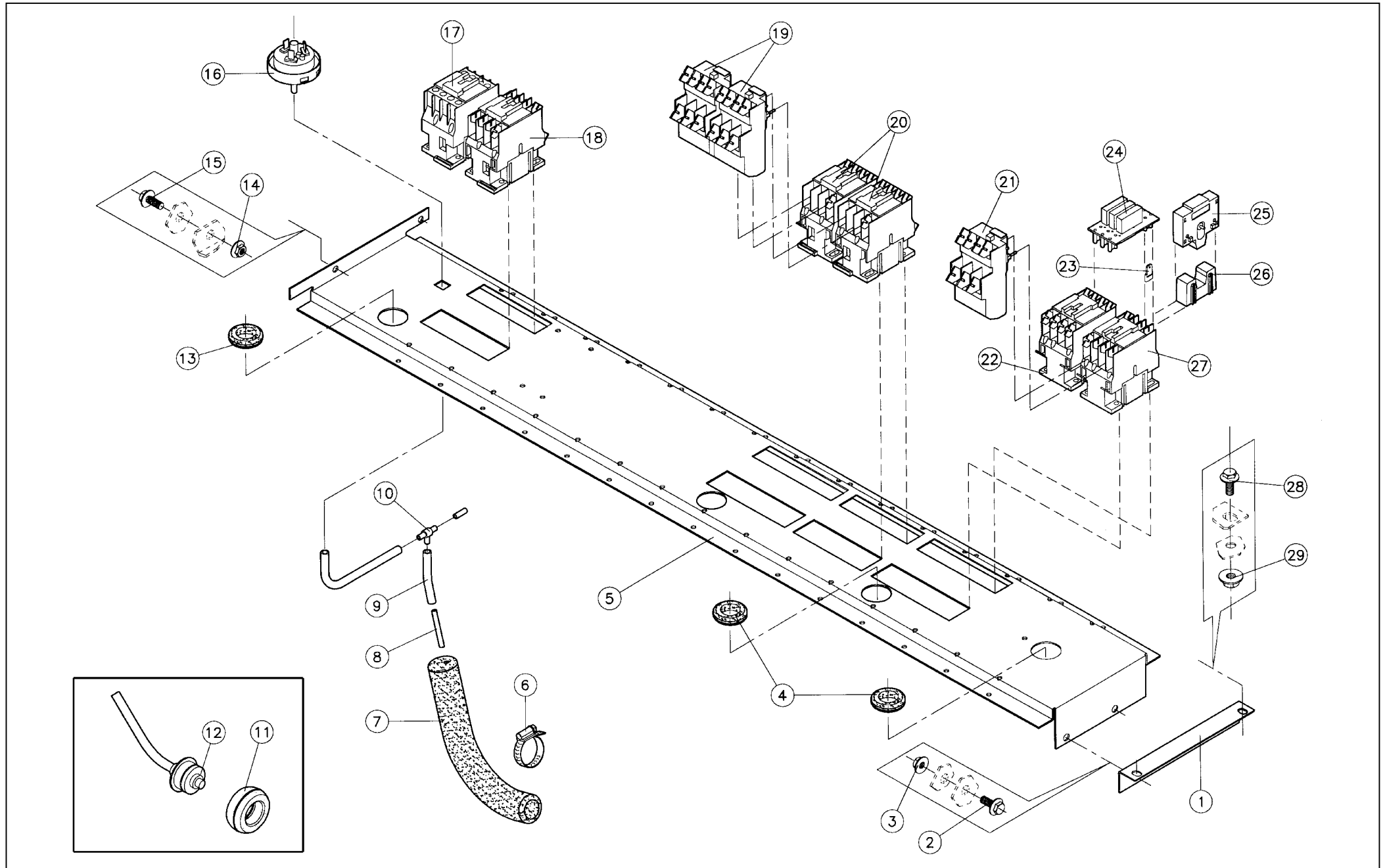
N°	Code	Omschrijving	Description	Description	Bezeichnung
21 – 01	140/00020/00	Brug elektr.komponenten HF/WE304 PC30 1055mm	Ass.plate electric comp. HF/WE304 PC30 1055mm	Plaque de montage acc.électr. HF/WE304 PC30 1055mm	Montageplatte elektr.Teile HF/WE304 PC30 1055mm
21 – 01	140/00022/00	Brug elektr.komponenten HF/WE245 PC30 955mm	Ass.plate electric comp. HF/WE245 PC30 955mm	Plaque de montage acc.électr. HF/WE245 PC30 955mm	Montageplatte elektr.Teile HF/WE245 PC30 955mm
21 – 01	140/00020/10	Brug elektr.komponenten HF/WE304 PC30 1090MM	Ass.plate electric comp. HF/WE304 PC30 1090mm	Plaque de montage acc.électr. HF/WE304 PC30 1090MM	Montageplatte elektr.Teile HF/WE304 PC30 1090MM
21 – 01	140/00022/10	Brug elektr.komponenten HF/WE245 PC30 990MM	Ass.plate electric comp. HF/WE245 PC30 990MM	Plaque de montage acc.électr. HF/WE304 PC30 990MM	Montageplatte elektr.Teile HF/WE245 PC30 990MM
21 – 02	223/00011/00	Serflex 20-32	Clamping ring 20-32	Serflex 20-32	Schellenband 20-32
21 – 03	223/00015/00	Rubber aquastaateleboog	Rubber elbow water level switch	Coude pressostat	Gummi Ellbogen Wasserstandsregler
21 – 04	223/00016/00	Aquastaatbuisje koper	Brass part water level switch	Pièce en laiton aquastat	Messingrohr Wasserstandsregler
21 – 05	223/00082/00	Darm waterstandschakelaar (per meter)	PVC pipe water level switch (per meter)	Tuyau en PVC pressostat (par mètre)	PVC Rohr für Wasserstandsregler (pro Meter)
21 – 06	223/00173/00	PVC T-stuk voor veiligheidswaterstandsch. Niv.1	PVC T-piece for safety water level switch	Pièce T en PVC pour pressostat de sûreté	PVC-Rohr für Sicherheitswasserstandsregler
21 – 07	223/00198/00	Rubber kabeldoorlaat 30mm	Rubber cable duct 30mm	Passe-câble 30mm	Gummi Kabelrohr 30mm
21 – 08	225/10004/00	Zitting bevestiging voeler thermostaat	Seal assembly for temperature sensor	Pièce d'étanchéité thermostat	Befestigungsstück für Thermostatfühler
21 – 09	209/00309/02	Thermostaat voeler kabel (2m)	Thermostat detector wire (2m)	Thermostat détecteur (2m)	Thermostatfühler (2m)
21 – 10	209/00007/50	Waterstandschakelaar 1 niveau	Water level switch 1 level	Pressostat 1 niveau	Wasserstandsregler 1 Niveau
21 – 11	223/00198/00	Rubber kabeldoorlaat 30mm	Rubber cable duct 30mm	Passe-câble 30mm	Gummi Kabelrohr 30mm
21 – 12	206/00099/00	Flensschroef met vertanding M6x16	Bolt with integrated lockwasher M6 X 16	Boulon avec rondelle étoile intégrée M6 X 16	Schraube mit Fächerscheibe M6 X 16
21 – 13	209/00005/00	Weco 424 (aansluitklem 4-polig)	Weco 424 (connection 4-poles)	Weco 424 (borne de raccordement 4-poles)	Weco 424 (Anschlußklemme 4-polig)
21 – 14	207/00003/00	Metaalschroef verzinkt M4x16 cilindrisch	Screw zincked M4x16 cyl.	Vis galvanisée M4x16 cyl.	Senkschraube verzinkt M4x16 cilindrisch
21 – 15	203/00006/00	Sterrondel gefosfateerd M4 AZ DIN 6798	Castle washer M4 AZ DIN 6798	Rondelle étoile M4 AZ DIN 6798	Fächerscheibe M4 AZ DIN 6798
21 – 16	204/00007/00	Moer staal verzinkt M4 DIN 934	Nut zincked M4 DIN 934	Ecrou galvanisé M4 DIN 934	Mutter verzinkt M4 DIN 934
21 – 17	206/00099/00	Flensschroef met vertanding M6x16	Bolt with integrated lockwasher M6 X 16	Boulon avec rondelle étoile intégrée M6 X 16	Schraube mit Fächerscheibe M6 X 16
21 – 18	206/00099/00	Flensschroef met vertanding M6x16	Bolt with integrated lockwasher M6 X 16	Boulon avec rondelle étoile intégrée M6 X 16	Schraube mit Fächerscheibe M6 X 16
21 – 19	140/00020/01	Brug elek.komp.1055mm HF/WE304 PC30 afdekplaat	Ass.plate electric comp.1055mm HF/WE304 PC30 coverplate	Plaque de montage acc.électr.1055mm HF/WE304 PC30 couvercle	Montageplatte elektr.Teile 1055mm HF/WE304 PC30 Deckel
21 – 19	140/00022/01	Brug elek.komp.955mm HF/WE245 PC30 afdekplaat	Ass.plate electric comp.955mm HF/WE245 PC30 coverplate	Plaque de montage acc.électr.955mm HF/WE245 PC30 couvercle	Montageplatte elektr.Teile 955mm HF/WE245 PC30 Deckel
21 – 19	140/00020/11	Brug elec.komp.1090mm HF/WE304 PC30 afdekplaat	Ass.plate electric comp.1090mm HF/WE304 PC30 coverplate	Plaque de montage acc.électr.1090mm HF/WE304 PC30 couvercle	Montageplatte elektr.Teile 1090mm HF/WE304 PC30 Deckel
21 – 19	140/00022/11	Brug elec.komp.990mm HF/WE304 PC30 afdekplaat	Ass.plate electric comp.990mm HF/WE245 PC30 coverplate	Plaque de montage acc.électr.990mm HF/WE245 PC30 couvercle	Montageplatte electr.Teile 990mm HF/WE245 PC30 Deckel
21 – 20	209/00041/04	Kontaktor LC1D0901M7 (verwarming)	Contacteur LC1D0901M7 (heating)	Contacteur LC1D0901M7 (chauffage)	Schütz LC1D0901M7 (Heizung)
21 – 20	209/00148/02	Kontaktor LC1D1810M7	Contacteur LC1D1810M7	Contacteur LC1D1810M7	Schütz LC1D1810M7
21 – 21	209/00041/04	Kontaktor LC1D0901M7 (verwarming)	Contacteur LC1D0901M7 (heating)	Contacteur LC1D0901M7 (chauffage)	Schütz LC1D0901M7 (Heizung)
21 – 21	209/00148/02	Kontaktor LC1D1810M7	Contacteur LC1D1810M7	Contacteur LC1D1810M7	Schütz LC1D1810M7



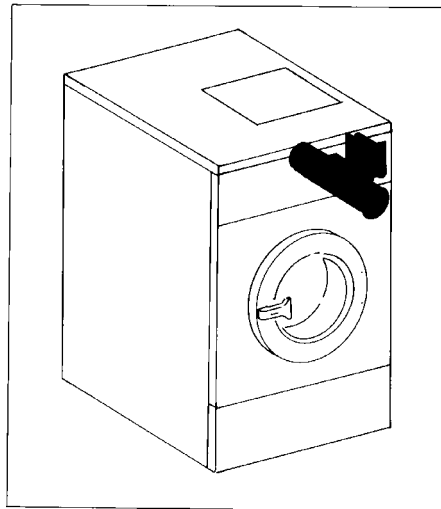
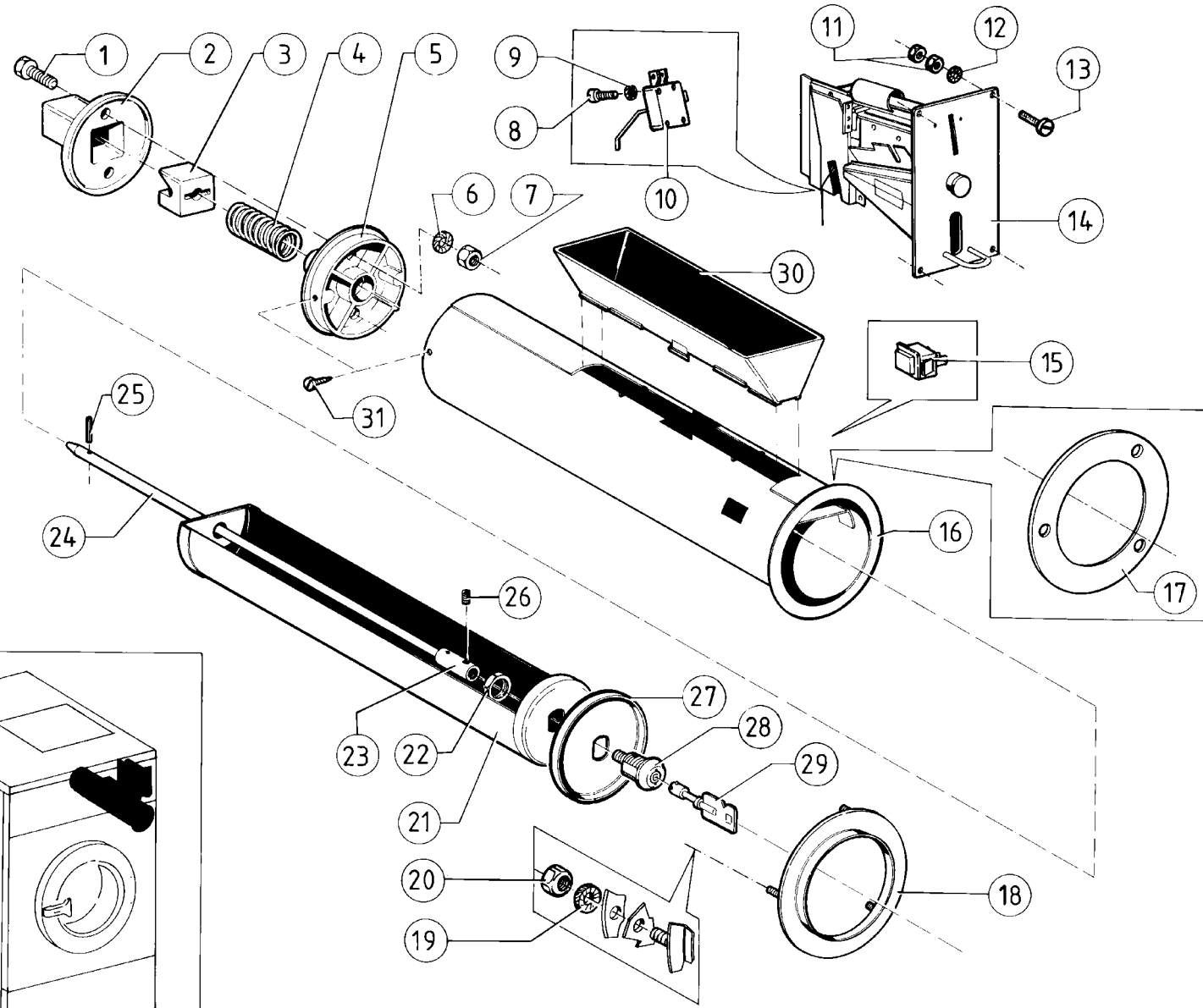
N°	Code	Omschrijving	Description	Description	Bezeichnung
21 – 22	209/00299/00	Therm. beveiliging motor LR2-D13169 9-13A	Thermal protector motor LR2-D13169 9-13A	Disjoncteur moteur LR2-D13169 9-13A	Therm.-magnetischer Motorschutz LR2-D13169 9-13A
21 – 22	209/00285/00	Therm. beveiliging motor LR2-D13129 5,5-8A	Thermal protector motor LR2-D13129 5,5-8A	Disjoncteur moteur LR2-D13129 5,5-8A	Therm.-magnetischer Motorschutz LR2-D13129 5,5-8A
21 – 22	209/00264/00	Therm. beveiliging motor LR2-D13109 4-6A	Thermal protector motor LR2-D13109 4-6A	Disjoncteur moteur LR2-D13109 4-6A	Therm.-magnetischer Motorschutz LR2-D13109 4-6A
21 – 22	209/00263/00	Therm. beveiliging motor LR2-D13089 2,5-4A	Thermal protector motor LR2-D13089 2,5-4A	Disjoncteur moteur LR2-D13089 2,5-4A	Therm.-magnetischer Motorschutz LR2-D13089 2,5-4A
21 – 23	209/00041/05	Kontaktor LC1D0901M7S061 (Thermiek)	Contacteur LC1D0901M7S061 (THERMIK)	Contacteur LC1D0901M7S061 (THERMIK)	Schütze LC1D0901M7S061 (THERMIK)
21 – 24	209/00264/00	Therm. beveiliging motor LR2-D13109 4-6A	Thermal protector motor LR2-D13109 4-6A	Disjoncteur moteur LR2-D13109 4-6A	Therm.-magnetischer Motorschutz LR2-D13109 4-6A
21 – 24	209/00263/00	Therm. beveiliging motor LR2-D13089 2,5-4A	Thermal protector motor LR2-D13089 2,5-4A	Disjoncteur moteur LR2-D13089 2,5-4A	Therm.-magnetischer Motorschutz LR2-D13089 2,5-4A
21 – 25	209/00041/05	Kontaktor LC1D0901M7S061 (Thermiek)	Contacteur LC1D0901M7S061 (THERMIK)	Contacteur LC1D0901M7S061 (THERMIK)	Schütze LC1D0901M7S061 (THERMIK)
21 – 26	209/00452/02	AMP stekkerhouder M/F voor snubbers	AMP plug holder M/F for SNUBBERS	AMP fiche support M/F pour SNUBBERS	AMP Stecker Halterung M/F für SNUBBERS
21 – 27	209/00452/01	Print Snubber ontstoringskondensator model 2	Printboard arc suppressor	Circuit imprimé suppresseur d'arc	Entstörungsplatine
21 – 28	209/00279/00	Vergrendeling LA9-D09978	Lock LA9-D09978	Verrouillage LA9-D09978	Verriegelung LA9-D09978
21 – 29	zie Nø22->28				
21 – 30	209/00005/00	Weco 424 (aansluitklem 4-polig)	Weco 424 (connection 4-poles)	Weco 424 (borne de raccordement 4-poles)	Weco 424 (Anschlußklemme 4-polig)
21 – 31	207/00003/00	Metaalschroef verzinkt M4x16 cilindrisch	Screw zincked M4x16 cyl.	Vis galvanisée M4x16 cyl.	Senkschraube verzinkt M4x16 cilindrisch
21 – 32	203/00006/00	Sterrondel gefosfateerd M4 AZ DIN 6798	Castle washer M4 AZ DIN 6798	Rondelle étoile M4 AZ DIN 6798	Fächerscheibe M4 AZ DIN 6798
21 – 33	204/00007/00	Moer staal verzinkt M4 DIN 934	Nut zincked M4 DIN 934	Ecrou galvanisé M4 DIN 934	Mutter verzinkt M4 DIN 934
21 – 34	209/00323/02	Print PC30 sturing	Main printboard PC30	Circuit imprimé principale PC30	Platine Steuerung PC30
21 – 35	204/00007/00	Moer staal verzinkt M4 DIN 934	Nut zincked M4 DIN 934	Ecrou galvanisé M4 DIN 934	Mutter verzinkt M4 DIN 934
21 – 36	203/00006/00	Sterrondel gefosfateerd M4 AZ DIN 6798	Castle washer M4 AZ DIN 6798	Rondelle étoile M4 AZ DIN 6798	Fächerscheibe M4 AZ DIN 6798
21 – 37	211/00120/00	PVC Afstandshouder voor print 100/1/6	PVC separator for printboards 100/1/6	PVC d'espacement pour plaquettes électr. 100/1/6	PVC Abstandshülse für Printplatte 100/1/6
21 – 38	206/00099/00	Flensschroef met vertanding M6x16	Bolt with integrated lockwasher M6 X 16	Boulon avec rondelle étoile intégrée M6 X 16	Schraube mit Fächerscheibe M6 X 16
21 – 39	223/00198/00	Rubber kabeldoorlaat 30mm	Rubber cable duct 30mm	Passe-câble 30mm	Gummi Kabelrohr 30mm
21 – 40	203/00006/00	Sterrondel gefosfateerd M4 AZ DIN 6798	Castle washer M4 AZ DIN 6798	Rondelle étoile M4 AZ DIN 6798	Fächerscheibe M4 AZ DIN 6798
21 – 41	211/00120/00	PVC Afstandshouder voor print 100/1/6	PVC separator for printboards 100/1/6	PVC d'espacement pour plaquettes électr. 100/1/6	PVC Abstandshülse für Printplatte 100/1/6
21 – 42	203/00006/00	Sterrondel gefosfateerd M4 AZ DIN 6798	Castle washer M4 AZ DIN 6798	Rondelle étoile M4 AZ DIN 6798	Fächerscheibe M4 AZ DIN 6798
21 – 43	204/00007/00	Moer staal verzinkt M4 DIN 934	Nut zincked M4 DIN 934	Ecrou galvanisé M4 DIN 934	Mutter verzinkt M4 DIN 934
21 – 44	204/00005/00	Moer staal verzinkt M6 DIN 934	Nut zincked M6 DIN 934	Ecrou galvanisé M6 DIN 934	Mutter verzinkt M6 DIN 934
21 – 45	201/00006/00	Rondel zacht staal verzinkt 6,3x20x2	Washer zincked 6,3x20x2	Rondelle galvanisée 6,3x20x2	Unterlegscheibe verzinkt 6,3x20x2
21 – 46	206/00099/00	Flensschroef met vertanding M6x16	Bolt with integrated lockwasher M6 X 16	Boulon avec rondelle étoile intégrée M6 X 16	Schraube mit Fächerscheibe M6 X 16



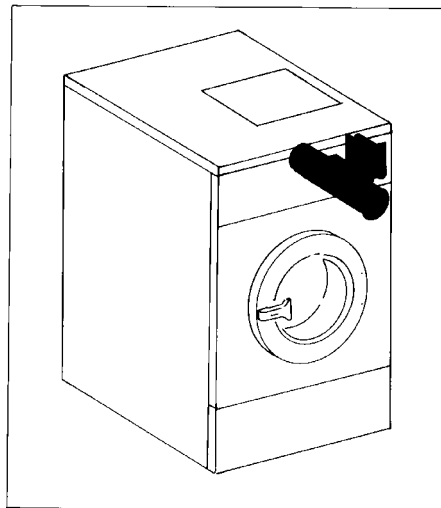
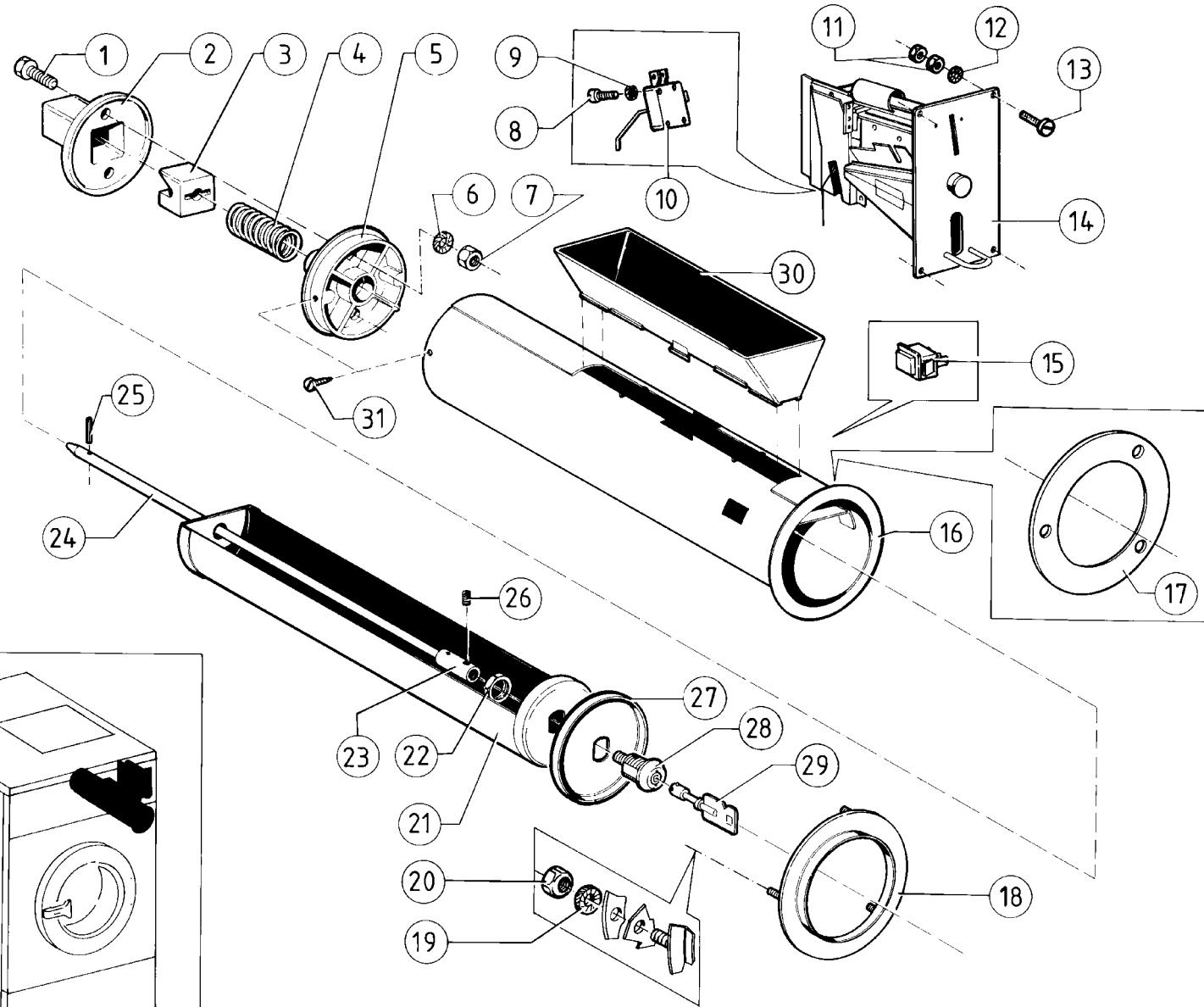
N°	Code	Omschrijving	Description	Description	Bezeichnung
22 – 01	229/00262/00	Zelfklevende pvc afdekking voor micro 20	PVC cover for M20	Couvercle PVC pour platine Micro 20	Abdeckplastik für M20
22 – 02	209/00440/00	Print micro 20 / Frequentie	Printboard micro 20 / Frequency 230V	Circuit imprimé micro 20 / Fréq. 230V	Platine Micro 20 / Frequenzsteuerung 230V
22 – 03	204/00114/00	Moer zelfborgend M4 verzinkt DIN 985	Selflocking nut M4 zincked DIN 985	Ecrou de sûreté M4 galvanisé DIN 985	Sicherungsmutter M4 verzinkt DIN 985
22 – 04	211/00122/00	PVC Afstandhouder voor print 4,2x8x7,5MM	PVC separator for printboards 4,5x8x7,5MM	PVC d'espacement pour plaquettes électr. 4,2x8x7,5MM	PVC Abstandshülse für Printplatte 4,2x8x7,5MM
22 – 05	204/00009/00	Moer zelfborgend M6 verzinkt DIN 985	Selflocking nut M6 zincked DIN 985	Ecrou de sûreté M6 galvanisé DIN 985	Sicherungsmutter M6 verzinkt DIN 985
22 – 06	201/00008/00	Rondel zacht staal verzinkt 4,2x14x1	Washer zincked 4,2x14x1	Rondelle galvanisée 4,2x14x1	Unterlegscheibe verzinkt 4,2x14x1
22 – 07	229/00254/00	Zelfklevende isolatie voor print M20	Insulating sticker for M20	Isolation auto-collante pour M20	Selbstklebendes Abdeckplastik für M20
22 – 08	111/00185/00	Voorpaneel boven W25->30 MIKRO20	Frontpanel upper W25->30 MIKRO20	Panneau frontal au-dessus W25->30 MIKRO20	Frontblende oben W25->30 MIKRO20
22 – 09	225/00307/A0L	Blanco sierplaat Micro 20 HF/WE304 MUNT	Blank facia panel Micro 20 HF/WE304 COIN	Cadran blanco monnayeur HF/WE304 M20	Armaturenbrett Münz HF304 M20
22 – 09	225/00299/A0L	Blanco sierplaat Micro 20 HF/WE304 OPL	Blank facia panel Micro 20 HF304 OPL	Cadran blanco horeca HF304 M20	Armaturenbrett blanco Horeca HF304 M20
22 – 10	225/00308/00	Inlegplaat neutraal Micro 20 MUNT	Label for facia neutral Micro 20 COIN	Autocollant M20 monnayeur	Aufkleber M20 Münz
22 – 10	225/00309/00	Inlegplaat neutraal Micro 20 OPL	Label for facia neutral Micro 20 OPL	Autocollant M20 OPL	Aufkleber M20 OPL
22 – 11	225/00316/00	Plexiraam display Micro 20 Fumé	Facia plexi frame for display MICRO20	Cadran cadre plexi MICRO20 fumé	Plexiglas Display M20
22 – 12	209/00266/01	Eprom 27C256 (standaard software)	Eprom 27C256 (standard software)	Eprom 27C256 (softw.stand.)	Eprom 27C256 (stand.Software)
22 – 13	209/00439/00	Glaszekering 500mA Flink 5x20	Fuse 500mA fast 5x20	Fusible 500mA rapide 5x20	Glassicherung 500 MA schnell 5x20



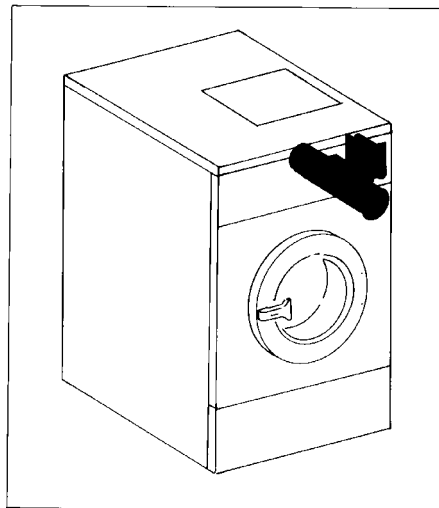
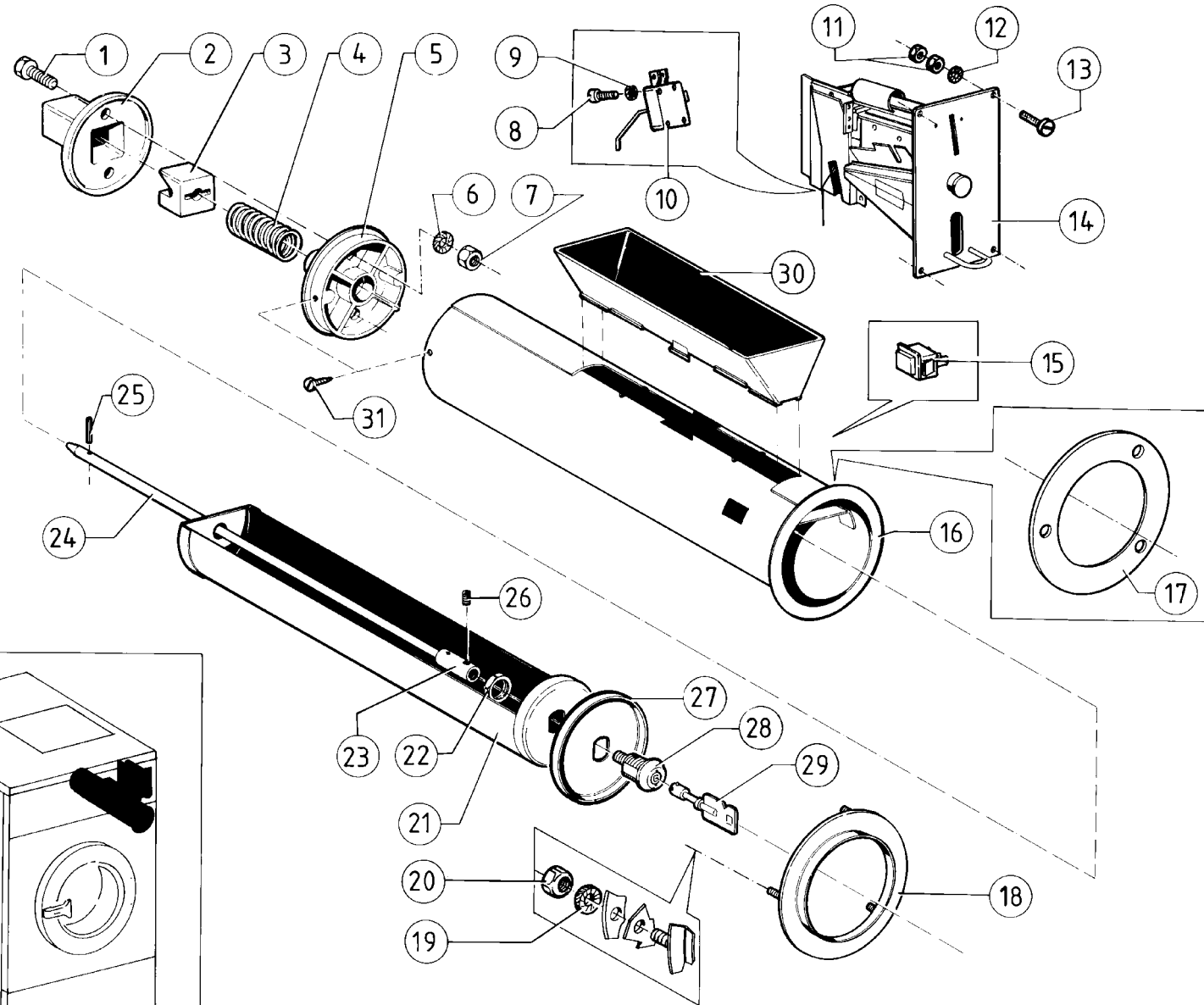
N°	Code	Omschrijving	Description	Description	Bezeichnung
23 – 01	111/00198/01	Support brug elektr.comp. HF/WE304 M20	Support ass.plate electr.comp.HF/WE304 M20	Support plaque de motage acc.électr.HF/WE304 M20	Stütze Montageplatte elektr.Teile HF/WE304 M20
23 – 02	206/00099/00	Flensschroef met vertanding M6x16	Bolt with integrated lockwasher M6 X 16	Boulon avec rondelle étoile intégrée M6 X 16	Schraube mit Fächerscheibe M6 X 16
23 – 03	206/00101/00	Moer M6 met geïntegreerde sterrondel	Nut with integrated castle washer M6	Ecrou avec rondelle étoille intégrée M6	Mutter mit integrierte Fächerscheibe M6
23 – 04	223/00198/00	Rubber kabeldoorlaat 30mm	Rubber cable duct 30mm	Passe-câble 30mm	Gummi Kabelrohr 30mm
23 – 05	111/00198/00	Brug elektrische componenten HF304 WE/HF304 M20	Ass.plate electric comp. HF304 WE/HF304 MKR20	Plaque de montage acc.électr. HF304 WE/HF304 MKR20	Montageplatte elektr.Teile HF304 WE/HF304 MKR20
23 – 06	223/00011/00	Serflex 20-32	Clamping ring 20-32	Serflex 20-32	Schellenband 20-32
23 – 07	223/00015/00	Rubber aquastaatelleboog	Rubber elbow water level switch	Coude pressostat	Gummi Ellbogen Wasserstandsregler
23 – 08	223/00016/00	Aquastaatbuisje koper	Brass part water level switch	Pièce en laiton aquastat	Messingrohr Wasserstandsregler
23 – 09	223/00082/00	Darm waterstandschakelaar (per meter)	PVC pipe water level switch (per meter)	Tuyau en PVC pressostat (par mètre)	PVC Rohr für Wasserstandsregler (pro Meter)
23 – 10	223/00173/00	PVC T-stuk voor veiligheidswaterstandsch. Niv.1	PVC T-piece for safety water level switch	Pièce T en PVC pour pressostat de sûreté	PVC-Rohr für Sicherheitswasserstandsregler
23 – 11	225/10004/00	Zitting bevestiging voeler thermostaat	Seal assembly for temperature sensor	Pièce d'étanchéité thermostat	Befestigungsstück für Thermostatfühler
23 – 12	209/00309/02	Thermostaat voeler kabel (2m)	Thermostat detector wire (2m)	Thermostat détecteur (2m)	Thermostatfühler (2m)
23 – 13	223/00198/00	Rubber kabeldoorlaat 30mm	Rubber cable duct 30mm	Passe-câble 30mm	Gummi Kabelrohr 30mm
23 – 14	206/00101/00	Moer M6 met geïntegreerde sterrondel	Nut with integrated castle washer M6	Ecrou avec rondelle étoille intégrée M6	Mutter mit integrierte Fächerscheibe M6
23 – 15	206/00099/00	Flensschroef met vertanding M6x16	Bolt with integrated lockwasher M6 X 16	Boulon avec rondelle étoile intégrée M6 X 16	Schraube mit Fächerscheibe M6 X 16
23 – 16	209/00007/50	Waterstandschakelaar 1 niveau	Water level switch 1 level	Pressostat 1 niveau	Wasserstandsregler 1 Niveau
23 – 17	209/00148/02	Kontaktor LC1D1810M7	Contacteur LC1D1810M7	Contacteur LC1D1810M7	Schütz LC1D1810M7
23 – 18	209/00148/02	Kontaktor LC1D1810M7	Contacteur LC1D1810M7	Contacteur LC1D1810M7	Schütz LC1D1810M7
23 – 19	209/00285/00	Therm. beveiliging motor LR2-D13129 5,5-8A	Thermal protector motor LR2-D13129 5,5-8A	Disjoncteur moteur LR2-D13129 5,5-8A	Therm.-magnetischer Motorschutz LR2-D13129 5,5-8A
23 – 19	209/00299/00	Therm. beveiliging motor LR2-D13169 9-13A	Thermal protector motor LR2-D13169 9-13A	Disjoncteur moteur LR2-D13169 9-13A	Therm.-magnetischer Motorschutz LR2-D13169 9-13A
23 – 20	209/00041/05	Kontaktor LC1D0901M7S061 (Thermiek)	Contacteur LC1D0901M7S061 (THERMIK)	Contacteur LC1D0901M7S061 (THERMIK)	Schütze LC1D0901M7S061 (THERMIK)
23 – 21	209/00263/00	Therm. beveiliging motor LR2-D13089 2,5-4A	Thermal protector motor LR2-D13089 2,5-4A	Disjoncteur moteur LR2-D13089 2,5-4A	Therm.-magnetischer Motorschutz LR2-D13089 2,5-4A
23 – 21	209/00264/00	Therm. beveiliging motor LR2-D13109 4-6A	Thermal protector motor LR2-D13109 4-6A	Disjoncteur moteur LR2-D13109 4-6A	Therm.-magnetischer Motorschutz LR2-D13109 4-6A
23 – 22	209/00041/03	Kontaktor LC1D09019M7 220V	Contacteur LC1-D09019M7 220V	Contacteur LC1-D09019M7 220V	Schütz LC1-D09019M7 220V
23 – 23	209/00452/02	AMP stekkerhouder M/F voor snubbers	AMP plug holder M/F for SNUBBERS	AMP fiche support M/F pour SNUBBERS	AMP Stecker Halterung M/F für SNUBBERS
23 – 24	209/00452/01	Print Snubber ontstoringskondensator model 2	Printboard arc suppressor	Circuit imprimé supresseur d'arc	Entstörungsplatine
23 – 25	209/00279/00	Vergrendeling LA9-D09978	Lock LA9-D09978	Verrouillage LA9-D09978	Verriegelung LA9-D09978
23 – 26	zie Nø24->25				
23 – 27	209/00041/05	Kontaktor LC1D0901M7S061 (Thermiek)	Contacteur LC1D0901M7S061 (THERMIK)	Contacteur LC1D0901M7S061 (THERMIK)	Schütze LC1D0901M7S061 (THERMIK)
23 – 28	206/00099/00	Flensschroef met vertanding M6x16	Bolt with integrated lockwasher M6 X 16	Boulon avec rondelle étoile intégrée M6 X 16	Schraube mit Fächerscheibe M6 X 16
23 – 29	206/00101/00	Moer M6 met geïntegreerde sterrondel	Nut with integrated castle washer M6	Ecrou avec rondelle étoille intégrée M6	Mutter mit integrierte Fächerscheibe M6



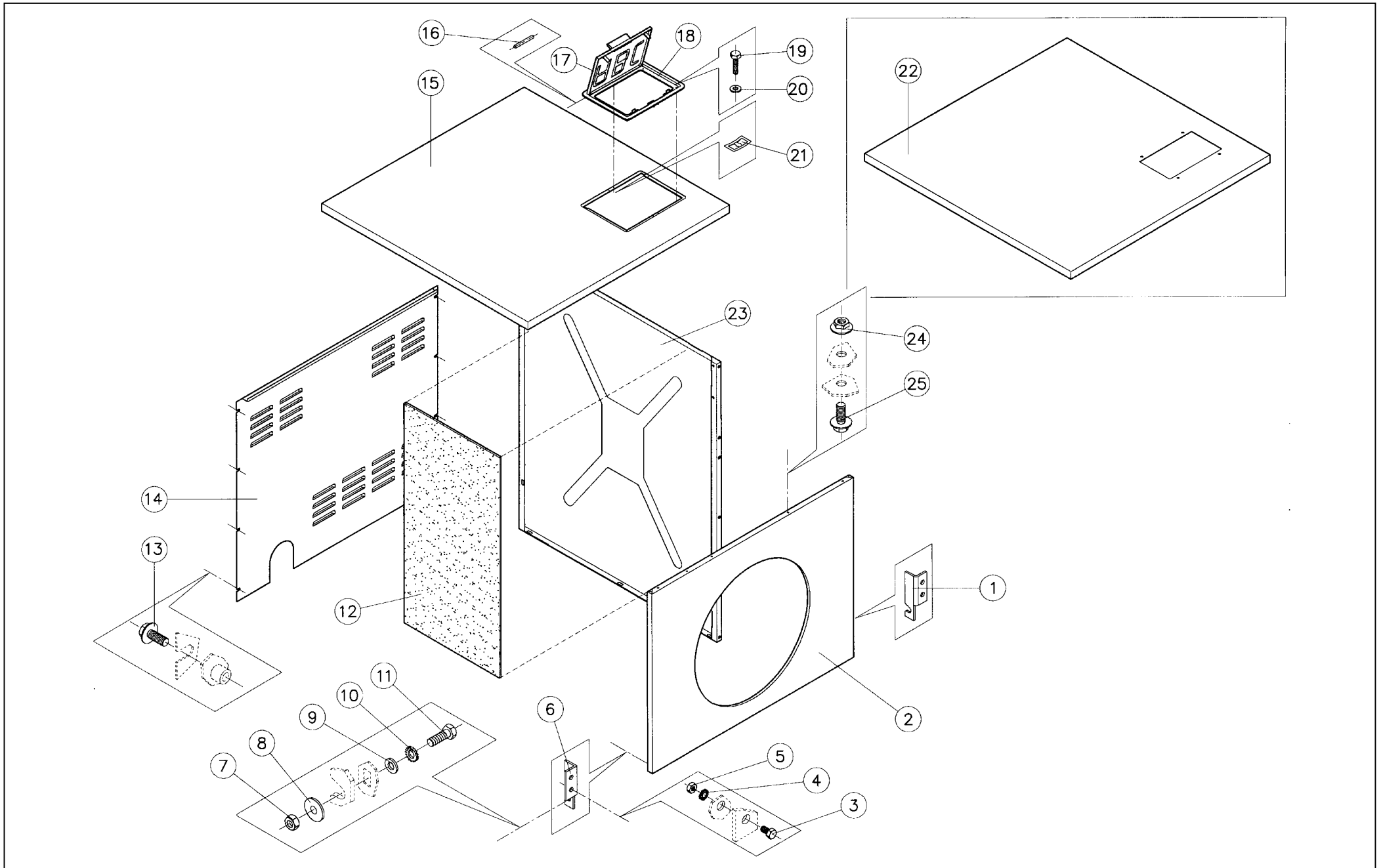
N°	Code	Omschrijving	Description	Description	Bezeichnung
24 – 01	206/00033/00	Persvijs staal verzinkt M6x25 DIN 933	Hexagon bolt zincked M6x25 DIN 933	Boulon galvanisé M6x25 DIN 933	Sechskantschraube verzinkt M6x25 DIN 933
24 – 02	211/00070/01	PVC blokje voor slot geldbak - buiten	PVC element cabinet-lock for outer coin box	Partie en pvc enveloppe extérieure bac à monnaie	PVC-Teil Außengehäuse Münzbehälter
24 – 03	211/00070/02	PVC blokje voor slot geldbak	Pvc washer for coin box lock	Bloc en pvc pour serrure bac à monnaie	PVC-Scheibe für Schloß Münzbehälter
24 – 04	211/00070/04	Veer (druk) omhulsel geldbak slotstuk	Spring for lock coin box	Ressort	Feder für Verschluss
24 – 05	211/00070/03	Stuk omhulsel geldbak pvc slot binnen	Pvc element inner cabinet coin box	Partie en pvc enveloppe intérieure	Pvc-Teil Innengehäuse
24 – 06	203/00004/00	Sterrondel gefosfateerd M6 AZ DIN 6798	Castle washer M6 AZ DIN 6798	Rondelle étoile M6 AZ DIN 6798	Fächerscheibe M6 AZ DIN 6798
24 – 07	204/00005/00	Moer staal verzinkt M6 DIN 934	Nut zincked M6 DIN 934	Ecrou galvanisé M6 DIN 934	Mutter verzinkt M6 DIN 934
24 – 08	207/00009/00	Metaalschroef verzinkt M3x16 cilindrisch	Screw zincked M3x16 cyl.	Vis galvanisée M3x16 cyl.	Senkschraube verzinkt M3x16 zylindrisch
24 – 09	203/00007/00	Sterrondel gefosfateerd M3 AZ DIN 6798	Castle washer M3 AZ DIN 6798	Rondelle étoile M3 AZ DIN 6798	Fächerscheibe M3 AZ DIN 6798
24 – 10	209/00060/12	Microswitch dorée voor muntschakelaar	Microswitch for coin meter	Microinterrupteur pour monnayeur	Mikroschalter für Münzprüfer
24 – 11	204/00008/00	Moer staal verzinkt M3 DIN 934	Nut zincked M3 DIN 934	Ecrou galvanisé M3 DIN 934	Mutter verzinkt M3 DIN 934
24 – 12	203/00007/00	Sterrondel gefosfateerd M3 AZ DIN 6798	Castle washer M3 AZ DIN 6798	Rondelle étoile M3 AZ DIN 6798	Fächerscheibe M3 AZ DIN 6798
24 – 13	207/00108/00	Metaalschroef RVS M3x20 cilindrische kop	Screw st.st. M3x20 cyl.	Vis inox M3x20 cyl.	Senkschraube rostfrei M3x20 zylindrisch
24 – 14	209/00389/00				
24 – 14	209/00388/00				
24 – 14	209/00387/00				
24 – 14	209/00390/00				
24 – 14	209/00391/00				
24 – 14	209/00119/00				
24 – 14	209/00120/00				
24 – 14	209/00166/00				
24 – 14	209/00576/00		MUNTSCHAKELAAR 2 EURO + 0,50 EURO		
24 – 14	209/00111/00	Muntschakelaar 0,25 \$	Coin meter 0,25 \$	Monnayeur 0,25 \$	Münzprüfer 0,25 \$
24 – 14	209/00111/10	Muntschakelaar 0,25 \$ uitv. Laundercenter	Coin meter 0,25 \$ Laundercenter execution	Monnayeur 0,25 \$ Laundercenter exécution	Münzprüfer 0,25 \$ Laundercenter Ausführung
24 – 14	209/00215/00	Muntschakelaar 0,25Hfl/1 Hfl	Coin meter 0,25 Hfl/1 Hfl	Monnayeur 0,25 Hfl/1 Hfl	Münzprüfer 0,25 Hfl/1 Hfl
24 – 14	209/00414/00	Muntschakelaar 0.25 Can.\$ (L)+ 1 Can.\$ (R)	Coin meter 0,25 Can \$ (L) + 1 Can \$ (R)	Monnayeur 0,25 Can. \$ (G) + 1 Can. \$ (D)	Münzprüfer 0,25 Can. \$ (L) + 1 Can. \$ (R)
24 – 14	209/00214/00	Muntschakelaar 0,25 Hfl	Coin meter 0,25 Hfl	Monnayeur 0,25 Hfl	Münzprüfer 0,25 Hfl
24 – 14	209/00378/00	Muntschakelaar 1 Aust. \$ (R) + 2 Aust. \$ (L)	Coin meter 1 Aust. \$ (R) + 2 Aust. \$ (L)	Monnayeur 1 Aust. \$ (D) + 2 Aust. \$ (G)	Münzprüfer 1 Aust. \$ (R) + 2 Aust. \$ (L)
24 – 14	209/00229/00	Muntschakelaar 1 Aust. \$ (R) + 20 Aust. Cent (L)	Coin meter 1 Aust. \$ (R) + 20 Aust. Cent (L)	Monnayeur 1 Aust. \$ (D) + 20 Aust. Cent (G)	Münzprüfer 1 Aust. \$ (R) + 20 Aust. Cent (L)
24 – 14	209/00403/00	Muntschakelaar 1 Fim (L) + 5 Fim (R)	Coin meter 1 Fim (L) + 5 Fim ®	Monnayeur 1 Fim (G) + 5 Fim (D)	Münzprüfer 1 Fim (L) + 5 Fim (R)
24 – 14	209/00065/00	Muntschakelaar 1 Hong Kong dollar	Coin meter 1 Hong Kong dollar	Monnayeur 1 Hong Kong dollar	Münzprüfer 1 Hong Kong Dollar
24 – 14	209/00418/00	Muntschakelaar 1 Malaysia dollar	Coin meter 1 Malaysia dollar	Monnayeur 1 Malaysia dollar	Münzprüfer 1 Malaysia Dollar
24 – 14	209/00364/00	Muntschakelaar 1 £ (L) + 20 Pence (R)	Coin meter 1 £ (L) + 20 Pence (R)	Monnayeur 1 £ (G) + 20 pence (D)	Münzprüfer 1 £ (L) + 20 Pence(R)
24 – 14	209/00437/00	Muntschakelaar 1 Rand (L) + 2 Rand (R)	Coin meter 1 Rand (L) + 2 Rand (R)	Monnayeur 1 Rand (G) + 2 Rand (D)	Münzprüfer 1 Rand (L) + 2 Rand (R)
24 – 14	209/00442/00	Muntschakelaar 1 Shekel (L) + 5 Shekel (R)	Coin meter 1 Shekel (L) + 5 Shekel (R)	Monnayeur 1 Shekel (G) + 5 Shekel (D)	Münzprüfer 1 Shekel (L) + 5 Shekel (R)



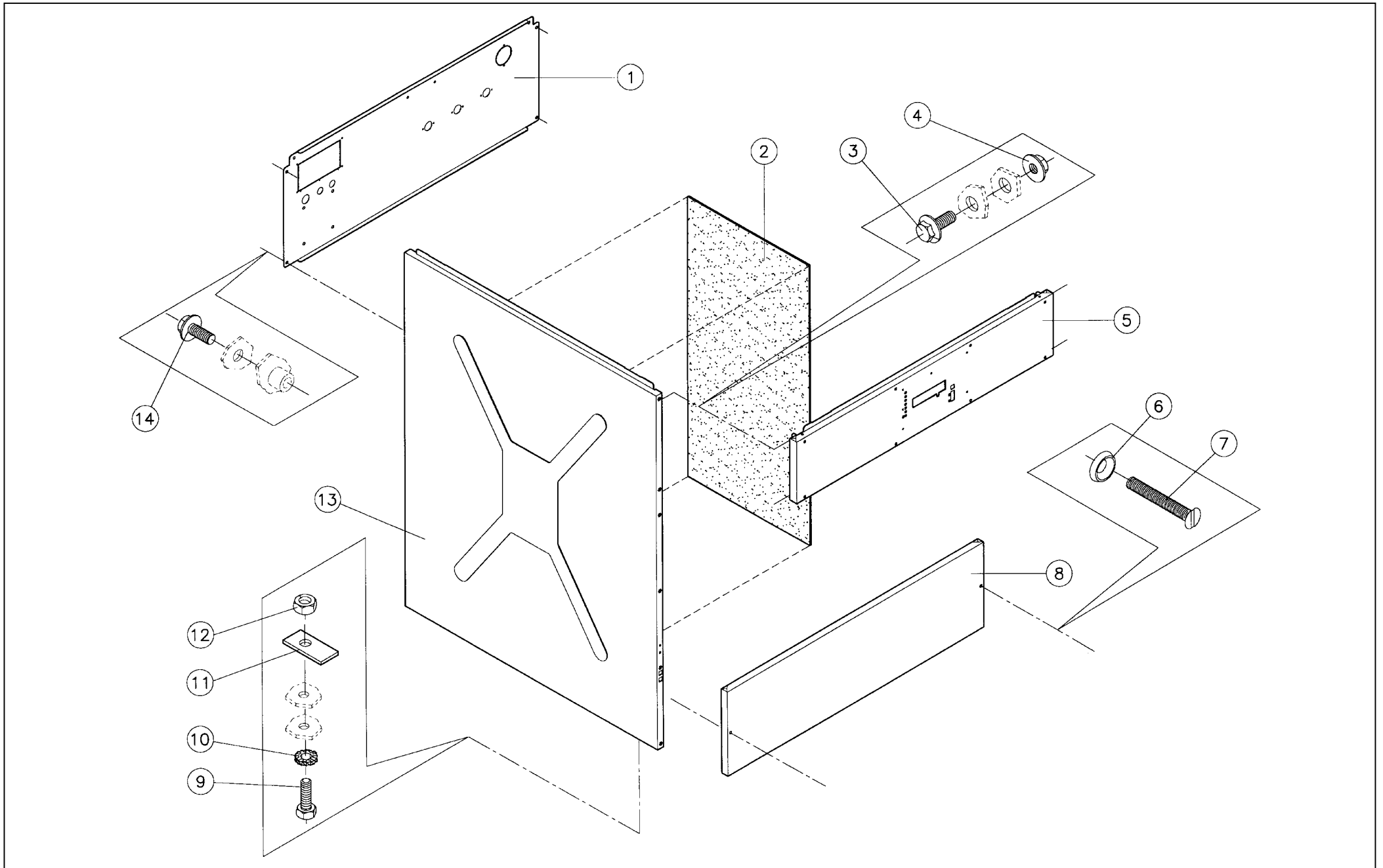
N°	Code	Omschrijving	Description	Description	Bezeichnung
24 – 14	209/00375/00	Muntschakelaar 1 Singapore dollar	Coin meter 1 Singapore dollar	Monnayeur 1 Singapore dollar	Münzprüfer 1 Singapore Dollar
24 – 14	209/00383/00	Muntschakelaar 2 NZ \$ (L) + 1 NZ \$ (R)	Coin meter 2 NZ \$ (L) + 1 NZ \$ (R)	Monnayeur 2 NZ \$ (G) + 1 NZ \$ (D)	Münzprüfer 2 NZ \$ (L) + 1 NZ \$ (R)
24 – 14	209/00500/00	Muntschakelaar 5 Mdh (L) + 10 Mdh (R)	Coin meter 5 Mdh (L) + 10 Mdh (R)	Monnayeur 5 Mdh (G) + 10 Mdh (D)	Münzprüfer 5 Mdh (L) + 10 Mdh (R)
24 – 14	209/00404/00	Muntschakelaar 5 NoKr (L) + 10 NoKr (R)	Coin meter 5 NoCr (L) + 10 NoCr (R)	Monnayeur 5 NoKr (G) + 10 NoKr (D)	Münzprüfer 5 NoKr (L) + 10 NoKr (R)
24 – 14	209/00215/01	Muntschakelaar 1Hfl	Coin meter 1 Hfl	Monnayeur 1 Hfl	Münzprüfer 1 Hfl
24 – 14	209/00402/08	Muntschakelaar 10 Dek (L) + 2 Dek (R)	Coin meter 10 Dek (L) + 2 Dek (R)	Monnayeur 10 Dek (G) + 2 Dek (D)	Münzprüfer 10 Dek (L) + 2 Dek (R)
24 – 14	209/00460/00	Muntschakelaar 2 Deense Kronen	Coin meter 2 Dek	Monnayeur 2 Dek	Münzprüfer 2 Dek
24 – 14	209/00064/00	Muntschakelaar 20 Austr. cents	Coin meter 20 Austr. cents	Monnayeur 20 Austr. cents	Münzprüfer 20 Austr. cents
24 – 14	209/10215/00	Muntschakelaar 5 Hfl (L) + 1 Hfl (R)	Coin meter 5 Hfl (L) + 1 Hfl (R)	Monnayeur 5 Hfl (G) + 1 Hfl (D)	Münzprüfer 5 Hfl (L) + 1 Hfl (R)
24 – 14	209/00415/00	Muntschakelaar 5 Hong Kong dollar	Coin meter 5 Hong Kong dollar	Monnayeur 5 Hong Kong dollar	Münzprüfer 5 Hong Kong Dollar
24 – 14	209/00501/00	Muntschakelaar 50 Kronur (L) + 100 Kronur (R)	Coin meter 50 Kronur (L) + 100 Kronur (R)	Monnayeur 50 Kronur (G) + 100 Kronur (D)	Münzprüfer 50 Kronur (L) + 100 Kronur (R)
24 – 14	209/00402/01	Muntschakelaar jeton .800	Coin meter token .800	Monnayeur jeton .800	Münzprüfer Wertmarke .800
24 – 14	209/00402/03	Muntschakelaar "COIN METER TOKEN3	Coin meter token "COIN METER TOKEN"	Monnayeur jeton "COIN METER TOKEN"	Münzprüfer Wertmarke "COIN METER TOKEN"
24 – 14	209/00402/07	Muntschakelaar jeton Wash Club	Coin meter token Wash Club	Monnayeur jeton Wash Club	Münzprüfer Wertmarke Wash Club
24 – 14	209/00428/00	Muntschakelaar jeton Costruzione	Coin meter token Custruzione	Monnayeur jeton Costruzione	Münzprüfer Wertmarke Costruzione
24 – 14	209/00502/00	Muntschakelaar jeton Muller klein model	Coin meter small Muller token	Monnayeur jeton Muller petite modèle	Münzprüfer kleine Wertmarke Müller
24 – 14	209/00402/04	Muntschakelaar jeton Prinz (diam. 28x2,7 mm)	Coin meter token Prinz (diam.28*2,7 mm)	Monnayeur jeton Prinz (diam. 28x2,7 mm)	Münzprüfer Wertmarke Prinz (Diam. 28x2,7 mm)
24 – 14	209/00402/02	Muntschakelaar jeton Prinz (diam. 22,85x2,1 mm)	Coin meter token Prinz (diam. 22,85x2,1 mm)	Monnayeur jeton Prinz (diam. 22,85x2,1 mm)	Münzprüfer Wertmarke Prinz (Diam. 22,85x2,1 mm)
24 – 14	209/00407/00	Muntschakelaar jeton Prinz (diam. 26x2,05 mm)	Coin meter token Prinz (diam.26x2,05 mm)	Monnayeur jeton Prinz (diam. 26x2,05 mm)	Münzprüfer Wertmarke Prinz (Diam. 26x2,05 mm)
24 – 14	209/00469/00	Elektronische muntschakelaar NRI	Electronic coin meter NRI	Monnayeur électronique NRI	Elektronische Münzprüfer NRI
24 – 14	209/00216/00	Muntschakelaar 100 Yen	Coin meter 100 Yen	Monnayeur 100 Yen	Münzprüfer 100 Yen
24 – 14	209/00278/00	Muntschakelaar 100 Yen (L) + 500 Yen (R)	Coin meter 100 Yen (L) + 500 Yen (R)	Monnayeur 100 Yen (G) + 500 Yen (D)	Münzprüfer 100 Yen (L) + 500 Yen (R)
24 – 14	209/00373/00	Muntschakelaar 500 Won	Coin meter 500 Won	Monnayeur 500 Won	Münzprüfer 500 Won
24 – 14	209/00522/00	Elektronische muntschakelaar Trenner 6 kan.	Electronic coin meter Trenner	Monnayeur électronique Trenner	Elektronische Münzprüfer Trenner
24 – 14	209/00060/00	Muntschakelaar jeton "5K"	Coin meter token "5K"	Monnayeur jeton "5K"	Münzprüfer Wertmarke "5K"
24 – 14	209/00061/00	Muntschakelaar jeton "7K"	Coin meter token "7K"	Monnayeur jeton "7K"	Münzprüfer Wertmarke "7K"
24 – 14	209/00068/00	Muntschakelaar jeton "10K"	Coin meter token "10K"	Monnayeur jeton "10K"	Münzprüfer Wertmarke "10K"
24 – 14	209/00069/00	Muntschakelaar jeton "12K"	Coin meter token "12K"	Monnayeur jeton "12K"	Münzprüfer Wertmarke "12K"
24 – 14	209/00070/00	Muntschakelaar jeton "15K"	Coin meter token "15K"	Monnayeur jeton "15K"	Münzprüfer Wertmarke "15K"
24 – 14	209/00122/00	Muntschakelaar jeton "BOISSEVAIN"	Coin meter token "BOISSEVAIN"	Monnayeur jeton "BOISSEVAIN"	Münzprüfer Wertmarke "BOISSEVAIN"
24 – 14	209/00411/00	Muntschakelaar jeton "CARSEN"	Coin meter token "CARSEN"	Monnayeur jeton "CARSEN"	Münzprüfer Wertmarke "CARSEN"
24 – 14	209/00156/00	Muntschakelaar jeton "GETTONE PER..."	Coin meter token "GETTONE PER..."	Monnayeur jeton "GETTONE PER..."	Münzprüfer Wertmarke "GETTONE PER..."
24 – 14	209/00121/00	Muntschakelaar jeton profiel	Coin meter profiled token	Monnayeur jeton profilé	Münzprüfer Wertmarke mit Profil



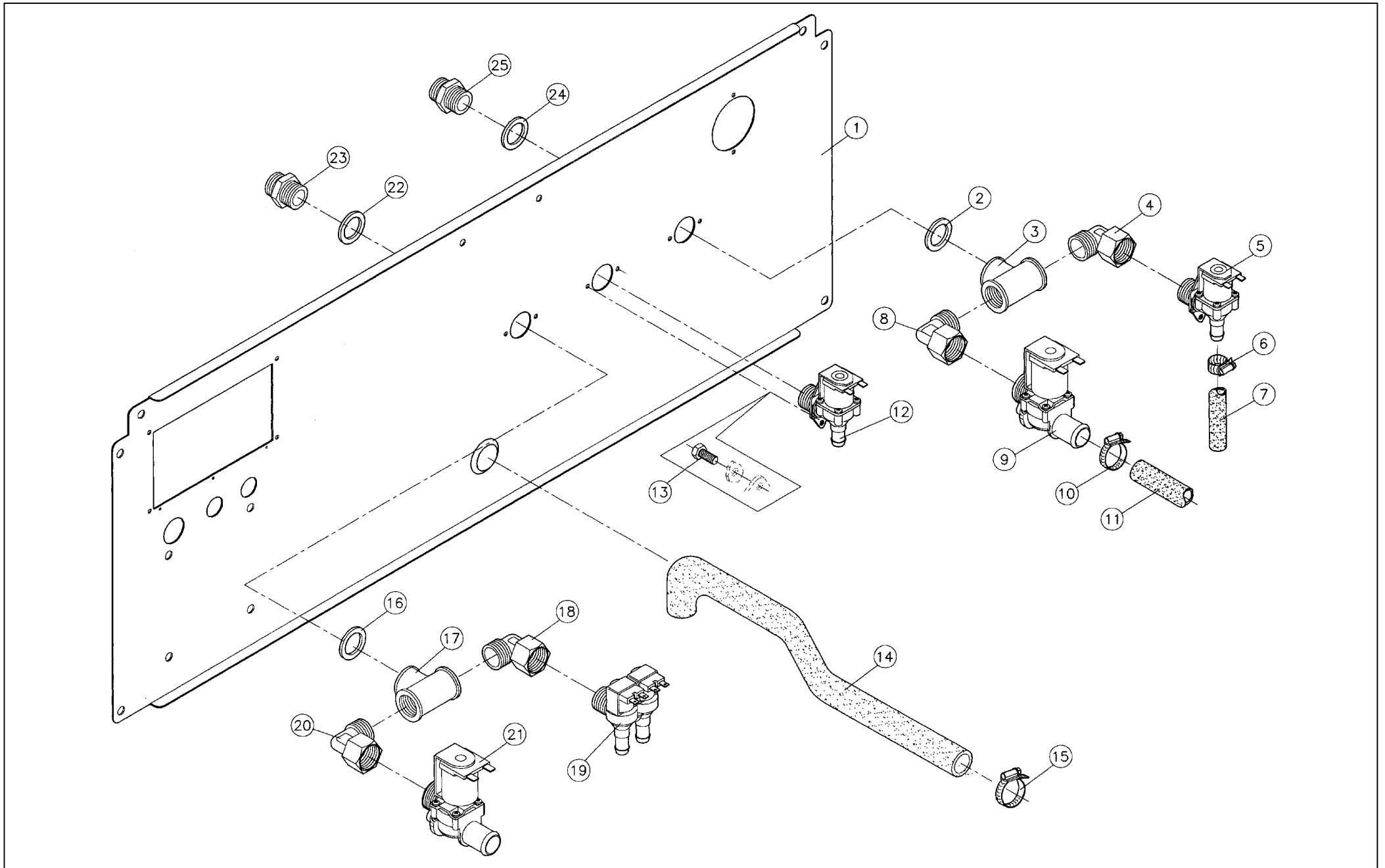
N°	Code	Omschrijving	Description	Description	Bezeichnung
24 – 14	209/00062/00	Muntschakelaar jeton "VASKETERIA"	Coin meter token "VASKETERIA"	Monnayeur jeton "VASKETERIA"	Münzprüfer Wertmarke "VASKETERIA"
24 – 14	209/00161/00	Muntschakelaar 1 Deense Kroon	Coin meter 1 Dek	Monnayeur 1 Dek	Münzprüfer 1 Dek
24 – 14	209/00158/00	Muntschakelaar 1 Rial	Coin meter 1 Rial	Monnayeur 1 Rial	Münzprüfer 1 Rial
24 – 14	209/00160/00	Muntschakelaar 5 Deense Kroon	Coin meter 5 Dek	Monnayeur 5 Dek	Münzprüfer 5 Dek
24 – 14	209/00269/00	Muntschakelaar 100 Won + 500 Won	Coin meter 100 Won + 500 Won	Monnayeur 100 Won + 500 Won	Münzprüfer 100 Won + 500 Won
24 – 14	209/00286/00	Muntschakelaar jeton "blanc club lavage"	Coin meter token "blanc club lavage"	Monnayeur jeton "blanc club lavage"	Münzprüfer Wertmarke "blanc club lavage"
24 – 14	209/00296/00	Muntschakelaar jeton "CLEAN WASH"	Coin meter token "CLEAN WASH"	Monnayeur jeton "CLEAN WASH"	Münzprüfer Wertmarke "CLEAN WASH"
24 – 14	209/00123/00	Muntschakelaar jeton "JESSERNIGG"	Coin meter token "JESSERNIGG"	Monnayeur jeton "JESSERNIGG"	Münzprüfer Wertmarke "JESSERNIGG"
24 – 14	209/00162/00	Muntschakelaar jeton "VASKETERIA + 5 DEENSE kroon"	Coin meter token "VASKETERIA + 5 DK"	Monnayeur jeton "VASKETERIA + 5 DK"	Münzprüfer Wertmarke "VASKETERIA + 5 DK"
24 – 14	209/00066/00	Muntschakelaar jeton "VASKETERIA + 2x1 DEENSE kroon"	Coin meter token "VASKETERIA + 2x1 DK"	Monnayeur jeton "VASKETERIA + 2X1 DK"	Münzprüfer Wertmarke "VASKETERIA + 2X1 DK"
24 – 14	209/00072/00	Muntschakelaar jeton "WASCATOR"	Coin meter token "WASCATOR"	Monnayeur jeton "WASCATOR"	Münzprüfer Wertmarke "WASCATOR"
24 – 14	209/00553/00				
24 – 14	209/00548/00	Muntschakelaar 100 + 25 Pesetas	Coin meter 100 + 25 Pesetas	Monnayeur 100 + 25 Pesetas	Münzprüfer 100 + 25 Pesetas
24 – 15	209/00396/00	Drukknop geldbak 1413N/8C-2	Push button coin box 1413N/8C-2	Bouton-poussoir 1413N/8C-2	Druckknopf Münzbehälter
24 – 16	111/00064/00	Omhuysel geldbak	Outer casing box	Enveloppe caissette à monnaie	Außengehäuse Münzbehälter
24 – 17	111/00100/00	Geldbak aanspanplaat	Assembly ring for coin box	Bague de montage caissette à monnaie	Montagering Münzbehälter
24 – 18	111/00066/00	Sierring omkadering geldbak	Ornamental ring coin box	Cadre enjoliveur caissette à monnaie	Zierring Münzbehälter
24 – 19	203/00004/00	Sterrondel gefosfateerd M6 AZ DIN 6798	Castle washer M6 AZ DIN 6798	Rondelle étoile M6 AZ DIN 6798	Fächerscheibe M6 AZ DIN 6798
24 – 20	204/00005/00	Moer staal verzinkt M6 DIN 934	Nut zincked M6 DIN 934	Ecrou galvanisé M6 DIN 934	Mutter verzinkt M6 DIN 934
24 – 21	211/00101/00	Binnenste geldbak	Inner box complete coin vault	Bac à monnaie intérieure	Lade für Münzbehälter
24 – 22	211/00065/01	Moer slot geldbak	Nut for coin box lock	Ecrou serrure caissette à monnaie	Mutter Münzbehälterverschluss
24 – 23	111/00069/00	Tige geldbak compleet	Spindle coin box complete	Tige caissette à monnaie complète	Achse für Münzbehälter
24 – 24	111/00069/00	Tige geldbak compleet	Spindle coin box complete	Tige caissette à monnaie complète	Achse für Münzbehälter
24 – 25	208/00013/00	Cilindrische pin diam. 3x16 DIN 148	Cylindric pin diam. 3x16 DIN 148	Goupille cylindrique diam. 3x16 DIN 148	Zylindrischer stift Durchm. 3x16 DIN 148
24 – 26	206/00038/00	Binnenkantvijs zonder kop M4x4 DIN 916	Interior hexagon screw without head M4x4 DIN 916	Vis intérieur sans tête M4x 4 DIN 916	Gewindestift mit Innensechskant M4x4 DIN 916
24 – 27	111/00068/00	Frontplaat geldbak	Front plate for coin box	Plaque frontale caissette à monnaie	Frontplatte Münzbehälter
24 – 28	211/00065/00	Slot geldbak	Lock for coin box	Serrure caissette à monnaie	Schloß für Münzbehälter
24 – 29	211/00065/02	Sleutel (N° opgeven)	Key (mention fabr.nr.)	Clef (specifier le N°)	Schlüssel (N° eingeben)
24 – 30	211/00071/00	Trechter geldbak	Funnel coin box	Entonnoir caissette à monnaie	Trichter Münzbehälter
24 – 31	208/00007/00	Parkerschroef verzinkt N°6x3/8" DIN 7981	Parkerscrew zincked N°6x3/8" DIN 7981	Vis parker galvanisée N°6x3/8" DIN 7981	Blechschrabe verzinkt N°6x3/8" DIN 7981



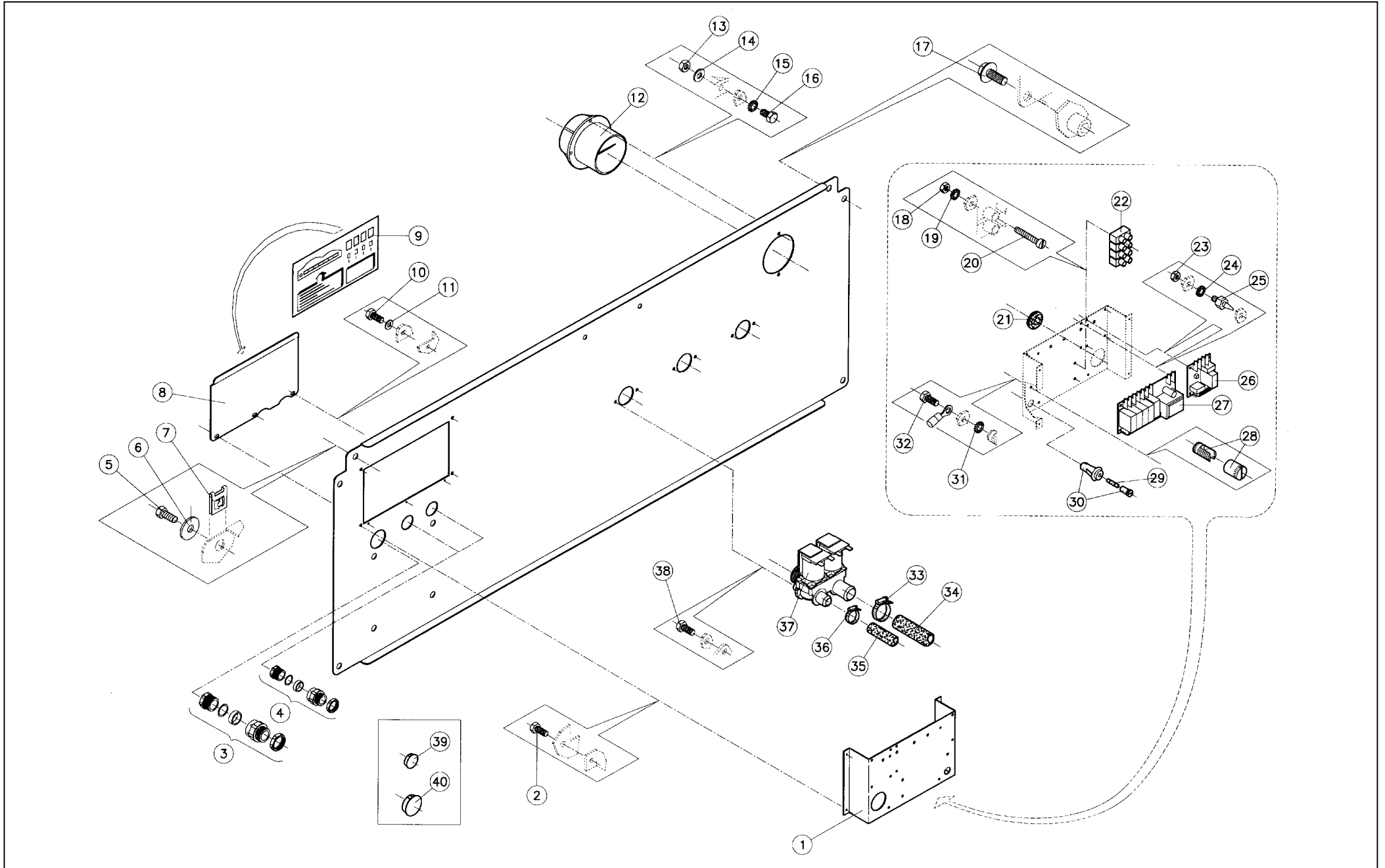
N°	Code	Omschrijving	Description	Description	Bezeichnung
25 – 01	111/00002/00	Bevestigingshaak voorpaneel rechts	Fastening hook front panel right	Crochet de fixation panneau droite	Befestigungshaken Front-Abdeckung rechts
25 – 02	111/00164/00	Voorpaneel onder horeca W25->30 MKR20 I304	Front panel lower horeca W25->30 MKR20 I304	Panneau avant inférieur horeca W25->30 MKR20 I304	Frontblende Unter horeca W25->30 MKR20 I304
25 – 02	111/00229/00	Voorpaneel onder munt W25->30 I304	Front panel lower coin W25->30 I304	Panneau avant inférieur monn. W25->30 I304	Frondblende Unter münze W25->30 I304
25 – 03	206/00016/00	Persvijs staal verzinkt M5x10 DIN 933	Hexagon bolt zincked M5x10 DIN 933	Boulon galvanisé M5x10 DIN 933	Sechskantschraube verzinkt M5x10 DIN 933
25 – 04	203/00005/00	Sterrondel gefosfateerd M5 AZ DIN 6798	Castle washer M5 AZ DIN 6798	Rondelle étoile M5 AZ DIN 6798	Fächerscheibe M5 AZ DIN 6798
25 – 05	204/00107/00	Moer RVS M5 DIN 934	Nut st.st. M5 DIN 934	Ecrou inox M5 A2 DIN 934	Mutter rostfrei M5 A2 DIN 934
25 – 06	111/00001/00	Bevestigingshaak voorpaneel links	Fastening hook front panel left	Crochet de fixation panneau avant gauche	Befestigungshaken Frontblende links
25 – 07	204/00106/00	Moer RVS M6 A2 DIN 934	Nut st.st. M6 A2 DIN 934	Ecrou inox M6 A2 DIN 934	Mutter rostfrei M6 A2 DIN 934
25 – 08	201/00006/00	Rondel zacht staal verzinkt 6,3x20x2	Washer zincked 6,3x20x2	Rondelle galvanisée 6,3x20x2	Unterlegscheibe verzinkt 6,3x20x2
25 – 09	201/00007/00	Rondel zacht staal verzinkt 6,5x16x2	Washer galvanised 6,5x16x2	Rondelle galvanisée 6,5x16x2	Unterlegscheibe verzinkt 6,5x16x2
25 – 10	203/00003/00	Sterrondel gefosfateerd M8 AZ DIN 6798	Castle washer M8 AZ DIN 6798	Rondelle étoile M8 AZ DIN 6798	Fächerscheibe M8 AZ DIN 6798
25 – 11	205/00104/00	Tapbout M6x16 RVS A2 DIN 933	Hexagon bolt st.st. M6x16 A2 DIN 933	Boulon inox M6x16 A2 DIN 933	Sechskantschraube M6x16 Nirosta A2 DIN 933
25 – 12	246/00079/00	Isolatiebladen zijpanelen 1000x500x1,5	Anti vibration for side panels 800x500x1,5	Isolation panneau latéral 1000x500x1,5	Isolierplatten für Gehäuseseitenteile 1000x500x1,5
25 – 13	206/00099/00	Flensschroef met vertanding M6x16	Bolt with integrated lockwasher M6 X 16	Boulon avec rondelle étoile intégrée M6 X 16	Schraube mit Fächerscheibe M6 X 16
25 – 14	133/00115/00	Achterpaneel MDP300	Back panel WE245/304 mdp300	Panneau arrière WE245/304 mdp300	Hinterteil WE245/304 mdp300
25 – 15	140/00024/00	Deksel WE304 I304 N11 PB4	Top panel WE304 I304 N11 PB4	Couvercle WE304 I304 N11 PB4	Deckel WE304 I304 N11 PB4
25 – 15	140/00023/00	Deksel WE245 I304 N11 PB4	Top panel WE245 I304 N11 PB4	Couvercle WE245 I304 N11 PB4	Deckel WE245 I304 N11 PB4
25 – 16	223/00103/04	Asje scharnier deksel poederbak PB3	Axle hinge cover soapdispencer PB3	Axe charnière couvercle bac à savon PB3	Achse Scharnier Deckel Waschmittelbehälter PB3
25 – 17	223/00103/01	Poederbak deksel PVC PB3	Soap dispenser cover PVC PB3	Couvercle bac à savon PVC PB3	Deckel Waschmittelbehälter PVC PB3
25 – 18	223/00103/03	Omkadering poederbak PVC PB3	Frame soap dispenser PVC PB3	Enjoliveur bac à lessive PVC PB3	Rahmen Waschmittelbehälter PVC PB3
25 – 19	205/00108/00	Tapbout M5x25 RVS A2 DIN 933	Hexagon bolt st.st. M5x25 RVS A2 DIN 933	Boulon inox M5x25 A2 DIN 933	Sechskantschraube M5x25 Nirosta A2 DIN 933
25 – 20	202/00101/00	Rondel RVS 6,4x12x1,6 A2 DIN 125	Washer st.st. 6,4x12,5x1,6 A2 DIN 125	Rondelle inox 6,4x12,5x1,6 A2 DIN 125	Unterlegscheibe rostfrei 6,4x12,5x1,6 A2 DIN 125
25 – 21	208/00104/00	Clipmoer RAPID 3009B	Clipnut RAPID 3009B	Ecrou RAPID 3009B	Klemmutter RAPID 3009B
25 – 22	133/00101/00	Deksel WE245 I304-n°11 girbau	Top panel WE245 I304 n11 girbau	Couvercle WE245 I304 n11 girbau	Deckel WE245 I304 n11 girbau
25 – 22	133/00102/00	Deksel WE304 I304-n°11 girbau	Top panel WE304 I304 n11 girbau	Couvercle WE304 I304 n11 girbau	Deckel WE304 I304 n11 girbau
25 – 23	133/00126/00	Zijpaneel WE/HF304	Side panel WE/HF304	Panneau latéral WE/HF304	Gehäuseseitenteil WE/HF304
25 – 23	133/00125/00	Zijpaneel WE/HF245	Side panel WE/HF245	Panneau latéral WE/HF245	Gehäuseseitenteil WE/HF245
25 – 24	206/00101/00	Moer M6 met geïntegreerde sterrondel	Nut with integrated castle washer M6	Ecrou avec rondelle étoile intégrée M6	Mutter mit integrierte Fächerscheibe M6
25 – 25	206/00099/00	Flensschroef met vertanding M6x16	Bolt with integrated lockwasher M6 X 16	Boulon avec rondelle étoile intégrée M6 X 16	Schraube mit Fächerscheibe M6 X 16



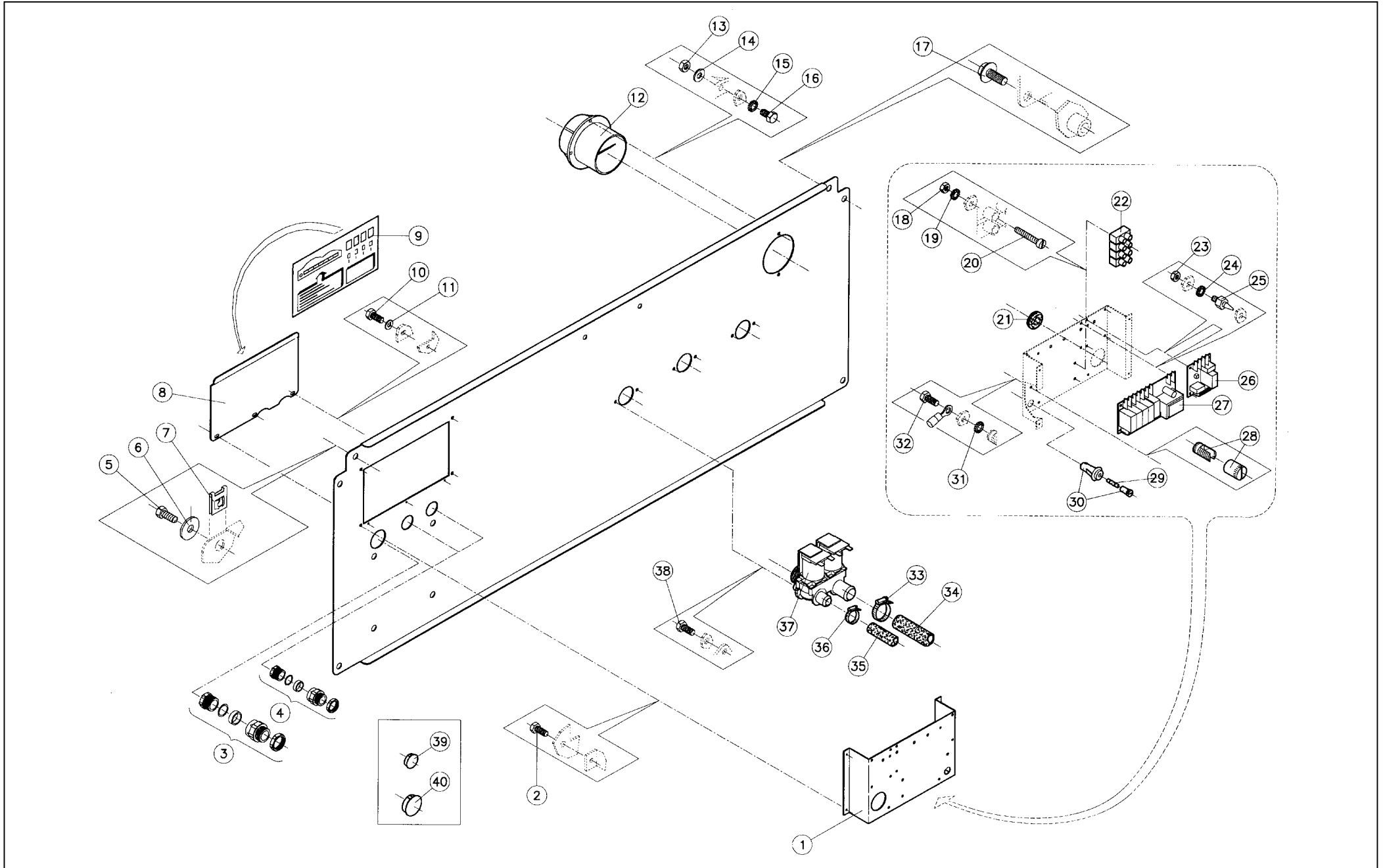
N°	Code	Omschrijving	Description	Description	Bezeichnung
26 – 01	133/00001/00	Achterbrug W25/30 girbau	Back bridge WE25/30 girbau	Pont arrière WE25/30 girbau	Brücke - Hinterseite WE25/30 girbau
26 – 01	111/01166/10	Achterbrug WE/HF304 UNIVERSEEL	Back bridge HF304 UNIVERSEEL	Pont arrière WE/HF304 UNIVERSEEL	Brücke - Hinterseite WE/HF304 UNIVERSEEL
26 – 01	111/01160/00	Achterbrug WE/HF304 PC30/M20 FRQINVER	Back bridge WE/HF304 PC30/M20 FRQINVER	Pont arrière WE/HF304 PC30/M20 FRQINVER	Brücke - Hinterseite WE/HF304 PC30/M20 FRQINVER
26 – 02	246/00079/00	Isolatiebladen zijpanelen 1000x500x1,5	Anti vibration for side panels 800x500x1.5	Isolation panneau latéral 1000x500x1,5	Isolierplatten für Gehäuseseitenteile 1000x500x1,5
26 – 03	206/00099/00	Flensschroef met vertanding M6x16	Bolt with integrated lockwasher M6 X 16	Boulon avec rondelle étoile intégrée M6 X 16	Schraube mit Fächerscheibe M6 X 16
26 – 04	206/00101/00	Moer M6 met geïntegreerde sterrondel	Nut with integrated castle washer M6	Ecrou avec rondelle étoile intégrée M6	Mutter mit integrierte Fächerscheibe M6
26 – 05	111/00185/00	Voorpaneel boven W25->30 MIKRO20	Frontpanel upper W25->30 MIKRO20	Panneau frontal au-dessus W25->30 MIKRO20	Frontblende oben W25->30 MIKRO20
26 – 06	208/00009/00	Cuvette inox	Stainless steel socket	Cuvette en inox	Unterlegscheibe rostfrei
26 – 07	207/00101/00	Metaalschroef RVS M6x40 platte kop A2	Screw st.st. M6x40 A2 DIN 963	Vis inox M6x40 A2 DIN 963	Senkschraube rostfrei M6x40 A2 DIN 963
26 – 08	133/00131/00	Onderpaneel WE245/304 I304-n°11			
26 – 09	205/00104/00	Tapbout M6x16 RVS A2 DIN 933	Hexagon bolt st.st. M6x16 A2 DIN 933	Boulon inox M6x16 A2 DIN 933	Sechskantschraube M6x16 Nirosta A2 DIN 933
26 – 10	203/00004/00	Sterrondel gefosfateerd M6 AZ DIN 6798	Castle washer M6 AZ DIN 6798	Rondelle étoile M6 AZ DIN 6798	Fächerscheibe M6 AZ DIN 6798
26 – 11	101/00007/00	Montageplaatje uitlaatbuis	Assembly plate outlet pipe	Plaque de montage pour tube de vidange	Montageplatte Ablassrohr
26 – 12	204/00005/00	Moer staal verzinkt M6 DIN 934	Nut zincked M6 DIN 934	Ecrou galvanisé M6 DIN 934	Mutter verzinkt M6 DIN 934
26 – 13	133/00125/00	Zijpaneel WE/HF245	Side panel WE/HF245	Panneau latéral WE/HF245	Gehäuseseitenteil WE/HF245
26 – 13	133/00126/00	Zijpaneel WE/HF304	Side panel WE/HF304	Panneau latéral WE/HF304	Gehäuseseitenteil WE/HF304
26 – 14	206/00099/00	Flensschroef met vertanding M6x16	Bolt with integrated lockwasher M6 X 16	Boulon avec rondelle étoile intégrée M6 X 16	Schraube mit Fächerscheibe M6 X 16



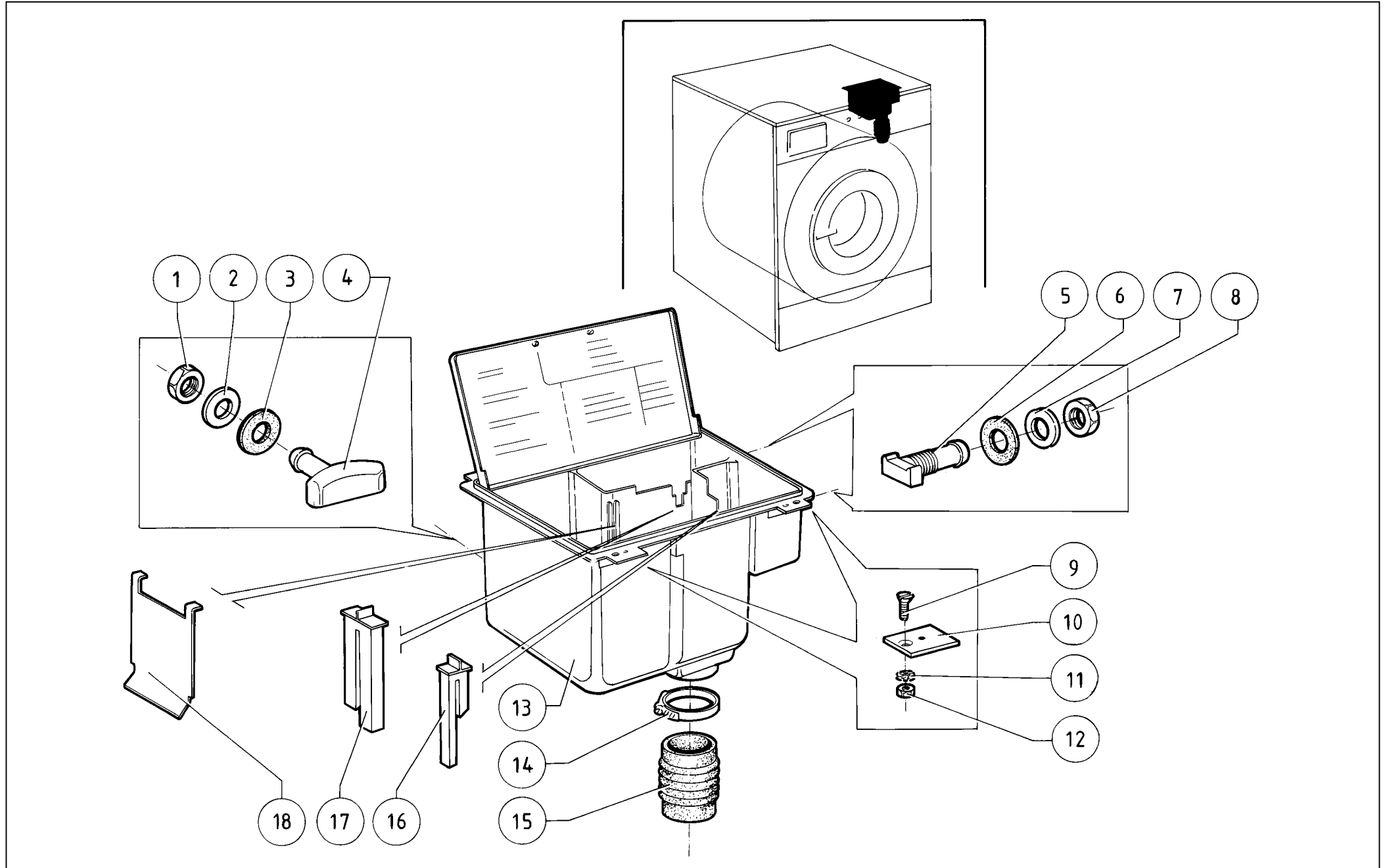
N°	Code	Omschrijving	Description	Description	Bezeichnung
27 - 01	133/00001/00	Achterbrug W25/30 girbau	Back bridge WE25/30 girbau	Pont arrière WE25/30 girbau	Brücke - Hinterseite WE25/30 girbau
27 - 02	223/00042/00	Flangeritring 36x27x2	FLANGERIT RING 36x27x2	Bague flangérit 36x27x2	FLANGERITRING 36x27x2
27 - 03	223/00043/00	Messing T-stuk 3/4"	Brass T-piece 3/4"	Raccord T 3/4" en cuivre	T-Stück Messing 3/4"
27 - 04	223/00218/00	MESSING KNIE 3/4" MF	KNEE IN BRASS 3/4" MF	COUDE EN LAITON 3/4" MF	KNEE IN BRASS 3/4" MF
27 - 05	209/00276/00	Inlaatventiel Siebe 1-weg pvc	1-way inlet valve Siebe plastic	Vanne arrivée d'eau Siebe 1-sortie pvc	1-Weg Einlaßventil Siebe PVC
27 - 06	223/00011/00	Serflex 20-32	Clamping ring 20-32	Serflex 20-32	Schellenband 20-32
27 - 07	223/00044/00	Waterdarm diam. 13mm (per meter)	Water hose diam. 13mm (per meter)	Tuyau diam. 13mm (par mètre)	Wasserschlauch Diam.13mm (pro Meter)
27 - 08	223/00218/00	MESSING KNIE 3/4" MF	KNEE IN BRASS 3/4" MF	COUDE EN LAITON 3/4" MF	KNEE IN BRASS 3/4" MF
27 - 09	209/00137/00	Inlaatventiel Muller 1-weg pvc 50l	1-way inlet valve Muller plastic 50l	Vanne arrivée d'eau Müller 1 sortie pvc 50L	1-Weg Einlaßventil Müller PVC 50L
27 - 10	223/00011/00	Serflex 20-32	Clamping ring 20-32	Serflex 20-32	Schellenband 20-32
27 - 11	223/00059/00	Waterdarm diam. 20mm (per meter)	Water hose diam. 20mm (per metre)	Tuyau etrée d'eau 20mm (par mètre)	Wasserschlauch Durchm. 20mm (pro Meter)
27 - 12	209/00276/00	Inlaatventiel Siebe 1-weg pvc	1-way inlet valve Siebe plastic	Vanne arrivée d'eau Siebe 1-sortie pvc	1-Weg Einlaßventil Siebe PVC
27 - 13	206/00027/00	Persvijs staal verzinkt M4x10 DIN 933	Hexagon bolt zincked M4x10 DIN 933	Boulon galvanisé M4x10 DIN 933	Sechskantschraube verzinkt M4x10 DIN 933
27 - 14	223/00061/00	VERVANGEN DOOR 223/00018/00	REPLACED BY 223/00018/00	REPLACE PAR 223/00018/00	ERSETZT DURCH 223/00018/00
27 - 15	223/00011/00	Serflex 20-32	Clamping ring 20-32	Serflex 20-32	Schellenband 20-32
27 - 16	223/00042/00	Flangeritring 36x27x2	FLANGERIT RING 36x27x2	Bague flangérit 36x27x2	FLANGERITRING 36x27x2
27 - 17	223/00043/00	Messing T-stuk 3/4"	Brass T-piece 3/4"	Raccord T 3/4" en cuivre	T-Stück Messing 3/4"
27 - 18	223/00218/00	MESSING KNIE 3/4" MF	KNEE IN BRASS 3/4" MF	COUDE EN LAITON 3/4" MF	KNEE IN BRASS 3/4" MF
27 - 19	209/00110/00	Inlaatventiel Siebe 2-weg pvc	2-way inlet valve Siebe plastic	Vanne arrivée d'eau Siebe 2-sorties pvc	2-Weg Einlaßventil Siebe PVC
27 - 20	223/00218/00	MESSING KNIE 3/4" MF	KNEE IN BRASS 3/4" MF	COUDE EN LAITON 3/4" MF	KNEE IN BRASS 3/4" MF
27 - 21	209/00137/00	Inlaatventiel Muller 1-weg pvc 50l	1-way inlet valve Muller plastic 50l	Vanne arrivée d'eau Müller 1 sortie pvc 50L	1-Weg Einlaßventil Müller PVC 50L
27 - 22	223/00042/00	Flangeritring 36x27x2	FLANGERIT RING 36x27x2	Bague flangérit 36x27x2	FLANGERITRING 36x27x2
27 - 23	223/00121/00	Messingstuk mof3/4#	COUPLING SLEEVE IN BRASS 3/4'	MANCHON EN LAITON 3/4" PLAN 562A	MUFFE AUS MESSING 3/4"
27 - 24	223/00042/00	Flangeritring 36x27x2	FLANGERIT RING 36x27x2	Bague flangérit 36x27x2	FLANGERITRING 36x27x2



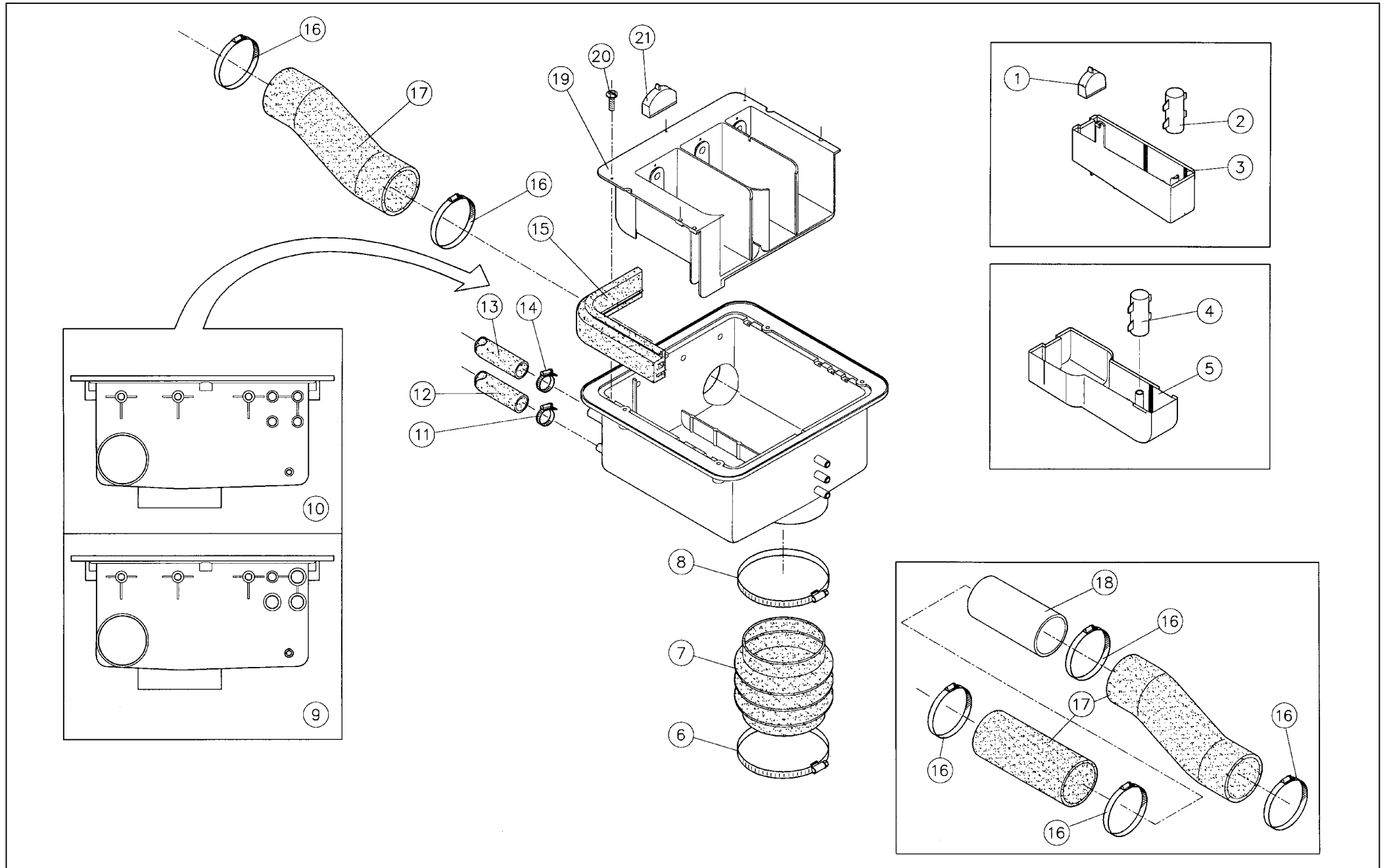
N°	Code	Omschrijving	Description	Description	Bezeichnung
28 - 01	111/00188/03	Montageplaat elektrische aansluiting	Assembly plate electrical connection	Plaque de montage raccordement électrique	Montageplatte Elektrischer Anschluß
28 - 02	206/00027/00	Persvijs staal verzinkt M4x10 DIN 933	Hexagon bolt zincked M4x10 DIN 933	Boulon galvanisé M4x10 DIN 933	Sechskantschraube verzinkt M4x10 DIN 933
28 - 03	211/00022/00	Wurgwartel elektr. aansluiting PG16 (bediening)	Cup nut for electric connection PG16 (controls)	Serre-câble raccordement électrique PG16 (commande)	Anbauverschraubung für Anschluß PG16 (Antrieb)
28 - 04	211/00023/00	Wurgwartel elektr. aansluiting PG21	Cup nut for electric connection PG21	Serre-câble raccordement électrique PG21	Anbauverschraubung für Anschluß PG21
28 - 05	208/00001/00	Parkerschroef zeskant kop N°12x16 DIN 797	Parkerscrew N°12x16 DIN 797	Vis parker galvanisé N°12x16 DIN 797	Blechschrabe mit Sechskantkopf N°12x16 DIN 797
28 - 06	201/00006/00	Rondel zacht staal verzinkt 6,3x20x2	Washer zincked 6,3x20x2	Rondelle galvanisée 6,3x20x2	Unterlegscheibe verzinkt 6,3x20x2
28 - 07	208/00002/00	Clipmoer RAPID 2220-2	Clipnut RAPID 2220-2	Ecrou RAPID 2220-2	Klemmutter RAPID 2220-2
28 - 08	111/00426/01	Afdekplaatje elektrische aansluiting HW 64	Sealing plate for electric connection HW 64	Plaquette fermeture raccordement électrique HW 64	Abdeckplatte elektr. Anschluß HW 64
28 - 09	229/00068/00	VERVANGEN DOOR 229/00068/01	REPLACED BY 229/00068/01	REPLACE PAR 229/00068/01	ERSETZT DURCH 229/00068/01
28 - 10	205/00113/00	Tapbout M4x8 RVS A2 DIN 933	Hexagon bolt S.S. M4x8 DIN 933	Boulon inox M4x8 DIN933	Sechskantschraube M4x8 DIN933
28 - 11	202/00004/00	Rondel zacht staal verzinkt 4x10x1 DIN 125	Washer zincked 4x10x1 DIN 125	Rondelle galvanisée 4x10x1 DIN 125	Unterlegscheibe verzinkt 4x10x1 DIN 125
28 - 12	223/00102/07	Ontluchtungsrooster PB3	Ventilating grid PB3	Grille d'échappement d'air PB3	Entlüftungsrost PB3
28 - 13	204/00007/00	Moer staal verzinkt M4 DIN 934	Nut zincked M4 DIN 934	Ecrou galvanisé M4 DIN 934	Mutter verzinkt M4 DIN 934
28 - 14	202/00004/00	Rondel zacht staal verzinkt 4x10x1 DIN 125	Washer zincked 4x10x1 DIN 125	Rondelle galvanisée 4x10x1 DIN 125	Unterlegscheibe verzinkt 4x10x1 DIN 125
28 - 15	203/00006/00	Sterrondel gefosfateerd M4 AZ DIN 6798	Castle washer M4 AZ DIN 6798	Rondelle étoile M4 AZ DIN 6798	Fächerscheibe M4 AZ DIN 6798
28 - 16	206/00027/00	Persvijs staal verzinkt M4x10 DIN 933	Hexagon bolt zincked M4x10 DIN 933	Boulon galvanisé M4x10 DIN 933	Sechskantschraube verzinkt M4x10 DIN 933
28 - 17	206/00099/00	Flensschroef met vertanding M6x16	Bolt with integrated lockwasher M6 X 16	Boulon avec rondelle étoile intégrée M6 X 16	Schraube mit Fächerscheibe M6 X 16
28 - 18	204/00008/00	Moer staal verzinkt M3 DIN 934	Nut zincked M3 DIN 934	Ecrou galvanisé M3 DIN 934	Mutter verzinkt M3 DIN 934
28 - 19	203/00007/00	Sterrondel gefosfateerd M3 AZ DIN 6798	Castle washer M3 AZ DIN 6798	Rondelle étoile M3 AZ DIN 6798	Fächerscheibe M3 AZ DIN 6798
28 - 20	207/00014/00	Metaalschroef verzinkt M3x25 cilindrisch	Screw zincked M3x25 cyl.	Vis galvanisée M3x25 cyl.	Senkschraube verzinkt M3x25 zylindrisch
28 - 21	225/00027/00	Rubber kabeldoorlaat 25mm	Rubber cable duct 25mm	Passe-câble 25mm en caoutchouc	Gummi Kabelrohr 25mm
28 - 22	209/00058/00	Aansluitklem 10# 4-polig	Connection terminal 10# 4-poles	Borne de raccordement 10# 4-pole	Anschlußklemme 10# 4-polig
28 - 23	204/00007/00	Moer staal verzinkt M4 DIN 934	Nut zincked M4 DIN 934	Ecrou galvanisé M4 DIN 934	Mutter verzinkt M4 DIN 934
28 - 24	203/00006/00	Sterrondel gefosfateerd M4 AZ DIN 6798	Castle washer M4 AZ DIN 6798	Rondelle étoile M4 AZ DIN 6798	Fächerscheibe M4 AZ DIN 6798
28 - 25	211/00120/00	PVC Afstandshouder voor print 100/1/6	PVC separator for printboards 100/1/6	PVC d'espacement pour plaquettes électr. 100/1/6	PVC Abstandshülse für Printplatte 100/1/6
28 - 26	209/00438/00	Print centrale bediening 240V	Printboard connection central operating panel 240V	Circuit imprimé raccordement centrale de paiement 240V	Platine Anschluß Zentralsteuerung 240V
28 - 27	209/00218/01	Printplaat zeepinjectie	Printboard for soap injection	Plaquette électronique pour savon liquide	Printplatte für Flüssigdosierung
28 - 28	209/00006/00	Weco 10/g aardingsklem net	Weco 10/g connection terminal controls-earth	Weco 10/g borne de terre	Weco 10/g Erdungsklemme Netz
28 - 29	209/00195/00	Glaszekering 4A Flink 5x20	Fuse 4A fast 5x20	Fusible 4A rapide 5x20	Glassicherung 4A schnell 5x20
28 - 30	209/00202/00	Zekeringhouder model 3 C40	Fuse holder type 3 5C40	Porte fusible modèle 3 5C40	Sicherungshalter Typ 3 5C40
28 - 31	203/00006/00	Sterrondel gefosfateerd M4 AZ DIN 6798	Castle washer M4 AZ DIN 6798	Rondelle étoile M4 AZ DIN 6798	Fächerscheibe M4 AZ DIN 6798
28 - 32	206/00027/00	Persvijs staal verzinkt M4x10 DIN 933	Hexagon bolt zincked M4x10 DIN 933	Boulon galvanisé M4x10 DIN 933	Sechskantschraube verzinkt M4x10 DIN 933
28 - 33	223/00011/00	Serflex 20-32	Clamping ring 20-32	Serflex 20-32	Schellenband 20-32



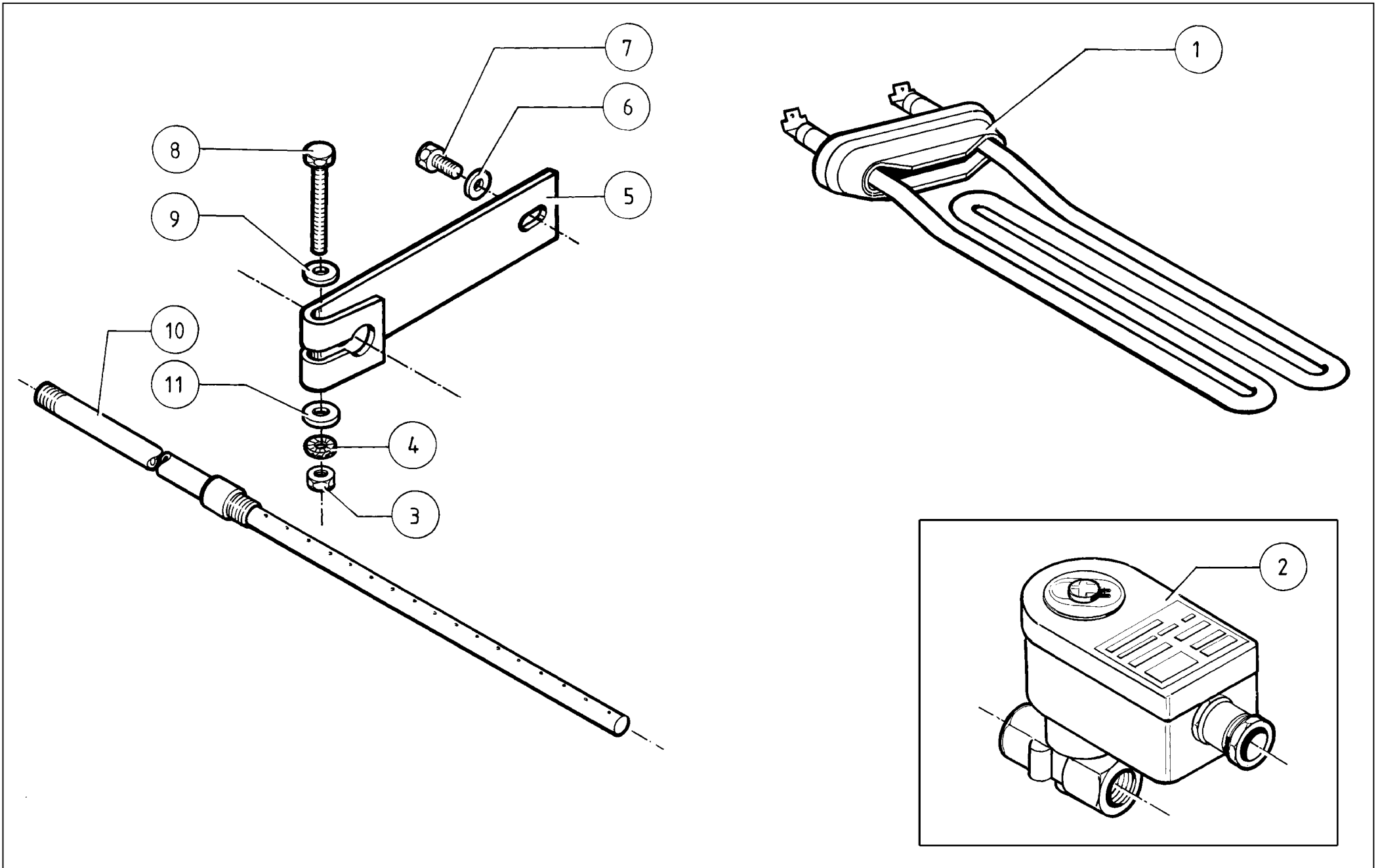
N°	Code	Omschrijving	Description	Description	Bezeichnung
28 – 34	223/00059/00	Waterdarm diam. 20mm (per meter)	Water hose diam. 20mm (per metre)	Tuyau etr�e d'eau 20mm (par m�tre)	Wasserschlauch Durchm. 20mm (pro Meter)
28 – 35	223/00044/00	Waterdarm diam. 13mm (per meter)	Water hose diam. 13mm (per meter)	Tuyau diam. 13mm (par m�tre)	Wasserschlauch Diam.13mm (pro Meter)
28 – 36	223/00011/00	Serflex 20-32	Clamping ring 20-32	Serflex 20-32	Schellenband 20-32
28 – 37	209/00316/00	Inlaatventiel Muller 2-weg 30+50L	2-way inlet valve Muller 30+50L 220V	Vanne arriv�e d'eau M�ller 2 sorties 30+50L 220V	2-Weg Einla�ventil M�ller 30+50L 220V
28 – 38	206/00027/00	Persvijs staal verzinkt M4x10 DIN 933	Hexagon bolt zincked M4x10 DIN 933	Boulon galvanis� M4x10 DIN 933	Sechskantschraube verzinkt M4x10 DIN 933
28 – 39	211/00098/00	Stopsel voor opening diam. 22,2mm	Plug for opening diam. 22.2mm	Bouchon-ouverture diam. 22.2mm	St�psel f�r �ffnung Durchm. 22.2mm
28 – 40	211/00087/00	Stopsel voor opening diam. 30mm - dp1187	Plug for opening diam. 30mm - dp1187	Bouchon-ouverture diam. 30mm - dp1187	St�psel f�r �ffnung Durchm. 30mm - dp1187
28 – 41	133/00001/00	Achterbrug W25/30 girbau	Back bridge WE25/30 girbau	Pont arri�re WE25/30 girbau	Br�cke - Hinterseite WE25/30 girbau
28 – 41	111/01160/00	Achterbrug WE/HF304 PC30/M20 FRQINVER	Back bridge WE/HF304 PC30/M20 FRQINVER	Pont arri�re WE/HF304 PC30/M20 FRQINVER	Br�cke - Hinterseite WE/HF304 PC30/M20 FRQINVER
28 – 41	111/01166/10	Achterbrug WE/HF304 UNIVERSEEL	Back bridge HF304 UNIVERSEEL	Pont arri�re WE/HF304 UNIVERSEEL	Br�cke - Hinterseite WE/HF304 UNIVERSEEL



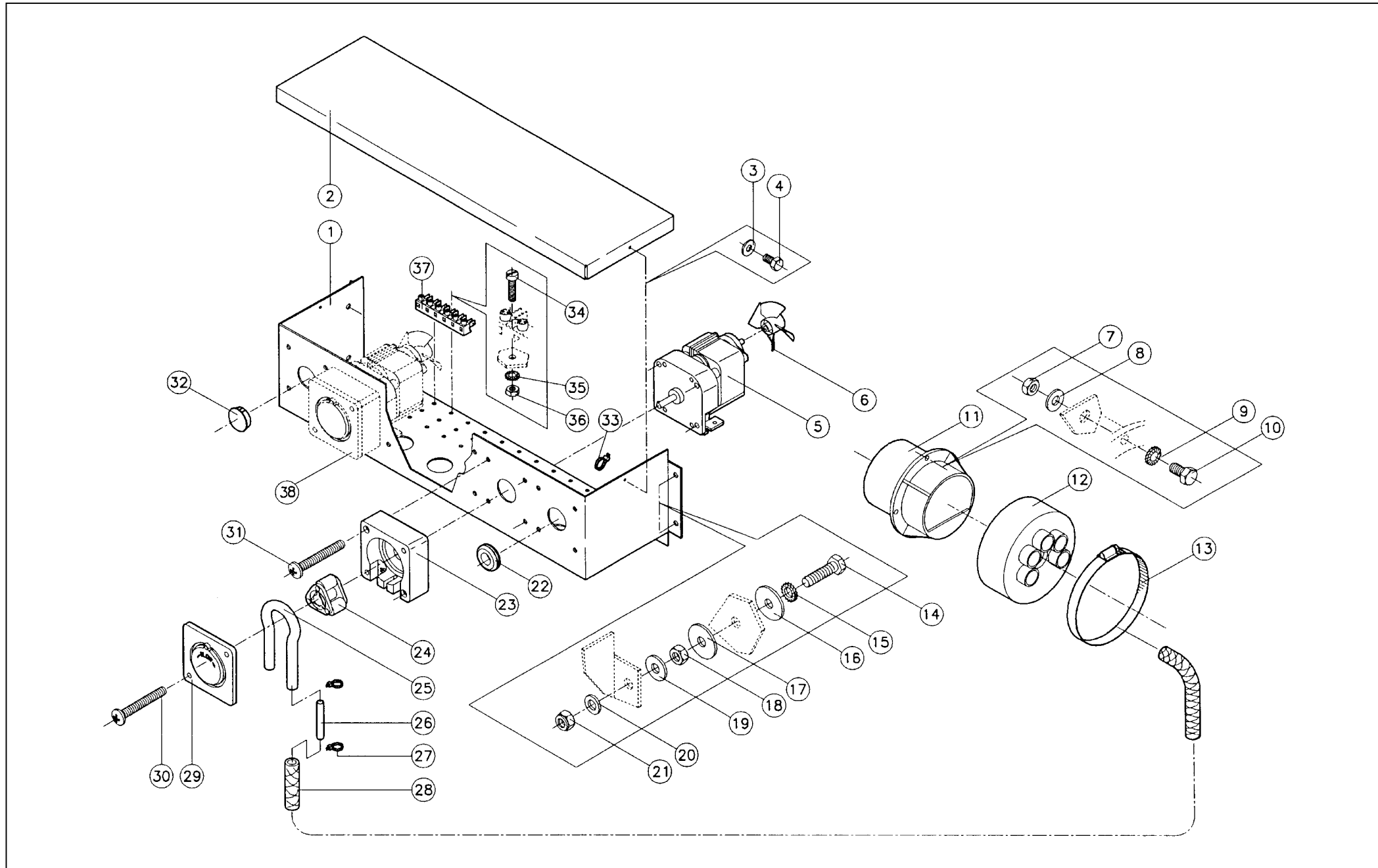
N°	Code	Omschrijving	Description	Description	Bezeichnung
29 – 01	204/00201/00	Moer messing 3/8" gas 22x6	Nut copper 3/8" gaz 22x6	Ecrou cuivre 3/8" gaz 22x6	Mutter Messing 3/8" gas 22x6
29 – 02	201/00002/00	Rondel zacht staal verzinkt 17x30x3	Washer galvanised 17x30x3	Rondelle galvanisée 17x30x3	Unterlegscheibe verzinkt 17x30x3
29 – 03	223/00001/07	Pakking 30x16x2 (sproeiers PB)	Rubber seal 30x16x2 (nozzle soap dispenser)	Joint 30x16x2 (injecteur bac à savon)	Gummidichtung 30x16x2 (Düse Seifenbehälter)
29 – 04	223/00001/04	Sproeier voor- & hoofdwas PB2	Nozzle pre- & mainwash PB2	Injecteur prélavage/lavage PB2	Düse Vor-und Hauptwasche PB2
29 – 05	223/00001/05	Sproeier spoelprodukt PB2	Nozzle fabric conditioner PB2	Injecteur rinçage PB2	Düse Spulmittel PB2
29 – 06	223/00001/07	Pakking 30x16x2 (sproeiers PB)	Rubber seal 30x16x2 (nozzle soap dispenser)	Joint 30x16x2 (injecteur bac à savon)	Gummidichtung 30x16x2 (Düse Seifenbehälter)
29 – 07	201/00002/00	Rondel zacht staal verzinkt 17x30x3	Washer galvanised 17x30x3	Rondelle galvanisée 17x30x3	Unterlegscheibe verzinkt 17x30x3
29 – 08	204/00201/00	Moer messing 3/8" gas 22x6	Nut copper 3/8" gaz 22x6	Ecrou cuivre 3/8" gaz 22x6	Mutter Messing 3/8" gas 22x6
29 – 09	207/00104/00	Metaalschroef inox M5x12 platte kop A2	Screw st.st. M5x12 A2 DIN 963	Vis inox M5x12 A2 DIN 963	Senkschraube rostfrei M5x12 A2 DIN 963
29 – 10	223/00063/06	Montageplaatje Girbau poederbak WE304	Mounting plate soap dispenser Girbau WE304	Plaque de montage distributeur de savon Girbau	Montageplatte Waschmittelbehälter Girbau WE304
29 – 11	203/00005/00	Sterrondel gefosfateerd M5 AZ DIN 6798	Castle washer M5 AZ DIN 6798	Rondelle étoile M5 AZ DIN 6798	Fächerscheibe M5 AZ DIN 6798
29 – 12	204/00107/00	Moer RVS M5 DIN 934	Nut st.st. M5 DIN 934	Ecrou inox M5 A2 DIN 934	Mutter rostfrei M5 A2 DIN 934
29 – 13	223/00063/01	Poederbak GIRBAU	SOAP DISPENSER BOX SET GIRBAU	BAC A LESSIVE GIRBAU	SOAP DISPENSER BOX SET GIRBAU
29 – 13	223/00063/00	Girbau poederbak compleet	SOAP DISPENSER ASSEMBLY GIRBAU	BAC A LESSIVE COMPLET GIRBAU	SOAP DISPENSER ASSEMBLY GIRBAU
29 – 13	223/00063/07	Poederbak dekseltje GIRBAU	TOP FOR SOAP DISPENSER GIRBAU	COUVERCLE BAC A LESSIVE GIRBAU	TOP FOR SOAP DISPENSER GIRBAU
29 – 14	223/00014/00	Serflex 60-80	Clamping ring 60-80	Serflex 60-80	Schellenband 60-80
29 – 15	223/00063/05	Accordeondarm poederbak GIRBAU	Hose soap dispenser GIRBAU	Tuyau accordéon bac à savon GIRBAU	Faltenschlauch Waschmittelbehälter GIRBAU
29 – 16	223/00063/02	Hevel spoelprodukt	SOFTENER INTAKE HOSE	SIPHON ADOUCISSANT	SOFTENER INTAKE HOSE
29 – 17	223/00063/03	Hevel bleekprodukt	CHLORINE INTAKE HOSE	SIPHON BLANCHISSANT	CHLORINE INTAKE HOSE
29 – 18	223/00063/04	Scheidingsplaatje poederhoofdwas	SOLID DETERGENT SEPARATOR	PLAQUETTE SEPARATION SAVON LAV.PRINCIPAL	SOLID DETERGENT SEPARATOR



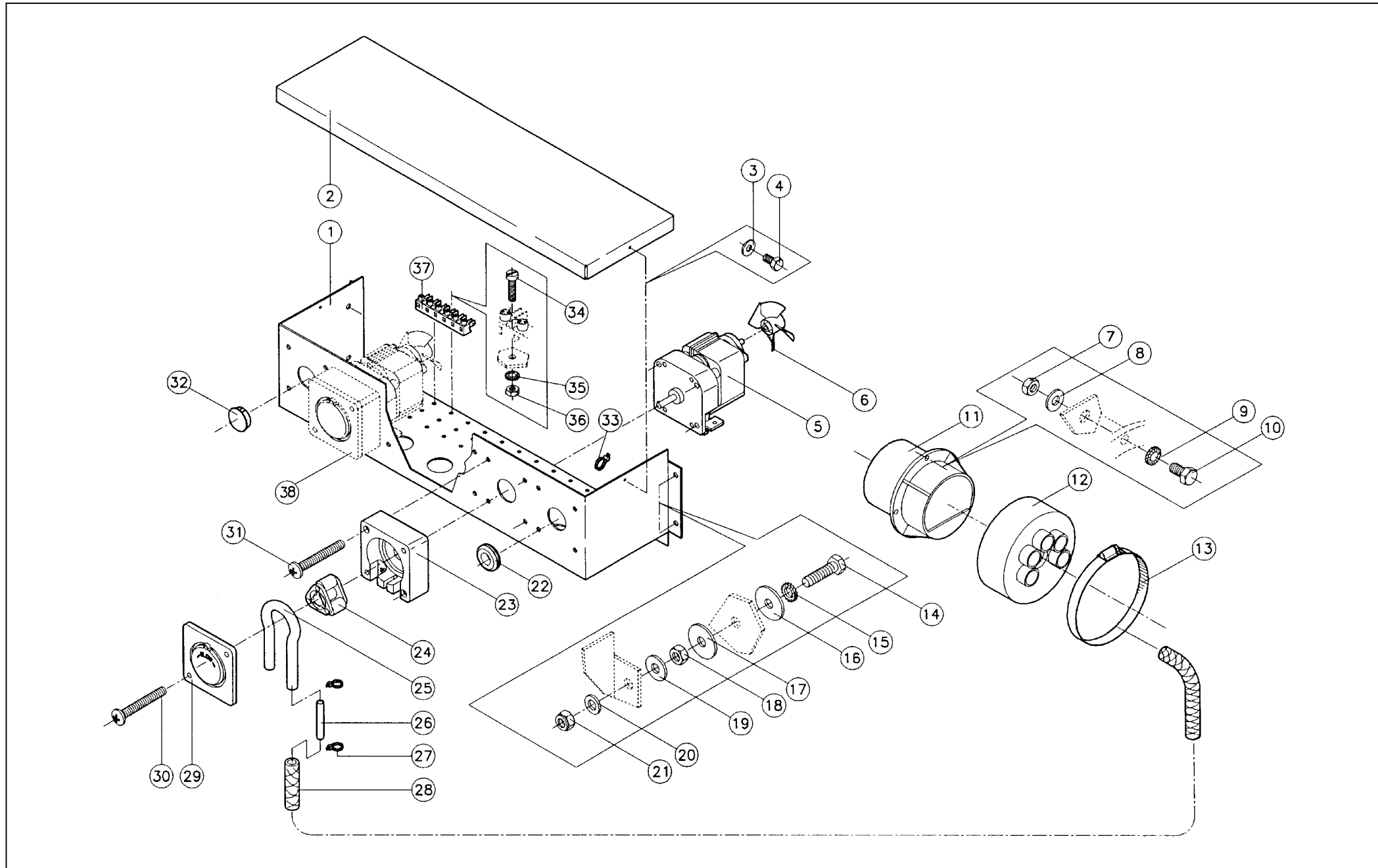
N°	Code	Omschrijving	Description	Description	Bezeichnung
30 – 01	223/00102/05	Sproeierkapje spoelbakje PB3	Spray nozzle for softener PB3	Capot d'arrosage PB3 (adoucisseur)	Sprühdüse Waschmittelbehälter PB3 Spülprodukt
30 – 02	223/00102/04	Hevel spoelbakje PB3	Siphon rinsing box PB3	Siphon bac de rinçage PB3	Heber Spülmittelbehälter PB3
30 – 03	223/00102/03	Spoelbakje PB3	Rinsing box PB3	Bac de rinçage PB3	Spülmittelbehälter PB3
30 – 04	223/00102/04	Hevel spoelbakje PB3	Siphon rinsing box PB3	Siphon bac de rinçage PB3	Heber Spülmittelbehälter PB3
30 – 05	223/00102/08	Bakje voor vloeibare zeep PB3 + PB4	Liquid soap dispenser PB3 + PB4	Bac à savon liquide PB3 + PB4	Behälter für Flüssigseife PB3 + PB4
30 – 06	223/00023/00	Serflex 90-110	Clamping ring 90-110	Serflex 90-110	Schellenband 90-110
30 – 07	223/00115/00	Accordeondarm poederbak...kuip PB3	Rubber accordeon hose soap box...tub PB3	Tuyau accordeon bac à savon PB3->cuve	Faltschlauch Waschmittelbehälter...Bottich PB3
30 – 08	223/00023/00	Serflex 90-110	Clamping ring 90-110	Serflex 90-110	Schellenband 90-110
30 – 09	223/00102/01	Buitenbak PB3	Exterior box PB3	Bac lessiviel extérieur PB3	Außenbehälter Waschmittelbehälter PB3
30 – 10	223/00102/11	Buitenbak PB4 (groot debiet)	Exterior box PB4 (large output)	Bac lessiviel extérieur PB4 (grand débit)	Außenbehälter Waschmittelbehälter PB4 (grosse Leistung)
30 – 11	223/00010/00	Serflex 12-22	Serflex 12-22	Serflex 12-22	Schellenband 12-22
30 – 12	223/00059/00	Waterdarm diam. 20mm (per meter)	Water hose diam. 20mm (per metre)	Tuyau etrèe d'eau 20mm (par mètre)	Wasserschlauch Durchm. 20mm (pro Meter)
30 – 13	223/00044/00	Waterdarm diam. 13mm (per meter)	Water hose diam. 13mm (per meter)	Tuyau diam. 13mm (par mètre)	Wasserschlauch Diam.13mm (pro Meter)
30 – 14	223/00010/00	Serflex 12-22	Serflex 12-22	Serflex 12-22	Schellenband 12-22
30 – 15	223/00109/00	Poederbak PB3 afdichting deksel	Gasket for soap dispenser top PB3	Joint couvercle bac à savon PB3	Dichtung Deckel Waschmittelbehälter PB3
30 – 16	223/00014/00	Serflex 60-80	Clamping ring 60-80	Serflex 60-80	Schellenband 60-80
30 – 17	223/00107/04	Ontluchttingsdarm PB3 HF245/304	Ventilating hose PB3 HF245/304	Tuyau d'échappement d'air PB3 HF245/304	Entlüftungsrohr PB3 HF245/304
30 – 18	223/00014/00	Serflex 60-80	Clamping ring 60-80	Serflex 60-80	Schellenband 60-80
30 – 19	223/00102/02	Binnenbak PB3	Interior box PB3	Bac intérieur PB3	Innenbehälter PB3
30 – 20	208/00101/00	Parkerschroef RVS 6x1/2" DIN 7971	Parkerscrew st.st.N°6x1/2" DIN 7971	Vis parker inox N°6x1/2" DIN 7971	Zylinder-Blechschrabe rostfrei N°6x1/2" DIN 7971
30 – 21	223/00102/06	Sproeierkapje zeepverdeler wasprod. PB3	Spray nozzle for soap PB3	Capot d'arrosage PB3 (lavage)	Sprühdüse PB3 Waschmittel



N°	Code	Omschrijving	Description	Description	Bezeichnung
31 - 01	209/00198/00	Verwarmingselement 2x2500W 220V	Heating element 2x2500w 220V	Résistance 2x2500W 220V	Heizelement 2x 500w 220V
31 - 01	209/00198/01	Verwarmingselement 2x2500W 220V doorzet	Heating element 2x 500W 220V bent	Résistance 2x2500W 220V déformée	Heizelement 2x2500W 220V gebogen
31 - 01	209/00049/01	Verwarmingselement 3000W 220V doorzet	Heating element 3000W 220V bent	Résistance 3000W 220V déformée	Heizelement 3000W 220V gebogen
31 - 01	209/00049/00	Verwarmingselement 3000W 220/240V	Heating element 3000W 220/240V	Résistance 3000W 220/240V	Heizelement 3000W 220/240V
31 - 01	209/00050/00	Verwarmingselement 4000W 380V	Heating element 4000W 380V	Résistance 4000W 380V	Heizelement 4000W 380 V
31 - 01	209/00050/01	Verwarmingselement 4000W 380V doorzet	Heating element 4000W 380V bent	Résistance 4000W 380V déformée	Heizelement 4000W 380V gebogen
31 - 02	209/00189/00	Stoomventiel ASCO type E263B014 3/8' WE55/73	Steam valve ACSO E263B014 3/8" WE55/73	Vanne vapeur ASCO E263B014 3/8" WE55/73	Dampfventil ASCO E263B014 3/8" WE55/73
31 - 03	204/00004/00	Moer staal verzinkt M8 DIN 934	Nut zincked M8 DIN 934	Ecrou galvanisé M8 DIN 934	Mutter verzinkt M8 DIN 934
31 - 04	203/00003/00	Sterrondel gefosfateerd M8 AZ DIN 6798	Castle washer M8 AZ DIN 6798	Rondelle étoile M8 AZ DIN 6798	Fächerscheibe M8 AZ DIN 6798
31 - 05	131/00008/00	Montageplaat stoominjecteur	Assembly plate steam injector	Plaque de montage injecteur vapeur	Montageplatte Dampfinjector
31 - 06	203/00003/00	Sterrondel gefosfateerd M8 AZ DIN 6798	Castle washer M8 AZ DIN 6798	Rondelle étoile M8 AZ DIN 6798	Fächerscheibe M8 AZ DIN 6798
31 - 07	206/00055/00	Binnenkantvijs cilindrische kop M14x50 DIN 912	Interior hexagon screw M14x50 DIN 912	Vis intérieure M14x50 DIN 912	Zyl.schr. mit Innensechskant M14x50 DIN 912
31 - 08	206/00036/00	Persvijs staal verzinkt M8x55 DIN 933	Hexagon bolt zincked M8x55 DIN 933	Boulon galvanisé M8x55 DIN 933	Sechskantschraube verzinkt M8x55 DIN 933
31 - 09	202/00002/00	Rondel zacht staal verzinkt 8,4x17x1,6	Washer zincked 8,4x17x1,6	Rondelle galvanisée 8,4x17x1,6	Unterlegscheibe verzinkt 8,4x17x1,6
31 - 10	131/00006/00	Stoominjecteur WE245 diam.10	Steaminjector WE245 diam.10	Injecteur vapeur WE245 diam.10	Dampfinjector WE245 Diam.10
31 - 10	131/00007/00	Stoominjecteur WE304	Steaminjector WE304	Injecteur vapeur WE304	Dampfinjector WE304
31 - 11	202/00002/00	Rondel zacht staal verzinkt 8,4x17x1,6	Washer zincked 8,4x17x1,6	Rondelle galvanisée 8,4x17x1,6	Unterlegscheibe verzinkt 8,4x17x1,6



N°	Code	Omschrijving	Description	Description	Bezeichnung
32 – 01	111/00190/00	Montageplaat voor Knight pomp klein debiet	Assembly plate for Knight pump small output	Plaque de montage pour pompe Knight petit débit	Montageplatte für Knight Pumpe Kleine Leistung
32 – 02	111/00190/01	Deksel voor Knight pomp klein debiet	Top for Knight pump small output	Couvercle pour pompe Knight petit débit	Deckel für Knight Pumpe Kleine Leistung
32 – 03	202/00109/00	Rondel RVS 4.5X14X2	Washer S.S. 4.5X14X2	Rondelle inox 4.5X14X2	Unterlegscheibe rostfrei 4.5X14X2
32 – 04	205/00113/00	Tapbout M4x8 RVS A2 DIN 933	Hexagon bolt S.S. M4x8 DIN 933	Boulon inox M4x8 DIN933	Sechskantschraube M4x8 DIN933
32 – 05	209/00413/06	Knight pomp klein debiet schroef motor	Knight pump small sale fan motor	Knight pompe petit débit ventilateur moteur	Knight Pumpe Klein Absatz Lüfter Motor
32 – 06	209/00413/08	Knight pomp klein debiet motor 240V	Knight pump small sale motor 240V	Knight pompe petit débit moteur 240V	Knight Pumpe Klein Absatz Motor 240V
32 – 07	204/00007/00	Moer staal verzinkt M4 DIN 934	Nut zincked M4 DIN 934	Ecrou galvanisé M4 DIN 934	Mutter verzinkt M4 DIN 934
32 – 08	202/00004/00	Rondel zacht staal verzinkt 4x10x1 DIN 125	Washer zincked 4x10x1 DIN 125	Rondelle galvanisée 4x10x1 DIN 125	Unterlegscheibe verzinkt 4x10x1 DIN 125
32 – 09	203/00006/00	Sterrondel gefosfateerd M4 AZ DIN 6798	Castle washer M4 AZ DIN 6798	Rondelle étoile M4 AZ DIN 6798	Fächerscheibe M4 AZ DIN 6798
32 – 10	206/00027/00	Persvijs staal verzinkt M4x10 DIN 933	Hexagon bolt zincked M4x10 DIN 933	Boulon galvanisé M4x10 DIN 933	Sechskantschraube verzinkt M4x10 DIN 933
32 – 11	223/00102/07	Ontluchtungsrooster PB3	Ventilating grid PB3	Grille d'échappement d'air PB3	Entlüftungsrost PB3
32 – 12	223/00160/00	Inlaatrubber vloeibare zeep	Inlet rubber for liquid soap	Caoutchouc pour savon liquide	Gummi für Einlaß Flüssigseife
32 – 13	223/00014/00	Serflex 60-80	Clamping ring 60-80	Serflex 60-80	Schellenband 60-80
32 – 14	205/00103/00	Tapbout M6x25 RVS A2 DIN 933	Hexagon bolt st.st. M6x25 A2 DIN 933	Boulon inox M6x25 A2 DIN 933	Sechskantschraube M6x25 rostfrei A2 DIN 933
32 – 15	203/00004/00	Sterrondel gefosfateerd M6 AZ DIN 6798	Castle washer M6 AZ DIN 6798	Rondelle étoile M6 AZ DIN 6798	Fächerscheibe M6 AZ DIN 6798
32 – 16	202/00108/00	Rondel RVS 6,5X22X1.5	Washer S.S. 6,5X22X1.5	Rondelle inox 6,5X22X1.5	Unterlegscheibe rostfrei 6,5X22X1.5
32 – 17	202/00108/00	Rondel RVS 6,5X22X1.5	Washer S.S. 6,5X22X1.5	Rondelle inox 6,5X22X1.5	Unterlegscheibe rostfrei 6,5X22X1.5
32 – 18	204/00005/00	Moer staal verzinkt M6 DIN 934	Nut zincked M6 DIN 934	Ecrou galvanisé M6 DIN 934	Mutter verzinkt M6 DIN 934
32 – 19	202/00106/00	Rondel RVS 6,5x16x2	Washer S.S. 6,5x16x2	Rondelle inox 6,5x16x2	Unterlegscheibe rostfrei 6,5x16x2
32 – 20	202/00101/00	Rondel RVS 6,4x12x1,6 A2 DIN 125	Washer st.st. 6,4x12,5x1,6 A2 DIN 125	Rondelle inox 6,4x12,5x1,6 A2 DIN 125	Unterlegscheibe rostfrei 6,4x12,5x1,6 A2 DIN 125
32 – 21	204/00009/00	Moer zelfborgend M6 verzinkt DIN 985	Selflocking nut M6 zincked DIN 985	Ecrou de sûreté M6 galvanisé DIN 985	Sicherungsmutter M6 verzinkt DIN 985
32 – 22	223/00198/00	Rubber kabeldoorlaat 30mm	Rubber cable duct 30mm	Passe-câble 30mm	Gummi Kabelrohr 30mm
32 – 23	209/00413/10	Knight pomp klein debiet huis	Knight pump small sale housing	Knight pompe petit débit corps	Knight Pumpe Klein Absatz gehäuse
32 – 24	209/00413/07	Knight pomp klein debiet drukrol	Knight pump small sale pressure roller	Knight pompe petit débit rouleau de pression	Knight Pumpe Klein Absatz Druckrolle
32 – 25	209/00413/03	Rubberslang voor Knight pomp klein debiet	Rubber hose for Knight pump low output	Tuyau en caoutchouc pour pompe Knight petit débit	Gummi Hose für Knight Pumpe kleine Leistung
32 – 26	223/00180/01				
32 – 27	211/00088/00	Spanbandje LEGRAND 3,5 x 140	Stretching device LEGRAND 3,5 x 140	Tendeur LEGRAND 3,5 x 140	Spannvorrichtung LEGRAND 3,5 x 140
32 – 28	223/00179/00	Drukdarm versterkt 14x8MM (zeepinjectie)	Pressure hose 14x8MM (soapinjection)	Tuyau de pression 14x8MM (injecteur de savon)	Druckschlauch 14x8MM (Flüssigseife)
32 – 29	209/00413/09	Knight pomp klein debiet afdekplaat	Knight pump small sale couverplate	Knight pompe petit débit couverture	Knight Pumpe Klein Absatz gehäuse
32 – 30	209/00413/05	Knight pomp klein debiet metaalschroef afdekplaat	Knight pump small sale screw couverplate	Knight pompe petit débit vis couverture	Knight Pumpe Klein Absatz Senkschraube gehäuse
32 – 31	209/00413/04	Knight pomp klein debiet metaalschroef huis	Knight pump small sale screw housing	Knight pompe petit débit vis corps	Knight Pumpe Klein Absatz Senkschraube Deckel
32 – 32	211/00087/00	Stopsel voor opening diam. 30mm - dp1187	Plug for opening diam. 30mm - dp1187	Bouchon-ouverture diam. 30mm - dp1187	Stöpsel für Öffnung Durchm. 30mm - dp1187
32 – 33	211/00088/00	Spanbandje LEGRAND 3,5 x 140	Stretching device LEGRAND 3,5 x 140	Tendeur LEGRAND 3,5 x 140	Spannvorrichtung LEGRAND 3,5 x 140



N°	Code	Omschrijving	Description	Description	Bezeichnung
32 – 34	207/00003/00	Metaalschroef verzinkt M4x16 cilindrisch	Screw zincked M4x16 cyl.	Vis galvanisée M4x16 cyl.	Senkschraube verzinkt M4x16 zylindrisch
32 – 35	203/00006/00	Sterrondel gefosfateerd M4 AZ DIN 6798	Castle washer M4 AZ DIN 6798	Rondelle étoile M4 AZ DIN 6798	Fächerscheibe M4 AZ DIN 6798
32 – 36	204/00007/00	Moer staal verzinkt M4 DIN 934	Nut zincked M4 DIN 934	Ecrou galvanisé M4 DIN 934	Mutter verzinkt M4 DIN 934
32 – 37	210/10007/00	Weco 426 (aansluitklem 6-polig)	Weco 426 (connection 6-poles)	Weco 426 (borne de raccordement 6-polaire)	Weco 426 (Anschlußklemme 6-polig)