

NOTES TO USE PARTS LIST

Sheets no. 1, 2, 3, 4, 5 & 7:
Are common for all versions.

Sheet no. 6:
Relates to PM/SM versions.

Sheet no. 8:
The bottom just refers to three water inlets machines (PM/IM only).

Sheet no. 9:
Relates to electrical heated machines.

Sheet no. 10:
Relates to steam heated machines.

Sheets no. 11 & 12:
Relate to IM version.

ACLARACIONES PARA / EL USO DEL DESPIECE

Las hojas nº 1, 2, 3, 4, 5 y 7:
Son comunes a todas las variantes.

La hoja nº 6:
Corresponde a las variantes PM/SM.

La hoja nº 8:
La parte inferior es sólo para las máquinas con tres entradas de agua (Sólo PM/IM).

La hoja nº 9:
Corresponde a las máquinas con calefacción eléctrica.

La hoja nº 10:
Corresponde a las máquinas con calefacción a vapor.

Las hojas nº 11 y 12:
Corresponden a la variante IM.

NOTES UTILISATION VUES ECLATEES

Les feuilles no. 1, 2, 3, 4, 5 et 7:
Sont communes à toutes les versions.

La feuille no. 6:
Correspond aux versions PM/SM.

La feuille no. 8:
La partie inférieure est seulement pour les machines à trois arrivées d'eau (Seulement PM/IM).

La feuille no. 9:
Correspond aux machines à chauffage électrique.

La feuille no. 10:
Correspond aux machines à chauffage à vapeur.

Les feuilles no. 11 et 12:
Correspondent à la version IM.

VERY IMPORTANT:

Before ordering parts be sure they have not been modified. Check it on modification sheet, after the corresponding sheet.

MUY IMPORTANTE:

Al pedir una pieza cerciorarse antes de que la misma no ha sido modificada. Si lo hubiese sido, estaria situada como hoja de modificaciones, detrás de la hoja correspondiente.

TRES IMPORTANT:

Avant de commander une pièce, s'assurer qu'elle n'a pas été modifiée. Le vérifier sur feuille de modifications, derrière la feuille correspondante.

**PRINTED
IN
SPAIN**

From
Apartir
Apartir

1070001

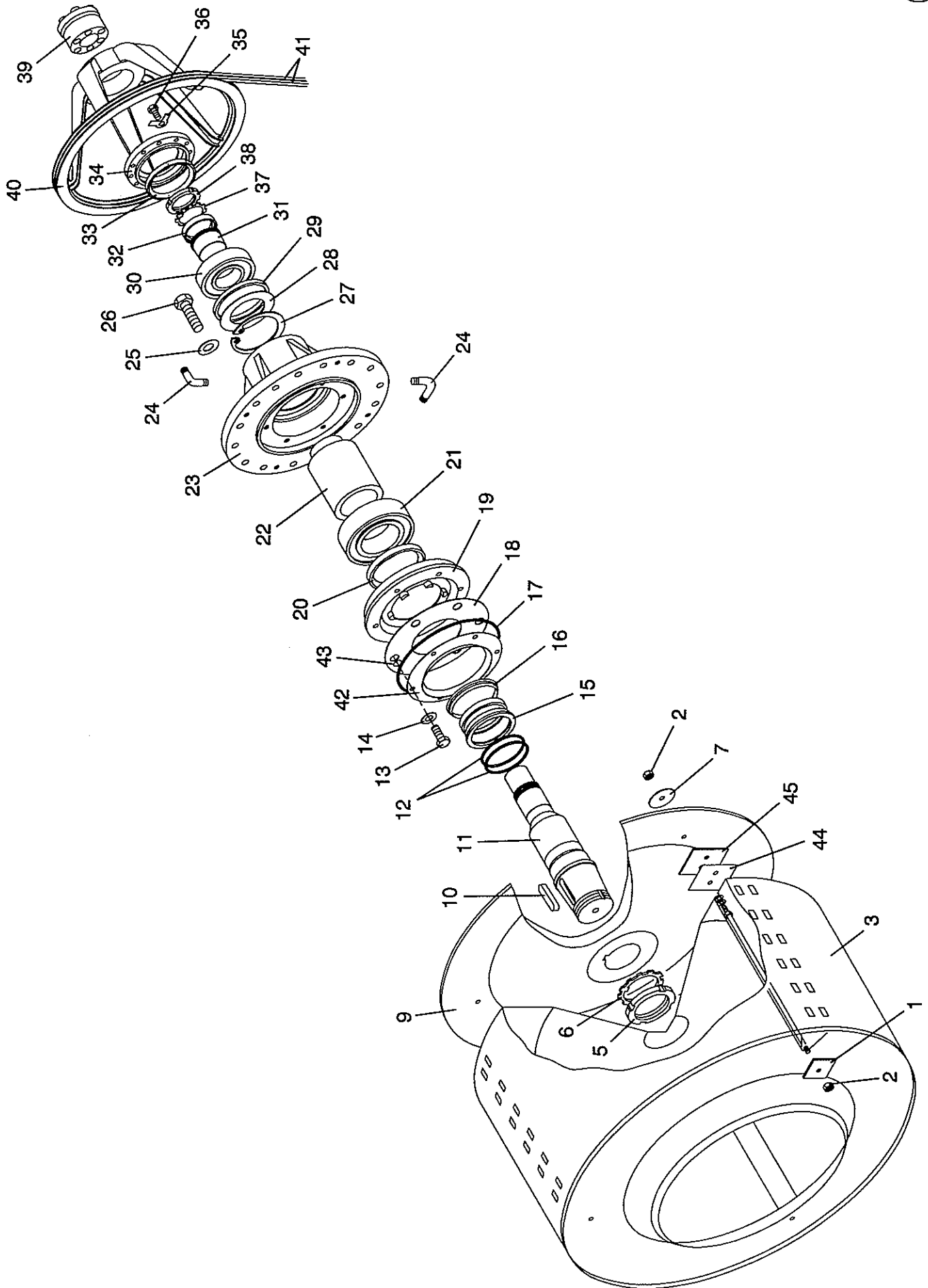
To
Hasta
Jusqu'à

.....

H1055

Cod. n° 284059 A

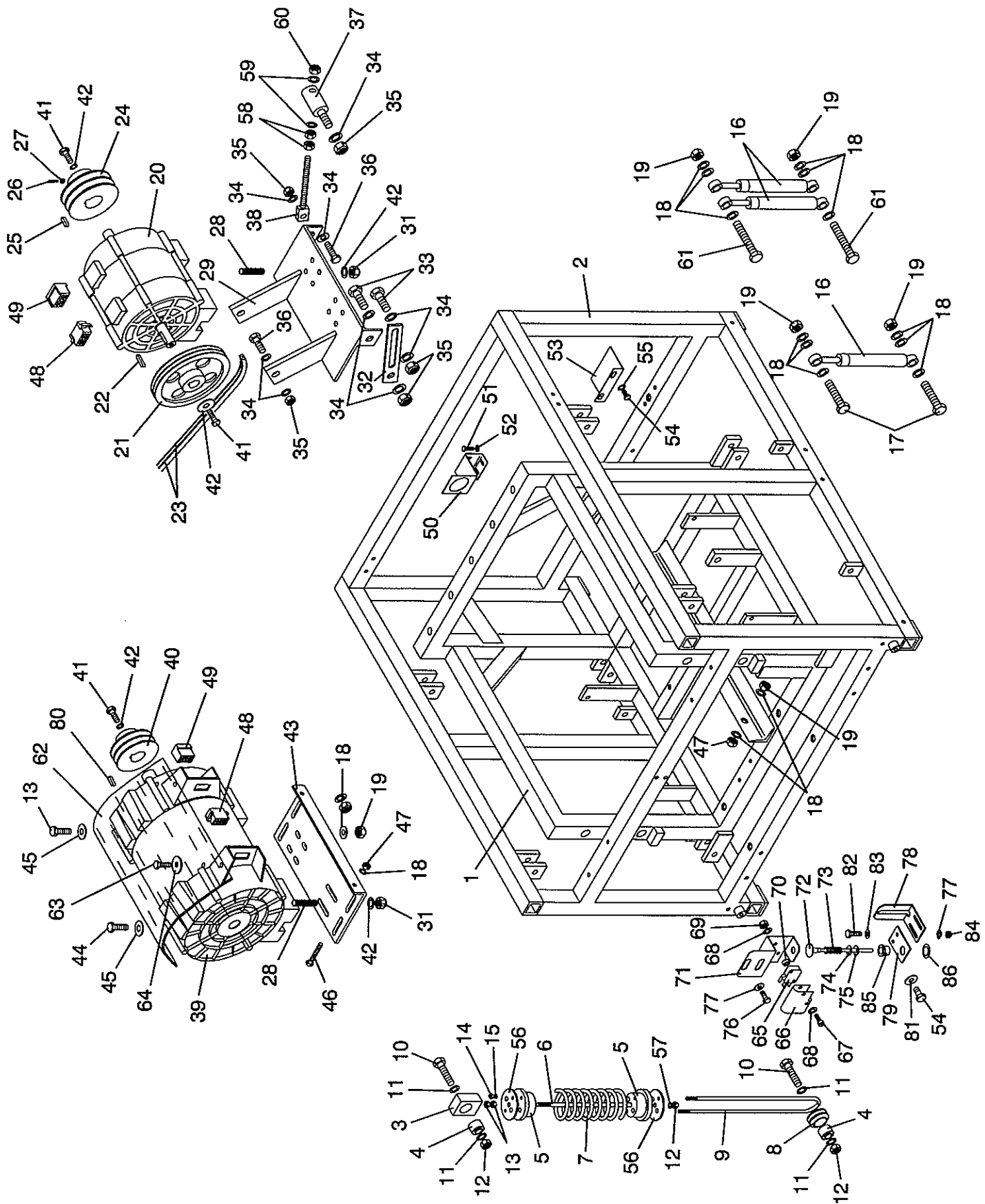
Rev. n° 01/1298



N°	REF.	DENOMINATION	DENOMINACION	DÉNOMINATION
1	210229	BASKET SHOVEL RENFORT	REFUERZO PALA TAMBOR	REFORT PALETTE TAMBOR
2	149997	INOX HEX NUT DIN 934 M-16	TUER.EX.DIN934 INOX A2-70 M16	ECROU HEX.INOX DIN 934 M-16
3	210724 *	BASKET BODY	CUERPO TAMBOR	CORPS TAMBOR
5	111625	FIXING NUT KM-18	TUERCA FIJACION KM-18	ECROU FIXATION KM-18
6	228981	LOCKING WASHER	ARANDELA DE CIERRE	RONDELLE DE FERMETURE
7	289686	WASHER 82X17X3	ARANDELA 82X17X3	RONDELLE 82X17X3
9	217414	BASKET COUPLING	ACOPLAMIENTO TAMBOR	ASSAMBLAGE TAMBOR
10	111609	PIN DIN-6885-A 60X28X16	CHAVETA DIN 6885-A 60X28X16	CLAVETTE DIN-6885-A 60X28X16
11	273136	BASKET SHAFT	EJE TAMBOR	PALIER TAMBOR
12	121509	TORIC GASKET 92X100X4	JUNTA TORICA 92X100X4	JOINT TORIQUE 92X100X4
13	109314	INOX HEX SCREW DIN 933 M10X 55	TOR.EX.INOX DIN933 M10X 55	VIS HEX INOX DIN 933 M10X 55
14	217133	WASHER 27X10X3	ARANDELA 27X10X3	RONDELLE 27X10X3
15	250449	SEAL RING	ANILLO RETENES	BAGUE RESERVES
16	193607	RING V-RING V-110 S VITON	ANILLO V-RING V-110 S VITON	BAGUE V-RING V-110 S VITON
17	121483	TORIC GASKET 240,67X254,6X6,99	JUNTA TORICA240,67X254,65X6,99	JOINT TORIQUE 240,6X254,6X6,99
18	258244	SEAL COVER	TAPA RETEN	COUVERCLE RESERVE
19	250407	FRONT SEAL COVER	TAPA RETEN ANTERIOR	COUVERCLE RESERVE AVANT
20	121517	SEAL 130X110X12 BA	RETEN 130X110X12 BA	RESERVE 103X110X12 BA
21	118307	BEARING NU-218E	RODAMIENTO NU-218E	ROULEMENT NU-218E
22	250415	BEARING END PIECE	TOPE COJINETES	ARRET ROULEMENTS
23	266965	BEARING CASE	CAJA COJINETES	BOITE ROULEMENTS
24	122531	HOSE ELBOW 5/8" RE. 46610	CODO MANGUERA 5/8"REF.46610	COUDE TUYAU 5/8" RE. 46610
25	149419	BICR.WASHER B DIN125-ST 13	ARAN.B DIN125-ST BICR.13	RONDELLE B DIN125-ST BICR.13
26	157354	HEX SCREW 8G DIN 933 M-12X45	TOR.EX.DIN933-8.8 BICR.M12X 45	VIS HEX 8G DIN 933 M-12X45
27	121988	FLEXIBLE RING I-110 DIN 472	ANILLO ELASTICO I-110 DIN 472	BAGUE ELASTIQUE I-110 DIN 472
28	250472	GREASE OBTURATION PLATE	PLACA OBTURACION GRASA	PLAQUE OBTURATION GRAISSE
29	121400	GUIDE RING FRA 10/110	ANILLO DE GUIA FRA 10/110	BAGUE DE GUIDE FRA 10/110
30	119917	BEARING 22212 CCK	RODAMIENTO 22212 CCK	ROULEMENT 22212 CCK
31	120212	DISASSEMBLY SLEEVE AHX-312	MANGUITO DESMONTAJE AHX-312	MANCHON DEMONTAGE AHX-312
32	250464	SEAL RING	ANILLO RETEN	BAGUE RESERVE

Nº	REF.	DENOMINATION	DENOMINACION	DÉNOMINATION
33	121897	SEAL 78X100X10 BA	RETEN 78X100X10 BA	RESERVE 78X100X10 BA
34	266940	REAR SEAL COVER	TAPA RETEN POSTERIOR	COUVERCLE RÉSERVE ARRIÈRE
35	262675	SAFETY WASHER 5,3 DIN 463	ARANDELA SEGURIDAD 5,3 DIN 463	RONDELLE SECURITE 5,3 DIN 463
36	146225	BI.HEX SCREW DIN933-8.8 M-5X25	TOR.EX.DIN933-8.8 BICR.M 5X 25	VIS HEX BICR.DIN933-8.8 M-5X25
37	249680	LOCKING WASHER	ARANDELA DE CIERRE	RONDELLE DE FERMETURE
38	131466	FIXING NUT KM-11	TUERCA FIJACION KM-11 FAG	ECROU FIXATION KM-11
39	197269	SELFCENT.FIX.UNIT.5B 48X 80	UNIDAD FIJ.AUTOCENT.5B 48X 80	UNITE FIX.SELFCENT.5B 48X 80
40	273151	BASKET PULLEY	POLEA TAMBOR	POULIE TAMBOUR
41	182683	TRAPEZOIDAL BELT SPZ-2087 (EXCEPT IM)	CORREA TRAPEZOIDAL SPZ-2087 (EXCEPTO IM)	COURROIE TRAPEZOIDALE SPZ-2087 (SAUF IM)
	159657	BELT SPZ 2000 (FOR IM)	CORREA TRAPEZOIDAL SPZ-2000 (PARA IM)	COURROIE SPZ 2000 (POUR IM)
42	258681	V-RING PROTECTION	PROTECCION V-RING	PROTECTION V-RING
43	109173	TORIC GASKET 10X17X3,5	JUNTA TORICA 10X17X3,5	JOINT TORIQUE 10X17X3,5
44	213710	BASKET CENTERING PIECE	PIEZA CENTRADO TAMBOR	PIECE CENTRAGE TAMBOUR
45	213728	BASKET CENTERING PIECE	PIEZA CENTRADO TAMBOR	PIECE CENTRAGE TAMBOUR

* 273177 COMPLETE BASKET (WITH SHAFT) TAMBOR COMPLETO (CON EJE) TAMBOUR COMPLET (AVEC AXE)



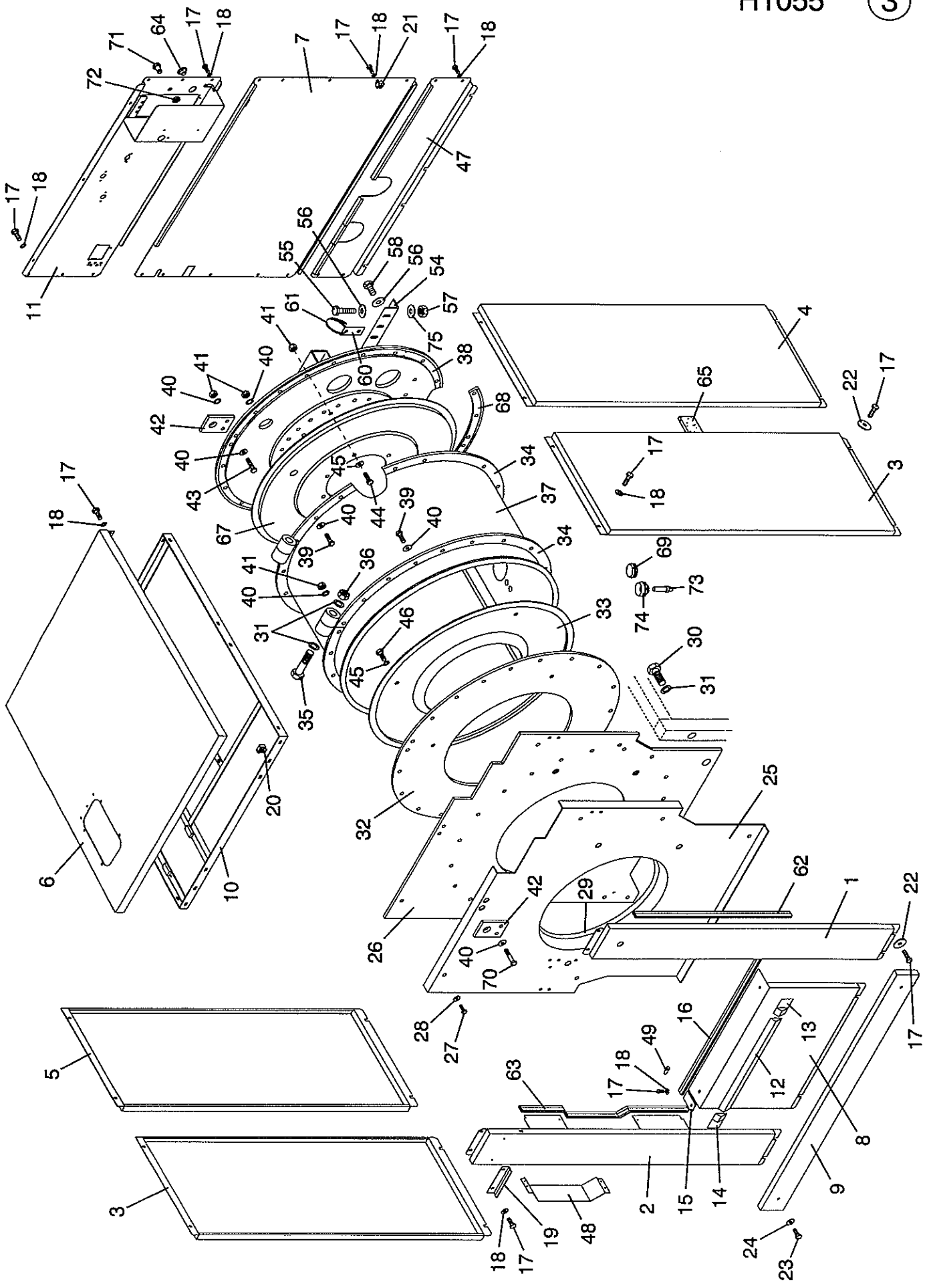
N°	REF.	DENOMINATION	DENOMINACION	DÉNOMINATION
1	272294	SUSPENDED CHASSIS	CHASIS FLOTANTE	CHASSIS SUSPENDU
2	272302	FIXED CHASSIS (EXCEPT IM)	CHASIS FIJO (EXCEPTO IM)	CHASSIS FIXE (SAUF IM)
3	249623	SUSPENSION HINGE	CHARNELA SUSPENSION	CHARNIERE SUSPENSION
4	117671	FLEXIBLE SLEEVE 12X30X28X34	CAS.ELA.12X30X28X34 R450486428	FRETTE ELASTIQUE 12X30X28X34
5	279851	SUSPENSION CLAMP	BRIDA SUSPENSION	BRIDE SUSPENSION
6	279869	SUSPENSION BAR	VARILLA SUSPENSION	BAGUETTE SUSPENSION
7	197384 *	SUSPENSION SPRING	MUELLE SUSPENSION	RESSORT SUSPENSION
8	249631	SUSPENSION SLEEVE	CASQUILLO SUSPENSION	FRETTE SUSPENSION
9	272278	SUSPENSION BRACKET	HORQUILLA SUSPENSION	FOURCHETTE SUSPENSION
10	122036	HEX SCREW 8G DIN-931 M-12X80	TOR.EX.DIN931-8.8 BICR.M12X 80	VIS HEX 8G DIN-931 M-12X80
11	149419	BICR.WASHER B DIN125-ST 13	ARAN.B DIN125-ST BICR.13	RONDELLE B DIN125-ST BICR.13
12	150656	SELFBLOCKING NUT DIN985 M-12	TUER.AUTOBL.DIN985-8 BICR.M12	ECROU AUTOBLOCANT DIN985 M-12
13	150235	BICR.HEX NUT DIN 934-8 M-12	TUER.EX.DIN934-8 BICR.M12	ECROU HEX DIN 934-8 BICR.M-12
14	164285	SELFBLOCKING NUT DIN985 M-8	TUER.AUTOBL.DIN985-8 BICR.M 8	ECROU AUTOBLOCANT DIN985 M-8
15	261529	WASHER 25X8,5X4	ARANDELA 25X8,5X4	RONDELLE 25X8,5X4
16	175091	FRICTION SHOCK-ABSORBER	AMORT.FRICC.154020011336 180N	AMORTISSEUR FRICTION
17	175745	HEX SCREW 8G DIN 931 M-10X60	TOR.EX.DIN931-8.8 BICR.M10X 60	VIS HEX 8G DIN 931 M-10X60
18	149500	BICR.WASHER B DIN125-ST 10,5	ARAN.B DIN125-ST BICR.10,5	RONDELLE B DIN125-ST BICR.10,5
19	150649	SELFBLOCKING NUT DIN 985 M-10	TUER.AUTOBL.DIN985-8 BICR.M10	ECROU AUTOBLOCANT DIN 985 M-10
20	123877	MOTOR MT 90120 3PH 220-240/60 (FOR 208-240V 60HZ)	MOTOR MT 90120 C 220-240/60 (PARA 208-240V 60HZ)	MOTEUR MT 90120 3PH 220-240/60 (POUR 208-240V 60HZ)
	181974	MOTOR MT 90120 3PH 415-50 (FOR 440-480V) (FOR USA AND CANADA ONLY) (FOR 415V 50HZ)	MOTOR MT 90120 C 415-50 (PARA 440-480V) (SOLO PARA USA Y CANADA) (PARA 415V 50HZ)	MOTEUR MT 90120 3PH 415-50 (POUR 440-480V) (SEULEMENT POUR USA ET CANADA) (POUR 415V 50HZ)
	181941	MOTOR MT 90120 3PH 220-50	MOTOR MT 90120 C 220-50	MOTEUR MT 90120 3PH 220-50
	181966	MOTOR MT 90120 3PH 380-50	MOTOR MT 90120 C 380-50	MOTEUR MT 90120 3PH 380-50
	263343	MOTOR MT 90120 3PH 440-60 (EXCEPT FOR USA AND CANADA)	MOTOR MT 90120 C 440-60 (EXCEPTO PARA USA Y CANADA)	MOTEUR MT 90120 3PH 440-60 (SAUF POUR USA ET CANADA)
	182634	MOTOR MT 90120 3PH 200-50	MOTOR MT 90120 C 200-50	MOTEUR MT 90120 3PH 200-50
	123885	MOTOR MT 90120 3PH 380-415/60	MOTOR MT 90120 C 380-415/60	MOTEUR MT 90120 3PH 380-415/60
	186841	BEARING 6305-2Z QE6	RODAMIENTO 6305-2Z QE6	ROULEMENT 6305-2Z QE6

N°	REF.	DENOMINATION	DENOMINACION	DÉNOMINATION
21	259622	EXTRACT MOTOR PULLEY	POLEA MOTOR CENTRIFUGADO	POULIE MOTEUR ESSORAGE
22	152082	PIN DIN 6885-AB 35X8X7	CHAVETA DIN 6885-AB 35X8X7	CLAVETTE DIN 6885-AB 35X8X7
23	129296	TRAPEZOIDAL BELT SPZ-1180	CORREA TRAPEICIAL SPZ-1180	COURROIE TRAPEZOIDALE SPZ-1180
24	254847	EXTRACT MOTOR PULLEY 60HZ	POLEA MOTOR CENTRIFUGADO 60HZ	POULIE MOTEUR ESSORAGE 60HZ
	254839	EXTRACT MOTOR PULLEY 50HZ	POLEA MOTOR CENTRIFUGADO 50HZ	POULIE MOTEUR ESSORAGE 50HZ
25	127787	PIN DIN-6885-AB 45X8X7	CHAVETA DIN 6885-AB 45X8X7	CLAVETTE DIN-6885-AB 45X8X7
26	181990	ALLEN BUMP DIN-916 M-8X20	ESP.ALL.DIN916-10.9 M 8X20	GOUJON ALLEN DIN-916 M-8X20
27	150201	BICR.HEX NUT DIN 934-8 M-8	TUER.EX.DIN934-8 BICR.M 8	ECROU HEX.DIN 934-8 BICR.M-8
28	182212	BUMP 8.8 M-8 REF. 20.197	ESPARRAGO 8.8 M-8 REF.20.197	GOUJON 8.8 M-8 REF. 20.197
29	251124	EXTRACT MOTOR PLATE	PLACA MOTOR CENTRIFUGADO	PLAQUE MOTEUR ESSORAGE
31	164285	SELFBLOCKING NUT DIN985 M-8	TUER.AUTOBL.DIN985-8 BICR.M 8	ECROU AUTOBLOCANT DIN985 M-8
32	251298	MOTOR PLATE FIXING	FIJACION PLACA MOTOR	FIXATION PLAQUE MOTEUR
33	146738	BI HEX SCREW DIN933-8.8 M14X45	TOR.EX.DIN933-8.8 BICR.M14X 45	VIS HEX DIN933-8.8 BICR M14X45
34	149393	BICR WASHER B DIN125-ST 15	ARAN.B DIN125-ST BICR.15	RONDELLE B BICR DIN125-ST 15
35	164350	SELFBLOCKING NUT DIN-985 M-14	TUER.AUTOBL.DIN985-8 BICR.M14	ECROU AUTOBLOCANT DIN985 M-14
36	163600	HEX SCREW 8G DIN-933 M-14X60	TOR.EX.DIN933-8.8 BICR.M14X 60	VIS HEX 8G DIN-933 M-14X60
37	258715	TIGHTENER BOLT	BULON TENSOR	BOULON TENDEUR
38	258699	EXTRACT MOTOR TIGHTENER	TENSOR MOTOR CENTRIFUGADO	TENDEUR MOTEUR ESSORAGE
39	300046	MOTOR MT132150 C 208/380-60 (FOR 208-240/380-415 V 60HZ) (FOR 200V 50HZ)	MOTOR MT132150 C 208/380-60 (PARA 208-240/380-415 V 60HZ) (PARA 200 V 50HZ)	MOTEUR MT132150 C 208/380-60 (POUR 208-240/380-415 V 60HZ) (POUR 200 V 50HZ)
	300020	MOTOR MT132150 C 240/415-50 (FOR 440-480V) (FOR USA AND CANADA ONLY) (FOR 240/415V 50HZ)	MOTOR MT132150 C 240/415-50 (PARA 440-480V) (SOLO PARA USA Y CANADA) (PARA 240/415V 50HZ)	MOTEUR MT132150 C 240/415-50 (POUR 440-480V) (SEULEMENT POUR USA ET CANADA) (POUR 240/415V 50HZ)
	300012	MOTOR MT132150 C 220/380-50 (FOR 440 V 60HZ) (EXCEPT FOR USA AND CANADA) (FOR 220/380 V 50HZ)	MOTOR MT132150 C 220/380-50 (PARA 440 V 60HZ) (EXCEPTO PARA USA Y CANADA) (PARA 220/380 V 50HZ)	MOTEUR MT132150 C 220/380-50 (POUR 440 V 60HZ) (SAUF POUR USA ET CANADA) (POUR 220/380 V 50HZ)
	186841	BEARING 6305-2Z QE6 (COUPLING SIDE)	RODAMIENTO 6305-2Z QE6 (LADO ACOUPLE)	ROULEMENT 6305-2Z QE6 (COTE COUPLAGE)
	128587	BEARING 6205 2Z QE6 (FAN SIDE)	RODAMIENTO 6205-2Z QE6 (LADO VENTILADOR)	ROULEMENT 6205 2Z QE6 (COTE VENTILATEUR)
40	259630	WASH MOTOR PULLEY	POLEA MOTOR LAVADO	PUOLIE MOTEUR LAVAGE
41	146399	BICR HEX SCREW DIN933-8 M8X20	TOR.EX.DIN933-8.8 BICR.M 8X 20	VIS HEX DIN933-8.8 BICR.M8X20

N°	REF.	DENOMINATION	DENOMINACION	DÉNOMINATION
42	111278	WASHER 35X9X4	ARANDELA 35X9X4	RONDELLE 35X9X4
43	251025	WASH MOTOR PLATE	PLACA MOTOR LAVADO	PLAQUE MOTEUR LAVAGE
44	146506	8G HEX.SCREW DIN 933 M-10X30	TOR.EX.DIN933-8.8 BICR.M10X 30	VIS HEX. 8G DIN 933 M-10X30
45	115428	WASHER 30X10,5X3	ARANDELA 30X10,5X3	RONDELLE 30X10,5X3
46	146563	BICR HEX SCREW DIN933 M-10X100	TOR.EX.DIN933-8.8 BICR.M10X100	VIS HEX DIN-933-8.8 BI.M10X100
47	150193	BICR HEX NUT DIN 934-8 M10	TUER.EX.DIN934-8 BICR.M10	ECROU HEX DIN 934-8 BICR.M10
48	139279	PLUG 280430	CONECTOR 280430	CONNECTEUR 280430
49	139261	PLUG 163007	CONECTOR 163007	CONNECTEUR 163007
50	243717	DRAIN BRACKET	SOPORTE DESAGÜE	SUPPORT VIDANGE
51	144964	INOX HEX SCREW DIN 933 M-8X15	TOR.EX. INOX DIN933 M 8X 15	VIS HEX INOX DIN 933 M-8X15
52	149351	INOX A2 WASHER DIN 125 8,4	ARAN. DIN125 INOX A2 8,4	RONDELLE INOX A2 DIN 125 8,4
53	200337	MOTOR PROTECTION	PROTECCION MOTOR	PROTECTION MOTEUR
54	165621	BIC HEX SCREW DIN933-8,8 M6X10	TOR.EX.DIN933-8.8 BICR.M 6X 10	VIS HEX DIN933-8,8 BICR M6X10
55	149526	BICR.WASHER B DIN125-ST 6,4	ARAN.B DIN125-ST BICR. 6,4	RONDELLE B DIN125-ST BICR.6,4
56	279885	CLAMP SUPPLEMENT	SUPLEMENTO BRIDA	SUPPLEMENT BRIDE
57	278853	WASHER 30X12,5X4	ARANDELA 30X12,5X4	RONDELLE 30X12,5X4
58	150276	BICR HEX.NUT DIN934-8 M-16	TUER.EX.DIN934-8 BICR.M16	ECROU HEX.DIN934-8 BICR M-16
59	149385	BICR.WASHER B DIN125-ST 17	ARAN.B DIN125-ST BICR.17	RONDELLE B DIN125-ST BICR.17
60	173260	SELF-BLOCKING NUT DIN 985 M-16	TUER.AUTOBL.DIN985-8 BICR.M16	ECROU AUTOBLOCANT DIN 985 M-16
61	191858	HEX. SCREW 8G DIN931 M10X90	TOR.EX.DIN931-8.8 BICR.M10X 90	VIS HEX. 8G DIN931 M10X90
62	260372	WASH MOTOR PROTECTION	PROTECCION MOTOR LAVADO	MOTEUR LAVAGE PROTECTION
63	146274	BICR.HEX SCREW DIN933-8 M-5X10	TOR.EX.DIN933-8.8 BICR.M 5X 10	VIS HEX.BICR.DIN933-8.8 M-5X10
64	160838	WASHER 14X6X1,5	ARANDELA 14X6X1,5	RONDELLE 14X6X1,5
65	197046	MINISWITCH 83161.344 I W3	MINIRRUPTOR 83161.344 I W3	MINIRRUPTEUR 83161.344 I W3
66	281113	MICROSWITCH ISOLATION	AISLANTE MICRORRUPTOR	ISOLANT MICRORRUPTEUR
67	302554	CYL.BICR.SCREW DIN84-4.8 M3X25	TOR.CIL.DIN84-4.8 BICR.M 3X25	VIS.CYL DIN84-4.8 BICR M 3X25
68	149484	BICR.WASHER B DIN125-ST 3,2	ARAN.B DIN125-ST BICR. 3,2	RONDELLE B.DIN125-ST BICR. 3,2
69	149906	INOX. HEX. NUT DIN 934 M-3	TUER.EX.DIN934 INOX A2-70 M 3	ECROU HEX. INOX DIN934 M-3
70	175364	PLASTIC SEPARATOR 6MM SP78/10	SEPARADOR PLASTICO 6MM.SP78/10	SEPARATEUR PLASTIQUE 6MM
71	278077	MICROSWITCH DRIVE BRACKET	SOPORTE ACCIONADOR MICRORRUP.	SUPPORT ACTIONNEMENT MICRORRUP

N°	REF.	DENOMINATION	DENOMINACION	DÉNOMINATION
72	189407	MICROSWITCH DRIVE	ACCIONADOR MICRORRUPTOR	ACCIONNEMENT MICRORRUPTEUR
73	189399	MICROSWITCH DRIVE SPRING	MUELLE ACCIONADOR MICRORRUPTOR	RESSORT ACTIONNEMENT MICRORRUP
74	149534	BICR.WASHER B DIN125-ST 5,3	ARAN.B DIN125-ST BICR. 5,3	RONDELLE B BICR.DIN125-ST 5,3
75	147918	QUICK FIXING 211039-6	SUJEC.RAPIDA MIKALOR 211039-6	FIXATION RAPIDE 211039-6
76	146258	BIC.HEX SCREW DIN933-8.8 M4X10	TOR.EX.DIN933-4.8 BICR.M 4X 10	VIS HEX DIN933-8.8-BICR.M 4X10
77	219758	WASHER 12X4X1,5	ARANDELA 12X4X1,5	RONDELLE 12X4X1,5
78	278044	MICROSWITCH DRIVE END-PIECE	TOPE ACCIONADOR MICRORRUPTOR	ARRET ACTIONNEMENT MICRORRUPT.
79	283507	MICROSWITCH DRIVE END-PIECE	TOPE ACCIONADOR MICRORRUPTOR	ARRET ACTIONNEMENT MICRORRUPT.
80	128124	PIN DIN 6885-A 40X8X7	CHAVETA DIN 6885-A 40X 8X7	CLAVETTE DIN 6885-A 40X8X7
81	115733	WASHER 16X7X3	ARANDELA 16X7X3	RONDELLE 16X7X3
82	146266	BICR.HEX SCREW DIN933-8 M-4X15	TOR.EX.DIN933-4.8 BICR.M 4X 15	VIS HEX BICR.DIN933-8.8 M-4X15
83	149476	BICR.WASHER B DIN125-ST 4,3	ARAN.B DIN125-ST BICR. 4,3	RONDELLE B DIN125-ST BICR.4,3
84	132043	SELFBLOCKING NUT DIN985 M 4	TUER.AUTOBL.DIN985-8 BICR.M 4	ECROU AUTOBLOCANT DIN985 M 4
85	278051	MICRO.DRIVE SLEEVE	CASQUILLO ACCIONADOR MICRO	FRETTE ACTIONNEMENT MICRO
86	134924	QUICK FIXING 2110441	SUJEC.RAPIDA MIKALOR 211044-1	FIXATION RAPIDE 2110441

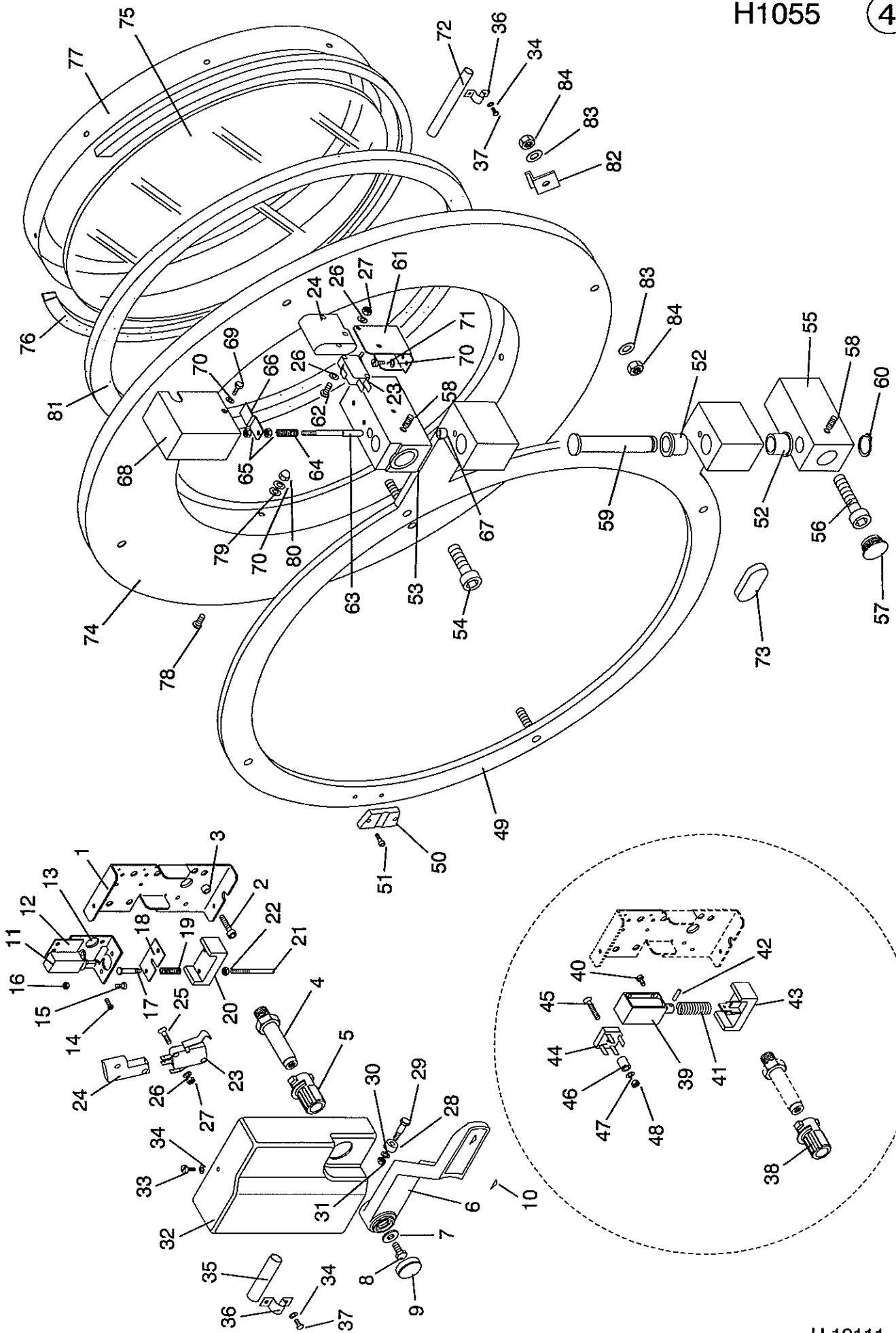
* 279844 (COMPLETE) SUSPENSION SET CONJUNTO SUSPENSION (COMPLETO) ENSEMBLE SUSPENSION (COMPLET)



Nº	REF.	DENOMINATION	DENOMINACION	DÉNOMINATION
1	277772	RIGHT FRONT COVER (INOX)	TAPA FRONTAL DERECHA (INOX)	COUVERCLE FRONTAL DROIT (INOX)
	280701	RIGHT FRONT COVER (RED PAINTED)	TAPA FRONTAL DERECHA (PINTADA ROJA)	COUVERCLE FRONTAL DROIT (PEINTE ROUGE)
	280719	RIGHT FRONT COVER (GREY PAINTED)	TAPA FRONTAL DERECHA (PINTADA GRIS)	COUVERCLE FRONTAL DROIT (PEINTE GRIS)
2	277780	LEFT FRONT COVER (INOX)	TAPA FRONTAL IZQUIERDA (INOX)	COUVERCLE FRONTAL GAUCHE (INOX)
	280727	LEFT FRONT COVER (RED PAINTED)	TAPA FRONTAL IZQUIERDA (PINTADA ROJA)	COUVERCLE FRONTAL GAUCHE (PEINTE ROUGE)
	280735	LEFT FRONT COVER (GREY PAINTED)	TAPA FRONTAL IZQUIERDA (PINTADA GRIS)	COUVERCLE FRONTAL GAUCHE (PEINTE GRIS)
3	250555	FRONT SIDE PANEL (INOX)	TAPA LATERAL ANTERIOR (INOX)	COUVERCLE LATERAL AVANT (INOX)
	280610	FRONT SIDE PANEL (PAINTED)	TAPA LATERAL ANTERIOR (PINTADA)	COUVERCLE LATERAL AVANT (PEINT)
4	250548	REAR SIDE PANEL (INOX)	TAPA LATERAL POSTERIOR (INOX)	COUVERCLE LATERAL ARRIERE (INOX)
	280628	REAR SIDE PANEL (PAINTED)	TAPA LATERAL POSTERIOR (PINTADA)	COUVERCLE LATERAL ARRIERE (PEINT)
5	250571	REAR SIDE COVER (INOX)	TAPA LATERAL POSTERIOR (INOX)	COUVERCLE LATERAL ARRIERE (INOX)
	280636	REAR SIDE COVER (PAINTED)	TAPA LATERAL POSTERIOR (PINTADA)	COUVERCLE LATERAL ARRIERE (PEINT)
6	243931	UPPER COVER	TAPA SUPERIOR	COUVERCLE SUPERIEUR
7	277343	REAR COVER (EXCEPT IM)	TAPA POSTERIOR (EXCEPTO IM)	COUVERCLE ARRIERE (SAUF IM)
8	277764	LOWER FRONT COVER	TAPA FRONTAL INFERIOR	COUVERCLE FRONTAL INFERIEUR
9	259838	SOCKET	ZOCALO	SOCLE
10	280933	UPPER FRAME	BASTIDOR SUPERIOR	BATI SUPERIEUR
11	277731	REAR PANEL	PANEL POSTERIOR	TABLEAU ARRIERE
12	250829	PROTECTION PROFILE	PERFIL PROTECCION	PROFILE PROTECTION
13	174581	TERMINAL RE. 4776/V-4 RIGHT	TERMINAL REF.V-4 DERECHA	TERMINAL REF 4776/V-4 DROITE
14	174599	TERMINAL RE 4776/V-4 LEFT	TERMINAL REF.V-4 IZQUIERDA	TERMINAL REF 4776/V-4 GAUCHE
15	277756	LOWER COVER SUPPLEMENT	SUPLEMENTO TAPA INFERIOR	SUPPLEMENT COUVERCLE INFERIEUR
16	278689	LOWER FRONT PROFILE	PERFIL FRONTAL INFERIOR	PROFILE FRONTAL INFERIEUR

N°	REF.	DENOMINATION	DENOMINACION	DÉNOMINATION
17	144881	INOX HEX SCREW DIN933 M 6X15	TOR.EX. INOX DIN933 M 6X 15	VIS HEX INOX DIN933 M 6X15
18	149310	INOX.A2 WASHER DIN125 6,4	ARAN. DIN125 INOX A2 6,4	RONDELLE INOX.A2 DIN125 6,4
19	250696	UPPER COVER END-PIECE	TOPE TAPA SUPERIOR	ARRET COUVERCLE SUPERIEUR
20	165613	CAGED NUT M-6 2,6-3,5	TUER.ENJ.M6 2,6-3,5 R.310009-5	ECROU ENCAGE M-6 2,6-3,5
21	165019	CAGED NUT M-6 0,5-1,5	TUER.ENJ.M6 0,5-1,5 R.310007-9	ECROU ENCAGE M-6 0,5-1,5
22	115758	WASHER 20X7X2	ARANDELA 20X7X2	RONDELLE 20X7X2
23	144907	INOX HEX SCREW DIN 933 M-6X10	TOR.EX. INOX DIN933 M 6X 10	VIS HEX INOX DIN 933 M-6X10
24	149310	INOX.A2 WASHER DIN125 6,4	ARAN. DIN125 INOX A2 6,4	RONDELLE INOX.A2 DIN125 6,4
25	277194	FRONT COVER	TAPA FRONTAL	COUVERCLE FRONTAL
26	277186	FRONT PLATE	PLACA FRONTAL	PLAQUE FRONTAL
27	144964	INOX HEX SCREW DIN 933 M-8X15	TOR.EX. INOX DIN933 M 8X 15	VIS HEX INOX DIN 933 M-8X15
28	149351	INOX A2 WASHER DIN 125 8,4	ARAN. DIN125 INOX A2 8,4	RONDELLE INOX A2 DIN 125 8,4
29	165472	ETHILENE-PROP. PROFILE (1 METER)	PERFIL ETILENO-PROP.REF.44117L (1 METRO)	PROFILE ETHILENE-PROP. (1 METRE)
30	122077	HEX SCREW 8G DIN-931 M14X65	TOR.EX.DIN931-8.8 BICR.M14X 65	VIS HEX 8G DIN-931 M14X65
31	149393	BICR WASHER B DIN125-ST 15	ARAN.B DIN125-ST BICR.15	RONDELLE B BICR DIN125-ST 15
32	258582	OUTER-DRUM FRONT CROWN	CORONA FRONTAL ENVOLVENTE	COURONNE FRONTAL CUVE
33	250423	OUTER-DRUM FRONT	FRONTAL ENVOLVENTE	FRONTAL CUVE
34	258558	OUTER-DRUM FIXING RING	ARO FIJACION ENVOLVENTE	BAGUE FIXATION CUVE
35	175703	HEX SCREW 8G DIN 931 M-14X100	TOR.EX.DIN931-8.8 BICR.M14X100	VIS HEX 8G DIN 931 M-14X100
36	164350	SELFBLOCKING NUT DIN-985 M-14	TUER.AUTOBL.DIN985-8 BICR.M14	ECROU AUTOBLOCANT DIN985 M-14
37	258525	OUTER-DRUM	ENVOLVENTE	CUVE
38	258590	REAR PLATE	PLACA POSTERIOR	PLAQUE POSTERIEUR
39	147017	BICR.HEX SCREW DIN933-8 M10X40	TOR.EX.DIN933-8.8 BICR.M10X 40	VIS HEX DIN933-8,8 BICR.M10X40
40	149500	BICR.WASHER B DIN125-ST 10,5	ARAN.B DIN125-ST BICR.10,5	RONDELLE B DIN125-ST BICR.10,5
41	150649	SELFBLOCKING NUT DIN 985 M-10	TUER.AUTOBL.DIN985-8 BICR.M10	ECROU AUTOBLOCANT DIN 985 M-10
42	250498	LOADING HOOK	GANCHO DE CARGA	CROCHET DE CHARGEMENT
43	175679	HEX SCREW 8G DIN 933 M-10X 45	TOR.EX.DIN933-8.8 BICR.M10X 45	VIS HEX 8G DIN 933 M-10X 45
44	164202	INOX HEX SCREW DIN933 M-10X25	TOR.EX. INOX DIN933 M10X 25	VIS HEX INOX DIN933 M-10X25
45	175273	USIT GASKET TYPE UA 16X10X1,5	JUNTA USIT TIPO UA 16X10X1,5	JOINT USIT TYPE UA 16X10X1,5

N°	REF.	DENOMINATION	DENOMINACION	DÉNOMINATION
46	144931	INOX HEX SCREW DIN933 M10X20	TOR.EX. INOX DIN933 M10X 20	VIS HEX INOX DIN933 M10X20
47	277350	LOWER REAR COVER	TAPA POSTERIOR INFERIOR	COUVERCLE ARRIERE INFERIEUR
48	277988	LEFT FRONT COVER PROTECTION (INOX)	PROTEC.TAPA FRONTAL IZQUIERDA (INOX)	PROTECT.COUVERCLE FRONT.GAUCHE (INOX)
	280743	LEFT FRONT COVER PROTECTION (RED PAINTED)	PROTEC.TAPA FRONTAL IZQUIERDA (PINTADA ROJA)	PROTECT.COUVERCLE FRON.GAUCHE (PEINTE ROUGE)
	280750	LEFT FRONT COVER PROTECTION (GREY PAINTED)	PROTEC.TAPA FRONTAL IZQUIERDA (PINTADA GRIS)	PROTECT.COUVERCLE FRONT.GAUCHE (PEINTE GRIS)
49	151878	RIVET POP TLP/D/636/BS4,8X 9,1	REMA.POP TLP/D/636/BS 4,8X 9,1	RIVET TLP/D/636/BS 4,8X 9,1
54	250530	REAR PLATE ANGLE	ANGULO PLACA POSTERIOR	ANGLE PLAQUE ARRIERE
55	182204	HEX SCREW 8G DIN931 M12X70	TOR.EX.DIN931-8.8 BICR.M12X 70	VIS HEX 8G DIN931 M12X70
56	110726	WASHER	ARANDELA 34X13X4	RONDELLE
57	150656	SELFBLOCKING NUT DIN985 M-12	TUER.AUTOBL.DIN985-8 BICR.M12	ECROU AUTOBLOCANT DIN985 M-12
58	116764	HEX SCREW 8G DIN933 M-12X25	TOR.EX.DIN933-8.8 BICR.M12X 25	VIS HEX. 8G DIN933 M-12X25
60	250803	PRESSOSTAT HOSE BRACKET	SOPORTE TUBO PRESOSTATO	SUPPORT TUBE PRESSOSTAT
61	140525	CLAMP 2244-0	BRIDA UNEX 2244-0	BRIDE 2244-0
62	278655	RIGHT FRONT PROFILE	PERFIL FRONTAL DERECHA	PROFILE FRONTAL DROIT
63	278663	LEFT FRONT PROFILE	PERFIL FRONTAL IZQUIERDA	PROFILE FRONTAL GAUCHE
64	139683	CONE ECPC-6	CONO HIMEL ECPC-6	CONE ECPC-6
65	219543	ANTI-VIBRATION PIECE	PIEZA ANTI-VIBRACION	PIECE ANTI-VIBRATION
67	277020	OUTER DRUM BOTTOM PLATE	FONDO ENVOLVENTE	FOND CUVE
68	258566	OUTER DRUM SEMI-RING	SEMI-ARO ENVOLVENTE	SEMI-BAGUE CUVE
69	160101	THERMOSTAT INTAKE STOPPER	TAPON TOMA TERMOSTATO	BOUCHON PRISE THERMOSTAT
70	175737	HEX SCREW 8G DIN 931 M-10X80	TOR.EX.DIN931-8.8 BICR.M10X 80	VIS HEX 8G DIN 931 M-10X80
71	140103	STUFFING-BOX PG-11	PRENSAESTOPAS PG-11	PRESSE-ETOUPE PG-11
72	140236	COUNTERNUT PG-11	CONTRATUERCA PG-11	CONTREECROU PG-11
73	193862	NTC RESISTANCE 2322 640 90034	RESISTENCIA NTC 2322 640 90042	RESISTANCE NTC 2322 640 90034
74	256149	SENSOR SHEATH LODGING	PASAMUROS SENSOR	LOGEMENT SENSEUR
75	149419	BICR.WASHER B DIN125-ST 13	ARAN.B DIN125-ST BICR.13	RONDELLE B DIN125-ST BICR.13



N°	REF.	DENOMINATION	DENOMINACION	DÉNOMINATION
1	276469	SAFETY LOCK BRACKET	SOPORTE CIERRE SEGURIDAD	SUPPORT FERMETURE DE SECURITE
2	144352	ALLEN SCREW DIN912 M-6X25	TOR.ALLDIN912-8.8 BICR.M 6X 25	VIS ALLEN DIN912 M-6X25
3	276527	LOCK END-PIECE	TOPE CIERRE	ARRET FERMETURE
4	276485	LOCK SHAFT	EJE CIERRE	AXE FERMETURE
5	283671	LOCK KNOB UNION (FOR THERMO-ACTUATOR LOCK)	UNION EMPUÑADURA CIERRE (PARA CIERRE TERMOACTUADOR)	UNION POIGNEE FERMETURE (POUR FERMETURE THERMO-ACTION)
6	199257	KNOB	EMPUÑADURA	POIGNEE
7	115733	WASHER 16X7X3	ARANDELA 16X7X3	RONDELLE 16X7X3
8	165621	BIC HEX SCREW DIN933-8,8 M6X10	TOR.EX.DIN933-8.8 BICR.M 6X 10	VIS HEX DIN933-8,8 BICR M6X10
9	189993	KNOB STOPPER	TAPON EMPUÑADURA	BOUCHON POIGNEE
10	193599	KNOB PLATE	PLACA EMPUÑADURA	PLAQUE POIGNEE
11	196774	THERMO-ACTUATOR 100331 15 (FOR THERMO-ACTUATOR LOCK)	TERMOACTUADOR 100331.15 NTA 6 (PARA CIERRE TERMOACTUADOR)	THERMO-ACTIONNEMENT 100331 15 (POUR FERMETURE THERMO-ACTION)
12	276535	THERMO-ACTUATOR ISOLATION (FOR THERMO-ACTUATOR LOCK)	AISLANTE TERMOACTUADOR (PARA CIERRE TERMOACTUADOR)	ISOLANT THERMO-ACTIONNEMENT (POUR FERMETURE THERMO-ACTION)
13	276493	THERMO-ACTUATOR BRACKET (FOR THERMO-ACTUATOR LOCK)	SOPORTE TERMOACTUADOR (PARA CIERRE TERMOACTUADOR)	SUPPORT THERMO-ACTIONNEMENT (POUR FERMETURE THERMO-ACTION)
14	146019	BICR CYL SCREW DIN 84-4.8 M3X5 (FOR THERMO-ACTUATOR LOCK)	TOR.CIL.DIN84-4.8 BICR.M 3X 5 (PARA CIERRE TERMOACTUADOR)	VIS CYL BICR.DIN 84-4.8 M 3X 5 (POUR FERMETURE THERMO-ACTION)
15	146027	BICR CYL SCREW DIN84-4 M 3X 7 (FOR THERMO-ACTUATOR LOCK)	TOR.CIL.DIN84-4.8 BICR.M 3X 7 (PARA CIERRE TERMOACTUADOR)	VIS CYL BICR DIN84-4.8 M 3X 7 (POUR FERMETURE THERMO-ACTION)
16	149906	INOX. HEX. NUT DIN 934 M-3 (FOR THERMO-ACTUATOR LOCK)	TUER.EX.DIN934 INOX A2-70 M 3 (PARA CIERRE TERMOACTUADOR)	ECROU HEX. INOX DIN934 M-3 (POUR FERMETURE THERMO-ACTION)
17	278622	SLIDING BLOCKING SCREW (FOR THERMO-ACTUATOR LOCK)	TORNILLO BLOQUEADOR DESLIZANTE (PARA CIERRE TERMOACTUADOR)	VIS BLOQUEUR COULISSANT (POUR FERMETURE THERMO-ACTION)
18	280891	SLIDING BLOCKING PIECE (FOR THERMO-ACTUATOR LOCK)	PIEZA BLOQUEADOR DESLIZANTE (PARA CIERRE TERMOACTUADOR)	PIECE BLOQUEUR COULISSANT (POUR FERMETURE THERMO-ACTION)
19	198069	SPRING (FOR THERMO-ACTUATOR LOCK)	MUELLE COMPENSADOR (PARA CIERRE TERMOACTUADOR)	RESSORT (POUR FERMETURE THERMO-ACTION)
20	272575	SLIDING BLOCKER (FOR THERMO-ACTUATOR LOCK)	BLOQUEADOR DESLIZANTE (PARA CIERRE TERMOACTUADOR)	BLOQUEUR COULISSANT (POUR FERMETURE THERMO-ACTION)
21	276501	MICROSWITCH DRIVE (FOR THERMO-ACTUATOR LOCK)	ACCIONADOR MICRORRUPTOR (PARA CIERRE TERMOACTUADOR)	ACTIONNEMENT MICRORRUPTEUR (POUR FERMETURE THERMO-ACTION)
22	149922	INOX HEX. NUT DIN 934 M-4 (FOR THERMO-ACTUATOR LOCK)	TUER.EX.DIN934 INOX A2-70 M 4 (PARA CIERRE TERMOACTUADOR)	ECROU HEX. INOX DIN 934 M-4 (POUR FERMETURE THERMO-ACTION)
23	279760	MICROSWITCH	MINIRRUPTOR	MICRORRUPTEUR

N°	REF.	DENOMINATION	DENOMINACION	DÉNOMINATION
24	281113	MICROSWITCH ISOLATION	AISLANTE MICRORRUPTOR	ISOLANT MICRORRUPTEUR
25	303131	BICR.SCREW DIN963-4.8 M 3X 20	TOR.AV.DIN963-4.8 BICR M 3X20	VIS.T/FRAIS DIN963-4.8 B.M3X20
26	149484	BICR.WASHER B DIN125-ST 3,2	ARAN.B DIN125-ST BICR. 3,2	RONDELLE B.DIN125-ST BICR. 3,2
27	149906	INOX. HEX. NUT DIN 934 M-3	TUER.EX.DIN934 INOX A2-70 M 3	ECROU HEX. INOX DIN934 M-3
28	276519	KNOB ROLL	RODILLO EMPUÑADURA	ROULEAU POIGNEE
29	276477	KNOB BOLT	BULON EMPUÑADURA	BOULON POIGNEE
30	149526	BICR.WASHER B DIN125-ST 6,4	ARAN.B DIN125-ST BICR. 6,4	RONDELLE B DIN125-ST BICR.6,4
31	176834	SELFBLOCKING NUT DIN985 M-6	TUER.AUTOBL.DIN985-8 BICR.M 6	ECROU AUTOBLOCANT DIN985 M-6
32	199307	SAFETY LOCK BOX	CAJA CIERRE SEGURIDAD	BOITE FERMETURE SECURITE
33	300632	INOX A2-70 SCREW DIN85 M5X 8	TOR.PLA.DIN85 INOX A2-70 M5X 8	VIS DIN85 INOX A2-70 M5X 8
34	149369	INOX A2 WASHER DIN 125 5,3	ARAN. DIN125 INOX A2 5,3	RONDELLE INOX A2 DIN 125 5,3
35	278028	WIRE PROTECTION HOSE	TUBO PROTECCION CABLES	TUBE PROTECTION CABLES
36	276824	WIRE PROTECTION CLAMP	BRIDA PROTECCION CABLES	BRIDE PROTECTION CABLES
37	144774	INOX HEX SCREW DIN 933 M-5X10	TOR.EX.INOX DIN933 M 5X 10	VIS HEX INOX DIN 933 M-5X10
38	283689	LOCK KNOB JOINTING (FOR COIL LOCK)	UNION EMPUÑADURA CIERRE (PARA CIERRE BOBINA)	UNION POIGNEE FERMETURE (POUR FERMETURE BOBINE)
39	283697	SAFETY LOCK COIL (FOR COIL LOCK)	BOBINA CIERRE SEGURIDAD (PARA CIERRE BOBINA)	BOBINE FERMETURE SECURITE (POUR FERMETURE BOBINE)
40	147561	SCREW DIN963-4.8 M 3X 7 (FOR COIL LOCK)	TOR.AV.DIN963-4.8 BICR M 3X 7 (PARA CIERRE BOBINA)	VIS DIN963-4.8 BICR M 3X 7 (POUR FERMETURE BOBINE)
41	300665	COIL SPRING (FOR COIL LOCK)	MUELLE BOBINA (PARA CIERRE BOBINA)	RESSORT BOBINE (POUR FERMETURE BOBINE)
42	150698	FLEXIBLE PIN DIN1481 D3X10 (FOR COIL LOCK)	PASADOR ELASTICO DIN1481 D3X10 (PARA CIERRE BOBINA)	GOUJON ELASTIQUE DIN1481 D3X10 (POUR FERMETURE BOBINE)
43	276402	SLIDING BLOCKER (FOR COIL LOCK)	BLOQUEADOR DESLIZANTE (PARA CIERRE BOBINA)	BLOQUEUR COULISSANT (POUR FERMETURE BOBINE)
44	175224	RECTIFIER BRIDGE FB1006 (FOR COIL LOCK)	PUENTE RECTIFIC.FAGOR FB1010 (PARA CIERRE BOBINA)	PONT RECTIFIEUR FB1006 (POUR FERMETURE BOBINE)
45	199240	BICR.SCREW DIN963-4.8 M4X30 (FOR COIL LOCK)	TOR.AV.DIN963-4.8 BICR M 4X30 (PARA CIERRE BOBINA)	VIS T/FRAIS.DIN963-4 BIC.M4X30 (POUR FERMETURE BOBINE)
46	300467	CYLINDER SEPARATOR SS10-4 CPVC (FOR COIL LOCK)	SEPARADOR CILINDR.SS10-4 CPVC (PARA CIERRE BOBINA)	SEPARATEUR CYLINDR.SS10-4 CPVC (POUR FERMETURE BOBINE)
47	149476	BICR.WASHER B DIN125-ST 4,3 (FOR COIL LOCK)	ARAN.B DIN125-ST BICR. 4,3 (PARA CIERRE BOBINA)	RONDELLE B DIN125-ST BICR.4,3 (POUR FERMETURE BOBINE)

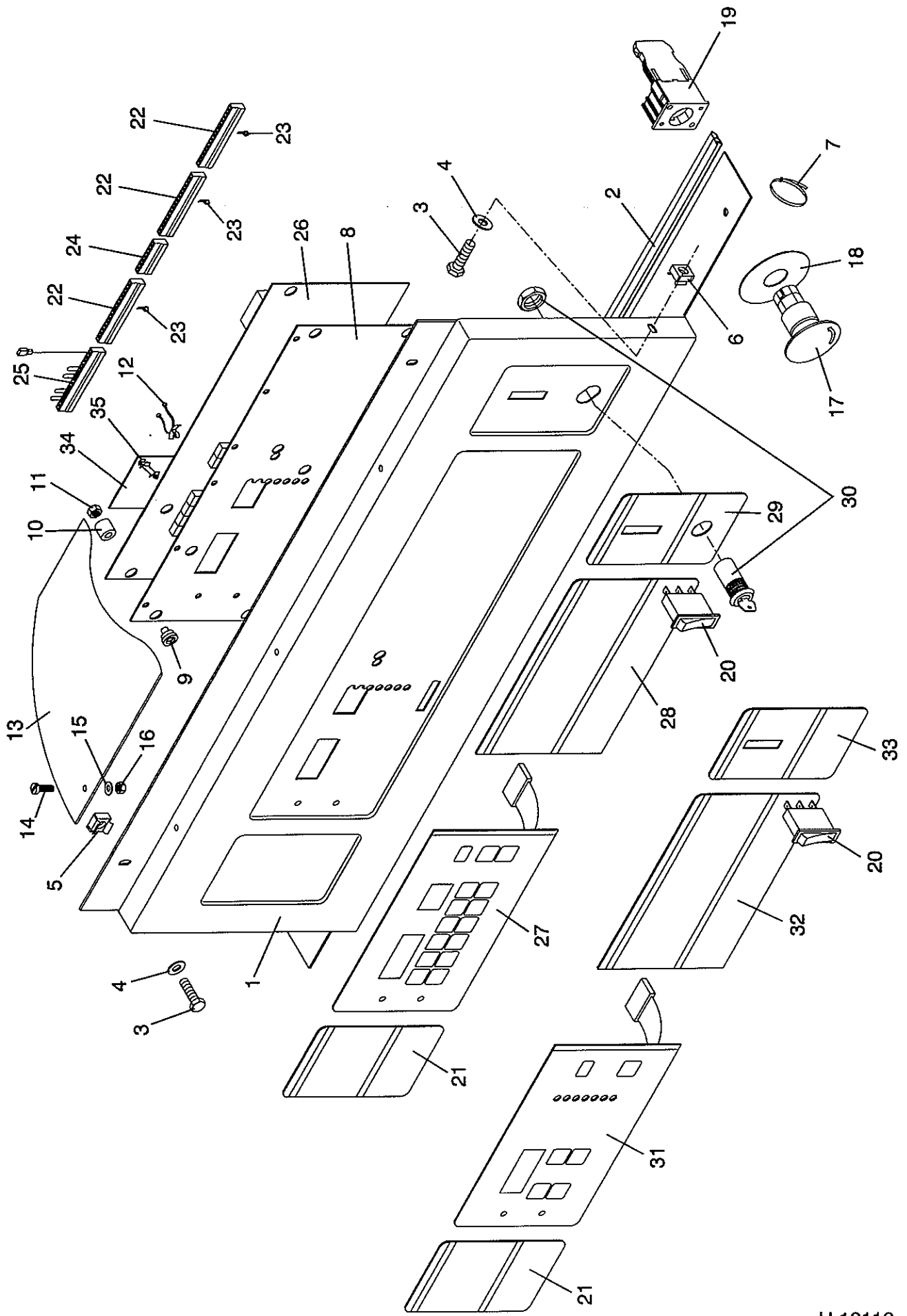
N°	REF.	DENOMINATION	DENOMINACION	DÉNOMINATION
48	150185	BICR.HEX.NUT DIN934-8 M4 (FOR COIL LOCK)	TUER.EX.DIN934-8 BICR.M 4 (PARA CIERRE BOBINA)	ECROU HEX.DIN934-8 BICR.M4 (POUR FERMETURE BOBINE)
49	282988	DOOR RING	ARO ESCOTILLA	BAGUE HUBLLOT
50	199323	DOOR LOCK PIECE	PIEZA CIERRE SEGURIDAD	PIECE FERMETURE HUBLLOT
51	144279	ALLEN SCREW DIN 912 M-5X15	TOR.ALLDIN912-8.8 BICR.M 5X 15	VIS ALLEN DIN 912 M-5X15
52	116723	SELFOIL SLEEVE B11B14-20-20/25	COJ. SELFOIL B11B14-20-20/25-3	FRETTE SELFOIL B11B14-20-20/25
53	277228	HINGE	BISAGRA	CHARNIERE
54	300590	ALLEN SCREW DIN912-8.8B.M14X45	TOR.ALLDIN912-8.8 BICR.M14X 45	VIS ALLEN DIN912-8.8 B.M14X 45
55	259945	HINGE	BISAGRA	CHARNIERE
56	144543	ALLEN SCREW DIN912 M14X50	TOR.ALLDIN912-8.8 BICR.M14X 50	VIS ALLEN DIN912 M14X50
57	122515	CONICAL END-PIECE FIG.26 D25	TOPE CONICO FIG.26 D25	ARRET CONIQUE FIG. 26 D25
58	175778	ALLEN BUMP DIN 916 M-8X15	ESP.ALL.DIN916-10.9 M 8X15	GOUJON ALLEN DIN 916 M-8X15
59	250522	DOOR BOLT	BULON ESCOTILLA	BOULON HUBLLOT
60	115949	FLEXIBLE RING E-14 DIN 471	ANILLO ELASTICO E-14 DIN 471	BAGUE ELASTIQUE E-14 DIN 471
61	276857	MICROSWITCH BRACKET	SOPORTE MICRORRUPTOR	SUPPORT MICRORRUPTEUR
62	146043	BIC CYL SCREW DIN84-4.8 M3X16	TOR.CIL.DIN84-4.8 BICR.M 3X16	VIS CYL DIN84-4.8 BICR.M3X16
63	276865	MICROSWITCH DRIVE BOLT	PERNO ACCIONADOR MICRORRUPTOR	GOUJON ACTIONNEMENT MICRORRUP.
64	198069	SPRING	MUELLE COMPENSADOR	RESSORT
65	149922	INOX HEX. NUT DIN 934 M-4	TUER.EX.DIN934 INOX A2-70 M 4	ECROU HEX. INOX DIN 934 M-4
66	276873	MICROSWITCH DRIVE	ACCIONADOR MICRORRUPTOR	ACTIONNEMENT MICRORRUPTEUR
67	276840	GUIDE SLEEVE	CASQUILLO GUIA	FRETTE GUIDE
68	276915	PROTECTION COVER	TAPA PROTECCION	COUVERCLE PROTECTION
69	144832	INOX.HEX.SCREW DIN 933 M-4X10	TOR.EX.INOX DIN933 M 4X 10	VIS HEX INOX. DIN 933 M-4X10
70	149328	INOX A2 WASHER DIN 125 4,3	ARAN. DIN125 INOX A2 4,3	RONDELLE INOX A2 DIN 125 4,3
71	145664	INOX FLAT SCREW DIN85 M 4X8	TOR.PLA.DIN85 INOX A2-70 M4X 8	VIS PLAT INOX DIN85 M 4X8
72	276832	WIRE PROTECTION HOSE	TUBO PROTECCION CABLES	TUBE PROTECTION CABLES
73	200212	DOOR END-PIECE	TOPE ESCOTILLA	ARRET HUBLLOT
74	259895 *	DOOR RING	ARO ESCOTILLA	BAGUE HUBLLOT
75	117226	GLASS SPYHOLE D370X5	MIRILLA CRISTAL D370+-1,5X5	VITRE D370X5
76	116756	A PROFILE NEOPRENE WHITE	PERFIL A EPDM BLANCO 1165MM.	PROFILE A NEOPRENE BLANC

N°	REF.	DENOMINATION	DENOMINACION	DÉNOMINATION
77	249797	OUTER RING	ARO EXTERIOR	BAGUE EXTERIEUR
78	145649	INOX FLAT SCREW DIN85 M 4X10	TOR.PLA.DIN85 INOX A2-70 M4X10	VIS PLAT INOX DIN85 M-4X10 A2
79	116129	SCREW GASKET	JUNTA TORNILLO	JOINT VIS
80	150151	INOX BLIND NUT DIN 1587 M-4	TUERCA CIE. INOX LAR. DIN1587M 4	ECROU AVEUGLE INOX DIN 1587 M4
81	118059	DOOR GASKET	JUNTA ESCOTILLA	JOINT HUBLLOT
82	250720	DOOR GASKET CLIP	GRAPA JUNTA ESCOTILLA	CLIP JOINT HUBLLOT
83	149351	INOX A2 WASHER DIN 125 8,4	ARAN. DIN125 INOX A2 8,4	RONDELLE INOX A2 DIN 125 8,4
84	149963	INOX HEX NUT DIN 934 M-8	TUER.EX.DIN934 INOX A2-70 M 8	ECROU HEX. INOX DIN 934 M-8

* 249771 COMPLETE DOOR

ESCOTILLA COMPLETA

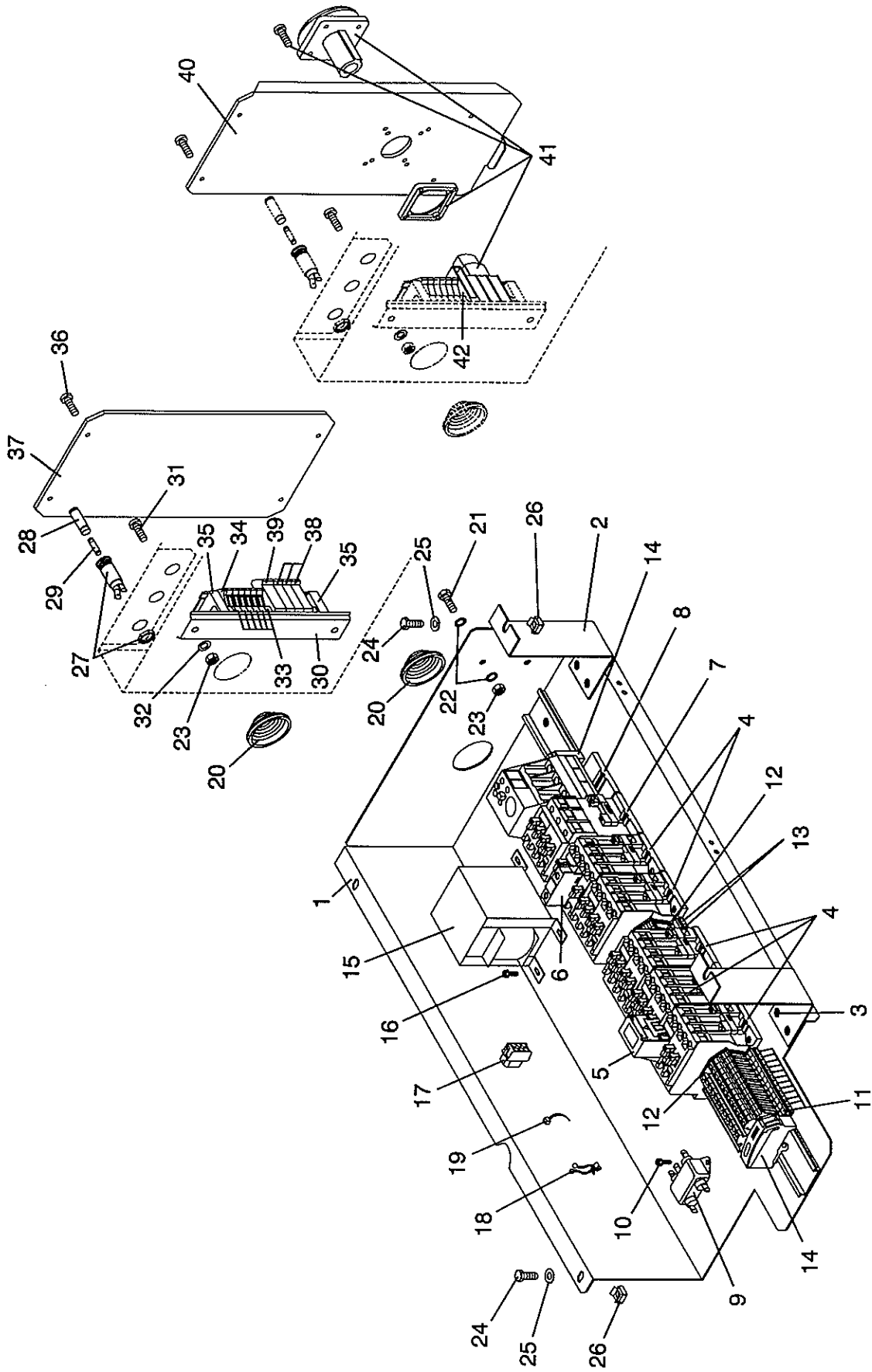
HUBLLOT COMPLET



N°	REF.	DENOMINATION	DENOMINACION	DÉNOMINATION
1	260513	CONTROL PANEL	PANEL DE MANDOS	TABLEAU COMMANDES
2	278671	CONTROL PANEL PROFILE	PERFIL PANEL DE MANDOS	PROFILE TABLEAU DE COMMANDES
3	144881	INOX HEX SCREW DIN933 M 6X15	TOR.EX.INOX DIN933 M 6X 15	VIS HEX INOX DIN933 M 6X15
4	149310	INOX.A2 WASHER DIN125 6,4	ARAN. DIN125 INOX A2 6,4	RONDELLE INOX.A2 DIN125 6,4
5	165613	CAGED NUT M-6 2,6-3,5	TUER.ENJ.M6 2,6-3,5 R.310009-5	ECROU ENCAGE M-6 2,6-3,5
6	165019	CAGED NUT M-6 0,5-1,5	TUER.ENJ.M6 0,5-1,5 R.310007-9	ECROU ENCAGE M-6 0,5-1,5
7	140525	CLAMP 2244-0	BRIDA UNEX 2244-0	BRIDE 2244-0
8	278317	PROCESSOR ISOLATOR	AISSLANTE MICROPROCESADOR	ISOLANT MICROPROCESSEUR
9	277392	PLATE-CONTROL SEPARATOR	SEPARADOR PANEL-PLACA	SEPARATEUR TABLEAU-PLAQUE
10	277400	NUT-PLATE SEPARATOR	SEPARADOR PLACA-TUERCA	SEPARATEUR PLAQUE-ECROU
11	150185	BICR.HEX.NUT DIN934-8 M4	TUER.EX.DIN934-8 BICR.M 4	ECROU HEX.DIN934-8 BICR.M4
12	199893	CLAMP STL-3N-450	ABRAZADERA STL-3N-450	BRIDE STL-3N-450
13	258277	PROCESSOR BOARD LID	TAPA PLACA MICROPROCESADOR	COUVERCLE PLAQ.MICROPROCESSEUR
14	145649	INOX FLAT SCREW DIN85 M 4X10	TOR.PLA.DIN85 INOX A2-70 M4X10	VIS PLAT INOX DIN85 M-4X10 A2
15	219758	WASHER 12X4X1,5	ARANDELA 12X4X1,5	RONDELLE 12X4X1,5
16	132043	SELFBLOCKING NUT DIN985 M 4	TUER.AUTOBL.DIN985-8 BICR.M 4	ECROU AUTOBLOCANT DIN985 M 4
17	192310	MUSHROOM PUSH-BUTTON	PUL.HONGO ENCL.3SB10 00-1AC 01	PULSATEUR TYPE COUP DE POING
18	192294	YELLOW RING	ARO AMARILLO	BAGUE JAUNE
19	197343	CONNECTION ELEMENT 3SB13 20-0A	ELEMENTO CONEXION 3SB13 20-0A	ELEMENT CONNEXION 3SB13 20-0A
20	300780	SWITCH 1WIXII/3359 WHITE	INTER.PILOTO 1WIXII/3359 BLANC	INTERRUPTEUR 1WIXII/3359 BLANC
21	304030	CONTINENTAL SAFETY INSTR.PLATE (FOR USA AND CANADA ONLY)	PLACA INSTR.SEGURIDAD CONT. (SOLO PARA USA Y CANADA)	PLAQUE INSTR.SECUR.CONTINENTAL (SEULEMENT POUR USA ET CANADA)
	301069	ENGLISH SAFETY INSTR.PLATE (EXCEPT FOR USA AND CANADA)	PLACA INSTR.SEGURIDAD IN. (EXCEPTO PARA USA Y CANADA)	PLAQUE INSTR.SECURITE ANGLAIS (SAUF POUR USA ET CANADA)
	301077	SPANISH SAFETY INSTR.PLATE	PLACA INSTR.SEGURIDAD ES.	PLAQUE INSTR.SECURITE ESPAGNOL
	301085	FRENCH SAFETY INSTR.PLATE	PLACA INSTR.SEGURIDAD FR.	PLAQUE INSTR.SECURITE FRANCAIS
22	197301	PROTECTOR AMP-UNYT 1-640029-6	PROTECTOR AMP-UNYT 1-640029-6	PROTECTEUR AMP-UNYT 1-640029-6
23	197426	POLARIZATION AMP 640180-1	POSICIONADOR AMP 640180-1	POLARIZATION AMP 640180-1
24	199810	PROTECTOR AMP-UNYT 640029-8	PROTECTOR AMP-UNYT 640029-8	PROTECTEUR AMP-UNYT 640029-8
25	279190	IDENTIFICATION PLUG (FOR PM/IM)	CONECTORA IDENTIFICACION (PARA PM/IM)	CONNECTEUR IDENTIFICATION (POUR PM(IM)

N°	REF.	DENOMINATION	DENOMINACION	DÉNOMINATION
	279182	IDENTIFICATION PLUG (FOR SM)	CONECTORA IDENTIFICACION (PARA SM)	CONNECTEUR IDENTIFICATION (POUR SM)
26	300806	PROCESSOR BOARD PM (FOR PM)	PLACA MICROPROCESADOR PM (PARA PM)	PLAQUE MICROPROCESSEUR PM (POUR PM)
	307207	PROCESSOR BOARD IPM/IM (FOR IM)	PLACA MICROPROCESADOR IPM/IM (PARA IM)	PLAQUE MICROPROCESSEUR IPM/IM (POUR IM)
	300798	PROCESSOR BOARD SM/CM (FOR SM)	PLACA MICROPROCESADOR SM/CM (PARA SM)	PLAQUE MICROPROCESSEUR SM/CM (POUR SM)
	303347	EPROM FOR WASHER PM3 VER2 (FOR PM)	EPROM LAVADORAS PM3 VER3 (PARA PM)	EPROM POUR MACH.A LAVER PM3 V2 (POUR PM)
	317347	EPROM FOR WASHER IPM/IM VER1 (FOR IM)	EPROM LAVADORAS IPM/IM VER1 (PARA IM)	EPROM POUR MACHINES IPM/IM V01 (POUR IM)
	303354	EPROM FOR WASHER SM/CM VER3 (FOR SM)	EPROM LAVADORAS SM/CM VER7 (PARA SM)	EPROM P.MACH.A LAVER SM/CM V3 (POUR SM)
	187195	RAM ZERO POWER MK48Z08-10 (FOR PM/IM)	RAM ZERO POWER MK48Z08-10 (PARA PM/IM)	RAM ZERO POWER MK48Z08-10 (POUR PM(IM))
	303933	EEPROM ST24C04 (FOR SM)	EEPROM ST24C04 (PARA SM)	EEPROM ST24C04 (POUR SM)
	187203	INPUT OPTOISOLATOR 4N26	OPTOACOPLADOR ENTRADA 4N26	OPTOISOLATOR ENTREE 4N26
	187211	OUTPUT OPTOISOLATOR S21MD4V	OPTOACOPLADOR SALIDA S21MD4V	OPTOISOLATOR SORTIE S21MD4V
	188003	DISPLAY TDSR 5160	DISPLAY TDSR 5160	DISPLAY TDSR 5160
27	300673	WASHER KEYBOARD PM (FOR PM/IM)	TECLADO LAVADORA PM (PARA PM/IM)	CLAVIER LAVEUSE PM (POUR PM(IM))
28	303982	CONTINENTAL OPERAT. INSTR. PLATE (FOR PM/IM) (FOR USA AND CANADA ONLY)	PLACA INSTR. FUNCION CONTINENT (PARA PM/IM) (SOLO PARA USA Y CANADA)	PLAQUE INSTR.FONCT.CONTINENTAL (POUR PM(IM)) (SEULEMENT POUR USA ET CANADA)
	301440	ENGLISH OPERATION INSTR. PLATE (FOR PM/IM) (EXCEPT FOR USA AND CANADA)	PLACA INSTR.FUNCION. IN. (PARA PM/IM) (EXCEPTO PARA USA Y CANADA)	PLAQUE INSTR.FONCTION ANGLAIS (POUR PM(IM)) (SAUF POUR USA ET CANADA)
	301457	SPANISH OPERATION INSTR. PLATE (FOR PM/IM)	PLACA INSTR.FUNCION. ES. (PARA PM/IM)	PLAQUE INSTR.FONCTION ESPAGNOL (POUR PM(IM))
	301465	FRENCH OPERATION INSTR. PLATE (FOR PM/IM)	PLACA INSTR.FUNCION. FR. (PARA PM/IM)	PLAQUE INSTR.FONCTION FRANCAIS (POUR PM(IM))
29	304097	GENERAL CONTROL PLATE (FOR PM/IM) (FOR USA AND CANADA ONLY)	PLACA MANDOS GENERALES (PARA PM/IM) (SOLO PARA USA Y CANADA)	PLAQUE COMMANDES GENERALES (POUR PM(IM)) (SEULEMENT POUR USA ET CANADA)
	301994	GENERAL CONTROL PLATE (FOR PM/IM) (EXCEPT FOR USA AND CANADA)	PLACA MANDOS GENERALES (PARA PM/IM) (EXCEPTO PARA USA Y CANADA)	PLAQUE COMMANDES GENERALES (POUR PM(IM)) (SAUF POUR USA ET CANADA)

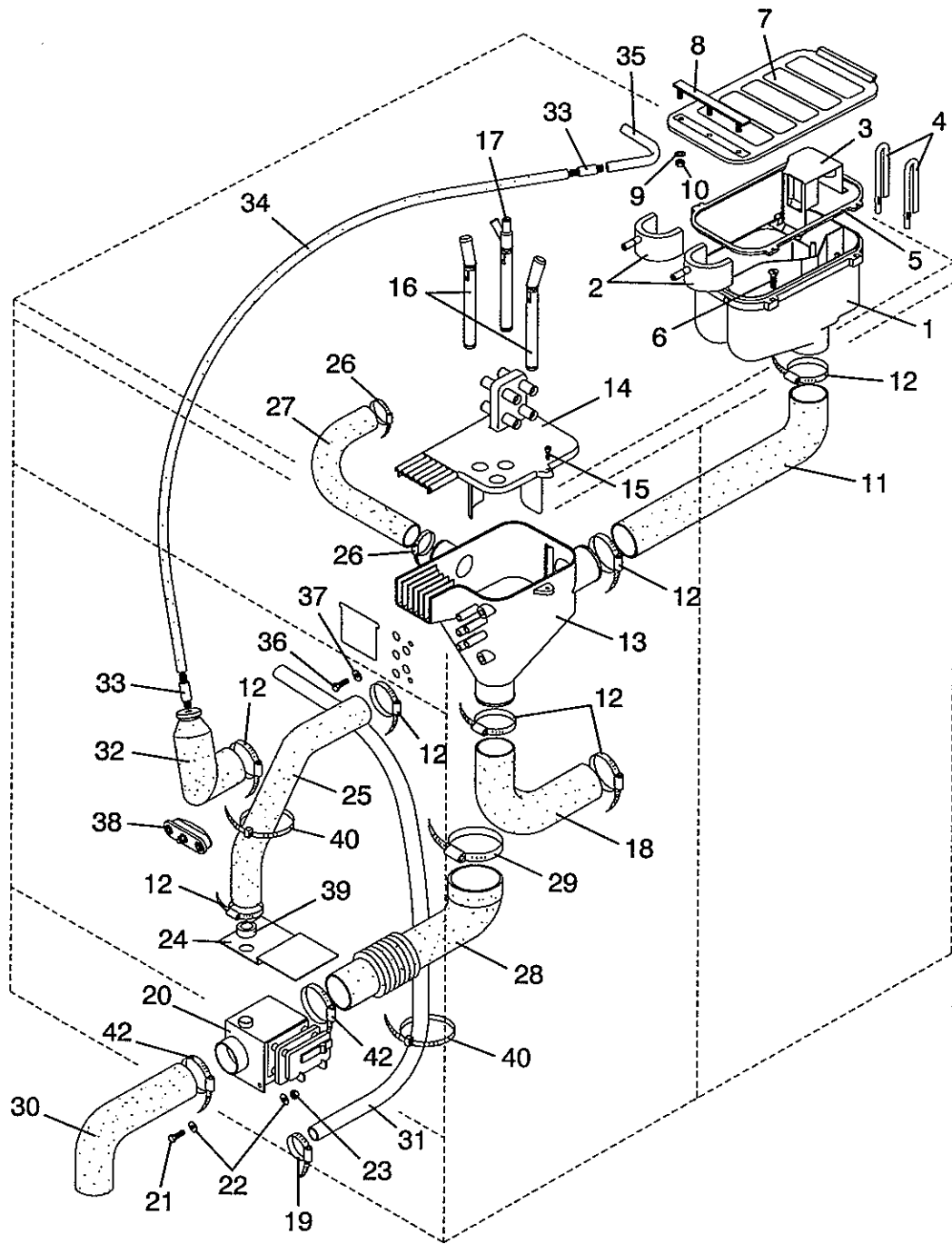
N°	REF.	DENOMINATION	DENOMINACION	DÉNOMINATION
30	256230	FUNCTION SWITCH (FOR PM/IM)	CONMUTADOR FUNCIONES (PARA PM/IM)	COMMUTATEUR FONCTIONS (POUR PM(IM)
31	300699	WASHER KEYBOARD SM (FOR SM)	TECLADO LAVADORA SM (PARA SM)	CLAVIER LAVEUSE SM (POUR SM)
32	303974	CONTINENTAL OPERAT. INSTR. PLATE (FOR SM) (FOR USA AND CANADA ONLY)	PLACA INSTR. FUNCION CONTINENT (PARA SM) (SOLO PARA USA Y CANADA)	PLAQUE INSTR. FONCT. CONTINENTAL (POUR SM) (SEULEMENT POUR USA ET CANADA)
	301192	ENGLISH OPERATION INSTR. PLATE (FOR SM) (EXCEPT FOR USA AND CANADA)	PLACA INSTR. FUNCION. IN. (PARA SM) (EXCEPTO PARA USA Y CANADA)	PLAQUE INSTR. FONCTION ANGLAIS (POUR SM) (SAUF POUR USA ET CANADA)
	301200	SPANISH OPEARATION INSTR. PLATE (FOR SM)	PLACA INSTR. FUNCION. ES. (PARA SM)	PLAQUE INST. FONCTION ESPAGNOL (POUR SM)
	301218	FRENCH OPERATION INSTR. PLATE (FOR SM)	PLACA INSTR. FUNCION. FR. (PARA SM)	PLAQUE INSTR. FONCTION FRANCAIS (POUR SM)
33	304089	START-STOP PLATE (FOR SM) (FOR USA AND CANADA ONLY)	PLACA MARCHA-PARO (PARA SM) (SOLO PARA USA Y CANADA)	PLAQUE MARCHE-ARRET (POUR SM) (SEULEMENT POUR USA ET CANADA)
	301986	START-STOP PLATE (FOR SM) (EXCEPT FOR USA AND CANADA)	PLACA MARCHA PARO (PARA SM) (EXCEPTO PARA USA Y CANADA)	PLAQUE MARCHE-ARRET (POUR SM) (SAUF POUR USA ET CANADA)
34	307108	COMMUNICATION BOARD (FOR IM)	PLACA COMUNICACIONES (PARA IM)	PLAQUE COMMUNICATIONS (POUR IM)
35	307231	BRACKET (FOR IM)	SOPORTE MINIATURA MSPS-11-01 (PARA IM)	SUPPORT (POUR IM)



Nº	REF.	DENOMINATION	DENOMINACION	DÉNOMINATION
1	272344	INSTALLATION BOX PLATE	PLACA CAJA INSTALACION	PLAQUE BOITE INSTALLATION
2	277210	INSTALLATION BOX BRACKET	SOPORTE CAJA INSTALACION	SUPPORT BOITE INSTALLATION
3	151878	RIVET POP TLP/D/636/BS4,8X 9,1	REMA.POP TLP/D/636/BS 4,8X 9,1	RIVET TLP/D/636/BS 4,8X 9,1
4	193433	CONTACTOR 3TF31 01-0AN2	CONTACTOR 3TF31 01-0AN2	CONTACTEUR 3TF31 01-0AN2
	194050	COIL 3TY7 403-0AN2	BOBINA 3TY7 403-0AN2	BOBINE 3TY7 403-0AN2
5	196592	CONTACT BLOCK 3TX4 091-1A	BLOQUEO 3TX4 091-1A	BLOC CONTACT 3TX4 091-1A
6	193458	AUX. CONTACT BLOCK 3TX4010-2A	BLOQUE CONTACTO AUX.3TX4010-2A	BLOC CONTACT AUX. 3TX4010-2A
7	195339	CONTACTOR 3TF33 00-0AN2	CONTACTOR 3TF33 00-0AN2	CONTACTEUR 3TF33 00-0AN2
	194050	COIL 3TY7 403-0AN2	BOBINA 3TY7 403-0AN2	BOBINE 3TY7 403-0AN2
8	302018	RELAY 3UA59 00-2A 10-16A (FOR 200,208,220 AND 240V)	RELE TERM.3UA59 00-2A 10-16A (PARA 200,208,220 Y 240V)	RELAIS 3UA59 00-2A 10-16A (POUR 200,208,220 ET 240V)
	300301	RELAY 3UA59 00-1J 6,3-10A (FOR 380,415 AND 440V)	RELE TERM.3UA59 00-1J 6,3-10A (PARA 380,415 Y 440V)	RELAIS 3UA59 00-1J 6,3-10A (POUR 380,415 ET 440V)
9	199836	FILTER FRI FA-1Z	FILTRO DE RED RFI TIPO FA-1Z	FILTRE RFI FA-1Z
10	183400	CYL.PLATE SCREW DIN7971 8X3/8"	TOR.CHAPA EX.AN.BICR.8X3/8"	VIS PLAQUE CYL.DIN7971 8X3/8"
11	155457	TERMINAL BC 4/6 R 638255	BORNA CIAMA BC 4/6 R 638255	BORNE BC 4/6 R 638255
12	155275	END COVER FC2 5/10	TAPA FIN.CIAMA FC2.5/10 635455	COUVERCLE FINAL FC2.5/10
13	155465	TERMINAL BC 10/16R 638455	BORNA CIAMA BC 10/16R 638455	BORNE BC 10/16R 638455
14	142331	FIXING CLAMP	TOPE FIJAC.S/BORDES R.LEG39400	BRIDE FIXATION
15	300764	TRANSFORMER IP00 100 VA (FOR 208-240V) (EXCEPT 1 DRAIN 0+1C)	TRANSFORMADOR IP00 100 VA (PARA 208-240V) (EXCEPTO 1 DESAGÜE A+1C)	TRANSFORMATEUR IP00 100 VA (POUR 208-240V) (SAUF 1 VIDANGE 0+1F)
	306860	TRANSFORMER IP00 160 VA (FOR 440-480V)	TRANSFORMADOR IP00 160 VA (PARA 440-480V)	TRANSFORMATEUR IP00 160 VA (POUR 440-480V)
	300756	TRANSFORMER IP00 100 VA (FOR 220 AND 380V) (EXCEPT 1 DRAIN 0+1C)	TRANSFORMADOR IP00 100 VA (PARA 220 Y 380V) (EXCEPTO 1 DESAGÜE A+1C)	TRANSFORMATEUR IP00 100 VA (POUR 220 ET 380V) (SAUF 1 VIDANGE 0+1F)
	300772	TRANSFORMER IP00 100 VA (FOR 200,240 AND 415V) (EXCEPT 1 DRAIN 0+1C) (EXCEPT FOR USA AND CANADA)	TRANSFORMADOR IP00 100 VA (PARA 200,240 Y 415V) (EXCEPTO 1 DESAGÜE A+1C) (EXCEPTO PARA USA Y CANADA)	TRANSFORMATEUR IP00 100 VA (POUR 200,240 ET 415V) (SAUF 1 VIDANGE 0+1F) (SAUF POUR USA ET CANADA)
	196931	TRANSFORMER IP00 160 VA (FOR 1 DRAIN 0+1C) (EXCEPT FOR 440-480V)	TRANSFORMADOR IP00 160 VA (PARA 1 DESAGÜE A+1C) (EXCEPTO PARA 440-480V)	TRANSFORMATEUR IP00 160 VA (POUR 1 VIDANGE 0+1F) (SAUF POUR 440-480V)
16	183400	CYL.PLATE SCREW DIN7971 8X3/8"	TOR.CHAPA EX.AN.BICR.8X3/8"	VIS PLAQUE CYL.DIN7971 8X3/8"
17	139444	PROTECTOR 1/480705-0	PROTECTOR 1/480705-0	PROTECTEUR 1/480705-0

N°	REF.	DENOMINATION	DENOMINACION	DÉNOMINATION
18	199893	CLAMP STL-3N-450	ABRAZADERA STL-3N-450	BRIDE STL-3N-450
19	140434	CLAMP 2221	BRIDA UNEX 2221	BRIDE 2221
20	139683	CONE ECPC-6	CONO HIMEL ECPC-6	CONE ECPC-6
21	146282	BICR.HEX SCREW DIN933-8 M 5X15	TOR.EX.DIN933-8.8 BICR.M 5X 15	VIS HEX BICR.DIN933-8.8 M 5X15
22	149724	BICR EXT.TOOT.WASH.DIN6798 M5	ARAN.DEN.EXTER:BICR.DIN6798M 5	RONDEL DEN.EX.BICR.DIN6798 M5
23	150177	BICR HEX NUT DIN934-8 M5	TUER.EX.DIN934-8 BICR.M 5	ECROU HEX DIN934-8 BIC.M5
24	146233	BICR.HEX SCREW DIN933-8 M6X15	TOR.EX.DIN933-8.8 BICR.M 6X 15	VIS HEX DIN933-8.8 BICR.M6X15
25	149526	BICR.WASHER B DIN125-ST 6,4	ARAN.B DIN125-ST BICR. 6,4	RONDELLE B DIN125-ST BICR.6,4
26	165613	CAGED NUT M-6 2,6-3,5	TUER.ENJ.M6 2,6-3,5 R.310009-5	ECROU ENCAGE M-6 2,6-3,5
27	160119	FUSE HOLDER REF.FEC 031 1631	PORTAFUSIBLES REF.FEC.031.1631	PORTE-FUSIBLE REF.FEC 031 1631
28	137661	BAYONET HEAD (FOR FUSE 6X32)	CABEZA BAYONETA FEK.031.1613 (PARA CARTUCHO 6X32)	TETE BAYONETTE (POUR CARTOUCHE 6X32)
	192286	BAYONET HEAD (FOR FUSE 5X20)	CABEZA BAYONETA FEK.031.1611 (PARA CARTUCHO 5X20)	TETE BAYONETTE (POUR CARTOUCHE 5X20)
29	182485	FUSE FST 0034.5225 1A (FOR FUSE 6X32)	CART.FUSIB.FST 0034.5225 1 A (PARA CARTUCHO 6X32)	CARTOUCHE FUS.FST 0034.5225 1A (POUR CARTOUCHE 6X32)
	302612	FUSE FSD 0034.3987 1A (FOR FUSE 5X20)	CART.FUSIB.FSD 0034.3987 1 A (PARA CARTUCHO 5X20)	CARTOUCHE FUSIBLE FSD 0034 1A (POUR CARTOUCHE 5X20)
30	245571	CONTACTOR FIXING PROFILE	PERFIL FIJACION CONTACTORES	PROFILE FIXATION CONTACTEURS
31	146175	BICR CYL SCREW DIN84-4 M-5X10	TOR.CIL.DIN84-4.8 BICR.M 5X10	VIS CYL BICR DIN84-4.8.M-5X10
32	149534	BICR.WASHER B DIN125-ST 5,3	ARAN.B DIN125-ST BICR. 5,3	RONDELLE B BICR.DIN125-ST 5,3
33	155457	TERMINAL BC 4/6 R 638255	BORNA CIAMA BC 4/6 R 638255	BORNE BC 4/6 R 638255
34	155275	END COVER FC2 5/10	TAPA FIN.CIAMA FC2.5/10 635455	COUVERCLE FINAL FC2.5/10
35	142331	FIXING CLAMP	TOPE FIJAC.S/BORDES R.LEG39400	BRIDE FIXATION
36	146084	BICR CYL SCREW DIN84 M 4X 10	TOR.CIL.DIN84-4.8 BICR.M 4X10	VIS CYL BICR DIN84-4.8 M 4X 10
37	279836	CURRENT INPUT COVER (WITHOUT SWITCH DISCONNECTOR)	TAPA ENTRADA CORRIENTE (SIN INTERRUPTOR SECCIONADOR)	COUVERCLE ENTRÉE DE COURANT (SANS INTERRUPTEUR SECTIONNER)
38	155465	TERMINAL BC 10/16R 638455 (WITHOUT SWITCH DISCONNECTOR) (WITHOUT ELECTRIC HEATING)	BORNA CIAMA BC 10/16R 638455 (SIN INTERRUPTOR SECCIONADOR) (SIN CALEFACCION ELECTRICA)	BORNE BC 10/16R 638455 (SANS INTERRUPTEUR SECTIONNER) (SANS CHAUFAGE ELECTRIQUE)
39	193425	TERMINAL BCT 10 631912 (WITHOUT SWITCH DISCONNECTOR) (WITHOUT ELECTRIC HEATING)	BORNA CIAMA BCT 10 631912 (SIN INTERRUPTOR SECCIONADOR) (SIN CALEFACCION ELECTRICA)	BORNE BCT 10 631912 (SANS INTERRUPTEUR SECTIONNER) (SANS CHAUFAGE ELECTRIQUE)
40	277582	CURRENT INPUT COVER (WITH SWITCH DISCONNECTOR)	TAPA ENTRADA CORRIENTE (CON INTERRUPTOR SECCIONADOR)	COUVERCLE ENTRÉE DE COURANT (AVEC INTERRUPTEUR SECTIONNER)

N°	REF.	DENOMINATION	DENOMINACION	DÉNOMINATION
41	198861	PAQUET.SWITCH 3LD1 118-0TB53 (WITH SWITCH DISCONNECTOR) (WITHOUT ELECTRIC HEATING)	INTERRUP.PAQUET.3LD1 118-0TB53 (CON INTERRUPTOR SECCIONADOR) (SIN CALEFACCION ELECTRICA)	INTERRUPTEUR PAQUET.3LD1 118 (AVEC INTERRUPTEUR SECTIONNER) (SANS CHAUFAGE ELECTRIQUE)
42	300400	ACCESSOR FOR 3LD1:3LD9.100-5B (WITH SWITCH DISCONNECTOR)	ACCESOR.PARA 3LD1:3LD9 100-5C (CON INTERRUPTOR SECCIONADOR)	ACCESOR.POUR 3LD1:3LD9 100-5B (AVEC INTERRUPTEUR SECTIONNER)



N°	REF.	DENOMINATION	DENOMINACION	DÉNOMINATION
1	187385	SOAP DISPENSER	DOSIFICADOR	BAC A PRODUITS
2	187419	WATER INLET	ENTRADA AGUA	ENTREE EAU
3	187427	SOAP DISPENSER HOOD	CAPUCHON DOSIFICADOR	POCHE BAC A PRODUITS
4	187435	ASPIRATION HOSE	TUBO ASPIRACION	TUBE ASPIRATION
5	246298	SOAP DISPENSER GASKET	JUNTA DOSIFICADOR	JOINT BACS A PRODUITS
6	144741	INOX SCREW DIN 963 M-5X15 A270	TOR.AV.DIN963 INOX A2-70 M5X15	VIS INOX. DIN 963 M-5X15 A2-70
7	189951	SOAP DISPENSER LID	TAPA DOSIFICADOR	COUVERCLE BAC A PRODUITS
8	261420	SOAP DISPENSER LID FIX.PIECE	SOLAPA TAPA DOSIFICADOR	PIECE FIXATION COUVERCLE BAC
9	149369	INOX A2 WASHER DIN 125 5,3	ARAN. DIN125 INOX A2 5,3	RONDELLE INOX A2 DIN 125 5,3
10	176826	SELF-BLOCKING NUT DIN 985 M-5	TUER.AUTOBL.DIN985-8 BICR.M 5	ECROU AUTOBLOCANT DIN 985 M-5
11	191320	RUBBER ELBOW D58X720X115	CODO GOMA D58X720X115	COUDE GOMME D58X720X115
12	132290	CLAMP 301508-9 D50-70	ABRAZ.MIKALOR 301508-9 D50-70	BRIDE 301508-9 D50-70
13	300061	DISTRIBUTOR BODY	CUERPO DISTRIBUIDOR	CORPS DISTRIBUTEUR
14	300186	DISTRIBUTOR COVER	TAPA DISTRIBUIDOR	COUVERCLE DISTRIBUTEUR
15	149153	CYL PLATE SCREW DIN797110X5/8"	TOR.CHAPA CILI.DIN7971 10X5/8"	VIS PLAQUE CYL DIN7971 10X5/8"
16	199877	WATER INLET RACCORD	RACOR ENTRADA AGUA	RACCORD ENTREE EAU
17	199885	WATER INLET RACCORD	RACOR ENTRADA AGUA	RACCORD ENTREE EAU
18	300707	RUBBER ELBOW	CODO GOMA	COUDE GOMME
19	156109	CLAMP 301503-8 D16-25	ABRAZ.MIKALOR 301503-8 D16-25	BRIDE 301503-8 D16-25
20	163212	DRAIN (NORMALLY OPEN) (NORMALLY OPEN)	DESAGÜE(ABIERTO A F.DE CORR.) (NORMALMENTE ABIERTO)	VIDANGE (NORMALEMENT OUVERTE) (NORMALEMENT OUVERT)
	163238	DRAIN (NORMALLY CLOSED) (NORMALLY CLOSED)	DESAGÜE(CERRADO A F.DE CORR.) (NORMALMENTE CERRADO)	VIDANGE (NORMALEMENT FERMEE) (NORMALEMENT FERMÉ)
	159756	MOTOR AND GEAR-BOX RE. 453L (NORMALLY OPEN)	MOTOR-REDUCTOR 0,24A.MTR453L18 (NORMALMENTE ABIERTO)	MOTEUR ET REDUCTEUR REF.453L (NORMALEMENT OUVERT)
	159764	MOTOR AND GEAR-BOX RE. 453R (NORMALLY CLOSED)	MOTOR-REDUCTOR 453R 0,24AMP. (NORMALMENTE CERRADO)	MOTEUR ET REDUCTEUR REF. 453R (NORMALEMENT FERMÉ)
	159749	OPERATING SPRING RE. 308R (NORMALLY OPEN)	MUELLE ACCIONAMIENTO DS308R (NORMALMENTE ABIERTO)	RESSORT ACTIONNEMENT REF. 308R (NORMALEMENT OUVERT)
	159731	OPERATING SPRING RE.408L (NORMALLY CLOSED)	MUELLE ACCIONAMIENTO REF.408L (NORMALMENTE CERRADO)	RESSORT ACTIONNEMENT REF. 408L (NORMALEMENT FERMÉ)
	163394	TIGHTNESS SEAL RE. 311VP	RETEN ESTANQUEIDAD REF.VP311	RESERVE ETACHEITE REF. 311VP
	166561	DRAIN BODY RE. 711-SO 3"	CUERPO DESAGÜE REF.711-SO 3"	CORPS VIDANGE REF. 711-SO 3"

Nº	REF.	DENOMINATION	DENOMINACION	DÉNOMINATION	
	166553	MOTOR FIXING PLATE REF. 304Z	PLACA FIJACION MOTOR REF.304Z	PLAQUE FIXATION MOTEUR 304Z	
	166611	MOTOR FIXING PLATE SCREW	TORNILLO PLACA FIJAC.REF.306	VIS PLAQUE FIXATION MOTEUR	
	166595	MOTOR PLATE FIXING SCREW 320C	TORNILLO FIJACION REF.320C	VIS FIXATION 320C	
	166603	CYL PLATE SCREW DIN7971 8X2"	TOR.CHAPA CILI.DIN7971 8X2"	VIS PLAQUE CYL DIN7971 8X2"	
	166587	OPERATING SHAFT REF. 713 (NORMALLY OPEN)	EJE ACCIONAMIENTO.REF.713 (NORMALMENTE ABIERTO)	AXE ACTIONNEMENT REF. 713 (NORMALEMENT OUVERT)	
	166579	OPERATING SHAFT 813C (NORMALLY CLOSED)	EJE ACCIONAMIENTO REF.813C (NORMALMENTE CERRADO)	AXE ACTIONNEMENT 813C (NORMALEMENT FERMÉ)	
	166629	OPERATIN SHAFT WASHER 823	ARANDELA EJE ACCIONAM. REF.823	RONDELLE AXE ACTIONNEMENT 823	
	166637	MANUAL LEVER REF. 601 (NORMALLY CLOSED)	PALANCA MANUAL REF.601 (NORMALMENTE CERRADO)	LEVIER MANUEL REF. 601 (NORMALEMENT FERMÉ)	
21	144881	INOX HEX SCREW DIN933 M 6X15	TOR.EX.INOX DIN933 M 6X 15	VIS HEX INOX DIN933 M 6X15	
	22	149310	INOX.A2 WASHER DIN125 6,4	ARAN. DIN125 INOX A2 6,4	RONDELLE INOX.A2 DIN125 6,4
	23	149971	INOX. HEX. NUT DIN 934 M-6	TUER.EX.DIN934 INOX A2-70 M 6	ECROU HEX. INOX. DIN 934 M-6
	24	212795	DRAIN PROTECTION	PROTECCION DESAGÜE	PROTECTION VIDANGE
	25	199687	RUBBER ELBOW D50X800X140	CODO GOMA D50X800X140	COUDE GOMME D50X800X140
	26	132282	CLAMP 301527-3 D32-50	ABRAZ.MIKALOR 301527-3 D32-50	BRIDE 301527-3 DSA-50
	27	199968	RUBBER ELBOW D30X330X290	CODO GOMA D30X330X290	COUDE GOMME D30X330X290
	28	134049	DRAIN HOSE	TUBO DESAGÜE	TUBE VIDANGE
	29	155143	CLAMP 301512-6D110-140	ABRAZ.MIKALOR301512-6D110-140	BRIDE 301512-6D110-140
	30	163253	DRAIN OUTLET HOSE	TUBO SALIDA DESAGÜE	TUBE SORTIE VIDANGE
	31	122697	BEARING BOX DRAIN HOSE	TUBO DESAGÜE CAJA COJINETES	TUBE VIDANGE BOITARD ROULEMENT
	32	120964	PRESSURE SWITCH INTAKE BODY	CUERPO TOMA PRESOSTATO	CORPS PRISE PRESSOSTAT
	33	120956	LEVEL PRESSURE-SWITCH INTAKE	TOMA PRESOSTATO NIVEL	PRISE PRESSOSTAT NIVEAU
	34	244897 &	PRESSOSTAT HOSE	TUBO PRESOSTATOS	TUBE PRESSOSTATS
	35	279588	AIR CONDUCTION HOSE	TUBO CONDUCCION AIRE	TUBE CONDUITE AIR
	36	146274	BICR.HEX SCREW DIN933-8 M-5X10	TOR.EX.DIN933-8.8 BICR.M 5X 10	VIS HEX.BICR.DIN933-8.8 M-5X10
	37	149534	BICR.WASHER B DIN125-ST 5,3	ARAN.B DIN125-ST BICR. 5,3	RONDELLE B BICR.DIN125-ST 5,3
	38	121962	HEATER INLET LID	CIERRE ENTRADA CALEFACTOR	FERMETURE ENTREE RESISTANCE
	39	301853	OVERFLOW HOSE SUPPLEMENT	SUPLEMENTO TUBO REBOSADERO	SUPPLEMENT TUBE DEVERSOIR
	40	140509	CLAMP 2273-0	BRIDA UNEX 2273-0	BRIDE 2273-0

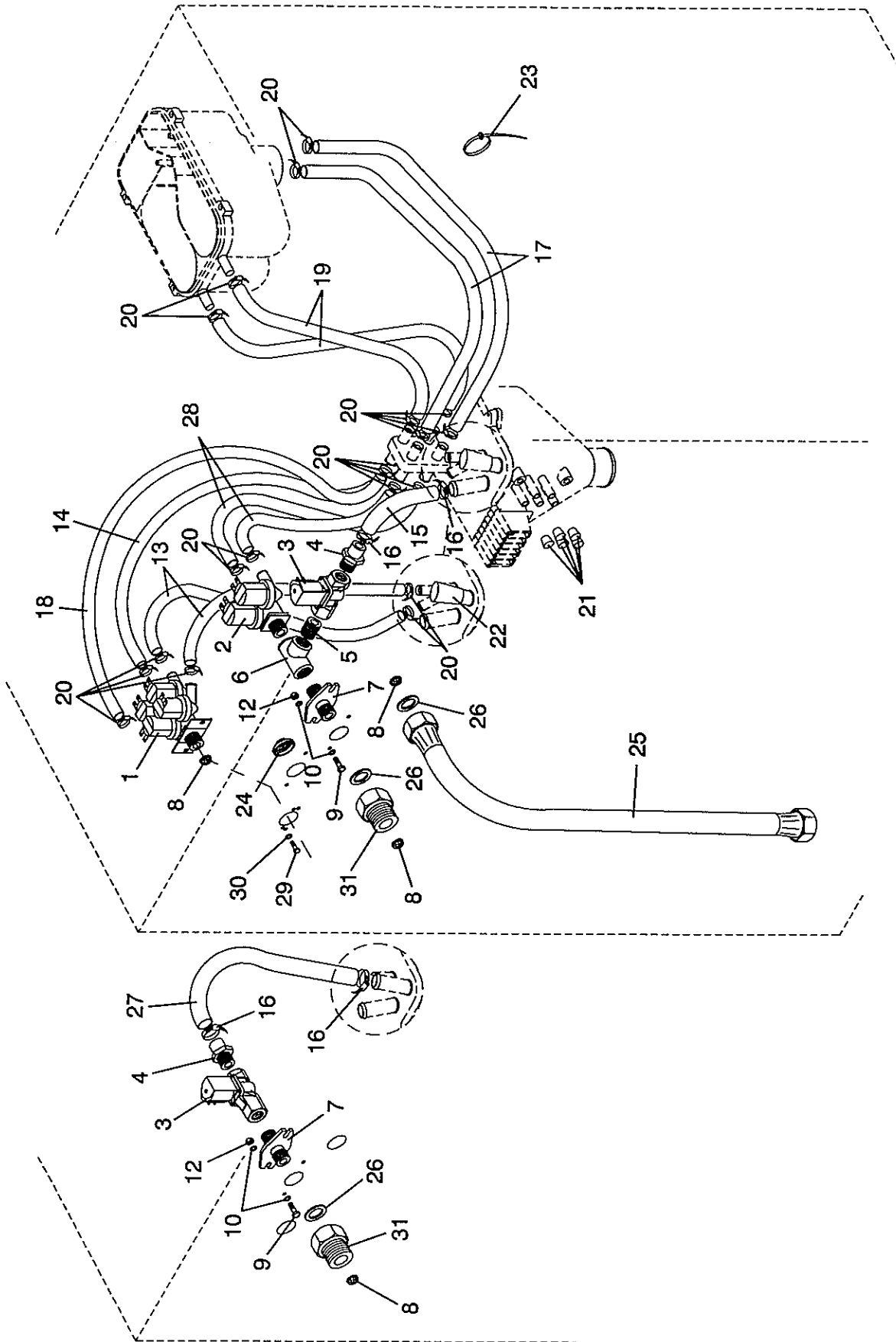
H1055 284059A 7C

N°	REF.	DENOMINATION	DENOMINACION	DÉNOMINATION
42	132340	CLAMP 301510-0 D80-100	ABRAZ.MIKALOR 301510-0D80-100	BRIDE 301510-0 D80-100

& 128199 1 METER RUBBER HOSE D 9X 5

1 METRO TUBO GOMA D 9X 5

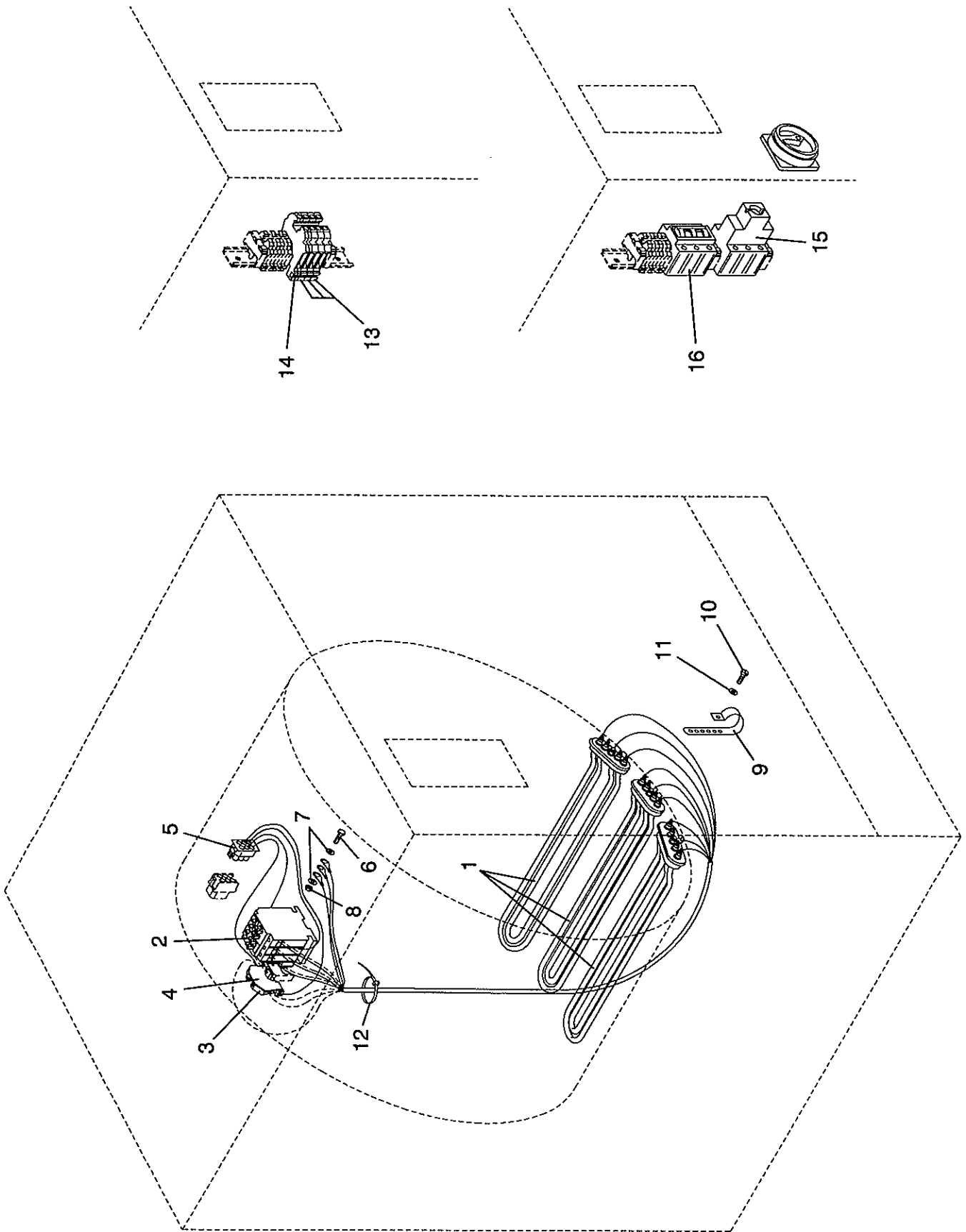
1 METRE TUBE GOMME D 9X 5



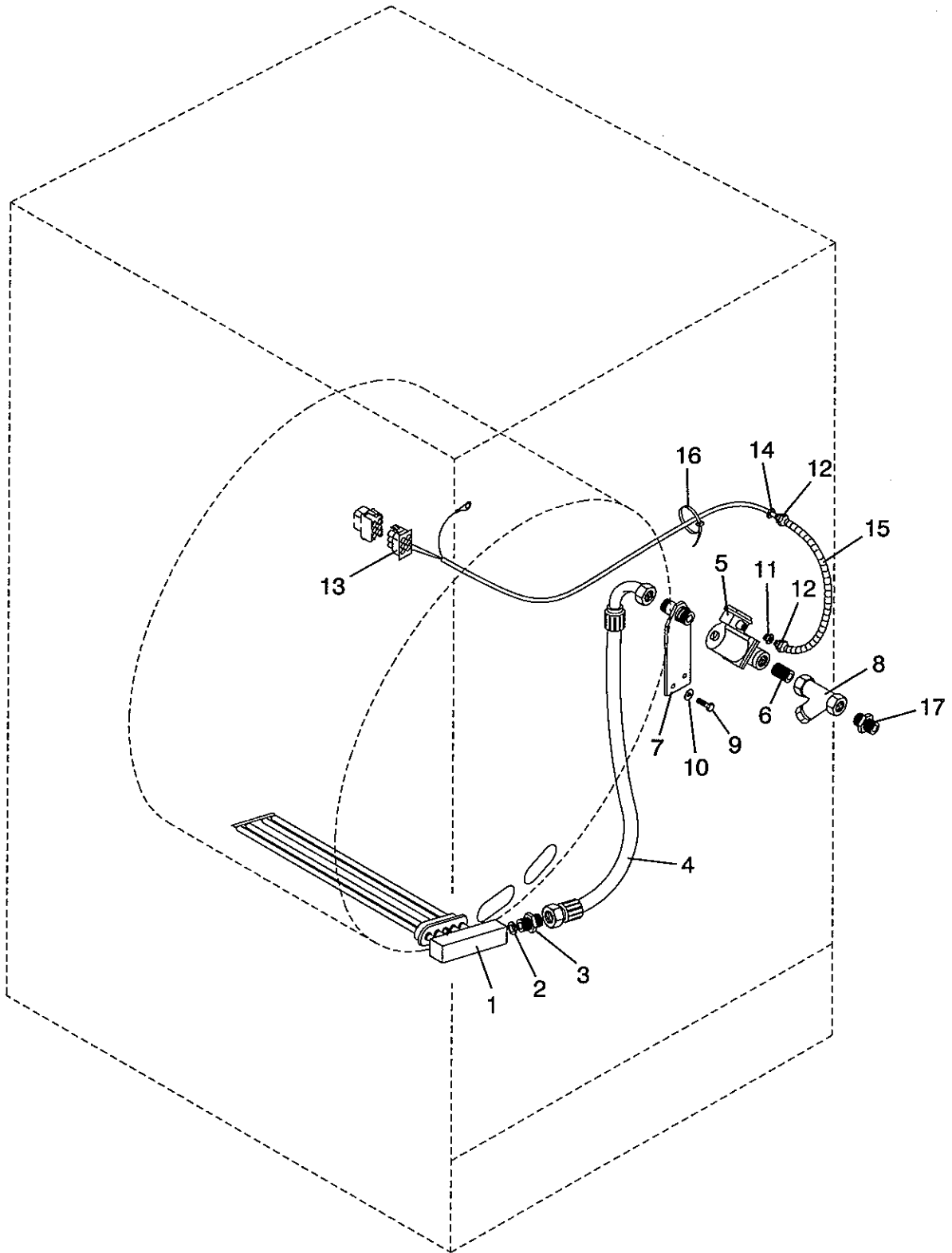
N°	REF.	DENOMINATION	DENOMINACION	DÉNOMINATION
1	129411	180 DEG. ELECTROVALVE 389A	ELECTROV.CUADRUPLE 389-A 180°	ELECTROVANNE 180 DEG.389A
	192054	ELECT.SERIES 300 COIL 220/240V	BOBINA ELEC.SERIE 300 220/240V	BOBINE ELEC.SERIE 300 220/240V
	300194	YELLOW CASE 30053	ESTUCHE AMARILLO 30053	BOITE JAUNE 30053
	300202	INTEGRAL GUIDE-MEMBRANE 30696	MEMBRANA-GUIA INTEGRAL 30696	MEMBRANE-GUIDE INTEGRALE 30696
2	256503	TWO TRACK ELECTROVALVE	ELECTROVALVULA DOS VIAS	ELECTROVANNE DEUX VOIES
	192054	ELECT.SERIES 300 COIL 220/240V	BOBINA ELEC.SERIE 300 220/240V	BOBINE ELEC.SERIE 300 220/240V
	300194	YELLOW CASE 30053	ESTUCHE AMARILLO 30053	BOITE JAUNE 30053
	300202	INTEGRAL GUIDE-MEMBRANE 30696	MEMBRANA-GUIA INTEGRAL 30696	MEMBRANE-GUIDE INTEGRALE 30696
3	116277	INDUSTRIAL ELECTROVALVE	ELECTROVALVULA INDUSTRIAL ELBI	ELECTROVANNE INDUSTRIELLE
	142778	ELECTROVALVE COIL 3/4" 220V	BOBINA ELECTROVALVULA 3/4"220	BOBINE ELECTROVANNE 3/4" 220V
	108910	INDUST. ELECTROVALE MEBRANE	MEMBRANA ELECTROV.INDUSTRIAL	MEMBRANE ELECTROVANNE INDUST.
	192419	INDUSTR. ELECTROV. CORE GASKET	JUNTA NUCLEO ELECTR.INDUSTRIAL	JOINT NOYAU ELECTROV. INDUSTRI.
4	160259	WATER INLET NUT	TUERCA ENTRADA AGUA	ECROU ENTREE EAU
5	130005	INNER SLEEVE FIG.531 3/4" GALV	FIGURA 531 DE 3/4" GALV.	MANCHON INTERIEUR FIG.531 3/4"
6	129569	T. FIG. 130 3/4" GALV.	FIGURA 130 DE 3/4" GALV.	T. FIG. 130 3/4" GALV.
7	116830	ELECTROVALVE BRACKET	SOPORTE ELECTROVALVULA	SUPPORT ELECTROVANNE
8	159996	ELECTROVALVE FILTER	FILTRO ELECTROVALVULA ELBI	FILTRE ELECTROVANNE
9	146233	BICR.HEX SCREW DIN933-8 M6X15	TOR.EX.DIN933-8.8 BICR.M 6X 15	VIS HEX DIN933-8.8 BICR.M6X15
10	149526	BICR.WASHER B DIN125-ST 6,4	ARAN.B DIN125-ST BICR. 6,4	RONDELLE B DIN125-ST BICR.6,4
12	150227	BICR HEX NUT DIN934-8 M6	TUER.EX.DIN934-8 BICR.M 6	ECROU HEX DIN934-8 BICR.M6
13	214403 &	WATER INLET HOSE	TUBO ENTRADA AGUA	TUBE ENTREE EAU
14	115816 &	WATER INLET HOSE	TUBO ENTRADA AGUA	TUBE ENTREE EAU
15	278515 @	WATER INLET HOSE	TUBO ENTRADA AGUA	TUBE ENTREE EAU
16	156109	CLAMP 301503-8 D16-25	ABRAZ.MIKALOR 301503-8 D16-25	BRIDE 301503-8 D16-25
17	214106 &	WATER INLET HOSE	TUBO ENTRADA AGUA	TUBE ENTREE EAU
18	211771 &	WATER INLET HOSE	TUBO ENTRADA AGUA	TUBE ENTREE EAU
19	117465 &	WATER INLET HOSE	TUBO ENTRADA AGUA	TUBE ENTREE EAU
20	155150	CLAMP 301502-0 D12-20	ABRAZ.MIKALOR 301502-0 D12-20	BRIDE 301502-0 D12-20
21	156679	CONICAL END-PIECE R-16 D10	TOPE CONICO REPRIMSA R-16 D10	ARRET CONIQUE R-16 D10
22	156687	CONICAL END-PIECE R-16 D16	TOPE CONICO REPRIMSA R-16 D16	ARRET CONIQUE R-16 D16

N°	REF.	DENOMINATION	DENOMINACION	DÉNOMINATION
23	140533	CLAMP 2271-0	BRIDA UNEX 2271-0	BRIDE 2271-0
24	181701	LEGRAND CONE 91905	CONO LEGRAND 91905	CONE LEGRAND 91905
25	164137	WATER INLET HOSE RACORDS 3/4" (EXCEPT FOR USA AND CANADA)	TUBO EPDM 3/4"X1500 C.RACORES (EXCEPTO PARA USA Y CANADA)	TUBE ENTREE EAU RACCORDS 3/4" (SAUF POUR USA ET CANADA)
26	114348	GASKET D24XD15X1,5	JUNTA D24XD15X1,5	JOINT D24XD15X1,5
27	156125 @	WATER INLET HOSE	TUBO ENTRADA AGUA	TUBE ENTREE EAU
28	259457 &	WATER INLET HOSE	TUBO ENTRADA AGUA	TUBE ENTREE EAU
29	146258	BIC.HEX SCREW DIN933-8.8 M4X10	TOR.EX.DIN933-4.8 BICR.M 4X 10	VIS HEX DIN933-8.8 BICR.M 4X10
30	149476	BICR.WASHER B DIN125-ST 4,3	ARAN.B DIN125-ST BICR. 4,3	RONDELLE B DIN125-ST BICR.4,3
31	234971	WATER INLET ADAPTER (FOR USA AND CANADA ONLY)	SUPLEMENTO ENTRADA AGUA (SOLO PARA USA Y CANADA)	SUPPLEMENT ENTREE EAU (SEULEMENT POUR USA ET CANADA)
		WITHOUT ILLUSTRATION	SIN ILUSTRACION	SANS ILLUSTRATION
	797027	THIRD WATER INLET KIT (FOR PM/IM) (FOR USA AND CANADA ONLY)	KIT TERCERA ENTRADA AGUA (PARA PM/IM) (SOLO PARA USA Y CANADA)	KIT TROISIEME ENTREE EAU (POUR PM(IM) (SEULEMENT POUR USA ET CANADA)
	798058	THIRD WATER INLET KIT (FOR PM/IM) (EXCEPT FOR USA AND CANADA)	KIT TERCERA ENTRADA AGUA (PARA PM/IM) (EXCEPTO PARA USA Y CANADA)	KIT TROISIEME ENTREE EAU (POUR PM(IM) (SAUF POUR USA ET CANADA)
&	128215	1 METER HOSE EPDM D 9X17	1 METRO TUBO EPDM D 9X17	1 METRE TUBE EPDM D 9X17
@	156638	1 METER HOSE EPDM D15X23	1 METRO TUBO EPDM D15X23	1 METRE TUBE EPDM D15X23

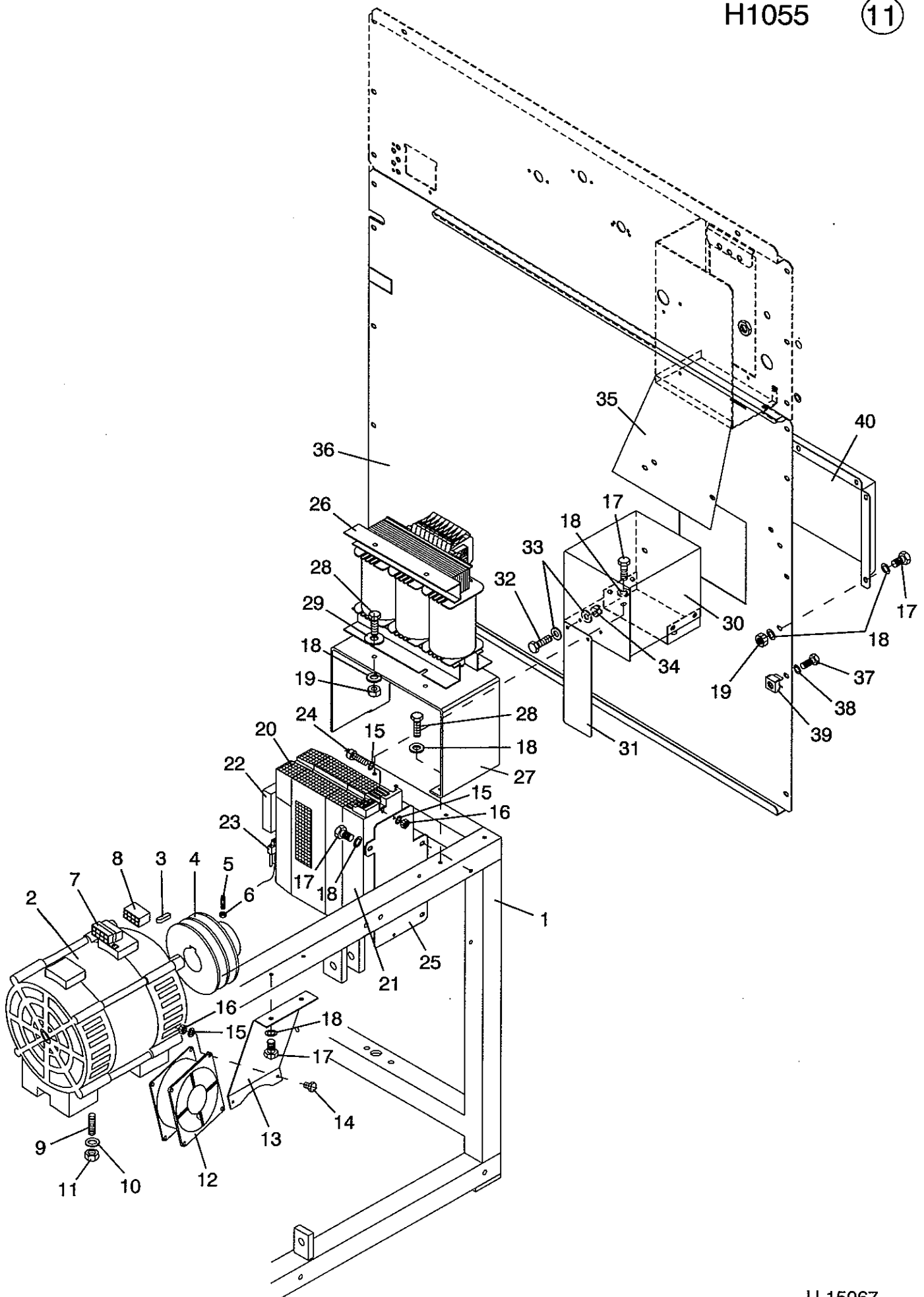
N°	REF.	DENOMINATION	DENOMINACION	DÉNOMINATION
		FROM MACHINE N° 1.070.249	A PARTIR DE LA MAQUINA N° 1.070.249	A PARTIR DE LA MACHINE N° 1.070.249
8	315614	CONICAL FILTER	FILTRO CONICO REF.4008-2-1	FILTRE CONIQUE
31	315309	FILTER BODY (FOR USA AND CANADA ONLY)	CUERPO FILTRO (SOLO PARA USA Y CANADA)	CORPS FILTRE (SEULEMENT POUR USA ET CANADA)
	315317	FILTER BODY (EXCEPT FOR USA AND CANADA)	CUERPO FILTRO (EXCEPTO PARA USA Y CANADA)	CORPS FILTRE (SAUF POUR USA ET CANADA)



N°	REF.	DENOMINATION	DENOMINACION	DÉNOMINATION
		ELECTRIC HEATING KITS	KITS CALEFACCION ELÉCTRICA	KITS CHAUFFAGE ELECTRIQUE
	798017	KIT.E.H.FOR 200-208-220-380V (WITHOUT SWITCH DISCONNECTOR)	KIT CAL.ELEC.200-208-220-380V (SIN INTERRUPTOR SECCIONADOR)	KIT.CH.E.POUR 200-208-220-380V (SANS INTERRUPTEUR SECTIONNER)
	798033	KIT E.H.FOR 240-415-440V (WITHOUT SWITCH DISCONNECTOR)	KIT CAL.ELEC.240-415-440V (SIN INTERRUPTOR SECCIONADOR)	KIT.CHAF.EL.POUR 240-415-440V (SANS INTERRUPTEUR SECTIONNER)
	798025	KIT.E.H.FOR 200-208-220-380V (WITH SWITCH DISCONNECTOR)	KIT CAL.ELEC.200-208-220-380V (CON INTERRUPTOR SECCIONADOR)	KIT.CH.E.POUR 200-208-220-380V (AVEC INTERRUPTEUR SECTIONNER)
	798041	KIT E.H.FOR 240-415-440V (WITH SWITCH DISCONNECTOR)	KIT CAL.ELEC.240-415-440V (CON INTERRUPTOR SECCIONADOR)	KIT CHAF.EL.POUR 240-415-440V (AVEC INTERRUPTEUR SECTIONNER)
1	117762	HEATER 220V (FOR 200,208,220 AND 380V)	CALEFACTOR 220V 6000W AISI316 (PARA 200,208,220 Y 380V)	RESISTANCE 220V (POUR 200,208,220 ET 380V)
	117945	HEATER 240V (FOR 240,415 AND 440V)	CALEFACTOR 240V 6000W AISI316 (PARA 240,415 Y 440V)	RESISTANCE 240V (POUR 240,415 ET 440V)
2	300251	CONTACTOR 3TF34 11-0AN2	CONTACTOR 3TF34 11-0AN2	CONTACTEUR 3TF34 11-0AN2
	302810	COIL 37Y7 443-0AN2	BOBINA 3TY7 443-0AN2	BOBINE 3TY7 443-0AN2
3	162651	TERMINAL BC 16/25R 638555	BORNA CIAMA BC 16/25R 638555	BORNE BC 16/25R 638555
4	162669	END COVER FC 16/25	TAPA FIN.CIAMA FC 16/25 635655	COUVERCLE FINAL FC 16/25
5	139394	PROTECTOR 1/480704-0	PROTECTOR 1/480704-0	PROTECTEUR 1/480704-0
6	146274	BICR.HEX SCREW DIN933-8 M-5X10	TOR.EX.DIN933-8.8 BICR.M 5X 10	VIS HEX.BICR.DIN933-8.8 M-5X10
7	149724	BICR EXT.TOOT.WASH.DIN6798 M5	ARAN.DEN.EXTER.BICR.DIN6798M 5	RONDEL DEN.EX.BICR.DIN6798 M5
8	150177	BICR HEX NUT DIN934-8 M5	TUER.EX.DIN934-8 BICR.M 5	ECROU HEX DIN934-8 BIC.M5
9	140418	CLAMP UNEX REF 1201	BRIDA UNEX 1201	BRIDE UNEX REF 1201
10	146084	BICR CYL SCREW DIN84 M 4X 10	TOR.CIL.DIN84-4.8 BICR.M 4X10	VIS CYL BICR DIN84-4.8 M 4X 10
11	149476	BICR.WASHER B DIN125-ST 4,3	ARAN.B DIN125-ST BICR. 4,3	RONDELLE B DIN125-ST BICR.4,3
12	140525	CLAMP 2244-0	BRIDA UNEX 2244-0	BRIDE 2244-0
13	162651	TERMINAL BC 16/25R 638555 (WITHOUT SWITCH DISCONNECTOR)	BORNA CIAMA BC 16/25R 638555 (SIN INTERRUPTOR SECCIONADOR)	BORNE BC 16/25R 638555 (SANS INTERRUPTEUR SECTIONNER)
14	192245	TERMINAL BCT 25 632112 (WITHOUT SWITCH DISCONNECTOR)	BORNA CIAMA BCT 25 632112 (SIN INTERRUPTOR SECCIONADOR)	BORNE BCT 25 632112 (SANS INTERRUPTEUR SECTIONNER)
15	300384	PAQUET SWITCH 3LD1 518-0TB53 (WITH SWITCH DISCONNECTOR)	INTERRUPT.PAQUET.3LD1 518-0TB53 (CON INTERRUPTOR SECCIONADOR)	INTERRUPTEUR PAQUET.3LD1 518 (AVEC INTERRUPTEUR SECTIONNER)
16	279455	MOTOR PROTECTION SWITCH (WITH SWITCH DISCONNECTOR) (EXCEPT IM)	INTERRUPTOR PROTECCION MOTOR (CON INTERRUPTOR SECCIONADOR) (EXCEPTO IM)	INTERRUPTEUR PROTECTION MOTEUR (AVEC INTERRUPTEUR SECTIONNER) (SAUF IM)

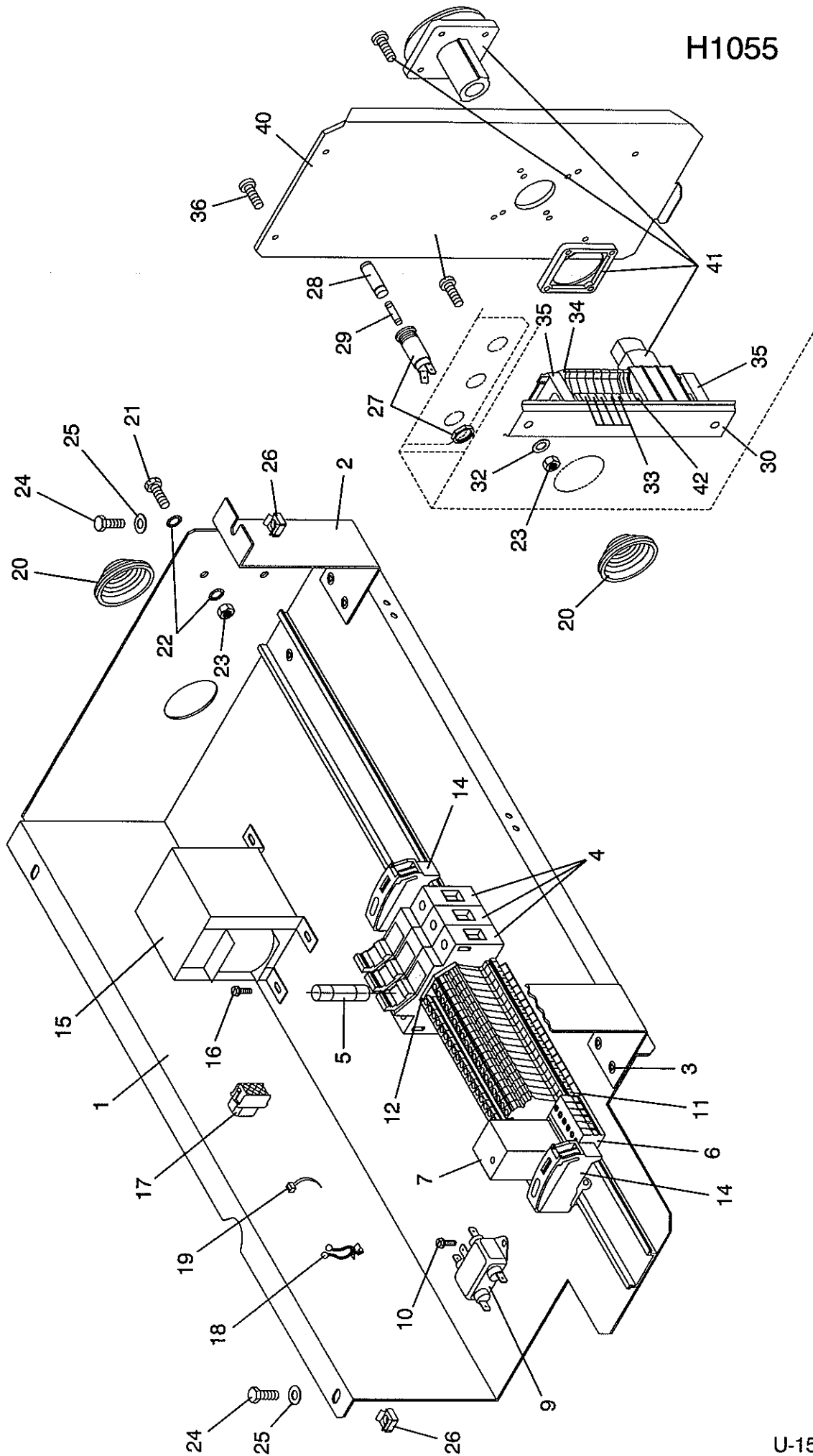


Nº	REF.	DENOMINATION	DENOMINACION	DÉNOMINATION
		STEAM HEATING KITS	KITS CALEFACCION VAPOR	KITS CHAUFFAGE VAPEUR
	720094	STEAM KIT FOR 60HZ (FOR USA AND CANADA ONLY)	KIT CALEFACCION VAPOR 60HZ (SOLO PARA USA Y CANADA)	KIT VAPEUR POUR 60HZ (SEULEMENT POUR USA ET CANADA)
	715375	STEAM KIT FOR 60HZ (EXCEPT FOR USA AND CANADA)	KIT CALEFACCION VAPOR 60HZ (EXCEPTO PARA USA Y CANADA)	KIT VAPEUR POUR 60HZ (SAUF POUR USA ET CANADA)
	715367	STEAM KIT FOR 50HZ	KIT CALEFACCION VAPOR 50HZ	KIT VAPEUR POUR 50HZ
1	214916	STEAM DISTRIBUTOR	DISTRIBUIDOR VAPOR	DISTRIBUTEUR VAPEUR
2	109777	COPPER GASKET 1/2"	12504 JUNTA COBRE 1/2"	JOINT CUIVRE 1,2"
3	217745	STEAM INLET RACCORD	RACOR ENTRADA VAPOR	RACCORD ENTREE VAPEUR
4	175018	STEAM INLET JOINTING	UNION ENTRADA VAPOR	UNION ENTREE VAPEUR
5	157545	ELECTROVALVE 032U3033/90 1/2" (FOR 60HZ)	ELECT.032U3033/90 1/2" 220/60 (PARA 60 HZ)	ELECTROVANNE 032U3033/90 1/2" (POUR 60 HZ)
	159814	COIL 32K7776 220/60 (FOR 60HZ)	BOBINA DANFOSS 32K7776 220/60 (PARA 60 HZ)	BOBINE 32K7776 220/60 (POUR 60 HZ)
	159822	SPARE KIT EVJHS-15-20	KIT REPUES.EVJHS-15-20 32U3129	KIT RECHANGE EVJHS-15-20
	156760	ELECTROVALVE 032U3033/84 1/2" (FOR 50HZ)	ELECT.032U3033/84 1/2" 220/50 (PARA 50 HZ)	ELECTROVANNE 032U3033/84 1/2" (POUR 50 HZ)
	159806	COIL 32K7771 220/50 (FOR 50HZ)	BOBINA DANFOSS 32K7771 220/50 (PARA 50 HZ)	BOBINE 32K7771 220/50 (POUR 50 HZ)
	159822	SPARE KIT EVJHS-15-20	KIT REPUES.EVJHS-15-20 32U3129	KIT RECHANGE EVJHS-15-20
6	129999	FIG 531 1/2" GALV	FIGURA 531 DE 1/2" GALV.	FIG 531 1/2" GALV
7	277335	STEAM INLET BRACKET	SOPORTE ENTRADA VAPOR	SUPPORT ENTREE VAPEUR
8	133728	THREADED FILTER 1/2" 0'3 PN16	FILTRO COLAD. ROSC.1/2"0'3PN16	FILTRE FILETE 1/2" 0,3 PN16
9	166652	BIC.HEX SCREW DIN933-8.8 M8X15	TOR.EX.DIN933-8.8 BICR.M 8X 15	VIS HEX DIN933-8.8 BICR. M8X15
10	149518	BICR.WASHER B DIN125-ST 8,4	ARAN.B DIN125-ST BICR. 8,4	RONDELLE.B DIN125-ST BICR.8,4
11	140319	REDUCER PG 13'5-9	REDUCTOR PG 13'5-9	REDUCTEUR PG 13'5-9
12	140152	RACCORD PG- 9	RACOR PG- 9 REF.330904	RACCORD PG- 9
13	139394	PROTECTOR 1/480704-0	PROTECTOR 1/480704-0	PROTECTEUR 1/480704-0
14	140228	COUNTERNUT PG-9	CONTRATUERCA PG- 9	CONTREECROU PG-9
15	140707	HOSE HELIPLAST NO 9 REF.77009 (1 METER)	TUBO HELIPLAST NO. 9 REF.77009 (1 METRO)	TUBE HELIPLAST NO 9 REF.77009 (1 METRE)
16	140525	CLAMP 2244-0	BRIDA UNEX 2244-0	BRIDE 2244-0
17	251355	STEAM INLET SLEEVE (FOR USA AND CANADA ONLY)	MANGUITO ENTRADA VAPOR (SOLO PARA USA Y CANADA)	MANCHON ENTREE VAPEUR (SEULEMENT POUR USA ET CANADA)



N°	REF.	DENOMINATION	DENOMINACION	DÉNOMINATION
1	291351	FIXED CHASSIS	CHASIS FIJO	CHASSIS FIXE
2	197491	MOTOR MT103-104/4 230/400V 3KW	MOTOR MT103-140/4 230/400V 3KW	MOTEUR MT103-140/4 230/400V 3K
	186841	BEARING 6305-2Z QE6	RODAMIENTO 6305-2Z QE6	ROULEMENT 6305-2Z QE6
3	317487	PIN DIN 6885-A 50X 8X 7	CHAVETA DIN 6885-A 50X 8X7	CLAVETE DIN 6885-A 50X 8X 7
4	290569	MOTOR PULLEY	POLEA MOTOR	POULIE MOTEUR
5	181990	ALLEN BUMP DIN-916 M-8X20	ESP.ALL.DIN916-10.9 M 8X20	GOUJON ALLEN DIN-916 M-8X20
6	150201	BICR.HEX NUT DIN 934-8 M-8	TUER.EX.DIN934-8 BICR.M 8	ECROU HEX.DIN 934-8 BICR.M-8
7	139279	PLUG 280430	CONECTOR 280430	CONNECTEUR 280430
8	139261	PLUG 163007	CONECTOR 163007	CONNECTEUR 163007
9	182212	BUMP 8.8 M-8 REF. 20.197	ESPARRAGO 8.8 M-8 REF.20.197	GOUJON 8.8 M-8 REF. 20.197
10	111278	WASHER 35X9X4	ARANDELA 35X9X4	RONDELLE 35X9X4
11	164285	SELFBLOCKING NUT DIN985 M-8	TUER.AUTOBL.DIN985-8 BICR.M 8	ECROU AUTOBLOCANT DIN985 M-8
12	147884	FAN 119X119 STD 220VAC	VENTILADOR 119X119 STD 220VAC.	VENTILATEUR 119X119 STD 220VAC
13	291286	FAN BRACKET	SOPORTE VENTILADOR	SUPPORT VENTILATEUR
14	146258	BIC.HEX SCREW DIN933-8.8 M4X10	TOR.EX.DIN933-4.8 BICR.M 4X 10	VIS HEX DIN933-8.8 BICR.M 4X10
15	149476	BICR.WASHER B DIN125-ST 4,3	ARAN.B DIN125-ST BICR. 4,3	RONDELLE B DIN125-ST BICR.4,3
16	150185	BICR.HEX.NUT DIN934-8 M4	TUER.EX.DIN934-8 BICR.M 4	ECROU HEX.DIN934-8 BICR.M4
17	165621	BIC HEX SCREW DIN933-8,8 M6X10	TOR.EX.DIN933-8.8 BICR.M.6X 10	VIS HEX DIN933-8,8 BICR M6X10
18	149526	BICR.WASHER B DIN125-ST 6,4	ARAN.B DIN125-ST BICR. 6,4	RONDELLE B DIN125-ST BICR.6,4
19	150227	BICR HEX NUT DIN934-8 M6	TUER.EX.DIN934-8 BICR.M 6	ECROU HEX DIN934-8 BICR.M6
20	307140	CONVERTER KEB 10.F4 S1D-3460	CONVERTIDOR KEB 10.F4.S1D-3460	CONVERTISSEUR KEB 10F4 S1D3460
21	307249	FILTER KEB EMI 10 U4 00D-BM00	FILTRO KEB EMI 10.U4.00D-BM00	FILTRE KEB EMI 10 U4 00D-BM00
22	307157	INTERFACE RS485 00 F4 010-7009	INTERFACE RS485 00.F4.010-7009	INERFACE RS485 00 F4 010-7009
23	290742	COMMUNICATION CABLE	CABLE COMUNICACIONES	CABLE COMMUNICATIONS
24	191254	ALLEN SCREW DIN 912 M 4X 15	TOR.ALLDIN912-8.8 BICR.M 4X 15	VIS ALLEN DIN 912 M 4X 15
25	290551	CONVERTER BRACKET	SOPORTE CONVERTIDOR	SUPPORT CONVERTISSEUR
26	307165	SELF-TRANSFORMER III IP00 4KVA (FOR 200,208,220 AND 240V)	AUTOTRANSFORM.III IP00 4 KVA (PARA 200,208,220 Y 240V)	AUTOTRANSFORMATEUR III IP00 4K (POUR 200,208,220 ET 240V)
27	291385	TRANSFORMER BASE	BASE TRANSFORMADOR	BASE TRANSFORMATEUR
28	146233	BICR.HEX SCREW DIN933-8 M6X15	TOR.EX.DIN933-8.8 BICR.M 6X 15	VIS HEX DIN933-8.8 BICR.M6X15

N°	REF.	DENOMINATION	DENOMINACION	DÉNOMINATION
29	115758	WASHER 20X7X2	ARANDELA 20X7X2	RONDELLE 20X7X2
30	291427	AIR CONDUCTION BOX	CAJA CONDUCCION AIRE	BOITE CONDUITE AIR
31	291443	CONVERTER COVER	TAPETA CONVERTIDOR	COUVERCLE CONVERTISSEUR
32	146274	BICR.HEX SCREW DIN933-8 M-5X10	TOR.EX.DIN933-8.8 BICR.M 5X 10	VIS HEX.BICR.DIN933-8.8 M-5X10
33	149534	BICR.WASHER B DIN125-ST 5,3	ARAN.B DIN125-ST BICR. 5,3	RONDELLE B BICR.DIN125-ST 5,3
34	176826	SELF-BLOCKING NUT DIN 985 M-5	TUER.AUTOBL.DIN985-8 BICR.M 5	ECROU AUTOBLOCANT DIN 985 M-5
35	291450	TRANSFORMER PROTECTION (FOR 200,208,220 AND 240V)	PROTECCION TRANSFORMADOR (PARA 200,208,220 Y 240V)	PROTECTION TRANSFORMATEUR (POUR 200,208,220 ET 240V)
	302729	ADHESIVE TAPE 4945 12 MM (1 METER)	CINTA ADHESIVA 4945 12MM (1 METRO)	RUBAN ADHESIVE 4945 12 MM (1 METRE)
36	291393	REAR PANEL	TAPA POSTERIOR	COUVERCLE ARRIERE
37	144881	INOX HEX SCREW DIN933 M 6X15	TOR.EX.INOX DIN933 M 6X 15	VIS HEX INOX DIN933 M 6X15
38	149310	INOX.A2 WASHER DIN125 6,4	ARAN. DIN125 INOX A2 6,4	RONDELLE INOX.A2 DIN125 6,4
39	165019	CAGED NUT M-6 0,5-1,5	TUER.ENJ.M6 0,5-1,5 R.310007-9	ECROU ENCAGE M-6 0,5-1,5
40	291401	AIR CONDUCTION COVER	TAPA CONDUCCION AIRE	COUVERCLE CONDUITE AIR



N°	REF.	DENOMINATION	DENOMINACION	DÉNOMINATION
1	272344	INSTALLATION BOX PLATE	PLACA CAJA INSTALACION	PLAQUE BOITE INSTALLATION
2	277210	INSTALLATION BOX BRACKET	SOPORTE CAJA INSTALACION	SUPPORT BOITE INSTALLATION
3	151878	RIVET POP TLP/D/636/BS4,8X 9,1	REMA.POP TLP/D/636/BS 4,8X 9,1	RIVET TLP/D/636/BS 4,8X 9,1
4	306431	FUSIBLE FERRAZ ST10 G081219	SECC.FUSIB.FERRAZ ST10 G081219	FUSIBLE FERRAZ ST10 G081219
5	307173	FUSIBLE FERRAZ 10X38 16A (FOR 200,208,220 AND 240V)	FUSIB.FERRAZ 10X38 16A.K094240 (PARA 200,208,220 Y 240V)	FUSIBLE FERRAZ 10X38 16A (POUR 200,208,220 ET 240V)
	307181	FUSIBLE FERRAZ 10X38 10A (FOR 380-415-440-480V)	FUSIB.FERRAZ 10X38 10A.H094238 (PARA 380-415-440-480V)	FUSIBLE FERRAZ 10X38 10A (POUR 380-415-440-480V)
6	196139	RELAY BASE S3-B	BASE RELECO UNDECAL S3-B	BASE RELAIS S3-B
7	136168	RELAY C3-A30/220V CA	RELE RELECO C3-A30/220V CA	RELAIS C3-A30/220V CA
9	199836	FILTER FRI FA-1Z	FILTRO DE RED RFI TIPO FA-1Z	FILTRE RFI FA-1Z
10	183400	CYL.PLATE SCREW DIN7971 8X3/8"	TOR.CHAPA EX.AРАН.BICR.8X3/8"	VIS PLAQUE CYL.DIN7971 8X3/8"
11	155457	TERMINAL BC 4/6 R 638255	BORNA CIAMA BC 4/6 R 638255	BORNE BC 4/6 R 638255
12	155275	END COVER FC2 5/10	TAPA FIN.CIAMA FC2.5/10 635455	COUVERCLE FINAL FC2.5/10
14	142331	FIXING CLAMP	TOPE FIJAC.S/BORDES R.LEG39400	BRIDE FIXATION
15	300764	TRANSFORMER IP00 100 VA (FOR 208 AND 240V) (EXCEPT 1 DRAIN 0+1C)	TRANSFORMADOR IP00 100 VA (PARA 208 Y 240V) (EXCEPTO 1 DESAGÜE A+1C)	TRANSFORMATEUR IP00 100 VA (POUR 208 ET 240V) (SAUF 1 VIDANGE 0+1F)
	306860	TRANSFORMER IP00 160 VA (FOR 440-480V)	TRANSFORMADOR IP00 160 VA (PARA 440-480V)	TRANSFORMATEUR IP00 160 VA (POUR 440-480V)
	300756	TRANSFORMER IP00 100 VA (FOR 220 AND 380V) (EXCEPT 1 DRAIN 0+1C)	TRANSFORMADOR IP00 100 VA (PARA 220 Y 380V) (EXCEPTO 1 DESAGÜE A+1C)	TRANSFORMATEUR IP00 100 VA (POUR 220 ET 380V) (SAUF 1 VIDANGE 0+1F)
	300772	TRANSFORMER IP00 100 VA (FOR 200,240 AND 415V) (EXCEPT 1 DRAIN 0+1C) (EXCEPT FOR USA AND CANADA)	TRANSFORMADOR IP00 100 VA (PARA 200,240 Y 415V) (EXCEPTO 1 DESAGÜE A+1C) (EXCEPTO PARA USA Y CANADA)	TRANSFORMATEUR IP00 100 VA (POUR 200,240 ET 415V) (SAUF 1 VIDANGE 0+1F) (SAUF POUR USA ET CANADA)
	196931	TRANSFORMER IP00 160 VA (FOR 1 DRAIN 0+1C) (EXCEPT FOR 440-480V)	TRANSFORMADOR IP00 160 VA (PARA 1 DESAGÜE A+1C) (EXCEPTO PARA 440-480V)	TRANSFORMATEUR IP00 160 VA (POUR 1 VIDANGE 0+1F) (SAUF POUR 440-480V)
16	183400	CYL.PLATE SCREW DIN7971 8X3/8"	TOR.CHAPA EX.AРАН.BICR.8X3/8"	VIS PLAQUE CYL.DIN7971 8X3/8"
17	139444	PROTECTOR 1/480705-0	PROTECTOR 1/480705-0	PROTECTEUR 1/480705-0
18	199893	CLAMP STL-3N-450	ABRAZADERA STL-3N-450	BRIDE STL-3N-450
19	140434	CLAMP 2221	BRIDA UNEX 2221	BRIDE 2221
20	139683	CONE ECPC-6	CONO HIMEL ECPC-6	CONE ECPC-6
21	146282	BICR.HEX SCREW DIN933-8 M 5X15	TOR.EX.DIN933-8.8 BICR.M 5X 15	VIS HEX BICR.DIN933-8.8 M 5X15

N°	REF.	DENOMINATION	DENOMINACION	DÉNOMINATION
22	149724	BICR EXT.TOOT.WASH.DIN6798 M5	ARAN.DEN.EXTER.BICR.DIN6798M 5	RONDEL DEN.EX.BICR.DIN6798 M5
23	150177	BICR HEX NUT DIN934-8 M5	TUER.EX.DIN934-8 BICR.M 5	ECROU HEX DIN934-8 BIC.M5
24	146233	BICR.HEX SCREW DIN933-8 M6X15	TOR.EX.DIN933-8.8 BICR.M 6X 15	VIS HEX DIN933-8.8 BICR.M6X15
25	149526	BICR.WASHER B DIN125-ST 6,4	ARAN.B DIN125-ST BICR. 6,4	RONDELLE B DIN125-ST BICR.6,4
26	165613	CAGED NUT M-6 2,6-3,5	TUER.ENJ.M6 2,6-3,5 R.310009-5	ECROU ENCAGE M-6 2,6-3,5
27	160119	FUSE HOLDER REF.FEC 031 1631	PORTAFUSIBLES REF.FEC.031.1631	PORTE-FUSIBLE REF.FEC 031 1631
28	137661	BAYONET HEAD (FOR FUSE 6X32)	CABEZA BAYONETA FEK.031.1613 (PARA CARTUCHO 6X32)	TETE BAYONETTE (POUR CARTOUCHE 6X32)
	192286	BAYONET HEAD (FOR FUSE 5X20)	CABEZA BAYONETA FEK.031.1611 (PARA CARTUCHO 5X20)	TETE BAYONETTE (POUR CARTOUCHE 5X20)
29	182485	FUSE FST 0034.5225 1A (FOR FUSE 6X32)	CART.FUSIB.FST 0034.5225 1 A (PARA CARTUCHO 6X32)	CARTOUCHE FUS.FST 0034.5225 1A (POUR CARTOUCHE 6X32)
	302612	FUSE FSD 0034.3987 1A (FOR FUSE 5X20)	CART.FUSIB.FSD 0034.3987 1 A (PARA CARTUCHO 5X20)	CARTOUCHE FUSIBLE FSD 0034 1A (POUR CARTOUCHE 5X20)
30	245571	CONTACTOR FIXING PROFILE	PERFIL FIJACION CONTACTORES	PROFILE FIXATION CONTACTEURS
31	146175	BICR CYL SCREW DIN84-4 M-5X10	TOR.CIL.DIN84-4.8 BICR.M 5X10	VIS CYL BICR DIN84-4.8.M-5X10
32	149534	BICR.WASHER B DIN125-ST 5,3	ARAN.B DIN125-ST BICR. 5,3	RONDELLE B BICR.DIN125-ST 5,3
33	155457	TERMINAL BC 4/6 R 638255	BORNA CIAMA BC 4/6 R 638255	BORNE BC 4/6 R 638255
34	155275	END COVER FC2 5/10	TAPA FIN.CIAMA FC2.5/10 635455	COUVERCLE FINAL FC2.5/10
35	142331	FIXING CLAMP	TOPE FIJAC.S/BORDES R.LEG39400	BRIDE FIXATION
36	146084	BICR CYL SCREW DIN84 M 4X 10	TOR.CIL.DIN84-4.8 BICR.M 4X10	VIS CYL BICR DIN84-4.8 M 4X 10
40	277582	CURRENT INPUT COVER	TAPA ENTRADA CORRIENTE	COUVERCLE ENTRÉE DE COURANT
41	198861	PAQUET.SWITCH 3LD1 118-0TB53 (WITHOUT ELECTRIC HEATING)	INTERRUP.PAQUET.3LD1 118-0TB53 (SIN CALEFACCION ELECTRICA)	INTERRUPTEUR PAQUET.3LD1 118 (SANS CHAUFAGE ELECTRIQUE)
	300384	PAQUET.SWITCH 3LD1 518-0TB53 (FOR MACHINES ELECTR.HEATING)	INTERRUP.PAQUET.3LD1 518-0TB53 (PARA MODELOS CALEFAC.ELECTR.)	INTERRUPTEUR PAQUET.3LD1 518 (POUR MACHINES CHAUF.ELECTR.)
42	193425	TERMINAL BCT 10 631912	BORNA CIAMA BCT 10 631912	BORNE BCT 10 631912