

NOTES TO USE PARTS LIST

ACLARACIONES PARA EL USO DEL DESPIECE

NOTES UTILISATION VUES ECLATEES

Sheets no. 1, 2, 3, 4 & 7:

Are common for all versions.

Las hojas nº 1, 2, 3, 4 y 7:

Son comunes a todas las variantes.

Les feuilles no. 1, 2, 3, 4 et 7:

Sont communes à toutes les versions.

Sheets no. 5 & 6:

Relate to CR version.

Las hojas nº 5 y 6:

Corresponden a la variante CR.

Les feuilles no. 5 et 6:

Correspondent à la version CR.

Sheet no. 8:

Relates to CR/SR versions.

La hoja nº 8:

Corresponde a las variantes CR/SR.

La feuille no. 8:

Correspond aux versions CR/SR.

Sheets no. 9 & 10:

Relate to SR version.

Las hojas nº 9 y 10:

Corresponden a la variante SR.

Les feuilles no. 9 et 10:

Correspondent à la version SR.

Sheets no. 11, 12 & 13:

Relate to CM/PM/SM versions.

Las hojas nº 11, 12 y 13:

Corresponden a las variantes CM/PM/SM.

Les feuilles no.11, 12 et 13:

Correspondent aux versions CM/PM/SM.

Sheet no. 14:

Relates to SM/PM versions.

La hoja nº 14:

Corresponde a las variantes SM/PM.

La feuille no.14:

Correspond aux versions SM/PM.

VERY IMPORTANT:

Before ordering parts be sure they have not been modified. Check it on modification sheet, after the corresponding sheet.

MUY IMPORTANTE:

Al pedir una pieza cerciorarse antes de que la misma no ha sido modificada. Si lo hubiese sido, estaria situada como hoja de modificaciones, detrás de la hoja correspondiente.

TRES IMPORTANT:

Avant de commander une pièce, s'assurer qu'elle n'a pas été modifiée. Le verifier sur feuille de modifications, derrière la feuille correspondante.

From
A partir
A partir
1.100.001

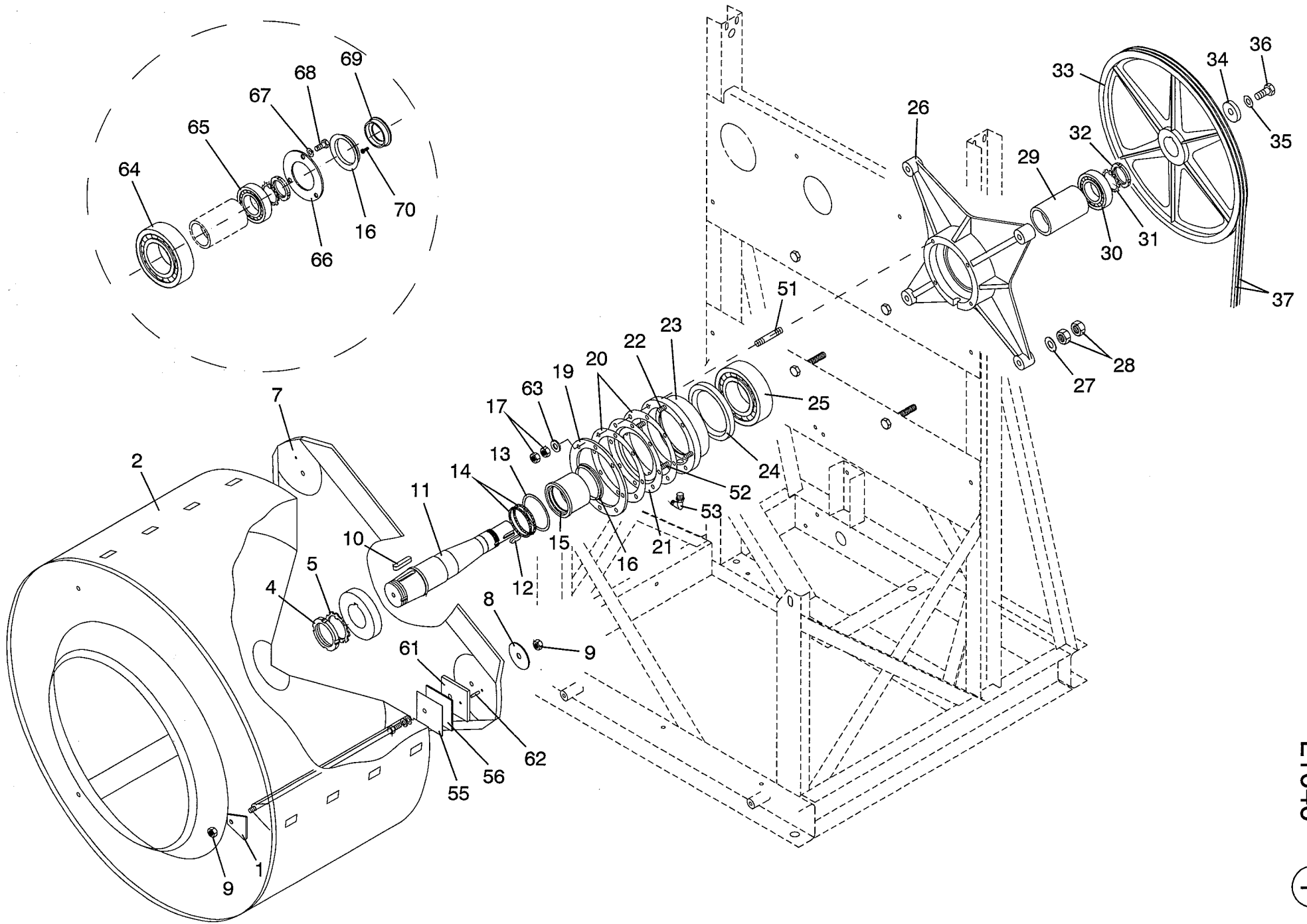
To
Hasta
Jusqu'à
.....

L1040

Cod. n° 290429 B

Rev. n° 00/0806

U-12743



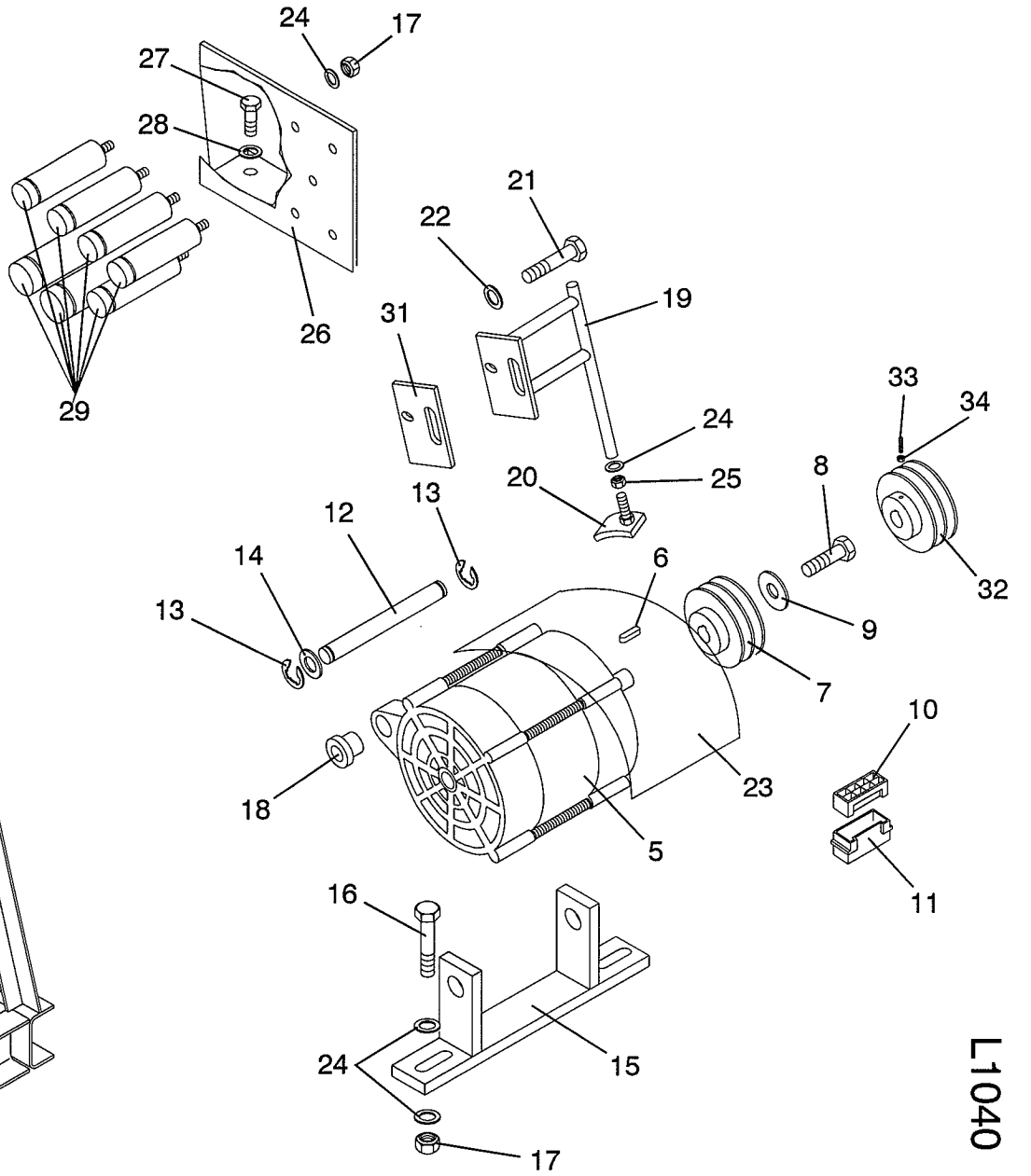
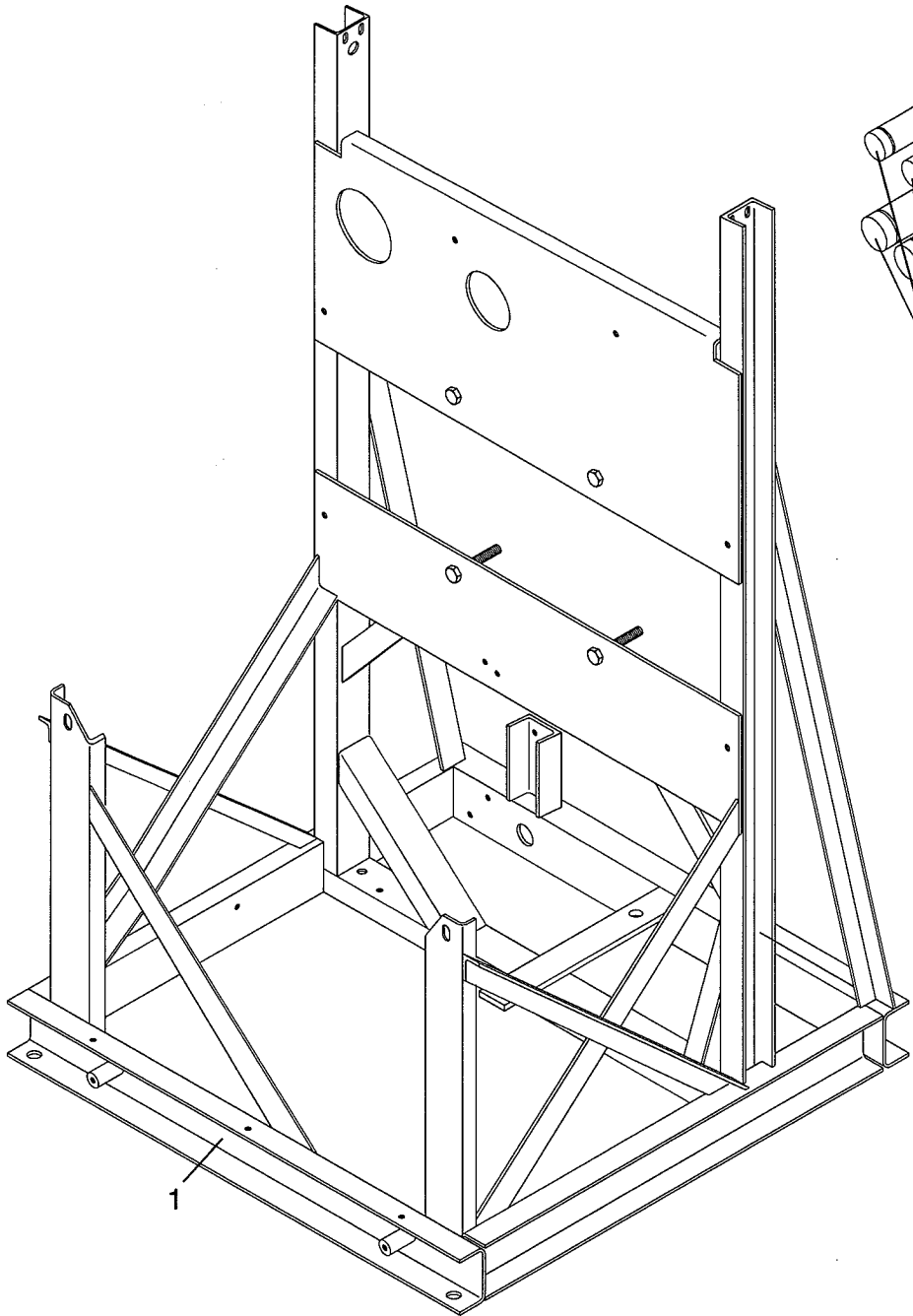
L1040

1

N°	REF.	DENOMINATION	DENOMINACIÓN	DÉNOMINATION
1	115873	BASKET SHOVEL RENFORT	REFUERZO PALA TAMBOR	REFORT PALETTE TAMBOUR
2	253237 *	BASKET BODY	CUERPO TAMBOR	CORPS TAMBOUR
4	131458	FIXING NUT KM-10	TUERCA FIJACION KM-10	ECROU FIXATION KM-10
5	116921	BASKET SHAFT WASHER	ARANDELA EJE TAMBOR	RONDELLE PALIER TAMBOUR
7	299644	BASKET COUPLING	ACOPLAMIENTO TAMBOR	ASSAMBLAGE TAMBOUR
8	289678	WASHER 82X15X3	ARANDELA 82X15X3	RONDELLE 82X15X3
9	149930	INOX. HEX. NUT DIN 934 M-14	TUER.EX.DIN934 INOX A2-70 M14	ECROU HEX. INOX. DIN 934 M-14
10	127860	PIN DIN 6885-A 50X16X10	CHAVETA DIN 6885-A 50X16X10	CLAVETTE DIN 6885-A 50X16X10
11	212167	BASKET SHAFT	EJE TAMBOR	PALIER TAMBOUR
12	162594	PIN DIN 6885-AB 50X12X8	CHAVETA DIN 6885-AB 50X12X8	CLAVETTE DIN 6885-AB 50X12X8
13	133595	FLAT GASKET	JUNTA PLANA	JOINT PLAT
14	133991	TORIC GASKET 62X68X3 RE.3692	JUNTA TORICA 62X68X3 REF.3692	JOINT TORIQUE 62X68X3 RE.3692
15	133603	SEAL RING	ANILLO RETENES	BAGUE RESERVES
16	131805	RING V-RING V- 70 S	ANILLO V-RING V- 70 S NBR510	BAGUE V-RING V- 70 S
17	149963	INOX HEX NUT DIN 934 M-8	TUER.EX.DIN934 INOX A2-70 M 8	ECROU HEX. INOX DIN 934 M-8
19	206458	SEAL COVER PLATE	PLATINA TAPA RETENES	PLAT COUVERCLE RESERVES
20	115691	SEAL COVER GASKET	JUNTA TAPA RETEN	JOINT COUVERCLE RESERVE
21	116699	SEAL LODGING	ALOJAMIENTO RETEN	LOGEMENT RESERVE
22	162057	SEAL COVER BUMP	ESPARRAGO TAPA RETEN	GOUJON COUVERCLE RESERVE
23	216747	SEAL COVER	TAPA RETEN	COUVERCLE RESERVE
24	127555	SEAL 72X100X10 BA	RETEN 72X100X10 BA	RESERVE 72X100X10 BA
25	128702	BEARING 6312ZZ (FOR G-FORCE :79)	RODAMIENTO 6312-2Z (PARA FACTOR G:79)	ROULEMENT 6312ZZ (POUR FACTEUR G:79)
26	210302	BEARING CASE	CAJA COJINETES	BOITE ROULEMENTS
27	149435	BICR.WASHER B DIN 125-ST 19	ARAN.B DIN125-ST B.TRI.19	RONDELLE B BICR. DIN125-ST 19
28	150243	BICR HEX. NUT DIN 934-8 M 18	TUER.EX.DIN934-8 B.TRI.M18	ECROU HEX.DIN 934-8 BICR. M 18
29	162016	BEARING END-PIECE	TOPE COJINETES	ARRET ROULEMENTS
30	162438	BEARING 6309-2RS (FOR G-FORCE :79)	RODAMIENTO 6309-2RS1 (PARA FACTOR G:79)	ROULEMENT 6309-2RS (POUR FACTEUR G:79)
31	257444	LOCKING WASHER	ARANDELA DE CIERRE	RONDELLE FERMETURE
32	162404	FIXING NUT KM-9	TUERCA FIJACION KM- 9	ECROU FIXATION KM-9

N°	REF.	DENOMINATION	DENOMINACIÓN	DÉNOMINATION
33	206466	BASKET PULLEY	POLEA TAMBOR	POULIE TAMBOUR
34	115717	BASKET SHAFT END-WASHER	ARANDELA TOPE EJE TAMBOR	RONDELLE ARRET PALIER TAMBOUR
35	149393	BICR WASHER B DIN125-ST 15	ARAN.B DIN125-ST B.TRI.15	RONDELLE B BICR DIN125-ST 15
36	186312	HEX SCREW 8G DIN933 M14X35	TOR.EX.DIN933-8.8 B.TRI.M14X35	VIS HEX 8G DIN933 M14X35
37	162420	BELT SPZ 2240 (FOR G-FORCE :79)	CORREA TRAPECIAL SPZ-2240 (PARA FACTOR G:79)	COURROIE SPZ 2240 (POUR FACTEUR G:79)
	171991	BELT SPZ 2287 (FOR G-FORCE :103)	CORREA TRAPECIAL SPZ-2287 (PARA FACTOR G:103)	COURROIE SPZ 2287 (POUR FACTEUR G:103)
51	162040	BEARING CASE BUMP	ESPARRAGO CAJA COJINETES	GOUJON BOITE ROULEMENTS
52	162065	SEAL COVER BUMP	ESPARRAGO TAPA RETEN	GOUJON COUVERCLE RESERVE
53	276386	BEARING CASE DRAIN	DESAGUE CAJA COJINETES	VIDANGE BOITE ROULEMENTS
55	115881	BASKET CENTERING PIECE	PIEZA CENTRADO TAMBOR	PIECE CENTRAGE TAMBOUR
56	115899	BASKET CENTERING PIECE	PIEZA CENTRADO TAMBOR	PIECE CENTRAGE TAMBOUR
61	218750	BASKET COUPLING PIECE	PIEZA ACOPLAMIENTO TAMBOR	PIECE ACOUPLLEMENT TAMBOUR
62	150821	FLEXIBLE PIN DIN 1481 D5X10	PASADOR ELASTICO DIN1481 D5X10	GOUJON ELASTIQUE DIN1481 D5X10
63	149351	INOX A2 WASHER DIN 125 8,4	ARAN. DIN125 INOX A2 8,4	RONDELLE INOX A2 DIN 125 8,4
64	181784	BEARING 21312 (FOR G-FORCE :103)	RODAMIENTO 21312 E (PARA FACTOR G:103)	ROULEMENT 21312 (POUR FACTEUR G:103)
65	181792	BEARING 21309 (FOR G-FORCE :103)	RODAMIENTO 21309 E (PARA FACTOR G:103)	ROULEMENT 21309 (POUR FACTEUR G:103)
66	254219	PULLEY SEAL COVER (FOR G-FORCE :103)	TAPA RETEN POLEA (PARA FACTOR G:103)	COUVERCLE RESERVE POULIE (POUR FACTEUR G:103)
67	149690	BICR.EXT TOOT.WASH.DIN6798 M10 (FOR G-FORCE :103)	ARAN.DEN.EXT.B.TRI.DIN6798M10 (PARA FACTOR G:103)	RONDEL DEN EX.BICR.DIN6798 M10 (POUR FACTEUR G:103)
68	146480	BICR.HEX SCREW DIN933-8 M10X20 (FOR G-FORCE :103)	TOR.EX.DIN933-8.8 B.TRI.M10X20 (PARA FACTOR G:103)	VIS HEX BICR.DIN933-8 M 10X20 (POUR FACTEUR G:103)
69	254227	BRACKET RING V-RING (FOR G-FORCE :103)	ANILLO SOPORTE V-RING (PARA FACTOR G:103)	BAGUE SUPPORT V-RING (POUR FACTEUR G:103)
70	144261	ALLEN SCREW DIN 912 M-5X10 (FOR G-FORCE :103)	TOR.ALLDIN912-8.8 B.TRI.M 5X10 (PARA FACTOR G:103)	VIS ALLEN DIN 912 M-5X10 (POUR FACTEUR G:103)
*	253229	COMPLETE BASKET	TAMBOR COMPLETO	TAMBOUR COMPLET

U-12744



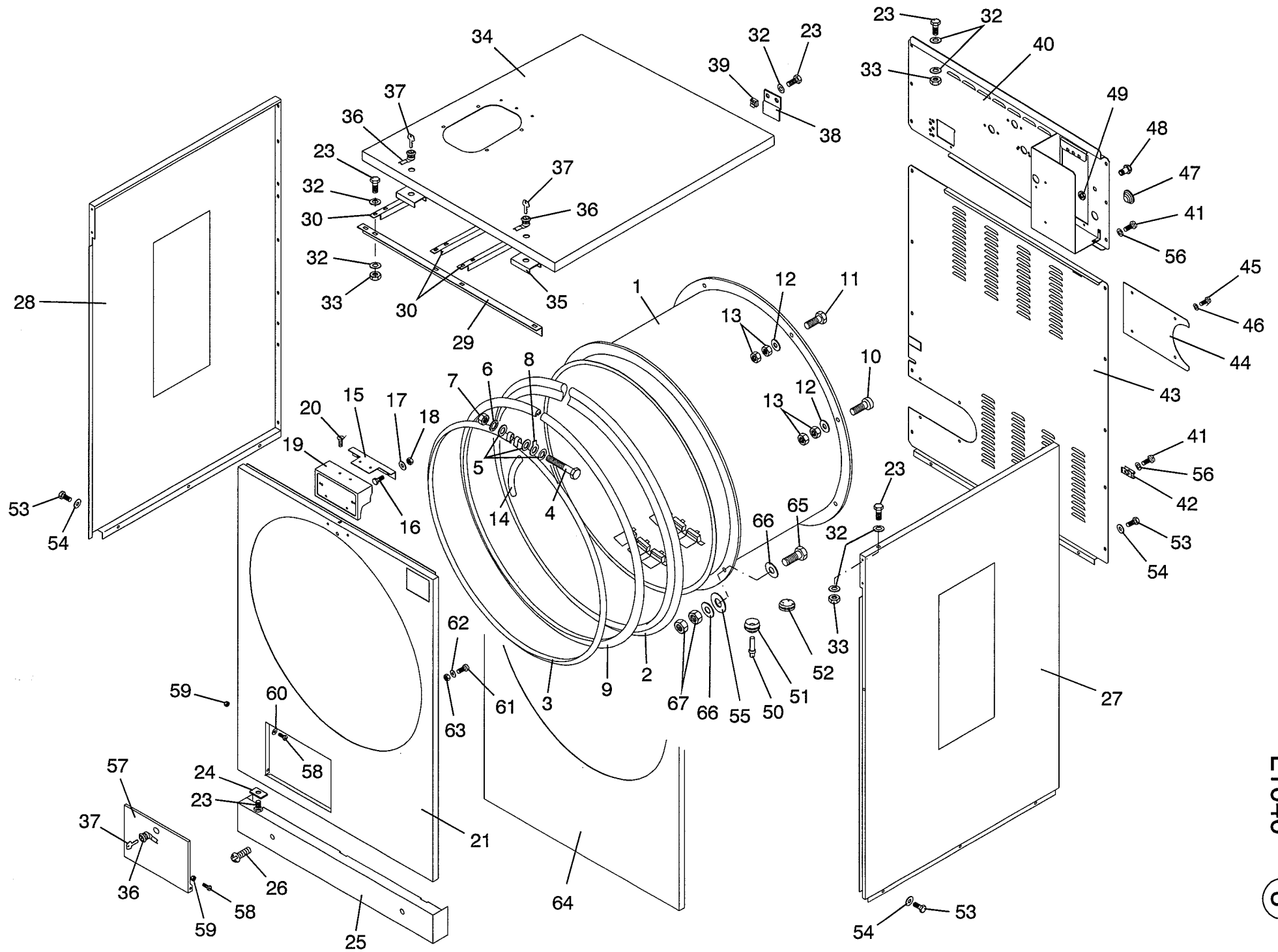
L1040

2

N°	REF.	DENOMINATION	DENOMINACIÓN	DÉNOMINATION
1	289579	CHASSIS	CHASIS	CHASSIS
5	189613	MOTOR MT132 90 3PH 208/380-60 (FOR 208-240V 60HZ 3PH) (FOR G-FORCE :79)	MOTOR MT132 90 III 208/380-60 (PARA 208-240V 60HZ III) (PARA FACTOR G:79)	MOTEUR MT132 90 3PH 208/380-60 (POUR 208-240V 60HZ 3PH) (POUR FACTEUR G:79)
	151134	MOTOR 3201 208-240/380-415 60* (FOR 208-240V 60HZ 3PH) (FOR G-FORCE :103)	MOTOR 3201 208-240/380-415 60 (PARA 208-240V 60HZ III) (PARA FACTOR G:103)	MOTEUR 3201 208-240/380-415 60 (POUR 208-240V 60HZ 3PH) (POUR FACTEUR G:103)
	128587	BEARING 6205 2Z QE6	RODAMIENTO 6205-2Z	ROULEMENT 6205 2Z QE6
	253088	MOTOR CVE132H 1PH 208-240/60 (FOR 208-240V 60HZ 1PH)	MOTOR CVE132H II 208-240/60 (PARA 208-240V 60HZ II)	MOTEUR CVE132H 1PH 208-240/60 (POUR 208-240V 60HZ 1PH)
	159863	CENTRIFUGAL SWITCH FKS-E1.02.1 (FOR MOTOR 1PH)	INTERRUPT.CENTRIF.FKS-E1.02.1 (PARA MOTOR II)	INTERRUPTEUR FKS-E1.02.1 (POUR MOTEUR 1PH)
	159855	ROTARY PART FKSE1.02/3600 (FOR MOTOR 1PH)	PORTE GIRATORIA FKSE1.02/3600 (PARA MOTOR II)	PARTIE TOURNANTE FKSE1-02/3600 (POUR MOTEUR 1PH)
	128587	BEARING 6205 2Z QE6	RODAMIENTO 6205-2Z	ROULEMENT 6205 2Z QE6
6	196436	PIN DIN 6885-A 40X6X6 (FOR MOTOR 3PH)	CHAVETA DIN 6885-A 40X 6X6 (PARA MOTOR III)	CLAVETTE DIN 6885-A 40X6X6 (POUR MOTEUR 3PH)
	128124	PIN DIN 6885-A 40X8X7 (FOR MOTOR 1PH)	CHAVETA DIN 6885-A 40X 8X7 (PARA MOTOR II)	CLAVETTE DIN 6885-A 40X8X7 (POUR MOTEUR 1PH)
7	290403	MOTOR PULLEY (FOR MOTOR 3PH) (FOR G-FORCE :79)	POLEA MOTOR (PARA MOTOR III) (PARA FACTOR G:79)	POULIE MOTEUR (POUR MOTEUR 3PH) (POUR FACTEUR G:79)
8	146399	BICR HEX SCREW DIN933-8 M8X20	TOR.EX.DIN933-8.8 B.TRI.M 8X20	VIS HEX DIN933-8.8 BICR.M8X20
9	111278	WASHER 35X9X4	ARANDELA 35X9X4	RONDELLE 35X9X4
10	139261	PLUG 163007	CONECTOR 163007	CONNECTEUR 163007
11	139279	PLUG 280430	CONECTOR 280430	CONNECTEUR 280430
12	162677	MOTOR BRACKET SHAFT (FOR MOTOR 3PH) (FOR G-FORCE :79)	EJE SOPORTE MOTOR (PARA MOTOR III) (PARA FACTOR G:79)	AXE SUPPORT MOTEUR (POUR MOTEUR 3PH) (POUR FACTEUR G:79)
	156026	MOTOR BRACKET SHAFT (FOR MOTOR 3PH) (FOR G-FORCE :103)	EJE SOPORTE MOTOR (PARA MOTOR III) (PARA FACTOR G:103)	AXE SUPPORT MOTEUR (POUR MOTEUR 3PH) (POUR FACTEUR G:103)
	162156	MOTOR BRACKET SHAFT (FOR MOTOR 1PH)	EJE SOPORTE MOTOR (PARA MOTOR II)	AXE SUPPORT MOTEUR (POUR MOTEUR 1PH)
13	132555	SAFETY WASHER 15 DIN 6799	ARANDELA SEGURIDAD 15 DIN 6799	RONDELLE SECURITE 15 DIN 6799
14	263434	WASHER 32X21X0,8	ARANDELA 32X21X0,8	RONDELLE 32X21X0,8
15	212175	MOTOR BRACKET (FOR MOTOR 3PH) (FOR G-FORCE :79)	SOPORTE MOTOR (PARA MOTOR III) (PARA FACTOR G:79)	SUPPORT MOTEUR (POUR MOTEUR 3PH) (POUR FACTEUR G:79)

N°	REF.	DENOMINATION	DENOMINACIÓN	DÉNOMINATION
	254250	MOTOR BRACKET (FOR MOTOR 3PH) (FOR G-FORCE :103)	SOPORTE MOTOR (PARA MOTOR III) (PARA FACTOR G:103)	SUPPORT MOTEUR (POUR MOTEUR 3PH) (POUR FACTEUR G:103)
	211805	MOTOR BRACKET (FOR MOTOR 1PH)	SOPORTE MOTOR (PARA MOTOR II)	SUPPORT MOTEUR (POUR MOTEUR 1PH)
16	147074	HEX SCREW 8G DIN 933 M12X40	TOR.EX.DIN933-8.8 B.TRI.M12X40	VIS HEX. 8G DIN 933 M12X40
17	150235	BICR.HEX NUT DIN 934-8 M-12	TUER.EX.DIN934-8 B.TRI.M12	ECROU HEX DIN 934-8 BICR.M-12
18	200782	MOTOR SLEEVE (FOR MOTOR 1PH)	CASQUILLO MOTOR (PARA MOTOR II)	FRETTE MOTEUR (POUR MOTEUR 1PH)
19	230706	TIGHTENER BRACKET	SOPORTE TENSOR	SUPPORT TENDEUR
20	217893	TEIGHTENER SHOE	ZAPATA TENSOR	MACHOIRE TENDEUR
21	192849	BIC.HEX SCREW DIN933-8 M-8X25 (FOR G-FORCE :79)	TOR.EX.DIN933-8.8 B.TRI.M 8X25 (PARA FACTOR G:79)	VIS HEX.DIN933-8,8 BICR.M-8X25 (POUR FACTEUR G:79)
	191676	HEX SCREW 8G DIN933 M 8X 35 (FOR G-FORCE :103)	TOR.EX.DIN933-8.8 B.TRI.M 8X35 (PARA FACTOR G:103)	VIS HEX 8G DIN933 M 8X 35 (POUR FACTEUR G:103)
22	149518	BICR.WASHER B DIN125-ST 8,4	ARAN.B DIN125-ST B.TRI. 8,4	RONDELLE.B DIN125-ST BICR.8,4
23	211920	MOTOR COVER	TAPA MOTOR	COUVERCLE MOTEUR
24	149419	BICR.WASHER B DIN125-ST 13	ARAN.B DIN125-ST B.TRI.13	RONDELLE B DIN125-ST BICR.13
25	150656	SELFBLOCKING NUT DIN985 M-12	TUER.AUTOB.DIN985-8 B.TRI.M12	ECROU AUTOBLOCANT DIN985 M-12
26	117978	CAPACITOR BRACKET 1PH	SOPORTE CONDENSADORES	SUPPORT CONDENSATEUR 1PH
27	165621	BIC HEX SCREW DIN933-8,8 M6X10	TOR.EX.DIN933-8.8 B.TRI.M 6X10	VIS HEX DIN933-8,8 BICR M6X10
28	149526	BICR.WASHER B DIN125-ST 6,4	ARAN.B DIN125-ST B.TRI. 6,4	RONDELLE B DIN125-ST BICR.6,4
29	156075	CAPACITOR 65MF 250V.	CONDENSADOR 65MF 250V.F.DOUBLE	CONDENSATEUR 65MF 250V.
	122747	CAPACITOR 60MF 450V	CONDENSADOR 60MF 450V.F.DOUBLE	CONDENSATEUR 60MF 450V
	122721	CAPACITOR 50MF 450V	CONDENSADOR 50MF 450V.F.DOUBLE	CONDENSATEUR 50MF 450V
31	289603	TIGHTENER BRACKET BASE (FOR G-FORCE :103)	BASE SOPORTE TENSOR (PARA FACTOR G:103)	BASE SUPPORT TENDEUR (POUR FACTEUR G:103)
32	162164	MOTOR PULLEY (FOR MOTOR 1PH)	POLEA MOTOR (PARA MOTOR II)	POULIE MOTEUR (POUR MOTEUR 1PH)
	254243	MOTOR PULLEY (FOR MOTOR 3PH) (FOR G-FORCE :103)	POLEA MOTOR (PARA MOTOR III) (PARA FACTOR G:103)	POULIE MOTEUR (POUR MOTEUR 3PH) (POUR FACTEUR G:103)
33	144139	ALLEN BUMP DIN 913 M-6X25	ESP.ALL.DIN913-10.9 M 6X25	GOUJON ALLEN DIN 913 M-6X25
34	150227	BICR HEX NUT DIN934-8 M6	TUER.EX.DIN934-8 B.TRI.M 6	ECROU HEX DIN934-8 BICR.M6

U-12745



L1040

3

N°	REF.	DENOMINATION	DENOMINACIÓN	DÉNOMINATION
1	289512	OUTER DRUM	ENVOLVENTE	CUVE
2	131995	EPDM I PROFILE	PERFIL I ETILENO-PROPIL.NEGRO	PROFILE I EPDM
3	211797	OUTER DRUM FIXING RING	ARO FIJACION ENVOLVENTE	BAGUE FIXATION CUVE
4	146563	BICR HEX SCREW DIN933 M-10X100	TOR.EX.DIN933-88 B.TRI.M10X100	VIS HEX DIN-933-8.8 BI.M10X100
5	149500	BICR.WASHER B DIN125-ST 10,5	ARAN.B DIN125-ST B.TRI.10,5	RONDELLE B DIN125-ST BICR.10,5
6	149690	BICR.EXT TOOT.WASH.DIN6798 M10	ARAN.DEN.EXT.B.TRI.DIN6798M10	RONDEL DEN EX.BICR.DIN6798 M10
7	150193	BICR HEX NUT DIN 934-8 M10	TUER.EX.DIN934-8 B.TRI.M10	ECROU HEX DIN 934-8 BICR.M10
8	280842	EARTH INTAKE	TOMA DE TIERRA	PRISE TERRE
9	131938	EPDM E PROFILE	PERFIL E ETILENO PROPIL.NEGRO	PROFILE E EPDM
10	144485	ALLEN SCREW DIN 912 M-10X35	TOR.ALLDIN912-8.8 B.TRI.M10X35	VIS ALLEN DIN 912 M-10X35
11	146977	HEX SCREW 8G DIN 933 M-10X35	TOR.EX.DIN933-8.8 B.TRI.M10X35	VIS HEX 8G DIN 933 M-10X35
12	149500	BICR.WASHER B DIN125-ST 10,5	ARAN.B DIN125-ST B.TRI.10,5	RONDELLE B DIN125-ST BICR.10,5
13	150193	BICR HEX NUT DIN 934-8 M10	TUER.EX.DIN934-8 B.TRI.M10	ECROU HEX DIN 934-8 BICR.M10
14	205419	WIRING PROTECTOR	PROTECTOR CABLES	PROTECTEUR CABLES
15	276329	LABEL ASSEMBLY BRACKET	APOYO SOPORTE PLACA	APPUI SUPPORT PLAQUE
16	144881	INOX HEX SCREW DIN933 M 6X15	TOR.EX.DIN933INOX A2-70 M 6X16	VIS HEX INOX DIN933 M 6X15
17	149310	INOX.A2 WASHER DIN125 6,4	ARAN. DIN125 INOX A2 6,4	RONDELLE INOX.A2 DIN125 6,4
18	149971	INOX. HEX. NUT DIN 934 M-6	TUER.EX.DIN934 INOX A2-70 M 6	ECROU HEX. INOX. DIN 934 M-6
19	300434	LABEL BRACKET	SOPORTE PLACA	SUPPORT PLAQUE
20	169060	INOX SCREW DIN 964 M-4X8	TOR.G.SEBO INOX DIN964 M 4X8	VIS T/GOUT.DE SUIF INOX DIN964
21	289751	FRONT COVER (FOR CR/CM)	TAPA FRONTAL (PARA CR/CM)	COUVERCLE FRONTAL (POUR CR/CM)
23	146233	BICR.HEX SCREW DIN933-8 M6X15	TOR.EX.DIN933-8.8 B.TRI.M 6X15	VIS HEX DIN933-8.8 BICR.M6X15
24	115741	COVER FIXING PIECE	PIEZA SUJECION TAPA	PIECE ATTACHE COUVERCLES
25	279794	FRONT SOCKET	ZOCALO FRONTAL	SOCLE FRONTAL
26	129932	SCREW DIN 7985 M-6X10	TOR.AL.DIN7985 INOX.PAV.M6X10	VIS DIN 7985 M-6X10
27	292672	RIGHT SIDE PANEL (INOX)	TAPA LATERAL DERECHA (INOX)	COUVERCLE LATERAL DROIT (INOX)
	290171	RIGHT SIDE PANEL (PAINTED)	TAPA LATERAL DERECHA (PINTADA)	COUVERCLE LATERAL DROIT (PEINT)
28	292664	LEFT SIDE PANEL (INOX)	TAPA LATERAL IZQUIERDA (INOX)	COUVERCLE LATERAL GAUCHE (INOX)

N°	REF.	DENOMINATION	DENOMINACIÓN	DÉNOMINATION
	290163	LEFT SIDE PANEL (PAINTED)	TAPA LATERAL IZQUIERDA (PINTADA)	COUVERCLE LATERAL GAUCHE (PEINT)
29	276600	CROSS ANGLE	ANGULO TRANSVERSAL	ANGLE TRANSVERSAL
30	290197	LANE ANGLE	ANGULO LONGITUDINAL	ANGLE LONGITUDINAL
32	149526	BICR.WASHER B DIN125-ST 6,4	ARAN.B DIN125-ST B.TRI. 6,4	RONDELLE B DIN125-ST BICR.6,4
33	176834	SELFBLOCKING NUT DIN985 M-6	TUER.AUTOBL.DIN985-8 B.TRI.M6	ECROU AUTOBLOCANT DIN985 M-6
34	290189	UPPER COVER	TAPA SUPERIOR	COUVERCLE SUPERIEUR
35	242115	UPPER COVER RENFORT	REFUERZO TAPA SUPERIOR	REFORT COUVERCLE SUPERIEUR
36	196915	LOCK RE.20.09.24 (KEYS INCLUDED)	CERRADURA REF.20.00.02.05 (INCLUYE LLAVES)	FERMETURE REF.20.09.24 (CLES COMPRISES)
37	196923	LOCK KEY RE.104.12.13	LLAVE REF.10.41.213 COMB.T-205	CLE FERMETURE REF.104.12.13
38	261354	TOP COVER HINGE	BISAGRA TAPA SUPERIOR	CHARNIERE COUVERCLE SUPERIEUR
39	165019	CAGED NUT M-6 0,5-1,5	TUER.ENJ.M6 0,5-1,5 R.310007-9	ECROU PRESIONER M-6 0,5-1,5
40	277681	REAR PANEL	PANEL POSTERIOR	PANNEAU POSTERIEUR
41	149153	PLATE SCREW ST-4 80 C/AL.T25	TOR.CHAPA ST-4 80 C/AL.T25	VIS PLAQUE ST-4 80 C/AL.T25
42	135228	NUT NUL 506-2A REF. 213047-3	TUERCA SEG.NUL 506-2B 213048-1	ECROU NUL 506-2A REF. 213047-3
43	289850	REAR COVER	TAPA POSTERIOR	COUVERCLE POSTERIEUR
44	275719	COVER	TAPETA TAPA POSTERIOR	COUVERCLE
45	183400	CYL.PLATE SCREW ST-4 20 C/AL	TOR.CHAPA ST-4 20 C/AL.T25	VIS PLAQUE CYL.ST-4 20 C/AL
46	149476	BICR.WASHER B DIN125-ST 4,3	ARAN.B DIN125-ST B.TRI. 4,3	RONDELLE B DIN125-ST BICR.4,3
47	139683	CONE ECPC-6	CONO HIMEL ECPC-6	CONE ECPC-6
48	140103	STUFFING-BOX PG-11	PRENSAES.NORMADIX 601104 PG-11	PRESSE-ETOUPE PG-11
49	140236	COUNTERNUT PG-11	TUERCA PG 281104 PG-11	CONTREECROU PG-11
50	193862	NTC RESISTANCE 2381 640 90042 (FOR CM)	RESISTENCIA NTC 2381 640 90042 (PARA CM)	RESISTANCE NTC 2381 640 90042 (POUR..CM)
51	256149	SENSOR SHEATH LODGING (FOR CM)	PASAMUROS SENSOR (PARA CM)	LOGEMENT SENSEUR (POUR..CM)
52	160101	THERMOSTAT INTAKE STOPPER (FOR CR)	TAPON TOMA TERMOSTATO (PARA CR)	BOUCHON PRISE THERMOSTAT (POUR CR)
53	328245	SCREW AL.T25 AR.18ESTR.M 6X 10	TOR.ALOM.T25 AR.18ESTR.M 6X10	VIS.ALOM.T25 AR.18ESTR.M 6X 10
54	153205	WASHER 20X7X2	ARANDELA 20X7X2	RONDELLE 20X7X2
55	283796	WASHER 25X10X 1	ARANDELA 25X10X 1	RONDELLE 25X10X 1

N°	REF.	DENOMINATION	DENOMINACIÓN	DÉNOMINATION
56	149534	BICR.WASHER B DIN125-ST 5,3	ARAN.B DIN125-ST B.TRI. 5,3	RONDELLE B BICR.DIN125-ST 5,3
57	290114	DRAIN COVER (FOR CR/CM)	TAPA DESAGUE (PARA CR/CM)	COUVERCLE VIDANGE (POUR CR/CM)
58	155218	INOX FLAT SCREW DIN85 M3X10 A2	TOR.PLA.DIN85 INOX A2-70 M3X10	VIS PLAT INOX DIN85 M3X10 A270
59	129692	SELFBLOCKING NUT DIN985 M 3	TUER.AUTOBL.DIN985-8 B.TRI.M 3	ECROU AUTOBLOCANT DIN985 M 3
60	152132	INOX A2 WASHER DIN 125	ARAN. DIN125 INOX A2 3,2	RONDELLE INOX A2 DIN 125 3,2
61	144261	ALLEN SCREW DIN 912 M-5X10	TOR.ALLDIN912-8.8 B.TRI.M 5X10	VIS ALLEN DIN 912 M-5X10
62	149534	BICR.WASHER B DIN125-ST 5,3	ARAN.B DIN125-ST B.TRI. 5,3	RONDELLE B BICR.DIN125-ST 5,3
63	150177	BICR HEX NUT DIN934-8 M5	TUER.EX.DIN934-8 B.TRI.M 5	ECROU HEX DIN934-8 BIC.M5
64	270041	FRONT COVER (FOR SR)	TAPA FRONTAL INOX S-P-C(SIM) (PARA SR)	COUVERCLE FRONTAL (POUR SR)
65	146977	HEX SCREW 8G DIN 933 M-10X35	TOR.EX.DIN933-8.8 B.TRI.M10X35	VIS HEX 8G DIN 933 M-10X35
66	149500	BICR.WASHER B DIN125-ST 10,5	ARAN.B DIN125-ST B.TRI.10,5	RONDELLE B DIN125-ST BICR.10,5
67	150193	BICR HEX NUT DIN 934-8 M10	TUER.EX.DIN934-8 B.TRI.M10	ECROU HEX DIN 934-8 BICR.M10

N°	REF.	DENOMINATION	DENOMINACIÓN	DÉNOMINATION
		FROM MACHINE N° 1.101.100	A PARTIR DE LA MÁQUINA N° 1.101.100	A PARTIR DE LA MACHINE N° 1.101.100
21	405670	FRONT COVER (FOR CR/CM)	TAPA FRONTAL (PARA CR/CM)	COUVERCLE FRONTALE (POUR CR/CM)

N°	REF.	DENOMINATION	DENOMINACIÓN	DÉNOMINATION
		FROM MACHINE N° 1.101.676	A PARTIR DE LA MÁQUINA N° 1.101.676	A PARTIR DE LA MACHINE N° 1.101.676
55	408781	WASHER 25X13X 1	ARANDELA 25X13X 1	RONDELLE 25X13X 1
65	157354	HEX SCREW 8G DIN 933 M-12X45	TOR.EX.DIN933-8.8 B.TRI.M12X45	VIS HEX 8G DIN 933 M-12X45
66	149419	BICR.WASHER B DIN125-ST 13	ARAN.B DIN125-ST B.TRI.13	RONDELLE B DIN125-ST BICR.13
67	150235	BICR.HEX NUT DIN 934-8 M-12	TUER.EX.DIN934-8 B.TRI.M12	ECROU HEX DIN 934-8 BICR.M-12

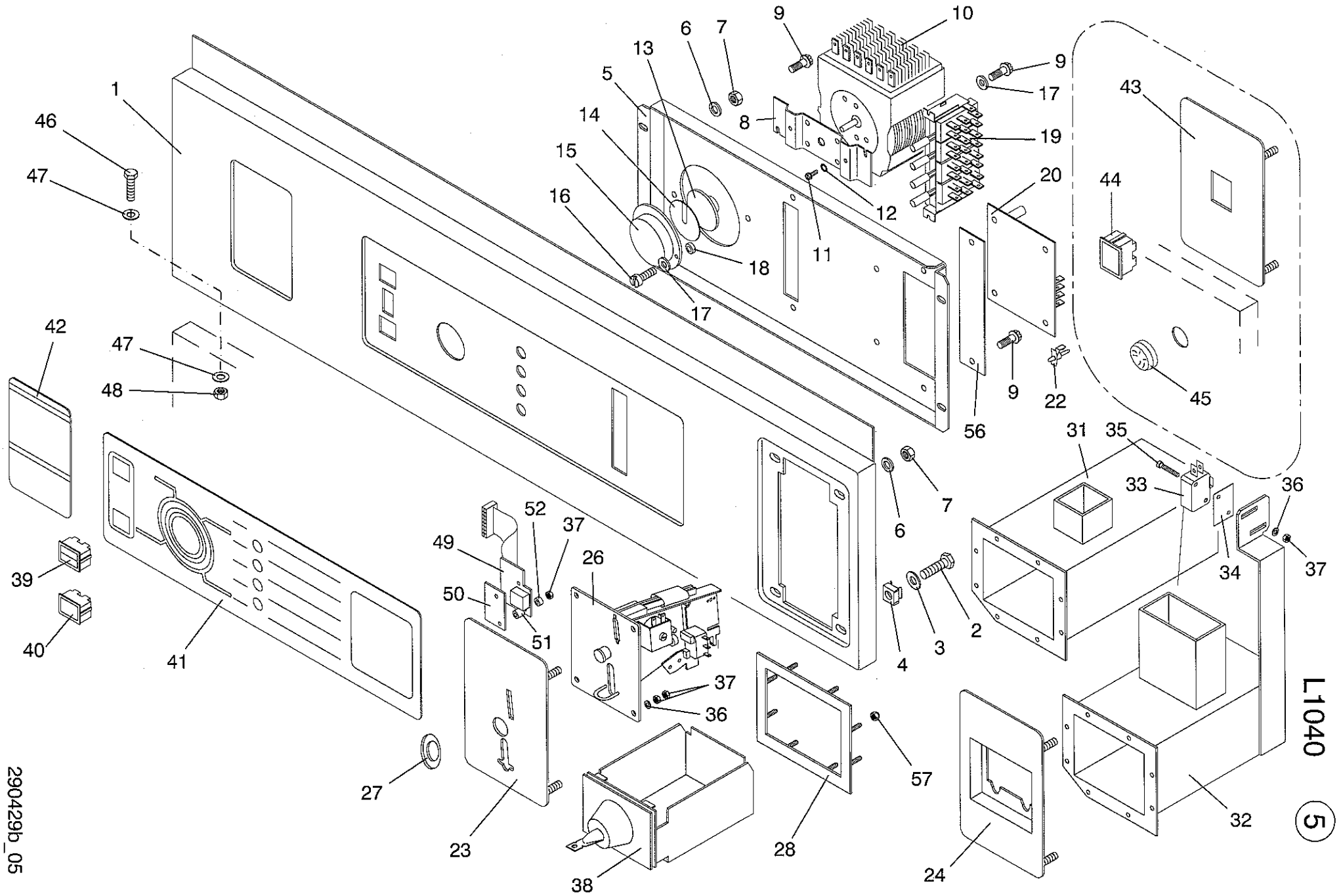
N°	REF.	DENOMINATION	DENOMINACIÓN	DÉNOMINATION
1	280966 +	OUTER DRUM FRONT PANEL	FRONTAL ENVOLVENTE	FRONTAL CUVE
2	254938 *	DOOR INNER RING	ARO INTERIOR ESCOTILLA	BAGUE INTERIEUR HUBLLOT
3	133553	GLASS SPYHOLE 380,5X5	MIRILLA CRISTAL D380,5+-1,5X5	VITRE 380,5X5
4	145516	NEOPRENE A PROFILE L.1250MM	PERFIL A EPDM BLANCO 1250MM.	PROFILE NEOPRENE A L.1250MM
5	252452	OUTER RING	ARO EXTERIOR	BAGUE EXTERIEUR
6	145664	INOX FLAT SCREW DIN85 M 4X8	TOR.PLA.DIN85 INOX A2-70 M4X 8	VIS PLAT INOX DIN85 M 4X8
7	116129	SCREW GASKET	JUNTA TORNILLO	JOINT VIS
8	149328	INOX A2 WASHER DIN 125 4,3	ARAN. DIN125 INOX A2 4,3	RONDELLE INOX A2 DIN 125 4,3
9	150151	INOX BLIND NUT DIN 1587 M-4	TUERCA CIE.INOX LAR.DIN1587M 4	ECROU AVEUGLE INOX DIN 1587 M4
10	182642	DOOR GASKET	JUNTA ESCOTILLA	JOINT HUBLLOT
11	272989	HINGE (INCLUDING BUMPS AND SLEEVE)	CHARNELA (INCLUYE ESPARRAGO Y COJINETE)	CHARNIÈRE (COMPRIS GOUJONS ET FRETTE)
12	275685	HINGE BUMP	ESPARRAGO CHARNELA	GOUJON CHARNIERE
13	155515	SELFOIL SLEEVE B11B18-25-30/32	COJ. SELFOIL B11B18-25-30/32-4	FRETTE SELFOIL B11B18-25-30/32
14	272971	HINGE (INCLUDING BUMPS AND SLEEVE)	CHARNELA (INCLUYE ESPARRAGO Y COJINETE)	CHARNIÈRE (COMPRIS GOUJONS ET FRETTE)
15	272997	HINGE COVER	TAPA CHARNELA	COUVERCLE CHARNIÈRE
16	161646	ALLEN SCREW DIN 912 M-4X8	TOR.ALLDIN912-8.8 B.TRI.M 4X 8	VIS ALLEN DIN 912 M-4X8
17	161448	HINGE BRACKET GASKET	JUNTA SOPORTE CHARNELA	JOINT SUPPORT CHARNIERE
18	272500	HINGE BRACKET	SOPORTE CHARNELA	SUPPORT CHARNIÈRE
19	149351	INOX A2 WASHER DIN 125 8,4	ARAN. DIN125 INOX A2 8,4	RONDELLE INOX A2 DIN 125 8,4
20	149963	INOX HEX NUT DIN 934 M-8	TUER.EX.DIN934 INOX A2-70 M 8	ECROU HEX. INOX DIN 934 M-8
21	272732	UPPER SEMI-SHAFT	SEMI-EJE SUPERIOR	SEMI-AXE SUPERIEUR
22	272518	LOWER SEMI-SHAFT	SEMI-EJE INFERIOR	SEMI-AXE INFERIEUR
23	205419	WIRING PROTECTOR	PROTECTOR CABLES	PROTECTEUR CABLES
24	276691	DOOR BRACKET	SOPORTE ESCOTILLA	SUPPORT HUBLLOT
25	128827	SELFOIL SLEEVE B11B12-17-15/22	COJ. SELFOIL B11B12-17-15/22-3	FRETTE SELFOIL B11B12-17-15/22
26	150771	FLEXIBLE PIN DIN1481 D4X15	PASADOR ELASTICO DIN1481 D4X15	GOUJON ELASTIQUE DIN1481 D4X15
27	254946	DOOR REGULATION BOLT	PERNO REGULACION ESCOTILLA	BOULON REGLAGE HUBLLOT
28	149948	INOX. HEX. NUT DIN 934 M-12	TUER.EX.DIN934 INOX A2-70 M12	ECROU HEX. INOX. DIN 934 M-12
29	150656	SELFBLOCKING NUT DIN985 M-12	TUER.AUTOB.DIN985-8 B.TRI.M12	ECROU AUTOBLOCANT DIN985 M-12

N°	REF.	DENOMINATION	DENOMINACIÓN	DÉNOMINATION
30	161638	ALLEN BUMP DIN 913 M-6X45	ESP.ALL.DIN913-10.9 M 6X45	GOUJON ALLEN DIN 913 M-6X45
32	205583	DOOR BRACKET PLUG	TAPON SOPORTE ESCOTILLA	BOUCHON SUPPORT HUBLLOT
33	301861	CONICAL END-PIECE FIG.26 D10	TOPE CONICO FIG.26 D10	ARRET CONIQUE FIG 26 D10
34	273144	HANDLE	MANECILLA	MANETTE
35	147694	INOX SCREW DIN7991M 5X25	TOR.AV.ALL.INOX DIN7991M 5X 25	VIS INOX DIN7991M 5X25
36	304113	HANDLE PLATE	PLACA MANECILLA	PLAQUE MANETTE
37	128090	LOCKING PIECE	PIEZA CIERRE	PIECE FERMETURE
38	128835	FIXING BASE GASKET	JUNTA BASE FIJACION	JOINT BASE FIXATION
39	201681	FIXING BASE	BASE FIJACION	BASE FIXATION
40	149310	INOX.A2 WASHER DIN125 6,4	ARAN. DIN125 INOX A2 6,4	RONDELLE INOX.A2 DIN125 6,4
41	144923	INOX HEX.SCREW DIN 933 M-6X20	TOR.EX.DIN933INOX A2-70 M 6X20	VIS HEX INOX DIN 933 M-6X20
42	274340	DOOR BRACKET COVER	TAPA SOPORTE ESCOTILLA	COUVERCLE SUPPORT HUBLLOT
43	144113	ALLEN BUMP DIN 916 M-6X20	ESP.ALL.DIN916-10.9 M 6X20	GOUJON ALLEN DIN 916 M-6X20
44	150227	BICR HEX NUT DIN934-8 M6	TUER.EX.DIN934-8 B.TRI.M 6	ECROU HEX DIN934-8 BICR.M6
45	196782	MICROSWITCH 83161,344 IW3+161L	MINIRRUPTOR 83161.344 IW3+161L	MINIRRUPTEUR 83161.344 IW3+161
46	272757	MICROSWITCH NUT	TUERCA MICRORRUPTOR	ECROU MICRORRUPTEUR
47	140434	CLAMP 2221	BRIDA UNEX 2221	BRIDE 2221
48	279760	MICROSWITCH	MINIRRUPTOR	MICRORRUPTEUR
49	281113	MICROSWITCH ISOLATION	AISLANTE MICRORRUPTOR	ISOLANT MICRORRUPTEUR
50	198127	ZINC HEX SCREW DIN933 M 3X15	TOR.EX.DIN933-4.8 B.TRI.M 3X16	VIS HEX ZINC DIN933 M 3X15
51	149906	INOX. HEX. NUT DIN 934 M-3	TUER.EX.DIN934 INOX A2-70 M 3	ECROU HEX. INOX DIN934 M-3
52	196774	THERMO-ACTUATOR 100331 15	TERMOACTUADOR 100331.15 NTA 6	THERMO-ACTIONNEMENT 100331 15
53	146035	BICR CYL SCREW DIN84 M-3X10	TOR.CIL.DIN84-4.8 B.TRI.M 3X10	VIS CYL BICR DIN84-4.8 M 3X10
54	152132	INOX A2 WASHER DIN 125	ARAN. DIN125 INOX A2 3,2	RONDELLE INOX A2 DIN 125 3,2
55	272617	THERMO-ACTUATOR BRACKET	SOPORTE TERMOACTUADOR	SUPPORT THERMO-ACTIONNEMENT
56	144048	ALLEN BUMP DIN 913 M 5 X 20	ESP.ALL.DIN913-10.9 M 5X20	GOUJON ALLEN DIN 913 M 5X20
57	149534	BICR.WASHER B DIN125-ST 5,3	ARAN.B DIN125-ST B.TRI. 5,3	RONDELLE B BICR.DIN125-ST 5,3
58	150177	BICR HEX NUT DIN934-8 M5	TUER.EX.DIN934-8 B.TRI.M 5	ECROU HEX DIN934-8 BIC.M5
59	284182	SAFETY LOCK COVER	TAPA CIERRE SEGURIDAD	COUVERCLE FERMETURE SECURITE
60	145656	INOX FLAT SCREW DIN 85 M 5X10	TOR.PLA.DIN85 INOX A2-70 M5X10	VIS PLAT INOX DIN 85 M 5X10 A2

N°	REF.	DENOMINATION	DENOMINACIÓN	DÉNOMINATION
61	149369	INOX A2 WASHER DIN 125 5,3	ARAN. DIN125 INOX A2 5,3	RONDELLE INOX A2 DIN 125 5,3
62	144865	INOX SCREW DIN963 M 5X10 A2-70	TOR.AV.DIN963 INOX A2-70 M5X10	VIS INOX DIN963 M 5X10 A2-70
63	272609	LOCKING BOLT	BULON DE CIERRE	BOULON DE FERMETURE
64	255109	BOLT PIN	PASADOR BULON	GOUJON BOULON
65	184176	ALLEN BUMP DIN916 M5X6	ESP.ALL.DIN916-10.9 M 5X 6	GOUJON ALLEN DIN916 M5X6
66	128033	SELFOIL SLEEVE B11A 8-12-12	COJ. SELFOIL B11A 8-12-12	FRETTE SELFOIL B11A 8-12-12
67	184192	ANTIBLOCKING SPRING	MUELLE ANTIBLOQUEO	RESSORT ANTIBLOCAGE
68	183947	AUXILIARY SPRING	MUELLE AUXILIAR	RESSORT AUXILIAIRE
69	256206	SPRING SUPPLEMENT	SUPLEMENTO MUELLE	SUPPLEMENT RESSORT
70	256172	SPRING SEPARATOR	SEPARADOR MUELLE	SEPARATEUR RESSORT
71	144279	ALLEN SCREW DIN 912 M-5X15	TOR.ALLDIN912-8.8 B.TRI.M 5X15	VIS ALLEN DIN 912 M-5X15
72	272575	SLIDING BLOCKER	BLOQUEADOR DESLIZANTE	BLOQUEUR COULISSANT
73	272583	SLIDING BLOCKING PIECE	PIEZA BLOQUEADOR DESLIZANTE	PIECE BLOCKAGE GLISSANT
74	272591	MICROSWITCH DRIVE	ACCIONADOR MICRORRUPTOR	ACIONNEMENT MICRORRUPTEUR
75	149922	INOX HEX. NUT DIN 934 M-4	TUER.EX.DIN934 INOX A2-70 M 4	ECROU HEX. INOX DIN 934 M-4
76	278622	SLIDING BLOCKING SCREW	TORNILLO BLOQUEADOR DESLIZANTE	VIS BLOQUEUR COULISSANT
77	198069	SPRING	MUELLE COMPENSADOR	RESSORT
79	184200	ADJ. WASHER PS12X18X0,2	ARAN.AJUSTE PS12X18X0,2 DIN988	RONDELLE REGLAGE PS12X18X0,2
80	183566	RING SEEGER SW-18	ANILLO ELASTICO SEEGER SW-18	BAGUE SEEGER SW-18
81	144782	INOX HEX SCREW DIN933 M 5X15	TOR.EX.DIN933INOX A2-70 M 5X15	VIS HEX INOX DIN933 M 5X15
82	149914	INOX HEX. NUT DIN 934 M-5	TUER.EX.DIN934 INOX A2-70 M 5	ECROU HEX. INOX DIN 934 M-5
83	280859	EARTH INTAKE	TOMA DE TIERRA	PRISE DE TERRE
84	146076	BICR ROUND SCREW DIN84 M 4X 8	TOR.CIL.DIN84-4.8 B.TRI.M 4X 8	VIS ROND BICR DIN84-4.8 M 4X 8
85	149732	BICR.EXT TOOT.WASH DIN6798 M4	ARAN.DEN.EXT.B.TRI.DIN6798M 4	RONDEL.DEN.EX.BICR.DIN6798 M4
+	277160	FRONT (WITH DOOR AND LOCK)	FRONTAL(CON ESCOTILL.Y CIERRE)	FRONTAL(AVEC HUBLLOT ET FERMET)
*	254920	DOOR	ESCOTILLA COMPLETA	HUBLLOT

N°	REF.	DENOMINATION	DENOMINACIÓN	DÉNOMINATION
		FROM MACHINE N°	A PARTIR DE LA MÁQUINA N°	A PARTIR DE LA MACHINE N°
		1.100.106	1.100.106	1.100.106
72	289389	SLIDING BLOCKER	BLOQUEADOR DESLIZANTE	BLOQUEUR COULISSANT

N°	REF.	DENOMINATION	DENOMINACIÓN	DÉNOMINATION
		FROM MACHINE N° 1.101.684	A PARTIR DE LA MÁQUINA N° 1.101.684	A PARTIR DE LA MACHINE N° 1.101.684
34	408823	HANDLE	MANECILLA	MANETTE
35	150862	FLEXIBLE PIN DIN1481 D5X30	PASADOR ELASTICO DIN1481 D5X30	GOUJON ELASTIQUE DIN1481 D5X30
63	408831	LOCKING BOLT	BULON DE CIERRE	BOULON DE FERMETURE



L1040

5

290429b_05

N°	REF.	DENOMINATION	DENOMINACIÓN	DÉNOMINATION
1	278812	CONTROL PANEL	PANEL DE MANDOS	TABLEAU DE COMMANDES
2	144881	INOX HEX SCREW DIN933 M 6X15	TOR.EX.DIN933INOX A2-70 M 6X16	VIS HEX INOX DIN933 M 6X15
3	149310	INOX.A2 WASHER DIN125 6,4	ARAN. DIN125 INOX A2 6,4	RONDELLE INOX.A2 DIN125 6,4
4	165019	CAGED NUT M-6 0,5-1,5	TUER.ENJ.M6 0,5-1,5 R.310007-9	ECROU PRESIONER M-6 0,5-1,5
5	271783	KEYBOARD BRACKET	SOPORTE TECLADOS	SUPPORT CLAVIERS
6	219758	WASHER 12X4X1,5	ARANDELA 12X4X1,5	RONDELLE 12X4X1,5
7	150185	BICR.HEX.NUT DIN934-8 M4	TUER.EX.DIN934-8 B.TRI.M 4	ECROU HEX.DIN934-8 BICR.M4
8	271791	TIMER BRACKET	SOPORTE PROGRAMADOR	SUPPORT PROGRAMMATEUR
9	183400	CYL.PLATE SCREW ST-4 20 C/AL	TOR.CHAPA ST-4 20 C/AL.T25	VIS PLAQUE CYL.ST-4 20 C/AL
10	305052	TIMER P55 GR 5069 D	PROGRAMADOR P55 GR 5069 D	PROGRAMMATEUR P55 GR 5069 D
11	146068	BICR CYL SCREW DIN84-4.M 4X 5	TOR.CIL.DIN84-4.8 B.TRI.M 4X 5	VIS CYL BICR DIN84-4.8 M 4X 5
12	149732	BICR.EXT TOOT.WASH DIN6798 M4	ARAN.DEN.EXT.B.TRI.DIN6798M 4	RONDEL.DEN.EX.BICR.DIN6798 M4
13	261545	TIMER PLATE BRACKET	SOPORTE PLACA PROGRAMADOR	SUPPORT PLAQUE PROGRAMMATEUR
14	193805	TIMER PLATE	PLACA PROGRAMADOR	PLAQUE PROGRAMMATEUR
15	300244	TIMER SPYHOLE	MIRILLA PROGRAMADOR	VITRE PROGRAMMATEUR
16	146084	BICR CYL SCREW DIN84 M 4X 10	TOR.CIL.DIN84-4.8 B.TRI.M 4X10	VIS CYL BICR DIN84-4.8 M 4X 10
17	149476	BICR.WASHER B DIN125-ST 4,3	ARAN.B DIN125-ST B.TRI. 4,3	RONDELLE B DIN125-ST BICR.4,3
18	149880	WASHER DUBO M-4	ARANDELA DUBO M 4	RONDELLE DUBO M-4
19	132233	KEYBOARD 9624/HP	TECLADO (315846-V4.285)	CLAVIER 9624/HP
	132449	ROUND GREY BUTTON	TECLA GRIS REDONDA 64401124000	BOUTON-POUSSOIR GRIS ROND
20	304196	COIN COUNTER	CONTADOR MONEDAS	COMPTEUR MONNAIES
22	303255	END BRACKET EHCBS-12-01	SOPORTE EXTREMO EHCBS-12-01	SUPPORT FINAL EHCBS-12-01
23	284117	COIN-METER PLATE (FOR COIN DROP WITH DISPLAY)	PLACA MONEDERO (PARA MONED.GRAVEDAD C/DISPLA)	PLAQUE MONNAYEUR (POUR MONNAYEUR À GRAVITÉ A/D)
	278333	COIN METER PLATE (FOR COIN DROP WITHOUT DISPLAY)	PLACA MONEDERO (PARA MONED.GRAVEDAD S/DISPLA)	PLAQUE MONNAYEUR (POUR MONNAYEUR A GRAVITÉ S/D)
26	304360	COIN-METER B-400 1/4DOL(N/MIC) (FOR COIN DROP WITH DISPLAY)	MONEDERO B-400 1/4DOL.SIN MIC (PARA MONED.GRAVEDAD C/DISPLA)	MONNAYEUR B-400 1/4DOL SANS MI (POUR MONNAYEUR À GRAVITÉ A/D)
	130831	COIN-METER B-400 TOKEN GIRBAU OTHER COIN-METERS B-400 (TO SPECIFY COIN) (FOR COIN DROP WITHOUT DISPLAY)	MONEDERO ISMEA B-400 FICHA G. OTROS MONEDEROS B-400 (ESPECIFICAR MONEDA) (PARA MONED.GRAVEDAD S/DISPLA)	MONNAYEUR B-400 JETON GIRBAU AUTRES MONNAYEURS B-400 (SPECIFIER MONNAI) (POUR MONNAYEUR A GRAVITÉ S/D)
	182295	COIN-METER ELECTROMAGNET B-400	ELECT.MONE.ISMEA B400 220V ZZ	ELECTROAIMANT MONNAYEUR B-400

N°	REF.	DENOMINATION	DENOMINACIÓN	DÉNOMINATION
	177022	COIN-METER MICROSWITCH B400 (FOR COIN DROP WITHOUT DISPLAY	MICRORRUP.MONEDERO ISMEA B400 (PARA MONED.GRAVEDAD S/DISPLA)	MICRORRUPTEUR MONNAYEUR B400 (POUR MONNAYEUR A GRAVITÉ S/D)
27	147710	TOKEN GIRBAU 24R15	FICHA 24R15 CON ANAGRAM.GIRBAU	JETON GIRBAU 24R15
28	284216	COIN BOX PLATE	CARATULA CAJON MONEDAS	PLAQUE BOITE MONNAIES
29	280768	BOX BRACKET FIXING	SUJECION APOYO CAJON	FIXATION APPUI BOITE
30	146258	BIC.HEX SCREW DIN933-4.8 M4X10	TOR.EX.DIN933-4.8 B.TRI.M 4X10	VIS HEX DIN933-4.8 BICR.M 4X10
31	281170	BOX SUPPORT (FOR COIN DROP)	APOYO CAJON (PARA MONEDERO GRAVEDAD)	APPUI BOITE (POUR MONNAYEUR A GRAVITÉ)
36	149484	BICR.WASHER B DIN125-ST 3,2	ARAN.B DIN125-ST B.TRI. 3,2	RONDELLE B.DIN125-ST BICR. 3,2
37	149906	INOX. HEX. NUT DIN 934 M-3	TUER.EX.DIN934 INOX A2-70 M 3	ECROU HEX. INOX DIN934 M-3
38	169169	COIN BOX UG400A GI LONG COIN BOX	CAJA MONEDAS UG400A GI CAJA MONEDAS LARGA	BOITE MONNAIE UG400A GI BOITE MONNAIS LONGE
39	193789	PILOT 2WIXII/(10465) WHITE	PILOTO BL REF.P821225L00000	PILOTE 2WIXII/(10465) BLANC
40	182196	PILOT 2WIXII/5717 GREEN	PILOTO 2WIXII/5717 VERDE	PILOT 2WIXII/5717 VERT
41	332932	ENGLISH CONTI.CRTL.PANEL PLATE (FOR USA AND CANADA ONLY)	PLACA PANEL MANDOS CONT. (SOLO PARA USA Y CANADA)	PLAQUE PAN.COM.CONTINENTAL ANG (SEULEMENT POUR USA ET CANADA)
	332940	SPANISH CONT.CTRL.PANEL PLATE (FOR USA AND CANADA ONLY)	PLACA PANEL MANDOS CONT. (SOLO PARA USA Y CANADA)	PLAQUE TABLEAU COM.CONT.ANG. (SEULEMENT POUR USA ET CANADA)
	300939	ENGLISH CTRL.PANEL PLATE (EXCEPT FOR USA AND CANADA)	PLACA PANEL DE MANDOS IN. (EXCEPTO PARA USA Y CANADA)	PLAQUE TABLEAU COM.ANGLAIS (SAUF POUR USA ET CANADA)
	300947	SPANISH CTRL.PANEL PLATE (EXCEPT FOR USA AND CANADA)	PLACA PANEL DE MANDOS ES. (EXCEPTO PARA USA Y CANADA)	PLAQUE TABLEAU COM.ESPAGNOL. (SAUF POUR USA ET CANADA)
	300954	FRENCH CTRL.PANEL PLATE (EXCEPT FOR USA AND CANADA)	PLACA PANEL DE MANDOS FR. (EXCEPTO PARA USA Y CANADA)	PLAQUE TABLEAU COM.FRANCAIS (SAUF POUR USA ET CANADA)
42	304030	ENGLISH CONT.SAFETY INS.PLATE (FOR USA AND CANADA ONLY)	PLACA INSTR.SEGURIDAD CONT. (SOLO PARA USA Y CANADA)	PLAQUE INSTR.SECUR.CONTINENTAL (SEULEMENT POUR USA ET CANADA)
	301069	ENGLISH SAFETY INSTR.PLATE (EXCEPT FOR USA AND CANADA)	PLACA INSTR.SEGURIDAD IN. (EXCEPTO PARA USA Y CANADA)	PLAQUE INSTR.SECURITE ANGLAIS (SAUF POUR USA ET CANADA)
	301077	SPANISH SAFETY INSTR.PLATE	PLACA INSTR.SEGURIDAD ES.	PLAQUE INSTR.SECURITE ESPAGNOL
	301085	FRENCH SAFETY INSTR.PLATE	PLACA INSTR.SEGURIDAD FR.	PLAQUE INSTR.SECURITE FRANCAIS
43	279745	PUSH-BUTTON PLATE	PLACA PULSADOR	PLAQUE PULSATEUR
44	138339	PUSH-BUTTON 2WIXII/5518	PULSADOR 2WIXII/5518	BOUTON-POUSSOIR 2WIXII/5518
45	160101	THERMOSTAT INTAKE STOPPER	TAPON TOMA TERMOSTATO	BOUCHON PRISE THERMOSTAT
46	146282	BICR.HEX SCREW DIN933-8 M 5X15	TOR.EX.DIN933-8.8 B.TRI.M 5X15	VIS HEX BICR.DIN933-8.8 M 5X15
47	149534	BICR.WASHER B DIN125-ST 5,3	ARAN.B DIN125-ST B.TRI. 5,3	RONDELLE B BICR.DIN125-ST 5,3

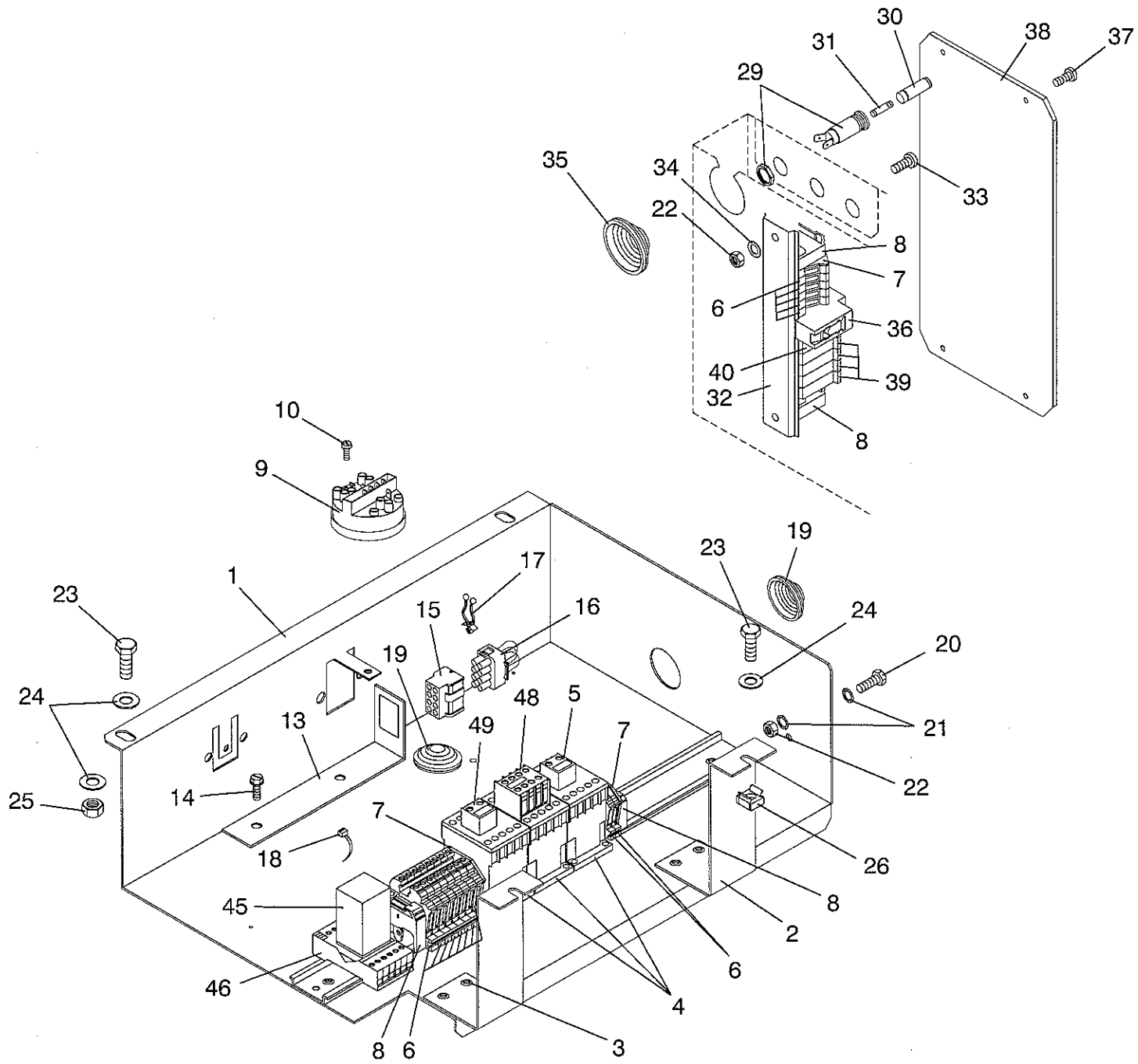
N°	REF.	DENOMINATION	DENOMINACIÓN	DÉNOMINATION
48	176826	SELF-BLOCKING NUT DIN 985 M-5	TUER.AUTOBL.DIN985-8 B.TRI.M5	ECROU AUTOBLOCANT DIN 985 M-5
49	304279	DISPLAY WITH WIRE	DISPLAY CON CABLE	DISPLAY AVEC CABLE
50	284240	COIN-METER DISPLAY SPYHOLE	MIRILLA DISPLAY MONEDERO	VITRE DISPLAY MONNEYEUR
51	175364	PLASTIC SEPARATOR 6MM SP78/10	SEPARADOR PLASTICO 6MM.SP78/10	SEPARATEUR PLASTIQUE 6MM
52	284778	SEPARATOR 7X3,5X3	SEPARADOR 7X3,5X3	SEPARATEUR 7X3,5X3
53	304287	COIN DETECTOR	DETECTOR DE MONEDAS	DETECTEUR DE MONNAIES
54	284273	COIN READER BRACKET	SOPORTE LECTOR MONEDAS	SUPPORT LECTEUR MONNAIES
55	146035	BICR CYL SCREW DIN84 M-3X10	TOR.CIL.DIN84-4.8 B.TRI.M 3X10	VIS CYL BICR DIN84-4.8 M 3X10
56	285221	KEYBOARD LODGING LID	TAPA ALOJAMIENTO TECLADO	COUVERCLE LOGEMENT CLAVIER

N°	REF.	DENOMINATION	DENOMINACIÓN	DÉNOMINATION
		FROM MACHINE N°	A PARTIR DE LA MÁQUINA N°	A PARTIR DE LA MACHINE N°
		1.100.250	1.100.250	1.100.250
19	315846	KEYBOARD	TECLADO S.9644 CO.94444061/00	CLAVIER

N°	REF.	DENOMINATION	DENOMINACIÓN	DÉNOMINATION
		FROM MACHINE N° 1.101.100	A PARTIR DE LA MÁQUINA N° 1.101.100	A PARTIR DE LA MACHINE N° 1.101.100
24	281162	COIN-METER PLATE (FOR COIN SLIDE)	PLACA MONEDERO (PARA MONEDERO CORREDERO)	PLAQUE MONNAYEUR (POUR MONNAYEUR A TIRETTE)
28	294405	PLATE (FOR USA AND CANADA ONLY)	CARATULA (SOLO PARA USA Y CANADA)	PLAQUE (SEULEMENT POUR USA ET CANADA)
	176792	INOX SELF-BLOCK.NUT DIN985 M 4	TUER.AUTOBL.DIN985 INOX M 4	ECROU AUTOBLOC.INOX DIN985 M 4
29	280768	CANCELLED	ANULADO	ANNULE
31	294041	BOX SUPPORT (FOR USA AND CANADA ONLY)	APOYO CAJON (SOLO PARA USA Y CANADA)	APPUI BOITE (SEULEMENT POUR USA ET CANADA)
32	405852	BOX SUPPORT (FOR USA AND CANADA ONLY)	APOYO CAJON RECOGE-MONEDAS (SOLO PARA USA Y CANADA)	APPUI BOX (SEULEMENT POUR USA ET CANADA)
33	284208	COIN-METER MICROSWITCH (FOR COIN SLIDE)	MICRORRUPTOR MONEDERO (PARA MONEDERO CORREDERO)	MICRORRUPTEUR MONNAYEUR (POUR MONNAYEUR A TIRETTE)
34	244327	MICROSWITCH ISOLATION	AISLANTE MICRORRUPTOR	ISOLANT MICRORRUPTEUR
35	146050	BICR CYL SCREW DIN84 M-3X20	TOR.CIL.DIN84-4.8 B.TRI.M 3X20	VIS CYL BICR DIN84-4.8 M 3X20

N°	REF.	DENOMINATION	DENOMINACIÓN	DÉNOMINATION
		FROM MACHINE N° 1.103.583	A PARTIR DE LA MÁQUINA N° 1.103.583	A PARTIR DE LA MACHINE N° 1.103.583
39	183830	PILOT SWITCH WHITE	INTER.PILOTO 2WIXII/6222 BLANC	INTERRUPTEUR PILOTE BLANC
41	332932	ENGLISH CONTI.CRTL.PANEL PLATE (FOR USA AND CANADA ONLY)	PLACA PANEL MANDOS CONT. (SOLO PARA USA Y CANADA)	PLAQUE PAN.COM.CONTINENTAL ANG (SEULEMENT POUR USA ET CANADA)

N°	REF.	DENOMINATION	DENOMINACIÓN	DÉNOMINATION
		FROM MACHINE N° 1.103.896	A PARTIR DE LA MÁQUINA N° 1.103.896	A PARTIR DE LA MACHINE N° 1.103.896
23	423277	COIN-METER PLATE (FOR COIN METER WITH DISPLAY)	PLACA MONEDERO (PARA MONEDERO CON DISPLAY)	PLAQUE MONNAYEUR (POUR MONNAYER AVEC DISPLAY)
	281121	COIN-METER PLATE (FOR COIN-METER WITHOUT DISPL)	PLACA MONEDERO (PARA MONEDERO SIN DISPLAY)	PLAQUE MONNAYEUR (POUR MONNAYEUR SANS DISPLAY)
	278333	CANCELLED	ANULADO	ANNULE
	284117	CANCELLED	ANULADO	ANNULE
26	338962	COIN-METER D10.WK 0,25 USD (FOR COIN METER WITH DISPLAY)	MONEDERO D10.WK 0,25 USD (PARA MONEDERO CON DISPLAY)	MONNAYEUR D10.WK 0,25 USD (POUR MONNAYER AVEC DISPLAY)
	338970	COIN-METER D10.WK TOKEN GIRBAU (FOR COIN-METER WITHOUT DISPL)	MONEDERO D10.WK FICHA GIR. (PARA MONEDERO SIN DISPLAY)	MONNAYEUR D10.WK JETON GIRBAU (POUR MONNAYEUR SANS DISPLAY)
	130831	CANCELLED	ANULADO	ANNULE
	177022	CANCELLED	ANULADO	ANNULE
	182295	CANCELLED	ANULADO	ANNULE
	304360	CANCELLED	ANULADO	ANNULE
53	304287	CANCELLED	ANULADO	ANNULE
54	284273	CANCELLED	ANULADO	ANNULE
55	146035	CANCELLED	ANULADO	ANNULE



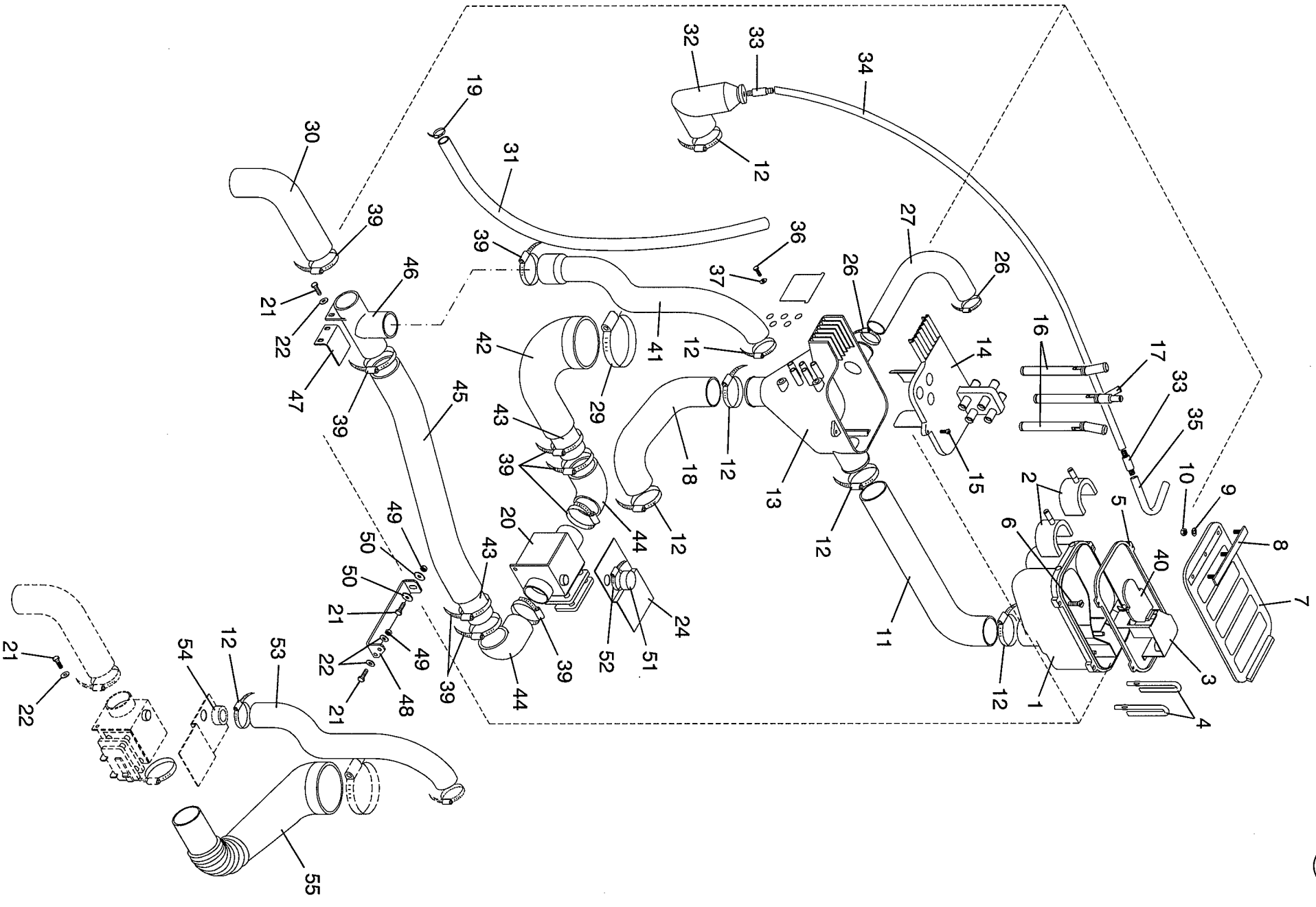
290429b_06

N°	REF.	DENOMINATION	DENOMINACIÓN	DÉNOMINATION
1	271742	INSTALLATION BOX PLATE	PLACA CAJA INSTALACION	PLAQUE BOITE INSTALLATION
2	276550	INSTALLATION BOX BRACKET	SOPORTE CAJA INSTALACION	SUPPORT BOITE INSTALLATION
3	151878	RIVET POP TLP/D/636/BS4,8X 9,1	REMA.POP TLP/D/636/BS 4,8X 9,1	RIVET TLP/D/636/BS 4,8X 9,1
4	193441	CONTACTOR 3TF30 01-OAN2	CONTACTOR 3TF30 01-OAN2 ZZ	CONTACTEUR 3TF30 01-OAN2
	194050	COIL 3TY7 403-OAN2	BOBINA 3TY7 403-OAN2 ZZ	BOBINE 3TY7 403-OAN2
5	193458	AUX. CONTACT BLOCK 3TX4010-2A	BLOQUE CONTAC.AUX.3TX4010-2 ZZ	BLOC CONTACT AUX. 3TX4010-2A
6	155457	TERMINAL BC 4/6 R 638255	BORNA CIAMA BC 4/6 R 638255	BORNE BC 4/6 R 638255
7	155275	END COVER FC2 5/10	TAPA FIN.CIAMA FC2.5/10 635455	COUVERCLE FINAL FC2.5/10
8	142331	FIXING CLAMP	TOPE FIJAC.S/BORDES R.LEG39400	BRIDE FIXATION
9	176677	TRIPLE LEVEL PRESSOSTAT	PRESOSTATO NIVEL TRIPLE	PRESSOSTAT NIVEAU TRIPLE
10	166835	SELFTHREADED SCREW	TOR.CELO RF81T 3,5X12	VIS AUTO-FILETE 271147231900
13	256354	TRANSFORMER BRACKET	SOPORTE TRANSFORMADOR	SUPPORT TRANSFORMATEUR
14	183400	CYL.PLATE SCREW ST-4 20 C/AL	TOR.CHAPA ST-4 20 C/AL.T25	VIS PLAQUE CYL.ST-4 20 C/AL
15	139402	PROTECTOR 1/480709-0	PROTECTOR 1/480709-0	PROTECTEUR 1/480709-0
16	279448	HOT WATER PLUG	CONECTORA AGUA CALIENTE	CONNECTEUR EAU CHAUDE
17	199893	CLAMP STL-450-3-01	ABRAZADERA STL-450-3-01	BRIDE STL-450-3-01
18	140434	CLAMP 2221	BRIDA UNEX 2221	BRIDE 2221
19	181701	LEGRAND CONE 91911	CONO LEGRAND 91911	CONE LEGRAND 91911
20	146290	BICR.HEX SCREW DIN933-8 M-5X20	TOR.EX.DIN933-8.8 B.TRI.M 5X20	VIS HEX BICR.DIN933-8.8 M-5X20
21	149724	BICR EXT.TOOT.WASH.DIN6798 M5	ARAN.DEN.EXT.B.TRI.DIN6798M 5	RONDEL DEN.EX.BICR.DIN6798 M5
22	150177	BICR HEX NUT DIN934-8 M5	TUER.EX.DIN934-8 B.TRI.M 5	ECROU HEX DIN934-8 BIC.M5
23	146233	BICR.HEX SCREW DIN933-8 M6X15	TOR.EX.DIN933-8.8 B.TRI.M 6X15	VIS HEX DIN933-8.8 BICR.M6X15
24	149526	BICR.WASHER B DIN125-ST 6,4	ARAN.B DIN125-ST B.TRI. 6,4	RONDELLE B DIN125-ST BICR.6,4
25	176834	SELFBLOCKING NUT DIN985 M-6	TUER.AUTOBL.DIN985-8 B.TRI.M6	ECROU AUTOBLOCANT DIN985 M-6
26	165019	CAGED NUT M-6 0,5-1,5	TUER.ENJ.M6 0,5-1,5 R.310007-9	ECROU PRESIONER M-6 0,5-1,5
29	160119	FUSE HOLDER REF.FEC 031 1631	PORTAFUSIBLES REF.FEC.031.1631	PORTE-FUSIBLE REF.FEC 031 1631
30	137661	BAYONET HEAD	CABEZA BAYONETA FEK.031.1613	TETE BAYONETTE
31	182485	FUSE FST 0034.5225 1A	CART.FUSIB.FST 0034.5225 1 A	CARTOUCHE FUS.FST 0034.5225 1A
32	245571	CONTACTOR FIXING PROFILE	PERFIL FIJACION CONTACTORES	PROFILE FIXATION CONTACTEURS
33	146175	BICR CYL SCREW DIN84-4 M-5X10	TOR.CIL.DIN84-4.8 B.TRI.M 5X10	VIS CYL BICR DIN84-4.8.M-5X10

N°	REF.	DENOMINATION	DENOMINACIÓN	DÉNOMINATION
34	149534	BICR.WASHER B DIN125-ST 5,3	ARAN.B DIN125-ST B.TRI. 5,3	RONDELLE B BICR.DIN125-ST 5,3
35	139683	CONE ECPC-6	CONO HIMEL ECPC-6	CONE ECPC-6
36	302489	SWITCH AUT. 5SX2 125-7 (FOR SINGLE-PHASE)	INTERRUPTOR AUT.5SX2 125-7 (PARA MONOFASICO)	INTERRUPTEUR AUT 5SX2 125-7 (POUR MONOPHASE)
37	328229	SCREW ALO.T25 AR.18ESTR M 4X10	TOR.ALOM.T25 AR.18ESTR.M 4X10	VIS ALOM.T25 AR.18ESTR.M 4X10
38	279836	CURRENT INPUT COVER	TAPA ENTRADA CORRIENTE	COUVERCLE ENTRÉE DE COURANT
39	155465	TERMINAL BC 10/16R 638455	BORNA CIAMA BC 10/16R 638455	BORNE BC 10/16R 638455
40	193425	TERMINAL BCT 10 631912	BORNA CIAMA BCT 10 631912	BORNE BCT 10 631912

N°	REF.	DENOMINATION	DENOMINACIÓN	DÉNOMINATION
		FROM MACHINE N° 1.101.658	A PARTIR DE LA MÁQUINA N° 1.101.658	A PARTIR DE LA MACHINE N° 1.101.658
45	136168	RELAY C3-A30/220V CA	RELE RELECO C3-A30/220V CA	RELAIS C3-A30/220V CA
46	196139	RELAY BASE PF113A-D	BASE RELE UNDECAL PF113A-D	BASE RELAIS PF113A-D
47	193466	AUX. CONTACT BLOCK 3TX4001-2A	BLOQUE CONTAC.AUX.3TX4001-2 ZZ	BLOC CONTACT AUX. 3TX4001-2A

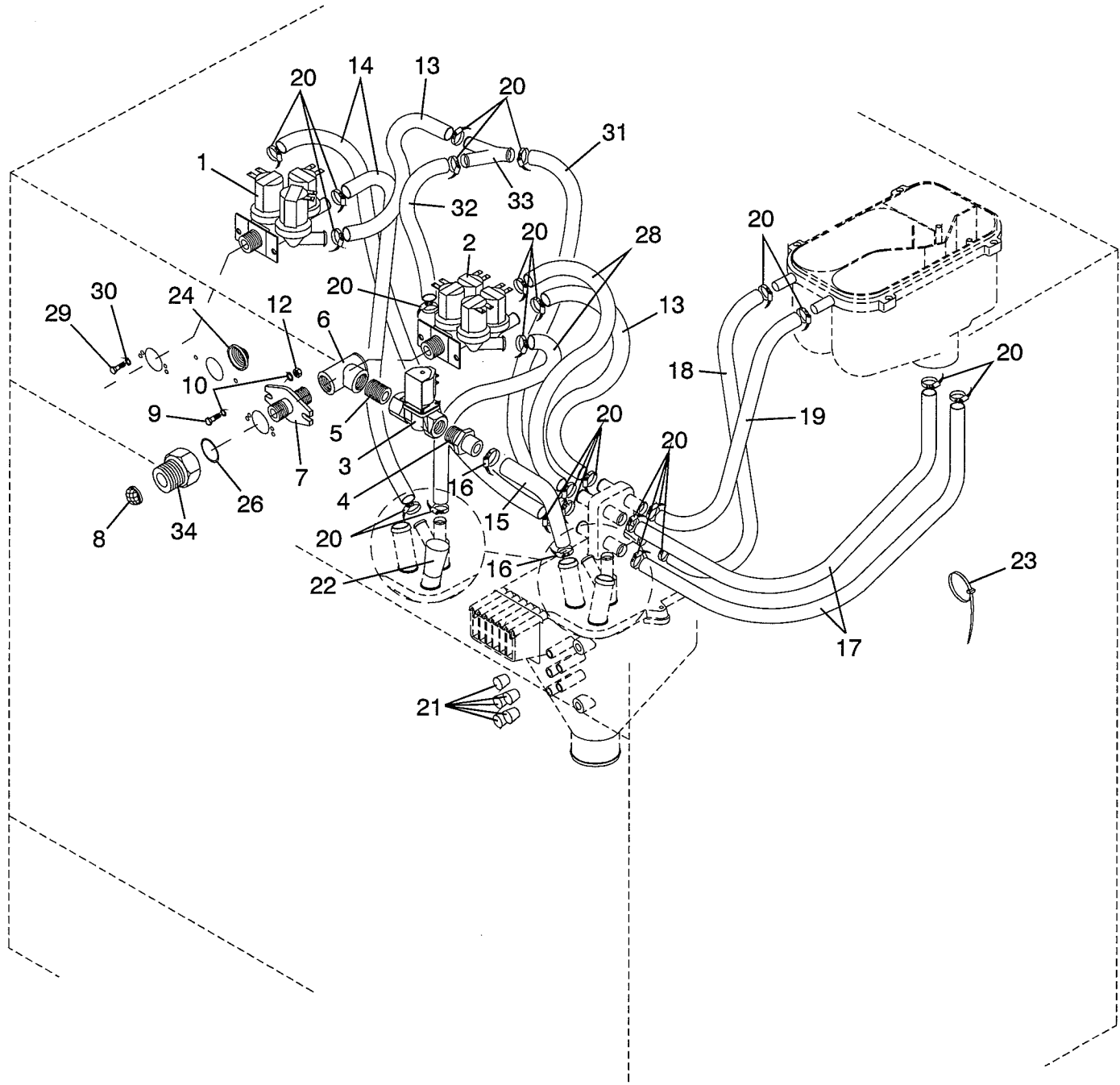
N°	REF.	DENOMINATION	DENOMINACIÓN	DÉNOMINATION
		FROM MACHINE N° 1.103.944	A PARTIR DE LA MÁQUINA N° 1.103.944	A PARTIR DE LA MACHINE N° 1.103.944
4	326231	CONTACTOR 3RT10 17-1AP02	CONTACTOR 3RT10 17-1AP02	CONTACTEUR 3RT10 17-1AP02
	194050	CANCELLED	ANULADO	ANNULE
5	326298	AUX.CONTACT BLOCK3RH1911-1AA10	BLOQUE CONTAC.AUX3RH1911-1AA10	BLOC CONTACT AUX.3RH1911-1AA10
47	193466	CANCELLED	ANULADO	ANNULE
48	303685	AUX.CONTACT BLOCK3RH1911-1FA11	BLOQUE CONTAC.AUX3RH1911-1FA11	BLOC CONTACT AUX.3RH1911-1FA11
49	327809	AUX.CONTACT BLOCK3RH1911-1AA01	BLOQUE CONTAC.AUX3RH1911-1AA01	BLOC CONTACT AUX.3RH1911-1AA01



N°	REF.	DENOMINATION	DENOMINACIÓN	DÉNOMINATION
1	187385	SOAP DISPENSER	DOSIFICADOR	BAC A PRODUITS
2	187419	WATER INLET	ENTRADA AGUA	ENTREE EAU
3	187427	SOAP DISPENSER HOOD	CAPUCHON DOSIFICADOR	POCHE BAC A PRODUITS
4	187435	ASPIRATION HOSE	TUBO ASPIRACION	TUBE ASPIRATION
5	246298	SOAP DISPENSER GASKET	JUNTA DOSIFICADOR	JOINT BACS A PRODUITS
6	144741	INOX SCREW DIN 963 M-5X15 A270	TOR.AV.DIN963 INOX A2-70 M5X16	VIS INOX. DIN 963 M-5X15 A2-70
7	189951	SOAP DISPENSER LID	TAPA DOSIFICADOR	COUVERCLE BAC A PRODUITS
8	261420	SOAP DISPENSER LID FIX.PIECE	SOLAPA TAPA DOSIFICADOR	PIECE FIXATION COUVERCLE BAC
9	149369	INOX A2 WASHER DIN 125 5,3	ARAN. DIN125 INOX A2 5,3	RONDELLE INOX A2 DIN 125 5,3
10	176826	SELF-BLOCKING NUT DIN 985 M-5	TUER.AUTOBL.DIN985-8 B.TRI.M5	ECROU AUTOBLOCANT DIN 985 M-5
11	290205	RUBBER ELBOW D58X555X115	CODO GOMA D58X555X115	COUDE GOMME D58X555X115
12	132290	CLAMP 301508-9 D50-70	ABRAZADERA 50- 70	BRIDE 301508-9 D50-70
13	300061	DISTRIBUTOR BODY	CUERPO DISTRIBUIDOR	CORPS DISTRIBUTEUR
14	300186	DISTRIBUTOR COVER	TAPA DISTRIBUIDOR	COUVERCLE DISTRIBUTEUR
15	149153	PLATE SCREW ST-4 80 C/AL.T25	TOR.CHAPA ST-4 80 C/AL.T25	VIS PLAQUE ST-4 80 C/AL.T25
16	199877	WATER INLET RACCORD	RACOR ENTRADA AGUA	RACCORD ENTREE EAU
17	199885	WATER INLET RACCORD	RACOR ENTRADA AGUA	RACCORD ENTREE EAU
18	199646	RUBBER ELBOW D60X352X302	CODO GOMA D60X352X302	COUDE GOMME D60X352X302
19	156109	CLAMP 301503-8 D16-25	ABRAZADERA 16- 27	BRIDE 301503-8 D16-25
20	163212	DRAIN (NORMALLY OPEN)	DESAGUE (ABIERTO A F.DE CORR.)	VIDANGE (NORMALEMENT OUVERTE)
	159756	MOTOR AND GEAR-BOX RE. 453L	MOTOR-REDUCTOR0,24A.MTR453L18	MOTEUR ET REDUCTEUR REF.453L
	159749	OPERATING SPRING RE. 308R	MUELLE ACCIONAMIENTO DS308R	RESSORT ACTIONNEMENT REF. 308R
	163394	TIGHTNESS SEAL RE. 311VP	RETEN ESTANQUEIDAD REF.VP311	RESERVE ETACHEITE REF. 311VP
	166561	DRAIN BODY RE. 711-SO 3"	CUERPO DESAGÜE REF.711-SO 3"	CORPS VIDANGE REF. 711-SO 3"
	166553	MOTOR FIXING PLATE REF. 304Z	PLACA FIJACION MOTOR REF.304Z	PLAQUE FIXATION MOTEUR 304Z
	166611	MOTOR FIXING PLATE SCREW	TORNILLO PLACA FIJAC.REF.306	VIS PLAQUE FIXATION MOTEUR
	166595	MOTOR PLATE FIXING SCREW 320C	TORNILLO FIJACION REF.320C	VIS FIXATION 320C
	166603	CYL PLATE SCREW DIN7971 8X2"	TOR.CHAPA CILI.DIN7971 8X2"	VIS PLAQUE CYL DIN7971 8X2"
	166587	OPERATING SHAFT REF. 713	EJE ACCIONAMIENTO REF.713	AXE ACTIONNEMENT REF. 713
	166629	OPERATIN SHAFT WASHER 823	ARANDELA EJE ACCIONAM. REF.823	RONDELLE AXE ACTIONNEMENT 823

N°	REF.	DENOMINATION	DENOMINACIÓN	DÉNOMINATION
21	146233	BICR.HEX SCREW DIN933-8 M6X15	TOR.EX.DIN933-8.8 B.TRI.M 6X15	VIS HEX DIN933-8.8 BICR.M6X15
22	149526	BICR.WASHER B DIN125-ST 6,4	ARAN.B DIN125-ST B.TRI. 6,4	RONDELLE B DIN125-ST BICR.6,4
24	212795	DRAIN PROTECTION	PROTECCION DESAGÜE	PROTECTION VIDANGE
26	132282	CLAMP 301527-3 D32-50	ABRAZADERA 32- 50	BRIDE 301527-3 DSA-50
27	276287	RUBBER ELBOW D30X315X140	CODO GOMA D30X315X140	COUDE GOMME D30X315X140
29	155143	CLAMP 301512-6D110-140	ABRAZADERA 110-130	BRIDE 301512-6D110-140
30	163253	DRAIN OUTLET HOSE	TUBO SALIDA DESAGÜE	TUBE SORTIE VIDANGE
31	278259	BEARING BOX DRAIN HOSE	TUBO DESAGUE CAJA COJINETES	TUBE VIDANGE BOITE ROULEMENTS
32	120964	PRESSURE SWITCH INTAKE BODY	CUERPO TOMA PRESOSTATO	CORPS PRISE PRESSOSTAT
33	120956	LEVEL PRESSURE-SWITCH INTAKE	TOMA PRESOSTATO NIVEL	PRISE PRESSOSTAT NIVEAU
34	216655 &	PRESSURE-SWITCH HOSE	TUBO PRESOSTATO NIVEL	TUBE PRESSOSTATS
35	279588	AIR CONDUCTION HOSE (FOR CM)	TUBO CONDUCCION AIRE (PARA CM)	TUBE CONDUITE AIR (POUR .CM)
36	146274	BICR.HEX SCREW DIN933-8 M-5X10	TOR.EX.DIN933-8.8 B.TRI.M 5X10	VIS HEX.BICR.DIN933-8.8 M-5X10
37	149534	BICR.WASHER B DIN125-ST 5,3	ARAN.B DIN125-ST B.TRI. 5,3	RONDELLE B BICR.DIN125-ST 5,3
39	132340	CLAMP 301510-0 D80-100	ABRAZADERA 80-100	BRIDE 301510-0 D80-100
40	304691	PREWASH SOAP DISPENSER COVER (FOR CR/CM)	TAPA DOSIFICADOR PRELAVADO (PARA CR/CM)	COUVERCLE BAC PRODUITS PRELAV. (POUR CR/CM)
41	306803	OVERFLOW RUBBER HOSE (FOR CR/CM)	TUBO GOMA REBOSADERO (PARA CR/CM)	TUBE GOMME DEVERSOIR (POUR CR/CM)
42	290031	DRAIN HOSE (FOR CR/CM)	TUBO DESAGUE (PARA CR/CM)	TUBE VIDANGE (POUR CR/CM)
43	194217	OBTURATOR HOSE (FOR CR/CM)	TUBO OBTURADOR (PARA CR/CM)	TUBE OBTURATEUR (POUR CR/CM)
44	289975	WATER OUTLET ELBOW (FOR CR/CM)	CODO SALIDA AGUA (PARA CR/CM)	COUDE SORTIE EAU (POUR CR/CM)
45	290122	DRAIN HOSE (FOR CR/CM)	TUBO DESAGUE (PARA CR/CM)	TUBE VIDANGE (POUR CR/CM)
46	178152	UNION T (FOR CR/CM)	TE UNION (PARA CR/CM)	T UNION (POUR CR/CM)
47	290106	JOINTING T RENFORT (FOR CR/CM)	REFUERZO TE UNION (PARA CR/CM)	REFORT T UNION (POUR CR/CM)
48	290098	DRAIN BRACKET (FOR CR/CM)	SOPORTE DESAGUE (PARA CR/CM)	SUPPORT VIDANGE (POUR CR/CM)
49	150227	BICR HEX NUT DIN934-8 M6	TUER.EX.DIN934-8 B.TRI.M 6	ECROU HEX DIN934-8 BICR.M6

N°	REF.	DENOMINATION	DENOMINACIÓN	DÉNOMINATION
		(FOR CR/CM)	(PARA CR/CM)	(POUR CR/CM)
50	153205	WASHER 20X7X2 (FOR CR/CM)	ARANDELA 20X7X2 (PARA CR/CM)	RONDELLE 20X7X2 (POUR CR/CM)
51	135004	CONICAL END-PIECE REPRIMSA R16 (FOR CR/CM)	TOPE CONICO REPRIMSA R-16 D30 (PARA CR/CM)	ARRET CONIQUE REPRIMSA R16 D30 (POUR CR/CM)
52	149609	CLAMP 301526-5 D25-40 (FOR CR/CM)	ABRAZADERA 25- 40 (PARA CR/CM)	BRIDE 301526-5 D25-40 (POUR CR/CM)
53	199331	MOIST-AIR OUTLET HOSE (FOR SR)	TUBO GOMA REBOSADERO (PARA SR)	TUBE SORTIE VAPEURS (POUR SR)
54	301853	OVERFLOW HOSE SUPPLEMENT (FOR SR)	SUPLEMENTO TUBO REBOSADERO (PARA SR)	SUPPLEMENT TUBE DEVERSOIR (POUR SR)
55	134049	DRAIN HOSE (FOR SR)	TUBO DESAGÜE (PARA SR)	TUBE VIDANGE (POUR SR)



N°	REF.	DENOMINATION	DENOMINACIÓN	DÉNOMINATION
1	278507	3-TRACK ELECTROVALVE	ELECTROVALVULA TRES VIAS	ELECTROVANNE 3 VOIES
	192054	ELECT.SERIES 300 COIL 220/240V	BOBINA ELEC.SERIE 300 220/240V	BOBINE ELEC.SERIE 300 220/240V
	300194	YELLOW CASE 30053	ESTUCHE AMARILLO 30053	BOITE JAUNE 30053
	300202	INTEGRAL GUIDE-MEMBRANE 30696	MEMBRANA-GUIA INTEGRAL 30696	MEMBRANE-GUIDE INTEGRALE 30696
2	278481	4-TRACK ELECTROVALVE	ELECTROVALVULA CUATRO VIAS	ELECTROVANNE 4 VOIES
	192054	ELECT.SERIES 300 COIL 220/240V	BOBINA ELEC.SERIE 300 220/240V	BOBINE ELEC.SERIE 300 220/240V
	300194	YELLOW CASE 30053	ESTUCHE AMARILLO 30053	BOITE JAUNE 30053
	300202	INTEGRAL GUIDE-MEMBRANE 30696	MEMBRANA-GUIA INTEGRAL 30696	MEMBRANE-GUIDE INTEGRALE 30696
3	116277	INDUSTRIAL ELECTROVALVE	ELECTROVALVULA INDUSTRIAL ELBI	ELECTROVANNE INDUSTRIELLE
	142778	ELECTROVALVE COIL 3/4" 220V	BOBINA ELECTROVALVULA 3/4" 220	BOBINE ELECTROVANNE 3/4" 220V
	108910	INDUST. ELECTROVALE MEBRANE	MEMBRANA ELECTROV.INDUSTRIAL	MEMBRANE ELECTROVANNE INDUST.
	192419	INDUSTR. ELECTROV. CORE GASKET	JUNTA NUCLEO ELECTR.INDUSTRIAL	JOINT NOYAU ELECTROV. INDUSTRI.
4	160259	WATER INLET NUT	TUERCA ENTRADA AGUA	ECROU ENTREE EAU
5	130005	INNER SLEEVE FIG.531 3/4" GALV	FIGURA 531 DE 3/4" GALV.	MANCHON INTERIEUR FIG.531 3/4"
6	129569	T. FIG. 130 3/4" GALV.	FIGURA 130 DE 3/4" GALV.	T. FIG. 130 3/4" GALV.
7	116830	ELECTROVALVE BRACKET	SOPORTE ELECTROVALVULA	SUPPORT ELECTROVANNE
8	159996	ELECTROVALVE FILTER	FILTRO ELECTROVALVULA ELBI	FILTRE ELECTROVANNE
9	146233	BICR.HEX SCREW DIN933-8 M6X15	TOR.EX.DIN933-8.8 B.TRI.M 6X15	VIS HEX DIN933-8.8 BICR.M6X15
10	149526	BICR.WASHER B DIN125-ST 6,4	ARAN.B DIN125-ST B.TRI. 6,4	RONDELLE B DIN125-ST BICR.6,4
12	150227	BICR HEX NUT DIN934-8 M6	TUER.EX.DIN934-8 B.TRI.M 6	ECROU HEX DIN934-8 BICR.M6
13	121137 &	WATER INLET HOSE	TUBO ENTRADA AGUA	TUBE ENTREE EAU
14	214403 &	WATER INLET HOSE	TUBO ENTRADA AGUA	TUBE ENTREE EAU
15	278515 @	WATER INLET HOSE	TUBO ENTRADA AGUA	TUBE ENTREE EAU
16	156109	CLAMP 301503-8 D16-25	ABRAZADERA 16- 27	BRIDE 301503-8 D16-25
17	163584 &	WATER INLET HOSE	TUBO ENTRADA AGUA	TUBE ENTREE EAU
18	211771 &	WATER INLET HOSE	TUBO ENTRADA AGUA	TUBE ENTREE EAU
19	116632 &	WATER INLET HOSE	TUBO ENTRADA AGUA	TUBE ENTREE EAU
20	155150	CLAMP 301502-0 D12-20	ABRAZADERA 8- 16	BRIDE 301502-0 D12-20
21	156679	CONICAL END-PIECE R-16 D10	TOPE CONICO REPRIMSA R-16 D10	BOUCHON CONIQUE R-16 D10
22	156687	CONICAL END-PIECE R-16 D16	TOPE CONICO REPRIMSA R-16 D16	ARRET CONIQUE R-16 D16

N°	REF.	DENOMINATION	DENOMINACIÓN	DÉNOMINATION
23	140533	CLAMP 2271-0	BRIDA UNEX 2271-0	BRIDE 2271-0
24	181701	LEGRAND CONE 91911	CONO LEGRAND 91911	CONE LEGRAND 91911
26	114348	GASKET D24XD15X1,5	JUNTA MIFLEX D24X13,5X2	JOINT D24XD15X1,5
28	259457 &	WATER INLET HOSE	TUBO ENTRADA AGUA	TUBE ENTREE EAU
29	146258	BIC.HEX SCREW DIN933-4.8 M4X10	TOR.EX.DIN933-4.8 B.TRI.M 4X10	VIS HEX DIN933-4.8 BICR.M 4X10
30	149476	BICR.WASHER B DIN125-ST 4,3	ARAN.B DIN125-ST B.TRI. 4,3	RONDELLE B DIN125-ST BICR.4,3
31	155176 &	WATER INLET HOSE	TUBO ENTRADA AGUA	TUBE ENTREE EAU
32	250233 &	WATER INLET HOSE	TUBO ENTRADA AGUA	TUBE ENTREE EAU
33	152165	BRANCH	BIFURCACION	BIFURCATION
34	234971	WATER INLET ADAPTER	SUPLEMENTO ENTRADA AGUA	SUPPLEMENT ENTREE EAU

& 128215 1 METER HOSE EPDM D 9X17

1 METRO TUBO EPDM D 9X17

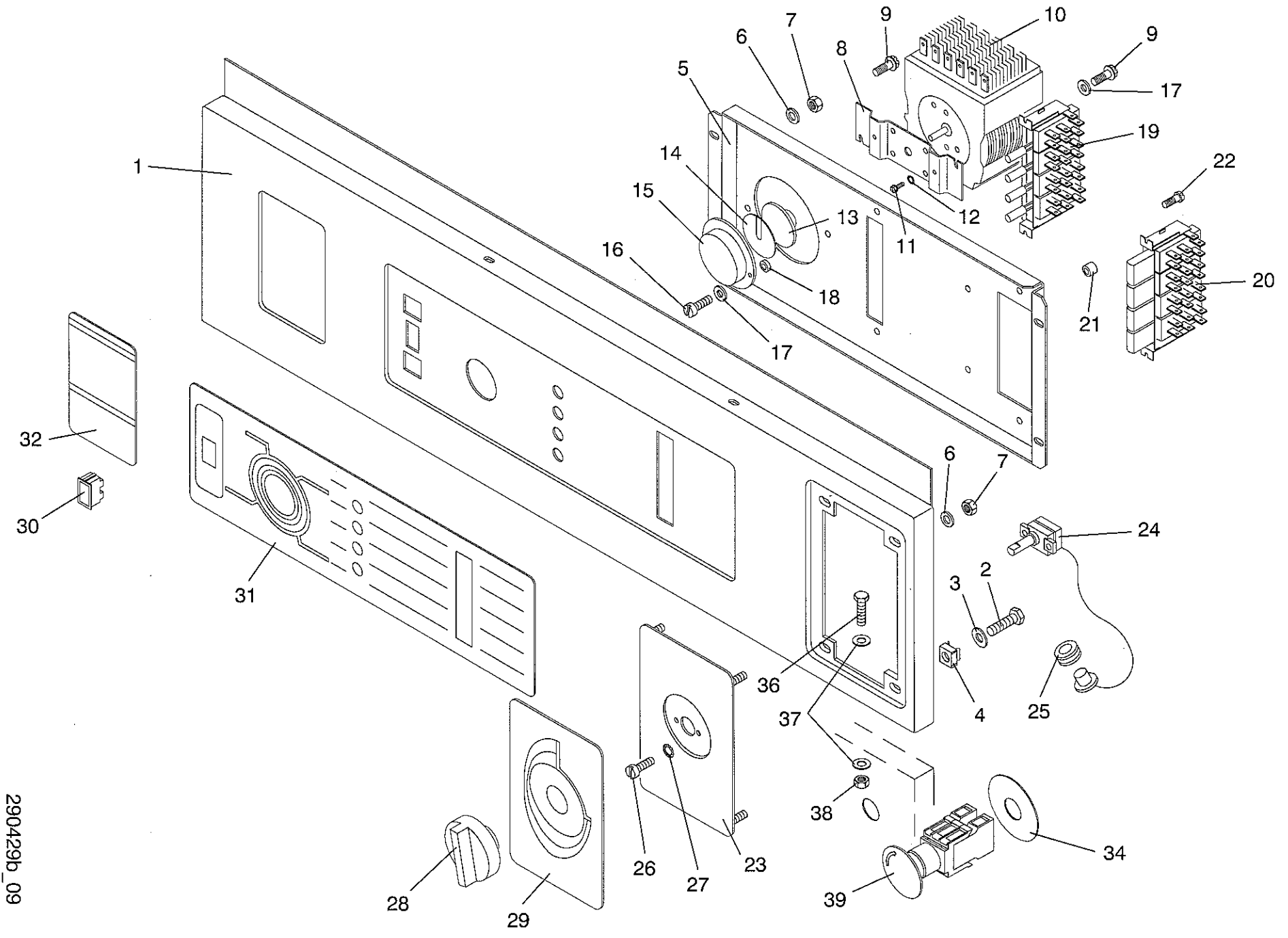
1 METRE TUBE EPDM D 9X17

@ 156638 1 METER HOSE EPDM D15X23

1 METRO TUBO EPDM D15X23

1 METRE TUBE EPDM D15X23

N°	REF.	DENOMINATION	DENOMINACIÓN	DÉNOMINATION
		FROM MACHINE N° 1.100.298	A PARTIR DE LA MÁQUINA N° 1.100.298	A PARTIR DE LA MACHINE N° 1.100.298
8	315614	CONICAL FILTER	FILTRO CONICO REF.4008-2-1	FILTRE CONIQUE
34	315309	FILTER BODY	CUERPO FILTRO	CORPS FILTRE



290429b_09

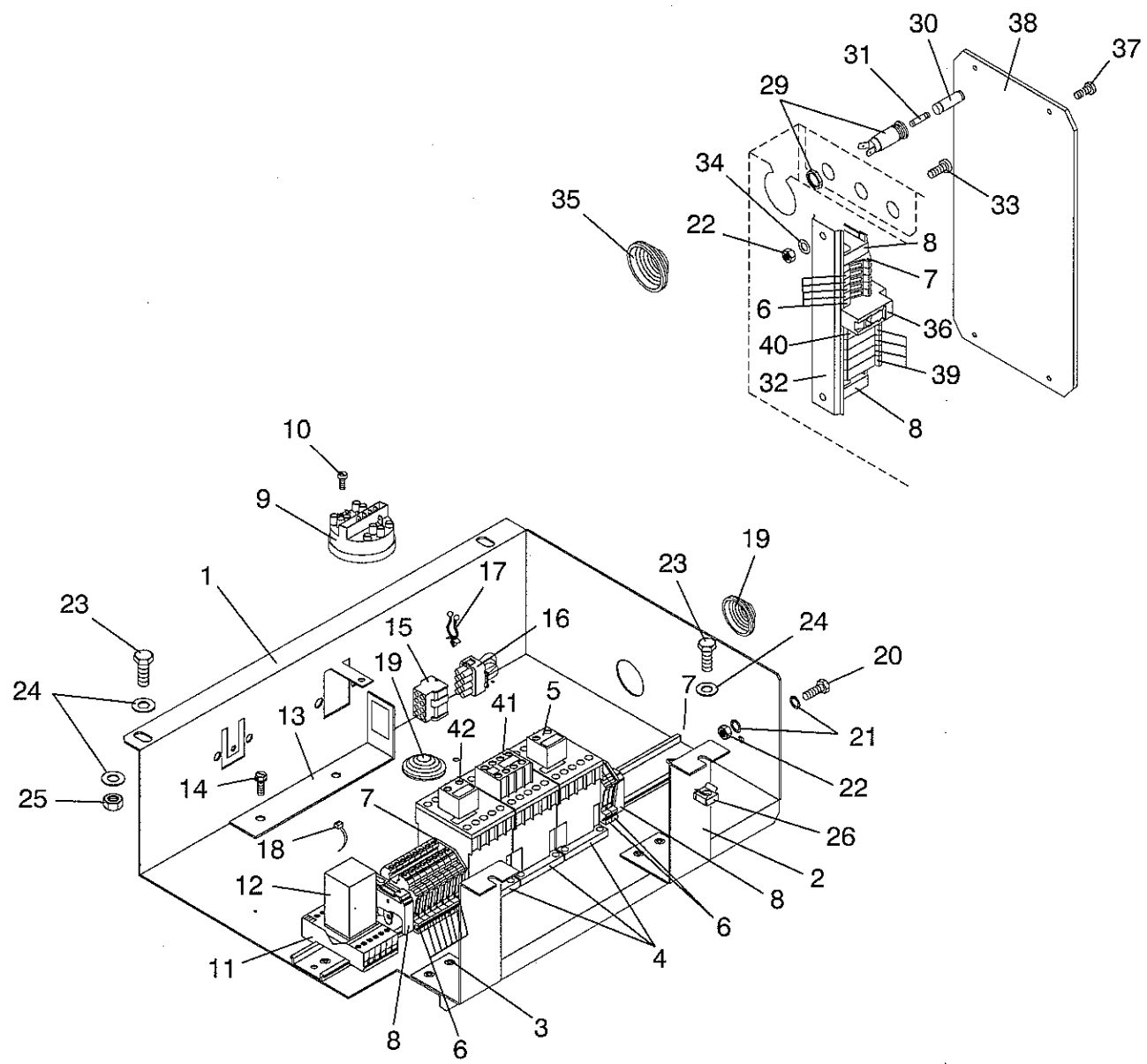
N°	REF.	DENOMINATION	DENOMINACIÓN	DÉNOMINATION
1	278812	CONTROL PANEL	PANEL DE MANDOS	TABLEAU DE COMMANDES
2	144881	INOX HEX SCREW DIN933 M 6X15	TOR.EX.DIN933INOX A2-70 M 6X16	VIS HEX INOX DIN933 M 6X15
3	149310	INOX.A2 WASHER DIN125 6,4	ARAN. DIN125 INOX A2 6,4	RONDELLE INOX.A2 DIN125 6,4
4	165019	CAGED NUT M-6 0,5-1,5	TUER.ENJ.M6 0,5-1,5 R.310007-9	ECROU PRESIONER M-6 0,5-1,5
5	271783	KEYBOARD BRACKET	SOPORTE TECLADOS	SUPPORT CLAVIERS
6	219758	WASHER 12X4X1,5	ARANDELA 12X4X1,5	RONDELLE 12X4X1,5
7	150185	BICR.HEX.NUT DIN934-8 M4	TUER.EX.DIN934-8 B.TRI.M 4	ECROU HEX.DIN934-8 BICR.M4
8	271791	TIMER BRACKET	SOPORTE PROGRAMADOR	SUPPORT PROGRAMMATEUR
9	183400	CYL.PLATE SCREW ST-4 20 C/AL	TOR.CHAPA ST-4 20 C/AL.T25	VIS PLAQUE CYL.ST-4 20 C/AL
10	305052	TIMER P55 GR 5069 D	PROGRAMADOR P55 GR 5069 D	PROGRAMMATEUR P55 GR 5069 D
11	146068	BICR CYL SCREW DIN84-4.M 4X 5	TOR.CIL.DIN84-4.8 B.TRI.M 4X 5	VIS CYL BICR DIN84-4.8 M 4X 5
12	149732	BICR.EXT TOOT.WASH DIN6798 M4	ARAN.DEN.EXT.B.TRI.DIN6798M 4	RONDEL.DEN.EX.BICR.DIN6798 M4
13	261545	TIMER PLATE BRACKET	SOPORTE PLACA PROGRAMADOR	SUPPORT PLAQUE PROGRAMMATEUR
14	193805	TIMER PLATE	PLACA PROGRAMADOR	PLAQUE PROGRAMMATEUR
15	300244	TIMER SPYHOLE	MIRILLA PROGRAMADOR	VITRE PROGRAMMATEUR
16	146084	BICR CYL SCREW DIN84 M 4X 10	TOR.CIL.DIN84-4.8 B.TRI.M 4X10	VIS CYL BICR DIN84-4.8 M 4X 10
17	149476	BICR.WASHER B DIN125-ST 4,3	ARAN.B DIN125-ST B.TRI. 4,3	RONDELLE B DIN125-ST BICR.4,3
18	149880	WASHER DUBO M-4	ARANDELA DUBO M 4	RONDELLE DUBO M-4
19	132233	KEYBOARD 9624/HP	TECLADO (315846-V4.285)	CLAVIER 9624/HP
	132449	ROUND GREY BUTTON	TECLA GRIS REDONDA 64401124000	BOUTON-POUSSOIR GRIS ROND
20	262253	KEYBOARD	TECLADO (293654+V4.285)	CLAVIER
	162818	GREY BUTTON	TECLA GRIS	BOUTON POUSSOIR GRIS
	162834	WHITE BUTTON WITH LAMP	TECLA BLANCA CON LAMPARA	BOUTON-POUSSOIR BLANC
21	261966	SEPARATOR 8X 4X 7	SEPARADOR 8X 4X 7	SEPARATEUR 8X 4X 7
22	166645	CYL.PLATE SCREW DIN7971 8X5/8"	TOR.CHAPA CILI.DIN7971 8X5/8"	VIS PLAQUE CIL.DIN7971 8X5/8"
23	283663	PANEL THERMOSTAT PLATE	PLACA THERMOSTATO PANEL	PLAQUE THERMOSTAT TABLEAU
24	182170	THERMOSTAT 55.13216 040	THERMOSTATO EGO 55.13216.040	THERMOSTAT 55.13216.040
25	157198	THERMOSTAT SHEATH LODGING	PASAMUROS THERMOSTATO	LOGEMENT THERMOSTAT
26	195685	INOX FLAT SCREW DIN85 M4X6 A2	TOR.PLA.DIN85 INOX A2-70 M4X 6	VIS PLAT INOX DIN85 M4X6 A2-70
27	149732	BICR.EXT TOOT.WASH DIN6798 M4	ARAN.DEN.EXT.B.TRI.DIN6798M 4	RONDEL.DEN.EX.BICR.DIN6798 M4

N°	REF.	DENOMINATION	DENOMINACIÓN	DÉNOMINATION
28	174706	BLACK CONTROL	MANDO NEGRO	COMMANDE NOIR
29	304063	THERMOSTAT PLATE	PLACA TERMOSTATO	PLAQUE THERMOSTAT
30	182196	PILOT 2WIXII/5717 GREEN	PILOTO 2WIXII/5717 VERDE	PILOT 2WIXII/5717 VERT
31	304006	CONTINENTAL CTRL.PANEL PLATE	PLACA PANEL DE MANDOS CONT.	PLAQUE PANNEAU COMMANDE CONT.
32	304030	ENGLISH CONT.SAFETY INS.PLATE	PLACA INSTR.SEGURIDAD CONT.	PLAQUE INSTR.SECUR.CONTINENTAL
33	192310	MUSHROOM PUSH-BUTTON	PUL.HONGO ENCL.3SB10 (341529)	PULSATEUR TYPE COUP DE POING
34	192294	YELLOW RING	ARO AMARILLO	BAGUE JAUNE
35	197343	CONNECTION ELEMENT 3SB13 20-0A	ELEMENTO CONEXION 3SB13 20-0A	ELEMENT CONNEXION 3SB13 20-0A
36	146274	BICR.HEX SCREW DIN933-8 M-5X10	TOR.EX.DIN933-8.8 B.TRI.M 5X10	VIS HEX.BICR.DIN933-8.8 M-5X10
37	149534	BICR.WASHER B DIN125-ST 5,3	ARAN.B DIN125-ST B.TRI. 5,3	RONDELLE B BICR.DIN125-ST 5,3
38	150177	BICR HEX NUT DIN934-8 M5	TUER.EX.DIN934-8 B.TRI.M 5	ECROU HEX DIN934-8 BIC.M5

N°	REF.	DENOMINATION	DENOMINACIÓN	DÉNOMINATION
		FROM MACHINE N° 1.100.298	A PARTIR DE LA MÁQUINA N° 1.100.298	A PARTIR DE LA MACHINE N° 1.100.298
19	315846	KEYBOARD	TECLADO S.9644 CO.94444061/00	CLAVIER
20	293654	KEYBOARD	TECLADO	CLAVIER
21	261966	CANCELLED	ANULADO	ANNULE

N°	REF.	DENOMINATION	DENOMINACIÓN	DÉNOMINATION
		FROM MACHINE N° 1.103.944	A PARTIR DE LA MÁQUINA N° 1.103.944	A PARTIR DE LA MACHINE N° 1.103.944
33	192310	CANCELLED	ANULADO	ANNULE
35	197343	CANCELLED	ANULADO	ANNULE
39	341529	EMERGENCY STOP LC	PARO EMERGENCIA LC	ARRET EMERGENCE LC

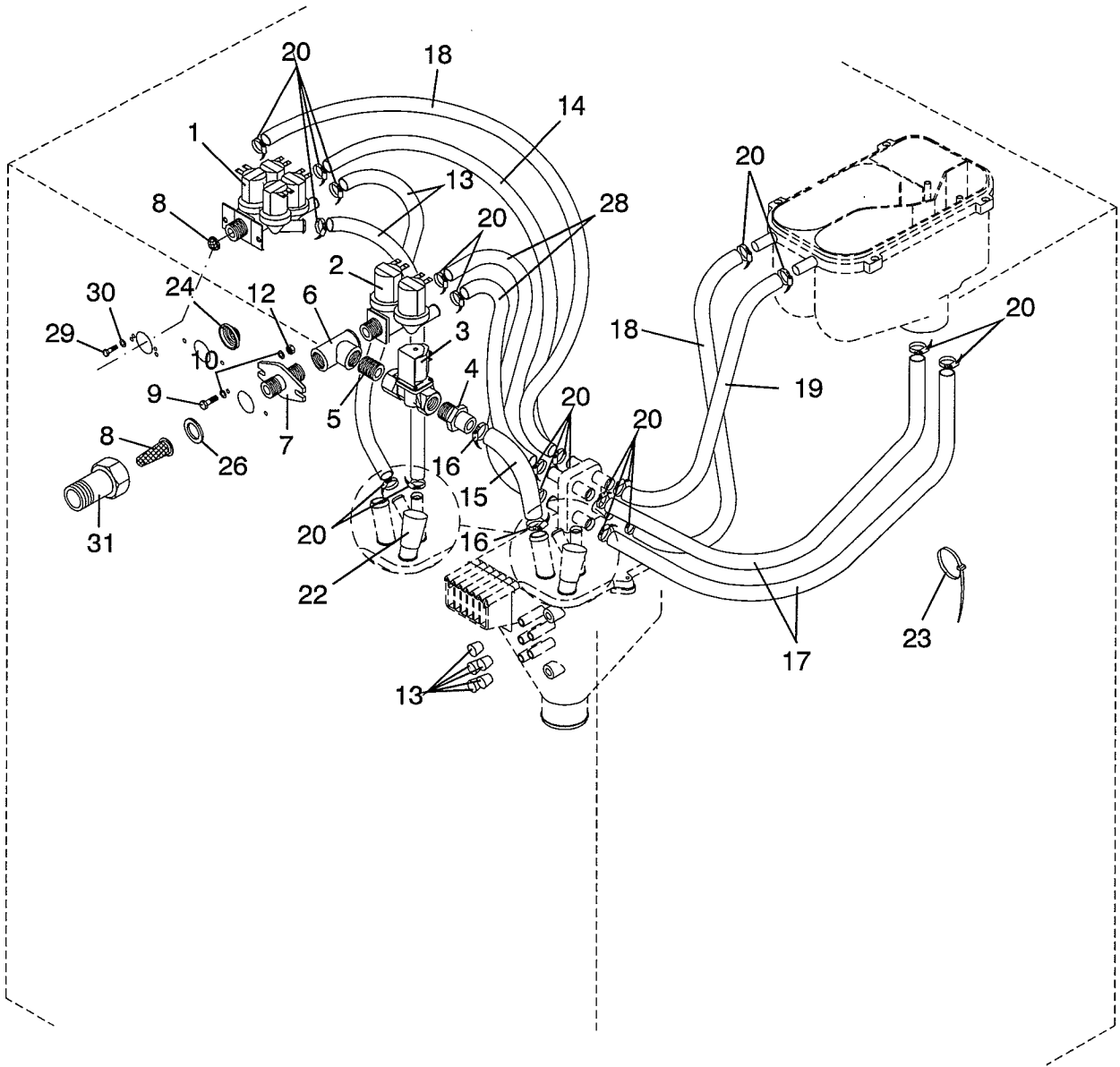
290429b_10



N°	REF.	DENOMINATION	DENOMINACIÓN	DÉNOMINATION
1	271742	INSTALLATION BOX PLATE	PLACA CAJA INSTALACION	PLAQUE BOITE INSTALLATION
2	276550	INSTALLATION BOX BRACKET	SOPORTE CAJA INSTALACION	SUPPORT BOITE INSTALLATION
3	151878	RIVET POP TLP/D/636/BS4,8X 9,1	REMA.POP TLP/D/636/BS 4,8X 9,1	RIVET TLP/D/636/BS 4,8X 9,1
4	193441	CONTACTOR 3TF30 01-OAN2	CONTACTOR 3TF30 01-OAN2 ZZ	CONTACTEUR 3TF30 01-OAN2
	194050	COIL 3TY7 403-OAN2	BOBINA 3TY7 403-OAN2 ZZ	BOBINE 3TY7 403-OAN2
5	193458	AUX. CONTACT BLOCK 3TX4010-2A	BLOQUE CONTAC.AUX.3TX4010-2 ZZ	BLOC CONTACT AUX. 3TX4010-2A
6	155457	TERMINAL BC 4/6 R 638255	BORNA CIAMA BC 4/6 R 638255	BORNE BC 4/6 R 638255
7	155275	END COVER FC2 5/10	TAPA FIN.CIAMA FC2.5/10 635455	COUVERCLE FINAL FC2.5/10
8	142331	FIXING CLAMP	TOPE FIJAC.S/BORDES R.LEG39400	BRIDE FIXATION
9	176677	TRIPLE LEVEL PRESSOSTAT	PRESOSTATO NIVEL TRIPLE	PRESSOSTAT NIVEAU TRIPLE
10	166835	SELFTHREADED SCREW	TOR.CELO RF81T 3,5X12	VIS AUTO-FILETE 271147231900
11	196139	RELAY BASE PF113A-D	BASE RELE UNDECAL PF113A-D	BASE RELAIS PF113A-D
12	136168	RELAY C3-A30/220V CA	RELE RELECO C3-A30/220V CA	RELAIS C3-A30/220V CA
13	256354	TRANSFORMER BRACKET	SOPORTE TRANSFORMADOR	SUPPORT TRANSFORMATEUR
14	183400	CYL.PLATE SCREW ST-4 20 C/AL	TOR.CHAPA ST-4 20 C/AL.T25	VIS PLAQUE CYL.ST-4 20 C/AL
15	139402	PROTECTOR 1/480709-0	PROTECTOR 1/480709-0	PROTECTEUR 1/480709-0
16	279448	HOT WATER PLUG	CONECTORA AGUA CALIENTE	CONNECTEUR EAU CHAUDE
17	199893	CLAMP STL-450-3-01	ABRAZADERA STL-450-3-01	BRIDE STL-450-3-01
18	140434	CLAMP 2221	BRIDA UNEX 2221	BRIDE 2221
19	181701	LEGRAND CONE 91911	CONO LEGRAND 91911	CONE LEGRAND 91911
20	146290	BICR.HEX SCREW DIN933-8 M-5X20	TOR.EX.DIN933-8.8 B.TRI.M 5X20	VIS HEX BICR.DIN933-8.8 M-5X20
21	149724	BICR EXT.TOOT.WASH.DIN6798 M5	ARAN.DEN.EXT.B.TRI.DIN6798M 5	RONDEL DEN.EX.BICR.DIN6798 M5
22	150177	BICR HEX NUT DIN934-8 M5	TUER.EX.DIN934-8 B.TRI.M 5	ECROU HEX DIN934-8 BIC.M5
23	146233	BICR.HEX SCREW DIN933-8 M6X15	TOR.EX.DIN933-8.8 B.TRI.M 6X15	VIS HEX DIN933-8.8 BICR.M6X15
24	149526	BICR.WASHER B DIN125-ST 6,4	ARAN.B DIN125-ST B.TRI. 6,4	RONDELLE B DIN125-ST BICR.6,4
25	176834	SELFBLOCKING NUT DIN985 M-6	TUER.AUTOBL.DIN985-8 B.TRI.M6	ECROU AUTOBLOCANT DIN985 M-6
26	165019	CAGED NUT M-6 0,5-1,5	TUER.ENJ.M6 0,5-1,5 R.310007-9	ECROU PRESIONER M-6 0,5-1,5
29	160119	FUSE HOLDER REF.FEC 031 1631	PORTAFUSIBLES REF.FEC.031.1631	PORTE-FUSIBLE REF.FEC 031 1631
30	137661	BAYONET HEAD	CABEZA BAYONETA FEK.031.1613	TETE BAYONETTE
31	182485	FUSE FST 0034.5225 1A	CART.FUSIB.FST 0034.5225 1 A	CARTOUCHE FUS.FST 0034.5225 1A

N°	REF.	DENOMINATION	DENOMINACIÓN	DÉNOMINATION
32	245571	CONTACTOR FIXING PROFILE	PERFIL FIJACION CONTACTORES	PROFILE FIXATION CONTACTEURS
33	146175	BICR CYL SCREW DIN84-4 M-5X10	TOR.CIL.DIN84-4.8 B.TRI.M 5X10	VIS CYL BICR DIN84-4.8.M-5X10
34	149534	BICR.WASHER B DIN125-ST 5,3	ARAN.B DIN125-ST B.TRI. 5,3	RONDELLE B BICR.DIN125-ST 5,3
35	139683	CONE ECPC-6	CONO HIMEL ECPC-6	CONE ECPC-6
36	302489	SWITCH AUT. 5SX2 125-7 (FOR SINGLE-PHASE)	INTERRUPTOR AUT.5SX2 125-7 (PARA MONOFASICO)	INTERRUPTEUR AUT 5SX2 125-7 (POUR MONOPHASE)
37	328229	SCREW ALO.T25 AR.18ESTR M 4X10	TOR.ALOM.T25 AR.18ESTR.M 4X10	VIS ALOM.T25 AR.18ESTR.M 4X10
38	279836	CURRENT INPUT COVER	TAPA ENTRADA CORRIENTE	COUVERCLE ENTRÉE DE COURANT
39	155465	TERMINAL BC 10/16R 638455	BORNA CIAMA BC 10/16R 638455	BORNE BC 10/16R 638455
40	193425	TERMINAL BCT 10 631912	BORNA CIAMA BCT 10 631912	BORNE BCT 10 631912

N°	REF.	DENOMINATION	DENOMINACIÓN	DÉNOMINATION
		FROM MACHINE N° 1.103.944	A PARTIR DE LA MÁQUINA N° 1.103.944	A PARTIR DE LA MACHINE N° 1.103.944
4	326231	CONTACTOR 3RT10 17-1AP02	CONTACTOR 3RT10 17-1AP02	CONTACTEUR 3RT10 17-1AP02
	194050	CANCELLED	ANULADO	ANNULE
5	326298	AUX.CONTACT BLOCK3RH1911-1AA10	BLOQUE CONTAC.AUX3RH1911-1AA10	BLOC CONTACT AUX.3RH1911-1AA10
41	303685	AUX.CONTACT BLOCK3RH1911-1FA11	BLOQUE CONTAC.AUX3RH1911-1FA11	BLOC CONTACT AUX.3RH1911-1FA11
42	327809	AUX.CONTACT BLOCK3RH1911-1AA01	BLOQUE CONTAC.AUX3RH1911-1AA01	BLOC CONTACT AUX.3RH1911-1AA01



N°	REF.	DENOMINATION	DENOMINACIÓN	DÉNOMINATION
1	129411	180 DEG. ELECTROVALVE 389A	ELECTROV.CUADRUPLE 389-A 180°	ELECTROVANNE 180 DEG.389A
	192054	ELECT.SERIES 300 COIL 220/240V	BOBINA ELEC.SERIE 300 220/240V	BOBINE ELEC.SERIE 300 220/240V
	300194	YELLOW CASE 30053	ESTUCHE AMARILLO 30053	BOITE JAUNE 30053
	300202	INTEGRAL GUIDE-MEMBRANE 30696	MEMBRANA-GUIA INTEGRAL 30696	MEMBRANE-GUIDE INTEGRALE 30696
2	256503	TWO TRACK ELECTROVALVE	ELECTROVALVULA DOS VIAS	ELECTROVANNE DEUX VOIES
	192054	ELECT.SERIES 300 COIL 220/240V	BOBINA ELEC.SERIE 300 220/240V	BOBINE ELEC.SERIE 300 220/240V
	300194	YELLOW CASE 30053	ESTUCHE AMARILLO 30053	BOITE JAUNE 30053
	300202	INTEGRAL GUIDE-MEMBRANE 30696	MEMBRANA-GUIA INTEGRAL 30696	MEMBRANE-GUIDE INTEGRALE 30696
3	116277	INDUSTRIAL ELECTROVALVE	ELECTROVALVULA INDUSTRIAL ELBI	ELECTROVANNE INDUSTRIELLE
	142778	ELECTROVALVE COIL 3/4" 220V	BOBINA ELECTROVALVULA 3/4"220	BOBINE ELECTROVANNE 3/4" 220V
	108910	INDUST. ELECTROVALE MEBRANE	MEMBRANA ELECTROV.INDUSTRIAL	MEMBRANE ELECTROVANNE INDUST.
	192419	INDUSTR. ELECTROV. CORE GASKET	JUNTA NUCLEO ELECTR.INDUSTRIAL	JOINT NOYAU ELECTROV. INDUSTRI.
4	160259	WATER INLET NUT	TUERCA ENTRADA AGUA	ECROU ENTREE EAU
5	130005	INNER SLEEVE FIG.531 3/4" GALV	FIGURA 531 DE 3/4" GALV.	MANCHON INTERIEUR FIG.531 3/4"
6	129569	T. FIG. 130 3/4" GALV.	FIGURA 130 DE 3/4" GALV.	T. FIG. 130 3/4" GALV.
7	116830	ELECTROVALVE BRACKET	SOPORTE ELECTROVALVULA	SUPPORT ELECTROVANNE
8	315614	CONICAL FILTER	FILTRO CONICO REF.4008-2-1	FILTRE CONIQUE
9	146233	BICR.HEX SCREW DIN933-8 M6X15	TOR.EX.DIN933-8.8 B.TRI.M 6X15	VIS HEX DIN933-8.8 BICR.M6X15
10	149526	BICR.WASHER B DIN125-ST 6,4	ARAN.B DIN125-ST B.TRI. 6,4	RONDELLE B DIN125-ST BICR.6,4
12	150227	BICR HEX NUT DIN934-8 M6	TUER.EX.DIN934-8 B.TRI.M 6	ECROU HEX DIN934-8 BICR.M6
13	214403 &	WATER INLET HOSE	TUBO ENTRADA AGUA	TUBE ENTREE EAU
14	115816 &	WATER INLET HOSE	TUBO ENTRADA AGUA	TUBE ENTREE EAU
15	278515 @	WATER INLET HOSE	TUBO ENTRADA AGUA	TUBE ENTREE EAU
16	156109	CLAMP 301503-8 D16-25	ABRAZADERA 16- 27	BRIDE 301503-8 D16-25
17	163584 &	WATER INLET HOSE	TUBO ENTRADA AGUA	TUBE ENTREE EAU
18	211771 &	WATER INLET HOSE	TUBO ENTRADA AGUA	TUBE ENTREE EAU
19	116632 &	WATER INLET HOSE	TUBO ENTRADA AGUA	TUBE ENTREE EAU
20	155150	CLAMP 301502-0 D12-20	ABRAZADERA 8- 16	BRIDE 301502-0 D12-20
21	156679	CONICAL END-PIECE R-16 D10	TOPE CONICO REPRIMSA R-16 D10	BOUCHON CONIQUE R-16 D10
22	156687	CONICAL END-PIECE R-16 D16	TOPE CONICO REPRIMSA R-16 D16	ARRET CONIQUE R-16 D16

N°	REF.	DENOMINATION	DENOMINACIÓN	DÉNOMINATION
23	140533	CLAMP 2271-0	BRIDA UNEX 2271-0	BRIDE 2271-0
24	181701	LEGRAND CONE 91911	CONO LEGRAND 91911	CONE LEGRAND 91911
26	114348	GASKET D24XD15X1,5	JUNTA MIFLEX D24X13,5X2	JOINT D24XD15X1,5
27	156125 @	WATER INLET HOSE	TUBO ENTRADA AGUA	TUBE ENTREE EAU
28	259457 &	WATER INLET HOSE	TUBO ENTRADA AGUA	TUBE ENTREE EAU
29	146258	BIC.HEX SCREW DIN933-4.8 M4X10	TOR.EX.DIN933-4.8 B.TRI.M 4X10	VIS HEX DIN933-4.8 BICR.M 4X10
30	149476	BICR.WASHER B DIN125-ST 4,3	ARAN.B DIN125-ST B.TRI. 4,3	RONDELLE B DIN125-ST BICR.4,3
31	315309	FILTER BODY	CUERPO FILTRO	CORPS FILTRE

@ 156638 1 METER HOSE EPDM D15X23

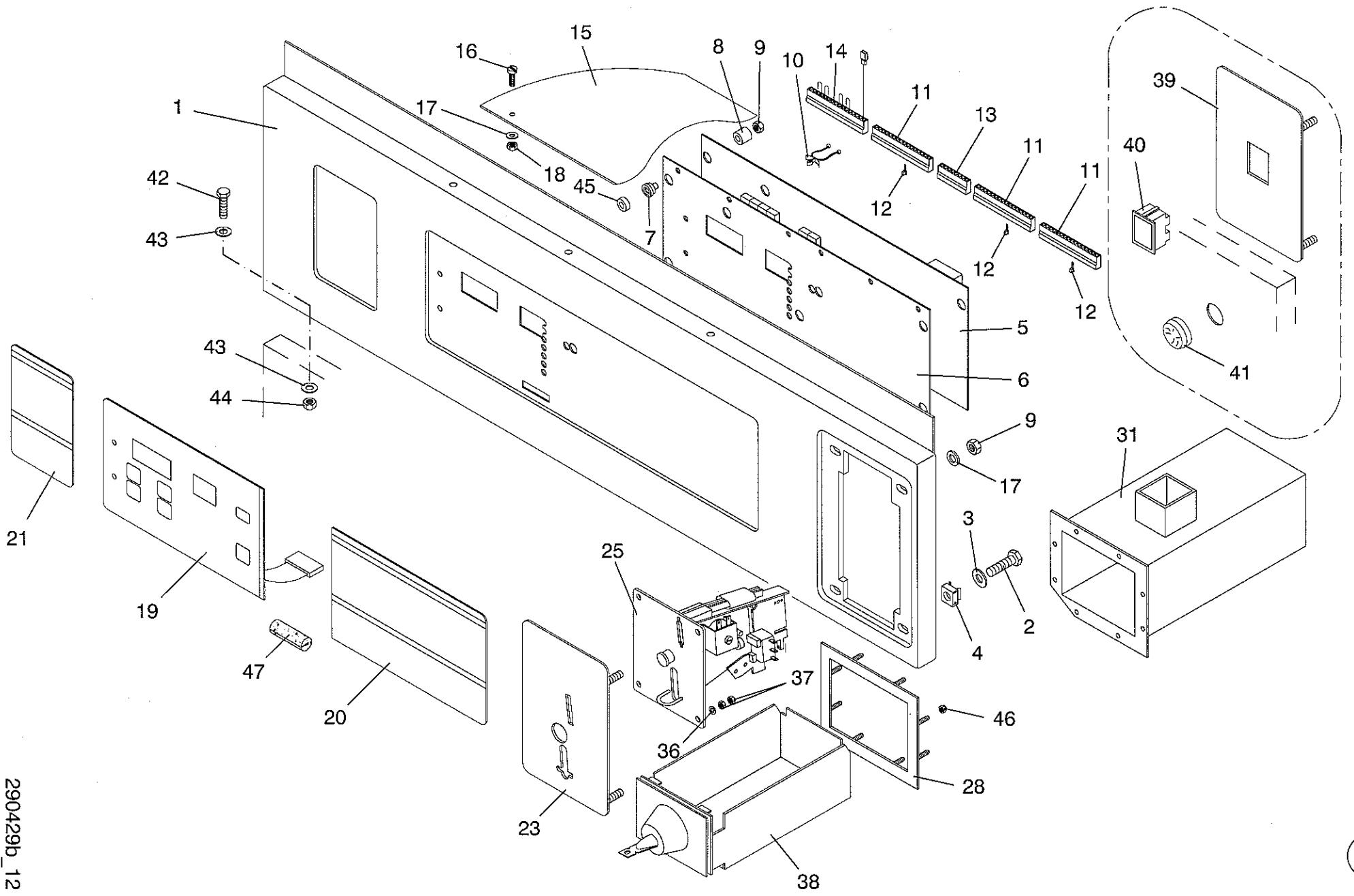
1 METRO TUBO EPDM D15X23

1 METRE TUBE EPDM D15X23

& 128215 1 METER HOSE EPDM D 9X17

1 METRO TUBO EPDM D 9X17

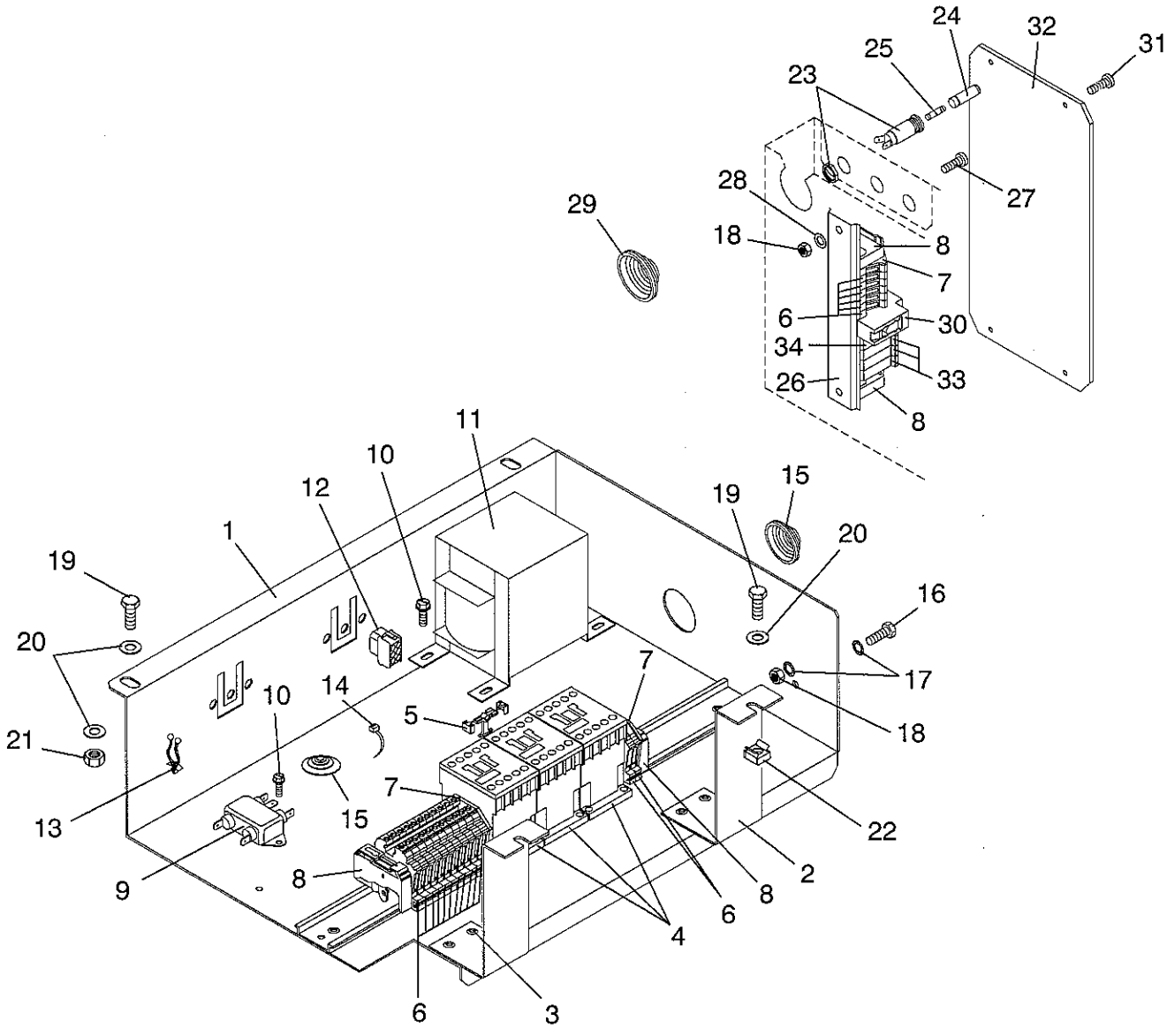
1 METRE TUBE EPDM D 9X17



N°	REF.	DENOMINATION	DENOMINACIÓN	DÉNOMINATION
1	278820	CONTROL PANEL	PANEL DE MANDOS	TABLEAU DE COMMANDES
2	144881	INOX HEX SCREW DIN933 M 6X15	TOR.EX.DIN933INOX A2-70 M 6X16	VIS HEX INOX DIN933 M 6X15
3	149310	INOX.A2 WASHER DIN125 6,4	ARAN. DIN125 INOX A2 6,4	RONDELLE INOX.A2 DIN125 6,4
4	165019	CAGED NUT M-6 0,5-1,5	TUER.ENJ.M6 0,5-1,5 R.310007-9	ECROU PRESIONER M-6 0,5-1,5
5	300798	PROCESSOR BOARD SM/CM	PLACA MICROPROCESADOR SM/CM	PLAQUE MICROPROCESSEUR SM/CM
	303354	EPROM FOR WASHER SM3/CM3 VER8	EPROM LAVADORAS SM3/CM3 VER08	EPROM P.MACH.A LAVER SM3/CM3V8
	303933	EEPROM ST24C04	EEPROM ST24C04	EEPROM ST24C04
	187203	INPUT OPTOISOLATOR 4N26	OPTOACOPLADOR ENTRADA 4N35	OPTOISOLATOR ENTREE 4N26
	187211	OUTPUT OPTOISOLATOR S21MD4V	OPTOACOPLADOR SALIDA	OPTOISOLATOR SORTIE S21MD4V
	188003	DISPLAY TDSR 5160	DISPLAY TDSR 5160	DISPLAY TDSR 5160
6	278317	PROCESSOR ISOLATOR	AISLANTE MICROPROCESADOR	ISOLANT MICROPROCESSEUR
7	277392	PLATE-CONTROL SEPARATOR	SEPARADOR PANEL-PLACA	SEPARATEUR TABLEAU-PLAQUE
8	277400	NUT-PLATE SEPARATOR	SEPARADOR PLACA-TUERCA	SEPARATEUR PLAQUE-ECROU
9	150185	BICR.HEX.NUT DIN934-8 M4	TUER.EX.DIN934-8 B.TRI.M 4	ECROU HEX.DIN934-8 BICR.M4
10	199893	CLAMP STL-450-3-01	ABRAZADERA STL-450-3-01	BRIDE STL-450-3-01
11	197301	PROTECTOR AMP-UNYT 1-640029-6	PROTECTOR AMP-UNYT 1-640029-6	PROTECTEUR AMP-UNYT 1-640029-6
12	197426	POLARIZATION AMP 640180-1	POSICIONADOR AMP 640180-1	POLARIZATION AMP 640180-1
13	199810	PROTECTOR AMP-UNYT 640029-8	PROTECTOR AMP-UNYT 640029-8	PROTECTEUR AMP-UNYT 640029-8
14	279059	IDENTIFICATION CONNECTOR	CONECTORA IDENTIFICACION	CONNECTEUR IDENTIFICATION
15	258277	PROCESSOR BOARD LID	TAPA PLACA MICROPROCESADOR	COUVERCLE PLAQ.MICROPROCESSEUR
16	145649	INOX FLAT SCREW DIN85 M 4X10	TOR.PLA.DIN85 INOX A2-70 M4X10	VIS PLAT INOX DIN85 M-4X10 A2
17	219758	WASHER 12X4X1,5	ARANDELA 12X4X1,5	RONDELLE 12X4X1,5
18	132043	SELFBLOCKING NUT DIN985 M 4	TUER.AUTOBL.DIN985-8 B.TRI.M 4	ECROU AUTOBLOCANT DIN985 M 4
19	340885	CONT.WASHER KEYBOARD CM	TECLADO LAVADORA CM CONT.	CLAVIER LAVEUSE CM CONT.
20	327874	CONTINENTAL OPERAT.INSTR.PLATE	PLACA INSTR.FUNCION CONTIN.	PLAQUE INSTR.FONCTIONN.CONTIN.
21	304030	ENGLISH CONT.SAFETY INS.PLATE	PLACA INSTR.SEGURIDAD CONT.	PLAQUE INSTR.SECUR.CONTINENTAL
23	278333	COIN METER PLATE	PLACA MONEDERO	PLAQUE MONNAYEUR
25	147165	COIN-METER B-400 1/4DOL.WITH M	MONEDERO B-400 1/4DOL.CON MIC	MONNAYEUR B-400 1/4DOL.AVEC MI
	182295	COIN-METER ELECTROMAGNET B-400	ELECT.MONE.ISMEA B400 220V ZZ	ELECTROAIMANT MONNAYEUR B-400
	177022	COIN-METER MICROSWITCH B400	MICRORRUP.MONEDERO ISMEA B400	MICRORRUPTEUR MONNAYEUR B400

N°	REF.	DENOMINATION	DENOMINACIÓN	DÉNOMINATION
28	294405	PLATE	CARATULA	PLAQUE
31	294041	BOX SUPPORT	APOYO CAJON	APPUI BOITE
36	149484	BICR.WASHER B DIN125-ST 3,2	ARAN.B DIN125-ST B.TRI. 3,2	RONDELLE B.DIN125-ST BICR. 3,2
37	149906	INOX. HEX. NUT DIN 934 M-3	TUER.EX.DIN934 INOX A2-70 M 3	ECROU HEX. INOX DIN934 M-3
38		LONG COIN BOX	CAJA DE MONEDAS LARGA	BOITE MONNAIS LARGE
39	279745	PUSH-BUTTON PLATE	PLACA PULSADOR	PLAQUE PULSATEUR
40	138339	PUSH-BUTTON 2WIXII/5518	PULSADOR 2WIXII/5518	BOUTON-POUSSOIR 2WIXII/5518
41	160101	THERMOSTAT INTAKE STOPPER	TAPON TOMA TERMOSTATO	BOUCHON PRISE THERMOSTAT
42	146274	BICR.HEX SCREW DIN933-8 M-5X10	TOR.EX.DIN933-8.8 B.TRI.M 5X10	VIS HEX.BICR.DIN933-8.8 M-5X10
43	149534	BICR.WASHER B DIN125-ST 5,3	ARAN.B DIN125-ST B.TRI. 5,3	RONDELLE B BICR.DIN125-ST 5,3
44	150177	BICR HEX NUT DIN934-8 M5	TUER.EX.DIN934-8 B.TRI.M 5	ECROU HEX DIN934-8 BIC.M5
45	279901	SEPARATOR WASHER	ARANDELA SEPARADOR	RONDELLE SEPARATEUR
46	176792	INOX SELF-BLOCK.NUT DIN985 M 4	TUER.AUTOBL.DIN985 INOX M 4	ECROU AUTOBLOC.INOX DIN985 M 4
47	406090	KEYBOARD CABLE PROTECTION	PROTECCION CINTA TECLADO	PROTECTION CABLE CLAVIER

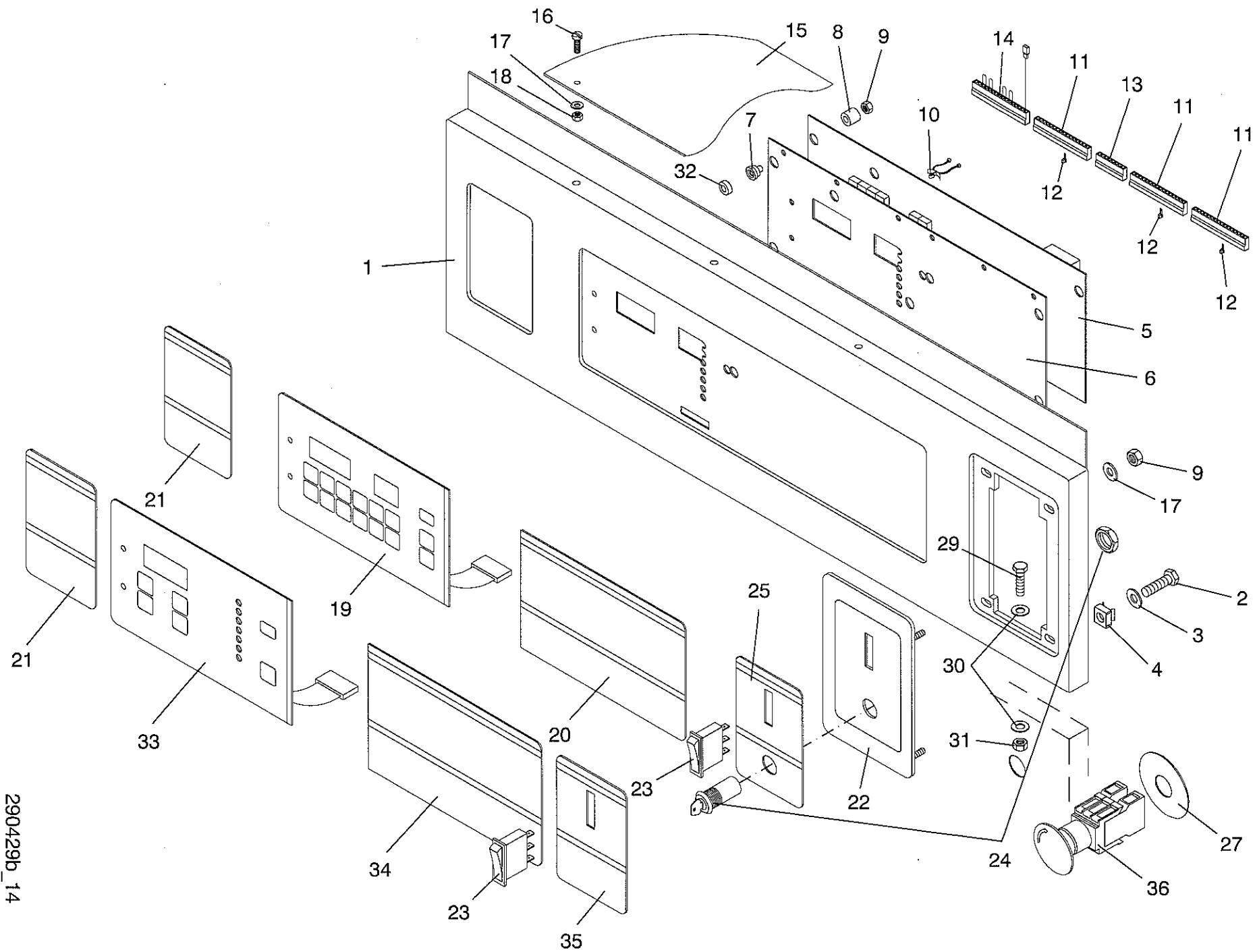
N°	REF.	DENOMINATION	DENOMINACIÓN	DÉNOMINATION
		FROM MACHINE N° 1.103.896	A PARTIR DE LA MÁQUINA N° 1.103.896	A PARTIR DE LA MACHINE N° 1.103.896
23	281121	COIN-METER PLATE	PLACA MONEDERO	PLAQUE MONNAYEUR
25	338962	COIN-METER D10.WK 0,25 USD	MONEDERO D10.WK 0,25 USD	MONNAYEUR D10.WK 0,25 USD
	182295	CANCELLED	ANULADO	ANNULE
	177022	CANCELLED	ANULADO	ANNULE



N°	REF.	DENOMINATION	DENOMINACIÓN	DÉNOMINATION
1	271742	INSTALLATION BOX PLATE	PLACA CAJA INSTALACION	PLAQUE BOITE INSTALLATION
2	276550	INSTALLATION BOX BRACKET	SOPORTE CAJA INSTALACION	SUPPORT BOITE INSTALLATION
3	151878	RIVET POP TLP/D/636/BS4,8X 9,1	REMA.POP TLP/D/636/BS 4,8X 9,1	RIVET TLP/D/636/BS 4,8X 9,1
4	193441	CONTACTOR 3TF30 01-OAN2	CONTACTOR 3TF30 01-OAN2 ZZ	CONTACTEUR 3TF30 01-OAN2
	194050	COIL 3TY7 403-OAN2	BOBINA 3TY7 403-OAN2 ZZ	BOBINE 3TY7 403-OAN2
5	196592	CONTACT BLOCK 3TX4 091-1A	BLOQUEO 3TX4 091-1A ZZ	BLOC CONTACT 3TX4 091-1A
6	155457	TERMINAL BC 4/6 R 638255	BORNA CIAMA BC 4/6 R 638255	BORNE BC 4/6 R 638255
7	155275	END COVER FC2 5/10	TAPA FIN.CIAMA FC2.5/10 635455	COUVERCLE FINAL FC2.5/10
8	142331	FIXING CLAMP	TOPE FIJAC.S/BORDES R.LEG39400	BRIDE FIXATION
9	199836	FILTER FRI FA-1Z	FILTRO DE RED RFI TIPO FA-1Z	FILTRE RFI FA-1Z
10	183400	CYL.PLATE SCREW ST-4 20 C/AL	TOR.CHAPA ST-4 20 C/AL.T25	VIS PLAQUE CYL.ST-4 20 C/AL
11	300764	TRANSFORMER IP00 100 VA (FOR 208-240V)	TRANSFORMADOR IP00 100 VA (PARA 208-240V)	TRANSFORMATEUR IP00 100 VA (POUR 208-240V)
12	139444	PROTECTOR 1/480705-0	PROTECTOR 1/480705-0	PROTECTEUR 1/480705-0
13	199893	CLAMP STL-450-3-01	ABRAZADERA STL-450-3-01	BRIDE STL-450-3-01
14	140434	CLAMP 2221	BRIDA UNEX 2221	BRIDE 2221
15	181701	LEGRAND CONE 91911	CONO LEGRAND 91911	CONE LEGRAND 91911
16	146282	BICR.HEX SCREW DIN933-8 M 5X15	TOR.EX.DIN933-8.8 B.TRI.M 5X15	VIS HEX BICR.DIN933-8.8 M 5X15
17	149724	BICR EXT.TOOT.WASH.DIN6798 M5	ARAN.DEN.EXT.B.TRI.DIN6798M 5	RONDEL DEN.EX.BICR.DIN6798 M5
18	150177	BICR HEX NUT DIN934-8 M5	TUER.EX.DIN934-8 B.TRI.M 5	ECROU HEX DIN934-8 BIC.M5
19	146233	BICR.HEX SCREW DIN933-8 M6X15	TOR.EX.DIN933-8.8 B.TRI.M 6X15	VIS HEX DIN933-8.8 BICR.M6X15
20	149526	BICR.WASHER B DIN125-ST 6,4	ARAN.B DIN125-ST B.TRI. 6,4	RONDELLE B DIN125-ST BICR.6,4
21	150227	BICR HEX NUT DIN934-8 M6	TUER.EX.DIN934-8 B.TRI.M 6	ECROU HEX DIN934-8 BICR.M6
22	165019	CAGED NUT M-6 0,5-1,5	TUER.ENJ.M6 0,5-1,5 R.310007-9	ECROU PRESIONER M-6 0,5-1,5
23	160119	FUSE HOLDER REF.FEC 031 1631	PORTAFUSIBLES REF.FEC.031.1631	PORTE-FUSIBLE REF.FEC 031 1631
24	137661	BAYONET HEAD	CABEZA BAYONETA FEK.031.1613	TETE BAYONETTE
25	182485	FUSE FST 0034.5225 1A	CART.FUSIB.FST 0034.5225 1 A	CARTOUCHE FUS.FST 0034.5225 1A
26	245571	CONTACTOR FIXING PROFILE	PERFIL FIJACION CONTACTORES	PROFILE FIXATION CONTACTEURS
27	146175	BICR CYL SCREW DIN84-4 M-5X10	TOR.CIL.DIN84-4.8 B.TRI.M 5X10	VIS CYL BICR DIN84-4.8.M-5X10
28	149534	BICR.WASHER B DIN125-ST 5,3	ARAN.B DIN125-ST B.TRI. 5,3	RONDELLE B BICR.DIN125-ST 5,3

N°	REF.	DENOMINATION	DENOMINACIÓN	DÉNOMINATION
29	139683	CONE ECPC-6	CONO HIMEL ECPC-6	CONE ECPC-6
30	302489	SWITCH AUT. 5SX2 125-7 (FOR SINGLE-PHASE)	INTERRUPTOR AUT.5SX2 125-7 (PARA MONOFASICO)	INTERRUPTEUR AUT 5SX2 125-7 (POUR MONOPHASE)
31	146084	BICR CYL SCREW DIN84 M 4X 10	TOR.CIL.DIN84-4.8 B.TRI.M 4X10	VIS CYL BICR DIN84-4.8 M 4X 10
32	279836	CURRENT INPUT COVER	TAPA ENTRADA CORRIENTE	COUVERCLE ENTRÉE DE COURANT
33	155465	TERMINAL BC 10/16R 638455	BORNA CIAMA BC 10/16R 638455	BORNE BC 10/16R 638455
34	193425	TERMINAL BCT 10 631912	BORNA CIAMA BCT 10 631912	BORNE BCT 10 631912

N°	REF.	DENOMINATION	DENOMINACIÓN	DÉNOMINATION
		FROM MACHINE N° 1.103.944	A PARTIR DE LA MÁQUINA N° 1.103.944	A PARTIR DE LA MACHINE N° 1.103.944
4	326231	CONTACTOR 3RT10 17-1AP02	CONTACTOR 3RT10 17-1AP02	CONTACTEUR 3RT10 17-1AP02
	194050	CANCELLED	ANULADO	ANNULE
5	327841	CONTACT BLOCK 3RA19 12-2H	BLOQUEO 3RA19 12-2H	BLOC CONTCAT 3RA19 12-2H



290429b_14

N°	REF.	DENOMINATION	DENOMINACIÓN	DÉNOMINATION
1	278820	CONTROL PANEL	PANEL DE MANDOS	TABLEAU DE COMMANDES
2	144881	INOX HEX SCREW DIN933 M 6X15	TOR.EX.DIN933INOX A2-70 M 6X16	VIS HEX INOX DIN933 M 6X15
3	149310	INOX.A2 WASHER DIN125 6,4	ARAN. DIN125 INOX A2 6,4	RONDELLE INOX.A2 DIN125 6,4
4	165019	CAGED NUT M-6 0,5-1,5	TUER.ENJ.M6 0,5-1,5 R.310007-9	ECROU PRESIONER M-6 0,5-1,5
5	300806	PROCESSOR BOARD PM (FOR PM)	PLACA MICROPROCESADOR PM (PARA PM)	PLAQUE MICROPROCESSEUR PM (POUR PM)
	300798	PROCESSOR BOARD SM/CM (FOR SM)	PLACA MICROPROCESADOR SM/CM (PARA SM)	PLAQUE MICROPROCESSEUR SM/CM (POUR SM)
	303347	EPROM FOR WASHER PM3 VER05 (FOR PM)	EPROM LAVADORAS PM3 VER05 (PARA PM)	EPROM POUR MACH.A LAVER PM3 V4 (POUR PM)
	303354	EPROM FOR WASHER SM3/CM3 VER8 (FOR SM)	EPROM LAVADORAS SM3/CM3 VER08 (PARA SM)	EPROM P.MACH.A LAVER SM3/CM3V8 (POUR SM)
	187195	RAM ZERO POWER MK48Z08-10 (FOR PM)	RAM ZERO POWER MK48Z08-10 (PARA PM)	RAM ZERO POWER MK48Z08-10 (POUR PM)
	303933	EEPROM ST24C04 (FOR SM)	EEPROM ST24C04 (PARA SM)	EEPROM ST24C04 (POUR SM)
	187203	INPUT OPTOISOLATOR 4N26	OPTOACOPLADOR ENTRADA 4N35	OPTOISOLATOR ENTREE 4N26
	187211	OUTPUT OPTOISOLATOR S21MD4V	OPTOACOPLADOR SALIDA	OPTOISOLATOR SORTIE S21MD4V
	188003	DISPLAY TDSR 5160	DISPLAY TDSR 5160	DISPLAY TDSR 5160
6	278317	PROCESSOR ISOLATOR	AISLANTE MICROPROCESADOR	ISOLANT MICROPROCESSEUR
7	277392	PLATE-CONTROL SEPARATOR	SEPARADOR PANEL-PLACA	SEPARATEUR TABLEAU-PLAQUE
8	277400	NUT-PLATE SEPARATOR	SEPARADOR PLACA-TUERCA	SEPARATEUR PLAQUE-ECROU
9	150185	BICR.HEX.NUT DIN934-8 M4	TUER.EX.DIN934-8 B.TRI.M 4	ECROU HEX.DIN934-8 BICR.M4
10	199893	CLAMP STL-450-3-01	ABRAZADERA STL-450-3-01	BRIDE STL-450-3-01
11	197301	PROTECTOR AMP-UNYT 1-640029-6	PROTECTOR AMP-UNYT 1-640029-6	PROTECTEUR AMP-UNYT 1-640029-6
12	197426	POLARIZATION AMP 640180-1	POSICIONADOR AMP 640180-1	POLARIZATION AMP 640180-1
13	199810	PROTECTOR AMP-UNYT 640029-8	PROTECTOR AMP-UNYT 640029-8	PROTECTEUR AMP-UNYT 640029-8
14	279067	IDENTIFICATION CONNECTOR (FOR PM)	CONECTORA IDENTIFICACION (PARA PM)	CONNECTEUR IDENTIFICATION (POUR PM)
	283853	IDENTIFICATION PLUG (FOR SM)	CONECTORA IDENTIFICACION (PARA SM)	CONNECTEUR IDENTIFICATION (POUR SM)
15	258277	PROCESSOR BOARD LID	TAPA PLACA MICROPROCESADOR	COUVERCLE PLAQ.MICROPROCESSEUR
16	145649	INOX FLAT SCREW DIN85 M 4X10	TOR.PLA.DIN85 INOX A2-70 M4X10	VIS PLAT INOX DIN85 M-4X10 A2
17	219758	WASHER 12X4X1,5	ARANDELA 12X4X1,5	RONDELLE 12X4X1,5

N°	REF.	DENOMINATION	DENOMINACIÓN	DÉNOMINATION
18	132043	SELFBLOCKING NUT DIN985 M 4	TUER.AUTOBL.DIN985-8 B.TRI.M 4	ECROU AUTOBLOCANT DIN985 M 4
19	300673	WASHER KEYBOARD PM (FOR PM)	TECLADO LAVADORA PM (PARA PM)	CLAVIER LAVEUSE PM (POUR PM)
20	303982	CONTINENTAL OPERAT.INSTR.PLATE (FOR PM) (FOR USA AND CANADA ONLY)	PLACA INSTR. FUNCION CONTINENT (PARA PM) (SOLO PARA USA Y CANADA)	PLAQUE INSTR.FONCT.CONTINENTAL (POUR PM) (SEULEMENT POUR USA ET CANADA)
	301440	ENGLISH OPERATION INSTR.PLATE (FOR PM) (EXCEPT FOR USA AND CANADA)	PLACA INSTR.FUNCION. IN. (PARA PM) (EXCEPTO PARA USA Y CANADA)	PLAQUE INSTR.FONCTION ANGLAIS (POUR PM) (SAUF POUR USA ET CANADA)
	301457	SPANISH OPERATION INSTR.PLATE (FOR PM)	PLACA INSTR.FUNCION. ES. (PARA PM)	PLAQUE INSTR.FONCTION ESPAGNOL (POUR PM)
	301465	FRENCH OPERATION INSTR.PLATE (FOR PM)	PLACA INSTR.FUNCION. FR. (PARA PM)	PLAQUE INSTR.FONCTION FRANCAIS (POUR PM)
21	304030	ENGLISH CONT.SAFETY INS.PLATE (FOR USA AND CANADA ONLY)	PLACA INSTR.SEGURIDAD CONT. (SOLO PARA USA Y CANADA)	PLAQUE INSTR.SECUR.CONTINENTAL (SEULEMENT POUR USA ET CANADA)
	301069	ENGLISH SAFETY INSTR.PLATE (EXCEPT FOR USA AND CANADA)	PLACA INSTR.SEGURIDAD IN. (EXCEPTO PARA USA Y CANADA)	PLAQUE INSTR.SECURITE ANGLAIS (SAUF POUR USA ET CANADA)
	301077	SPANISH SAFETY INSTR.PLATE	PLACA INSTR.SEGURIDAD ES.	PLAQUE INSTR.SECURITE ESPAGNOL
	301085	FRENCH SAFETY INSTR.PLATE	PLACA INSTR.SEGURIDAD FR.	PLAQUE INSTR.SECURITE FRANCAIS
22	277384	MICRO SUPPLEMENT PANEL	PANEL SUPLEMENTO MICRO.	PANNEAU SUPPLEMENT MICRO
23	300780	SWITCH 1WIXII/3359 WHITE	INTER.PILOTO 1WIXII/3359 BLANC	INTERRUPTEUR 1WIXII/3359 BLANC
24	256230	FUNCTION SWITCH (FOR PM)	CONMUTADOR FUNCIONES (PARA PM)	COMMUTATEUR FONCTIONS (POUR PM)
25	304097	GENERAL CONTROL PLATE (FOR PM) (FOR USA AND CANADA ONLY)	PLACA MANDOS GENERALES (PARA PM) (SOLO PARA USA Y CANADA)	PLAQUE COMMANDES GENERALES (POUR PM) (SEULEMENT POUR USA ET CANADA)
	301994	GENERAL CONTROL PLATE (FOR PM) (EXCEPT FOR USA AND CANADA)	PLACA MANDOS GENERALES (PARA PM) (EXCEPTO PARA USA Y CANADA)	PLAQUE COMMANDES GENERALES (POUR PM) (SAUF POUR USA ET CANADA)
26	192310	MUSHROOM PUSH-BUTTON	PUL.HONGO ENCL.3SB10 (341529)	PULSATEUR TYPE COUP DE POING
27	192294	YELLOW RING	ARO AMARILLO	BAGUE JAUNE
28	197343	CONNECTION ELEMENT 3SB13 20-0A	ELEMENTO CONEXION 3SB13 20-0A	ELEMENT CONNEXION 3SB13 20-0A
29	146274	BICR.HEX SCREW DIN933-8 M-5X10	TOR.EX.DIN933-8.8 B.TRI.M 5X10	VIS HEX.BICR.DIN933-8.8 M-5X10
30	149534	BICR.WASHER B DIN125-ST 5,3	ARAN.B DIN125-ST B.TRI. 5,3	RONDELLE B BICR.DIN125-ST 5,3
31	150177	BICR HEX NUT DIN934-8 M5	TUER.EX.DIN934-8 B.TRI.M 5	ECROU HEX DIN934-8 BIC.M5
32	279901	SEPARATOR WASHER	ARANDELA SEPARADOR	RONDELLE SEPARATEUR
33	300699	WASHER KEYBOARD SM	TECLADO LAVADORA SM	CLAVIER LAVEUSE SM

N°	REF.	DENOMINATION	DENOMINACIÓN	DÉNOMINATION
		(FOR PM)	(PARA PM)	(POUR PM)
34	303974	CONTINENTAL OPERAT. INSTR. PLATE (FOR SM) (FOR USA AND CANADA ONLY)	PLACA INSTR. FUNCION CONTINENT (PARA SM) (SOLO PARA USA Y CANADA)	PLAQUE INSTR. FONCT. CONTINENTAL (POUR SM) (SEULEMENT POUR USA ET CANADA)
	301192	ENGLISH OPERATION INSTR. PLATE (FOR SM) (EXCEPT FOR USA AND CANADA)	PLACA INSTR. FUNCION. IN. (PARA SM) (EXCEPTO PARA USA Y CANADA)	PLAQUE INSTR. FONCTION ANGLAIS (POUR SM) (SAUF POUR USA ET CANADA)
	301200	SPANISH OPEARATION INSTR. PLATE (FOR SM)	PLACA INSTR. FUNCION. ES. (PARA SM)	PLAQUE INST. FONCTION ESPAGNOL (POUR SM)
	301218	FRENCH OPERATION INSTR. PLATE (FOR SM)	PLACA INSTR. FUNCION. FR. (PARA SM)	PLAQUE INSTR. FONCTION FRANCAIS (POUR SM)
35	304089	START-STOP PLATE (FOR SM) (FOR USA AND CANADA ONLY)	PLACA MARCHA-PARO (PARA SM) (SOLO PARA USA Y CANADA)	PLAQUE MARCHE-ARRET (POUR SM) (SEULEMENT POUR USA ET CANADA)
	301986	START-STOP PLATE (FOR SM) (EXCEPT FOR USA AND CANADA)	PLACA MARCHA PARO (PARA SM) (EXCEPTO PARA USA Y CANADA)	PLAQUE MARCHE-ARRET (POUR SM) (SAUF POUR USA ET CANADA)

N°	REF.	DENOMINATION	DENOMINACIÓN	DÉNOMINATION
		FROM MACHINE N° 1.103.944	A PARTIR DE LA MÁQUINA N° 1.103.944	A PARTIR DE LA MACHINE N° 1.103.944
26	192310	CANCELLED	ANULADO	ANNULE
28	197343	CANCELLED	ANULADO	ANNULE
36	341529	EMERGENCY STOP LC	PARO EMERGENCIA LC	ARRET EMERGENCE LC