

EX-10, EX-10 HI-TEK

List of issues

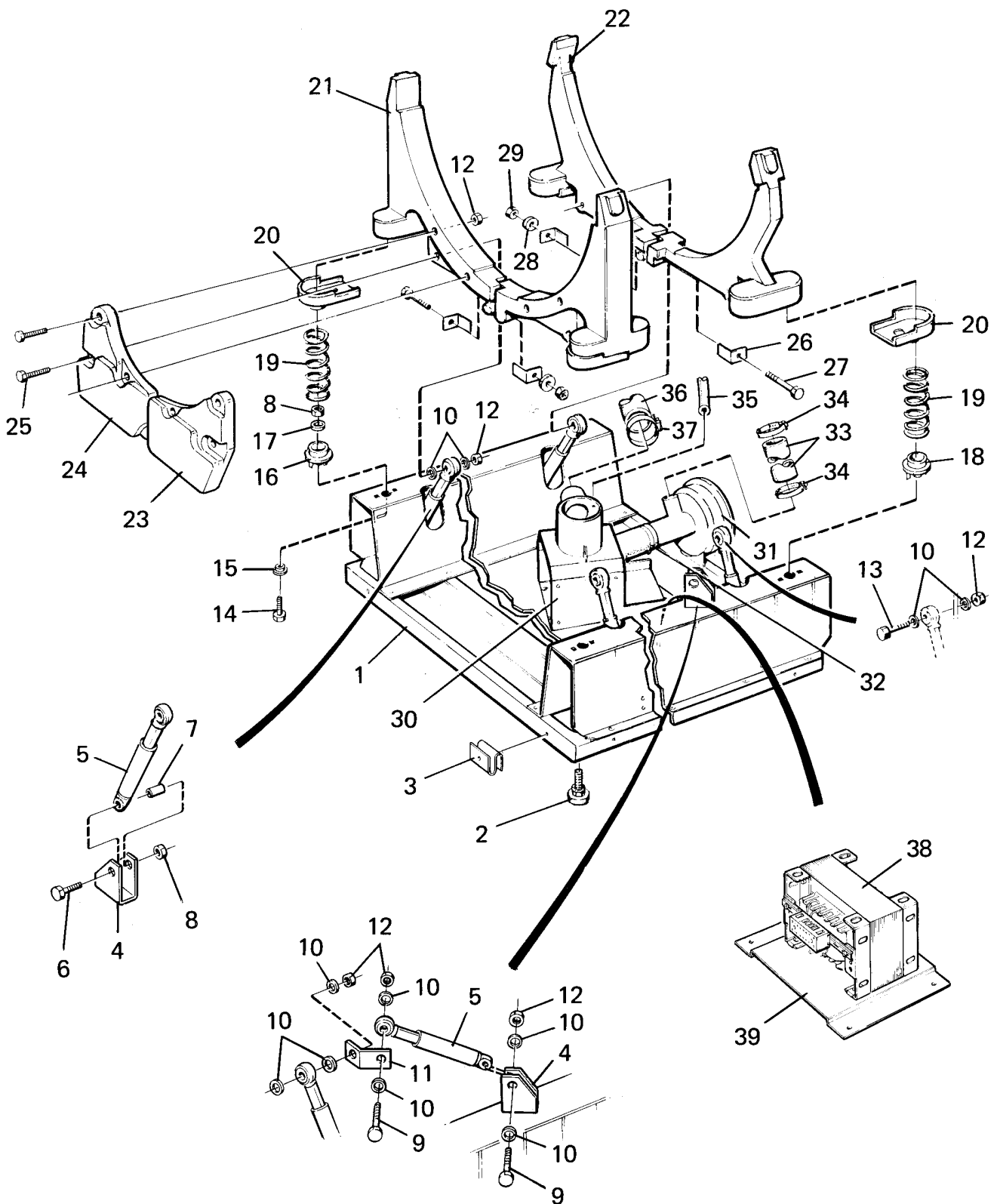
Group
Groupe
US42

EX-10,EX-10 HI-TEK

Illustration	Page	Table of contents
100039	19	P03 connection for cold water
100042	35	Motor with clutch
100045	31	Inlet valve 3/4", 2-way
100046	33	Inlet valve 3/4", 3-way
100180	13	Control panel P03
100230	29	Drain valve
100539	7	Counterweights and base
100541	11	Front panel with control panel
100545	15	Door and door lock
100546	17	Back plate with inner drum, bearings and pulley
100551	21	Steam components
100818	9	Outer drum and motor
100908	25	Cables PE03
100912	23	Electric components, component panel,P03
101136	27	Cables P03
101367	37	Detergent container

EX-10,EX-10 HI-TEK

Table of contents	Table des matières	Page/Page
Counterweights and base	Contrepoids et base	7
Outer drum and motor	Tambour extérieur et moteur	9
Front panel with control panel	Panneau frontal avec pupitre de commande	11
Control panel P03	Pupitre de commande P03	13
Door and door lock	Plaque et serrure de porte	15
Back plate with inner drum, bearings and pulley	Pignon arrière avec tambour intérieur & poulie	17
P03 connection for cold water	P03 raccord eau froide	19
Steam components	Composants	21
Electric components, component panel,P03	Composants électriques, plaques P03	23
Cables PE03	Câblage PE03	25
Cables P03	Câblage P03	27
Drain valve	Purgeur	29
Inlet valve 3/4", 2-way	Soupape de admission 3/4", 2 voies	31
Inlet valve 3/4", 3-way	Soupape de admission 3/4", 3 voies	33
Motor with clutch	Connexion avec moteur	35
Detergent container	Compartiment à savon	37



100539

Issue	Month	Year
05	07	95

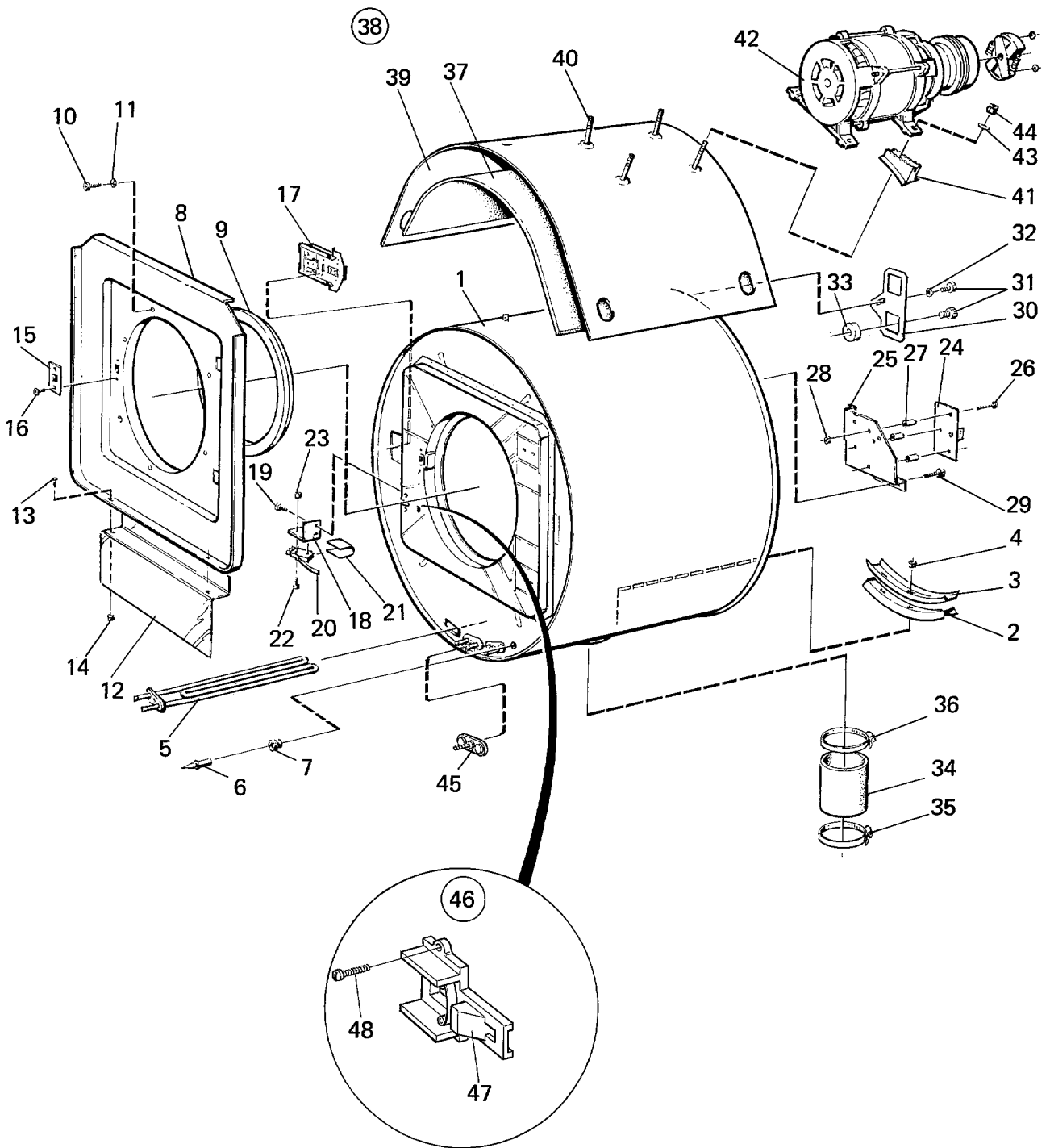
EX-10,EX-10 HI-TEK

Counterweights and base

Contrepoids et base

Illustration Issue Month Year
Schéma Issue Month Year
100539/4 7 8 1997

Item Article	Qua Qua	Art.No Réf. article	Description	Description	Info Info	Notes Remarques
1	1	472 8823-03	Frame	Base	3	
2	4	471 8194-01	Foot	Pied	3	WITH NUT
3	8	471 7864-01	Clip	Colliers de serrage	3	M6
4			Bracket	Support de montage		INCLUDED IN ITEM 1
5	5	471 8252-04	Shock absorber	Amortisseur	1,2	
6	4	725 2459-51	Screw	Vis	3	M8X40
7	4	472 9716-01	Sleeve	Manchon	3	
8	6	732 2118-01	Locking nut	Contre-écrou	3	M8
9	2	725 2501-51	Screw	Vis	3	M10X50
10	13	734 1173-01	Washer	Rondelle	3	BRB 10,5X21
11	1	472 9736-01	Shock absorber mounting	Support amortisseurs	3	
12	11	732 2120-01	Locking nut	Contre-écrou	3	M10
13	2	725 2507-51	Screw	Vis	3	M10X80
14	2	725 2461-51	Screw	Vis	3	M8X50
15	2	472 9743-01	Washer	Rondelle	3	
16	2	472 9737-02	Spring retainer	Montage suspension	3	
17	2	471 8502-14	Washer	Rondelle	3	BRB 8,4X17
18	2	472 8813-01	Spring retainer	Montage suspension	3	
19	4	471 7810-10	Spring	Ressort	1	Red
20	4	472 8814-01	Spring retainer	Montage suspension	3	
21	2	472 9738-01	Balance weight	Contrepoids	3	FRONT
22	2	472 8954-01	Balance weight	Contrepoids	3	Rear
23	1	472 9739-01	Balance weight	Contrepoids	3	
24	1	472 9740-01	Balance weight	Contrepoids	3	
25	7	725 2515-71	Screw	Vis	3	M10X120
26	4	472 8782-01	Bracket	Pièce de retenue	3	
27	2	725 2511-51	Screw	Vis	3	M10X100
28	2	734 1173-31	Washer	Rondelle	3	
29	2	732 2118-01	Locking nut	Contre-écrou	3	M8
30	1	472 8754-01	Drain valve	Purgeur	1,2	220V 50/60Hz See group US8106
31	1	472 8722-01	Connection	Flexible caoutchouc	1	
32	1	736 2840-51	Hose clamp	Attache flexible	3	Ø50-63
33	1	471 8134-01	Hose	Flexible	1	
34	2	736 2146-11	Hose clamp	Attache flexible	1	
35	1	471 5100-00	Hose	Flexible	1,2	
36	1	472 8761-01	Hose	Flexible	1,2	
37	1	736 2837-51	Hose clamp	Attache flexible	3	Ø48-54
38	1	471 9550-19	Transformer	Transformateur	1,2	346,380,440,480V PRIM. 346V, SEC. 220V
39	1	472 9719-01	Mounting plate	Plaque de montage	3	



100818

Issue	Month	Year
07	11	00

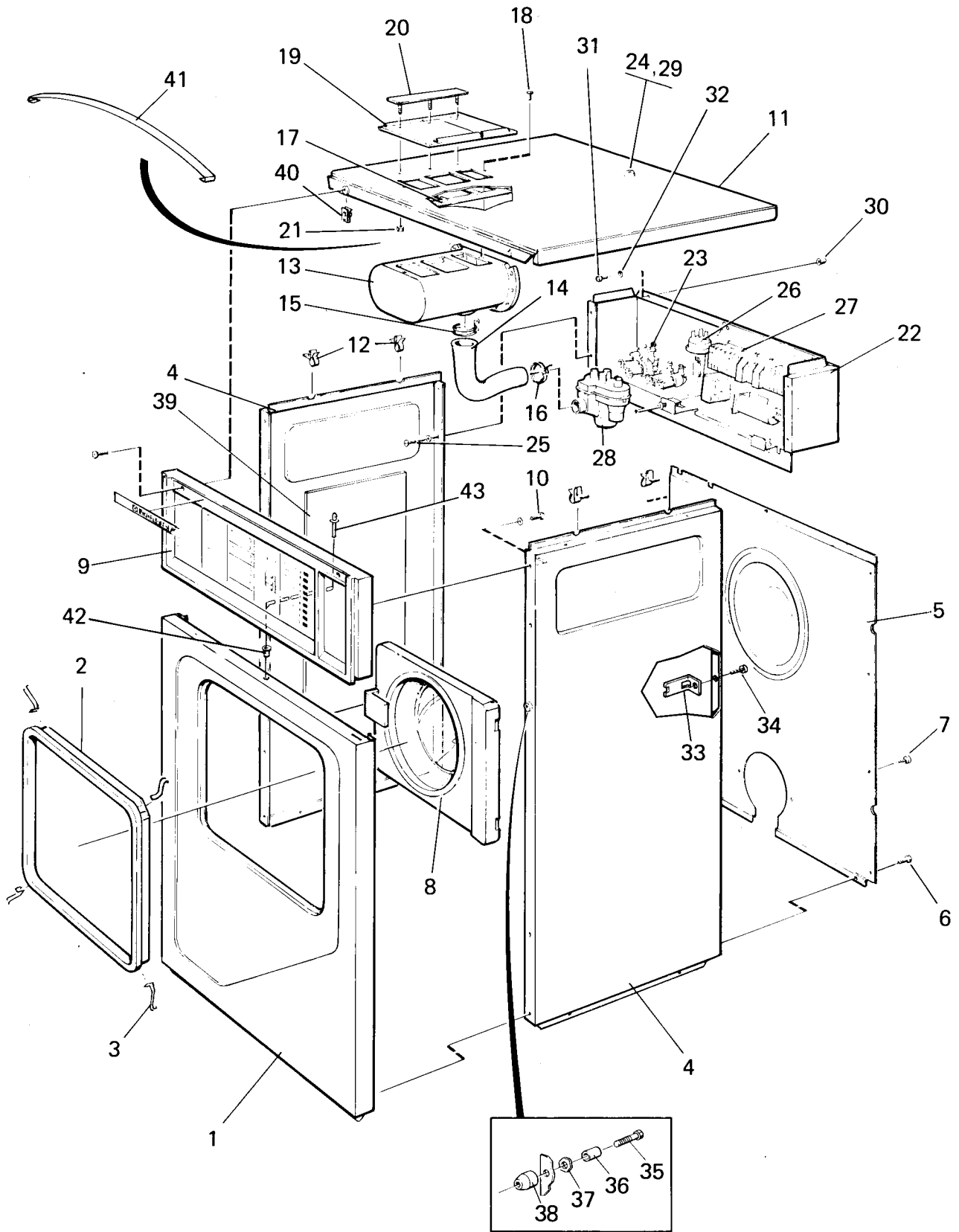
EX-10,EX-10 HI-TEK

Outer drum and motor

Tambour extérieur et moteur

Illustration Issue Month Year
Schéma Issue Month Year
100818/6 8 11 2000

Item Article	Qua Qua	Art.No Réf. article	Description	Description	Info Info	Notes Remarques
1	1	471 4656-12	Outer drum	Extérieur du tambour	1	EL,DS NON- HEATED
2						Not used
3						Not used
4						Not used
5						Not used
6	1	472 9913-22	Sensor	Capteur	1	Complete
7	1	471 8192-01	•Bushing	•Douille	1,2	
8	1	472 8724-01	Trim	Garniture	1	Graphite grey
9	1	472 8717-01	Gasket	Joint	1,2	
10	6	724 1289-42	Screw	Vis	3	M4X10
11	6	734 1136-49	Washer	Rondelle	3	BRB 4,3
12	1	472 8910-01	Cover	Couvercle	3	
13	2	729 5342-01	Screw	Vis	3	
14	2	471 9040-84	Nut	Écrou	3	
15	1	472 8957-02	Washer	Rondelle	3	
16	2	724 3291-42	Screw	Vis	3	MFx 4X12,
17	1	471 7836-01	Door locking device	Serrure de porte	1,2	
18	1	472 8817-01	Bracket	Pupitre	3	
19	2	729 5340-42	Screw	Vis	3	RXS B8X9,5
20	1	471 9633-01	Microswitch	Microrupteur	1,2	
21	1	472 9764-01			3	
22	2	724 1228-01	Screw	Vis	3	M3X16
23	2	731 2310-01	Nut	Écrou	3	M3
24	1	471 9663-04	Speed sensor	Contrôle vitesse	1,2	208-240V
	1	471 9663-03	Speed sensor	Contrôle vitesse	1,2	120V
25	1	472 8994-01	Bracket	Pupitre	3	
26	4	471 8341-07	Screw	Vis	3	MRT 3X25
27	3	471 5080-03	Spacer	Entretoise	3	
28	4	732 2110-01	Locking nut	Contre-écrou	3	M3
29	3	725 2366-61	Screw	Vis	3	M6SF 6X12
30	1	472 9742-01	Clamp	Bride de fixation	3	UNBALANCE SWITCH
31	1	725 2366-61	Screw	Vis	3	M6SF 6X12
32	1	471 8502-05	Washer	Rondelle	3	NB 6x22
33	1	472 8931-01	Washer	Rondelle	3	
34	1	472 6026-01	Hose	Flexible	1,2	
35	1	471 7851-04	Hose clamp	Attache flexible	3	
36	1	471 7851-03	Hose clamp	Attache flexible	3	Ø95-115
37	1	471 7506-05	Shock absorber mat	Tapis amortisseur chocs	3	
38	1	471 4657-04	Tension strap	Extenseur	3	Kit -90/20201
39	1	472 9741-01	•Tension strap	•Extenseur	1	
40	4	727 6461-51	•Screw	•Vis	1	
41	4	472 8962-01	•Bracket	•Pupitre	1	
42	1		Motor	Moteur	1,2	SEE See group US8204
43	8	734 1164-01	Washer	Rondelle	3	8,4X17
44	4	732 2118-01	Locking nut	Contre-écrou	3	M8
45	1	471 2561-01	Blind flange	Bride d'obturation	3	
46	1	472 9778-01	Bracket	Pièce de retenue	3	Complete
47						
48						
49	1	472 9763-01	Cover	Couvercle	3	
50	1	471 8341-19	Screw	Vis	3	M4X40
51	1	731 2312-01	Nut	Écrou	3	M4
52	1	732 2112-01	Locking nut	Contre-écrou	3	M4



Issue	Month	Year
04	09	94

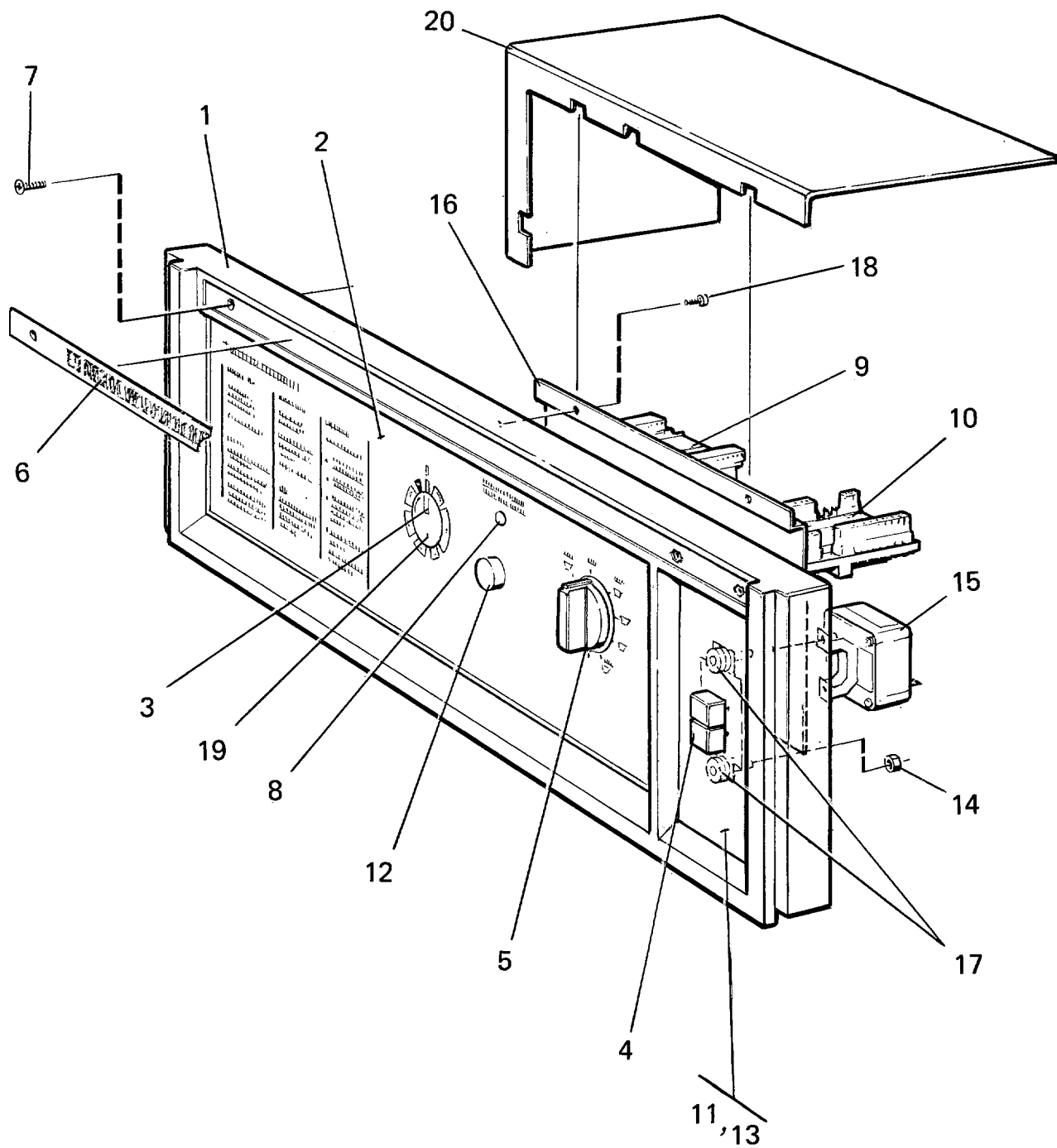
EX-10,EX-10 HI-TEK

Front panel with control panel

Panneau frontal avec pupitre de commande

Illustration Issue Month Year
Schéma Issue Month Year
100541/3 5 10 1996

Item Article	Quantity Quantité	Art.No Réf. article	Description	Description	Info Info	Notes Remarques
			EX-10			
			EX-10 HI-TEK			
1	1	472 8967-08	Front panel	Panneau avant	3	White 4728705-04
	1	472 8967-02	Front panel	Panneau avant	3	Blue 4728705-05
	1	472 8967-01	Front panel	Panneau avant	3	Yellow 4728705-06
	1	472 8967-03	Front panel	Panneau avant	3	Stainless 4728705-10
	1	472 8967-04	Front panel	Panneau avant	3	Beige 4728705-09
2	1	472 8723-01	Frame	Châssis	3	Black
3	4	472 8769-01	Spring	Ressort	1,2	
4	2	438 5328-02	Side panel	Panneau latéral	3	White
5	1	438 5329-01	Rear panel	Panneau arrière	3	
	1	438 5329-02	Rear panel	Panneau arrière	3	DS
6	RQ	725 2366-61	Screw	Vis	3	M6SF 6X12
7	RQ	729 5342-01	Screw	Vis	3	
8			Door	Plaque		See illustr. 100545
9			Control panel	Pupitre de commande		See illustr. 100542, 100543
10	4	471 8317-01	Screw	Vis	3	
11	1	472 8858-02	Top panel	Couvercle	3	WITHOUT COIN-METER
	1	472 8858-04	Top panel	Couvercle	3	WITH COIN-METER
12	4	472 8721-01	Cable clip	Pièce fixation câbles	3	
13			Detergent container	Compartiment à savon		See illustr. 100548, 100550
14	1	472 8845-01	Hose	Flexible	1	
15	1	736 2840-51	Hose clamp	Attache flexible	3	Ø50-63
16	1	736 2150-11	Hose clamp	Attache flexible	3	
17	1	471 4555-01	Gasket	Joint	1,2	-93/39911
	1	438 0078-01	Gasket	Joint	1,2	93/39912-95/50131
	1	438 0460-01	Gasket	Joint	1,2	95/50132-
18	2	724 3291-42	Screw	Vis	3	MFX 4X12,
19	1		Cover	Couvercle	1	See group US8802
20	1		•Rail	•Support	3	See group US8802
21	3		•Nut	•Écrou	3	M4
22	1	472 8707-04	Brace bracket	Support de montant	3	White -93/38449
	1	472 9797-02	Brace bracket	Support de montant	3	White 93/38450-
23			Valve	Soupape		See illustr. 100548, 100550
24	1	471 7829-03	Lock	Serrure	1,2	
25	4	471 8311-00	Screw	Vis	3	M6SFTT 5X16
	4	725 2327-61	Screw	Vis	3	M6SF 5X12
26			Level control	Réglage de niveau		See illustr. 100552
27			Components	Détail		See illustr. 100552
28	1	472 8714-01	Siphon breaker	Rupteur de siphon	3	
29	1	471 7826-99	Nut	Écrou	3	
30	2	472 8735-01	Bracket	Pièce de retenue	3	
31	2	724 1289-01	Screw	Vis	3	M4X10
32	2	735 2136-01	Lock washer	Rondelle d'arrêt	3	AZ 4,3 4,3
33	2	471 7862-01	Bracket	Pupitre	3	
34	2	729 5281-01	Screw	Vis	3	RXS B6X12
35	2	471 7864-02	Clip	Colliers de serrage	3	M5
36	2	471 8114-01	Hose	Flexible	1	
37	2	731 2312-01	Nut	Écrou	3	M4
38	2	472 8773-01	Bracket	Pièce de retenue	3	
39	2	471 2098-71	Insulating disc	Couche isolante	3	400X700
40	2	471 7864-02	Clip	Colliers de serrage	3	M5



100180

Issue	Month	Year
04	11	89

EX-10,EX-10 HI-TEK

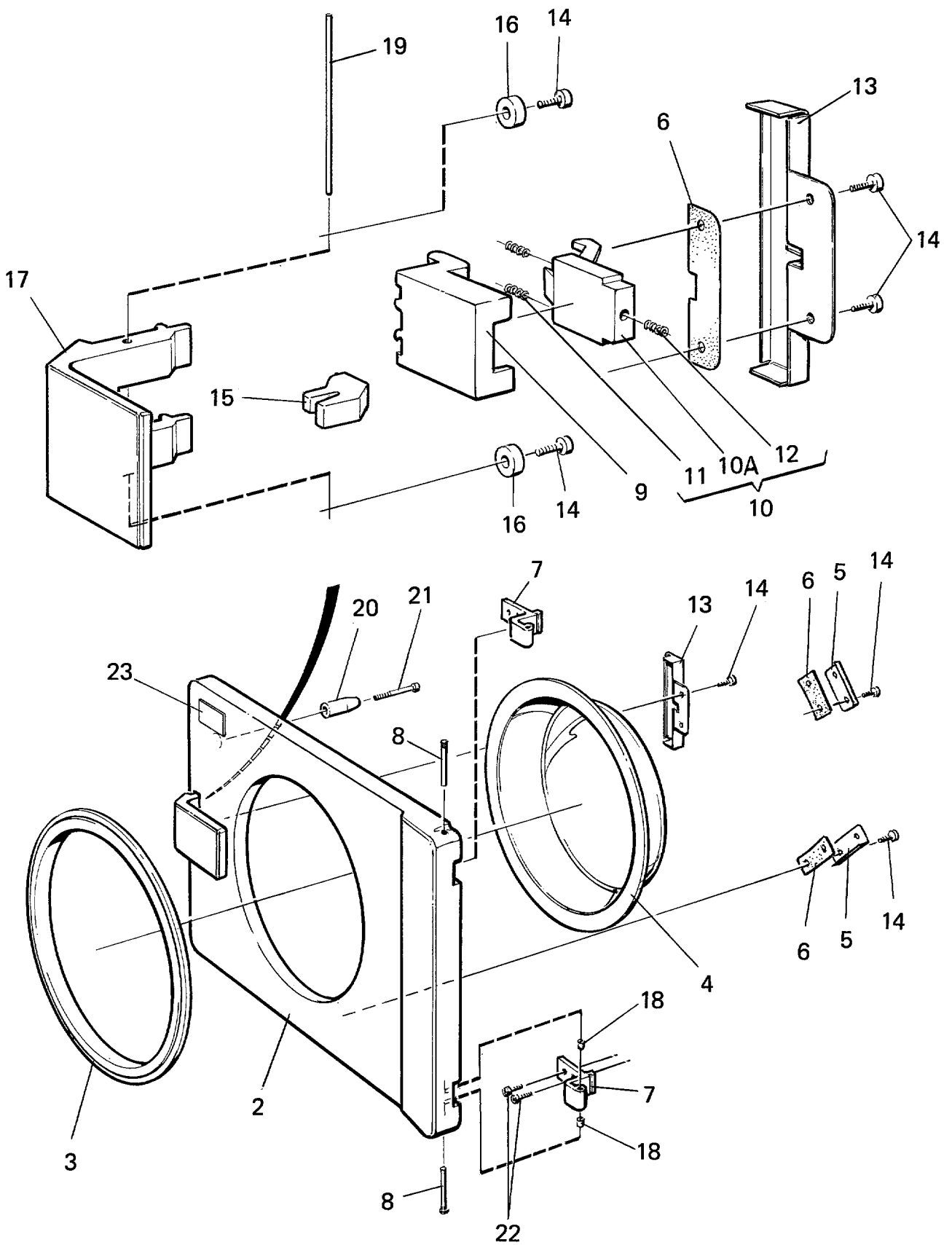
Control panel P03

Pupitre de commande P03

Illustration Issue Month Year
Schéma Issue Month Year
100180/4 3 10 1994

Item Article	Qua Qua	Art.No Réf. article	Description	Description	Info Info	Notes Remarques
1	1	472 8973-01	Control panel	Pupitre de commande	1	Graphite grey
2	1	471 4949-01	User instructions	Instruction de fonctionnement	1	P03M
	1	471 4949-02	User instructions	Instruction de fonctionnement	1	P03
3	1	472 6082-01	Pointer	Indicateur	3	
4	1	471 9619-41	Pushbutton pad	Rang bouton-poussoir	1,2	2-BUTTONS
5	1	438 0076-01	Knob	Bouton	1,2	Nyborg Complete
6	1	471 7647-65	Panel sign	Voyant du tableau	3	WASCOMAT EXTRACT-O-MATIC EX1
7	2	725 6333-42	Screw	Vis	3	MF6S 5X25
8	1	763 1102-03	Pilot lamp	Lampe témoin	1,2	120V
9	1	471 8975-02	Program mechanism	Minuterie	1,2	120V 60Hz
	1	471 8975-01	Program mechanism	Minuterie	1,2	220V 50Hz
	1	471 8975-03	Program mechanism	Minuterie	1,2	220V 60Hz
10	1	471 9631-01	Rotary switch	Commutateur rotatif	1,2	
11	1	472 8916-01	Cover	Couvercle	3	
12						Not used
13	1	472 8922-01	Sign	Signe	3	
14	2	731 2312-01	Nut	Écrou	3	M4
15						Not used
16	1	472 8764-01	Plate	Plaque	3	
17	4	471 5080-02	Spacer	Entretoise	3	
18	4	471 8317-02	Screw	Vis	3	
19	1	438 0040-01	Safety glass	Verre de sécurité	3	WITH COIN
20	1	472 9715-01	Cover	Couvercle	3	

①



Issue	Month	Year
04	12	92

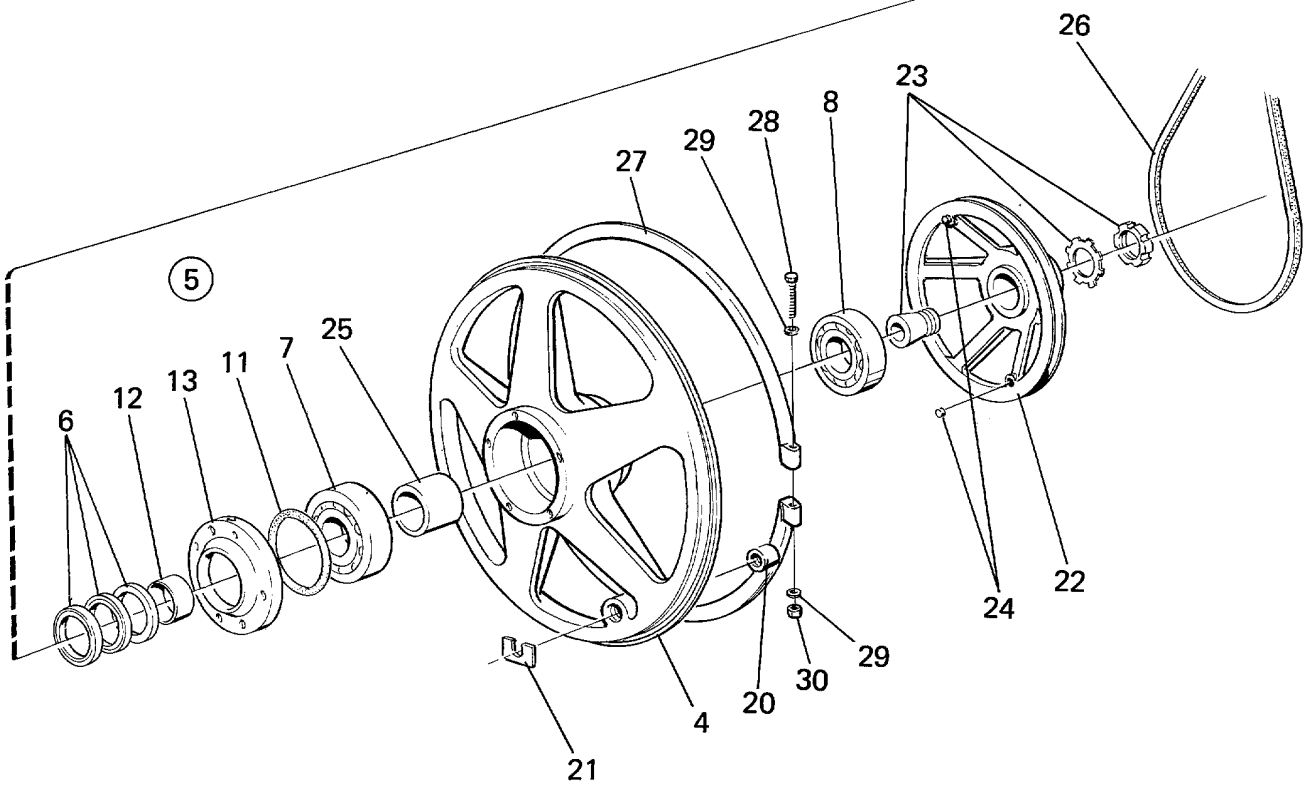
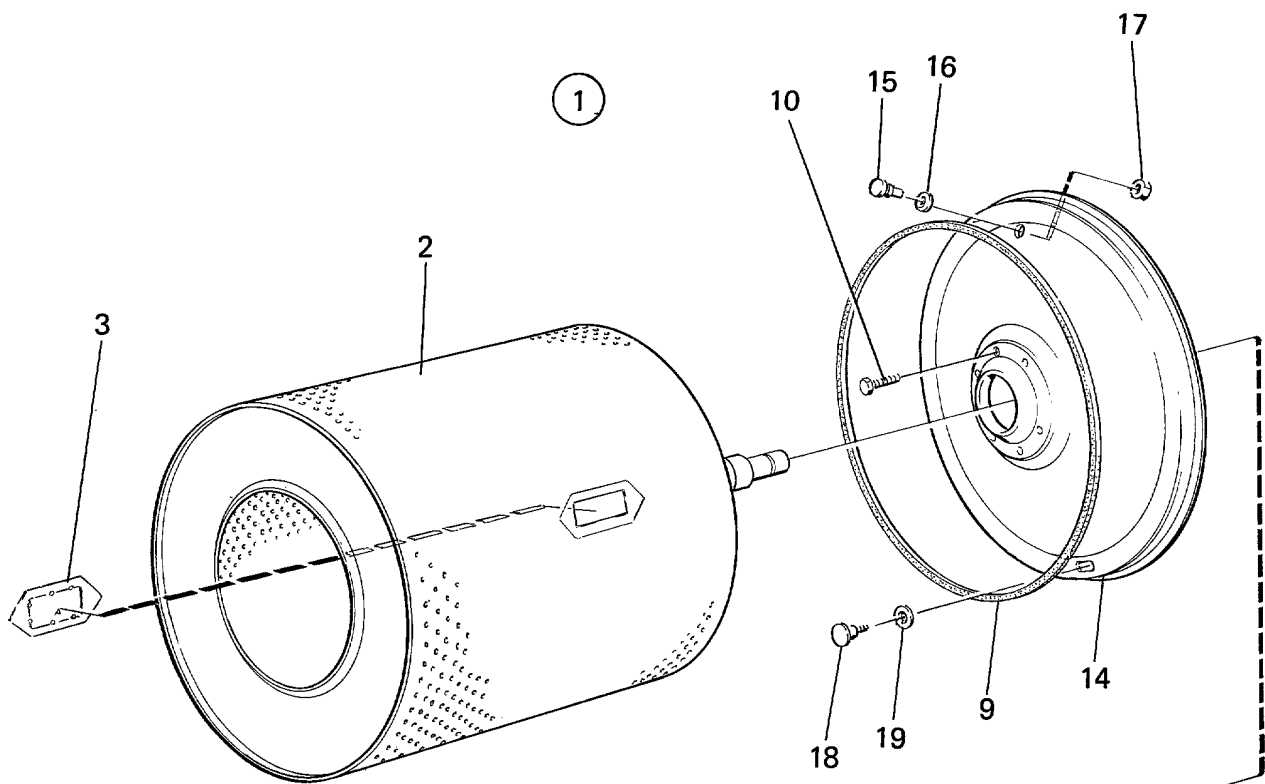
EX-10,EX-10 HI-TEK

Door and door lock

Plaque et serrure de porte

Illustration Issue Month Year
Schéma Issue Month Year
100545/4 3 2 1993

Item Article	Qua Qua	Art.No Réf. article	Description	Description	Info Info	Notes Remarques
1	1		Door	Plaque		Complete
2	1	472 8725-01	Door	Plaque	1	Grey
3	1	472 8731-01	Finger ring	Anneau garniture	3	Graphite grey
4	1	471 2408-08	Door glass	Vitre de la porte	1,2	
5	2	472 8856-01	Bracket	Pièce de retenue	3	
6	3	472 8857-01	Seal	Joint	1	
7	2	472 8726-01	Hinged joint	Assemblage articulé	1	
8	2	472 8762-01	Shaft	Arbre	1	
9	1	472 8728-01	Locking component	Pièce verrouillage	3	
10	1	471 6700-07	Spare parts kit	Kit pièces rechange	1	
10A	1	472 8991-01	•Catch	•Attache	1	
11	2	737 2297-40	•Pressure spring	•Ressort de pression	1	
12	1	471 7803-16	•Pressure spring	•Ressort de pression	1	
13	1	472 8811-01	Bracket	Support de montage	3	
14	8	724 1289-92	Screw	Vis	3	M4X10
15	2	472 8775-01	Spring	Ressort	1	
16	2	472 8734-01	Capsule	Capsule	3	
17	1	472 8729-01	Handle	Poignée	1	
18	4	438 4062-01	Bushing	Douille	3	
19	1	471 7903-04			3	
20	1	472 8786-01	Guide	Guide	3	
21	1	725 5337-01	Screw	Vis	3	MC6S 5X35
22	4	471 8311-00	Screw	Vis	3	M6SFTT 5X16
23	1	471 7651-32	Warning sign	Signal avertissement	3	English
	1	471 7651-34	Warning sign	Signal avertissement	3	French



EX-10,EX-10 HI-TEK

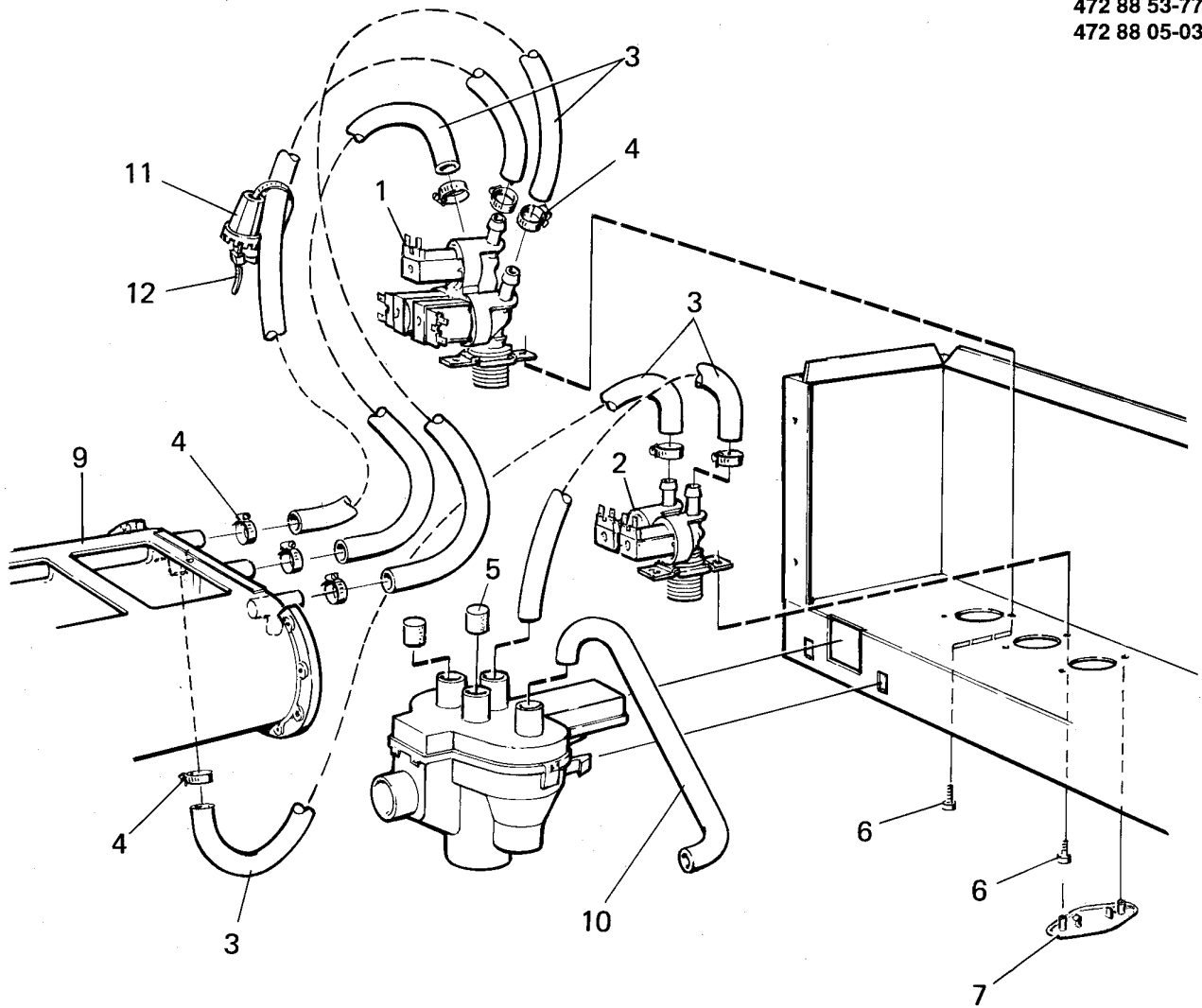
Back plate with inner drum, bearings and pulley

Pignon arrière avec tambour intérieur & poulie

Illustration Issue Month Year
Schéma Issue Month Year
100546/5 4 2 1993

Item Article	Qua Qua	Art.No Réf. article	Description	Description	Info Info	Notes Remarques
1	1	472 8838-01	Inner drum	Intérieur du tambour	1	
2	1	472 9768-01	•Door	•Plaque	3	Complete
3	1	472 8827-01	Back plate	Pignon arrière	1	EL/HOT WATER
	1	472 8827-02	Back plate	Pignon arrière	1	STEAM
4	1	472 9902-16	Repair kit	Kit reconditionnement	1,2	
5	3		•Sealing ring	•Bague d'étanchéité		
6	1		•Bearing	•Coussinet		
7	1		•Bearing	•Coussinet		
8	1		•Seal	•Joint		
9	1		•Spacer	•Entretoise		
10	6	471 8320-05	•Screw	•Vis	1	M6X20
11	1		•Bushing	•Douille	3	
12	1	472 8906-01	Bearing cover	Chapeau de palier	3	
13	1	472 8828-01	Plate	Plaque	3	EL/HOT WATER
	1	472 8828-02	Plate	Plaque	3	
14	1	472 8908-01	Nipple	Raccord	3	
15	1	471 8159-04	Gasket	Joint	3	
16	1	741 1111-20	Nut	Écrou	3	
17	1	472 8977-01	Injector	Injecteur	3	
18	1	471 8159-05	Gasket	Joint	3	
19	1	741 2113-32	Muff	Tubulure	3	
20	1	472 8909-02	Pulley	Poulie	1	
21	1	471 8551-01	Sleeve	Manchon	3	Complete
22	RQ	472 8978-01	Washer	Rondelle	3	
23	1	471 7701-12	V-belt	Courroie trapézoïdale	1,2	
24	2	471 9560-01	Magnet	Aimant	1,2	
25	1	472 8907-01	Spacer	Entretoise	3	

472 88 53-02
472 88 53-07
472 88 53-12
472 88 53-17
472 88 53-23
472 88 53-24
472 88 53-25
472 88 53-26
472 88 53-27
472 88 53-30
472 88 53-76
472 88 53-77
472 88 05-03



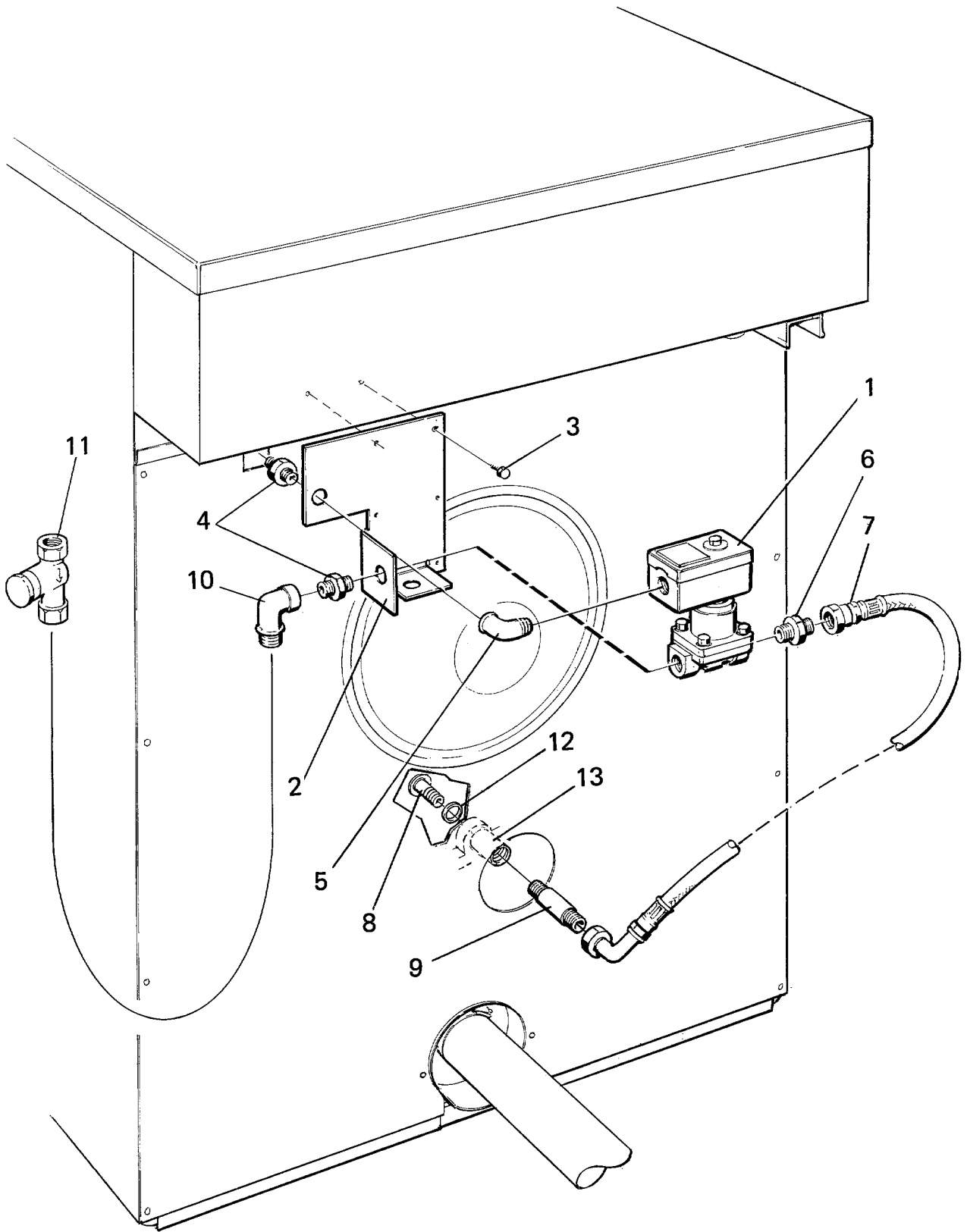
EX-10,EX-10 HI-TEK

P03 connection for cold water

P03 raccord eau froide

Illustration Issue Month Year
Schéma Issue Month Year
100039 3 4 1995

Item Article	Qua Qua	Art.No Réf. article	Description	Description	Info Info	Notes Remarques
1	1	471 8236-04	Valve	Soupape	1,2	120V 60Hz 3-way See group US8113
	1	471 8236-03	Valve	Soupape	1,2	EPDM 208-240V 60Hz 3-way See group US8113
2	1	471 8235-07	Valve	Soupape	1,2	2-WAY, 120V 60Hz See group US8111
	1	471 8235-04	Valve	Soupape	1,2	EPDM 208-240V 60Hz 2-way See group US8111
3	RQ	877 5211-08	Hose	Flexible	1	Per 1 m PER 1 M
4	9	736 2816-51	Hose clamp	Attache flexible	3	Ø13-19
5	2	471 8175-01	Plug	Fiche	3	
6	4	724 1285-01	Screw	Vis	3	M4X6
7	1	471 2437-72	Cover plate	Plaque recouvrement	3	RXS 4,2X13
8	2	729 5342-01	Screw	Vis	3	
9	1	472 6001-55	Detergent container	Compartiment à savon	1,2	See group US8802
10	1	472 8760-01	Hose	Flexible	1	
11	1	471 4792-01	Tool	Outil	1,2	
12	1	762 9105-05	Cable strap	Serre-câble	3	



100551

Issue	Month	Year
02	02	93

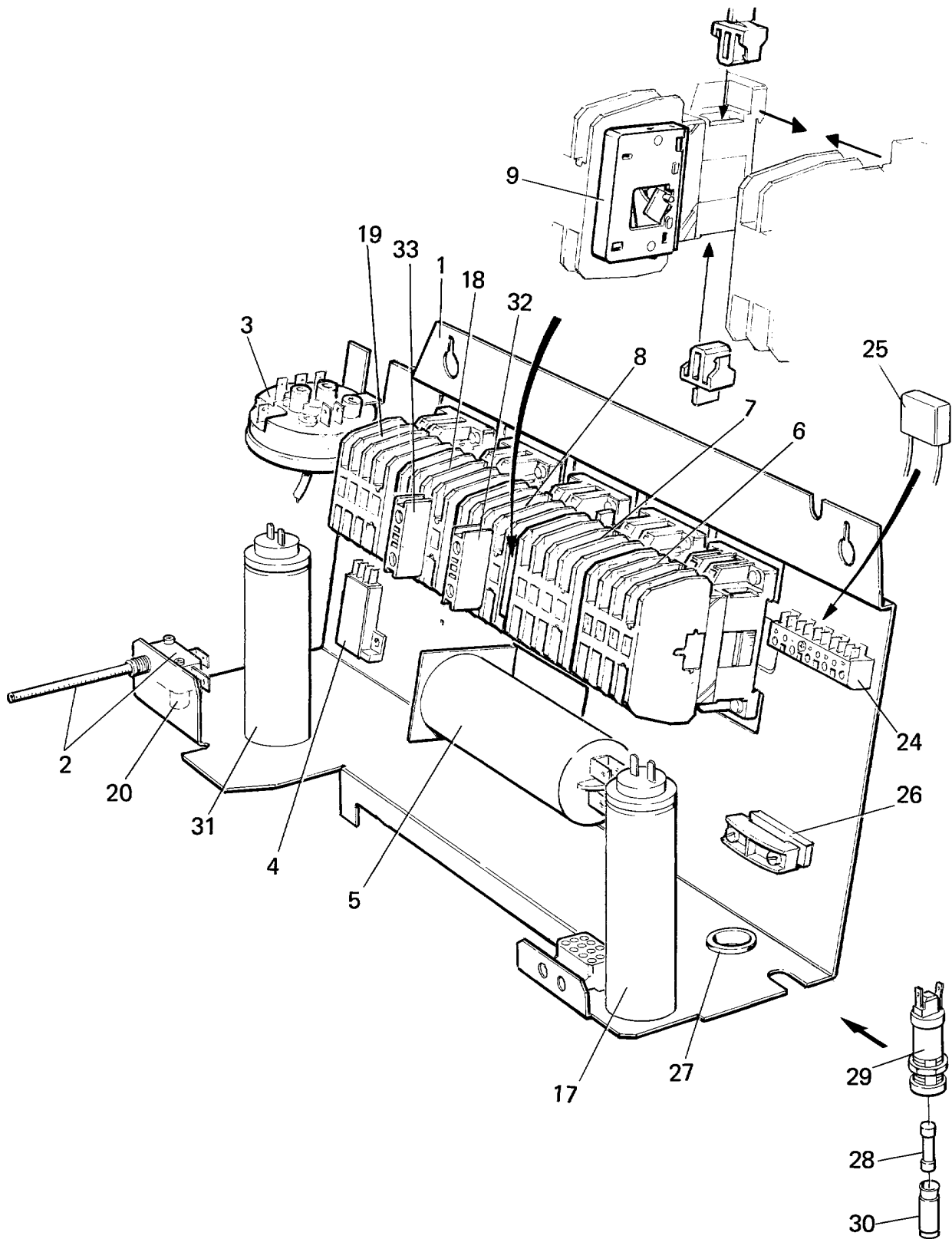
EX-10,EX-10 HI-TEK

Steam components

Illustration Issue Month Year
Schéma Issue Month Year
100551/2 5 8 2001

Composants

Item Article	Qua Qua	Art.No Réf. article	Description	Description	Info Info	Notes Remarques
1	1	471 8279-03	Valve	Soupape	1,2	50/60 Hz
	1	471 8279-08	•Repair kit	•Kit de réparation	1,2	
2	1	472 8868-01	Bracket	Pupitre	3	
3	2	725 2366-61	Screw	Vis	3	M6SF 6X12
4	2	741 3113-22	Nipple	Raccord	3	
5	1	742 1113-11	Elbow	Tube coudé	3	
6	1	471 8624-01	Nipple	Raccord	3	
7	1	471 8126-11	Hose	Flexible	1	
8	1	472 8977-01	Injector	Injecteur	1	
9	1	472 8891-01	Pipe	Tube	3	
10	1	471 9030-34	Angle	Coude	3	
11	1	744 3113-06	Filter	Filtre	1	R 1/2
12	1	471 8159-05	Gasket	Joint	3	
13	1	741 2113-32	Muff	Tubulure	3	



100912

Issue	Month	Year
01	12	90

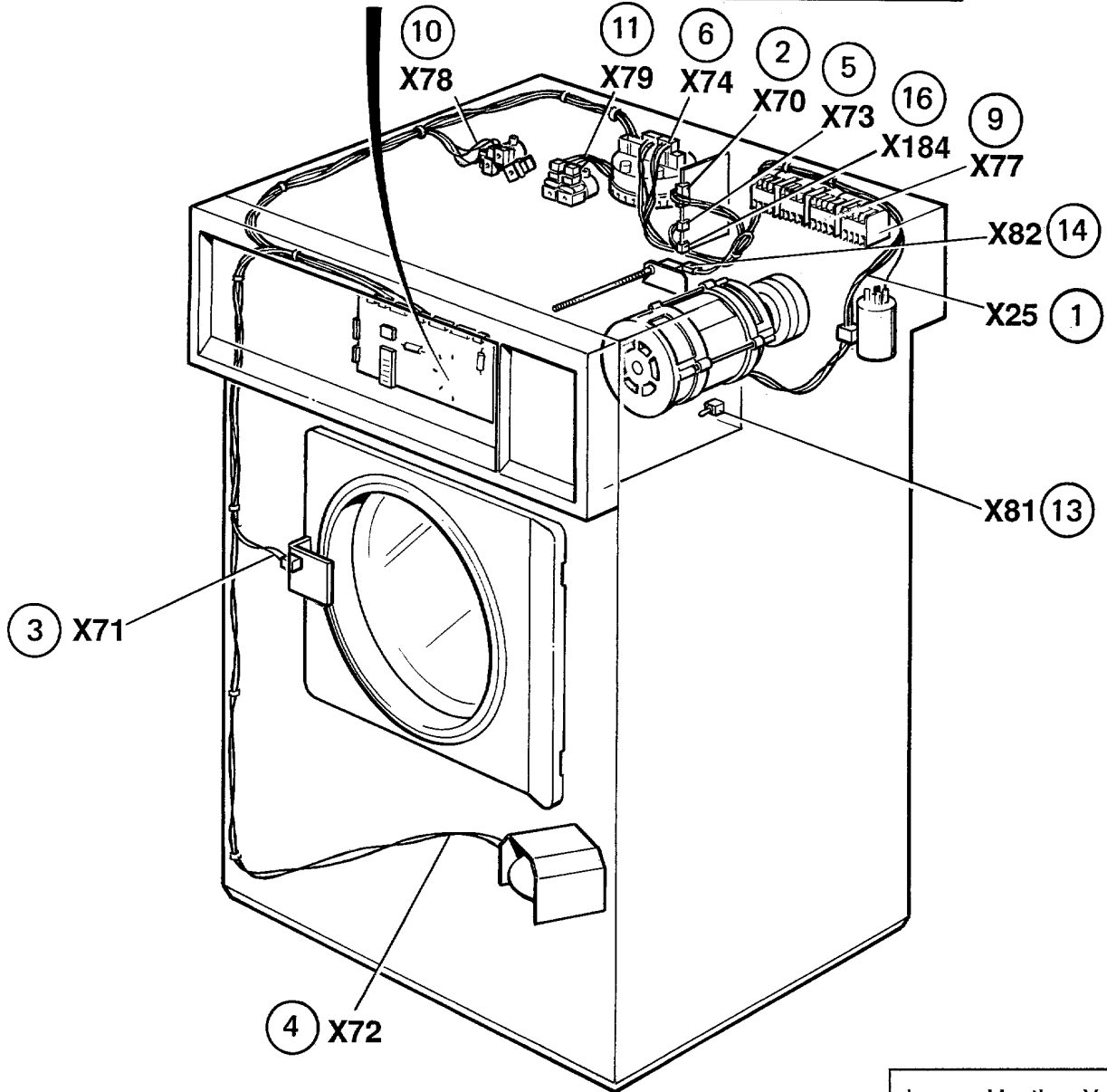
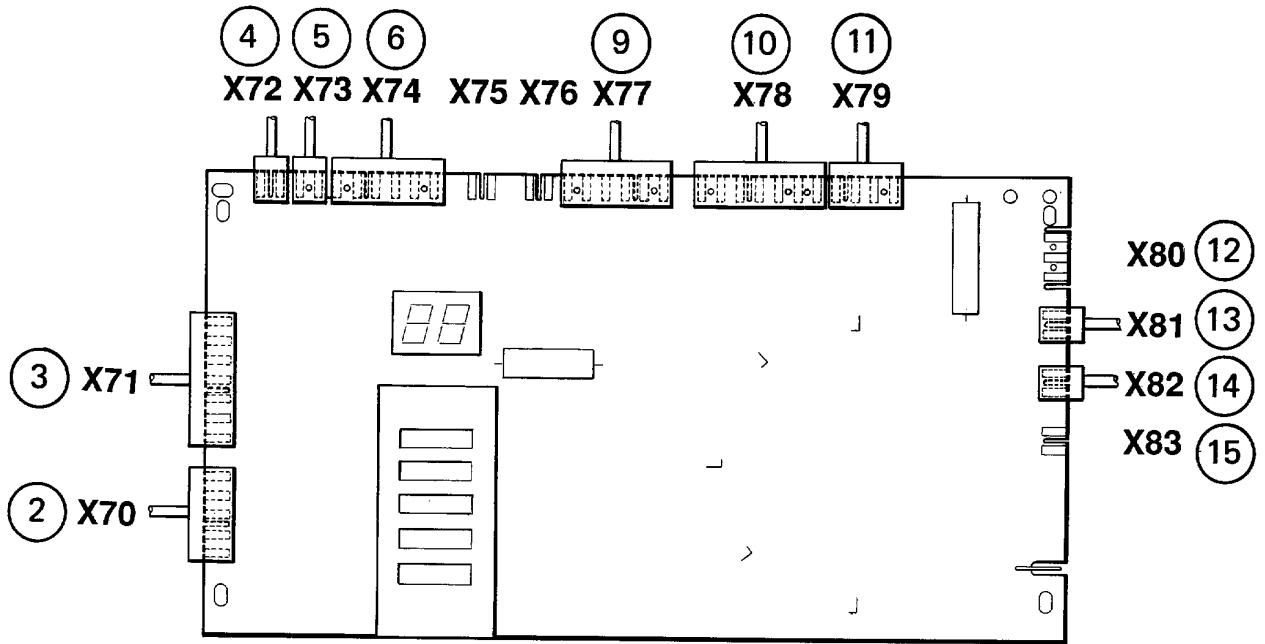
EX-10,EX-10 HI-TEK

Electric components, component panel,P03

Composants électriques, plaques P03

Illustration Issue Month Year
Schéma Issue Month Year
100912 10 1 2003

Item Article	Qua Qua	Art.No Réf. article	Description	Description	Info Info	Notes Remarques
1	1	472 8984-01	Component panel	Panneau composants	3	
2	1	472 8774-02	Out of balance switch	Commutateur asymétrique	1,2	Complete
*	1	472 9904-86	•Micro switch	•Micro-interrupteur		
3	1	471 8860-02	Level control	Réglage de niveau	1,2	MP
4						Not used
5	1	471 9525-21	Capacitor	Condensateur	1,2	50MF P03
	1	471 9525-26	Capacitor	Condensateur	1,2	25µF P03
6						Not used
7	1	471 9635-12	Contacteur 60Hz	Relais,60Hz	1,2	110V 60Hz P03
	1	471 9635-10	Contacteur	Relais	1,2	60Hz P03
8	1	767 5103-09	Contacteur	Relais	1,2	110V 60Hz P03
	1	438 9636-03	Contacteur	Relais	1,2	60Hz, K3-10 P03
9	1	767 5101-91	Interlock	Verrouillage	1,2	
10						Not used
11						Not used
12						Not used
13						Not used
14						Not used
15						Not used
16						Not used
17	1	471 9529-01	LC-filter	Filtre LC	1,2	
18	1	767 5103-09	Contacteur	Relais	1,2	110V 60Hz P03
	1	438 9636-03	Contacteur	Relais	1,2	60Hz, K3-10 P03
19	1	767 5103-09	Contacteur	Relais	1,2	110V 60Hz P03
	1	438 9636-03	Contacteur	Relais	1,2	60Hz, K3-10 P03
20	2	471 5080-02	Spacer	Entretoise	3	
21						Not used
22						Not used
23						Not used
24	1	471 8731-01	Terminal connection	Bloc de connexion	3	
25	1	472 8793-50	Interference suppresser	Couvercle de suppression	1,2	
26	1	471 7863-01	Discharge	Collier de serrage	3	
27	1	762 1182-10	Grommet	Oeillet	3	Ø22,2MM
28	1	471 9027-85	Fuse	Porte-fusible	1,2	60Hz
	1	471 8750-13	Fuse	Porte-fusible	1,2	4A
29	1	471 8756-01	Fuse holder	Porte-fusible	1,2	5X20 MM
30	1	471 8756-52	Insert	Insertion	1,2	6,3X32MM,60Hz
31	1	471 9525-21	Capacitor	Condensateur	1,2	50MF P03



Issue	Month	Year
01	02	91

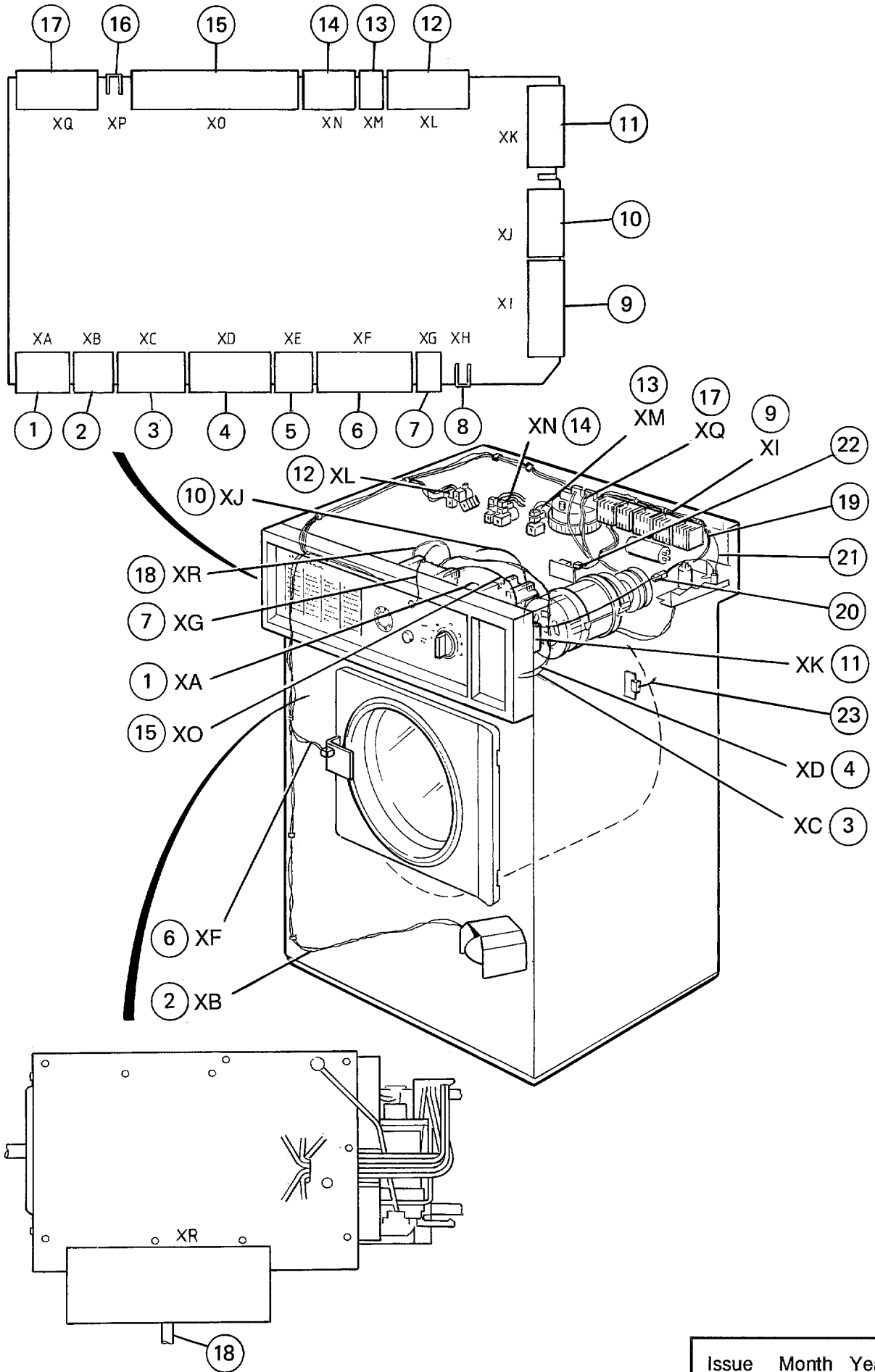
EX-10 HI-TEK 90/24003-

Cables PE03

Câblage PE03

Illustration Issue Month Year
Schéma Issue Month Year
100908 3 4 1995

Item Article	Qua Qua	Art.No Réf. article	Description	Description	Info Info	Notes Remarques
1	1	472 8788-17	Cables	Câble	3	MOTOR 1AC ,X25
2	1	438 3085-01	Cables	Câble	3	TRANSFORMER,X70
3	1	472 8791-12	Cables	Câble	3	Door lock, X71
4	1	472 8791-13	Cables	Câble	3	DRAIN VALVE,X72
5	1	438 3082-03	Cables	Câble	3	INLET,X73
6	1	438 3086-02	Cables	Câble	3	LEVEL CONTROL,X74
7						
8						
9	1	438 3086-53	Cables	Câble	3	MOTOR-RELAY,X77
10	1	438 3086-01	Cables	Câble	3	COLD WATER,X78
11	1	438 3084-02	Cables	Câble	3	HOT WATER,X79
12	1	438 3030-81	Cables	Câble	3	COIN-METER,X80
13	1	438 3019-30	Cables	Câble	3	SWITCH,X81
14	1	438 3082-05	Cables	Câble	3	UNBALANCE SWITCH,X82
15			Cables	Câble	3	NOT USED,X83
16	1	472 8791-11	Cables	Câble	3	TRANSFORMER-FUSE,X184



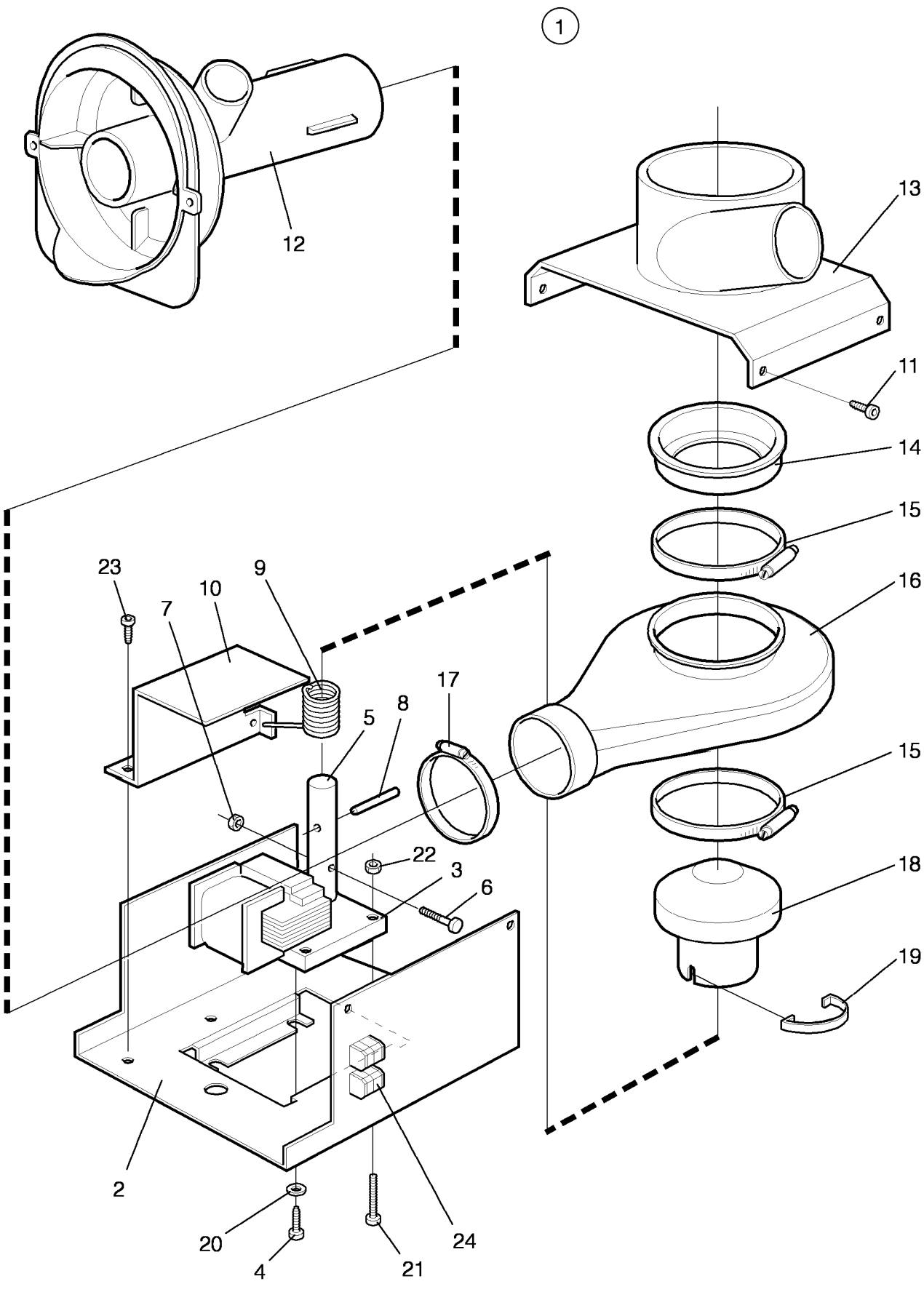
EX-10 93/42321-

Cables P03

Câblage P03

Illustration Issue Month Year
Schéma Issue Month Year
101136 3 11 1996

Item Article	Qua Qua	Art.No Réf. article	Description	Description	Info Info	Notes Remarques
1	1		Cables	Câble	3	XA,EXTERNAL SUPPLY
2	1	472 8791-17	Cables	Câble	3	XB, DRAIN VALVE
	1	472 8791-39	Cables	Câble	3	XB,DRAIN PUMP
3	1	438 3085-50	Cables	Câble	3	XC,COIN-METER AND CP
4	1	472 8793-25	Cables	Câble	3	XD
	1	472 8793-26	Cables	Câble	3	XD
	1	472 8793-27	Cables	Câble	3	XD
	1	472 8793-40	Cables	Câble	3	XD
5	1	438 3082-64	Cables	Câble	3	XE
6	1	472 8791-12	Cables	Câble	3	XF,DOOR LOCK
7	1	438 3082-15	Cable set	Jeu de câbles	3	YG,PILOT LAMP
8	1	472 9913-43	Clamp	Bride de fixation	3	Kit 25 pcs XH,COOL DOWN
9	1	472 8788-31	Cables	Câble	3	XI
10	1	438 3085-53	Cables	Câble	3	XJ
11	1	438 3030-30	Cables	Câble	3	XK,THERMOSTAT
12	1	438 3086-01	Cables	Câble	3	XL,COLD WATER
13	1	438 3082-07	Cables	Câble	3	XM,COLD HARD WATER
14	1	438 3084-02	Cables	Câble	3	XN,HOT WATER
15	1	438 3092-50	Cables	Câble	3	XO
16	1	472 9913-43	Clamp	Bride de fixation	3	Kit 25 pcs XP,OPTION
17	1	438 3086-02	Cables	Câble	3	XQ,LEVEL CONTROL
18	1	438 3092-52	Cables	Câble	3	XR
19	1	472 8788-23	Cables	Câble	3	Motor
20	1	472 8788-33	Cables	Câble	3	
21	1	472 8788-25	Cables	Câble	3	1 FUSE
	1	472 8788-28	Cables	Câble	3	2 FUSES
22	1	438 3083-56	Cables	Câble	3	UNBALANCE SWITCH
23	1	472 8788-30	Cables	Câble	3	SPEED SENSOR



Issue	Month	Year
01	10	88

EX-10,EX-10 HI-TEK

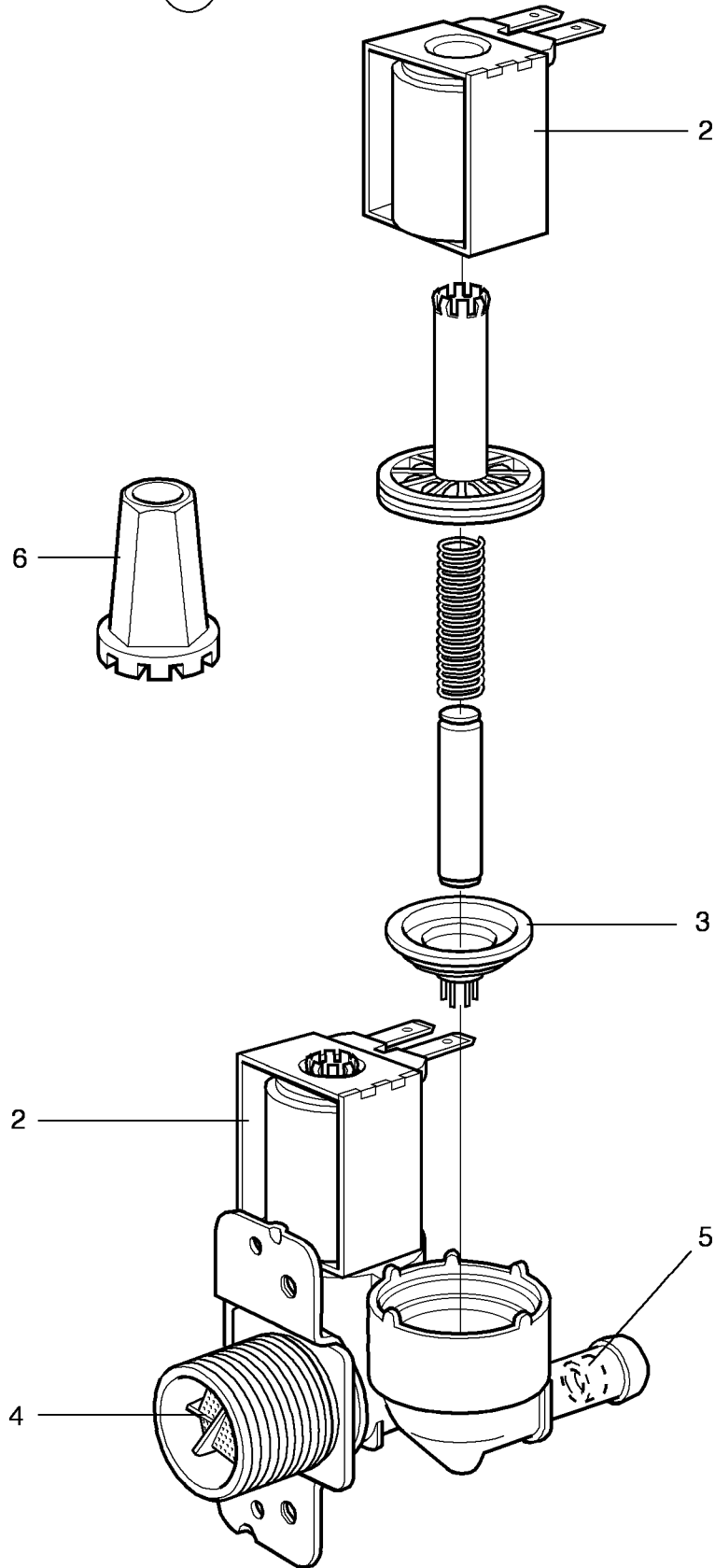
Drain valve

Purgeur

Illustration Issue Month Year
Schéma Issue Month Year
100230 2 3 1990

Item Article	Qua Qua	Art.No Réf. article	Description	Description	Info Info	Notes Remarques
1	1	472 8754-01	Drain valve	Purgeur	1	220V 50/60Hz
	1	472 8754-02	Drain valve	Purgeur	1	120V 60Hz
2	1	472 8772-01	•Bracket	•Pupitre	3	
3	1	471 9727-01	•Motor	•Moteur	1,2	220V 50/60Hz With gear
	1	471 9727-02	•Motor	•Moteur	1,2	120V With gear
4	3	724 1323-01	•Screw	•Vis	3	M5X8
5	1	472 6016-00	•Piston	•Piston	1	
6	1	724 1295-01	•Screw	•Vis	3	M4X20
7	1	732 2112-01	•Locking nut	•Contre-écrou	3	M4
8	1	472 6017-00	•Shaft	•Arbre	1	
9	1	471 7804-01	•Torsion spring	•Ressort rotatif	1,2	
10	1	472 6195-01	•Cover	•Couvercle	3	
11	4	471 8317-01	•Screw	•Vis	3	
12	1	472 8722-01	•Connection	•Flexible caoutchouc	1	
13	1	472 6011-00	•Hose connection	•Connexion flexible	3	
	1	472 6011-01	•Hose connection	•Connexion flexible	3	PLUGGED
14	1	472 6012-00	•Rubber ring	•Rondelle caoutchouc	1,2	
15	2	471 7851-02	•Hose clamp	•Attache flexible	3	
16	1	472 6013-00	•Hose	•Flexible	1,2	
17	1	736 2840-51	•Hose clamp	•Attache flexible	3	Ø50-63
18	1	472 6015-00	•Piston	•Piston	1	
19	1	472 6147-00	•Spring	•Ressort	1	
20	2	735 2146-01	•Washer	•Rondelle	3	M5
21	1	724 1303-01	•Screw	•Vis	3	M4X40
22	1	731 2312-01	•Nut	•Écrou	3	M4
23	2	729 5279-01	•Screw	•Vis	3	RXS B6X9,5
24	2	762 3131-01	•Insulator	•Isolant	3	

1



100045

Issue	Month	Year
03	06	90

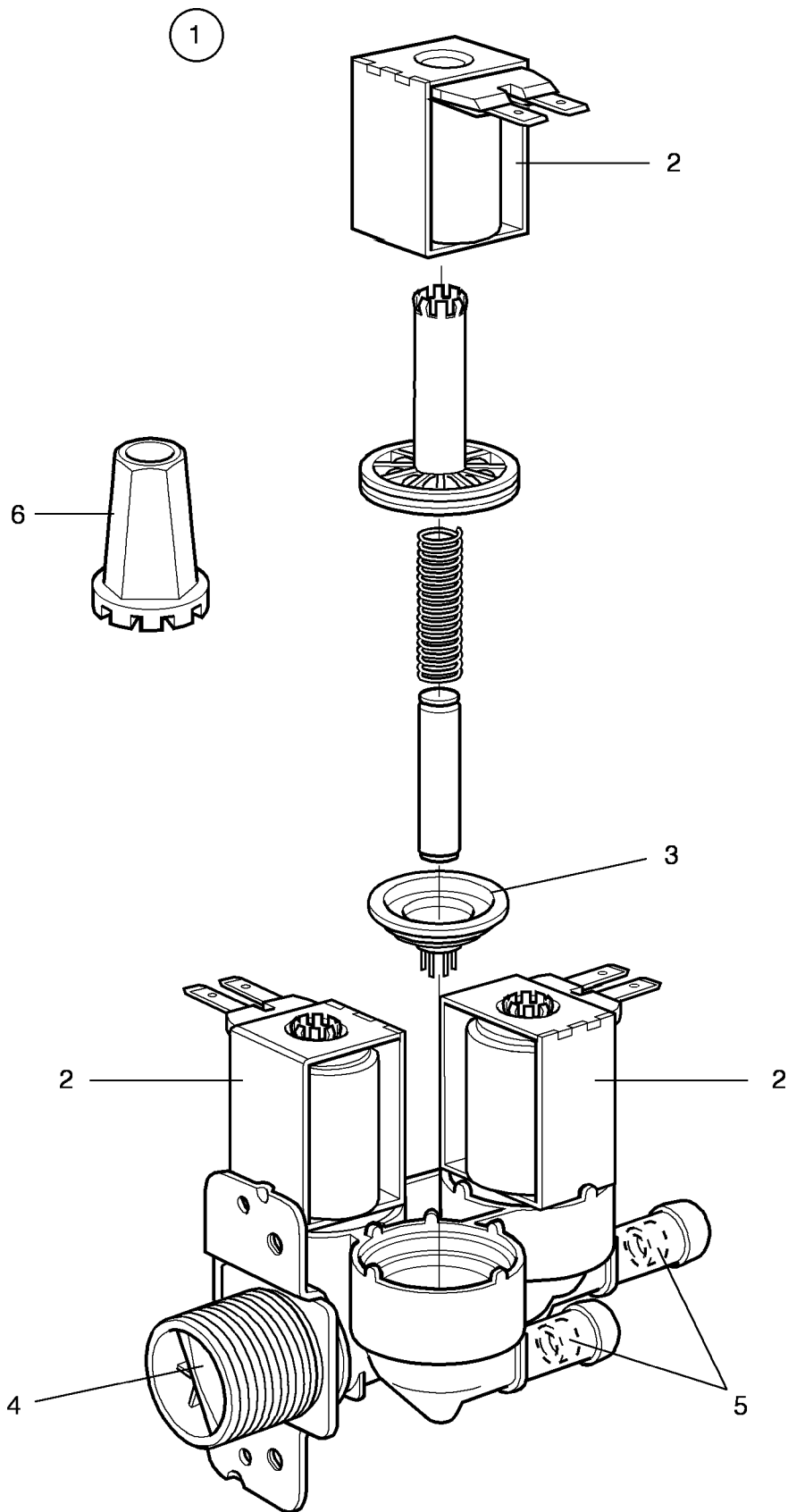
EX-10,EX-10 HI-TEK

Inlet valve 3/4", 2-way

Soupape de admission 3/4", 2 voies

Illustration Issue Month Year
Schéma Issue Month Year
100045 3 8 1991

Item Article	Qua Qua	Art.No Réf. article	Description	Description	Info Info	Notes Remarques
1	1	471 8235-01	Valve	Soupape	1,2	NITRIL COMPL. RESTRICTION 20/20L/MIN
	1	471 8235-09	Valve	Soupape	1,2	208-240V 60Hz 2-way NITRIL COMPL. RESTRICTION 20/20L/MIN
	1	471 8235-02	Valve	Soupape	1,2	208-240V 50Hz 2-way NITRIL COMPL. RESTRICTION 5,5/20L/MIN
	1	471 8235-02	Valve	Soupape	1,2	208-240V 50Hz 2-way NITRIL COMPL. RESTRICTION 5,5/20L/MIN
	1	471 8235-03	Valve	Soupape	1,2	208-240V 50Hz NITRIL COMPL. RESTRICTION 20/2,5L/MIN
	1	471 8235-12	Valve	Soupape	1,2	208-240V 60Hz NITRIL COMPL. RESTRICTION 20/2,5L/MIN
	1	471 8235-11	Valve	Soupape	1,2	EPDM 208-240V 50Hz 2-way Complete RESTRICTION 20/20L/MIN
	1	471 8235-04	Valve	Soupape	1,2	EPDM 208-240V 60Hz 2-way USA COMPL. RESTRICTION 20/20L/MIN
	1	471 8235-05	Valve	Soupape	1,2	EPDM 208-240V 60Hz 2-way USA COMPL. RESTRICTION 5,5/20L/MIN
	1	471 8235-06	Valve	Soupape	1,2	EPDM 120V 60Hz Complete RESTRICTION 5,5/20L/MIN
	1	471 8235-07	Valve	Soupape	1,2	2-WAY, 120V 60Hz USA COMPL. RESTRICTION 20/20L/MIN
	1	471 8235-15	Valve	Soupape	1,2	NITRIL 120V 60Hz 2-way Complete RESTRICTION 20/20L/MIN
	1	471 8235-14	Valve	Soupape	1,2	NITRIL 120V 60Hz 2-way Complete RESTRICTION 5,5/20L/MIN
	1	471 8235-08	Valve	Soupape	1,2	208-240V 50Hz NITRIL COMPL. RESTRICTION 5,5/20L/MIN
	1	471 8235-13	Valve	Soupape	1,2	208-240V 60Hz 2-way NITRIL COMPL. RESTRICTION 5,5/10L/MIN
	1	471 8235-20	Valve	Soupape	1,2	NITRIL 120V 50Hz 2-way Complete RESTRICTION 20/20L/MIN
1	471 8235-21	Valve	Soupape	1,2	NITRIL 120V 50Hz 2-way Complete RESTRICTION 5,5/20L/MIN	
2	2	471 6696-37	•Coil	•Bobine	1,2	208-240V 50Hz
	2	471 6696-33	•Coil	•Bobine	1,2	208-240V 60Hz
	2	471 6696-32	•Coil	•Bobine	1,2	120V 60Hz
3	2	471 8234-98	•Diaphragm	•Diaphragme	1,2	NITRIL
	2	471 8234-92	•Diaphragm	•Diaphragme	1,2	EPDM
4	1	471 8234-94	•Filter	•Filtre	1	
5	1	471 8234-95	•Restrictor	•Réducteur de débit	1	2,5l/min
	1	471 8234-96	•Restrictor	•Réducteur de débit	1	5,5l/min
	1	471 8234-97	•Restrictor	•Réducteur de débit	1	10l/min
6	1	471 4792-01	Tool	Outil	1	



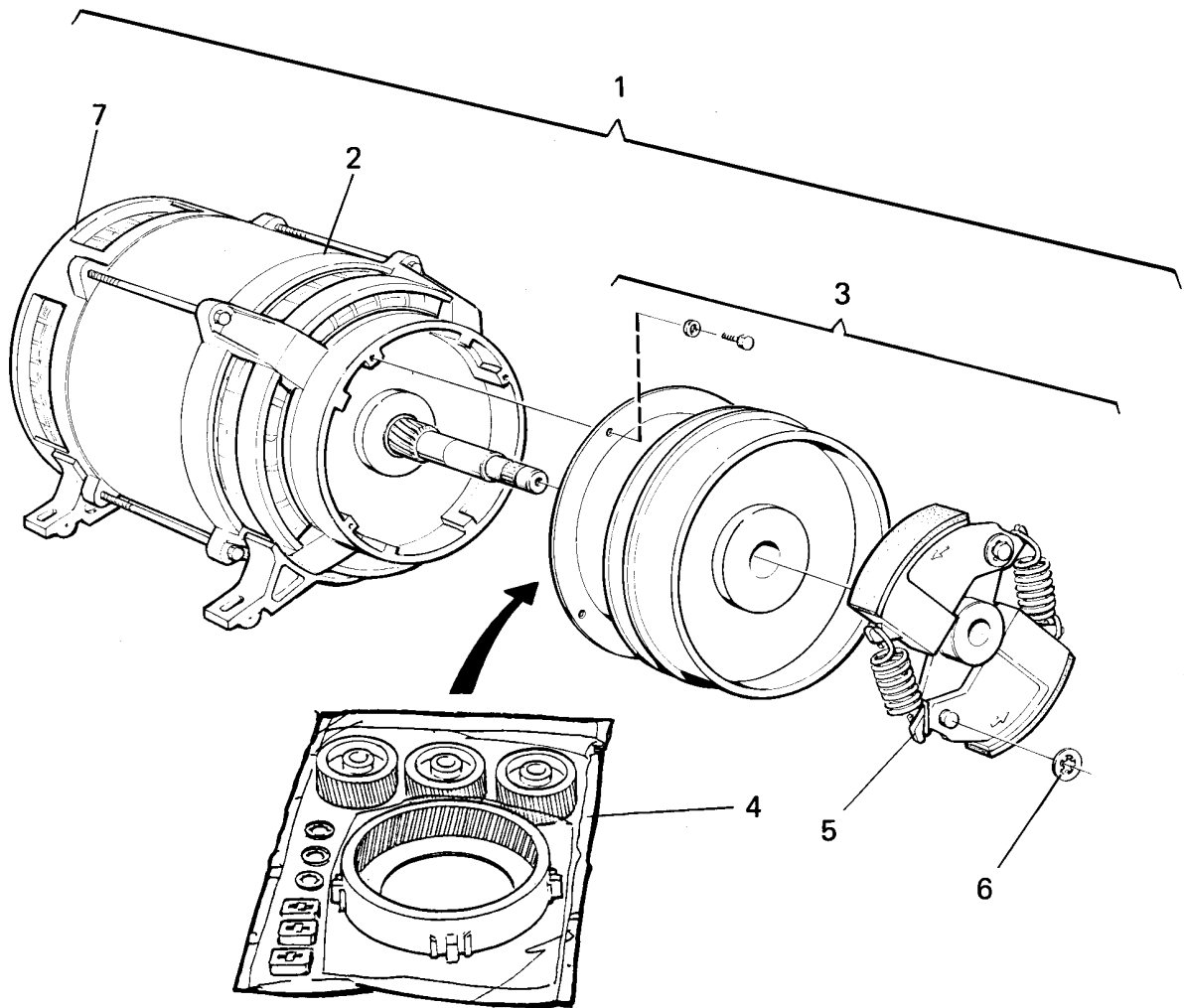
EX-10,EX-10 HI-TEK

Inlet valve 3/4", 3-way

Soupape de admission 3/4", 3 voies

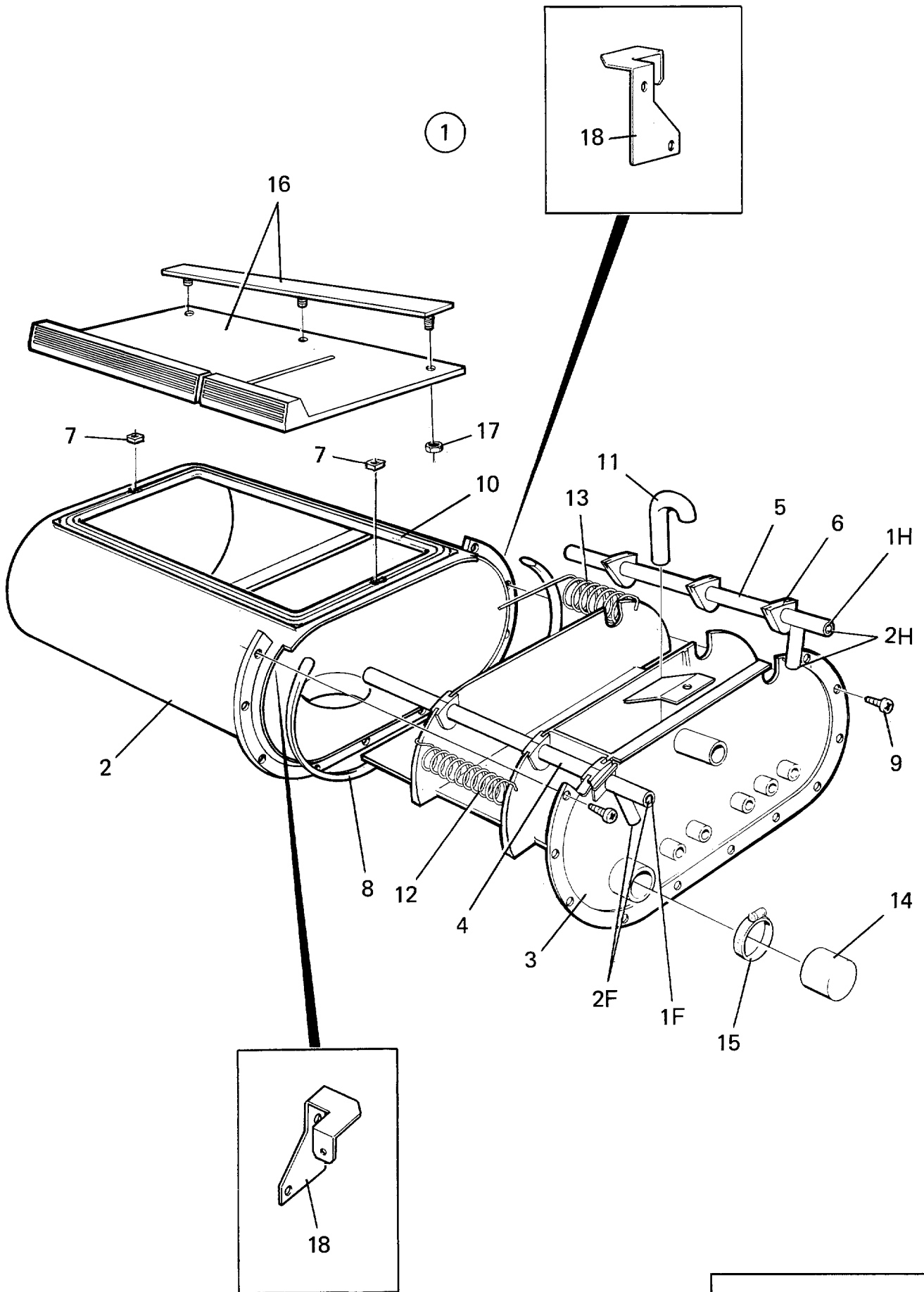
Illustration Issue Month Year
Schéma Issue Month Year
100046/3 3 8 1991

Item Article	Qua Qua	Art.No Réf. article	Description	Description	Info Info	Notes Remarques	
1	1	471 8236-01	Valve	Soupape	1,2	208-240V 50Hz 3-way NITRIL COMPL. RESTRICTION 20/20/20L/MIN	
	1	471 8236-07	Valve	Soupape	1,2	60Hz 3-way NITRIL COMPL. RESTRICTION 20/20/20L/MIN	
	1	471 8236-02	Valve	Soupape	1,2	208-240V 50Hz 3-way NITRIL COMPL. RESTRICTION 5,5/20/20L/MIN	
	1	471 8236-08	Valve	Soupape	1,2	60Hz 3-way NITRIL COMPL. RESTRICTION 5,5/20/20L/MIN	
	1	471 8236-09	Valve	Soupape	1,2	EPDM 208-240V 50Hz 3-way Complete RESTRICTION 5,5/20/20L/MIN	
	1	471 8236-03	Valve	Soupape	1,2	EPDM 208-240V 60Hz 3-way USA COMPL. RESTRICTION 5,5/20/20L/MIN	
	1	471 8236-04	Valve	Soupape	1,2	120V 60Hz 3-way USA COMPL. RESTRICTION 5,5/20/20L/MIN	
	1	471 8236-05	Valve	Soupape	1,2	EPDM 208-240V 60Hz 3-way USA COMPL. RESTRICTION 20/20/20L/MIN	
	1	471 8236-06	Valve	Soupape	1,2	EPDM 120V 60Hz USA COMPL. RESTRICTION 20/20/20L/MIN	
	1	471 8236-12	Valve	Soupape	1,2	208-240V 50Hz 3-way NITRIL COMPL. RESTRICTION 5,5/20/2,5L/MIN	
	1	471 8236-13	Valve	Soupape	1,2	EDPM 208-240V 60Hz 3-way Complete RESTRICTION 5,5/20/2,5L/MIN	
	1	471 8236-14	Valve	Soupape	1,2	208-240V 50Hz Complete Restriction 5/5-/l/min	
	1	471 8236-15	Valve	Soupape	1,2	208-240V 60Hz	
	2	3	471 6696-37	•Coil	•Bobine	1,2	208-240V 50Hz
		3	471 6696-33	•Coil	•Bobine	1,2	208-240V 60Hz
3		471 6696-71	•Coil	•Bobine	1,2	120V 50Hz	
3	3	471 6696-32	•Coil	•Bobine	1,2	120V 60Hz	
	3	471 8234-98	•Diaphragm	•Diaphragme	1,2	NITRIL	
4	3	471 8234-92	•Diaphragm	•Diaphragme	1,2	EPDM	
	1	471 8234-94	•Filter	•Filtre	1		
5	1	471 8234-95	•Restrictor	•Réducteur de débit	1	2,5l/min	
	1	471 8234-96	•Restrictor	•Réducteur de débit	1	5,5l/min	
6	1	471 8234-97	•Restrictor	•Réducteur de débit	1	10l/min	
	1	471 4792-01	Tool	Outil	1		



100042

Issue	Month	Year
05	08	97



EX-10,EX-10 HI-TEK

Detergent container

Compartiment à savon

Illustration Issue Month Year
Schéma Issue Month Year
101367 9 4 1995

Item Article	Qua Qua	Art.No Réf. article	Description	Description	Info Info	Notes Remarques
1						WITH SCREW IN TOP PANEL
	1	472 6001-54	Detergent container	Compartiment à savon	1,2	1F-1H
2	1	472 6002-05	•Shell	•Pression coque	1	
3	1	472 6003-04	•Box	•Boîtier	1	
4	1	472 6005-10	•Spray head	•Vaporisateur	1	1F 1F
5	1	472 6005-01	•Spray head	•Vaporisateur	1	1H 1H
6	6	472 6004-01	•Grommet	•Oeillet	1	
7	2	471 8401-01	•Nut	•Écrou	3	M4
8	1	471 8163-01	•Gasket	•Joint	1,2	
9	11	471 8346-01	•Screw	•Vis	3	
10	1	438 0460-02	•Gasket	•Joint	3	
11	1	472 6006-01	•Siphon	•Siphon	1,2	
12	1	471 7809-02	•Spring	•Ressort	1	
13	1	471 7808-02	•Spring	•Ressort	1	
14	1	471 8644-03	Hood	Capot	3	
15	1	736 2828-51	Hose clamp	Attache flexible	3	
16	1	472 9902-59	Cover	Couvercle	1,2	
17	3	731 2314-42	•Nut	•Écrou	3	M4
18	2	438 4139-01	Bracket	Support de montage	3	W/FL 184-244

Numerical index/Numerical index

Art.No/Réf. article	Page/Page	Art.No/Réf. article	Page/Page	Art.No/Réf. article	Page/Page	Art.No/Réf. article	Page/Page
438 0040-01	13	471 7826-99	11	471 8252-04	7	472 6005-10	37
438 0076-01	13	471 7829-03	11	471 8279-03	21	472 6006-01	37
438 0078-01	11	471 7836-01	9	471 8279-08	21	472 6011-00	29
438 0460-01	11	471 7851-02	29	471 8311-00	11	472 6011-01	29
438 0460-02	37	471 7851-03	9	471 8311-00	15	472 6012-00	29
438 3019-30	25	471 7851-04	9	471 8317-01	11	472 6013-00	29
438 3030-30	27	471 7862-01	11	471 8317-01	29	472 6015-00	29
438 3030-81	25	471 7863-01	23	471 8317-02	13	472 6016-00	29
438 3082-03	25	471 7864-01	7	471 8320-05	17	472 6017-00	29
438 3082-05	25	471 7864-02	11	471 8341-07	9	472 6026-01	9
438 3082-07	27	471 7903-04	15	471 8341-19	9	472 6082-01	13
438 3082-15	27	471 8114-01	11	471 8346-01	37	472 6147-00	29
438 3082-64	27	471 8126-11	21	471 8401-01	37	472 6195-01	29
438 3083-56	27	471 8134-01	7	471 8502-05	9	472 8707-04	11
438 3084-02	25	471 8159-04	17	471 8502-14	7	472 8714-01	11
438 3084-02	27	471 8159-05	17	471 8551-01	17	472 8717-01	9
438 3085-01	25	471 8159-05	21	471 8624-01	21	472 8721-01	11
438 3085-50	27	471 8163-01	37	471 8644-03	37	472 8722-01	7
438 3085-53	27	471 8175-01	19	471 8731-01	23	472 8722-01	29
438 3086-01	25	471 8192-01	9	471 8750-13	23	472 8723-01	11
438 3086-01	27	471 8194-01	7	471 8756-01	23	472 8724-01	9
438 3086-02	25	471 8234-92	31	471 8756-52	23	472 8725-01	15
438 3086-02	27	471 8234-92	33	471 8860-02	23	472 8726-01	15
438 3086-53	25	471 8234-94	31	471 8975-01	13	472 8728-01	15
438 3092-50	27	471 8234-94	33	471 8975-02	13	472 8729-01	15
438 3092-52	27	471 8234-95	31	471 8975-03	13	472 8731-01	15
438 4062-01	15	471 8234-95	33	471 9027-85	23	472 8734-01	15
438 4139-01	37	471 8234-96	31	471 9030-34	21	472 8735-01	11
438 5328-02	11	471 8234-96	33	471 9040-84	9	472 8754-01	7
438 5329-01	11	471 8234-97	31	471 9525-21	23	472 8754-01	29
438 5329-02	11	471 8234-97	33	471 9525-26	23	472 8754-02	29
438 9636-03	23	471 8234-98	31	471 9529-01	23	472 8760-01	19
471 2098-71	11	471 8234-98	33	471 9550-19	7	472 8761-01	7
471 2408-08	15	471 8235-01	31	471 9560-01	17	472 8762-01	15
471 2437-72	19	471 8235-02	31	471 9619-41	13	472 8764-01	13
471 2561-01	9	471 8235-03	31	471 9631-01	13	472 8769-01	11
471 4555-01	11	471 8235-04	19	471 9633-01	9	472 8772-01	29
471 4656-12	9	471 8235-04	31	471 9635-10	23	472 8773-01	11
471 4657-04	9	471 8235-05	31	471 9635-12	23	472 8774-02	23
471 4792-01	19	471 8235-06	31	471 9663-03	9	472 8775-01	15
471 4792-01	31	471 8235-07	19	471 9663-04	9	472 8782-01	7
471 4792-01	33	471 8235-07	31	471 9727-01	29	472 8786-01	15
471 4949-01	13	471 8235-08	31	471 9727-02	29	472 8788-17	25
471 4949-02	13	471 8235-09	31	471 9733-01	35	472 8788-23	27
471 5080-02	13	471 8235-11	31	471 9733-02	35	472 8788-25	27
471 5080-02	23	471 8235-12	31	471 9733-04	35	472 8788-28	27
471 5080-03	9	471 8235-13	31	471 9733-05	35	472 8788-30	27
471 5100-00	7	471 8235-14	31	471 9733-06	35	472 8788-31	27
471 6696-32	31	471 8235-15	31	471 9733-07	35	472 8788-33	27
471 6696-32	33	471 8235-20	31	471 9733-08	35	472 8791-11	25
471 6696-33	31	471 8235-21	31	471 9733-09	35	472 8791-12	25
471 6696-33	33	471 8236-01	33	471 9733-51	35	472 8791-12	27
471 6696-37	31	471 8236-02	33	471 9733-52	35	472 8791-13	25
471 6696-37	33	471 8236-03	19	471 9733-53	35	472 8791-17	27
471 6696-71	33	471 8236-03	33	471 9733-54	35	472 8791-39	27
471 6700-07	15	471 8236-04	19	471 9733-90	35	472 8793-25	27
471 7506-05	9	471 8236-04	33	471 9733-91	35	472 8793-26	27
471 7647-65	13	471 8236-05	33	471 9733-92	35	472 8793-27	27
471 7651-32	15	471 8236-06	33	471 9733-93	35	472 8793-40	27
471 7651-34	15	471 8236-07	33	471 9733-96	35	472 8793-50	23
471 7701-12	17	471 8236-08	33	472 6001-54	37	472 8811-01	15
471 7803-16	15	471 8236-09	33	472 6001-55	19	472 8813-01	7
471 7804-01	29	471 8236-12	33	472 6002-05	37	472 8814-01	7
471 7808-02	37	471 8236-13	33	472 6003-04	37	472 8817-01	9
471 7809-02	37	471 8236-14	33	472 6004-01	37	472 8823-03	7
471 7810-10	7	471 8236-15	33	472 6005-01	37	472 8827-01	17

Numerical index/Numerical index

Art.No/Réf. article	Page/Page	Art.No/Réf. article	Page/Page	Art.No/Réf. article	Page/Page	Art.No/Réf. article	Page/Page
472 8827-02	17	725 2366-61	9				
472 8828-01	17	725 2366-61	11				
472 8828-02	17	725 2366-61	21				
472 8838-01	17	725 2459-51	7				
472 8845-01	11	725 2461-51	7				
472 8856-01	15	725 2501-51	7				
472 8857-01	15	725 2507-51	7				
472 8858-02	11	725 2511-51	7				
472 8858-04	11	725 2515-71	7				
472 8868-01	21	725 5337-01	15				
472 8891-01	21	725 6333-42	13				
472 8906-01	17	727 6461-51	9				
472 8907-01	17	729 5279-01	29				
472 8908-01	17	729 5281-01	11				
472 8909-02	17	729 5340-42	9				
472 8910-01	9	729 5342-01	9				
472 8916-01	13	729 5342-01	11				
472 8922-01	13	729 5342-01	19				
472 8931-01	9	731 2310-01	9				
472 8954-01	7	731 2312-01	9				
472 8957-02	9	731 2312-01	11				
472 8962-01	9	731 2312-01	13				
472 8967-01	11	731 2312-01	29				
472 8967-02	11	731 2314-42	37				
472 8967-03	11	732 2110-01	9				
472 8967-04	11	732 2112-01	9				
472 8967-08	11	732 2112-01	29				
472 8973-01	13	732 2118-01	7				
472 8977-01	17	732 2118-01	9				
472 8977-01	21	732 2120-01	7				
472 8978-01	17	734 1136-49	9				
472 8984-01	23	734 1164-01	9				
472 8991-01	15	734 1173-01	7				
472 8994-01	9	734 1173-31	7				
472 9715-01	13	735 2136-01	11				
472 9716-01	7	735 2146-01	29				
472 9719-01	7	735 5847-00	35				
472 9736-01	7	736 2146-11	7				
472 9737-02	7	736 2150-11	11				
472 9738-01	7	736 2816-51	19				
472 9739-01	7	736 2828-51	37				
472 9740-01	7	736 2837-51	7				
472 9741-01	9	736 2840-51	7				
472 9742-01	9	736 2840-51	11				
472 9743-01	7	736 2840-51	29				
472 9763-01	9	737 2297-40	15				
472 9764-01	9	741 1111-20	17				
472 9768-01	17	741 2113-32	17				
472 9778-01	9	741 2113-32	21				
472 9797-02	11	741 3113-22	21				
472 9902-16	17	742 1113-11	21				
472 9902-59	37	744 3113-06	21				
472 9904-86*	23	762 1182-10	23				
472 9913-22	9	762 3131-01	29				
472 9913-43	27	762 9105-05	19				
724 1228-01	9	763 1102-03	13				
724 1285-01	19	767 5101-91	23				
724 1289-01	11	767 5103-09	23				
724 1289-42	9	877 5211-08	19				
724 1289-92	15						
724 1295-01	29						
724 1303-01	29						
724 1323-01	29						
724 3291-42	9						
724 3291-42	11						
725 2327-61	11						

WASCOMAT

461 Doughty Blvd., Inwood, L.I., N.Y. 11096-0338

Telephone: 516-371-4400

Parts and Service FAX: 516-371-4029

Sales and Administration FAX: 516-371-4204