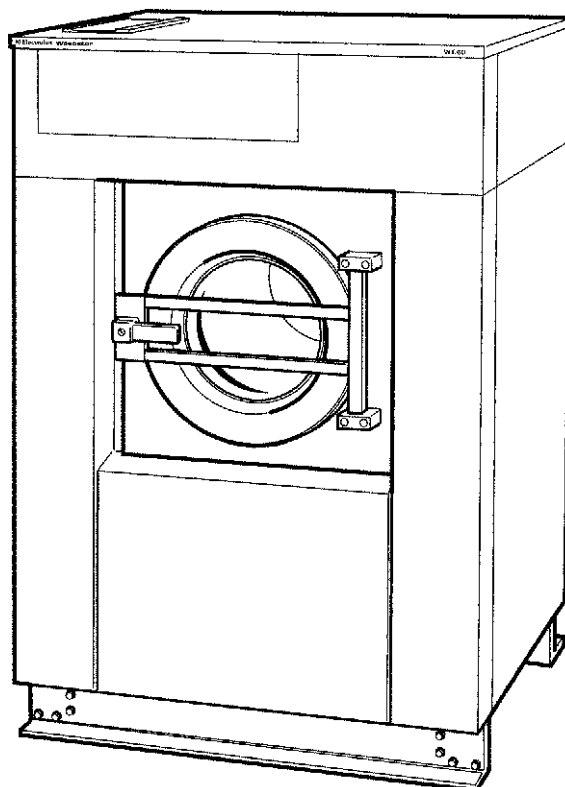


WASCOMAT

Spare Parts Catalogue

Catalogue de pièces de rechange



EX-12, AquaClean, FC, HI-TEK

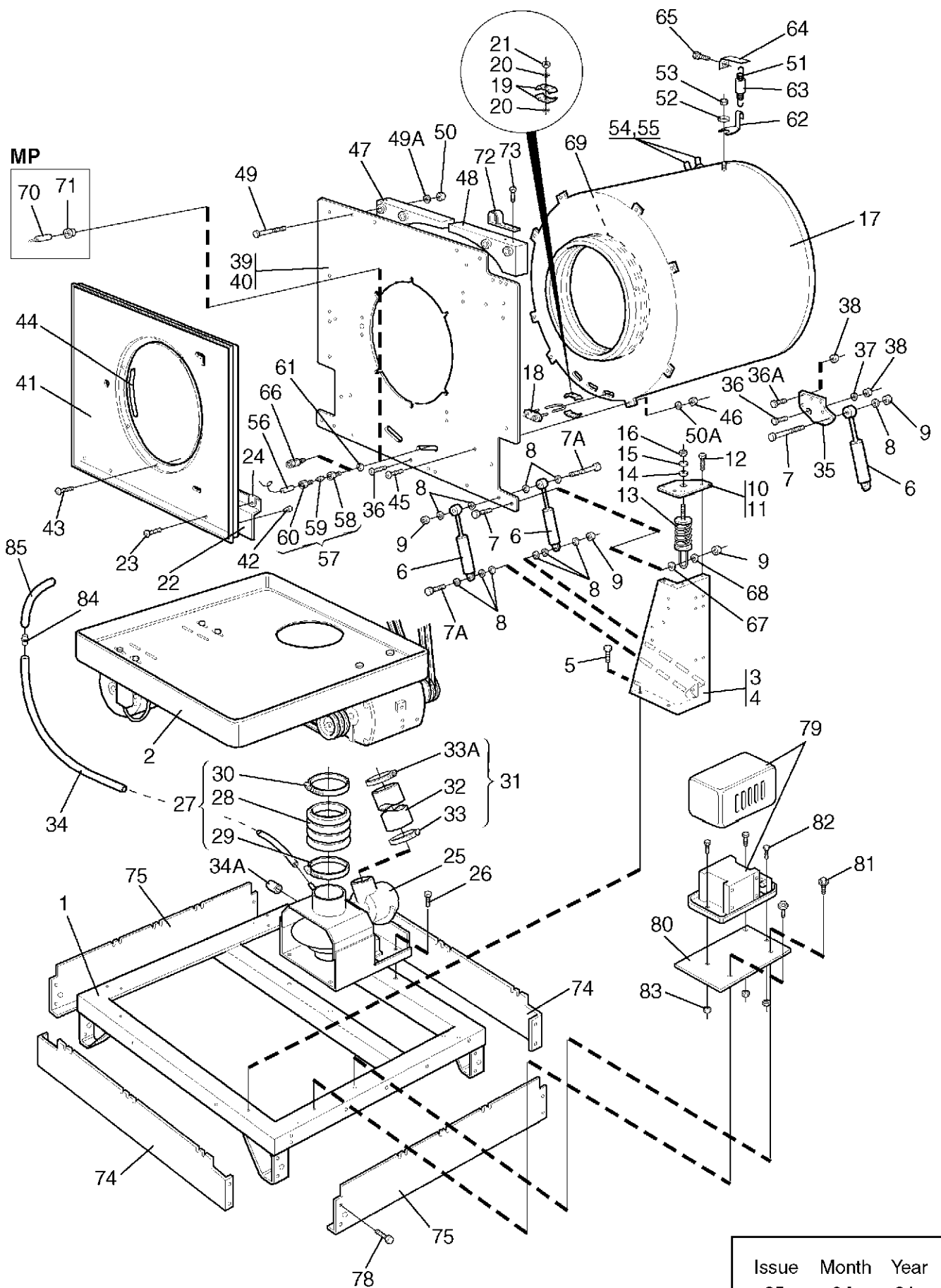
List of issues

EX-12,EX-12 Aqua Clean,EX-12 HI-TEK,EX-12FC

Illustration	Page	Table of contents
100044	99	Inlet valve 3/4", single
100045	101	Inlet valve 3/4", 2-way
100046	103	Inlet valve 3/4", 3-way
100208	81	Control unit complete
100355	25	Control panel
100367	7	Main exploded view
100368	13	Front panel with control panel
100369	33	Suspension
100370	37	Door and locking system
100372	49	Rear panel with components
100378	55	Connection for cold water
100381	63	Motor bracket and motors
100382	67	Steam components
100387	69	Control unit complete FLE
100458	57	Connection for cold water
100495	19	Control panel
100496	23	Control panel
100501	17	Control panel
100515	105	Inlet valve 3/4", 4-way
100562	97	Drain valve
100605	109	Card programmer
100625	121	Door lock
100638	113	Coin meter
100666	115	Electronic coin meter
100666	117	Electronic coin meter
100666	119	Electronic coin meter
100806	107	Control valve
100820	39	Door and locking system
100826	111	Memory cartridge complete
100889	9	Main exploded view
100891	15	Front panel with control panel
100892	43	Door and hinged joint
100893	51	Rear panel with components
100895	31	Type plates and panel plates
100899	77	Control unit complete
100900	73	Control unit complete
100903	21	Control panel with thermometer
100904	27	Control panel
100905	41	Door and locking system
100906	123	Door lock
100928	59	Connection for cold and hot water
100986	47	Back plate with inner drum
101114	65	Motor bracket and motors
101115	83	Control unit
101116	89	Components, frequency control
101117	85	Control unit complete
101118	91	Components
101147	61	Connection for cold and hot water
101168	53	Rear panel with components
101346	35	Suspension
101367	125	Detergent container
101368	127	Detergent dispenser
101373	95	Sound insulation
101396	93	Components
101417	87	Control unit complete
101418	79	Control unit complete
101420	29	Control panel
101453	45	Spray system

EX-12,EX-12 Aqua Clean,EX-12 HI-TEK,EX-12FC

Table of contents	Table des matières	Page/Page
Main exploded view	Vue éclatée principale	7
Main exploded view	Vue éclatée principale	9
Front panel with control panel	Panneau frontal avec pupitre de commande	13
Front panel with control panel	Panneau frontal avec pupitre de commande	15
Control panel	Pignon arrière avec tambour intérieur	17
Control panel	Pignon arrière avec tambour intérieur	19
Control panel with thermometer	Pupitre de commande avec thermomètre	21
Control panel	Pupitre de commande	23
Control panel	Pignon arrière avec tambour intérieur	25
Control panel	Pignon arrière avec tambour intérieur	27
Control panel	Pupitre de commande	29
Type plates and panel plates	Plaquettes de type et de pupitre	31
Suspension	Amortisseur	33
Suspension	Amortisseur	35
Door and locking system	Plaque et serrure plaque	37
Door and locking system	Plaque et serrure de plaque	39
Door and locking system	Plaque et système de serrure	41
Door and hinged joint	Assemblage articulé et plaque	43
Spray system	Assemblage articulé et plaque	45
Back plate with inner drum	Pignon arrière avec tambour intérieur	47
Rear panel with components	Panneau arrière avec éléments	49
Rear panel with components	Panneau arrière avec éléments	51
Rear panel with components	Panneau arrière avec éléments	53
Connection for cold water	Raccords eau froide	55
Connection for cold water	Raccords eau froide	57
Connection for cold and hot water	Raccords eau chaude et eau froide	59
Connection for cold and hot water	Raccords eau chaude et eau froide	61
Motor bracket and motors	Support-moteur et moteurs	63
Motor bracket and motors	Support-moteur et moteurs	65
Steam components	Composants	67
Control unit complete FLE	Unité de contrôle complète FLE	69
Control unit complete	Unité de commande complète	73
Control unit complete	Unité de commande complète	77
Control unit complete	Unité de commande complète	79
Control unit complete	Unité de commande complète	81
Control unit	Unité de commande	83
Control unit complete	Unité de commande complète	85
Control unit complete	Unité de commande complète	87
Components, frequency control	Composants, commande de fréquence	89
Components	Composants	91
Components	Composants	93
Sound insulation	Isolant sonore	95
Drain valve	Purgeur	97
Inlet valve 3/4", single	Soupape de admission 3/4", simple	99
Inlet valve 3/4", 2-way	Soupape de admission 3/4", 2 voies	101
Inlet valve 3/4", 3-way	Soupape de admission 3/4", 3 voies	103
Inlet valve 3/4", 4-way	Soupape de admission 3/4", 4 voies	105
Control valve	Soupape	107
Card programmer	Programmateur cartes	109
Memory cartridge complete	Cassette de mémoire complet	111
Coin meter	Monnayeur	113
Electronic coin meter	Monnayeur électronique	115
Electronic coin meter	Monnayeur électronique	117
Electronic coin meter	Monnayeur électronique	119
Door lock	Serrure de porte	121
Door lock	Serrure de porte	123
Detergent container	Compartiment à savon	125
Detergent dispenser	Compartiment à savon	127



EX-12 Aqua Clean,EX-12 HI-TEK -91/6410,EX-12FC -91/6410,EX-12 -91/6410

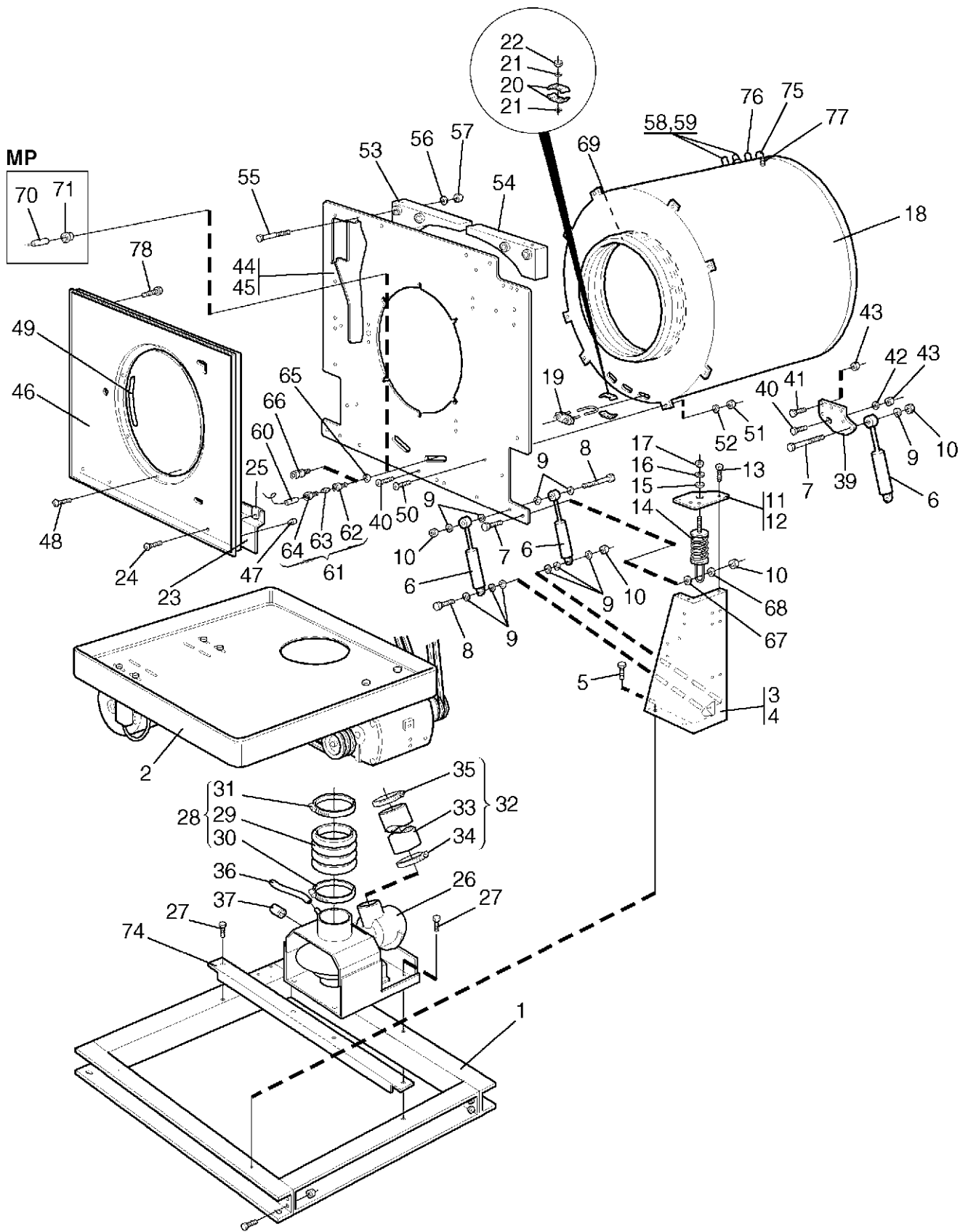
Main exploded view

Illustration Issue Month Year
Schéma Issue Month Year

Vue éclatée principale

100367/5 4 11 2000

Item Article	Qua. Qua.	Art.No Réf. article	Description	Description	Info Info	Notes Remarques
2			Motor	Moteur		See illustr. 100381
20						Not used
21						Not used
22						Not used
23						Not used
24						Not used
56						Not used
57						Not used
58						Not used
59						Not used
60						Not used
76						Not used
77						Not used



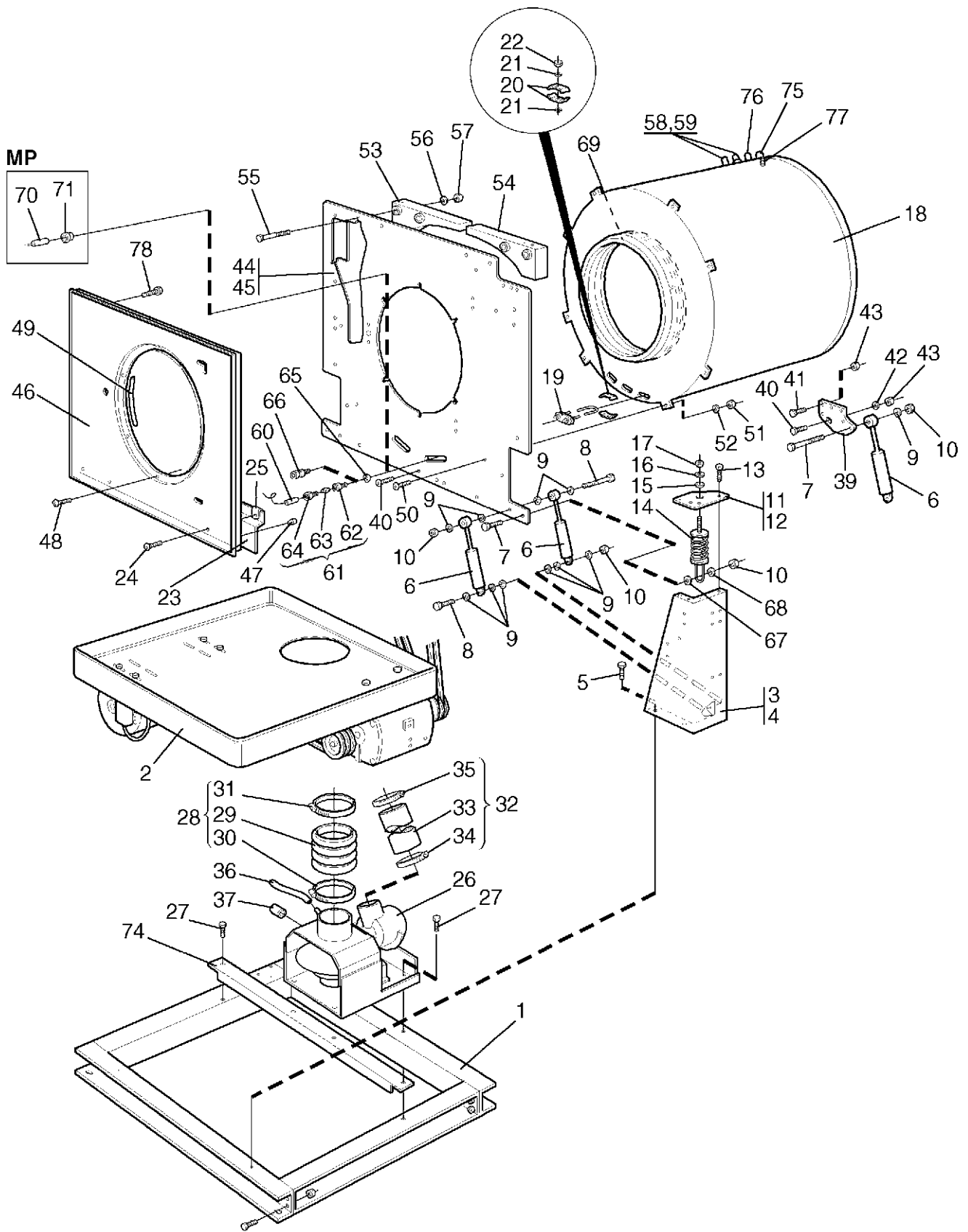
EX-12 Aqua Clean 91/6411-,EX-12 HI-TEK 91/6411-,EX-12FC,EX-12 91/6411-

Main exploded view

Illustration Issue Month Year
Schéma Issue Month Year
100889/6 5 11 2000

Vue éclatée principale

Item	Qua.	Art.No	Description	Description	Info	Notes
Article	Qua.	Réf. article			Info	Remarques
1	1	472 9135-01	Frame	Base	3	
2			Motor	Moteur		See illustr. 100381
3	2	472 6436-01	Support	Support de châssis	3	Left
4	2	472 6436-02	Support	Support de châssis	3	Right
5	RQ	725 2449-61	Screw	Vis	3	M6SF 8X16
6	6	471 8252-05	Shock absorber	Amortisseur	1,2	
7	8	725 2501-51	Screw	Vis	3	M10X50
8	6	725 2507-51	Screw	Vis	3	M10X80
9	40	734 1173-01	Washer	Rondelle	3	BRB 10,5X21
10	12	732 2120-01	Locking nut	Contre-écrou	3	M10
11	2	472 6439-03	Cover	Couvercle	3	Left
12	2	472 6439-04	Cover	Couvercle	3	Right
13	RQ	725 2366-61	Screw	Vis	3	M6SF 6X12
14	4	472 6635-01	Suspension	Amortisseur	1,2	See illustr. 100369
15	4	472 6580-02	Bushing	Douille	3	
16	4	734 1173-01	Washer	Rondelle	3	BRB 10,5X21
17	4	732 2120-01	Locking nut	Contre-écrou	3	M10
18	1	472 6607-05	Outer drum	Extérieur du tambour	1	EL.
	1	472 6607-06	Outer drum	Extérieur du tambour	1	DS,HW, NON HEATED
19	3	471 9811-11	Heating element	Élément chauffant	1,2	230V 4KW 95/10406-
	3	471 9803-21	Heating element	Élément chauffant	1,2	220V 4KW -95/10405
20	6	472 6581-03	Clamp	Attache	3	FOR ELEMENT
21	6	734 1146-09	Washer	Rondelle	1	BRB 5,3X10
22	3	732 2114-92	Locking nut	Contre-écrou	3	M5
23						Not used
24						Not used
25						Not used
26	1	472 6020-00	Drain valve	Purgeur	1,2	220V 50/60Hz See group US8101
27	6	729 9410-81	Screw	Vis	3	M10X13
28	1	471 6664-60	Repair kit	Kit reconditionnement	1,2	
29	1	472 6463-01	•Hose	•Flexible		
30	1	736 2849-51	•Hose clamp	•Attache flexible		Ø77-93
31	1	471 7851-03	•Hose clamp	•Attache flexible		Ø95-115
32	1	471 6665-86	Kit	Kit	1,2	
33	1	438 4134-01	•Hose	•Flexible		
34	1	736 2831-51	•Hose clamp	•Attache flexible		Ø36-42
35	1	736 2840-51	•Hose clamp	•Attache flexible		Ø50-63
36	1	471 2442-42	Hose	Flexible	1,2	L=120
37	1	471 8644-02	Plug	Fiche	3	
38	2	472 6612-01	Bracket	Support de montage	3	
39	2	472 6612-02	Bracket	Support de montage	3	
40	10	725 2495-51	Screw	Vis	3	M6S 10X30
41	6	725 2493-51	Screw	Vis	3	M10X25
42	16	734 1173-01	Washer	Rondelle	3	BRB 10,5X21
43	16	732 2120-01	Locking nut	Contre-écrou	3	M10
44	1	472 9128-01	End piece	Pignon	3	FRONT
45	1	472 9129-01	End piece	Pignon	3	Rear
46	1	472 9141-01	Trim panel	Panneau d'habillage	3	Stainless
47	3	472 6083-00	Rubber cushion	Butoir en caoutchouc	3	
48	6	471 8344-22	Screw	Vis	3	MRT 5X8
49	1	471 8158-03	Strip	Ruban	1	L=1100
50	8	725 2453-51	Screw	Vis	3	M8X25
51	8	732 2118-01	Locking nut	Contre-écrou	3	M8
52	8	471 8502-06	Washer	Rondelle	3	Ø8,4X16X3
53	1	472 6697-01	Counterweight	Contrepoids	1	Left -91/7250
53A	1	472 6697-03	Counterweight	Contrepoids	1	91/7251-
54	1	472 6697-02	Counterweight	Contrepoids	1	Right -91/7250
54A	1	472 6697-03	Counterweight	Contrepoids	1	91/7251-



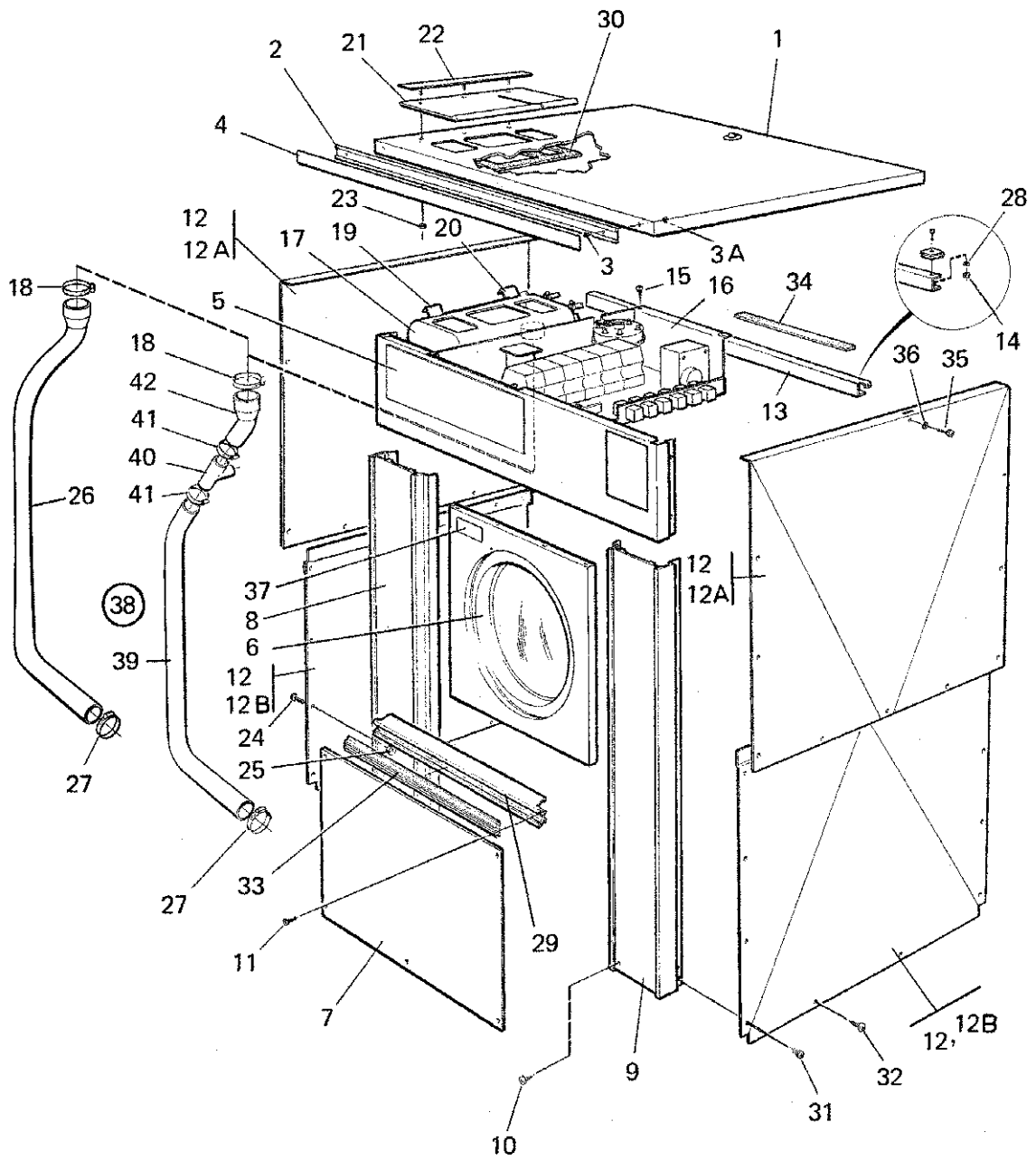
EX-12 Aqua Clean 91/6411-,EX-12 HI-TEK 91/6411-,EX-12FC,EX-12 91/6411-

Main exploded view

Illustration Issue Month Year
Schéma Issue Month Year
100889/6 5 11 2000

Vue éclatée principale

Item Article	Qua. Qua.	Art.No Réf. article	Description	Description	Info Info	Notes Remarques
55	4	725 2471-51	Screw	Vis	3	M8X100
56	4	734 1164-01	Washer	Rondelle	3	8,4X17
57	4	732 2118-01	Locking nut	Contre-écrou	3	M8
58	2	471 9075-57	Connection	Embrayage	3	
59	1	472 6502-01	Mounting plate	Plaque de montage	3	
60						Not used
61						Not used
62						Not used
63						Not used
64						Not used
65	1	740 4805-03	O-ring	Joint torique	1,2	
66	1	471 8636-01	Nipple	Raccord	1,2	FOR MACHINES WITHOUT HEATING
67	4	472 6008-02	Spacer	Entretoise	3	
68	4	734 5825-01	Washer	Rondelle	3	10,5X28
69	1	472 6702-01	Gap limiter	Délimiteur écartement	1	
70	1	472 9913-22	Sensor	Capteur	1	Complete
71	1	471 8192-01	•Bushing	•Douille	1	
73	2	725 2327-61	Screw	Vis	3	M6SF 5X12
74	1	472 9164-01	Brace	Montant	3	
75	1	471 8623-01	Connection	Embrayage	3	1/2" FC
76	1	471 8614-04	Hose nipple	Mamelon de flexible	3	FC
77	1	472 6502-02	Mounting plate	Plaque de montage	3	FC
78	1	471 8196-01	Plug	Fiche	3	



Issue	Month	Year
05	02	03

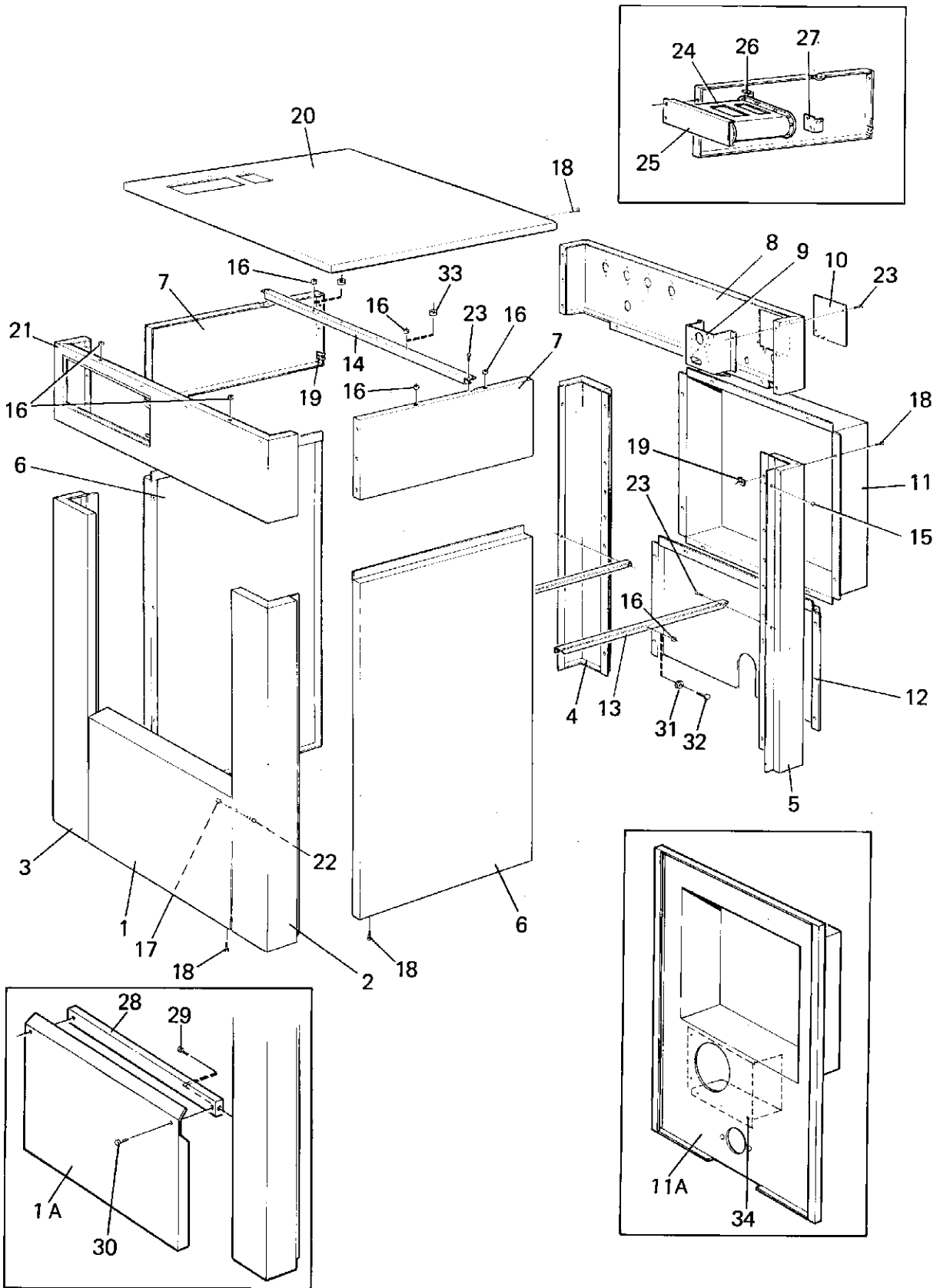
EX-12 Aqua Clean -91/6410,EX-12 HI-TEK -91/6410,EX-12FC,EX-12 -91/6410

Front panel with control panel

Panneau frontal avec pupitre de commande

Illustration	Issue	Month	Year
Schéma	Issue	Month	Year
100368/5	4	11	2000

Item Article	Qua. Qua.	Art.No Réf. article	Description	Description	Info Info	Notes Remarques
3A						Not used
4						
5			Control panel	Pupitre de commande		See illustr. 100355, 100501
6			Door	Plaque		See illustr. 100370
16			Control unit	Unité de contrôle		See illustr. 100208, 100387
17			Detergent container	Compartiment à savon		See illustr. 100378, 100458
25						Not used



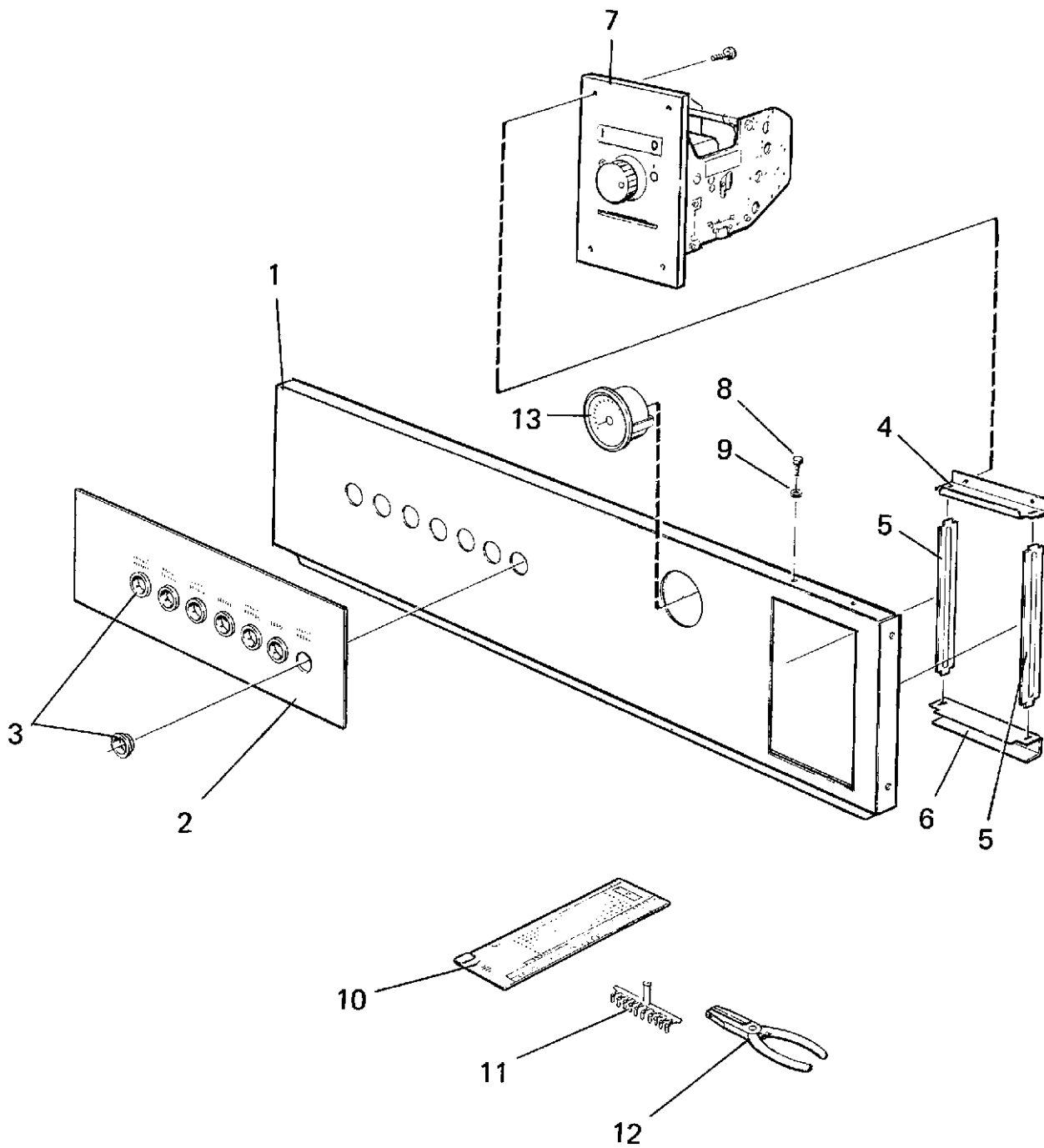
EX-12 Aqua Clean 91/6411-,EX-12 HI-TEK 91/6411-,EX-12FC,EX-12 91/6411-

Front panel with control panel

Panneau frontal avec pupitre de commande

Illustration Issue Month Year
Schéma Issue Month Year
100891/7 6 3 1996

Item Article	Qua. Qua.	Art.No Réf. article	Description	Description	Info Info	Notes Remarques
1	1	472 9138-01	Front panel	Panneau avant	1	Stainless -95/10810
1A	1	438 4270-01	Front panel	Panneau avant	1	Stainless 95/10811-
2	1	472 9146-01	Side post	Montant	1	Front,right,stainless
3	1	472 9146-02	Side post	Montant	1	Front,left,stainless
4	1	472 9147-01	Side post	Montant	1	Rear,left,white
5	1	472 9147-02	Side post	Montant	1	Rear,right,white
6	2	472 9159-01	Side panel	Panneau latéral	3	White
7	2	472 9156-01	Brace bracket	Support de montant	3	White
8	1		Brace bracket	Support de montant	3	White See illustr. 100893
	1		Brace bracket	Support de montant	3	White See illustr. 100893
9	1		Cover	Couvercle	3	See illustr. 100893
10	1		Cover	Couvercle	3	See illustr. 100893
11	1	438 4227-01	Rear panel	Panneau arrière	3	Upper -95/10810
	1	438 4227-02	Rear panel	Panneau arrière	3	UPPER, FC -95/10810
11A	1	438 4267-03	Rear panel	Panneau arrière	3	HW 95/10811-
	1	438 4267-04	Rear panel	Panneau arrière	3	DS Steam 95/10811-
12	1	472 9162-01	Rear panel	Panneau arrière	3	Lower
13	2	438 4123-01	Brace	Montant	3	
14	1	472 9184-01	Brace	Montant	3	
15	8	471 8196-01	Plug	Fiche	3	
16	6	471 8641-01	Plug	Fiche	3	
17	4	472 8773-01	Bracket	Pièce de retenue	3	
18	38	471 8341-44	Screw	Vis	3	MRT 6X12
19	38	471 7864-04	Nut	Écrou	3	
20	1	438 4229-01	Top panel	Couvercle	1	WITHOUT COIN-METER
21	1		Front panel	Panneau avant		SEE CONTROL PANELS
22	4	471 8341-13	Screw	Vis	3	MRT 4X10
23	RQ	471 8342-13	Screw	Vis	3	MRT-TT 4X10
24	1		Detergent container	Compartiment à savon		See group US8802
25	1	472 9149-01	Plate	Plaque	3	
26	1	438 0150-01	Bracket	Support de montage	3	
27	1	472 9150-01	Bracket	Pièce de retenue	3	
28	1	438 4269-01	Brace	Montant	3	95/10411-
29	4	471 8341-44	Screw	Vis	3	MRT 6X12 95/10811-
30	2	471 8344-33	Screw	Vis	3	M6X10 95/10811-
31	4	471 8149-01	Rubber buffer	Anneau caoutchouc	3	95/10811-
32	4	725 2366-61	Screw	Vis	3	M6SF 6X12 95/10811-
33	6	471 8149-11	Rubber buffer	Anneau caoutchouc	3	95/10811-
34	1	438 4249-01	Cover	Couvercle	3	DS Steam 95/10811-



100501

Issue	Month	Year
01	05	88

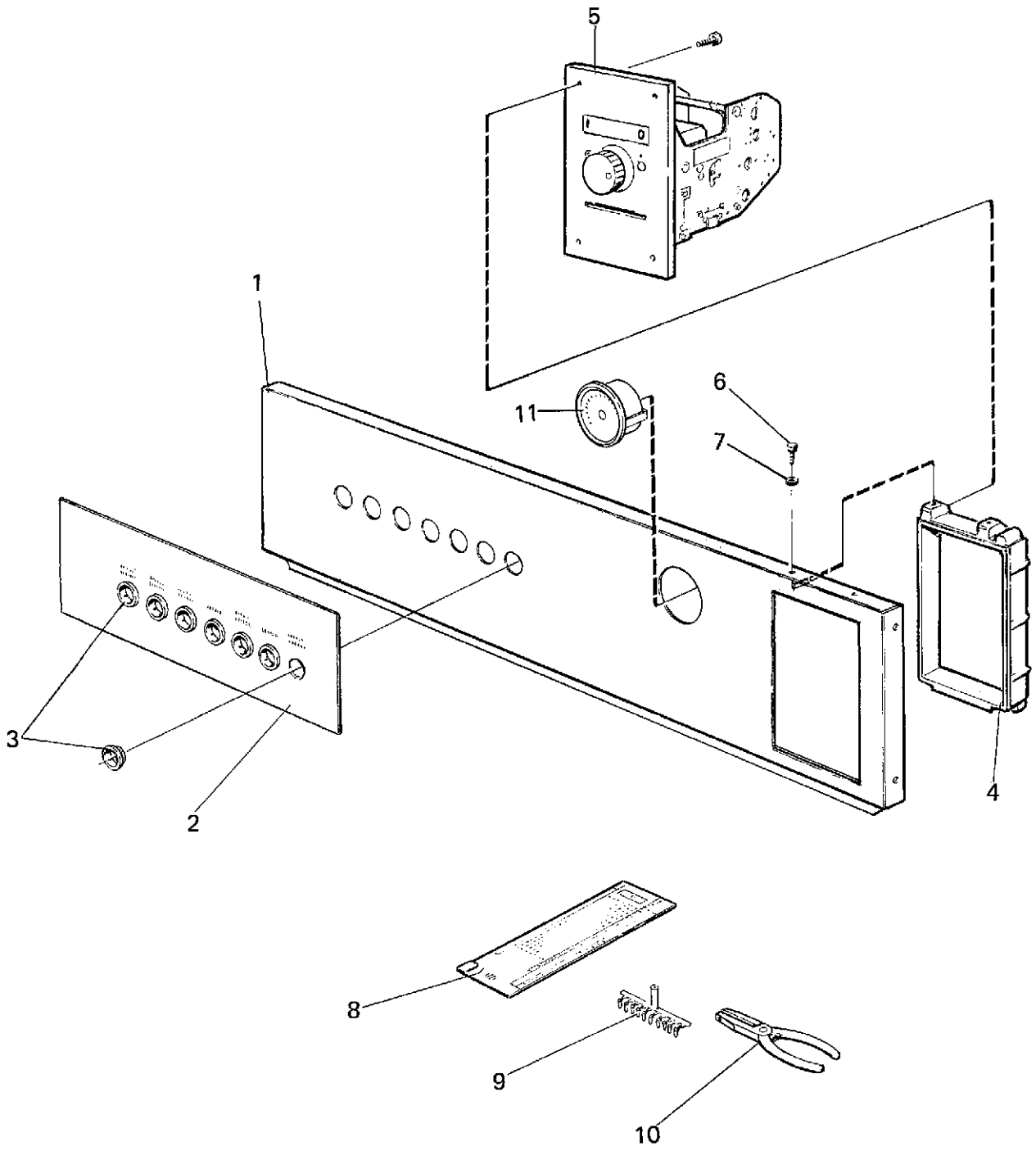
EX-12 Aqua Clean -85/1750,EX-12 -85/1750

Control panel

Pignon arrière avec tambour intérieur

Illustration	Issue	Month	Year
Schéma	Issue	Month	Year
100501	2	2	1991

Item Article	Qua. Qua.	Art.No Réf. article	Description	Description	Info Info	Notes Remarques
1	1	472 6448-22	Control panel	Pupitre de commande	1	Brown
2	1	471 4527-51	User instructions	Instruction de fonctionnement	3	ENGLISH, BROWN
3	7	472 6079-00	Grommet	Oeillet	3	French
4	1	471 4500-01	Bracket	Support de montage	3	
5	2	471 4502-01	Brace	Montant	3	
6	1	471 4501-01	Bracket	Support de montage	3	
7			Card programmer	Programmeur cartes		See group US8337
8	2	729 5408-01	Screw	Vis	3	RXS 4,8X9,5
9	2	735 2146-01	Washer	Rondelle	3	M5
10	1	471 8955-01	Program card	Carte programme	1,2	80 STEPS
	1	471 9219-16	Program card	Carte programme	1,2	120 STEPS
11	1	471 6654-10	Pin	Goupille	1,2	Set,10pcs
12	1	471 8961-01	Pliers	Pince	1,2	
13	1	471 8810-01	Thermometer	Thermomètre	1,2	



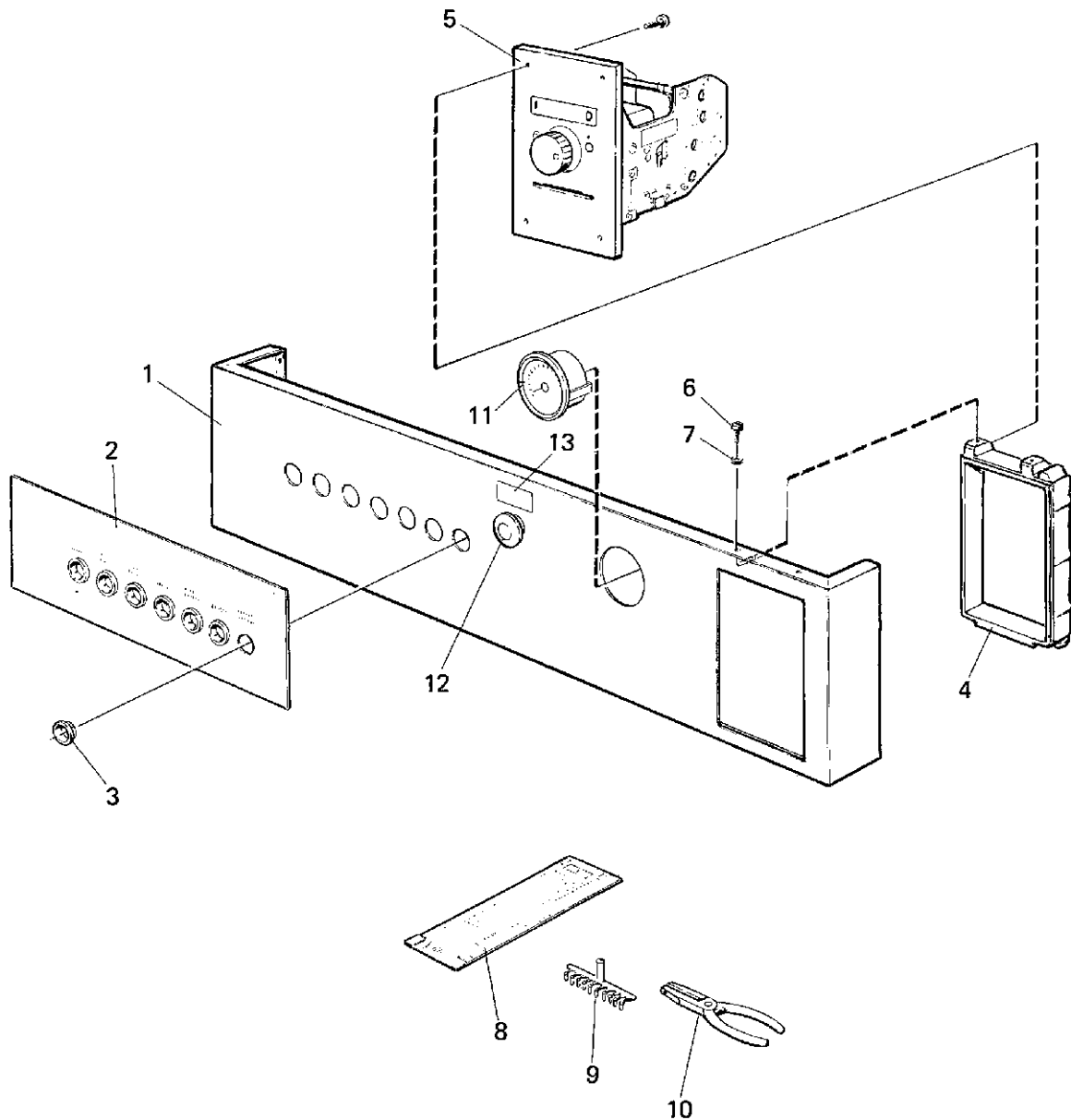
EX-12 Aqua Clean 85/1751-91/6411,EX-12 85/1751-91/6411

Control panel

Pignon arrière avec tambour intérieur

Illustration Issue Month Year
Schéma Issue Month Year
100495 3 3 1995

Item Article	Qua. Qua.	Art.No Réf. article	Description	Description	Info Info	Notes Remarques
1	1	472 6448-55	Control panel	Pupitre de commande	1	Brown
	1	472 8647-18	Control panel	Pupitre de commande	1	Black
2	1	471 4527-51	User instructions	Instruction de fonctionnement	3	ENGLISH, BROWN
3	7	472 6079-00	Grommet	Oeillet	3	French
4	1	471 4705-02	Frame	Châssis	3	
5			Card programmer	Programmeur cartes		See group US8337
6	2	729 5408-01	Screw	Vis	3	RXS 4,8X9,5
7	2	735 2146-01	Washer	Rondelle	3	M5
8	1	471 8955-01	Program card	Carte programme	1,2	80 STEPS
	1	471 9219-16	Program card	Carte programme	1,2	120 STEPS
9	1	471 6654-10	Pin	Goupille	1,2	Set,10pcs
10	1	471 8961-01	Pliers	Pince	1,2	
11	1	471 8810-01	Thermometer	Thermomètre	1,2	



100903

Issue	Month	Year
01	12	90

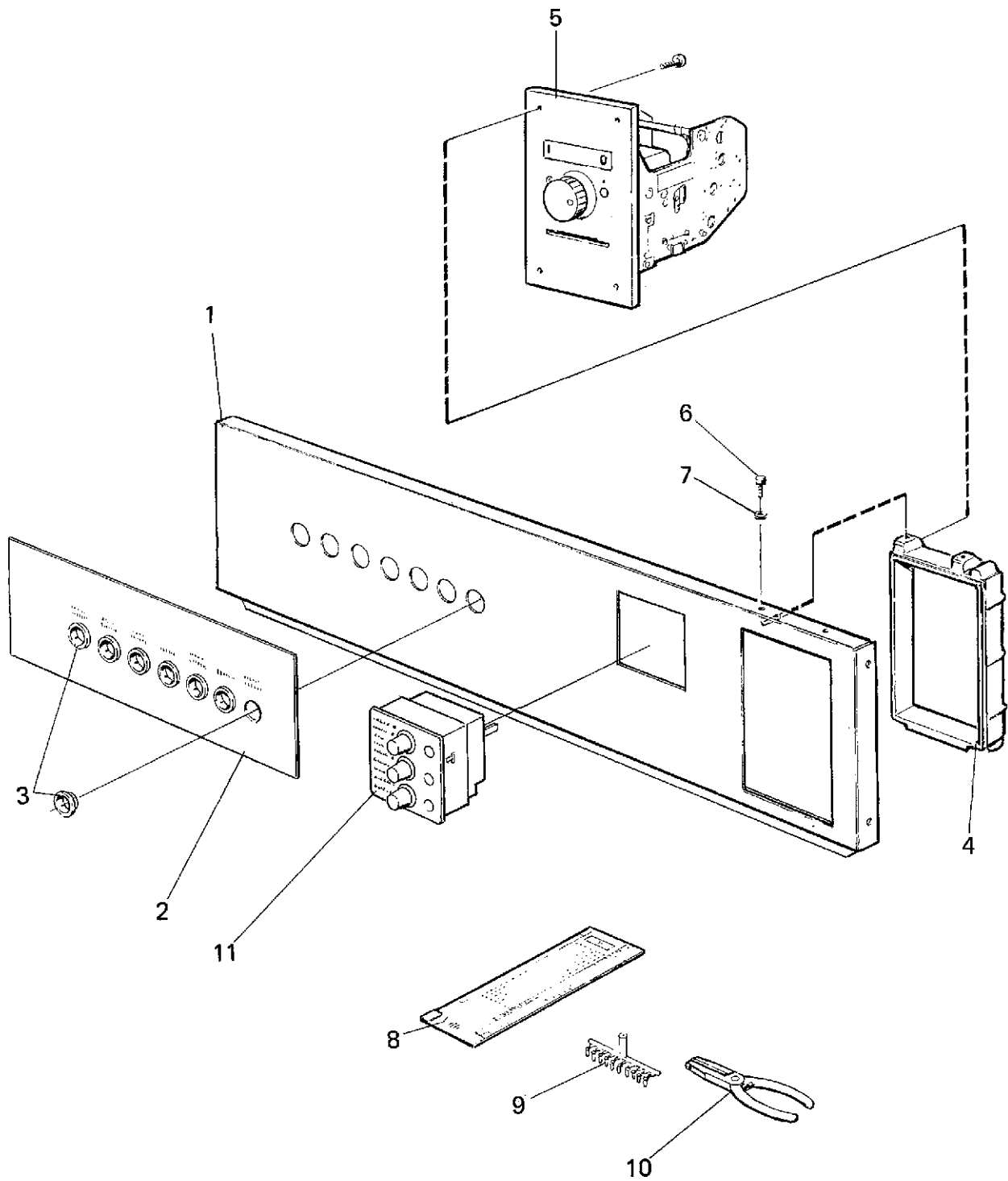
EX-12 Aqua Clean 91/6411-,EX-12 91/6411-

Control panel with thermometer

Pupitre de commande avec thermomètre

Illustration	Issue	Month	Year
Schéma	Issue	Month	Year
100903	3	10	1996

Item Article	Qua. Qua.	Art.No Réf. article	Description	Description	Info Info	Notes Remarques
1	1	472 9132-38	Control panel	Pupitre de commande	3	Black -96/11699
	1	438 4271-38	Control panel	Pupitre de commande	3	Black 96/11400-
2			Panel sign	Voyant du tableau		See illustr. 100895
3	7	472 6079-00	Grommet	Oeillet	3	French
4	1	471 4705-02	Frame	Châssis	3	
5	1		Card programmer	Programmeur cartes		See group US8337
6	2	729 5408-01	Screw	Vis	3	RXS 4,8X9,5
7	2	735 2146-01	Washer	Rondelle	3	M5
8	1	471 8955-01	Program card	Carte programme	1,2	80 STEPS
	1	471 9219-16	Program card	Carte programme	1,2	120 STEPS
9	1	471 6654-10	Pin	Goupille	1,2	SET 10PCS
10	1	471 8961-01	Pliers	Pince	1,2	
11	1	471 8810-01	Thermometer	Thermomètre	1,2	
12	1		Emergency stop	Arrêt d'urgence		SEE CONTROL UNIT
13	1	471 7665-02	Sign	Signe	3	English
	1	471 7665-04	Sign	Signe	3	French



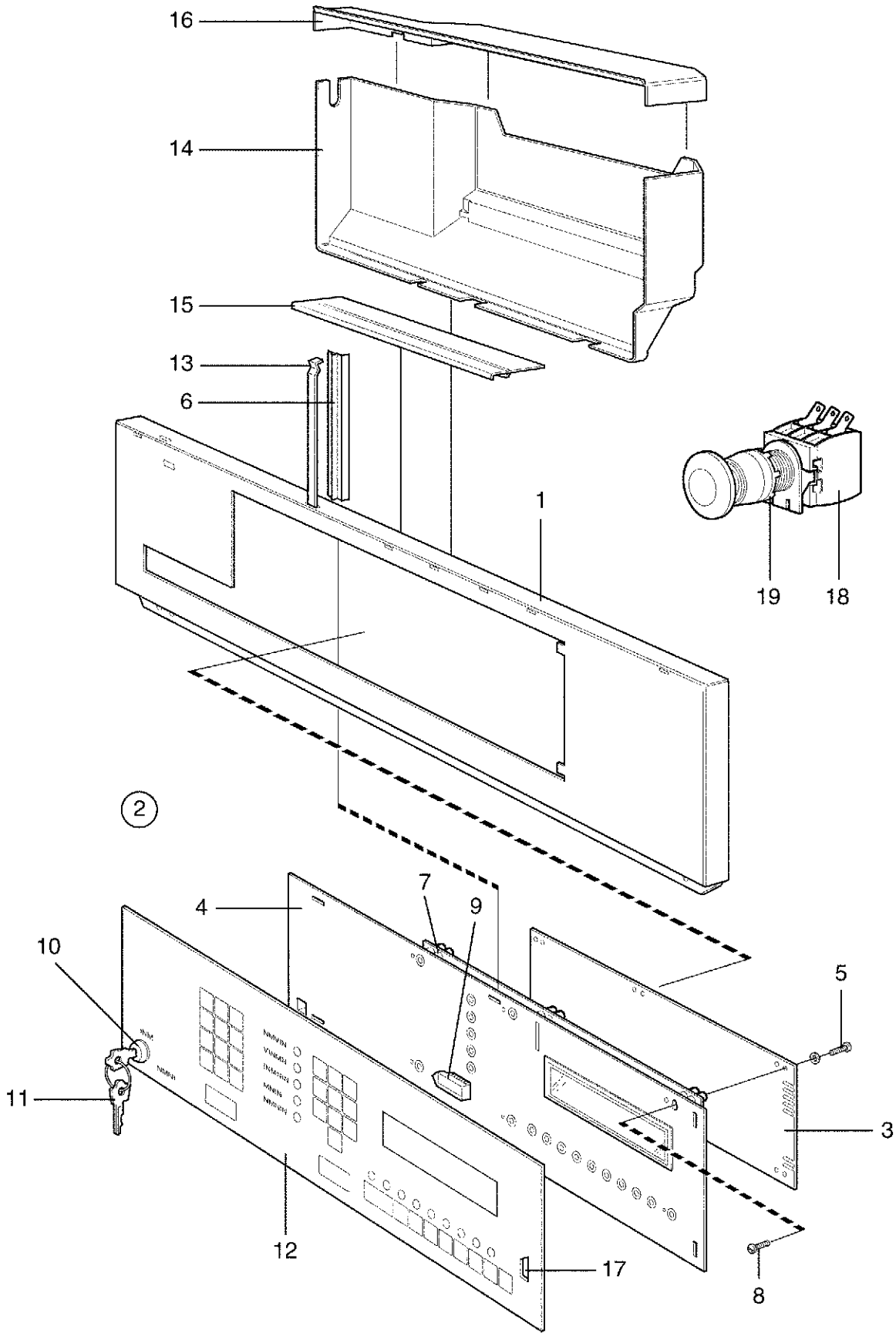
EX-12 Aqua Clean 96/11400-,EX-12 96/11400-

Control panel

Pupitre de commande

Illustration	Issue	Month	Year
Schéma	Issue	Month	Year
100496	1	10	1996

Item Article	Qua. Qua.	Art.No Réf. article	Description	Description	Info Info	Notes Remarques
1	1	438 4271-39	Control panel	Pupitre de commande	3	Black
2	1	471 4527-51	User instructions	Instruction de fonctionnement	3	ENGLISH, BROWN
	1	471 4527-78	User instructions	Instruction de fonctionnement	3	ENGLISH, SILVER
3	1	472 6079-00	Grommet	Oeillet	3	French
4	1	471 4705-02	Frame	Châssis	3	
5			Card programmer	Programmeur cartes		See group US8337
6	2	729 5408-01	Screw	Vis	3	RXS 4,8X9,5
7	2	735 2146-01	Washer	Rondelle	3	M5
8	1	471 8955-01	Program card	Carte programme	1,2	80 STEPS
	1	471 9219-16	Program card	Carte programme	1,2	120 STEPS
9	1	471 6654-10	Pin	Goupille	1,2	Set,10pcs
10	1	471 8961-01	Pliers	Pince	1,2	
11	1	471 8806-02	Thermostat	Thermostat	1,2	
	1	471 8806-50	Bracket	Support de montage	3	



Issue	Month	Year
07	12	01

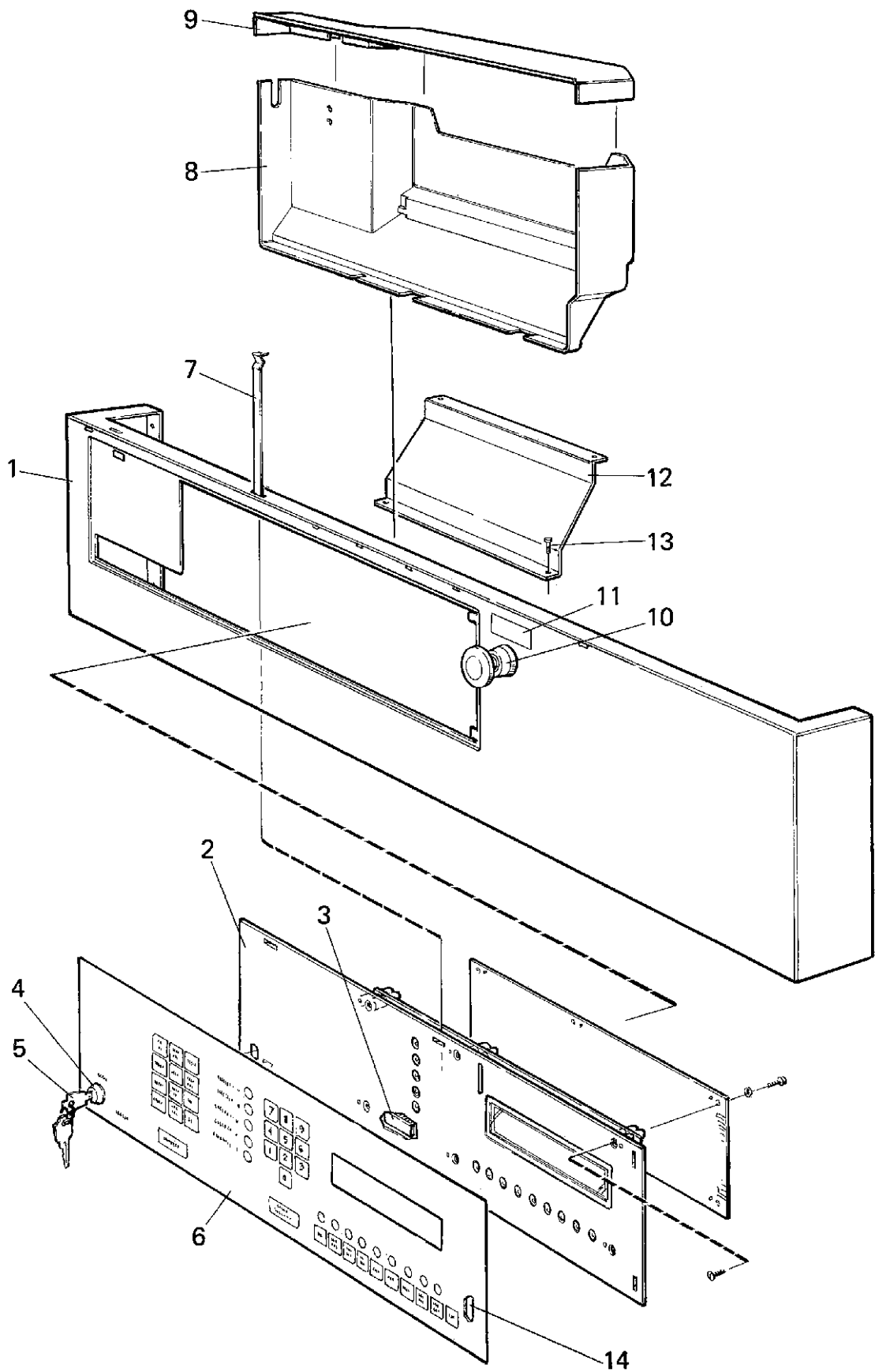
EX-12 HI-TEK -91/6410,EX-12FC -91/6410

Control panel

Pignon arrière avec tambour intérieur

Illustration	Issue	Month	Year
Schéma	Issue	Month	Year
100355/7	7	12	2001

Item Article	Qua. Qua.	Art.No Réf. article	Description	Description	Info Info	Notes Remarques
1	1	472 8647-19	Control panel	Pupitre de commande	1	Black
2	1	471 4903-03	Printed circuit board	Circuit imprimé	1,2	Complete -89/5151
	1	471 8977-03	Printed circuit board	Circuit imprimé	1,2	Complete 89/5152-91/6410
3						Not used
4	1	471 4797-01	•Mounting plate	•Plaque de montage	1	
5	6	729 5230-71	•Screw	•Vis	3	
6	1	471 4785-01	•Guide	•Guide	3	
7	6	471 4791-01	•Spacer	•Entretoise	1	
8	6	729 5221-01	•Screw	•Vis	3	RXS 2,9X6,5
9	1		Program memory	Mémoire programme	1,2	
10	1	471 4878-84	Switch	Commutateur	1,2	Complete
11	1	471 8733-10	Key	Touche	1,2	
12	1	471 4783-01	Panel sign	Voyant du tableau	1	English -89/5151
	1	471 4783-08	Panel sign	Voyant du tableau	1	French -89/5151
	1	472 5756-01	Panel sign	Voyant du tableau	1	English 89/5152-
	1	472 5756-08	Panel sign	Voyant du tableau	1	French 89/5152-
13	2	471 4586-01	Lock plate	Gâche de serrure	3	
14	1	471 4714-04	Heat shield	Bouclier thermique	3	Lower
15	1	471 4706-02	Cover	Couvercle	3	-89/5201
16	1	471 4714-05	Heat shield	Bouclier thermique	3	Upper
17			Memory cartridge	Cassette de mémoire		See group US8342
18						Not used
19						Not used



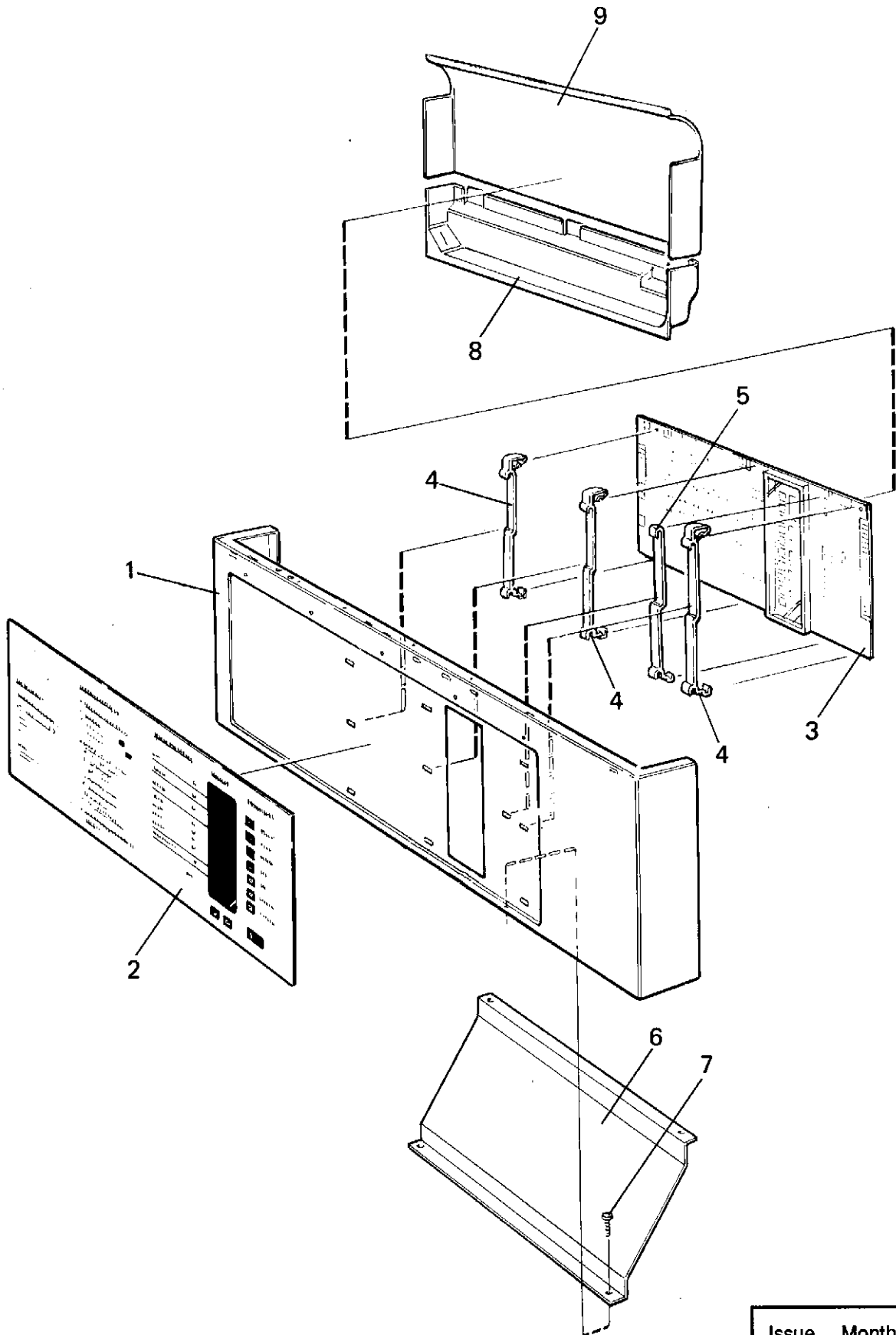
EX-12 HI-TEK 91/6411-,EX-12FC 91/6411-

Control panel

Pignon arrière avec tambour intérieur

Illustration Issue Month Year
Schéma Issue Month Year
100904 6 1 1999

Item Article	Qua. Qua.	Art.No Réf. article	Description	Description	Info Info	Notes Remarques
1	1	472 9132-34	Control panel	Pupitre de commande	3	Black ONLY FC -93/9231
	1	472 9132-40	Control panel	Pupitre de commande	3	Black ONLY FC 93/9232-96/11699
2	1	438 4271-41			3	ONLY FC 96/11400-
	1	471 8977-03	Printed circuit board	Circuit imprimé	1,2	-91/6960
	1	471 8977-12	Printed circuit board	Circuit imprimé	1,2	91/6961-94/10320
	1	471 8977-23	Printed circuit board	Circuit imprimé	1,2	COMPL 94/10321-
	1	471 8977-15	Printed circuit board	Carte de circuit imprimé	1,2	FC 91/6961-94/10320
3	1	471 8977-25	Printed circuit board	Circuit imprimé	1,2	FC 94/10321-
	1		•Program memory	•Mémoire programme		
4	1	471 4878-84	•Switch	•Commutateur	1,2	Complete
5	1	471 8733-10	••Key	••Touche	1,2	
6	1		Panel sign	Voyant du tableau		100895
7	2	471 4586-01	Lock plate	Gâche de serrure	3	
8	1	471 4714-04	Heat shield	Bouclier thermique	3	Lower
9	1	471 4714-05	Heat shield	Bouclier thermique	3	Upper
10	1		Emergency stop	Arrêt d'urgence		SEE CONTROL UNIT
11	1	471 7665-02	Sign	Signe	3	English
	1	471 7665-04	Sign	Signe	3	French
	1	471 7665-07	Sign	Signe	3	Spanish
12	1	471 4595-03	Bracket	Pupitre	3	
13	2	471 8340-23	Screw	Vis	3	RTS 4,2X13



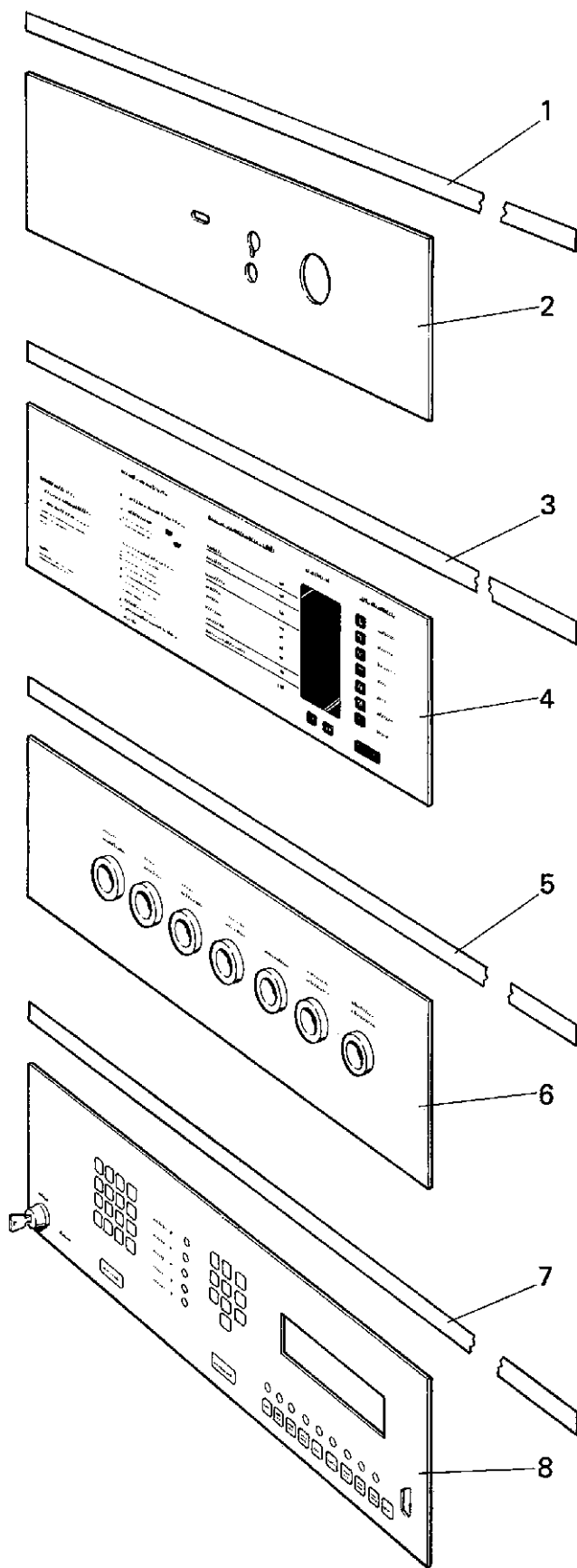
EX-12 Aqua Clean 96/11400-,EX-12 96/11400-

Control panel

Pupitre de commande

Illustration	Issue	Month	Year
Schéma	Issue	Month	Year
101420	1	10	1996

Item Article	Qua. Qua.	Art.No Réf. article	Description	Description	Info Info	Notes Remarques
1	1	438 4271-33			3	



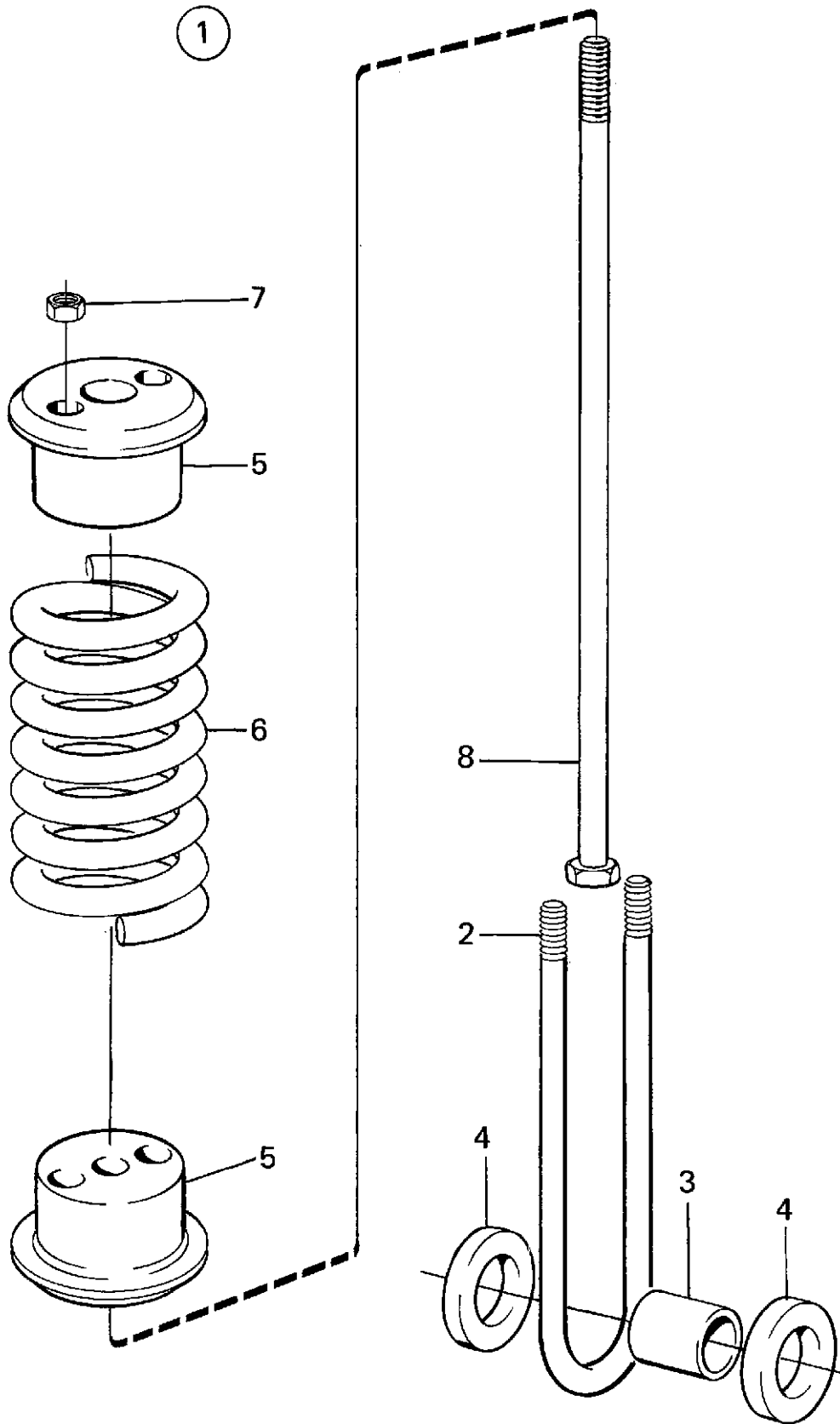
EX-12 HI-TEK 91/6411-,EX-12FC 91/6411-

Type plates and panel plates

Plaquettes de type et de pupitre

Illustration	Issue	Month	Year
Schéma	Issue	Month	Year
100895	2	4	1994

Item Article	Qua. Qua.	Art.No Réf. article	Description	Description	Info Info	Notes Remarques
1						Not used
2						Not used
3	1	471 7647-29	Sign	Signe	3	SELECTA 28
4						Not used
5	1	471 7620-07	Type plate	Numéro série plaque	3	WASCOMAT EXTRACT-O-MATIC EX-12
6	1	471 4527-78	User instructions	Instruction de fonctionnement	1	ENGLISH, SILVER
7	1	471 7620-26	Type plate	Numéro série plaque	3	EX 12 HI-TEK
	1	471 7648-05	Sign	Signe	3	EX 12 HI-TEK FC
8	1	472 5756-01	Panel sign	Voyant du tableau	3	English
	1	471 5756-08			3	
	1	472 5756-09	Panel sign	Voyant du tableau	3	Spanish



Issue	Month	Year
01	05	88

EX-12 Aqua Clean -96/11699,EX-12 HI-TEK -96/11699,EX-12FC,EX-12 -96/11699

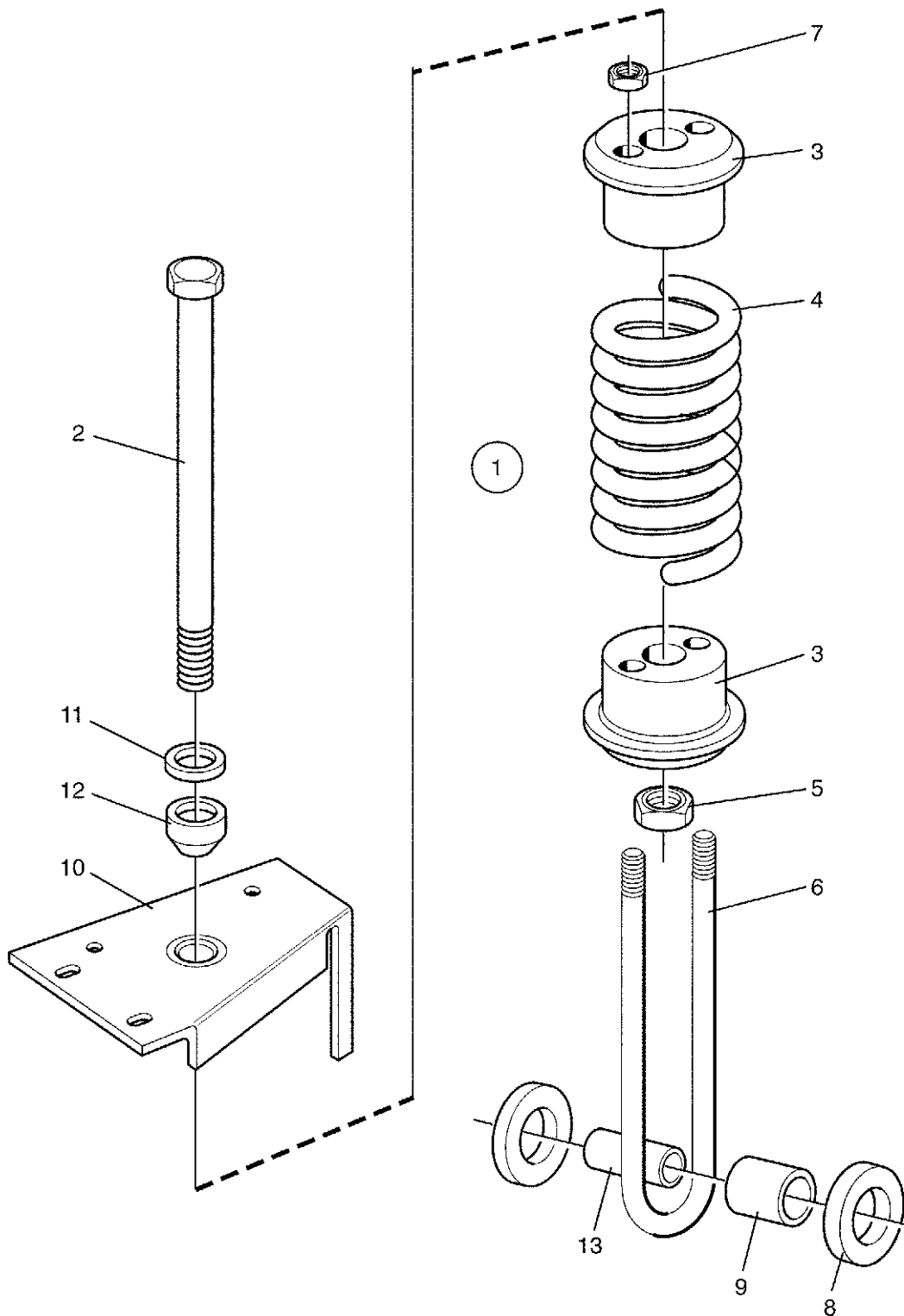
Suspension

Illustration Issue Month Year
 Schéma Issue Month Year

Amortisseur

100369 2 10 1997

Item Article	Qua. Qua.	Art.No Réf. article	Description	Description	Info Info	Notes Remarques



EX-12 Aqua Clean 96/11700-,EX-12 HI-TEK 96/11700-,EX-12FC,EX-12 96/11700-

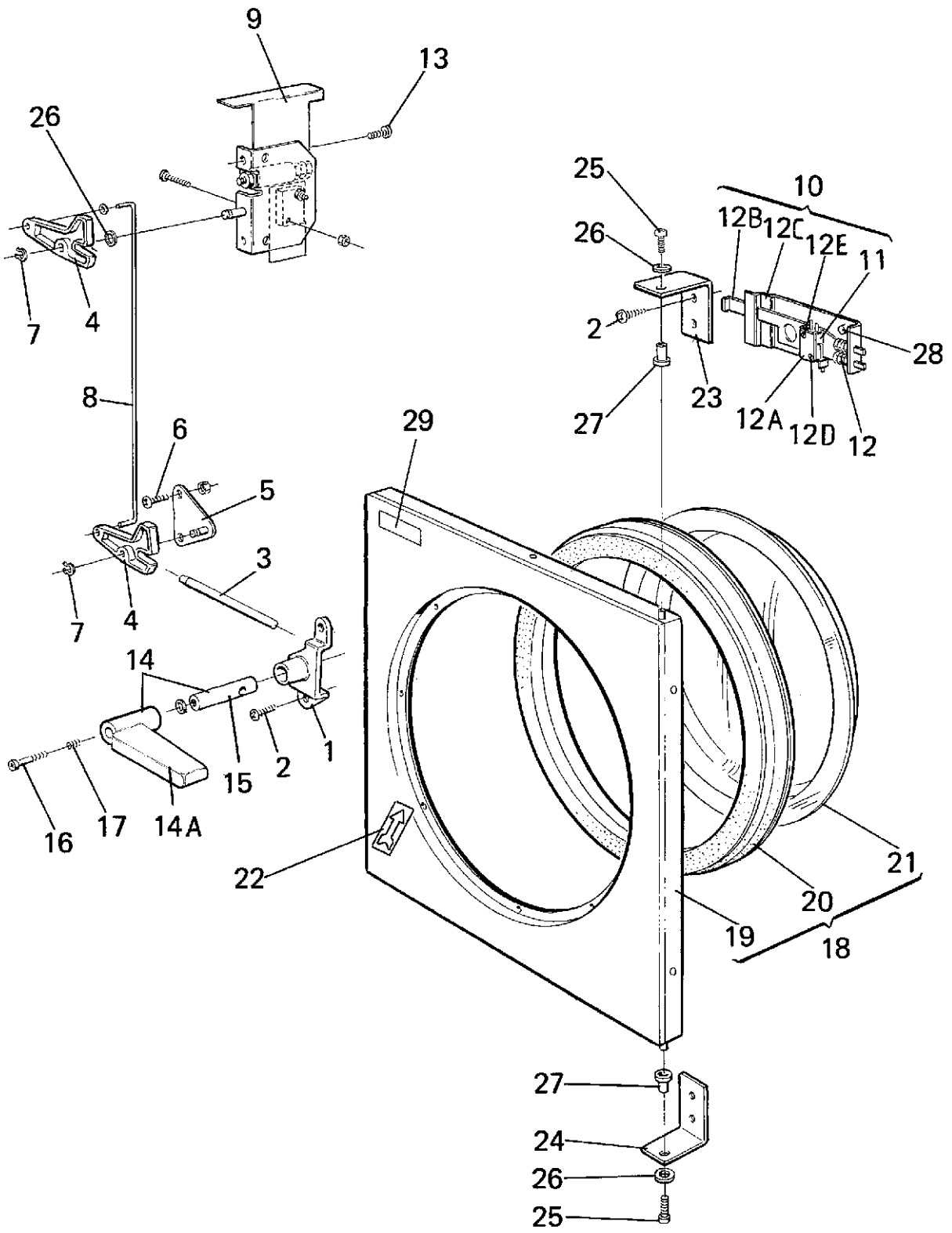
Suspension

Illustration Issue Month Year
Schéma Issue Month Year

Amortisseur

101346/1 2 4 2001

Item Article	Qua. Qua.	Art.No Réf. article	Description	Description	Info Info	Notes Remarques
1	1	472 7661-01	Suspension unit	Organe de suspension	1	Complete
2	1	471 8356-04	•Screw	•Vis	3	M10X220
3	2	472 6592-02	•Guide bushing	•Douille de contrôle	3	
4	1	471 7816-01	•Spring	•Ressort	3	
5	1	732 2120-01	•Locking nut	•Contre-écrou	3	M10
6	1	471 8308-09	•Clamp	•Bride de fixation	3	
7	2	731 2318-01	•Nut	•Écrou	3	M8
8	2	472 6009-02	•Spacer	•Entretoise	3	
9	1	471 8576-02	•Bushing	•Douille	1	
10	2	472 6458-01	•Cover	•Couvercle	3	LEFT FRONT AND RIGHT REAR
	2	472 6458-02	•Cover	•Couvercle	3	RIGHT FRONT AND LEFT REAR
11	1	734 1173-01	•Washer	•Rondelle	3	BRB 10,5X21
12	1	472 6580-02	•Bushing	•Douille	3	
13	1	472 6008-02	Spacer	Entretoise	3	



100370

Issue	Month	Year
02	11	89

EX-12 Aqua Clean -90/5500,EX-12 HI-TEK -90/5500,EX-12FC,EX-12 -90/5500

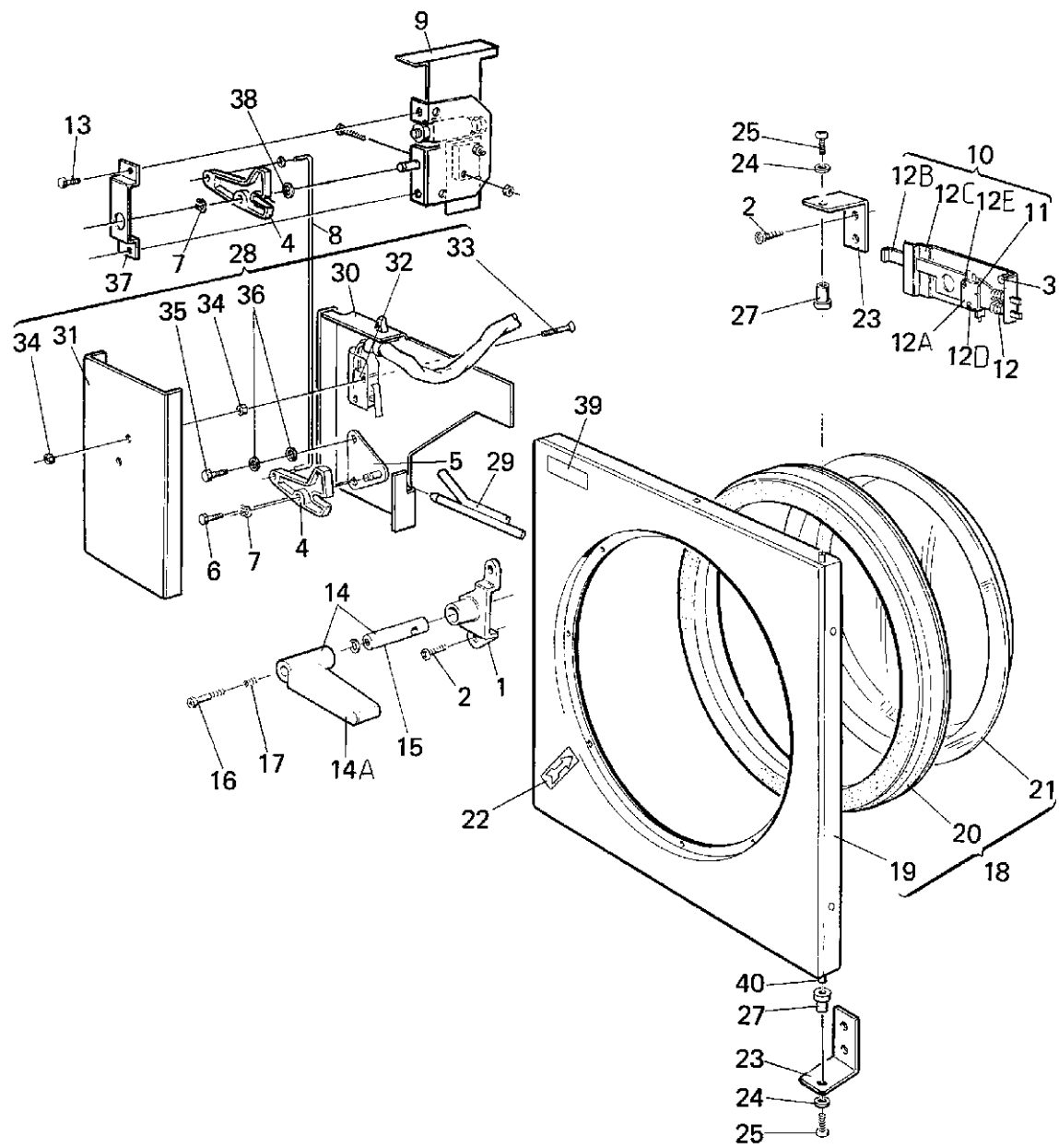
Door and locking system

Illustration Issue Month Year
 Schéma Issue Month Year

Plaque et serrure plaque

100370/7 8 3 1993

Item Article	Qua. Qua.	Art.No Réf. article	Description	Description	Info Info	Notes Remarques
26						Not used



100820

Issue	Month	Year
03	08	91

EX-12 Aqua Clean 90/5501-96/6410,EX-12 HI-TEK 90/5501-91/6410,EX-12FC,EX-12 90/5501-91/6410

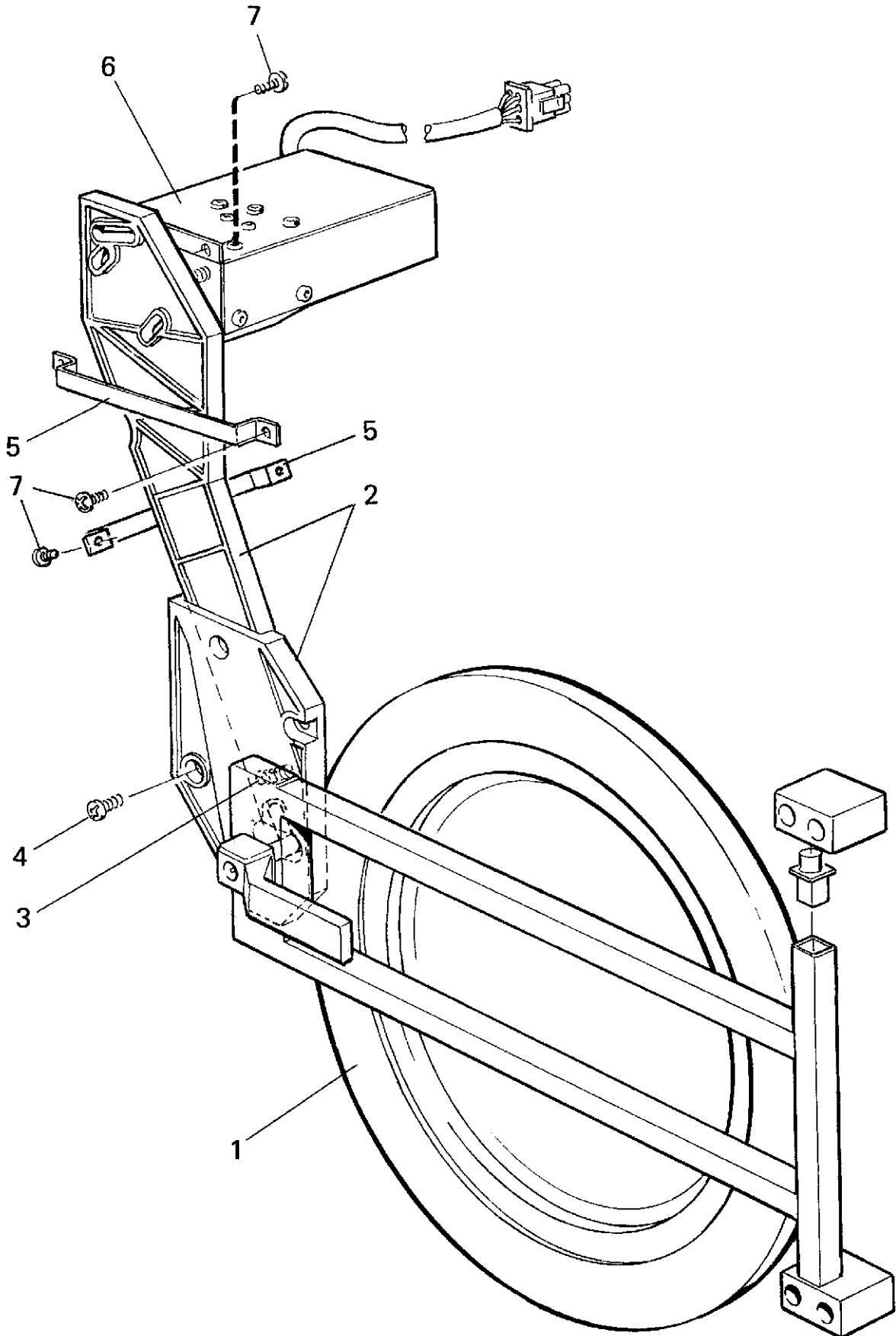
Door and locking system

Illustration Issue Month Year
 Schéma Issue Month Year

Plaque et serrure de plaque

100820/4 5 3 1993

Item Article	Qua. Qua.	Art.No Réf. article	Description	Description	Info Info	Notes Remarques
26						Not used



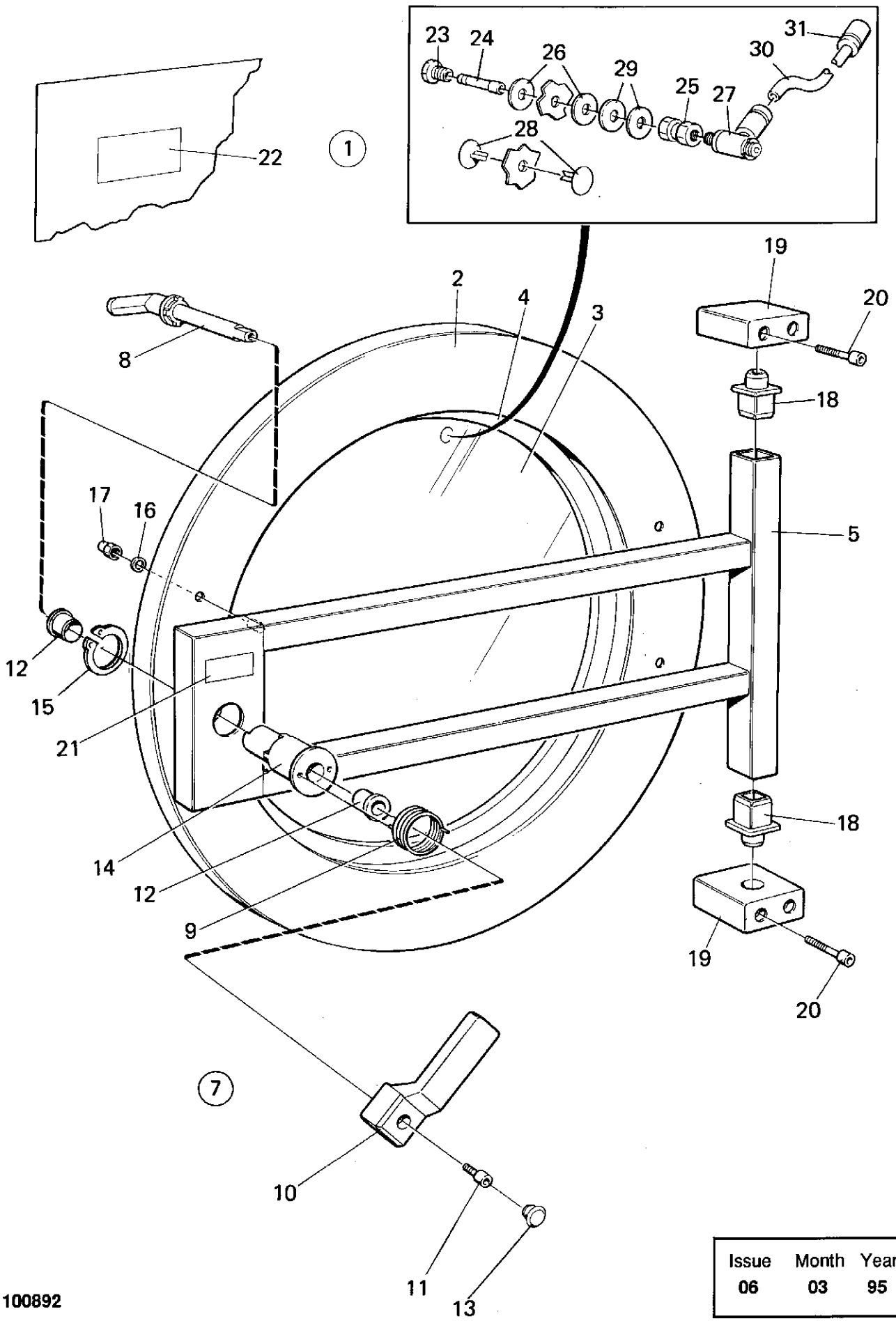
EX-12 Aqua Clean 91/6411-,EX-12 HI-TEK 91/6411-,EX-12FC,EX-12 91/6411-

Door and locking system

Illustration	Issue	Month	Year
Schéma	Issue	Month	Year
100905	7	6	1996

Plaque et système de serrure

Item Article	Qua. Qua.	Art.No Réf. article	Description	Description	Info Info	Notes Remarques
1	1		Door	Plaque	1,2	
2	1	472 9900-81	Arm and plate	Bras et tableau	1,2	Kit compl. -90/6408
	1	472 9901-33	Arm and plate	Bras et tableau	1,2	Kit compl. 90/6409-
3	1	471 7803-21	Spring	Ressort	3	
4	4	471 8342-44	Screw	Vis	3	MRT-TT 6X12
5	2	472 9187-01	Clamp	Bride de fixation	3	
6	1	438 4152-01	Locking unit	Unité verrouillage	1,2	Complete See group US8711
7	8	471 8342-01	Screw	Vis	3	MRT-TT 4X6



100892

Issue	Month	Year
06	03	95

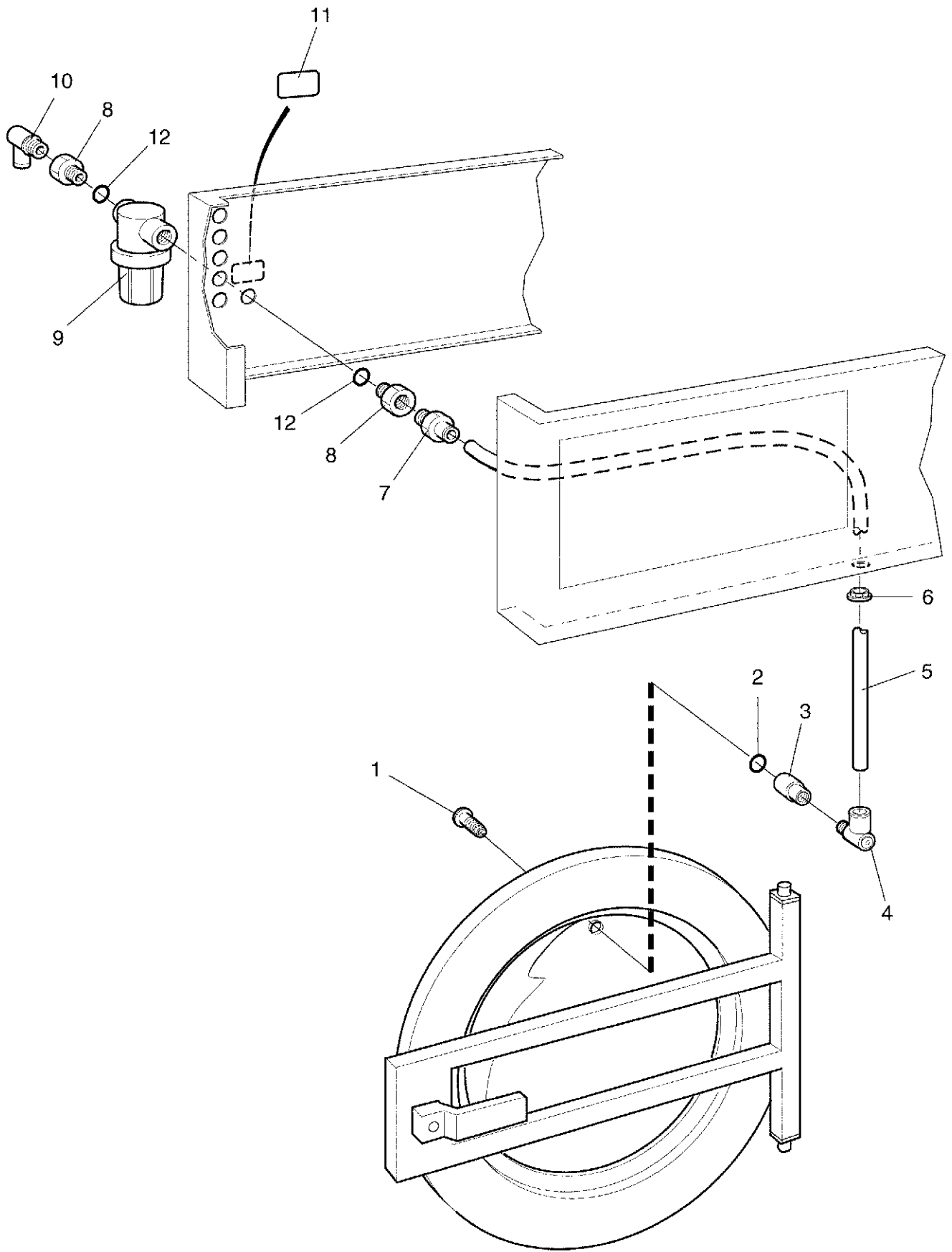
EX-12 Aqua Clean 91/6411-,EX-12 HI-TEK 91/6411-,EX-12FC,EX-12 91/6411-

Door and hinged joint

Illustration Issue Month Year
Schéma Issue Month Year
100892 10 3 1997

Assemblage articulé et plaque

Item Article	Qua. Qua.	Art.No Réf. article	Description	Description	Info Info	Notes Remarques
1	1	438 4226-01	Door	Plaque	1,2	Complete
	1	438 4226-02	Door	Plaque	1,2	COMPL. FC
2	1	438 4129-01	•Door ring	•Anneau de la porte	3	
3	1	471 2408-08	•Door glass	•Vitre de la porte	1,2	
	1	438 4214-01	•Door glass	•Vitre de la porte	1,2	FC
4	1	438 0440-01	•Door gasket	•Joint de la porte	1,2	Black
5	1	438 4116-02	•Bracket	•Pupitre	3	
6	1		••Hub	••Moyeu	3	
7	1	472 9901-08	••Door handle	••Poignée de la porte	1,2	Kit -92/7674
	1	472 9903-43	••Door handle	••Poignée de la porte	1,2	Kit 92/7675-95/11163
8	1	438 0422-01	•••Shaft	•••Arbre	3	
9	1	471 7814-02	•••Spring	•••Ressort	3	
10	1	438 4127-02	•••Handle	•••Poignée	1,2	
11	1	471 8341-85	•••Screw	•••Vis	3	M6X16
12	2	438 0033-01	•••Bushing	•••Douille	3	
13	1	471 7961-02	•••Plug	•••Fiche	3	
14	1	438 4126-02	•••Hub	•••Moyeu	1	95/11164-
15	1	735 3126-01	•••Circlip	•••Attache en forme C	3	95/11164-
16	4	734 1153-09	••Washer	••Rondelle	3	BRB 6,4X12
17	4	732 3116-14	••Nut	••Écrou	3	M6
18	2	438 4132-02	••Pin	••Goupille	3	
19	2	438 4128-01	Hinged joint	Assemblage articulé	3	
20	4	471 8341-50	Screw	Vis	3	MRT 6X50
21	1	471 7674-01	Sign	Signe	3	
22	1	471 7668-02	Warning sign	Signal avertissement	3	English
	1	471 7668-04	Warning sign	Signal avertissement	3	French
	1	471 7668-05	Warning sign	Signal avertissement	3	Italian
	1	471 7668-09	Warning sign	Signal avertissement	3	Spanish
23	1	471 9883-01	Nozzle	Tuyère	3	Complete -96/12100
24	1		Nozzle	Tuyère	3	-96/12100
25	1	471 8690-01	Distance piece	Entretoise	3	-96/12100
26	2	471 8159-07	Gasket	Joint	3	-96/12100
27	1	471 8690-21	Angle connector	Raccord d'angle	3	-96/12100
28	2	471 7970-01	Plug	Fiche	3	-96/12100
29	RQ	734 1171-09	Washer	Rondelle	3	BRB 10X18 -96/12100
30	1	471 8143-01	Tube	Tube	1,2	L=3000
31	1	471 8690-11	Nipple	Raccord	3	-96/12100



Issue	Month	Year
01	10	96

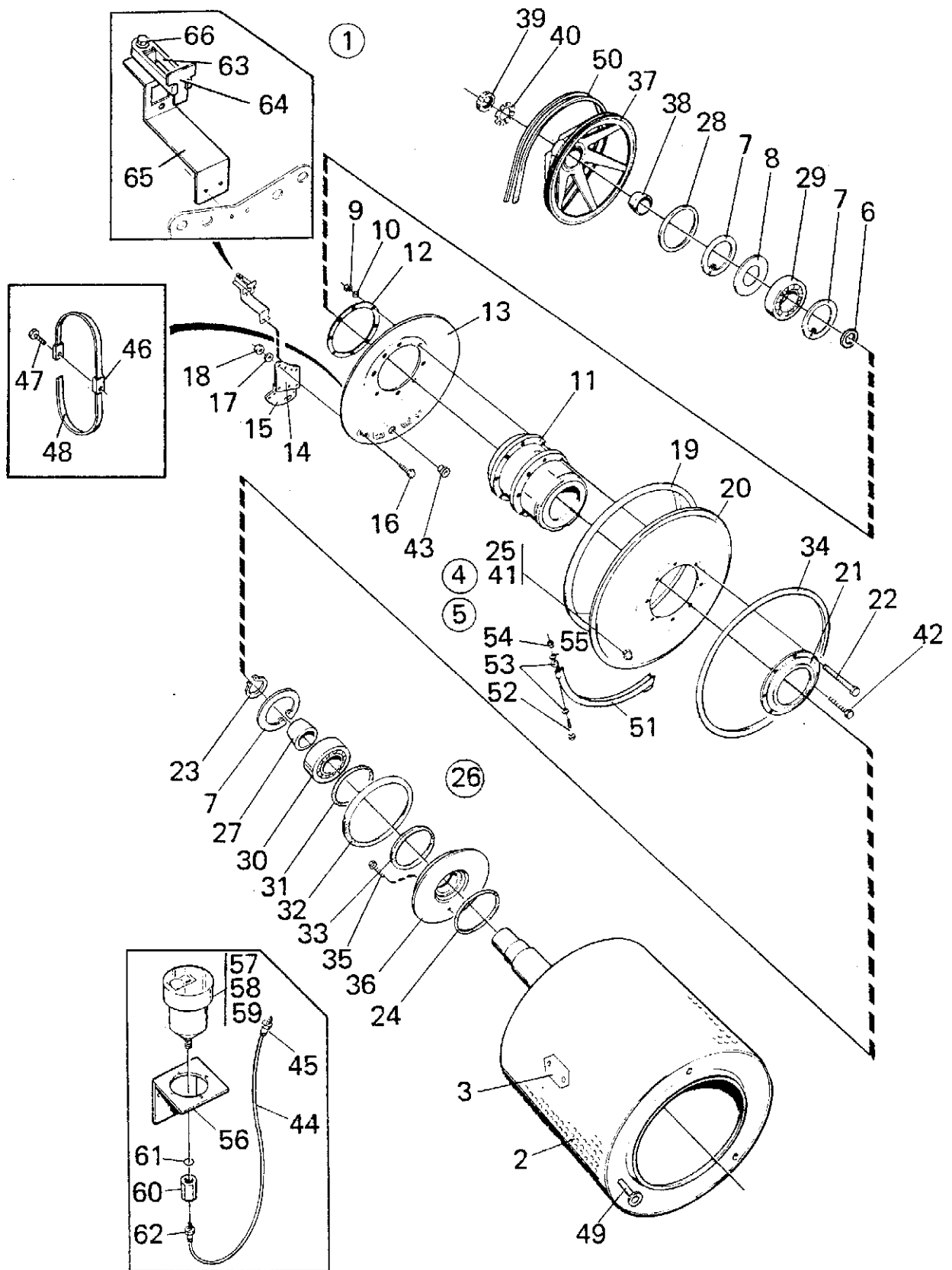
EX-12 Aqua Clean 96/12101-,EX-12FC 96/12101-

Spray system

Illustration	Issue	Month	Year
Schéma	Issue	Month	Year
101453	1	8	1997

Assemblage articulé et plaque

Item Article	Qua. Qua.	Art.No Réf. article	Description	Description	Info Info	Notes Remarques
1	1	471 9883-02	Nozzle	Tuyère	1	
2	2	740 4209-00	O-ring	Joint torique	1	
3	1	471 9884-01	Muff	Tubulure	3	
4	1	471 8690-21	Angle connector	Raccord d'angle	3	
5	1	471 8143-01	Tube	Tube	1,2	L=3000
6	1	762 1116-10	Grommet	Oeillet	3	
7	1	471 8688-14	Nipple	Raccord	3	
8	2	471 8636-04	Nipple	Raccord	3	
9	1	438 4125-01	Filter	Filtre	1,2	
10	1	471 8690-28	Angle connector	Raccord d'angle	3	
11	1	471 4672-08	Sign	Signe	3	
12	1	740 4811-03	O-ring	Joint torique	3	



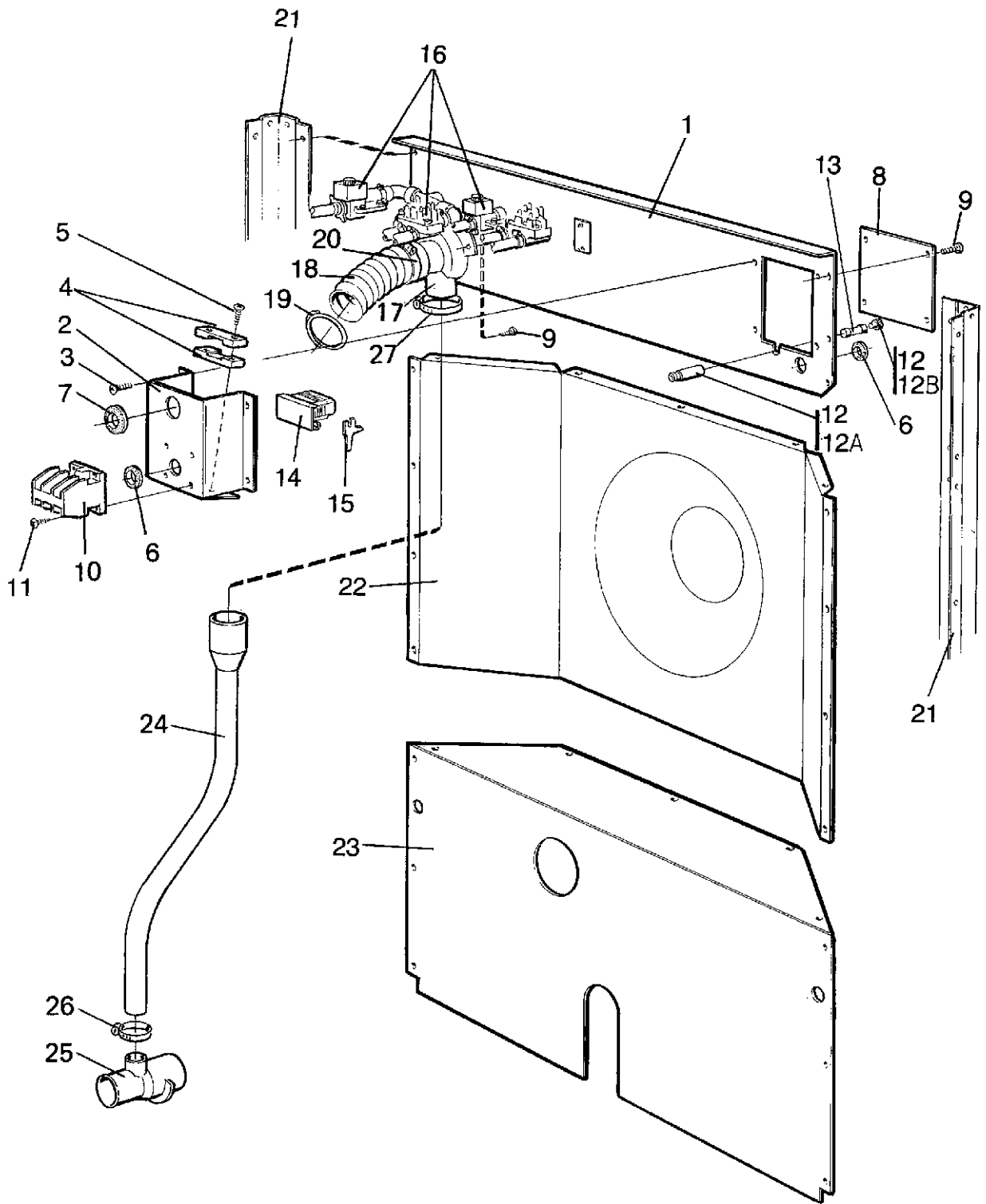
EX-12,EX-12 Aqua Clean,EX-12 HI-TEK,EX-12FC

Back plate with inner drum

Pignon arrière avec tambour intérieur

Illustration	Issue	Month	Year
Schéma	Issue	Month	Year
100986	9	6	1995

Item Article	Qua. Qua.	Art.No Réf. article	Description	Description	Info Info	Notes Remarques



Issue	Month	Year
01	05	88

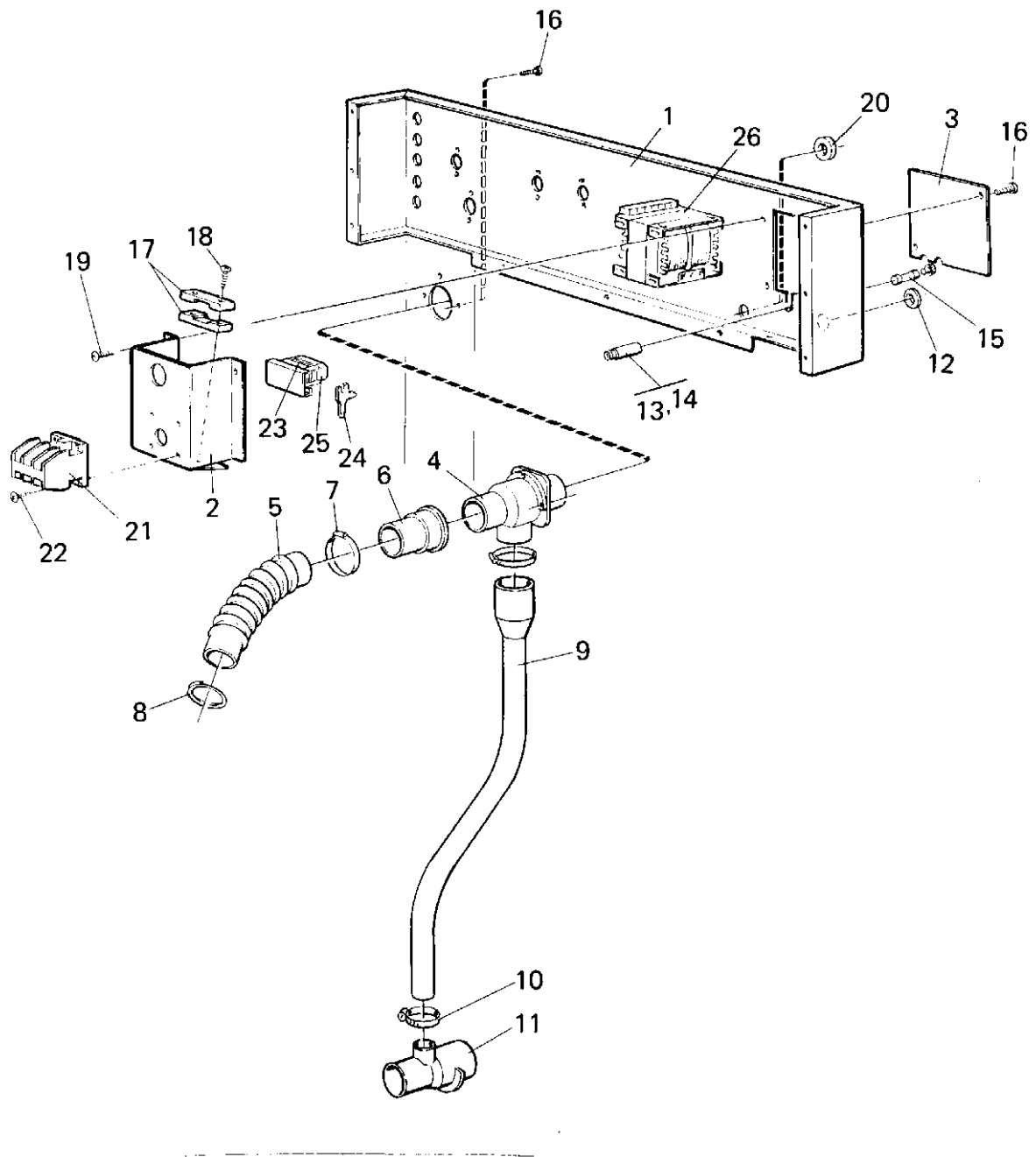
EX-12 Aqua Clean -91/6410,EX-12 HI-TEK -91/6410,EX-12FC,EX-12 -91/6410

Rear panel with components

Panneau arrière avec éléments

Illustration	Issue	Month	Year
Schéma	Issue	Month	Year
100372	5	12	1994

Item Article	Qua. Qua.	Art.No Réf. article	Description	Description	Info Info	Notes Remarques
12 16			Connection	Connexion		Not used See illustr. 100378, 100458



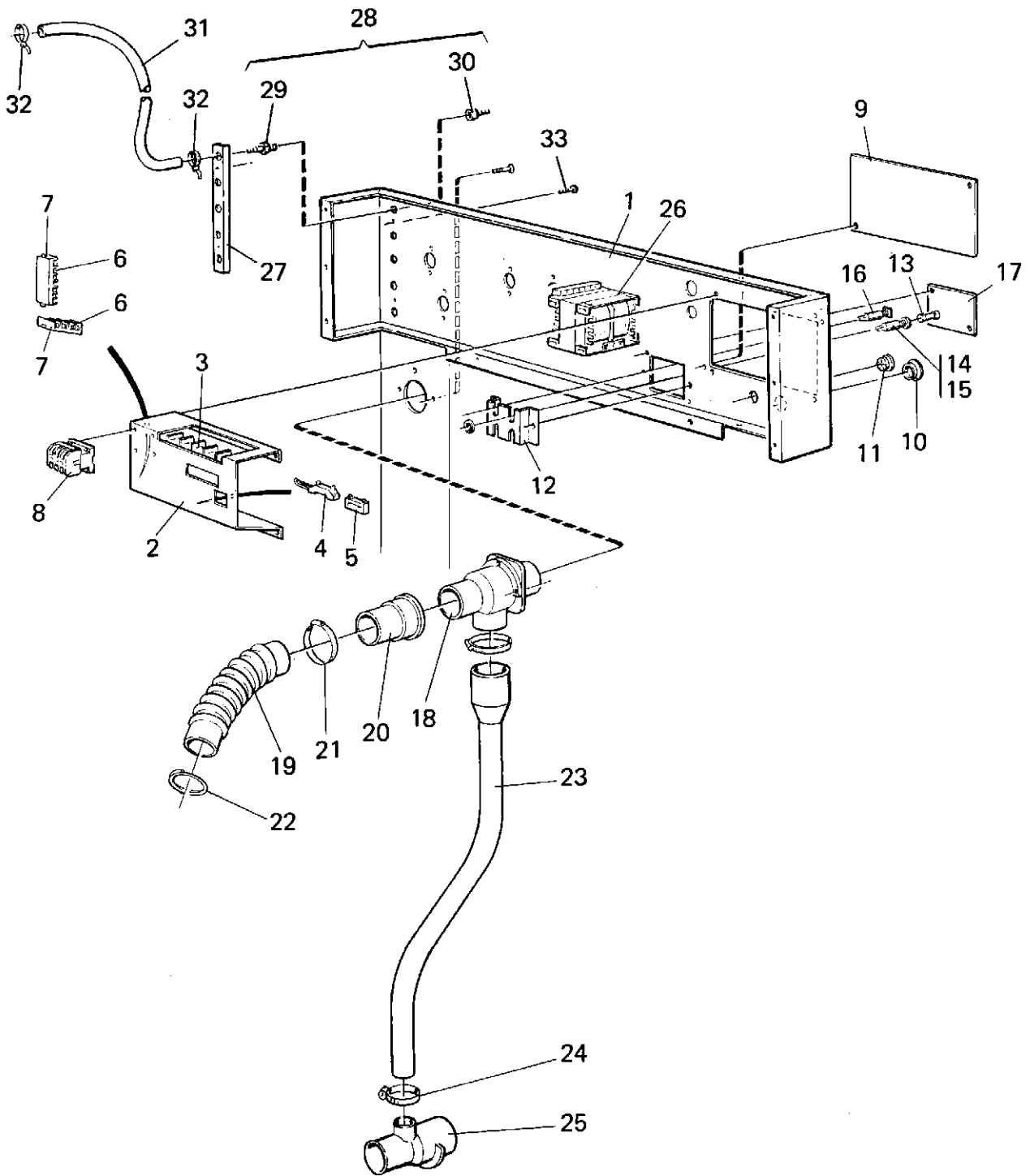
EX-12 Aqua Clean 91/6411-94/9408,EX-12 HI-TEK 91/6411-94/9408,EX-12FC,EX-12 91/6411-94/9408

Rear panel with components

Illustration Issue Month Year
Schéma Issue Month Year
100893 3 12 1994

Panneau arrière avec éléments

Item Article	Qua. Qua.	Art.No Réf. article	Description	Description	Info Info	Notes Remarques
1	1	472 9157-01	Brace bracket	Support de montant	3	White
	1	438 4241-01	Brace bracket	Support de montant	3	White FC
2	1	471 4529-05	Cover	Couvercle	3	
3	1	472 9186-01	Cover	Couvercle	3	
4	1	472 6014-00	Connection	Flexible caoutchouc	3	
5	1	472 6025-00	Hose	Flexible	1	
6	1	472 6561-01	Connection	Flexible caoutchouc	3	
7	1	736 2831-51	Hose clamp	Attache flexible	3	Ø36-42
8	1	472 6024-00	Ring	Anneau	3	
9	1	438 4134-01	Hose	Flexible	1	
10	1	736 2831-51	Hose clamp	Attache flexible	3	Ø36-42
11	1	471 4521-01	Connection	Flexible caoutchouc	3	
12	1	762 1182-10	Grommet	Oeillet	3	Ø22,2MM
13	1	471 8756-01	Fuse holder	Porte-fusible	1,2	5X20 MM
14	1	471 8756-52	Insert	Insertion	1,2	6,3X32MM,60Hz
15	1	471 9027-85	Fuse	Porte-fusible	1,2	60Hz
16	5	729 5342-01	Screw	Vis	3	
17	2	471 9006-61	Cable clamp	Fixation câbles	3	
18	2	471 8341-19	Screw	Vis	3	M4X40
19	2	471 8342-13	Screw	Vis	3	MRT-TT 4X10
20	1	471 7961-04	Plug	Fiche	3	
21	1	767 5141-10	Contacteur 60Hz	Relais,60Hz	1,2	208-240V 60Hz El.
	1	472 9902-77	Contacteur	Relais	1,2	60Hz El.
	1	767 5151-00	Contacteur 60Hz	Relais,60Hz	1,2	208-230V 60Hz DS
22	2	471 8341-13	Screw	Vis	3	MRT 4X10
23	1	762 7111-10	Terminal connection	Bloc de connexion	1	3 Phase
	1	762 7113-10	Terminal connection	Bloc de connexion	1	0,5-6MM²,4-POLE
	1	762 7117-10	Terminal connection	Bloc de connexion	1	380V 2,5-10MM²,3-POLE
	1	762 7119-10	Terminal connection	Bloc de connexion	1	3NAC 2,5-10MM²,4-POLE
24	1	762 7105-80	Ground connection	Connexion à la masse	1	
	1	762 7110-80	Ground connection	Connexion à la masse	1	
25	1	762 7146-90	End support	Support	1	
26	1	471 9550-14	Transformer	Transformateur	1	200V
27	1	471 9202-33	Solenoid valve	Électrovanne	1,2	60Hz GRG 8140
28	2	471 8690-22	Connection	Connexion	3	
29	1	471 8690-32	Connection	Embrayage	3	
30	1	741 4102-20	Bushing	Douille	3	
31	2	471 8342-13	Screw	Vis	3	MRT-TT 4X10
32	1	471 2456-71	Pipe	Tube	3	



EX-12 Aqua Clean 94/9409-,EX-12 HI-TEK 94/9409-,EX-12FC,EX-12 94/9409-

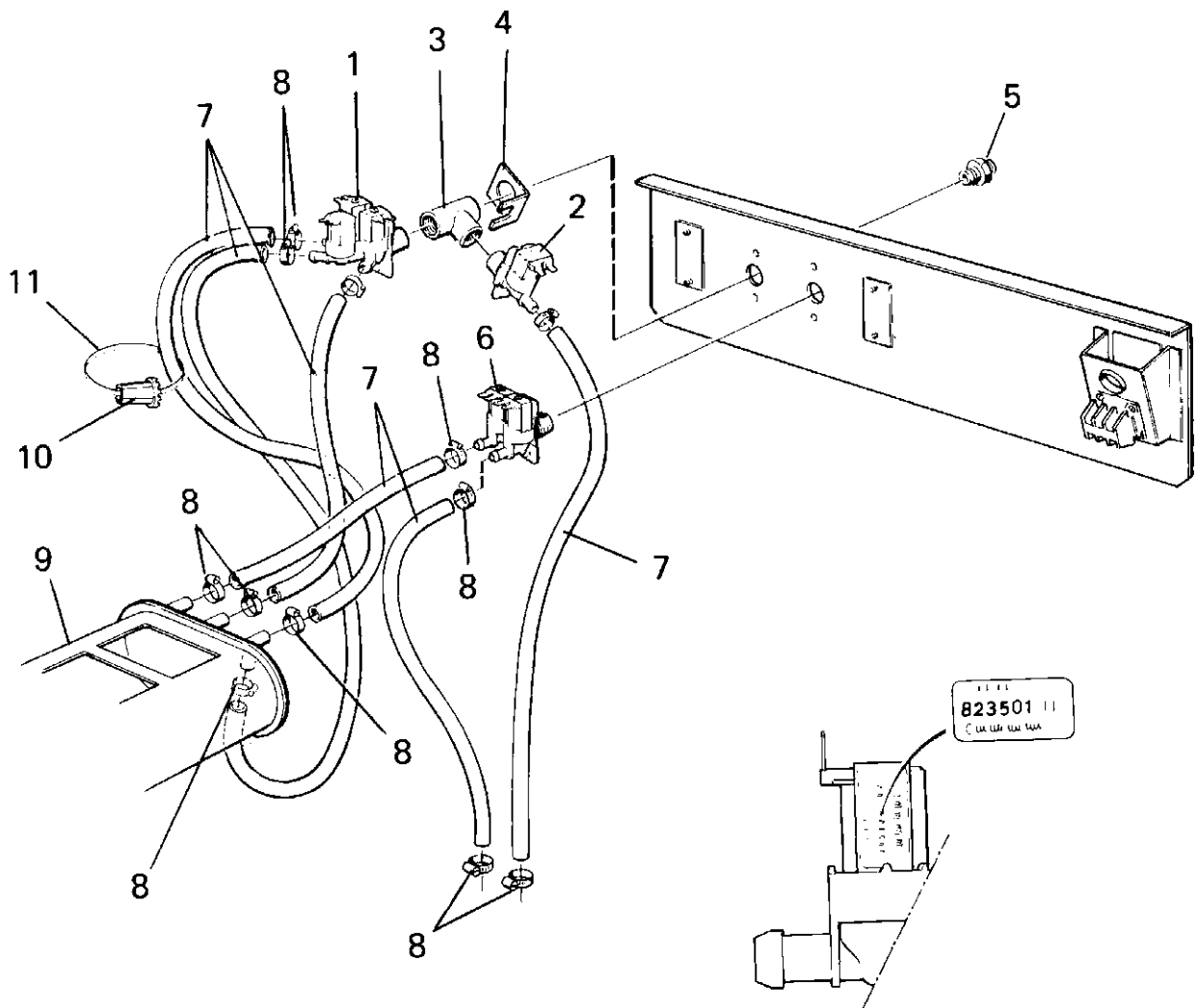
Rear panel with components

Illustration Issue Month Year
Schéma Issue Month Year
101168 3 3 1997

Panneau arrière avec éléments

Item Article	Qua. Qua.	Art.No Réf. article	Description	Description	Info Info	Notes Remarques
1	1	438 4241-01	Brace bracket	Support de montant	3	White
2	1	438 4243-01	Mounting plate	Plaque de montage	3	
3	1	471 8759-01	Block	Cale	3	
4	1	471 7865-03	Cable clip	Pièce fixation câbles	3	
5	2	471 9006-61	Cable clamp	Fixation câbles	3	
6	7	471 8760-01	Block	Cale	3	
7	2	471 8760-02	End support	Support	3	
8	1	767 5104-12	Contacteur	Relais	1,2	
9	1	438 4244-01	Cover	Couvercle	3	
10	1	762 1191-10	Grommet	Oeillet	3	EL,DS,HW
	1	762 1182-10	Grommet	Oeillet	3	Ø22,2MM DS,HW
11	1	471 7967-01	Bushing	Douille	3	
12	1	438 0355-02	Mounting plate	Plaque de montage	3	
13	2	471 8750-11	Fuse	Porte-fusible	1,2	1,25A
	2	471 9027-85	Fuse	Porte-fusible	1,2	60Hz
14	2	471 8756-01	Fuse holder	Porte-fusible	1	5X20 MM
15	2	471 8756-51	Insert	Insertion	1	5X20MM
	2	471 8756-51	Insert	Insertion	1	5X20MM
16	2	471 8778-01	Circuit breaker	Fusible	1,2	6A
17	1	438 0358-02	Cover	Couvercle	3	
18	1	472 6014-00	Connection	Flexible caoutchouc	3	
19	1	472 6025-00	Hose	Flexible	1	
20	1	472 6561-01	Connection	Flexible caoutchouc	3	
21	1	736 2831-51	Hose clamp	Attache flexible	3	Ø36-42
22	1	472 6024-00	Ring	Anneau	3	
23	1	438 4134-01	Hose	Flexible	1	
24	1	736 2831-51	Hose clamp	Attache flexible	3	Ø36-42
25	1	471 4521-01	Connection	Flexible caoutchouc	3	
26	1	471 9550-14	Transformer	Transformateur	1	200V
27	1	438 4265-01	Bracket	Support	3	
28	5	471 8682-05	Hose nipple	Mamelon de flexible	1	
29	5	471 8682-02	•Hose nipple	•Mamelon de flexible	1	
30	5	471 8682-03	•Hose nipple	•Mamelon de flexible	1	
31	RQ	471 8144-01	Hose	Flexible	3	PER 1M
32	10	471 7873-01	Cable tie	Collier de serrage	3	
33	2	471 8340-13	Screw	Vis	3	RTS 3,5X13

472 66 47-01
472 66 47-11
472 66 47-17
472 66 47-18



Issue	Month	Year
02	03	94

EX-12 Aqua Clean -91/6410,EX-12 -91/6410

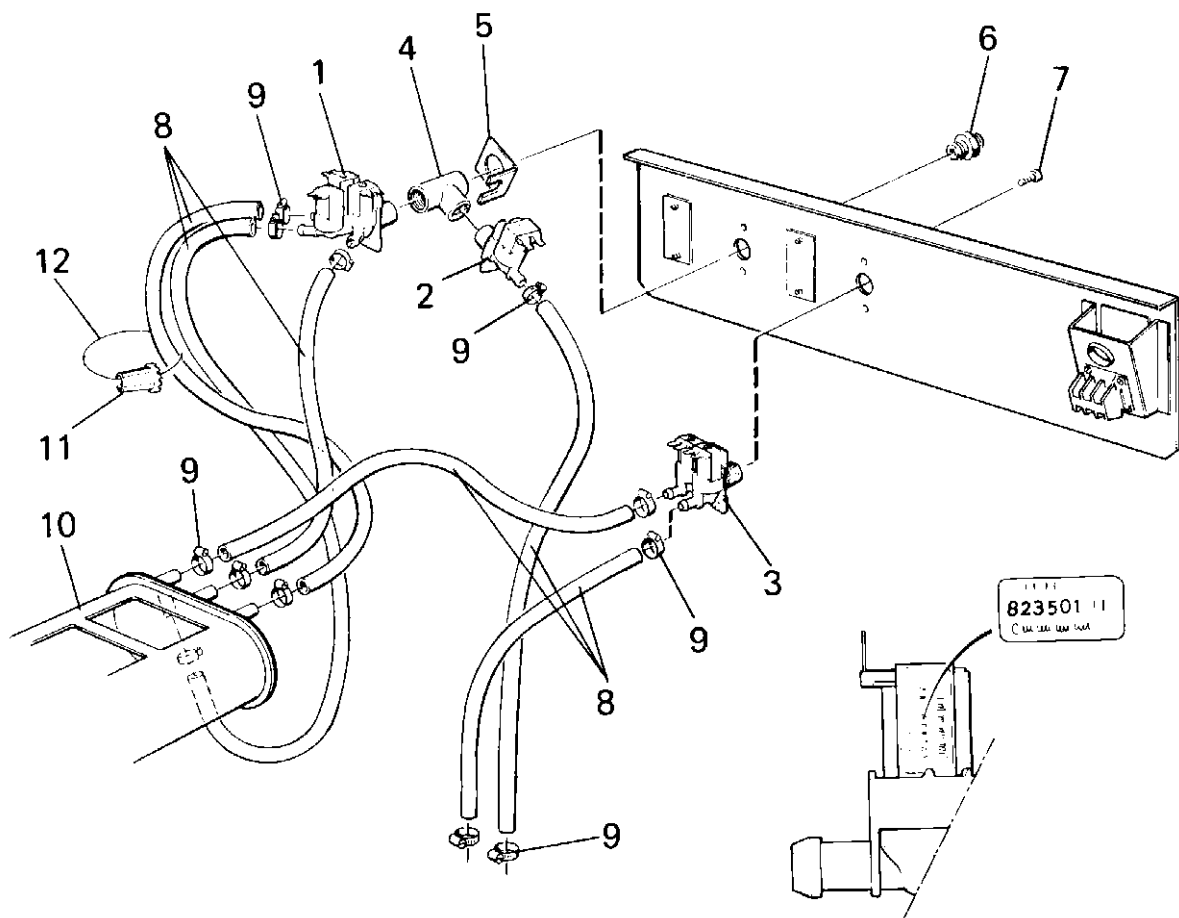
Connection for cold water

Raccords eau froide

Illustration Issue Month Year
Schéma Issue Month Year
100378 4 4 1995

Item Article	Qua. Qua.	Art.No Réf. article	Description	Description	Info Info	Notes Remarques
1	1	471 8236-13	Valve	Soupape	1,2	EDPM 208-240V 60Hz 3-way Group 8113
2	1	471 8234-05	Valve	Soupape	1,2	60Hz 1-way See group US8111
3	1	742 5115-20	T-pipe	Tube en T	3	
4	1	471 2938-01	Cover	Couvercle	3	
5	1	471 2094-92	Nipple	Raccord	3	60Hz
6	1	471 8235-04	Valve	Soupape	1,2	EPDM 208-240V 60Hz 2-way See group US8111
7	RQ	877 5211-08	Hose	Flexible	1,2	Per 1 m PER 1 M
8	12	736 2816-51	Hose clamp	Attache flexible	3	Ø13-19
9	1	472 6001-56	Detergent container	Compartiment à savon	1,2	See group US8802
10	1	471 4792-01	Tool	Outil	1,2	
11	1	762 9105-05	Cable strap	Serre-câble	3	

472 66 47-25
472 66 47-26



Issue	Month	Year
02	03	94

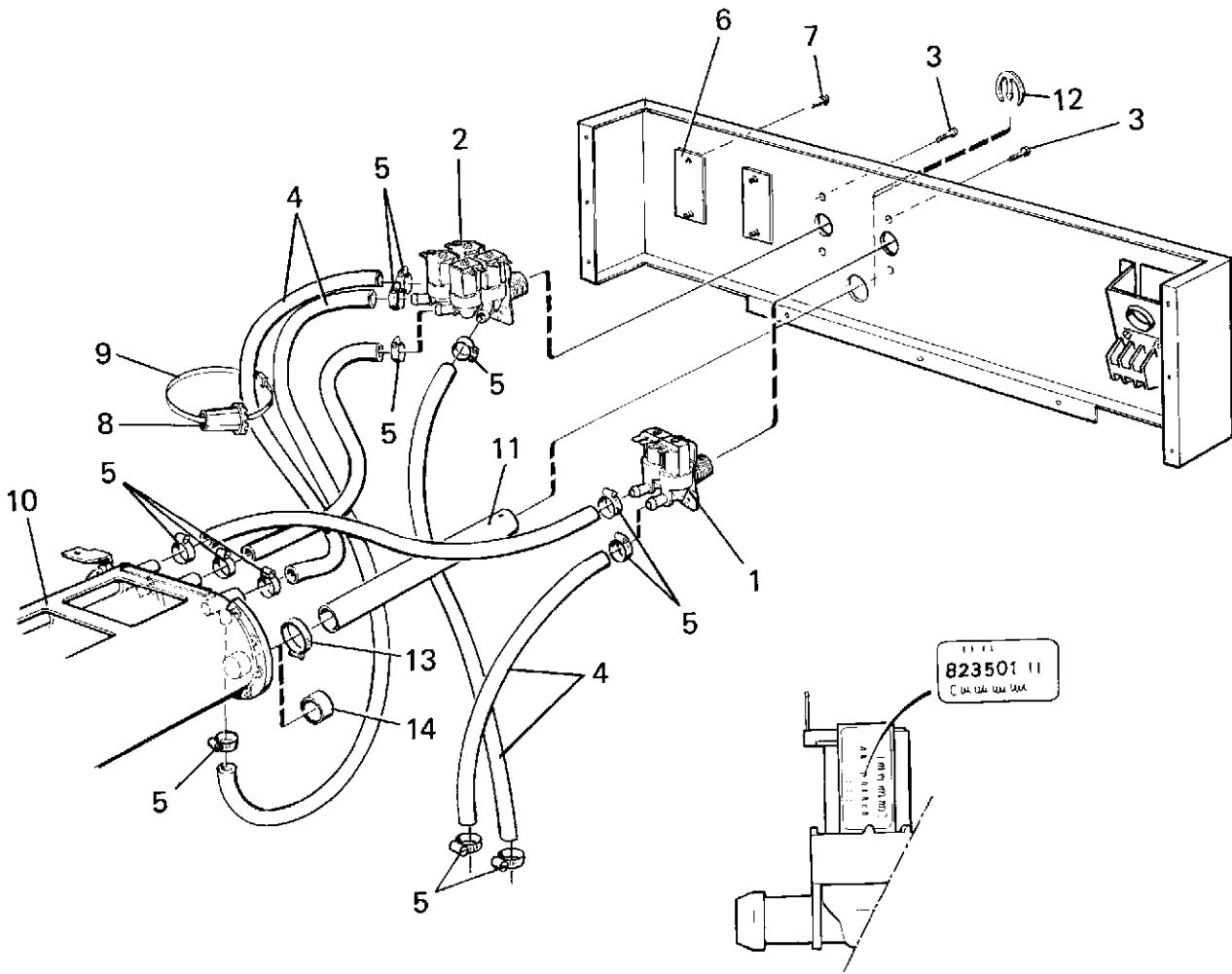
EX-12 Aqua Clean -91/6410,EX-12 HI-TEK -91/6410,EX-12FC,EX-12 -91/6410

Connection for cold water

Illustration Issue Month Year
Schéma Issue Month Year
100458 5 4 1995

Raccords eau froide

Item Article	Qua. Qua.	Art.No Réf. article	Description	Description	Info Info	Notes Remarques
1	1	471 8236-08	Valve	Soupape	1,2	60Hz 3-way See group US8113
2	1	471 8234-05	Valve	Soupape	1,2	60Hz 1-way See group US8110
3	1	471 8235-04	Valve	Soupape	1,2	EPDM 208-240V 60Hz 2-way See group US8111
4	1	472 5115-20			3	
5	1	471 2938-01	Cover	Couvercle	3	
6	1	471 2094-92	Nipple	Raccord	3	60Hz
7	2	724 1285-01	Screw	Vis	3	M4X6
8	RQ	877 5211-08	Hose	Flexible	1	Per 1 m PER 1 M
9	12	736 2816-51	Hose clamp	Attache flexible	3	Ø13-19
10	1	472 6001-55	Detergent container	Compartiment à savon	1,2	See group US8802
11	1	471 4792-01	Tool	Outil	1,2	
12	1	762 9105-05	Cable strap	Serre-câble	3	



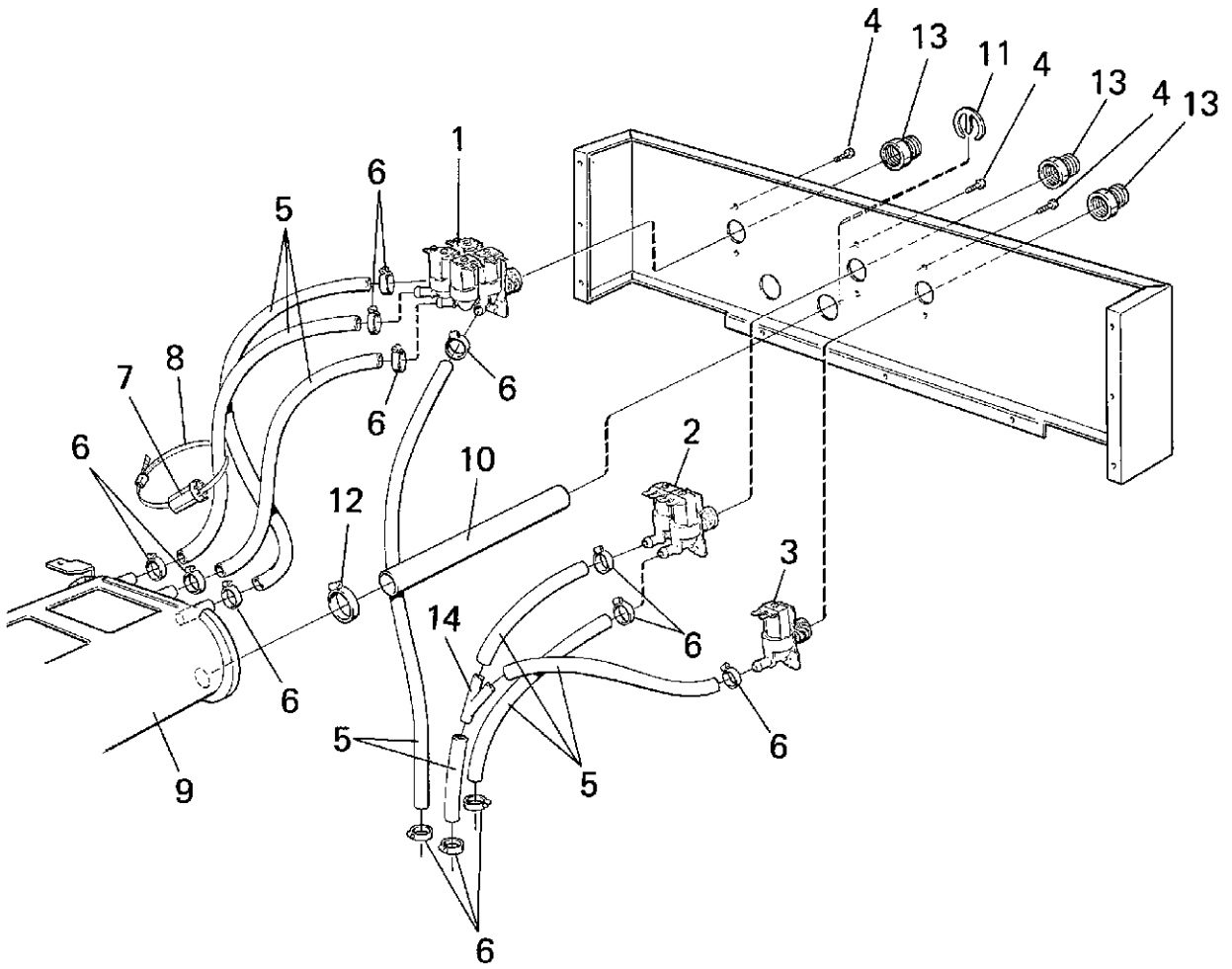
EX-12 Aqua Clean 91/6411-,EX-12 91/6411-

Connection for cold and hot water

Raccords eau chaude et eau froide

Illustration	Issue	Month	Year
Schéma	Issue	Month	Year
100928	3	4	1995

Item Article	Qua. Qua.	Art.No Réf. article	Description	Description	Info Info	Notes Remarques
1	1	471 8235-04	Valve	Soupape	1,2	EPDM 208-240V 60Hz 2-way See group US8111
2	1	471 8240-04	Valve	Soupape	1,2	208-240V 60Hz See group US8114
3	4	471 8342-13	Screw	Vis	3	MRT-TT 4X10
4	RQ	877 5211-08	Hose	Flexible	1,2	Per 1 m PER 1 M
5	12	736 2816-51	Hose clamp	Attache flexible	3	Ø13-19
6	2	472 6761-01	Cover washer	Rondelle protection	3	
7						Not used
8	1	471 4792-01	Tool	Outil	1,2	
9	1	762 9105-05	Cable strap	Serre-câble	3	
10	1	472 6001-62	Detergent container	Compartment à savon	1,2	1F-2H Without insertion See group US8804
11	1	438 0145-09	Hose	Flexible	1	
12	1	438 0127-01	Lock	Serrure	3	
13	1	736 2825-51	Hose clamp	Attache flexible	3	Ø32
14						Not used



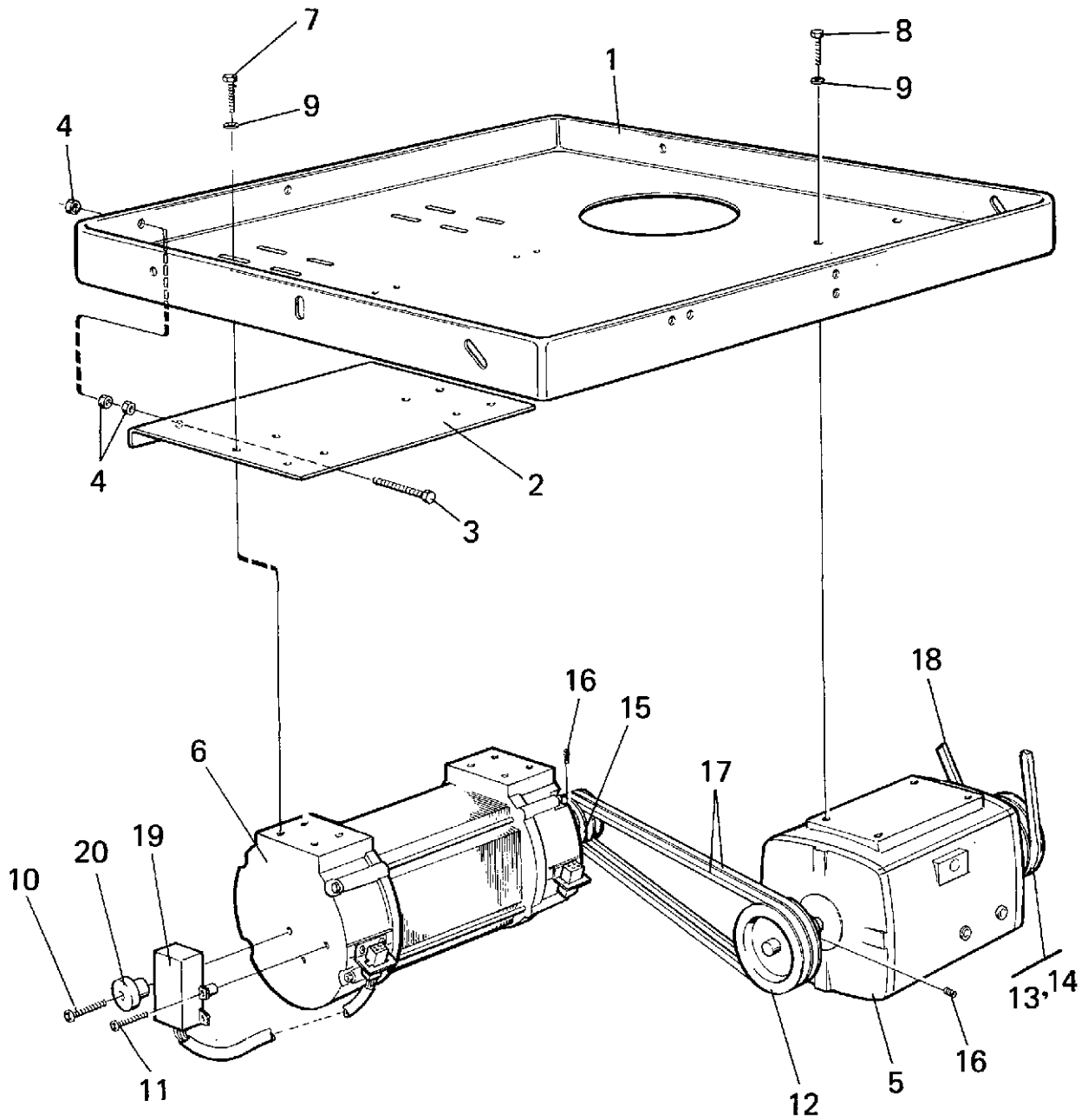
EX-12,EX-12 Aqua Clean

Connection for cold and hot water

Raccords eau chaude et eau froide

Illustration Issue Month Year
Schéma Issue Month Year
101147 2 4 1995

Item Article	Qua. Qua.	Art.No Réf. article	Description	Description	Info Info	Notes Remarques
1	1	471 8240-02	Valve	Soupape	1,2	208-240V 60Hz
2	1	471 8235-09	Valve	Soupape	1,2	208-240V 60Hz 2-way
3	1	471 8234-05	Valve	Soupape	1,2	60Hz 1-way
4	6	471 8342-13	Screw	Vis	3	MRT-TT 4X10
5	RQ	877 5211-08	Hose	Flexible	1,2	Per 1 m PER 1M
6	16	736 2816-51	Hose clamp	Attache flexible	3	Ø13-19
7	1	471 4792-01	Tool	Outil	1,2	
8	1	762 9105-05	Cable strap	Serre-câble	3	
9	1		Detergent container	Compartiment à savon	1,2	See group US8802
10	1	438 0145-09	Hose	Flexible	1	
11	1	438 0127-01	Lock	Serrure	3	
12	1	736 2825-51	Hose clamp	Attache flexible	3	Ø32
13	3	471 2094-85	Nipple	Raccord	3	R 3/4-NH
14	1	471 2401-54	Y-pipe	Collecteur	3	



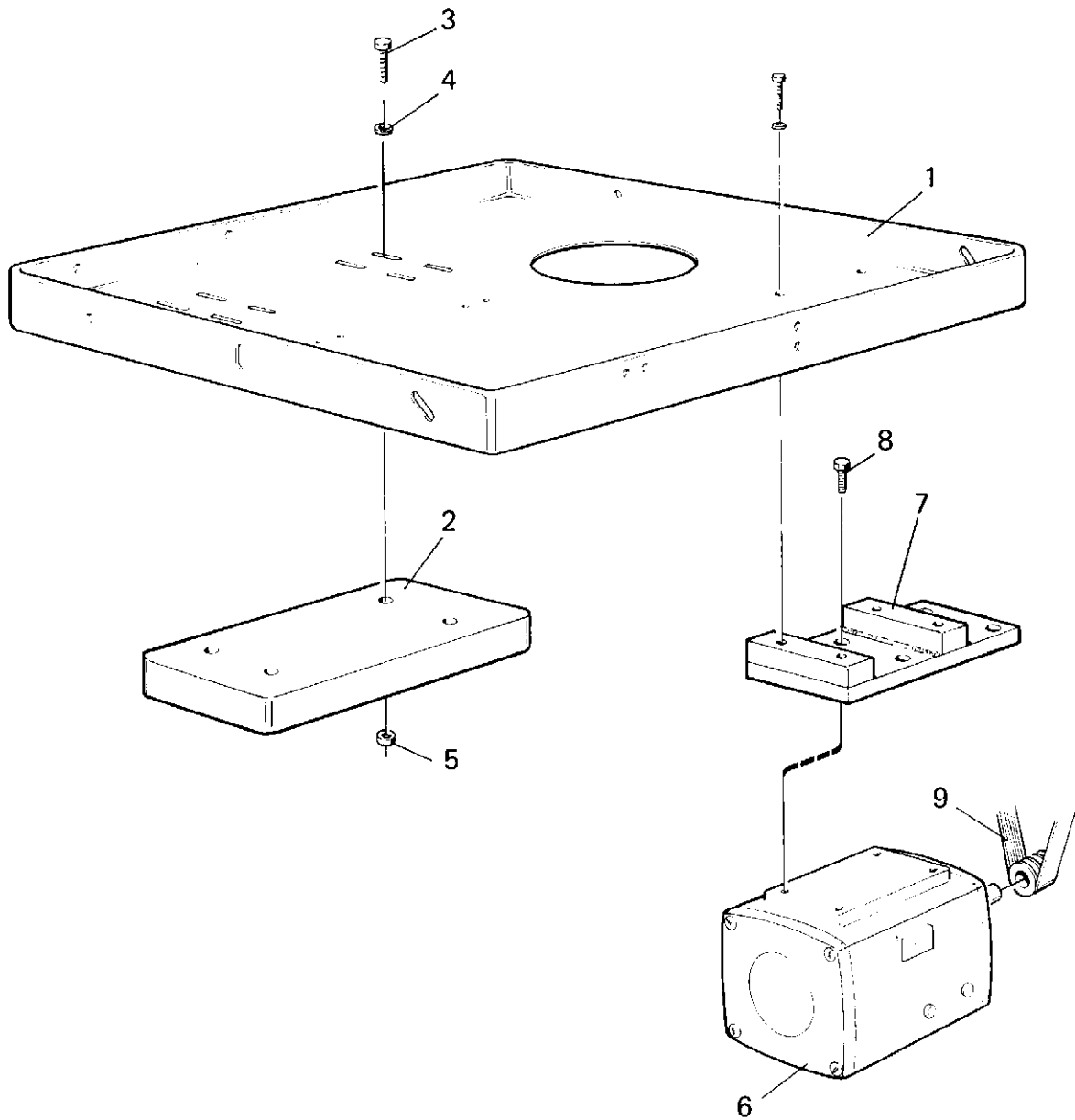
EX-12,EX-12 Aqua Clean,EX-12 HI-TEK

Motor bracket and motors

Support-moteur et moteurs

Illustration	Issue	Month	Year
Schéma	Issue	Month	Year
100381	5	1	1999

Item Article	Qua. Qua.	Art.No Réf. article	Description	Description	Info Info	Notes Remarques



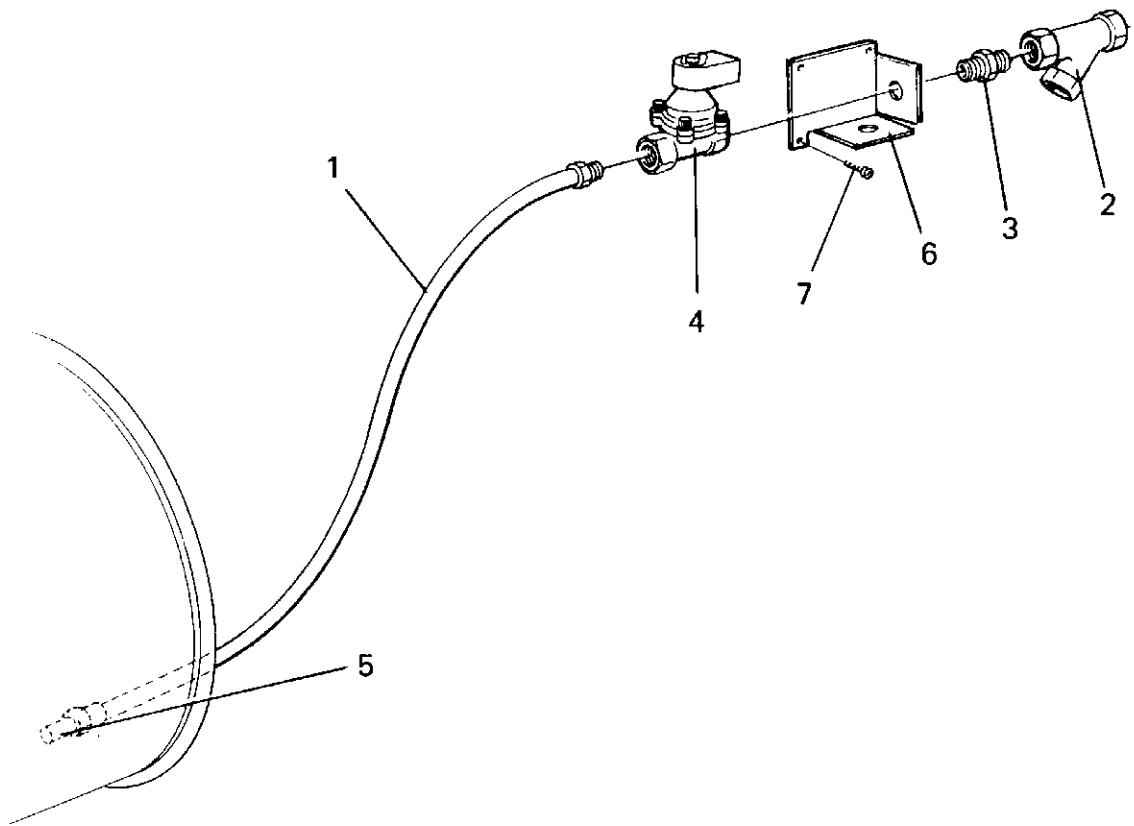
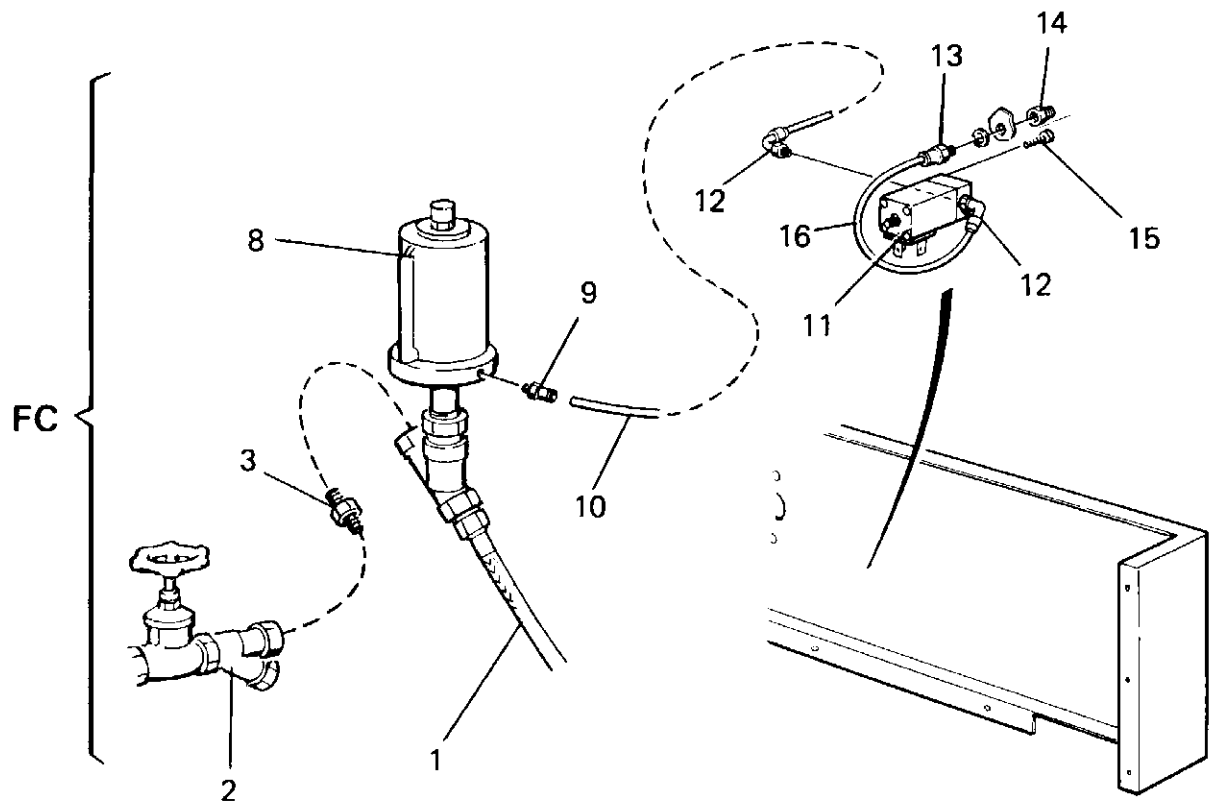
EX-12FC

Motor bracket and motors

Support-moteur et moteurs

Illustration Issue Month Year
Schéma Issue Month Year
101114 2 11 2000

Item Article	Qua. Qua.	Art.No Réf. article	Description	Description	Info Info	Notes Remarques
1	1	472 6628-01	Motor mounting plate	Châssis montage moteur	3	
2	1	438 4354-01	Counterweight	Contrepoids	3	
3	4	725 2507-51	Screw	Vis	3	M10X80
4	4	734 1173-01	Washer	Rondelle	3	BRB 10,5X21
5	4	732 2120-01	Locking nut	Contre-écrou	3	M10
6	1	471 9742-01	Motor	Moteur	1,2	
7	1	438 4356-01	Motor mounting	Montage du moteur	3	
8	4	725 2495-51	Screw	Vis	3	M6S 10X30
9	1	471 7700-13	V-belt	Courroie trapézoïdale	1,2	



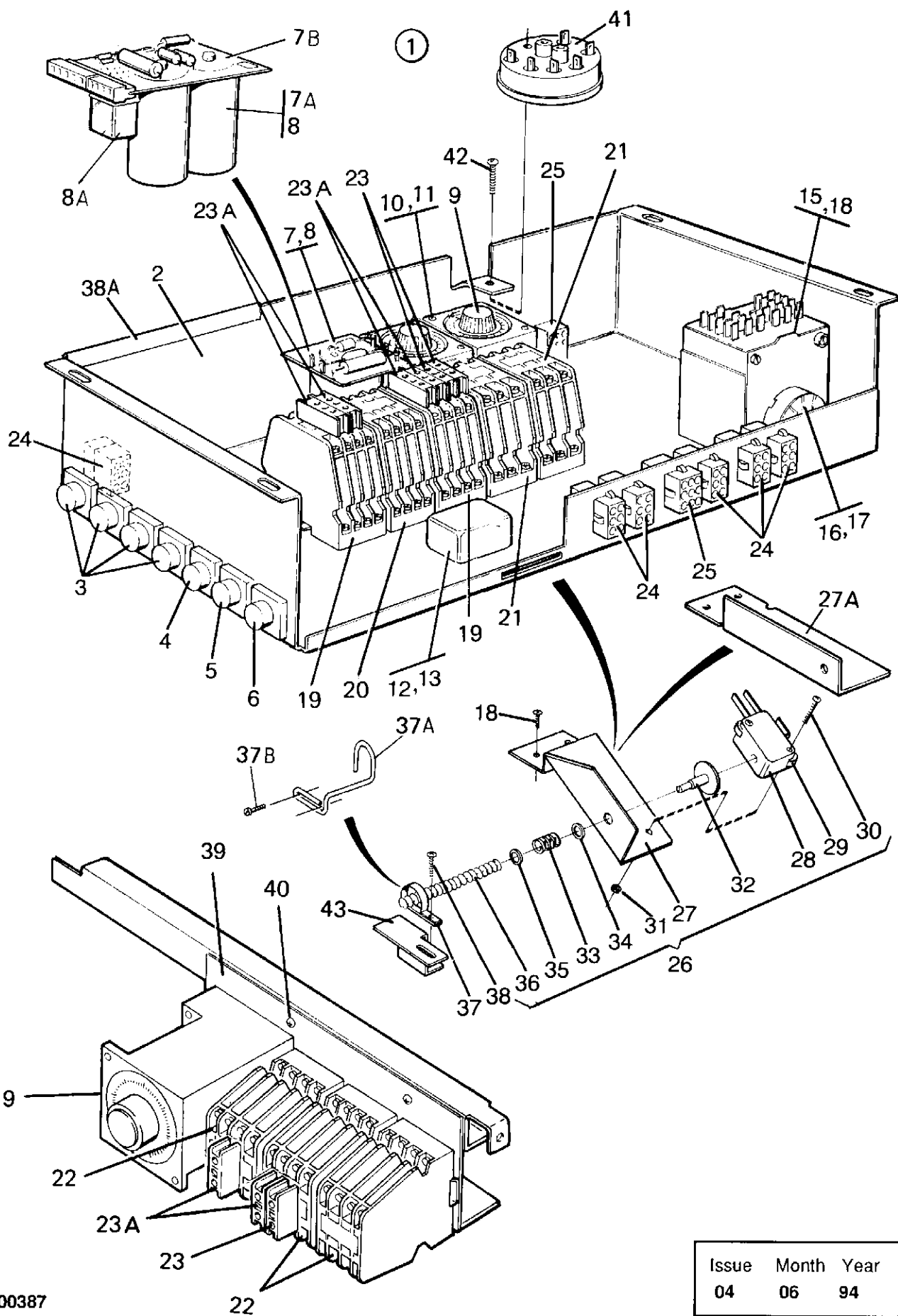
EX-12,EX-12 Aqua Clean,EX-12 HI-TEK,EX-12FC

Steam components

Illustration Issue Month Year
Schéma Issue Month Year
100382 10 8 2001

Composants

Item Article	Qua. Qua.	Art.No Réf. article	Description	Description	Info Info	Notes Remarques
1	1	471 8126-02	Hose	Flexible	1,2	
2	1	471 9004-46	Filter	Filtre	1,2	
3	1	741 3113-21	Nipple	Raccord	3	
4	1	471 8279-03	Valve	Soupape	1,2	50/60 Hz
	1	471 8279-08	•Repair kit	•Kit de réparation	1,2	
5	1	472 6582-01	Injector	Injecteur	1,2	
6	1	472 6173-01	Bracket	Pièce de retenue	3	
7	1	471 8232-05	Valve	Soupape	1,2	
8	1	471 8232-10	Valve	Soupape	3	
9	1	471 2453-46	Hose	Flexible	3	L=1650
10	1	471 9202-33	Solenoid valve	Électrovanne	1,2	60Hz See group US8140
11	2	471 8690-22	Connection	Connexion	3	
12	1	471 8690-32	Connection	Embrayage	3	
13	1	741 4102-20	Bushing	Douille	3	
14	2	471 8342-13	Screw	Vis	3	MRT-TT 4X10
15	1	471 2456-71	Pipe	Tube	3	



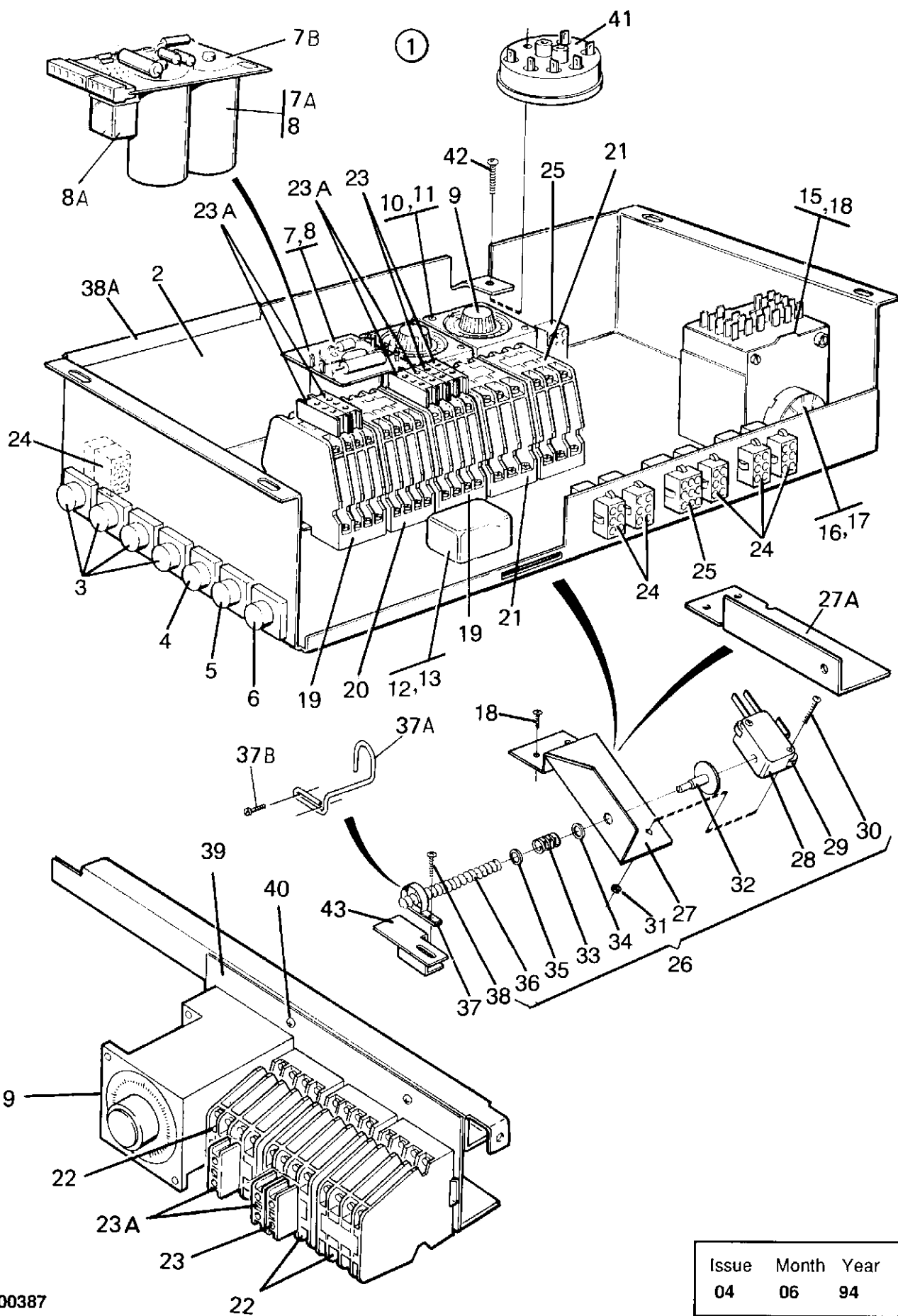
EX-12 Aqua Clean -91/6410,EX-12 -91/6410

Control unit complete FLE

Illustration Issue Month Year
Schéma Issue Month Year
100387 5 1 2003

Unité de contrôle complète FLE

Item Article	Qua. Qua.	Art.No Réf. article	Description	Description	Info Info	Notes Remarques
1	1	472 6709-06	Control unit	Unité de contrôle	1	60Hz COMPL. WITH HEAT. -89/04575
	1	472 6709-08	Control unit	Unité de contrôle	1	60Hz COMPL. WITHOUT HEATING
	1	472 6709-20	Control unit	Unité de contrôle	1	60Hz COMPL. WITHOUT HEATING
	1	472 6709-23	Control unit	Unité de contrôle	1	60Hz COMPL. WITH HEATING
	1	472 6709-24	Control unit	Unité de contrôle	1	60Hz COMPL. WITHOUT HEATING
	1	472 6709-25	Control unit	Unité de contrôle	1	60Hz COMPL. WITHOUT HEATING
2	1	472 6061-01	•Mounting plate	•Plaque de montage	3	-90/5868
	1	472 6061-06	•Mounting plate	•Plaque de montage	3	90/5869-
3	4	471 9610-05	•Switch	•Commutateur	1,2	
4	1	471 9610-04	•Switch	•Commutateur	1,2	
5	1	471 9610-02	•Switch	•Commutateur	1,2	
6	1	471 9610-06	•Switch	•Commutateur	1,2	
7	1	471 9514-15	•Delay unit	•Bascule de retard	1,2	208-240V -90/5868
	1	471 9514-61	•Printed circuit board	•Circuit imprimé	1,2	220V Complete -90/5868
7A	1	471 9514-16	•Delay unit	•Bascule de retard	1,2	208-240V 90/5869-
7B	1	471 9514-60	•Printed circuit board	•Circuit imprimé	1,2	220V Complete 90/5869-
8A	1	471 9649-01	•Relay	•Relais	1,2	
9	2	471 9226-97	•Time relay	•Relais temporisé	1,2	50/60Hz
10	2	724 1303-01	•Screw	•Vis	3	M4X40
11	2	732 2112-01	•Locking nut	•Contre-écrou	3	M4
12	1	471 9651-50	•Buzzer	•Console	1	208-240V
13	2	724 1222-01	•Screw	•Vis	3	M3X8
14	1	471 8180-01	•Gasket	•Joint	3	
15	1	471 2422-20	•Reverser	•Inverseur	1,2	60Hz
16	1	471 9056-92	•Motor	•Moteur	1,2	OLD TIMER 208-240V 60Hz
17	1	471 6536-78	•Clamp	•Bride de fixation	1	
18	4	729 5342-01	•Screw	•Vis	3	
19	2	767 5132-00	•Contactor 60Hz	•Relais,60Hz	1,2	60Hz
20	1	767 5151-00	•Contactor 60Hz	•Relais,60Hz	1,2	208-230V 60Hz
21	2	438 9636-03	•Contactor	•Relais	1,2	60Hz
22	3	438 9636-03	•Contactor	•Relais	1,2	60Hz
23	1	767 5101-92	•Auxiliary contact	•Contact de secours	1,2	HN10 Green
23A	2	767 5102-92	•Auxiliary contact	•Contact de secours	1,2	HN01 Red
24	6	762 3211-01	•Plug connector	•Connexion enfichable	3	6-pole
25	2	762 3231-01	•Plug connector	•Connexion enfichable	3	9-POLE
26	1	471 1823-41	•	•	1,2	Complete
27	1	472 6175-01	•Bracket	•Pupitre	3	-91/7250
27A	1	438 4238-01	•Bracket	•Pupitre	3	91/7251-
28	1	472 9904-86	•Micro switch	•Micro-interrupteur	1,2	
29	1	471 5080-02	•Spacer	•Entretoise	1	
30	2	724 1232-01	•Screw	•Vis	3	MRX 3X25
31	2	731 2110-01	•Nut	•Écrou	3	M3
32	1	472 6176-01	•Pin	•Goupille	3	
33	1	471 7803-10	•Spring	•Ressort	3	
34	1	734 1146-01	•Washer	•Rondelle	3	BRB 5,3X10
35	1	734 1136-01	•Washer	•Rondelle	3	BRB 4,3X9
36	1	471 7805-03	•Spring	•Ressort	3	
37	1	472 6576-01	•Sensor	•Déecteur	1	-91/7250
37A	1	438 4237-01	•Sensor	•Déecteur	1	91/7251-



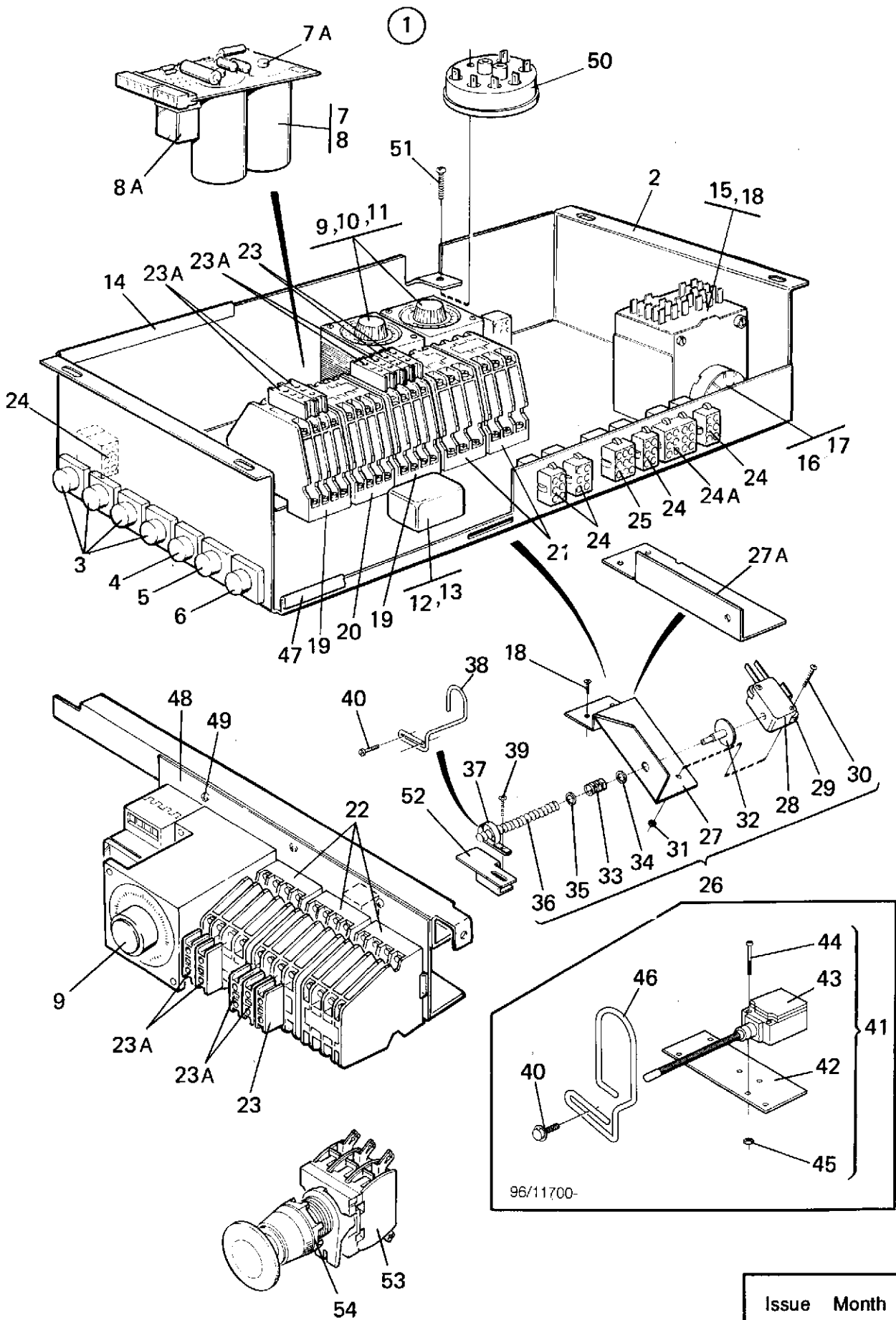
EX-12 Aqua Clean -91/6410,EX-12 -91/6410

Control unit complete FLE

Unité de contrôle complète FLE

Illustration	Issue	Month	Year
Schéma	Issue	Month	Year
100387	5	1	2003

Item Article	Qua. Qua.	Art.No Réf. article	Description	Description	Info Info	Notes Remarques
37B	2	471 8341-44	•Screw	•Vis	3	MRT 6X12
38	2	725 2289-61	•Screw	•Vis	3	M4X10
39	1	472 6706-02	•Shelf	•Tablette	3	
40	2	729 5340-01	•Screw	•Vis	3	RXS B8X9,5
41	1	471 8852-02	Level control	Réglage de niveau	1,2	
42	1	729 5279-01	Screw	Vis	3	RXS B6X9,5
43						Not used



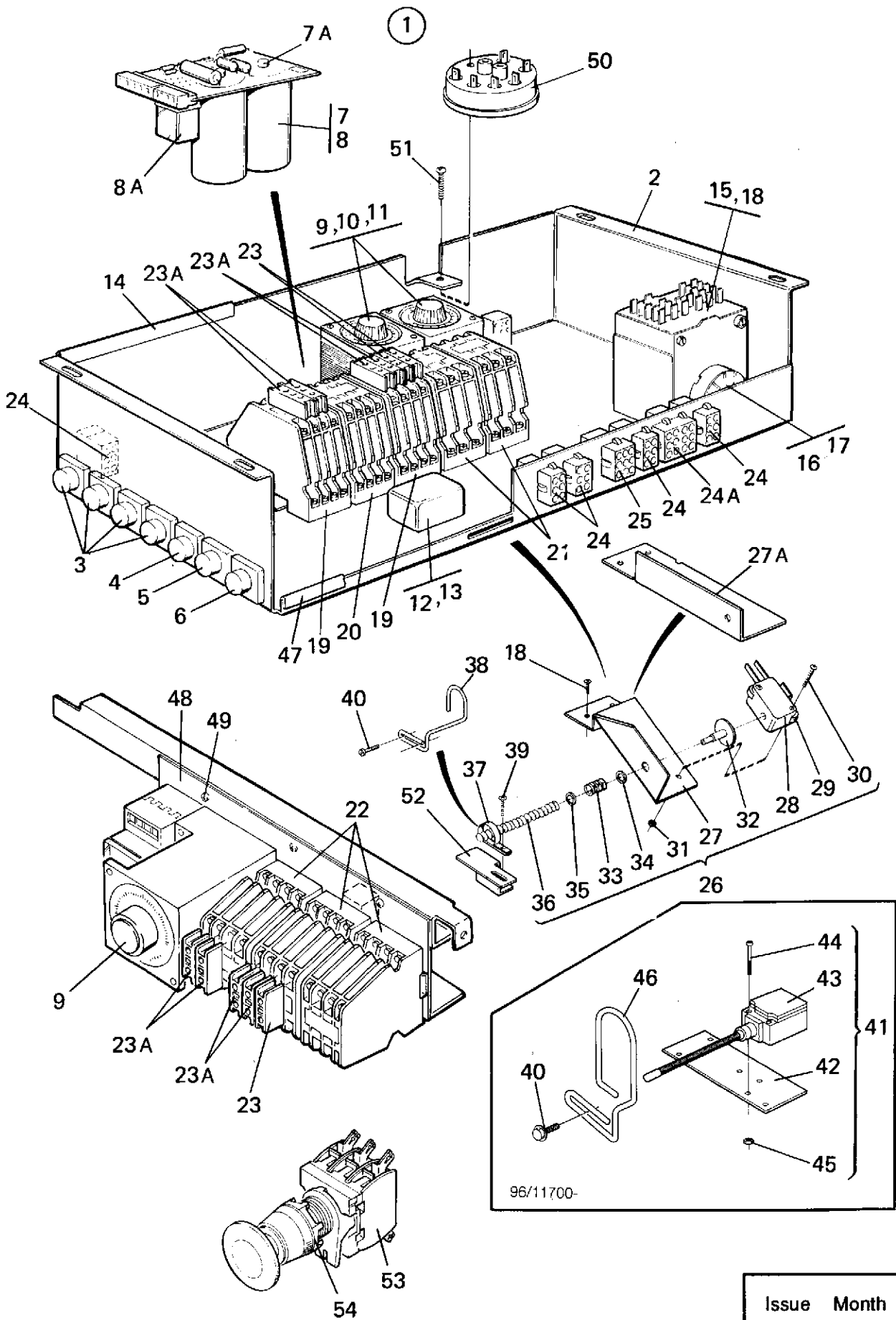
EX-12 Aqua Clean 91/6411-,EX-12 91/6411-

Control unit complete

Unité de commande complète

Illustration Issue Month Year
Schéma Issue Month Year
100900 7 1 2003

Item Article	Qua. Qua.	Art.No Réf. article	Description	Description	Info Info	Notes Remarques
1	1		Control unit	Unité de contrôle	1	
2	1	472 6061-06	•Mounting plate	•Plaque de montage	3	
3	4	471 9610-05	•Switch	•Commutateur	1,2	
4	1	471 9610-04	•Switch	•Commutateur	1,2	
5	1	471 9610-02	•Switch	•Commutateur	1,2	
6	1	471 9610-06	•Switch	•Commutateur	1,2	
7	1	471 9514-16	•Delay unit	•Bascule de retard	1,2	208-240V
7A	1	471 9514-60	•Printed circuit board	•Circuit imprimé	1,2	220V Complete
8	2	471 9035-20	•Nut	•Écrou	3	M8
	1	471 9649-01	•Relay	•Relais	1,2	
9	3	471 9226-97	•Time relay	•Relais temporisé	1,2	50/60Hz
10	4	724 1303-01	•Screw	•Vis	3	M4X40
11	4	732 2112-01	•Locking nut	•Contre-écrou	3	M4
12	1	471 9651-50	•Buzzer	•Console	1	208-240V
13	2	724 1222-01	•Screw	•Vis	3	M3X8
14	1	471 8180-14	•Strip	•Ruban	3	L=495
15	1	471 2422-20	•Reverser	•Inverseur	1,2	60Hz
16	1	471 9056-92	•Motor	•Moteur	1,2	OLD TIMER 208-240V 60Hz
17	1	471 6536-78	•Clamp	•Bride de fixation	1	
18	4	471 8340-23	•Screw	•Vis	3	RTS 4,2X13
19	2	767 5132-00	•Contactor 60Hz	•Relais,60Hz	1,2	60Hz
20	1	767 5151-00	•Contactor 60Hz	•Relais,60Hz	1,2	208-230V 60Hz
21	2	438 9636-03	•Contactor	•Relais	1,2	60Hz
22	3	438 9636-03	•Contactor	•Relais	1,2	60Hz
23	RQ	767 5101-92	•Auxiliary contact	•Contact de secours	1,2	HN10 Green
23A	RQ	767 5102-92	•Auxiliary contact	•Contact de secours	1,2	HN01 Red
24	6	762 3211-01	•Plug connector	•Connexion enfichable	3	6-pole
24A	1	762 3251-01	•Plug connector	•Connexion enfichable	3	12-POLE
25	1	762 3231-01	•Plug connector	•Connexion enfichable	3	9-POLE
26	1	472 6177-02	•Out of balance switch	•Commutateur asymétrique	1,2	Complete -96/11699
27	1	472 6175-01	•Bracket	•Pupitre	3	-91/7250
27A	1	438 4238-01	•Bracket	•Pupitre	3	91/7251-96/11699
28	1	472 9904-86	•Micro switch	•Micro-interrupteur	1,2	-96/11699
29	1	471 5080-02	•Spacer	•Entretoise	1	-96/11699
30	2	724 1232-01	•Screw	•Vis	3	MRX 3X25 -96/11699
31	2	731 2110-01	•Nut	•Écrou	3	M3 -96/11699
32	1	472 6176-01	•Pin	•Goupille	3	-96/11699
33	1	471 7803-10	•Spring	•Ressort	3	-96/11699
34	1	734 1146-01	•Washer	•Rondelle	3	BRB 5,3X10 -96/11699
35	1	734 1136-01	•Washer	•Rondelle	3	BRB 4,3X9 -96/11699
36	1	471 7805-03	•Spring	•Ressort	3	-96/11699
37	1	472 6576-01	•Sensor	•Décteur	1	-91/7250
38	1	438 4237-01	•Sensor	•Décteur	1	91/7251-96/11699
39	2	725 2289-61	•Screw	•Vis	3	M4X10 -91/7250
40	1	471 8341-44	•Screw	•Vis	3	MRT 6X12 91/7251-
41	1	438 4345-11	•Out of balance switch	•Commutateur asymétrique	1,2	Complete 96/11700-
42	1	438 4380-01	•Bracket	•Pupitre	3	96/11700-
43	1	471 9608-00	•Out of balance switch	•Commutateur asymétrique	1,2	96/11700-
44	2	471 8344-28	•Screw	•Vis	3	M5X30 96/11700-
45	2	732 2114-92	Locking nut	Contre-écrou	3	M5 96/11700-
46	1	438 4381-02	•Sensor	•Décteur	1	96/11700-
47	1	471 8180-12	•Strip	•Ruban	3	
48	1	472 6706-02	•Shelf	•Tablette	3	
49	2	729 5340-01	•Screw	•Vis	3	RXS B8X9,5
50	1	471 8852-02	Level control	Réglage de niveau	1,2	
51	1	729 5279-01	Screw	Vis	3	RXS B6X9,5
52	RQ	472 6102-01	Bracket	Pupitre	3	ONLY MACHINES WITH COIN-METER
53						Not used



96/11700-

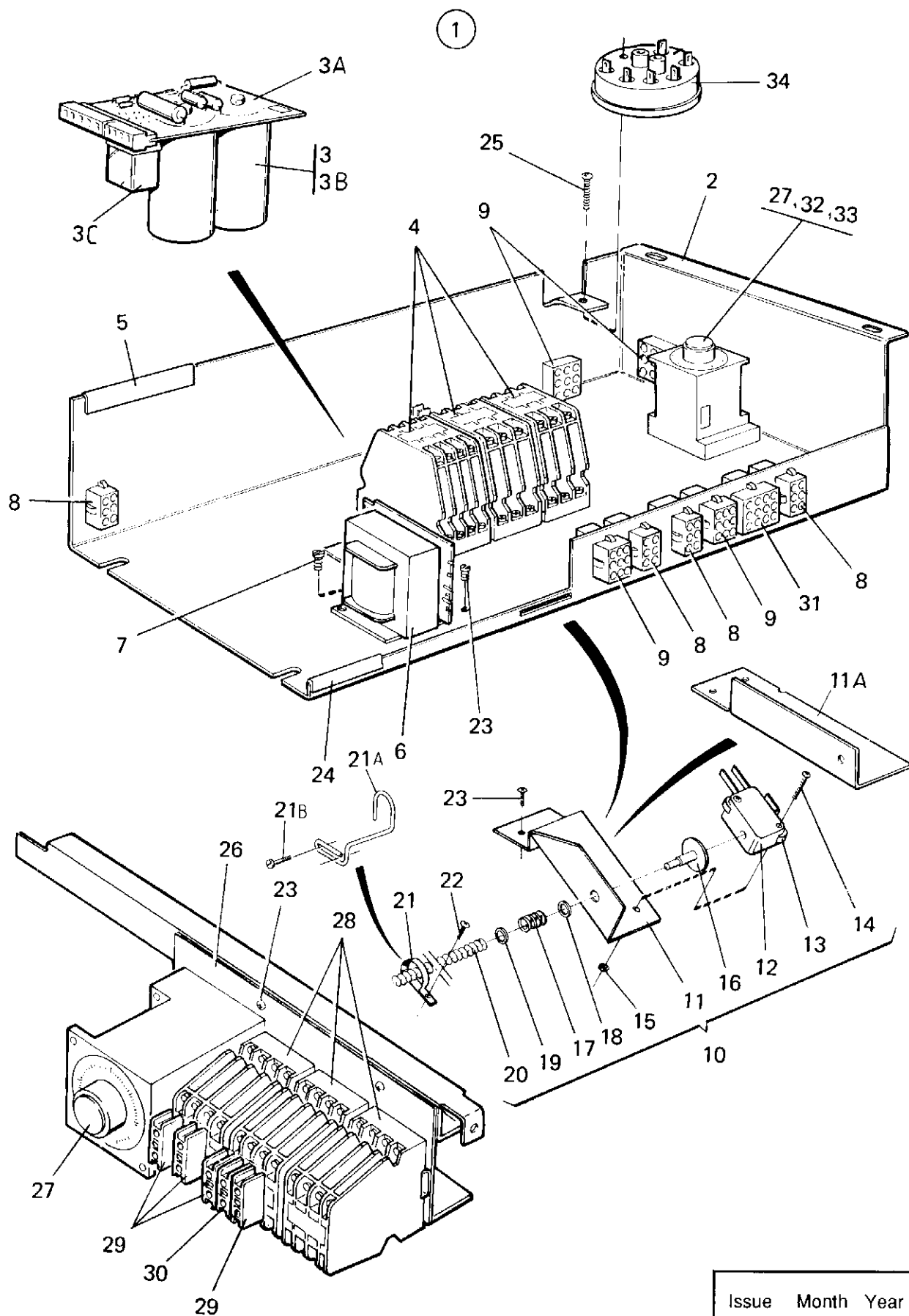
EX-12 Aqua Clean 91/6411-,EX-12 91/6411-

Control unit complete

Unité de commande complète

Illustration	Issue	Month	Year
Schéma	Issue	Month	Year
100900	7	1	2003

Item Article	Qua. Qua.	Art.No Réf. article	Description	Description	Info Info	Notes Remarques
54						Not used



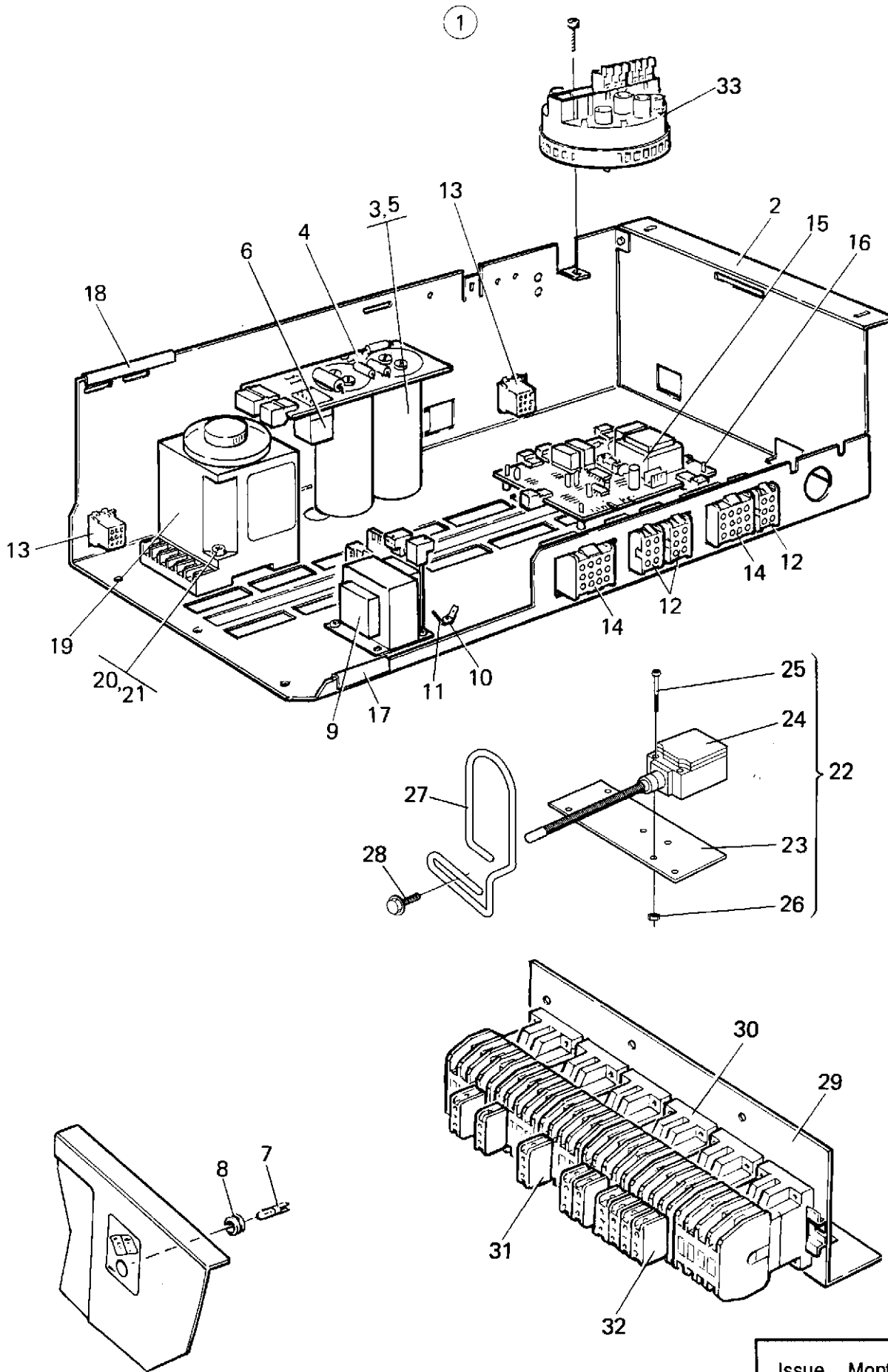
EX-12 HI-TEK 91/6411-96/11699

Control unit complete

Unité de commande complète

Illustration Issue Month Year
Schéma Issue Month Year
100899 11 1 2003

Item Article	Qua. Qua.	Art.No Réf. article	Description	Description	Info Info	Notes Remarques
1	1		Control unit	Unité de contrôle		
2	1	472 6061-06	•Mounting plate	•Plaque de montage	3	
3	1	471 9514-16	•Delay unit	•Bascule de retard	1,2	208-240V
3A	1	471 9514-60	••Printed circuit board	••Circuit imprimé	1,2	220V Complete
3B	1	471 9035-20	••Nut	••Écrou	3	M8
3C	1	471 9649-01	••Relay	••Relais	1,2	
4	3	438 9636-02	•Contactor	•Relais	1,2	50Hz
	3	438 9636-03	•Contactor	•Relais	1,2	60Hz
5						Not used
6	1	471 9558-01	•Transformer	•Transformateur	1,2	
7	2	724 1226-61	•Screw	•Vis	3	M3X12
8	4	762 3211-01	•Plug connector	•Connexion enfichable	3	6-pole
9	2	762 3231-01	•Plug connector	•Connexion enfichable	3	9-POLE
10	1	472 6177-02	•Out of balance switch	•Commutateur asymétrique	1,2	Complete
11	1	472 6175-01	••Bracket	••Pupitre	3	-91/7250
11A	1	438 4238-01	••Bracket	••Pupitre	3	91/7251-
12	1	472 9904-86	••Micro switch	••Micro-interrupteur	1,2	
13	1	471 5080-02	••Spacer	••Entretoise	1	
14	2	471 8341-07	••Screw	••Vis	3	MRT 3X25
15	2	731 2110-01	••Nut	••Écrou	3	M3
16	1	472 6176-01	••Pin	••Goupille	3	
17	1	471 7803-10	••Spring	••Ressort	3	
18	1	734 1146-01	••Washer	••Rondelle	3	BRB 5,3X10
19	1	734 1136-01	••Washer	••Rondelle	3	BRB 4,3X9
20	1	471 7805-03	••Spring	••Ressort	3	
21	1	438 4173-01	•Sensor	•Déecteur	1	-91/7250
21A	1	438 4237-01	•Sensor	•Déecteur	1	91/7251-
21B	2	471 8341-44	•Screw	•Vis	3	MRT 6X12
22	2	725 2327-61	•Screw	•Vis	3	M6SF 5X12
23	5	471 8340-23	•Screw	•Vis	3	RTS 4,2X13
24	1	471 8180-12	•Strip	•Ruban	3	
25	2	471 9035-20	•Nut	•Écrou	3	M8
26	1	472 6706-02	•Shelf	•Tablette	3	
27	1	471 9226-97	•Time relay	•Relais temporisé	1,2	50/60Hz
28	3	438 9636-02	•Contactor	•Relais	1,2	50Hz
	3	438 9636-03	•Contactor	•Relais	1,2	60Hz
29	4	767 5102-92	•Auxiliary contact	•Contact de secours	1,2	HN01 Red
30	1	767 5101-92	•Auxiliary contact	•Contact de secours	1,2	HN10 Green
31	1	762 3251-01	•Plug connector	•Connexion enfichable	3	12-POLE
32	1	724 1303-01	•Screw	•Vis	3	M4X40
33	2	732 2112-01	•Locking nut	•Contre-écrou	3	M4
34	1	471 8850-71	Level control	Réglage de niveau	1,2	
35	1	471 8340-12	Screw	Vis	3	RTS 3,5X9,5



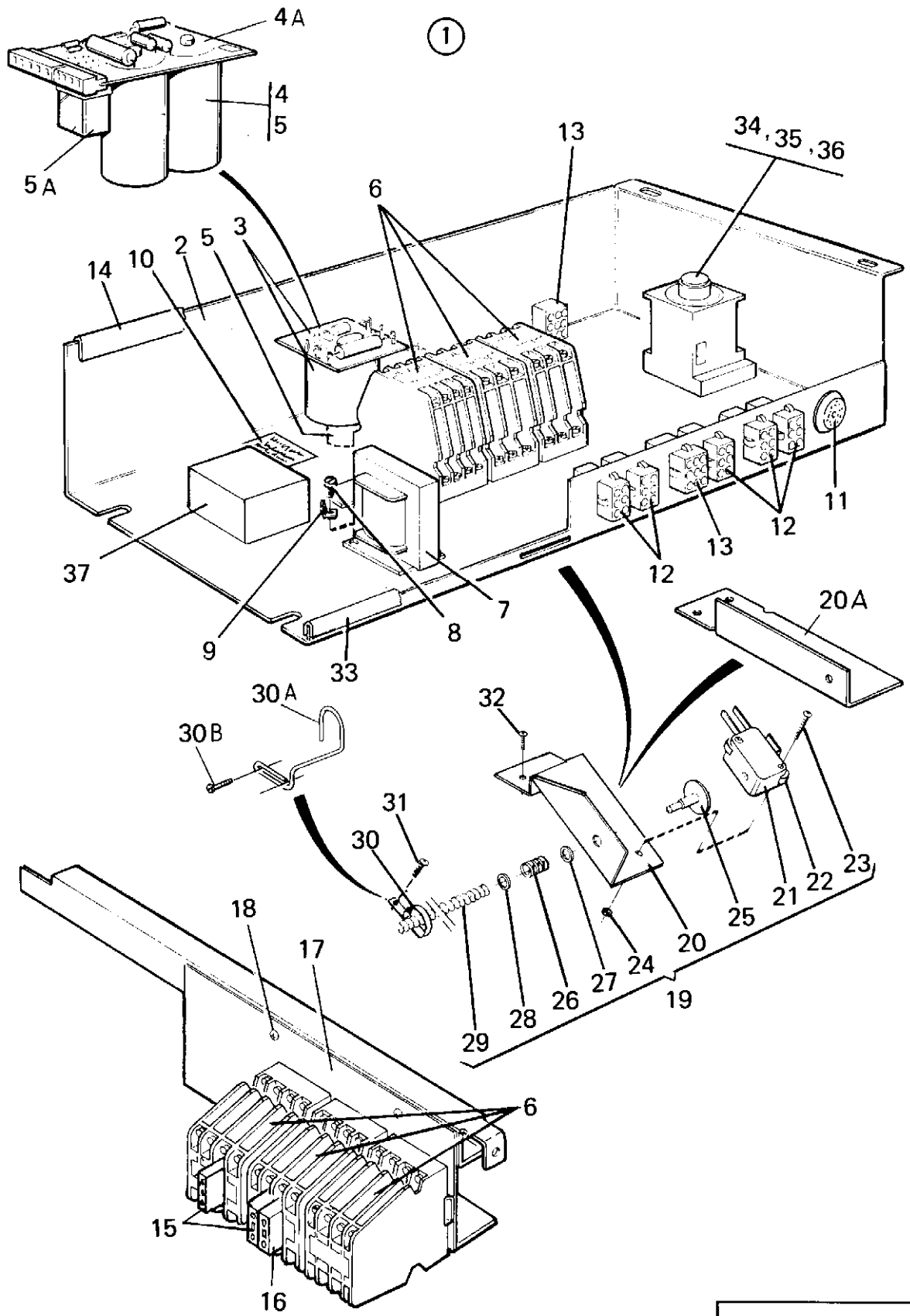
EX-12 HI-TEK 96/11700-

Control unit complete

Unité de commande complète

Illustration Issue Month Year
Schéma Issue Month Year
101418 2 12 1997

Item Article	Qua. Qua.	Art.No Réf. article	Description	Description	Info Info	Notes Remarques
1	1	438 4343-25	Control unit	Unité de contrôle	3	230V 50Hz
	1	438 4343-26	Control unit	Unité de contrôle	3	230V 60Hz
	1	438 4343-27	Control unit	Unité de contrôle	3	240V 50Hz
	1	438 4343-28	Control unit	Unité de contrôle	3	240V 60Hz
2	1	438 6061-04	•Mounting plate	•Plaque de montage	3	
3	1	438 9514-01	•Delay unit	•Bascule de retard	1,2	
4	1	438 9514-02	••Printed circuit board	••Circuit imprimé	1,2	
5	1	471 9035-20	••Nut	••Écrou	3	M8
6	1	471 9649-01	••Relay	••Relais	1,2	
7	1	471 9652-02	•Pilot lamp	•Lampe témoin	1	230V
8	1	763 1804-01	•	•	1	
9	1	471 9558-03	•Transformer	•Transformateur	1,2	MP
10	2	729 5342-01	•Screw	•Vis	3	
11	2	760 2885-21	•Clamp	•Attache	3	
12	2	762 3211-01	•Plug connector	•Connexion enfichable	3	6-pole
13	2	762 3231-01	•Plug connector	•Connexion enfichable	3	9-POLE
14	2	762 3251-01	•Plug connector	•Connexion enfichable	3	12-POLE
15	1	471 8983-31	•Speed control	•Contrôle vitesse	1,2	
16	4	471 7958-01	•Support	•Support	3	
17	1	471 8180-10	•Strip	•Ruban	3	
18	1	471 8180-13	•Strip	•Ruban	3	
19	1	471 9226-97	•Time relay	•Relais temporisé	1,2	50/60Hz
20	2	471 8341-19	•Screw	•Vis	3	M4X40
21	2	732 2112-01	•Locking nut	•Contre-écrou	3	M4
22	1	438 4345-11	•Out of balance switch	•Commutateur asymétrique	3	
23	1	438 4380-01	••Bracket	••Pupitre	1,2	
24	1	471 9608-00	••Out of balance switch	••Commutateur asymétrique	1,2	
25	2	471 8344-28	••Screw	••Vis	3	M5X30
26	2	732 2114-92	••Locking nut	••Contre-écrou	3	M5
27	1	438 4381-02	Sensor	Détecteur	3	
28	2	471 8341-44	Screw	Vis	3	MRT 6X12
29	1	438 4264-02	Component panel	Panneau composants	3	
30	RQ	438 9636-02	Contacteur	Relais	1,2	50Hz
	RQ	438 9636-03	Contacteur	Relais	1,2	60Hz
31	7	767 5102-92	Auxiliary contact	Contact de secours	1,2	HN01 Red
32	1	767 5101-92	Auxiliary contact	Contact de secours	1,2	HN10 Green
33	1	471 8850-71	Level control	Réglage de niveau	1,2	



EX-12 HI-TEK -91/6410

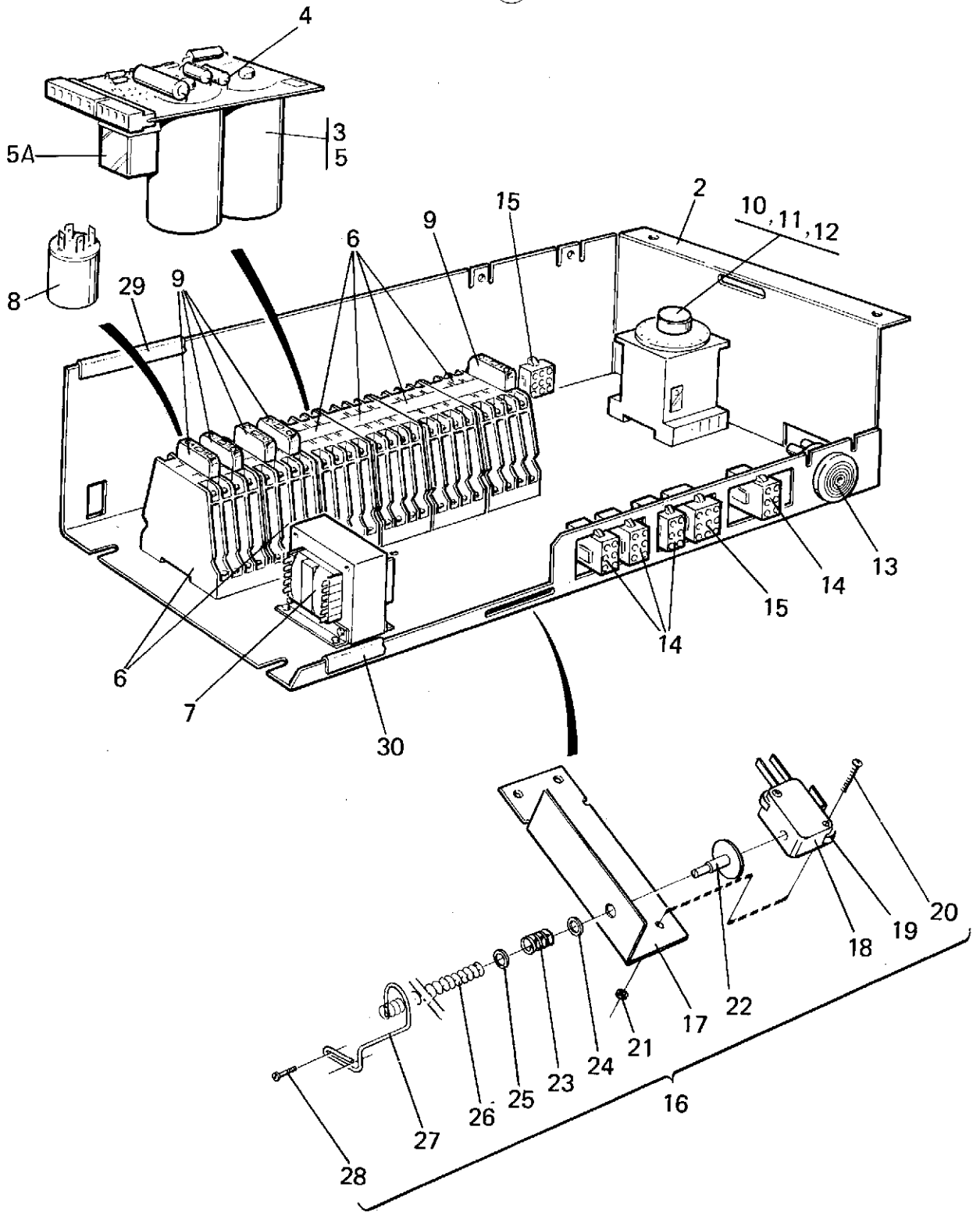
Control unit complete

Unité de commande complète

Illustration Issue Month Year
Schéma Issue Month Year
100208 10 1 2003

Item Article	Qua. Qua.	Art.No Réf. article	Description	Description	Info Info	Notes Remarques
1	1	472 6736-02	Control unit	Unité de contrôle	1	208-240V 3AC 60Hz Complete
	1	472 6736-04	Control unit	Unité de contrôle	1	208-240V 3AC 60Hz COMPL. CANADA
2	1	472 6061-04	•Mounting plate	•Plaque de montage	3	
3	1	471 9514-15	•Delay unit	•Bascule de retard	1,2	208-240V -90/5868
	1	471 9514-16	•Delay unit	•Bascule de retard	1,2	208-240V 90/5869-
4	1	471 9514-61	•Printed circuit board	•Circuit imprimé	1,2	220V Complete -90/5868
4A	1	471 9514-60	•Printed circuit board	•Circuit imprimé	1,2	220V Complete 90/5869-
5	1	471 9035-20	•Nut	•Écrou	3	M8
5A	1	471 9649-01	•Relay	•Relais	1,2	
6	6	438 9636-03	•Contactor	•Relais	1,2	60Hz
7	1	471 9550-15	•Transformer	•Transformateur	1	208/220/240/480V
8	2	729 5342-01	•Screw	•Vis	3	
9	2	760 2885-21	•Clamp	•Attache	3	
10	1	471 7640-01	•Sign	•Signe	3	
11	1	471 9653-03	•Buzzer	•Console	1	
12	4	762 3211-01	•Plug connector	•Connexion enfichable	3	6-pole
13	2	762 3231-01	•Plug connector	•Connexion enfichable	3	9-POLE
14	1	471 8180-13	•Strip	•Ruban	3	
15	2	767 5102-92	•Auxiliary contact	•Contact de secours	1,2	HN01 Red
16	1	767 5101-92	•Auxiliary contact	•Contact de secours	1,2	HN10 Green
17	1	472 6706-02	•Shelf	•Tablette	3	
18	2	729 5340-01	•Screw	•Vis	3	RXS B8X9,5
19	1	471 6177-01	•Out of balance switch	•Commutateur asymétrique	1	Complete
20	1	472 6175-01	•Bracket	•Pupitre	3	-91/7250
20A	1	438 4238-01	•Bracket	•Pupitre	3	91/7251-
21	1	472 9904-86	•Micro switch	•Micro-interrupteur	1,2	
22	1	471 5080-02	•Spacer	•Entretoise	3	
23	2	724 1232-01	•Screw	•Vis	3	MRX 3X25
24	2	731 2110-01	•Nut	•Écrou	3	M3
25	1	472 6176-01	•Pin	•Goupille	3	
26	1	471 7803-10	•Spring	•Ressort	3	
27	1	734 1146-01	•Washer	•Rondelle	3	BRB 5,3X10
28	1	734 1136-01	•Washer	•Rondelle	3	BRB 4,3X9
29	1	471 7805-03	•Spring	•Ressort	3	
30	1	472 6576-01	•Sensor	•Décteur	1	-91/7250
30A	1	438 4237-01	•Sensor	•Décteur	1	91/7251-
30B	2	471 8341-44	•Screw	•Vis	3	MRT 6X12
31	2	725 2327-61	•Screw	•Vis	3	M6SF 5X12
32	2	729 5410-01	•Screw	•Vis	3	RXS B10X13
33	1	471 8180-13	•Strip	•Ruban	3	L=450
34	1	471 9226-97	•Time relay	•Relais temporisé	1,2	50/60Hz
35	2	734 1303-01	•Screw	•Vis	3	M4X40
36	2	732 2112-01	•Locking nut	•Contre-écrou	3	M4
37	1	471 9529-10	•Mains filter	•Filtre de filet	1,2	208-240V

1



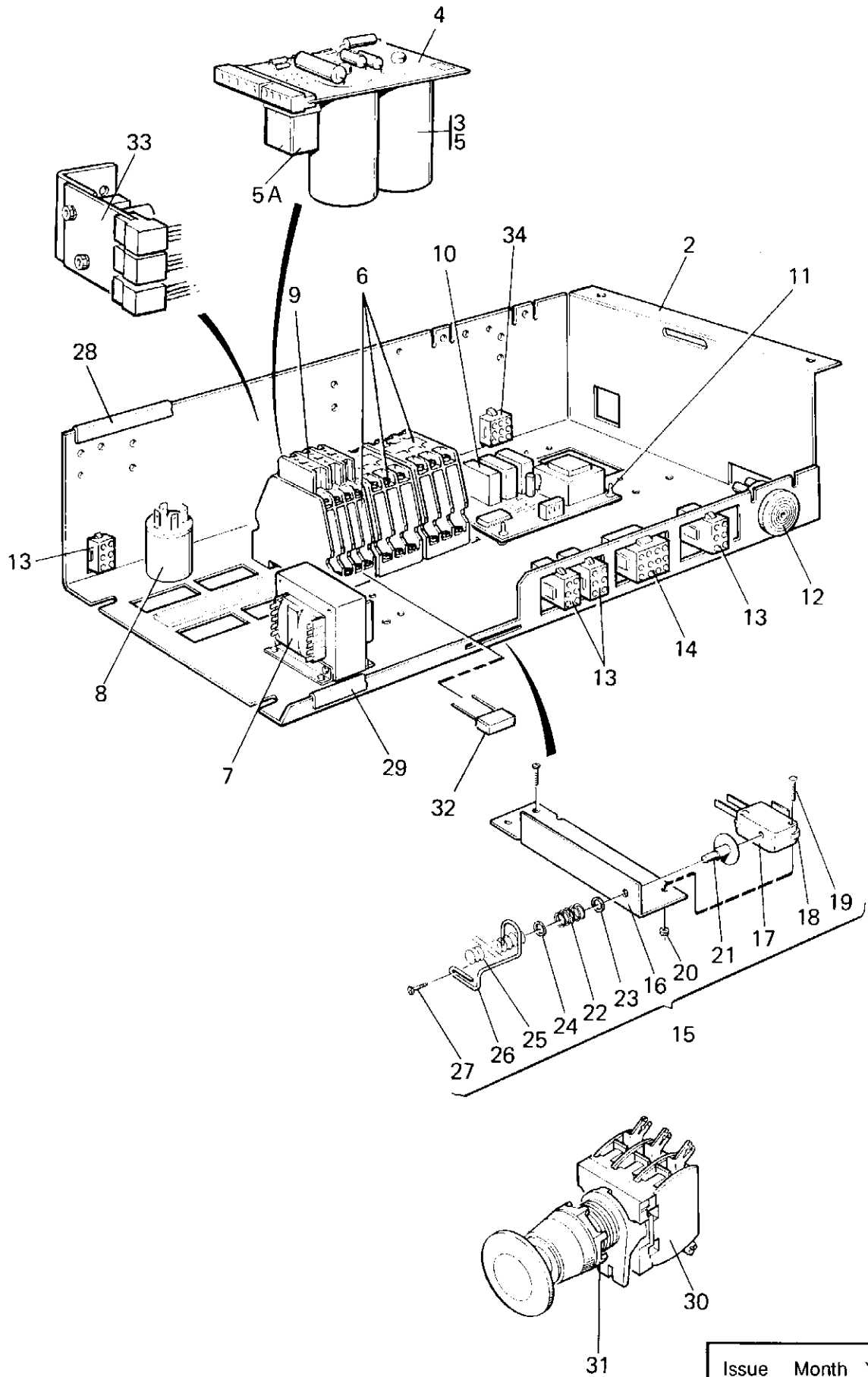
EX-12 HI-TEK -93/9231,EX-12FC -93/9231

Control unit

Unité de commande

Illustration Issue Month Year
Schéma Issue Month Year
101115 4 1 2004

Item Article	Qua. Qua.	Art.No Réf. article	Description	Description	Info Info	Notes Remarques
1	1	438 4228-53	Control unit	Unité de contrôle	3	60Hz Complete
2	1	472 6061-04	•Mounting plate	•Plaque de montage	3	
3	1	471 9514-16	•Delay unit	•Bascule de retard	1,2	208-240V
4	1	471 9514-60	•Printed circuit board	•Circuit imprimé	1,2	220V
5	1	471 9035-20	•Nut	•Écrou	3	M8
5A	1	471 9649-01	•Relay	•Relais	1,2	
6	6	438 9636-02	•Contactor	•Relais	1,2	50Hz
	6	438 9636-03	•Contactor	•Relais	1,2	60Hz
7	1	471 9550-11	•Transformer	•Transformateur	1	
8	1	471 9529-03	•Mains filter	•Filtre de filet	1	380-500V 3AC 50Hz
	1	471 9529-10	•Mains filter	•Filtre de filet	1	208-240V
9	6	767 5102-92	•Auxiliary contact	•Contact de secours	1,2	HN01 Red
10	1	471 9226-97	•Time relay	•Relais temporisé	1,2	50/60Hz
11	2	471 8341-19	•Screw	•Vis	3	M4X40
12	2	732 2112-01	•Locking nut	•Contre-écrou	3	M4
13	1	471 9653-02	•Buzzer	•Console	1	
14	4	762 3211-01	•Plug connector	•Connexion enfichable	3	6-pole
15	2	762 3231-01	•Plug connector	•Connexion enfichable	3	9-POLE
16	1	471 6177-01	•Out of balance switch	•Commutateur asymétrique	1	Complete
17	1	438 4238-01	•Bracket	•Pupitre	3	
* 18	1	472 9904-86	•Micro switch	•Micro-interrupteur	1,2	
19	1	471 5080-02	•Spacer	•Entretoise	3	
20	2	724 1232-01	•Screw	•Vis	3	MRX 3X25
21	2	731 2110-01	•Nut	•Écrou	3	M3
22	1	472 6176-01	•Pin	•Goupille	3	
23	1	471 7803-10	•Spring	•Ressort	3	
24	1	734 1146-01	•Washer	•Rondelle	3	BRB 5,3X10
25	1	734 1136-01	•Washer	•Rondelle	3	BRB 4,3X9
26	1	471 7805-03	•Spring	•Ressort	3	
27	1	438 4237-01	•Sensor	•Détecteur	3	
28	2	471 8341-44	•Screw	•Vis	3	MRT 6X12
29	1	471 8180-10	•Strip	•Ruban	3	
30	1	471 8180-13	•Strip	•Ruban	3	



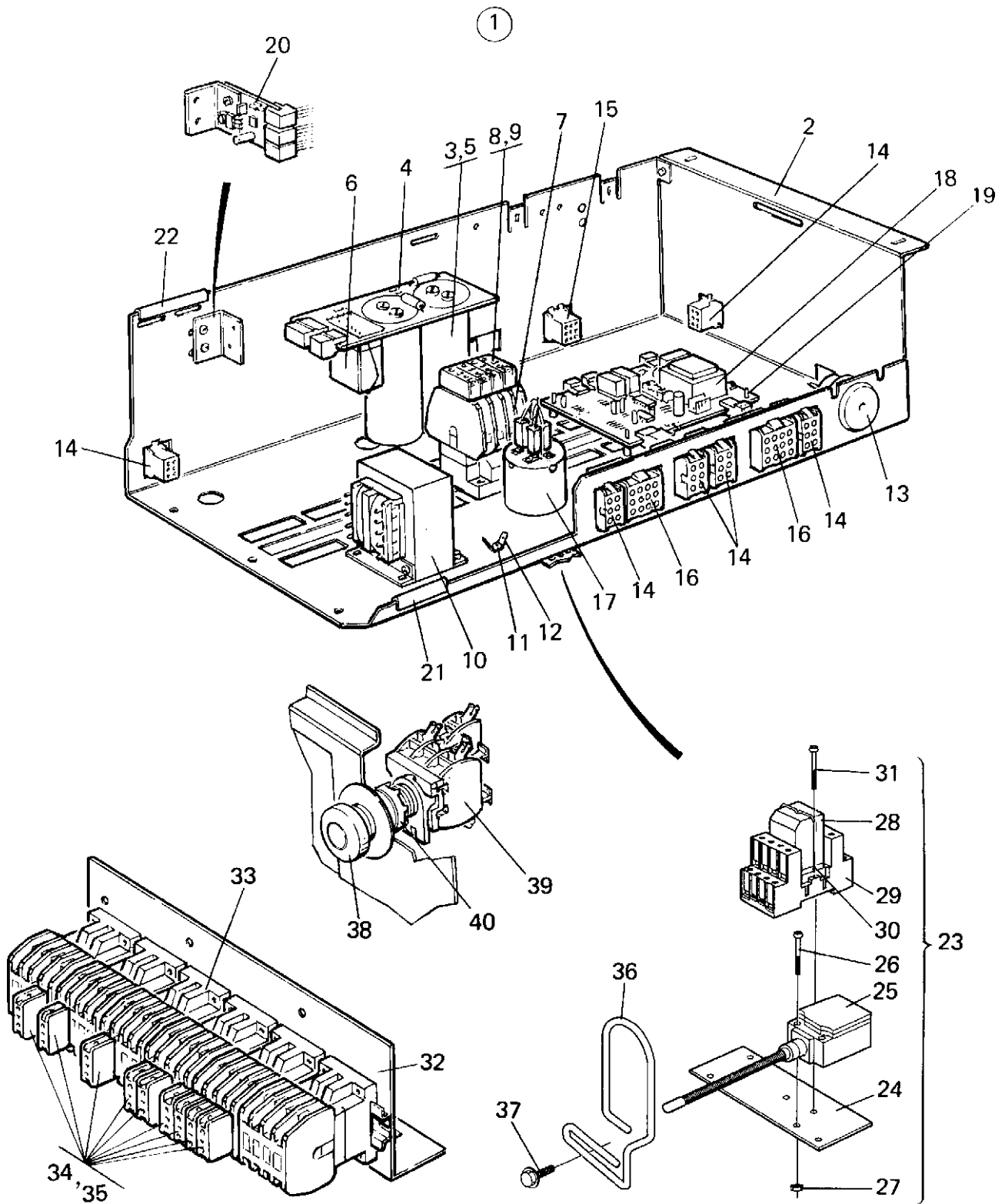
EX-12FC 93/9232-96/11699

Control unit complete

Unité de commande complète

Illustration Issue Month Year
Schéma Issue Month Year
101117 10 1 2004

Item Article	Qua. Qua.	Art.No Réf. article	Description	Description	Info Info	Notes Remarques
1	1	438 4328-53	Control unit	Unité de contrôle	1	200V 60Hz
	1	438 4328-52	Control unit	Unité de contrôle	1	240V 60Hz
2	1	472 6061-04	•Mounting plate	•Plaque de montage	3	
3	1	438 9514-01	•Delay unit	•Bascule de retard	1,2	
4	1	438 9514-02	••Printed circuit board	••Circuit imprimé	1,2	
5	1	471 9035-20	••Nut	••Écrou	3	M8
5A	1	471 9649-01	••Relay	••Relais	1,2	
6	3	438 9636-02	•Contactor	•Relais	1,2	50Hz
	3	438 9636-03	•Contactor	•Relais	1,2	60Hz
7	1	471 9550-15	•Transformer	•Transformateur	1	208/220/240/480V
8	1	471 9529-10	•Mains filter	•Filtre de filet	1	208-240V
9	3	767 5102-92	•Auxiliary contact	•Contact de secours	1,2	HN01 Red
10	1	472 9902-72	•Speed control	•Contrôle vitesse	1,2	Kit
	1	471 8983-31	•Speed control	•Contrôle vitesse	1,2	
11	4	471 7958-01	•Support	•Support	3	
12	1	471 9653-03	•Buzzer	•Console	1	
13	4	762 3211-01	•Plug connector	•Connexion enfichable	3	6-pole
14	1	762 3251-01	•Plug connector	•Connexion enfichable	3	12-POLE
15	1	472 6177-02	•Out of balance switch	•Commutateur asymétrique	1,2	Complete
16	1	438 4238-01	••Bracket	••Pupitre	3	
* 17	1	472 9904-86	••Micro switch	••Micro-interrupteur	1,2	
18	2	471 8689-03	••Spacer	••Entretoise	3	
19	2	724 1232-01	••Screw	••Vis	3	MRX 3X25
20	2	731 2110-01	••Nut	••Écrou	3	M3
21	1	472 6176-01	••Pin	••Goupille	3	
22	1	471 7803-10	••Spring	••Ressort	1	
23	1	734 1146-01	••Washer	••Rondelle	3	BRB 5,3X10
24	1	734 1136-01	••Washer	••Rondelle	3	BRB 4,3X9
25	1	471 7805-03	••Spring	••Ressort	1	
26	1	438 4237-01	•Sensor	•Détecteur	1	
27	2	725 2366-61	•Screw	•Vis	3	M6SF 6X12
28	1	471 8180-10	•Strip	•Ruban	3	
29	1	471 8180-13	•Strip	•Ruban	3	
30	1	471 9628-14	Emergency stop	Arrêt d'urgence	1	-99/15417
	1	471 9628-32	Emergency stop	Arrêt d'urgence	1	99/15418-
	1	471 9628-33	Contact block	Bloc de connexion	1	99/15418-
31	1	471 9628-99	Anti-rotation ring	Anneau antirotation	3	-99/15417
32	1	471 9528-01	RC-protection	Protection RC	1	
33	1	471 7473-21	Printed circuit board	Circuit imprimé	1,2	
34	1	762 3231-01	Plug connector	Connexion enfichable	3	9-POLE



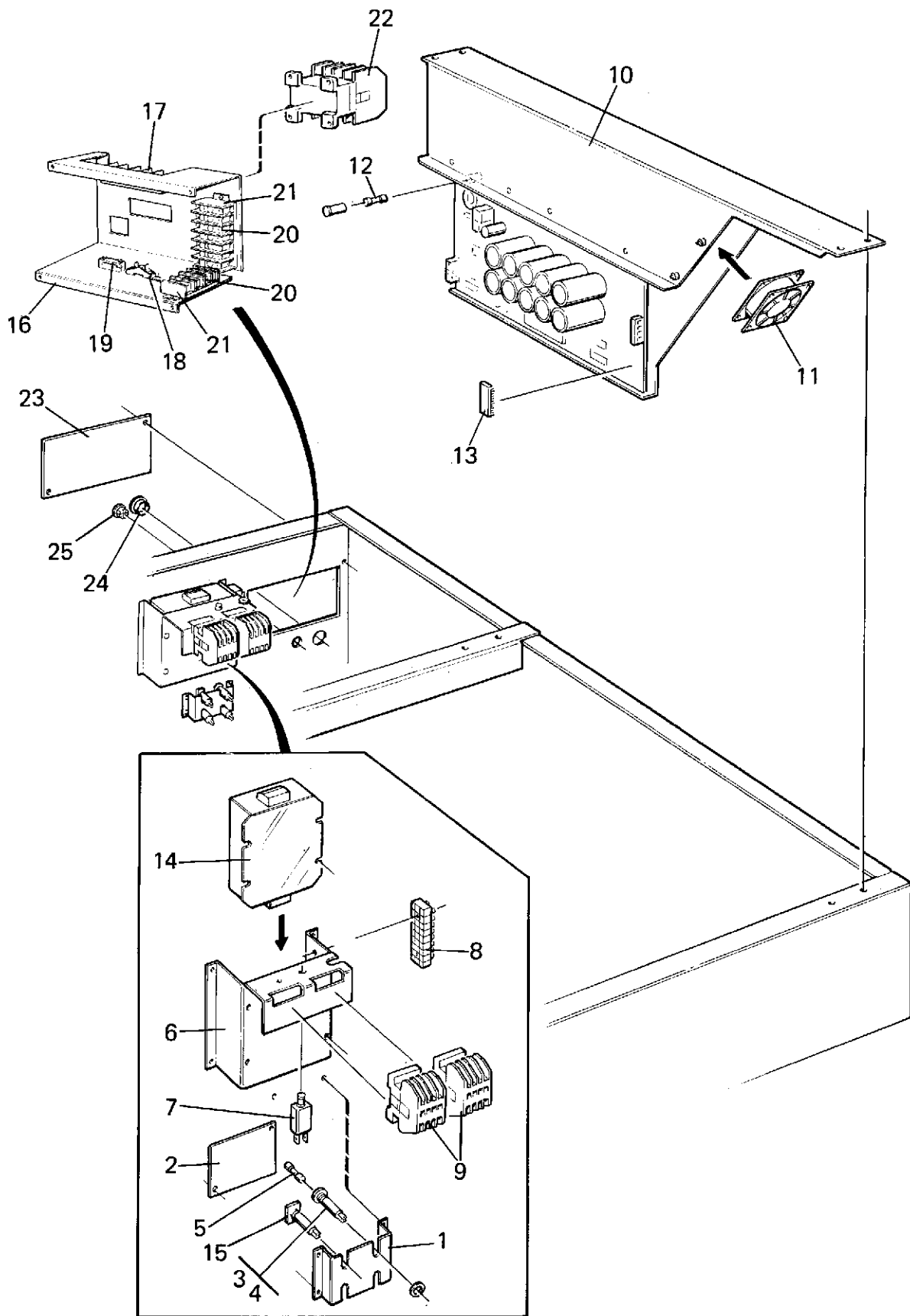
EX-12 HI-TEK 96/11700-,EX-12FC 96/11700-

Control unit complete

Unité de commande complète

Illustration Issue Month Year
Schéma Issue Month Year
101417 2 4 2000

Item Article	Qua. Qua.	Art.No Réf. article	Description	Description	Info Info	Notes Remarques
1	1	438 4343-01	Control unit	Unité de contrôle	3	230V 50Hz
	1	438 4343-02	Control unit	Unité de contrôle	3	230V 60Hz
	1	438 4343-03	Control unit	Unité de contrôle	3	240V 60Hz
	1	438 4343-04	Control unit	Unité de contrôle	3	240V 60Hz
	1	438 4343-05	Control unit	Unité de contrôle	3	200V 60Hz
2	1	472 6061-04	•Mounting plate	•Plaque de montage	3	
3	1	438 9514-01	•Delay unit	•Bascule de retard	1,2	
4	1	438 9514-02	•Printed circuit board	•Circuit imprimé	1,2	
5	1	471 9035-20	•Nut	•Écrou	3	M8
6	1	471 9649-01	•Relay	•Relais	1,2	
7	1	438 9636-02	•Contactor	•Relais	1,2	50Hz
	1	438 9636-03	•Contactor	•Relais	1,2	60Hz
8	3	767 5102-92	•Auxiliary contact	•Contact de secours	1,2	HN01 Red
9	1	438 9636-03	•Contactor	•Relais	1,2	60Hz
10	1	471 9550-15	•Transformer	•Transformateur	1,2	208/220/240/480V
	1	471 9550-18	•Transformer	•Transformateur	1,2	200/380/400/440V
11	2	729 5342-01	•Screw	•Vis	3	
12	2	760 2885-21	•Clamp	•Attache	3	
13	1	471 9653-03	•Buzzer	•Console	1	
14	6	762 3211-01	•Plug connector	•Connexion enfichable	3	6-pole
15	1	762 3231-01	•Plug connector	•Connexion enfichable	3	9-POLE
16	2	762 3251-01	•Plug connector	•Connexion enfichable	3	12-POLE
17	1	471 9529-01	•LC-filter	•Filtre LC	1	
18	1	471 8983-31	•Speed control	•Contrôle vitesse	1,2	
19	4	471 7958-01	•Support	•Support	3	
20	1	471 7473-21	•Printed circuit board	•Circuit imprimé	1,2	
21	1	471 8180-10	•Strip	•Ruban	3	L=150
22	1	471 8180-13	•Strip	•Ruban	3	L=450
23	1	438 4345-02	•Out of balance switch	•Commutateur asymétrique	1,2	Complete
24	1	438 4380-01	•Bracket	•Pupitre	3	
25	1	471 9608-00	•Out of balance switch	•Commutateur asymétrique	1,2	
26	2	471 8344-28	•Screw	•Vis	3	M5X30
27	2	732 2114-92	•Locking nut	•Contre-écrou	3	M5
28	1	471 9649-01	•Relay	•Relais	1,2	
34	1	471 9649-02	•Socket	•Douille	1	
30	1	471 9649-51	•Clamp	•Bride de fixation	3	
36	2	471 8342-07	•Screw	•Vis	3	
32	1	438 4264-02	Component panel	Panneau composants	3	
33	RQ	438 9636-02	Contact	Relais	1,2	50Hz
	RQ	438 9636-03	Contact	Relais	1,2	60Hz
34	1	767 5102-92	Auxiliary contact	Contact de secours	1,2	HN01 Red
35	1	767 5101-92	Auxiliary contact	Contact de secours	1,2	HN10 Green
36	1	438 4381-01	Sensor	Détecteur	1	
37	2	471 8341-44	Screw	Vis	3	MRT 6X12
38	1	471 9628-17	Emergency stop	Arrêt d'urgence	1,2	-99/15417
	1	471 9628-32	Emergency stop	Arrêt d'urgence	1,2	99/15418-
39	1	471 9628-91	Socket	Bloc de connexion	1	-99/15417
	1	471 9628-33	Contact block	Bloc de connexion	1	99/15418-
40	1	471 9628-99	Anti-rotation ring	Anneau antirotation	3	-99/15417



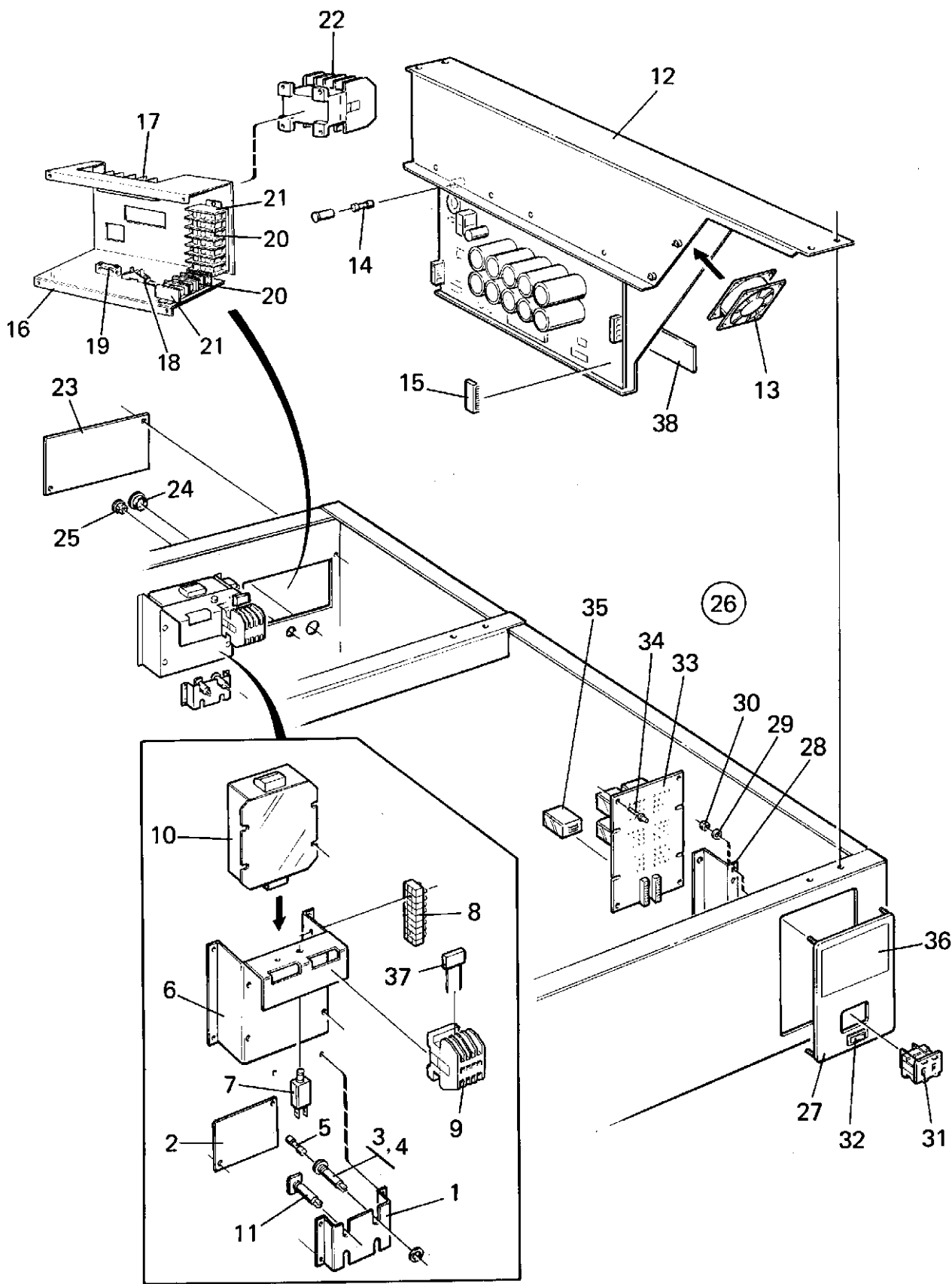
EX-12 HI-TEK -93/9231,EX-12FC -93/9231

Components, frequency control

Composants, commande de fréquence

Illustration Issue Month Year
Schéma Issue Month Year
101116 6 10 1996

Item Article	Qua. Qua.	Art.No Réf. article	Description	Description	Info Info	Notes Remarques
1	1	438 0355-02	Mounting plate	Plaque de montage	3	
2	1	438 0358-02	Cover	Couvercle	3	
3	2	471 8756-01	Fuse holder	Porte-fusible	1	5X20 MM
4	2	471 8756-51	Insert	Insertion	1,2	5X20MM
5	2	471 8750-11	Fuse	Porte-fusible	1,2	1,25A
6	1	438 4240-01	Bracket	Pupitre	3	
7	2	471 8777-01	Circuit breaker	Fusible	1,2	
8	1	762 7207-57	Terminal connection	Bloc de connexion	3	
9	2	438 9636-02	Contacteur	Relais	1,2	50Hz
10	1	471 9753-02	Printed circuit board	Circuit imprimé	1,2	Complete
11	1	471 9773-01	•Fan	•Ventilateur	1,2	
12	1	762 8203-55	•Fuse	•Porte-fusible	1,2	SLOW 1,25A
13	1	438 4251-01	•Prom	•Prom	1,2	
14	1	471 9523-01	Filter	Filtre	1	
15	2	471 8778-01	Circuit breaker	Fusible	1,2	6A
16	1	438 4243-01	Mounting plate	Plaque de montage	3	
17	1	471 8759-01	Block	Cale	3	
18	1	471 7865-03	Cable clip	Pièce fixation câbles	3	
19	2	471 9006-61	Cable clamp	Fixation câbles	3	
20	7	471 8760-01	Block	Cale	3	
21	2	471 8760-02	End support	Support	3	
22	1	767 5104-12	Contacteur	Relais	1,2	
23	1	438 4244-01	Cover	Couvercle	3	
24	1	762 1191-10	Grommet	Oeillet	3	HOT WATER, DS
	1	462 1182-10			3	HOT WATER, DS
25	1	471 7967-01	Bushing	Douille	3	



Issue	Month	Year
04	08	95

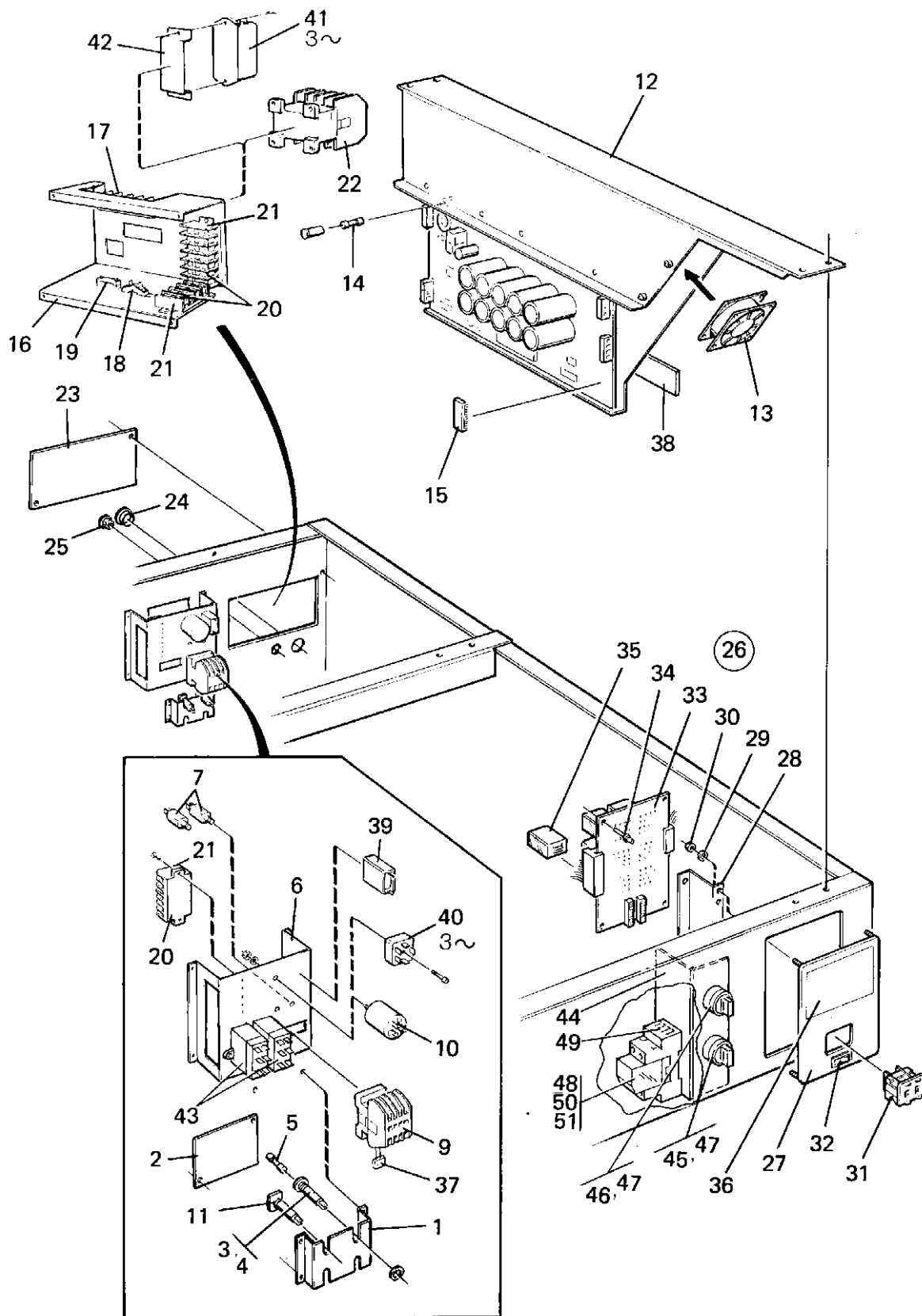
EX-12FC 93/9232-95/10675

Components

Illustration Issue Month Year
Schéma Issue Month Year
101118 7 10 1996

Composants

Item Article	Qua. Qua.	Art.No Réf. article	Description	Description	Info Info	Notes Remarques
1	1	438 0355-02	Mounting plate	Plaque de montage	3	
2	1	438 0358-02	Cover	Couvercle	3	
3	2	471 8756-01	Fuse holder	Porte-fusible	1	5X20 MM
4	2	471 8756-51	Insert	Insertion	1,2	5X20MM
	2	471 8756-52	Insert	Insertion	1,2	6,3X32MM,60Hz
5	2	471 8750-11	Fuse	Porte-fusible	1,2	1,25A
	2	471 9027-85	Fuse	Porte-fusible	1,2	60Hz
6	1	438 4240-01	Bracket	Pupitre	3	
7	2	471 8777-02	Circuit breaker	Fusible	1,2	
8	1	762 7207-57	Terminal connection	Bloc de connexion	3	
9	1	438 9636-02	Contacteur	Relais	1,2	50Hz
	1	438 9636-03	Contacteur	Relais	1,2	60Hz
10	1	471 9523-01	Filter	Filtre	1	
11	2	471 8778-01	Circuit breaker	Fusible	1,2	6A
12	1	471 9753-04	Printed circuit board	Circuit imprimé	1,2	Complete
13	1	471 9773-01	•Fan	•Ventilateur	1	
14	1	762 8203-55	•Fuse	•Porte-fusible	1,2	SLOW 1,25A
15	1	438 4251-03	•Prom	•Prom	1	
16	1	438 4243-01	Mounting plate	Plaque de montage	3	
17	1	471 8759-01	Block	Cale	3	
	1	471 8762-01	Block	Cale	3	3N AC
	1	471 8762-02	Block	Cale	3	3AC
18	1	471 7865-03	Cable clip	Pièce fixation câbles	3	
19	2	471 9006-61	Cable clamp	Fixation câbles	3	
20	10	471 8760-01	Block	Cale	3	
21	2	471 8760-02	End support	Support	3	
22						Not used
23	1	438 4244-01	Cover	Couvercle	3	
24	1	762 1191-10	Grommet	Oeillet	3	HOT WATER, DS
	1	762 1182-10	Grommet	Oeillet	3	Ø22,2MM HOT WATER, DS
25	1	471 7967-01	Bushing	Douille	3	
26	1	438 4361-01	Switch	Commutateur	3	Complete
27	1	438 0650-01	•Cover plate	•Plaque recouvrement	3	
28	2	438 0651-01	•Mounting plate	•Plaque de montage	3	
29	4	734 1136-01	•Washer	•Rondelle	3	BRB 4,3X9
30	4	732 2112-01	Locking nut	Contre-écrou	3	M4
31	1	471 9675-01	•Switch	•Commutateur	1,2	
32	1	471 9659-01	•Switch	•Commutateur	1,2	
33	1	471 8994-01	•Printed circuit board	•Circuit imprimé	1	
34	4	471 7958-01	•Support	•Support	3	
35	6	471 9649-01	•Relay	•Relais	1,2	
36	1	471 7685-01	Sign	Signe	3	English
	1	471 7685-07	Sign	Signe	3	French
	1	471 7685-09	Sign	Signe	3	Spanish
37	1	471 9528-01	RC-protection	Protection RC	1	



EX-12FC 95/10676-

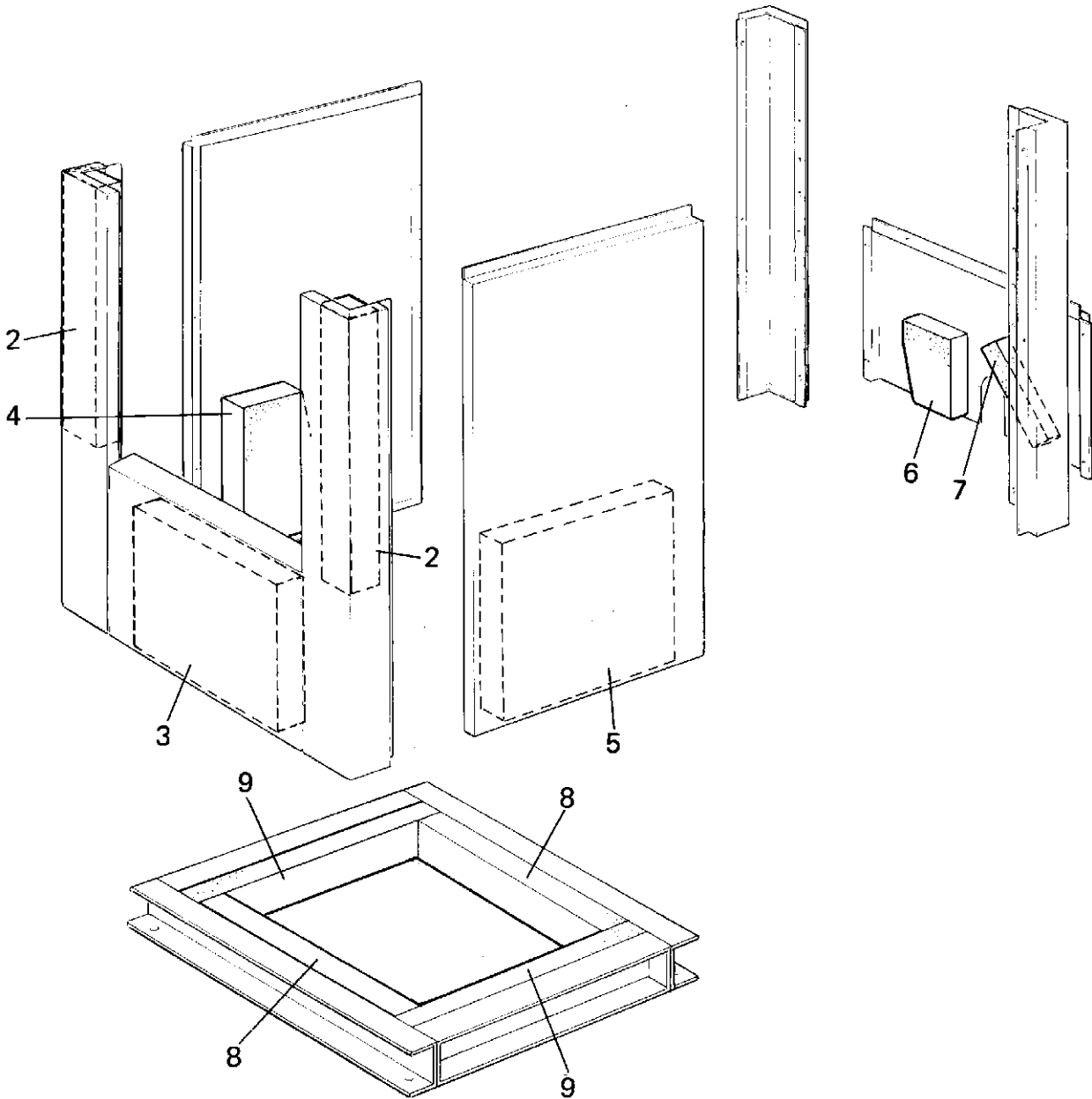
Components

Composants

Illustration Issue Month Year
Schéma Issue Month Year
101396 2 10 1996

Item Article	Qua. Qua.	Art.No Réf. article	Description	Description	Info Info	Notes Remarques
1	1	438 0355-02	Mounting plate	Plaque de montage	3	
2	1	438 0358-02	Cover	Couvercle	3	
3	2	471 8756-01	Fuse holder	Porte-fusible	1	5X20 MM
4	2	471 8756-51	Insert	Insertion	1,2	5X20MM
	2	471 8756-52	Insert	Insertion	1,2	6,3X32MM,60Hz
5	2	471 8750-11	Fuse	Porte-fusible	1,2	1,25A
	2	471 9027-85	Fuse	Porte-fusible	1,2	60Hz
6	1	438 4245-01	Bracket	Pupitre	3	
7	2	471 8777-02	Circuit breaker	Fusible	1,2	
8						Not used
9	1	438 9636-02	Contactor	Relais	1,2	50Hz
	1	438 9636-03	Contactor	Relais	1,2	60Hz
10	1	471 9529-11	LC-filter	Filtre LC	1	
11	2	471 8778-01	Circuit breaker	Fusible	1,2	6A
12	1	471 9753-04	Printed circuit board	Circuit imprimé	1,2	Complete
13	1	471 9773-01	•Fan	•Ventilateur	1	
14	1	762 8203-55	•Fuse	•Porte-fusible	1,2	SLOW 1,25A
15	1	438 4251-03	Prom	Prom	1,2	
16	1	438 4243-01	Mounting plate	Plaque de montage	3	
17	1	471 8759-01	Block	Cale	3	
	1	471 8762-01	Block	Cale	3	3N AC
	1	471 8762-02	Block	Cale	3	3AC
18	1	471 7865-03	Cable clip	Pièce fixation câbles	3	
19	2	471 9006-61	Cable clamp	Fixation câbles	3	
20	7	471 8760-01	Block	Cale	3	
21	2	471 8760-02	End support	Support	3	
22	1	767 5104-12	Contactor	Relais	1,2	
	1	767 5104-12	Contactor	Relais	1,2	K2-30
23	1	438 4244-01	Cover	Couvercle	3	
24	1	762 1191-10	Grommet	Oeillet	3	EL,DS,HW
	1	762 1182-10	Grommet	Oeillet	3	Ø22,2MM DS,HW
25	1	471 7967-01	Bushing	Douille	3	
26	1	438 4361-01	Switch	Commutateur	3	Complete
27	1	438 0650-01	•Cover plate	•Plaque recouvrement	3	
28	2	438 0651-01	•Mounting plate	•Plaque de montage	3	
29	4	734 1136-01	•Washer	•Rondelle	3	BRB 4,3X9
30	4	732 2112-01	Locking nut	Contre-écrou	3	M4
31	1	471 9675-01	•Switch	•Commutateur	1,2	
32	1	471 9659-01	•Switch	•Commutateur	1,2	
33	1	471 8994-01	•Printed circuit board	•Circuit imprimé	1	
34	4	471 7958-01	•Support	•Support	3	
35	6	471 9649-01	•Relay	•Relais	1,2	
36	1	471 7688-01	Sign	Signe	3	English
	1	471 7688-02	Sign	Signe	3	German
	1	471 7688-03	Sign	Signe	3	Swedish
	1	471 7688-04	Sign	Signe	3	Danish
	1	471 7688-05	Sign	Signe	3	Norwegian
	1	471 7688-06	Sign	Signe	3	Finnish
	1	471 7688-07	Sign	Signe	3	French
	1	471 7688-08	Sign	Signe	3	Dutch
	1	471 7688-09	Sign	Signe	3	Spanish
	1	471 7688-10	Sign	Signe	3	ITALIEN
37	1	471 9528-01	RC-protection	Protection RC	1	
38	1	471 7570-50	Damper	Amortisseur	3	
39	1	471 9528-02	RC-protection	Protection RC	1,2	
40						Not used
41						Not used
42						Not used

1



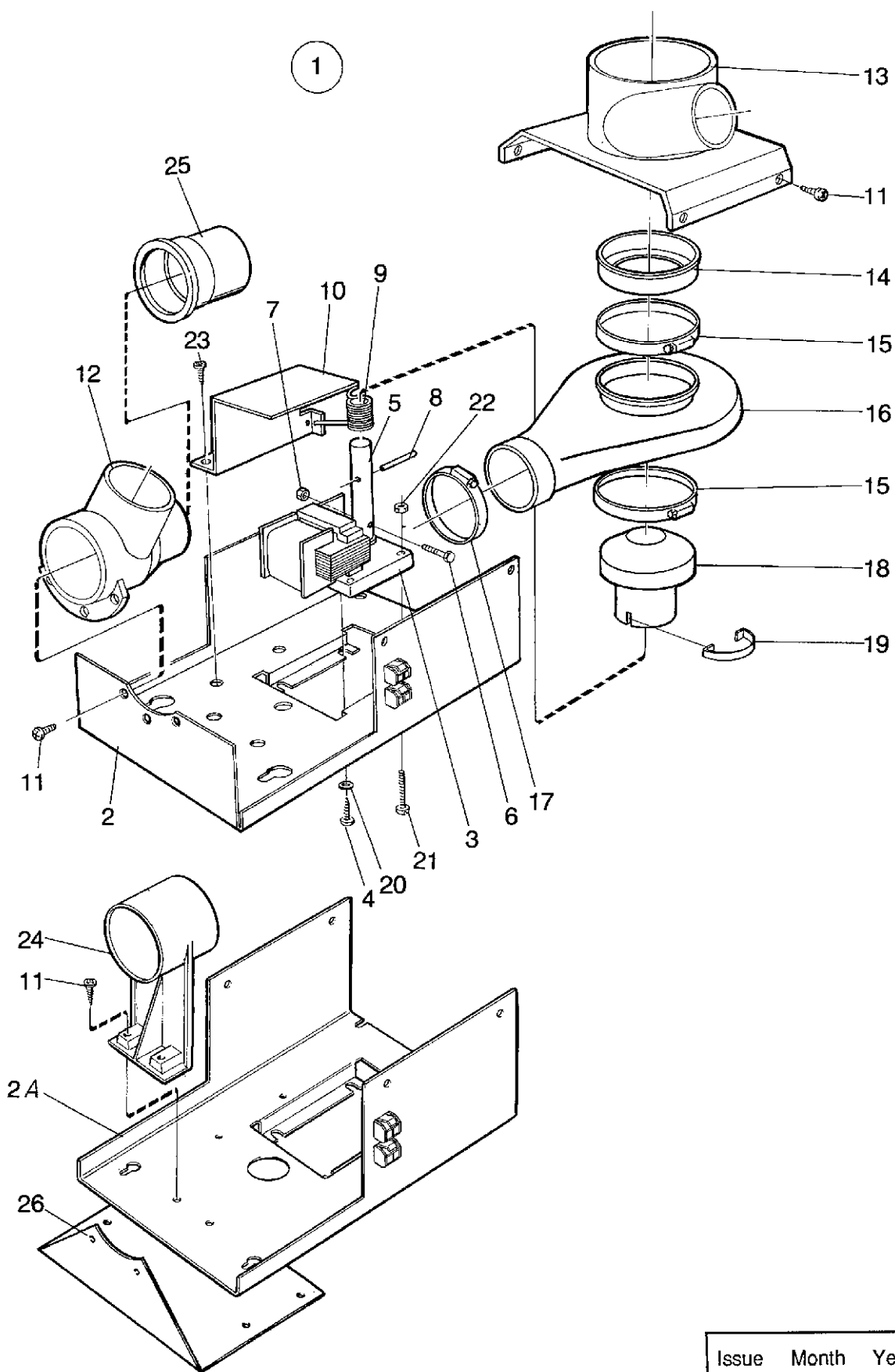
EX-12,EX-12 Aqua Clean,EX-12 HI-TEK,EX-12FC

Sound insulation

Isolant sonore

Illustration Issue Month Year
Schéma Issue Month Year
101373 1 10 1995

Item Article	Qua. Qua.	Art.No Réf. article	Description	Description	Info Info	Notes Remarques
1	1	472 9903-69	Insulation	Isolation	3	
2	2	471 7570-01	•Shock absorber mat	•Tapis amortisseur chocs	3	
3	1	471 7570-02	•Shock absorber mat	•Tapis amortisseur chocs	3	
4	1	471 7570-03	•Shock absorber mat	•Tapis amortisseur chocs	3	
5	1	471 7570-04	•Shock absorber mat	•Tapis amortisseur chocs	3	
6	1	471 7570-05	•Shock absorber mat	•Tapis amortisseur chocs	3	
7	1	471 7570-06	•Shock absorber mat	•Tapis amortisseur chocs	3	
8	2	471 7570-07	•Shock absorber mat	•Tapis amortisseur chocs	3	
9	2	471 7570-08	•Shock absorber mat	•Tapis amortisseur chocs	3	



100562

Issue	Month	Year
01	10	88

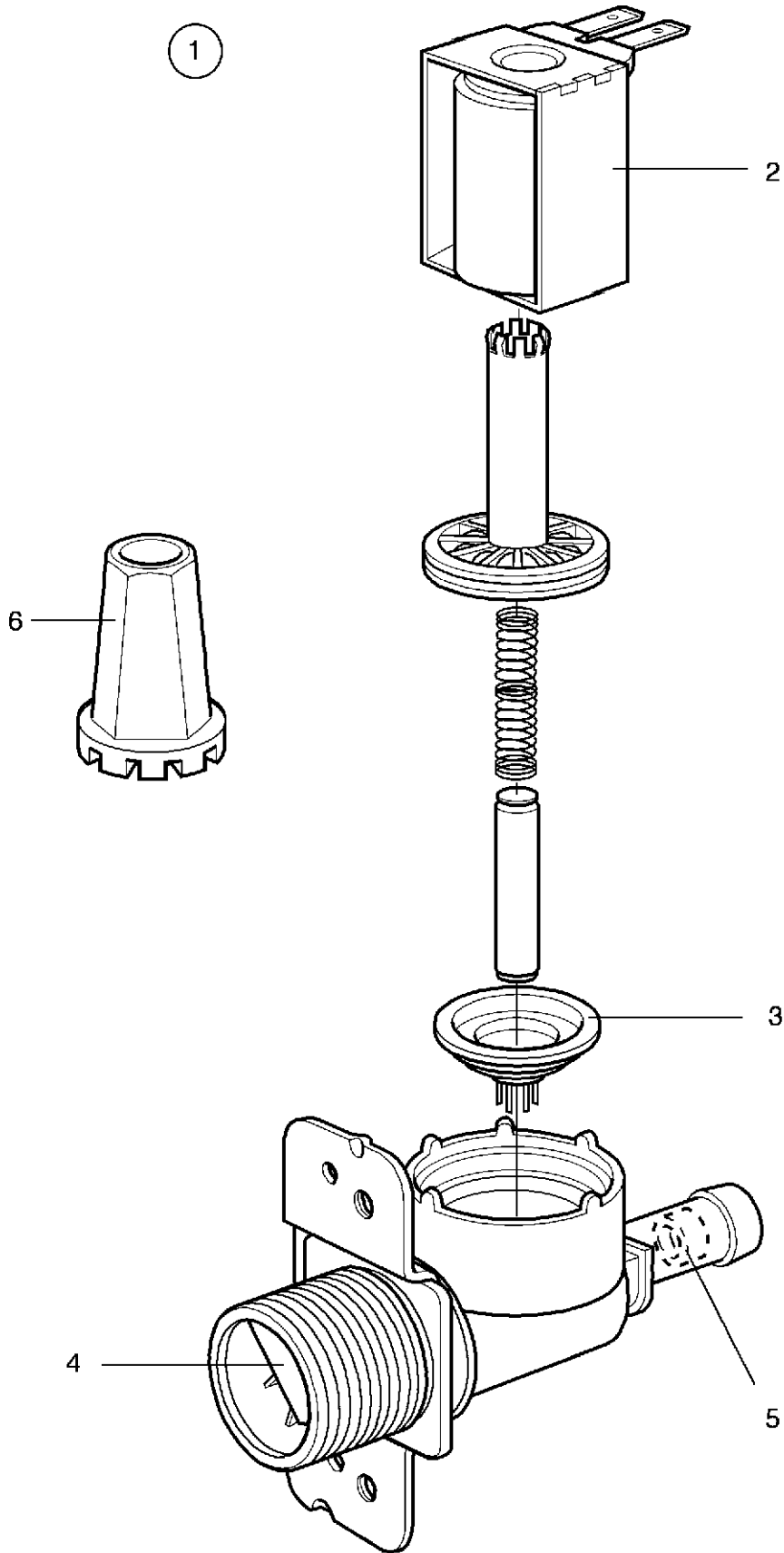
EX-12,EX-12 Aqua Clean,EX-12 HI-TEK,EX-12FC

Drain valve

Illustration Issue Month Year
Schéma Issue Month Year
100562 3 2 1993

Purgeur

Item Article	Qua. Qua.	Art.No Réf. article	Description	Description	Info Info	Notes Remarques
1	1	472 6020-00	Drain valve	Purgeur	1	220V 50/60Hz 60-120 LITRES
	1	472 6020-05	Drain valve	Purgeur	1	220V 50/60Hz 70,152 AND 214 ETC.
	1	472 6020-06	Drain valve	Purgeur	1	115V 50/60Hz 70,152 AND 214 ETC.
	1	472 6020-07	Drain valve	Purgeur	1	100V 60Hz 70,152 AND 214 ETC.
	1	472 6020-08	Drain valve	Purgeur	1	220V 50/60Hz 325 LITRES
	1	472 6020-10	Drain valve	Purgeur	1	220V 50/60Hz 220 LITRES
2	1	472 6018-00	•Bracket	•Pupitre	3	WE/FLE
2A	1	471 2908-01	•Bracket	•Pupitre	3	W/FL
3	1	471 9727-01	•Motor	•Moteur	1,2	220V 50/60Hz
	1	471 9727-02	•Motor	•Moteur	1,2	120V
	1	471 9727-03	•Motor	•Moteur	1,2	100V 60Hz
4	3	724 1323-01	•Screw	•Vis	3	M5X8
5	1	472 6016-00	•Piston	•Piston	1	
6	1	724 1295-01	•Screw	•Vis	3	M4X20
7	1	732 2112-01	•Locking nut	•Contre-écrou	3	M4
8	1	472 6017-00	•Shaft	•Arbre	1	
9	1	471 7804-01	•Torsion spring	•Ressort rotatif	1,2	
10	1	472 6195-01	•Cover	•Couvercle	3	
11	6	471 8317-01	•Screw	•Vis	3	
12	1	471 4521-01	•Connection	•Flexible caoutchouc	1	
13	1	472 6011-00	•Hose connection	•Connexion flexible	3	
	1	472 6011-01	•Hose connection	•Connexion flexible	3	PLUGGED
14	1	472 6012-00	•Rubber ring	•Rondelle caoutchouc	1,2	
15	2	471 7851-02	•Hose clamp	•Attache flexible	3	
16	1	472 6013-00	•Hose	•Flexible	1,2	
17	1	736 2840-51	•Hose clamp	•Attache flexible	3	Ø50-63
18	1	472 6015-00	•Piston	•Piston	1	
19	1	472 6147-00	•Spring	•Ressort	1	-82/5050
20	2	735 2146-01	•Washer	•Rondelle	3	M5
21	1	734 1303-01	•Screw	•Vis	3	M4X40
22	1	731 2312-01	•Nut	•Écrou	3	M4
23	2	729 5279-01	•Screw	•Vis	3	RXS B6X9,5
24	1	471 2903-01	•Joint piece	•Raccord	3	
25	1	472 6561-01	•Connection	•Flexible caoutchouc	3	220 82/491-
26	1	472 6549-01	•Bracket	•Pupitre	3	220 82/491-



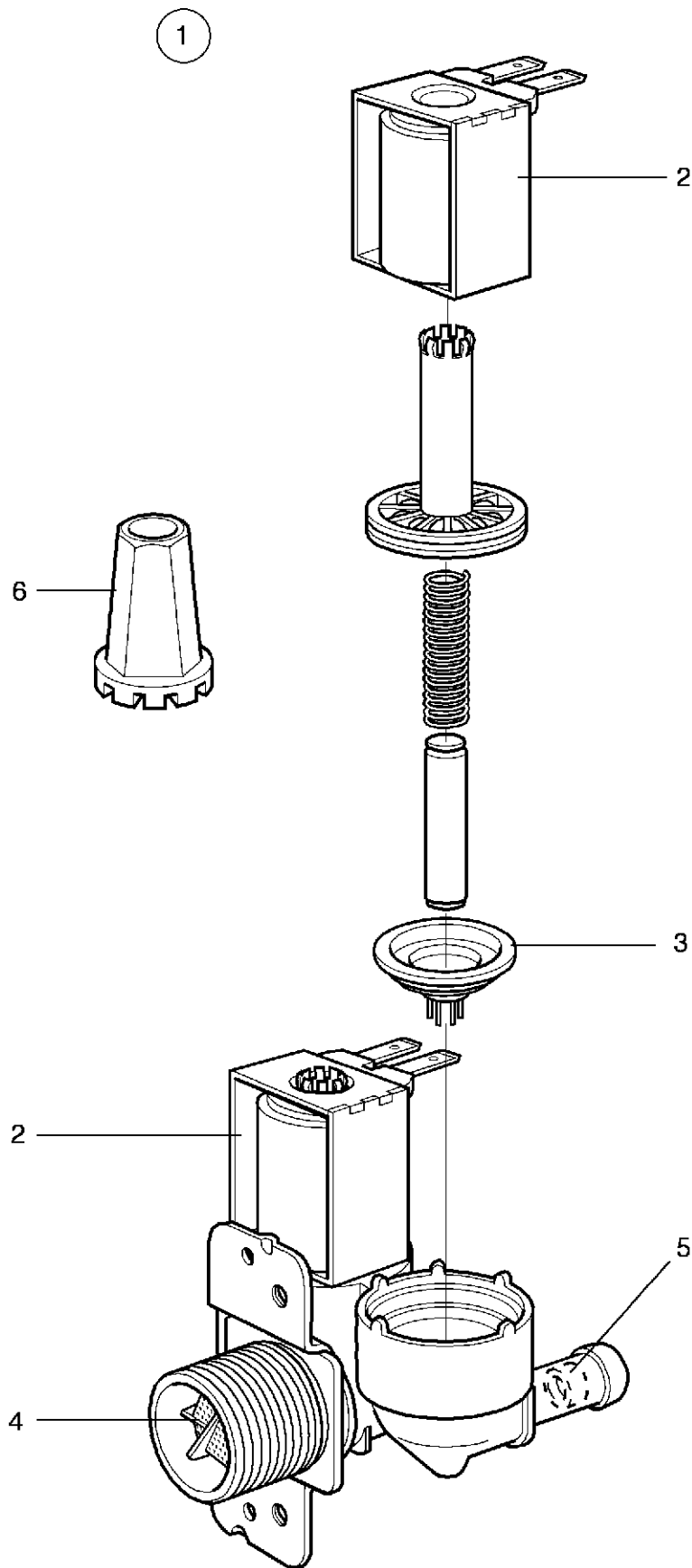
EX-12,EX-12 Aqua Clean,EX-12 HI-TEK,EX-12FC

Inlet valve 3/4", single

Soupape de admission 3/4", simple

Illustration Issue Month Year
Schéma Issue Month Year
100044 3 8 1991

Item Article	Qua. Qua.	Art.No Réf. article	Description	Description	Info Info	Notes Remarques
1	1	471 8234-01	Valve	Soupape	1,2	208-240V 50Hz 1-way NITRIL COMPL. Restriction 5,5l/min
	1	471 8234-04	Valve	Soupape	1,2	208-240V 60Hz 1-way NITRIL COMPL. Restriction 5,5l/min
	1	471 8234-02	Valve	Soupape	1,2	50Hz 1-way NITRIL COMPL. RESTRICTION 20L/MIN
	1	471 8234-05	Valve	Soupape	1,2	60Hz 1-way NITRIL COMPL. RESTRICTION 20L/MIN
	1	471 8234-08	Valve	Soupape	1,2	EDPM 208-240V 60Hz Complete RESTRICTION 2,5L/MIN
	1	471 8234-09	Valve	Soupape	1,2	EPDM 208-240V 60Hz 1-way RESTRICTION 2,5L/MIN
2	1	471 6696-37	•Coil	•Bobine	1,2	208-240V 50Hz
	1	471 6696-33	•Coil	•Bobine	1,2	208-240V 60Hz
3	1	471 8234-98	•Diaphragm	•Diaphragme	1,2	NITRIL
	1	471 8234-92	•Diaphragm	•Diaphragme	1,2	EPDM
4	1	471 8234-94	•Filter	•Filtre	1	
5	1	471 8234-95	•Restrictor	•Réducteur de débit	1	2,5l/min
	1	471 8234-96	•Restrictor	•Réducteur de débit	1	5,5l/min
6	1	471 4792-01	Tool	Outil	1	



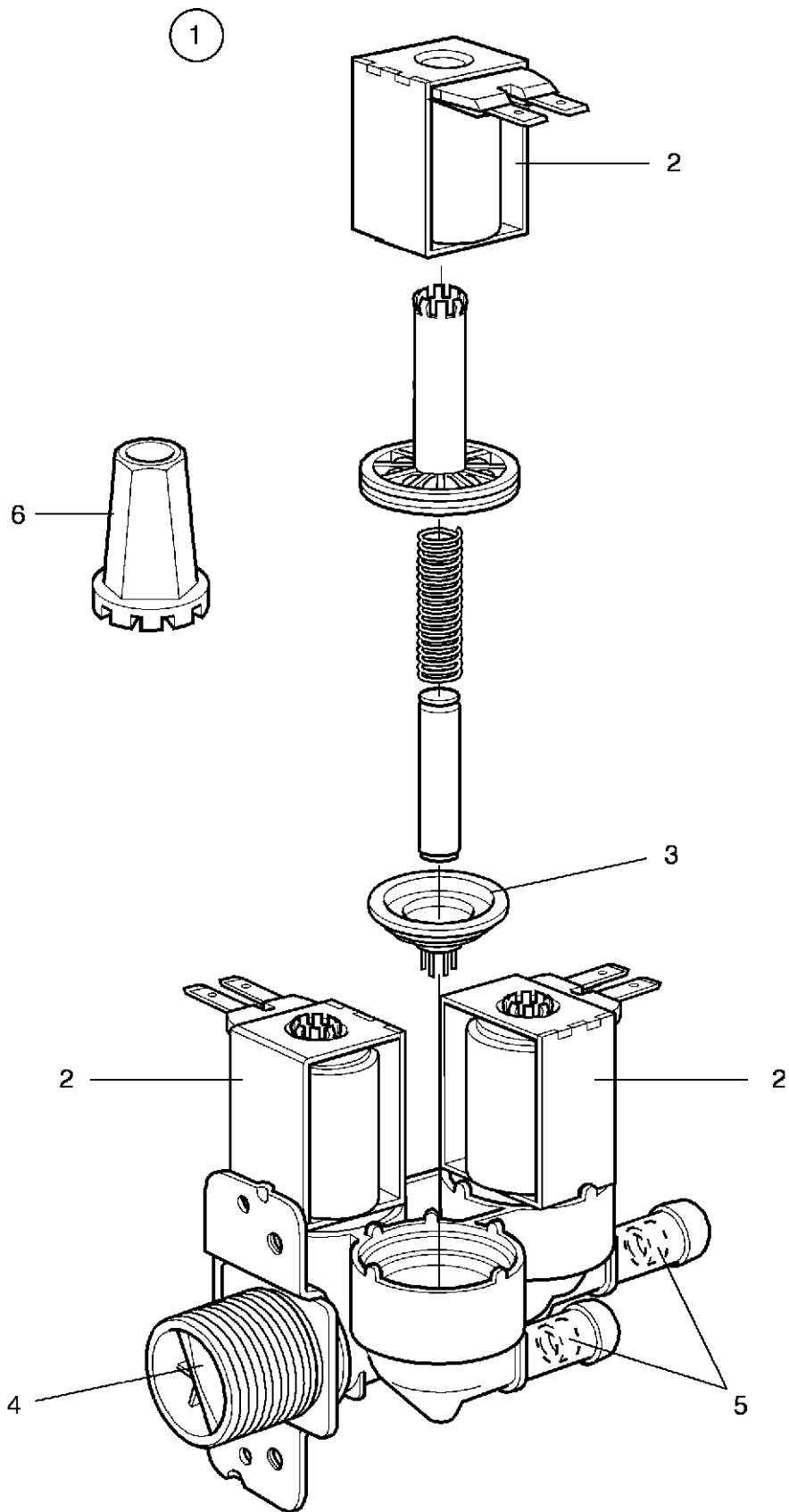
EX-12,EX-12 Aqua Clean,EX-12 HI-TEK,EX-12FC

Inlet valve 3/4", 2-way

Soupage de admission 3/4", 2 voies

Illustration Issue Month Year
Schéma Issue Month Year
100045 3 8 1991

Item Article	Qua. Qua.	Art.No Réf. article	Description	Description	Info Info	Notes Remarques
1	1	471 8235-01	Valve	Soupage	1,2	NITRIL COMPL. RESTRICTION 20/20L/MIN
	1	471 8235-09	Valve	Soupage	1,2	208-240V 60Hz 2-way NITRIL COMPL. RESTRICTION 20/20L/MIN
	1	471 8235-02	Valve	Soupage	1,2	208-240V 50Hz 2-way NITRIL COMPL. RESTRICTION 5,5/20L/MIN
	1	471 8235-02	Valve	Soupage	1,2	208-240V 50Hz 2-way NITRIL COMPL. RESTRICTION 5,5/20L/MIN
	1	471 8235-03	Valve	Soupage	1,2	208-240V 50Hz NITRIL COMPL. RESTRICTION 20/2,5L/MIN
	1	471 8235-12	Valve	Soupage	1,2	208-240V 60Hz NITRIL COMPL. RESTRICTION 20/2,5L/MIN
	1	471 8235-11	Valve	Soupage	1,2	EPDM 208-240V 50Hz 2-way Complete RESTRICTION 20/20L/MIN
	1	471 8235-04	Valve	Soupage	1,2	EPDM 208-240V 60Hz 2-way USA COMPL. RESTRICTION 20/20L/MIN
	1	471 8235-05	Valve	Soupage	1,2	EPDM 208-240V 60Hz 2-way USA COMPL. RESTRICTION 5,5/20L/MIN
	1	471 8235-06	Valve	Soupage	1,2	EPDM 120V 60Hz Complete RESTRICTION 5,5/20L/MIN
	1	471 8235-07	Valve	Soupage	1,2	2-WAY,120V 60Hz USA COMPL. RESTRICTION 20/20L/MIN
	1	471 8235-15	Valve	Soupage	1,2	NITRIL 120V 60Hz 2-way Complete RESTRICTION 20/20L/MIN
	1	471 8235-14	Valve	Soupage	1,2	NITRIL 120V 60Hz 2-way Complete RESTRICTION 5,5/20L/MIN
	1	471 8235-08	Valve	Soupage	1,2	208-240V 50Hz NITRIL COMPL. RESTRICTION 5,5/20L/MIN
	1	471 8235-13	Valve	Soupage	1,2	208-240V 60Hz 2-way NITRIL COMPL. RESTRICTION 5,5/10L/MIN
	1	471 8235-20	Valve	Soupage	1,2	NITRIL 120V 50Hz 2-way Complete RESTRICTION 20/20L/MIN
	1	471 8235-21	Valve	Soupage	1,2	NITRIL 120V 50Hz 2-way Complete RESTRICTION 5,5/20L/MIN
2	2	471 6696-37	•Coil	•Bobine	1,2	208-240V 50Hz
	2	471 6696-33	•Coil	•Bobine	1,2	208-240V 60Hz
	2	471 6696-32	•Coil	•Bobine	1,2	120V 60Hz
3	2	471 8234-98	•Diaphragm	•Diaphragme	1,2	NITRIL
	2	471 8234-92	•Diaphragm	•Diaphragme	1,2	EPDM
4	1	471 8234-94	•Filter	•Filtre	1	
5	1	471 8234-95	•Restrictor	•Réducteur de débit	1	2,5l/min
	1	471 8234-96	•Restrictor	•Réducteur de débit	1	5,5l/min
	1	471 8234-97	•Restrictor	•Réducteur de débit	1	10l/min
6	1	471 4792-01	Tool	Outil	1	



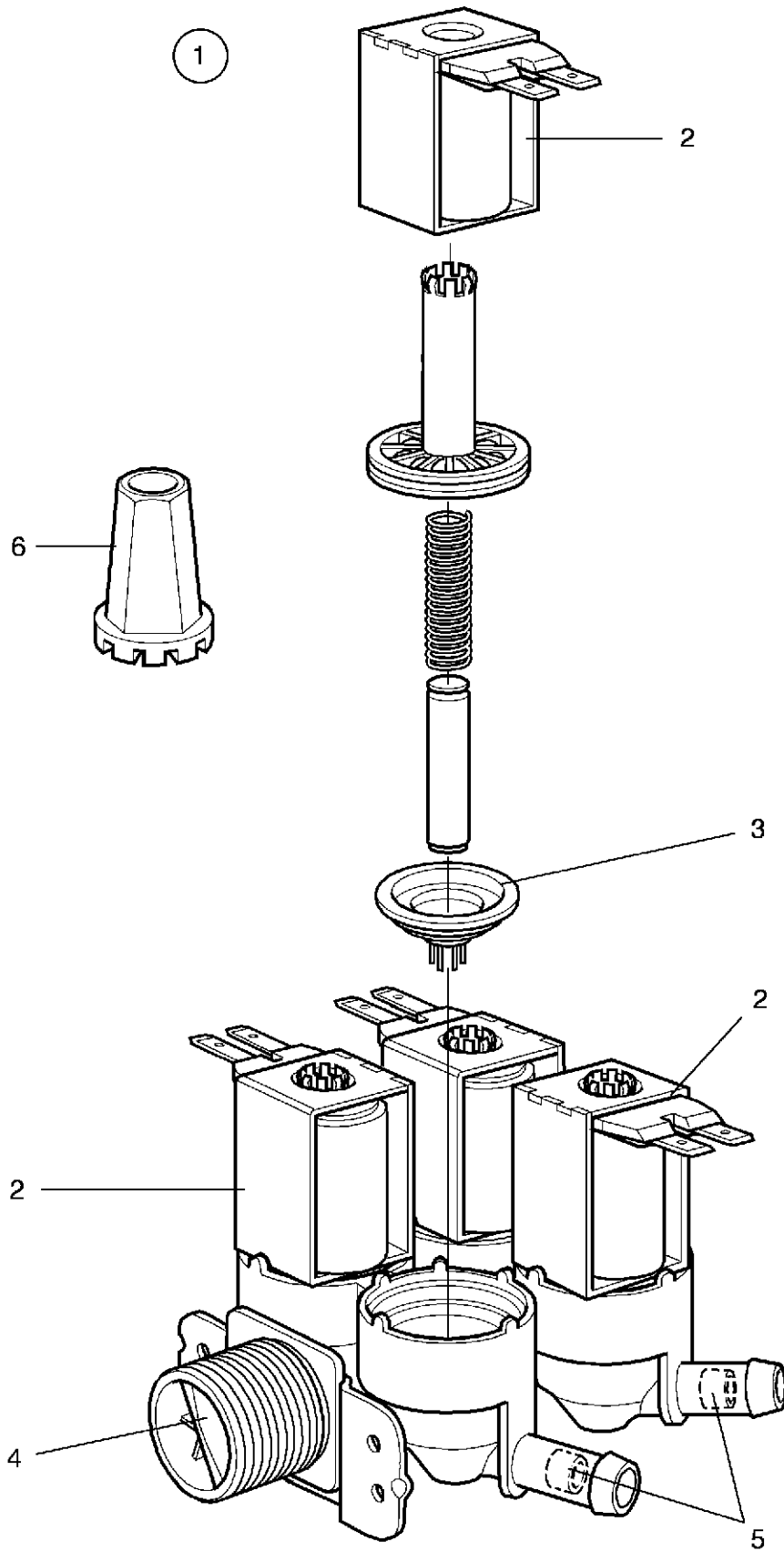
EX-12,EX-12 Aqua Clean,EX-12 HI-TEK,EX-12FC

Inlet valve 3/4", 3-way

Soupape de admission 3/4", 3 voies

Illustration Issue Month Year
Schéma Issue Month Year
100046/3 3 8 1991

Item Article	Qua. Qua.	Art.No Réf. article	Description	Description	Info Info	Notes Remarques	
1	1	471 8236-01	Valve	Soupape	1,2	208-240V 50Hz 3-way NITRIL COMPL. RESTRICTION 20/20/20L/MIN	
	1	471 8236-07	Valve	Soupape	1,2	60Hz 3-way NITRIL COMPL. RESTRICTION 20/20/20L/MIN	
	1	471 8236-02	Valve	Soupape	1,2	208-240V 50Hz 3-way NITRIL COMPL. RESTRICTION 5,5/20/20L/MIN	
	1	471 8236-08	Valve	Soupape	1,2	60Hz 3-way NITRIL COMPL. RESTRICTION 5,5/20/20L/MIN	
	1	471 8236-09	Valve	Soupape	1,2	EPDM 208-240V 50Hz 3-way Complete RESTRICTION 5,5/20/20L/MIN	
	1	471 8236-03	Valve	Soupape	1,2	EPDM 208-240V 60Hz 3-way USA COMPL. RESTRICTION 5,5/20/20L/MIN	
	1	471 8236-04	Valve	Soupape	1,2	120V 60Hz 3-way USA COMPL. RESTRICTION 5,5/20/20L/MIN	
	1	471 8236-05	Valve	Soupape	1,2	EPDM 208-240V 60Hz 3-way USA COMPL. RESTRICTION 20/20/20L/MIN	
	1	471 8236-06	Valve	Soupape	1,2	EPDM 120V 60Hz USA COMPL. RESTRICTION 20/20/20L/MIN	
	1	471 8236-12	Valve	Soupape	1,2	208-240V 50Hz 3-way NITRIL COMPL. RESTRICTION 5,5/20/2,5L/MIN	
	1	471 8236-13	Valve	Soupape	1,2	EDPM 208-240V 60Hz 3-way Complete RESTRICTION 5,5/20/2,5L/MIN	
	1	471 8236-14	Valve	Soupape	1,2	208-240V 50Hz Complete Restriction 5/5-/l/min	
	2	1	471 8236-15	Valve	Soupape	1,2	208-240V 60Hz
		3	471 6696-37	•Coil	•Bobine	1,2	208-240V 50Hz
3		471 6696-33	•Coil	•Bobine	1,2	208-240V 60Hz	
3		471 6696-71	•Coil	•Bobine	1,2	120V 50Hz	
3	3	471 6696-32	•Coil	•Bobine	1,2	120V 60Hz	
	3	471 8234-98	•Diaphragm	•Diaphragme	1,2	NITRIL	
4	3	471 8234-92	•Diaphragm	•Diaphragme	1,2	EPDM	
	1	471 8234-94	•Filter	•Filtre	1		
5	1	471 8234-95	•Restrictor	•Réducteur de débit	1	2,5l/min	
	1	471 8234-96	•Restrictor	•Réducteur de débit	1	5,5l/min	
	1	471 8234-97	•Restrictor	•Réducteur de débit	1	10l/min	
6	1	471 4792-01	Tool	Outil	1		



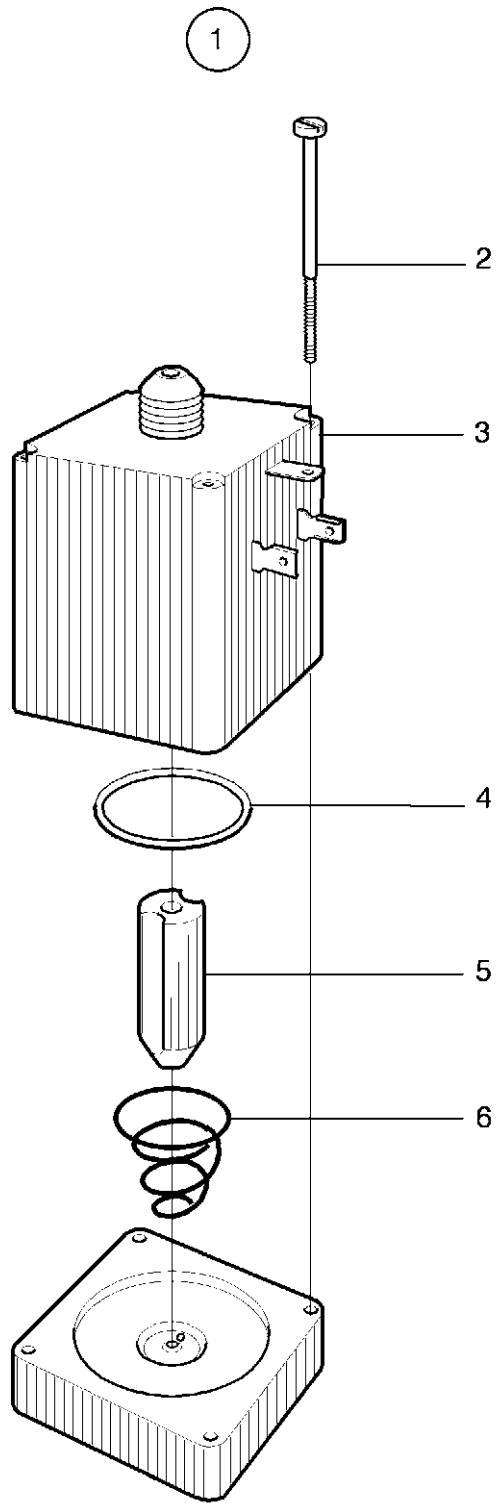
EX-12,EX-12 Aqua Clean

Inlet valve 3/4", 4-way

Soupape de admission 3/4", 4 voies

Illustration Issue Month Year
Schéma Issue Month Year
100515 3 8 1991

Item Article	Qua. Qua.	Art.No Réf. article	Description	Description	Info Info	Notes Remarques
1	1	471 8240-01	Valve	Soupape	1,2	208-240V 50Hz COMPL. 4-WAY RESTRICTION 20/20/5/20L/MIN
	1	471 8240-02	Valve	Soupape	1,2	208-240V 60Hz COMPL. 4-WAY RESTRICTION 20/20/5/20L/MIN
	1	471 8240-03	Valve	Soupape	1,2	471 1766-01 COMPL.4-WAY 208-240V 50Hz RESTRICTION 20/20/5/25L/MIN
	1	471 8240-04	Valve	Soupape	1,2	208-240V 60Hz 471 1766-02 RESTIRCTION 20/20/5/2,5L/MIN
2	4	471 6696-37	•Coil	•Bobine	1,2	208-240V 50Hz
	4	471 6696-33	•Coil	•Bobine	1,2	208-240V 60Hz
3	4	471 8234-92	•Diaphragm	•Diaphragme	1,2	EPDM
4	1	471 8234-94	•Filter	•Filtre	1	
5	1	471 8234-95	•Restrictor	•Réducteur de débit	1	2,5l/min
	1	471 8234-96	•Restrictor	•Réducteur de débit	1	5,5l/min
	1	471 8234-97	•Restrictor	•Réducteur de débit	1	10l/min
6	1	471 4792-01	Tool	Outil	1	



EX-12,EX-12 Aqua Clean,EX-12 HI-TEK,EX-12FC

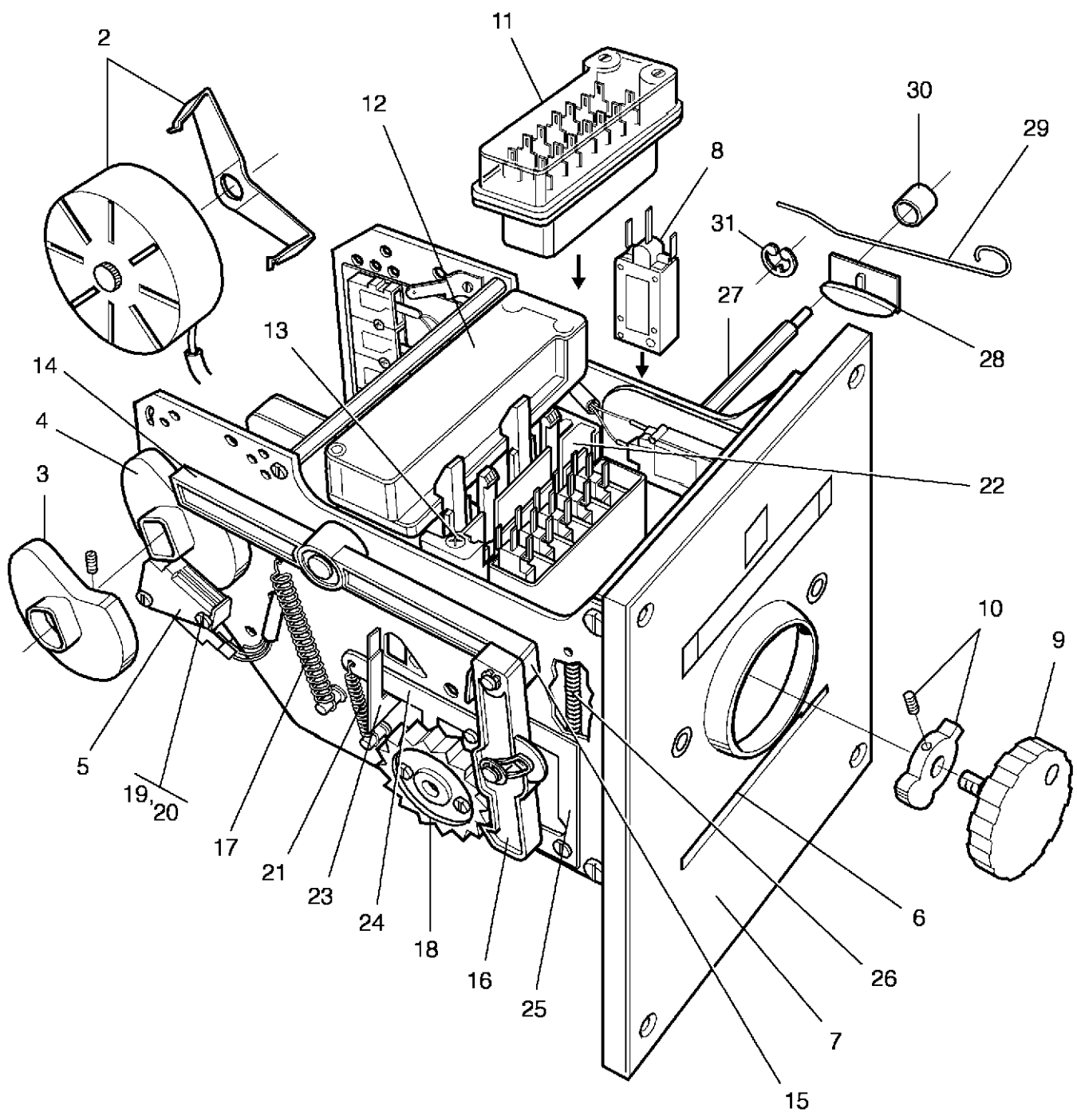
Control valve

Illustration	Issue	Month	Year
Schéma	Issue	Month	Year
100806/2	1	3	1990

Soupape

Item Article	Qua. Qua.	Art.No Réf. article	Description	Description	Info Info	Notes Remarques
1	1	471 9202-32	Solenoid valve	Électrovanne	1,2	50Hz
	1	471 9202-33	Solenoid valve	Électrovanne	1,2	60Hz
2	4	471 6900-77	•Screw	•Vis	3	
3	1	471 6900-78	•Coil	•Bobine	1,2	50Hz
	1	471 6900-79	•Coil	•Bobine	1,2	208-240V 60Hz
4	1	471 6900-80	•O-ring	•Joint torique	1,2	
5	1	471 6900-82	•Plunger	•Bobine mobile	1	
6	1	471 6900-87	•Valve housing	•Compartiment soupapes	3	

1



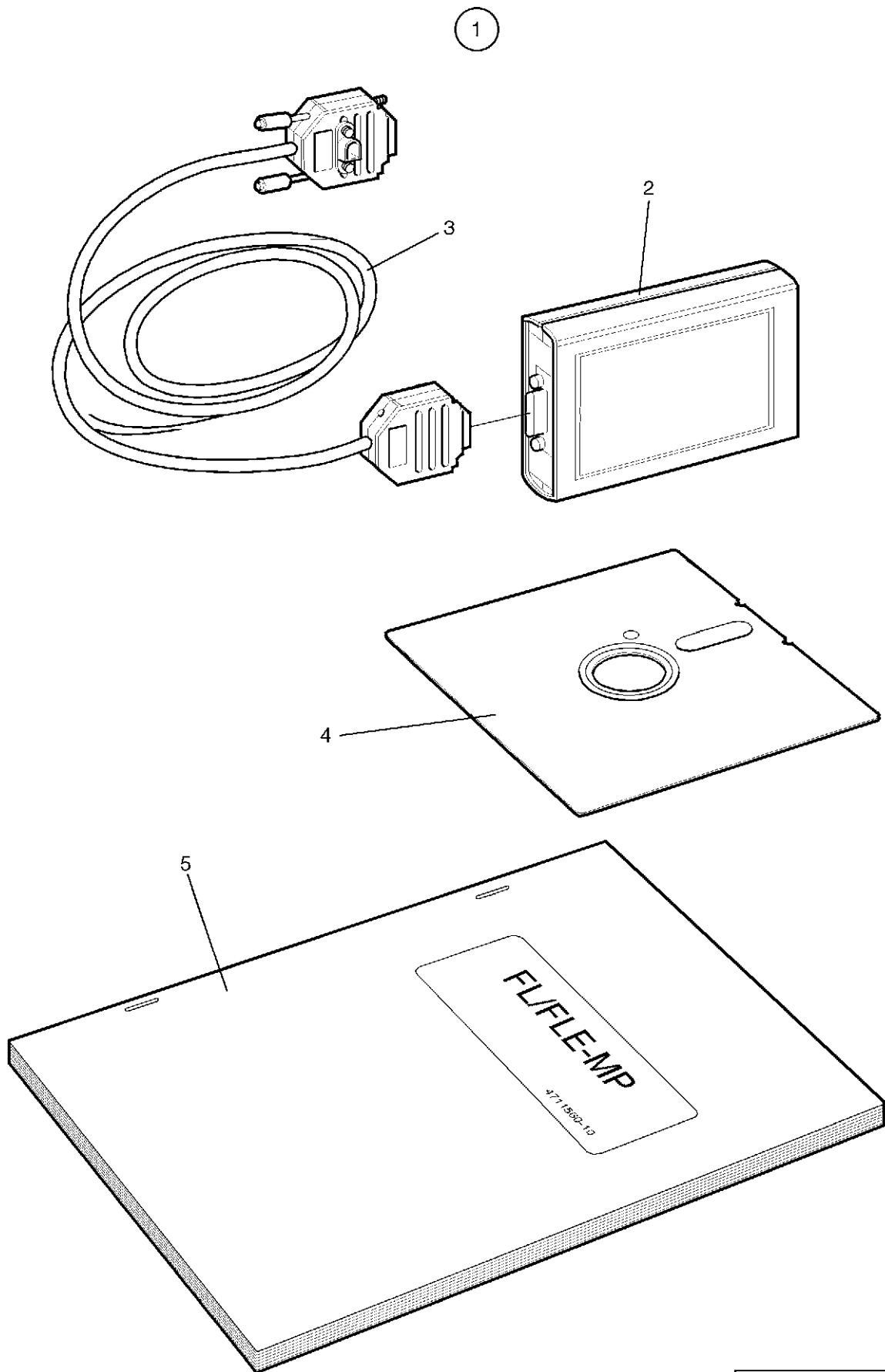
EX-12,EX-12 Aqua Clean

Card programmer

Programmateur cartes

Illustration Issue Month Year
Schéma Issue Month Year
100605/3 3 2 2003

Item Article	Qua. Qua.	Art.No Réf. article	Description	Description	Info Info	Notes Remarques
			12 Track	12 Canaux		
			16 Track	16 Canaux		
1	1	471 9207-07	Card programmer	Programmateur cartes	1,2	50Hz Complete
		471 9207-08	Card programmer	Programmateur cartes	1,2	60Hz Complete
2	1	471 6753-60	•Motor	•Moteur	1,2	50Hz With gear
		471 6753-61	•Motor	•Moteur	1,2	60Hz With gear
3	1	471 9044-86	•Disc	•Disque	1	60 SEC
4	1	471 9044-83	•Disc	•Disque	1	30 SEC
5	1	471 6527-30	•Microswitch	•Microrupteur	1,2	
6	1	471 9008-30	•Program card	•Carte programme	1,2	80 STEPS
		471 9200-78	•Program card	•Carte programme	1,2	120 STEPS
7	1	471 6753-79	•Front panel	•Panneau avant	1	
8	12	471 6527-12	•Microswitch	•Microrupteur	1,2	
9	1	471 6754-63	•Knob	•Bouton	1	
10	1	471 6754-64	•Frame	•Châssis	1	WITH SCREW
11	1	471 6527-10	•Connector	•Connexion	3	FRONT
12	1	471 6527-11	•Connector	•Connexion	3	Rear
13	2	471 9017-12	•Screw	•Vis	3	
14	1	471 6527-24	•Arm	•Bras	1	
15	1	471 6527-22	•Washer	•Rondelle	3	
16	1	471 6527-21	•Arm	•Bras	1	
17	1	471 6527-29	•Spring	•Ressort	1	
18	2	471 6527-26	•Wheel	•Roue	1	
19	2	471 6527-32	•Screw	•Vis	3	
20	2	471 9015-65	•Nut	•Écrou	3	M3
21	1	471 6527-28	•Spring	•Ressort	1	
22	1	471 6901-54	•Cover	•Couvercle	3	
23	1	471 6527-38	•Spring clips	•Brides de ressort	3	
24	1	471 6257-35	•Catch	•Attache	3	Complete
25	1	471 6527-34	•Arm	•Bras	3	
26	1	471 6527-20	•Spring	•Ressort	1	
27	1	471 6654-00	•Roller	•Galet	3	
28	2	471 6653-30	•Bearing cage	•Cage de palier	3	
29	2	471 6653-31	•Spring	•Ressort	1	
30	2	471 6653-32	•Bearing	•Coussinet	3	
31	1	735 3110-21	C-clamp	Presse à main	3	
		471 6666-96	Test card	Carte d'essai	3	NOT SHOWN
		471 8961-02	Pliers	Pince	1	NOT SHOWN
	RQ	471 6654-10	Pin	Goupille	1	NOT SHOWN



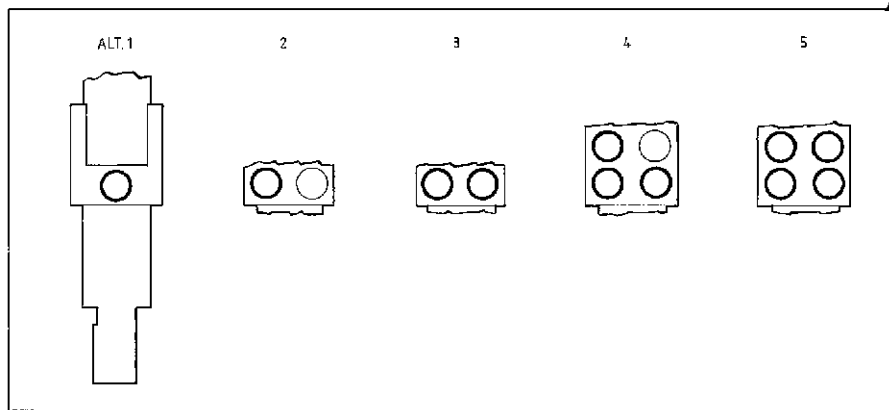
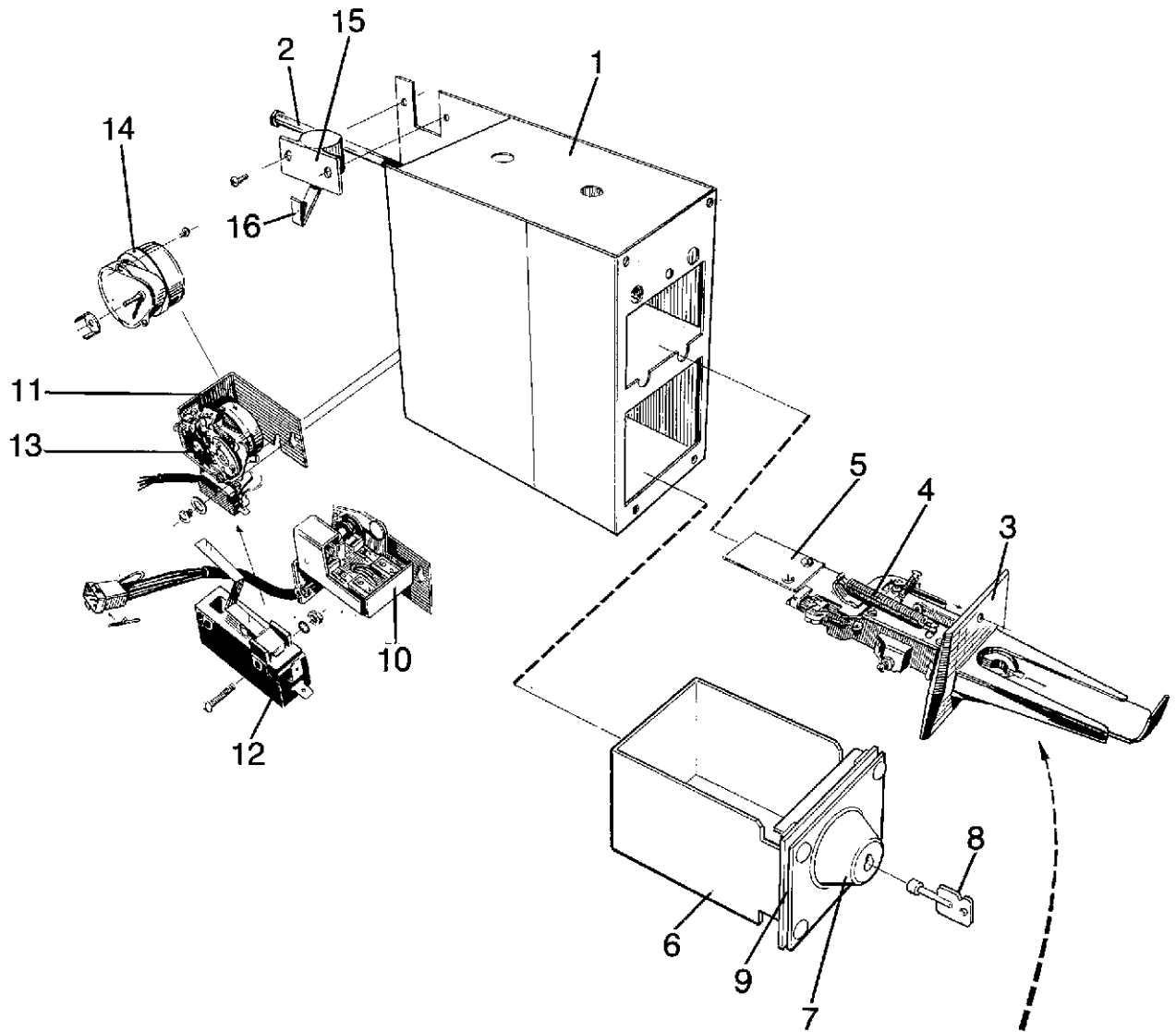
EX-12 HI-TEK,EX-12FC

Memory cartridge complete

Cassette de mémoire complet

Illustration Issue Month Year
Schéma Issue Month Year
100826 4 1 1992

Item Article	Qua. Qua.	Art.No Réf. article	Description	Description	Info Info	Notes Remarques
1	1	472 9900-27	Memory cartridge	Cassette de mémoire	3	Swedish
	1	472 9900-28	Memory cartridge	Cassette de mémoire	3	English
	1	472 9900-29	Memory cartridge	Cassette de mémoire	3	German
	1	472 9900-30	Memory cartridge	Cassette de mémoire	3	French
	1	472 9900-31	Memory cartridge	Cassette de mémoire	3	Norwegian
	1	472 9900-52	Memory cartridge	Cassette de mémoire	3	Danish
	1	472 9900-53	Memory cartridge	Cassette de mémoire	3	Spanish
	1	472 9900-54	Memory cartridge	Cassette de mémoire	3	Finnish
	1	472 9900-76	Memory cartridge	Cassette de mémoire	3	Dutch
	2	1	471 8980-01	•Cassette	•Cassette	3
3	1	471 7468-01	•Cable	•Câble	3	
4	1	471 9533-02	•Diskette	•Disquette	3	
5	1	471 1560-10	•Instruction manual	•Manuel d'utilisation	3	Swedish
	1	471 1560-11	•Instruction manual	•Manuel d'utilisation	3	English
	1	471 1560-12	•Instruction manual	•Manuel d'utilisation	3	German
	1	471 1560-13	•Instruction manual	•Manuel d'utilisation	3	French
	1	471 1560-14	•Instruction manual	•Manuel d'utilisation	3	Spanish
	1	471 1560-15	•Instruction manual	•Manuel d'utilisation	3	Danish
	1	471 1560-16	•Instruction manual	•Manuel d'utilisation	3	Finnish
	1	471 1560-17	•Instruction manual	•Manuel d'utilisation	3	Norwegian
1	471 1560-18	•Instruction manual	•Manuel d'utilisation	3	Dutch	



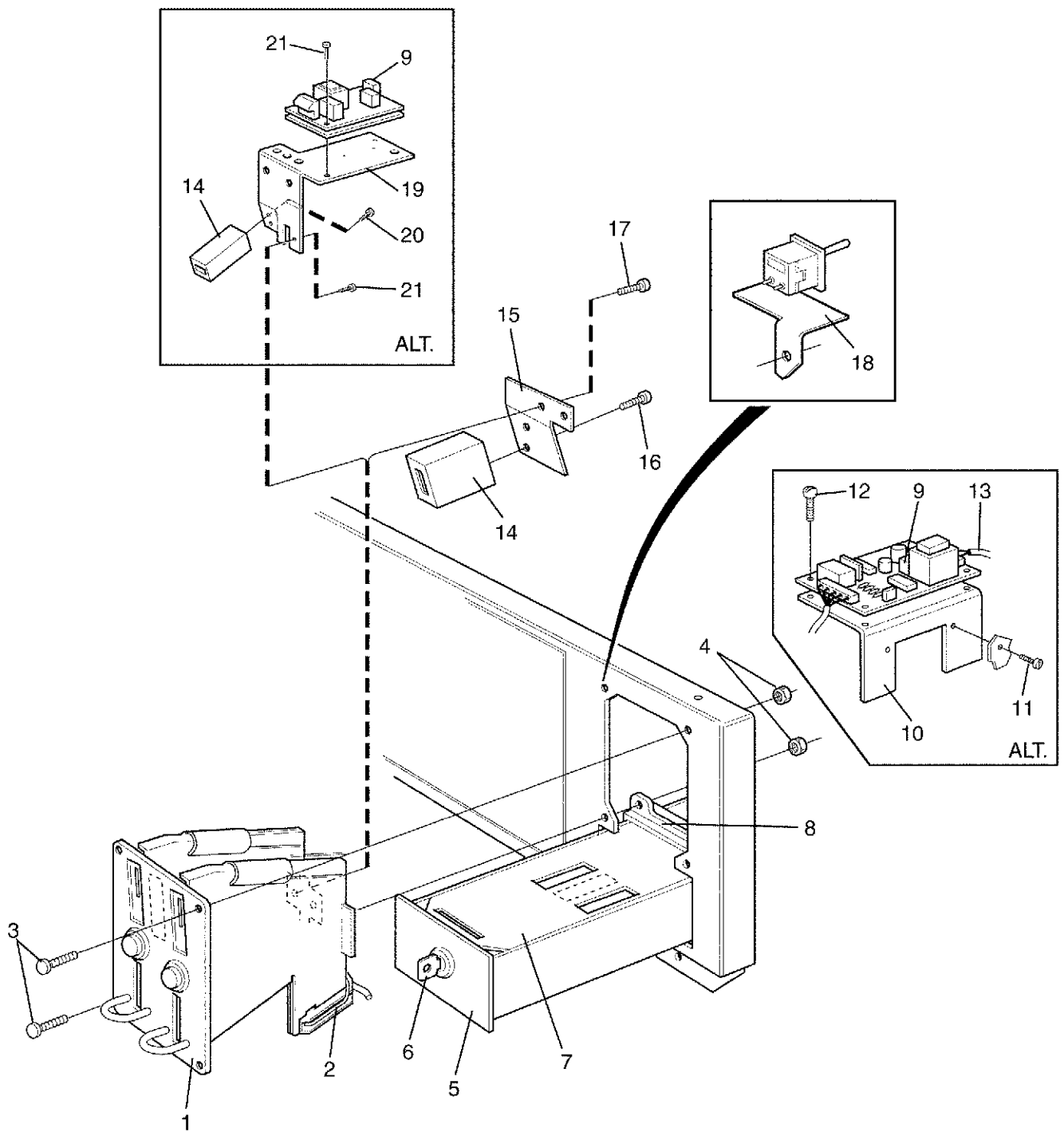
EX-12,EX-12 Aqua Clean

Coin meter

Monnayeur

Illustration Issue Month Year
Schéma Issue Month Year
100638 2 6 1990

Item Article	Qua. Qua.	Art.No Réf. article	Description	Description	Info Info	Notes Remarques
13	1	471 9030-69	Time wheel	Roue de la minuterie	1	20 MIN. M2
	1		Time wheel	Roue de la minuterie	1	16 MIN. M4
	1		Time wheel	Roue de la minuterie	1	15 MIN. M1
	1		Time wheel	Roue de la minuterie	1	12 MIN. M3
	1	471 9059-36	Time wheel	Roue de la minuterie	1	24 MIN. M2
	1		Time wheel	Roue de la minuterie	1	19,2 MIN. M4
	1		Time wheel	Roue de la minuterie	1	18 MIN. M1
	1	471 9059-37	Time wheel	Roue de la minuterie	1	14,4 MIN. M3
	1		Time wheel	Roue de la minuterie	1	26,6 MIN. M2
	1	471 9030-70	Time wheel	Roue de la minuterie	1	21,3 MIN. M4
	1		Time wheel	Roue de la minuterie	1	20 MIN. M1
	1		Time wheel	Roue de la minuterie	1	16 MIN. M3
	1		Time wheel	Roue de la minuterie	1	30 MIN. M2
	1	471 9030-71	Time wheel	Roue de la minuterie	1	24 MIN. M4
	1		Time wheel	Roue de la minuterie	1	22,2 MIN. M1
	1		Time wheel	Roue de la minuterie	1	18 MIN. M3
	1		Time wheel	Roue de la minuterie	1	40 MIN. M2
	1	471 9059-38	Time wheel	Roue de la minuterie	1	32 MIN. M4
	1		Time wheel	Roue de la minuterie	1	30 MIN. M1
	1		Time wheel	Roue de la minuterie	1	24 MIN. M3
	1		Time wheel	Roue de la minuterie	1	48 MIN. M2
	1	471 9030-72	Time wheel	Roue de la minuterie	1	38,4 MIN. M4
	1		Time wheel	Roue de la minuterie	1	36 MIN. M1
	1		Time wheel	Roue de la minuterie	1	28,8 MIN. M1
	1		Time wheel	Roue de la minuterie	1	60 MIN. M2
	1	471 9043-88	Time wheel	Roue de la minuterie	1	48 MIN. M4
	1		Time wheel	Roue de la minuterie	1	45 MIN. M1
	1		Time wheel	Roue de la minuterie	1	36 MIN. M3
	1		Time wheel	Roue de la minuterie	1	80 MIN. M2
	1	471 9030-73	Time wheel	Roue de la minuterie	1	64 MIN. M4
	1		Time wheel	Roue de la minuterie	1	60 MIN. M1
	1		Time wheel	Roue de la minuterie	1	48 MIN. M3
	1		Time wheel	Roue de la minuterie	1	120 MIN. M2
	1	471 9059-39	Time wheel	Roue de la minuterie	1	96 MIN. M4
	1		Time wheel	Roue de la minuterie	1	90 MIN. M1
	1		Time wheel	Roue de la minuterie	1	72 MIN. M3
	1		Time wheel	Roue de la minuterie	1	240 MIN. M2
	1		Time wheel	Roue de la minuterie	1	192 MIN. M4
	1		Time wheel	Roue de la minuterie	1	180 MIN. M1
	1		Time wheel	Roue de la minuterie	1	144 MIN. M3



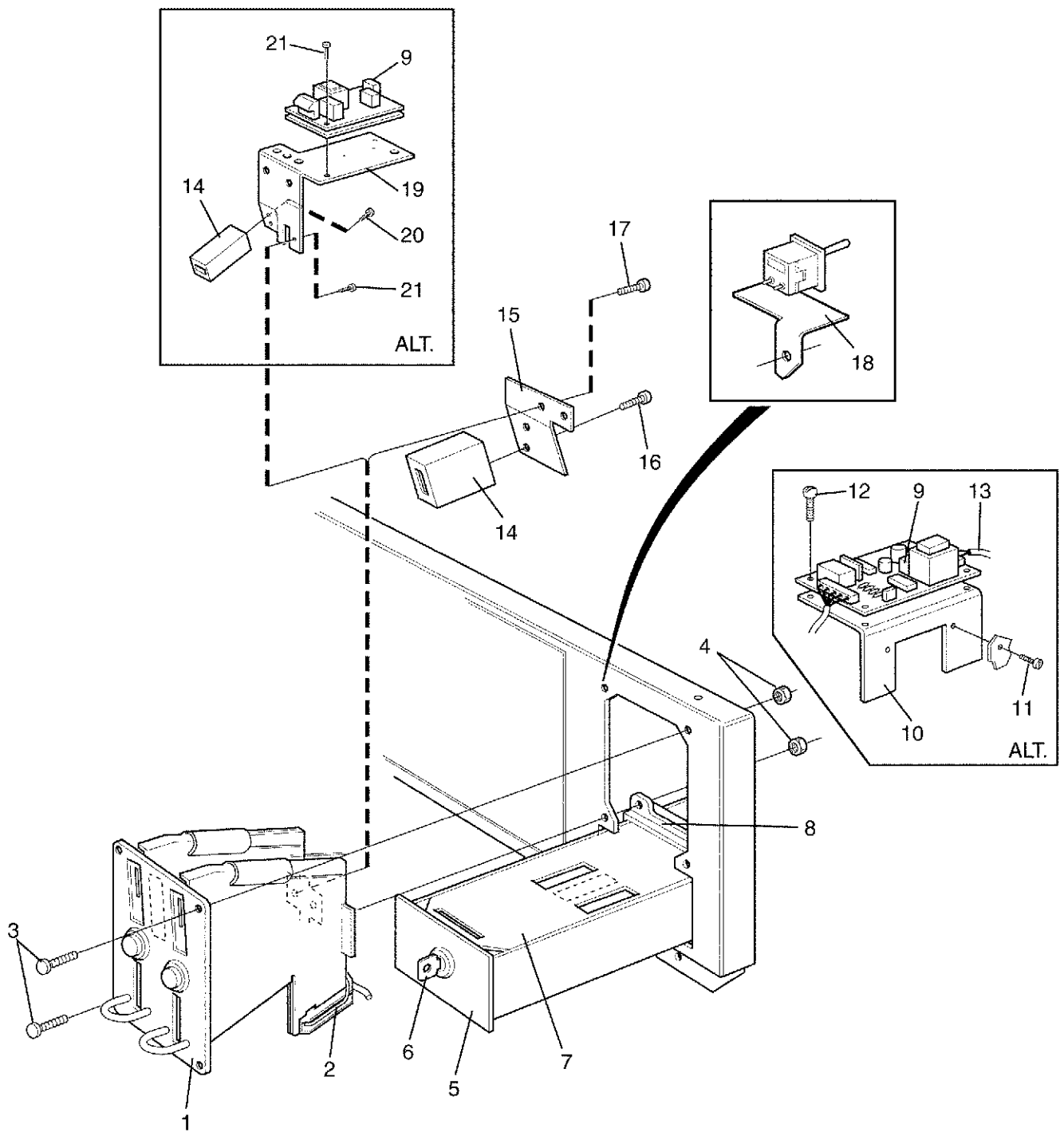
EX-12,EX-12 Aqua Clean

Electronic coin meter

Monnayeur électronique

Illustration Issue Month Year
Schéma Issue Month Year
100666/2 5 8 1990

Item Article	Qua. Qua.	Art.No Réf. article	Description	Description	Info Info	Notes Remarques
1	1	471 8910-02	Coin meter	Monnayeur	3	1 COIN, 1 SEK/NKR
	1	471 8910-03	Coin meter	Monnayeur	3	1 COIN, 1 DKR
	1	471 8910-04	Coin meter	Monnayeur	3	1 COIN, 5 NKR
	1	471 8910-05	Coin meter	Monnayeur	3	
	1	471 8910-07	Coin meter	Monnayeur	3	1 COIN, 100 YEN
	1	471 8910-08	Coin meter	Monnayeur	3	1 TOKEN 22,5X1,5 MM
	1	471 8910-09	Coin meter	Monnayeur	3	1 TOKEN, 22,35X1,6 MM
	1	471 8910-11	Coin meter	Monnayeur	3	1 TOKEN, 26,0X2,1 MM
	1	471 8910-12	Coin meter	Monnayeur	3	1 COIN, 10 DKR
	1	471 8910-17	Coin meter	Monnayeur	3	1 TOKEN, 19,0X1,0 MM
	1	471 8910-19	Coin meter	Monnayeur	3	
	1	471 8910-20	Coin meter	Monnayeur	3	1 TOKEN, 25,7X1,6 MM
	1	471 8910-21	Coin meter	Monnayeur	3	1 TOKEN, 24,3X1,5 MM
	1	471 8910-26	Coin meter	Monnayeur	3	1 TOKEN, 24,4X1,7 MM
	1	471 8910-25	Coin meter	Monnayeur	3	1 TOKEN, 19,0X1,5 MM
	1	471 8910-89	Coin meter	Monnayeur	3	1 TOKEN, NYBORG 22,5X2,0
	1	471 8910-06	Coin meter	Monnayeur	3	1 BATAK P
	1	471 8910-27	Coin meter	Monnayeur	3	5 DKR
	1	471 8910-85	Coin meter	Monnayeur	3	5 DKR NEW
	1	471 8910-29	Coin meter	Monnayeur	3	50 CENT MALAYSIA
	1	471 8910-32	Coin meter	Monnayeur	3	1 FF
	1	471 8910-33	Coin meter	Monnayeur	3	1 RAND
	1	471 8910-35	Coin meter	Monnayeur	3	1 IKR
	1	471 8910-36	Coin meter	Monnayeur	3	5 SEK
	1	471 8910-37	Coin meter	Monnayeur	3	50 NEW CENT SINGAPORE
	1	471 8910-38	Coin meter	Monnayeur	3	25 CENT US
	1	471 8910-40	Coin meter	Monnayeur	3	25 CENT NL
	1	471 8910-58	Coin meter	Monnayeur	3	1 DOLLAR MACAU
	1	471 8910-62	Coin meter	Monnayeur	3	1 WON KOREA
	1	471 8910-64	Coin meter	Monnayeur	3	5 DM
1	471 8910-88	Coin meter	Monnayeur	3	1+5 DM	
1	471 8910-65	Coin meter	Monnayeur	3	10 FF	
1	471 8910-70	Coin meter	Monnayeur	3	25 CENT CDN	
1	471 8910-73	Coin meter	Monnayeur	3	5 DOLLAR HONG KONG	
1	471 8910-74	Coin meter	Monnayeur	3	10 DOLLAR TAIWAN	
1	471 8910-78	Coin meter	Monnayeur	3	10 FF	
1	471 8910-79	Coin meter	Monnayeur	3	10 DKR	
1	471 8910-10	Coin meter	Monnayeur	3	1 TOKEN, 24,3X1,5 MM	
1	471 8910-13	Coin meter	Monnayeur	3	1 TOKEN, 28,8X1,9 MM	
1	471 8910-14	Coin meter	Monnayeur	3	1 TOKEN, 23,5X1,7 MM	
1	471 8910-15	Coin meter	Monnayeur	3	1 TOKEN, 27,4X1,6 MM	
1	471 8910-16	Coin meter	Monnayeur	3	1 TOKEN, 25,8X1,7 MM	
1	471 8910-22	Coin meter	Monnayeur	3	1 TOKEN 22,0X1,5 MM WASHCENTER	
1	471 8910-30	Coin meter	Monnayeur	3	1 TOKEN 21,0X1,85 MM AEG	



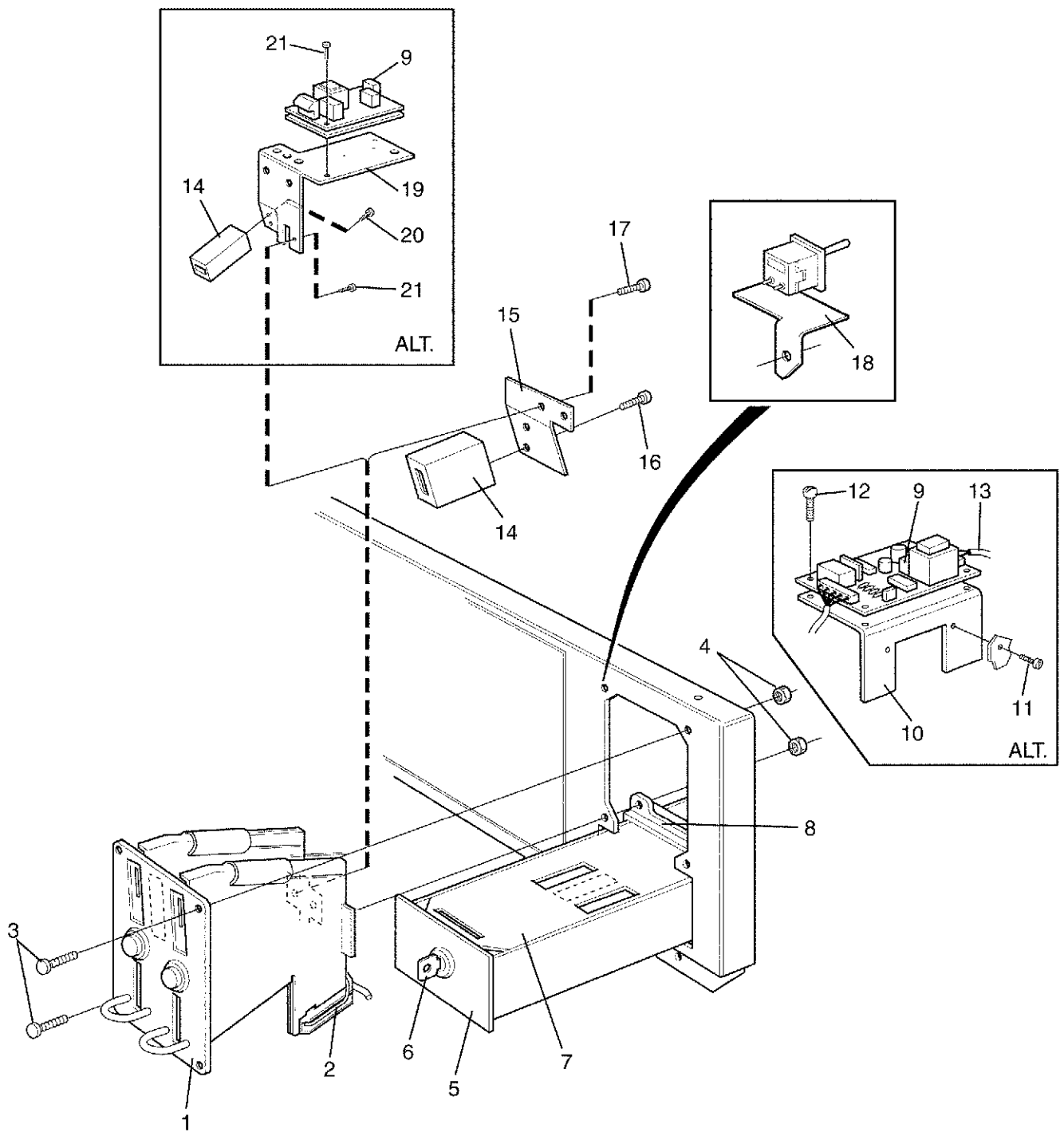
EX-12,EX-12 Aqua Clean

Electronic coin meter

Monnayeur électronique

Illustration Issue Month Year
Schéma Issue Month Year
100666/2 5 8 1990

Item Article	Qua. Qua.	Art.No Réf. article	Description	Description	Info Info	Notes Remarques
1	1	471 8910-31	Coin meter	Monnayeur	3	1 TOKEN 23,1X1,1 MM
	1	471 8910-34	Coin meter	Monnayeur	3	1 TOKEN 24,3X1,5 MM
	1	471 8910-39	Coin meter	Monnayeur	3	1 TOKEN 23,7X1,6 MM
	1	471 8910-57	Coin meter	Monnayeur	3	1 TOKEN, MÜLLER, 25,0X2, 0MM
	1	471 8910-59	Coin meter	Monnayeur	3	1 TOKEN, MICROMATIC 24,4X1, 8
	1	471 8910-92	Coin meter	Monnayeur	3	1 TOKEN 25,0X1,85 MM
	1	471 8910-93	Coin meter	Monnayeur	3	1 TOKEN 23,8X1,8 MM
	1	471 8910-24	Coin meter	Monnayeur	3	1 TOKEN 25,0X1,8 MM
	1	471 8910-23	Coin meter	Monnayeur	3	
	1	471 8910-41	Coin meter	Monnayeur	3	2 COINS, 10+25 CENT US
	1	471 8910-42	Coin meter	Monnayeur	3	2 COINS, 10+50 NEW PENCE GB
	1	471 8910-43	Coin meter	Monnayeur	3	2 COINS, 1+5 DKR
	1	471 8910-86	Coin meter	Monnayeur	3	2 COINS 1+5 DKR NEW
	1	471 8910-44	Coin meter	Monnayeur	3	2 COINS, 1+5 NKR
	1	471 8910-45	Coin meter	Monnayeur	3	2 COINS, 1+10 NKR
	1	471 8910-46	Coin meter	Monnayeur	3	2 COINS, 2+10 FF
	1	471 8910-47	Coin meter	Monnayeur	3	2 COINS, 5+10 FF
	1	471 8910-48	Coin meter	Monnayeur	3	2 COINS, 25+25 CENT US
	1	471 8910-49	Coin meter	Monnayeur	3	2 COINS, 5+10 NKR
	1	471 8910-50	Coin meter	Monnayeur	3	
	1	471 8910-51	Coin meter	Monnayeur	3	2 COINS, 50+10 YEN
	1	471 8910-52	Coin meter	Monnayeur	3	2 COINS, 1+5 FF
	1	471 8910-53	Coin meter	Monnayeur	3	
	1	471 8910-54	Coin meter	Monnayeur	3	2 COINS, 1+5 SEK
	1	471 8910-55	Coin meter	Monnayeur	3	2 COINS, 10 PENCE+1£ GB
	1	471 8910-56	Coin meter	Monnayeur	3	2 COINS, 20+50 PENCE GB
	1	471 8910-61	Coin meter	Monnayeur	3	
	1	471 8910-66	Coin meter	Monnayeur	3	2 COINS, 20 PENCE+1£ GB
	1	471 8910-67	Coin meter	Monnayeur	3	1+10 FF
	1	471 8910-68	Coin meter	Monnayeur	3	2+10 FF
	1	471 8910-69	Coin meter	Monnayeur	3	5+10 FF
	1	471 8910-75	Coin meter	Monnayeur	3	50 PENCE+1£ GB
	1	471 8910-76	Coin meter	Monnayeur	3	
	1	471 8910-77	Coin meter	Monnayeur	3	2 COINS, 5+10 DKR
	1	471 8910-87	Coin meter	Monnayeur	3	2 COINS 5+10 DKR NEW
	1	471 8910-81	Coin meter	Monnayeur	3	2 COINS, 1+10 DKR
	1	471 8910-82	Coin meter	Monnayeur	3	2 COINS, 5+10 NKR
	1	471 8910-83	Coin meter	Monnayeur	3	2 COINS, 20+50 F BELGIAN
	1	471 8910-84	Coin meter	Monnayeur	3	2 COINS, 100+500 YEN
2	2	471 8910-91	Sensor	Détecteur	1,2	
3	4	471 8910-90	Screw	Vis	3	
4	4	731 2312-01	Nut	Écrou	3	M4
5	1	471 4591-01	Coin box	Boîtier à jetons	3	Complete
6	1	471 7829-01	Lock	Serrure	1	



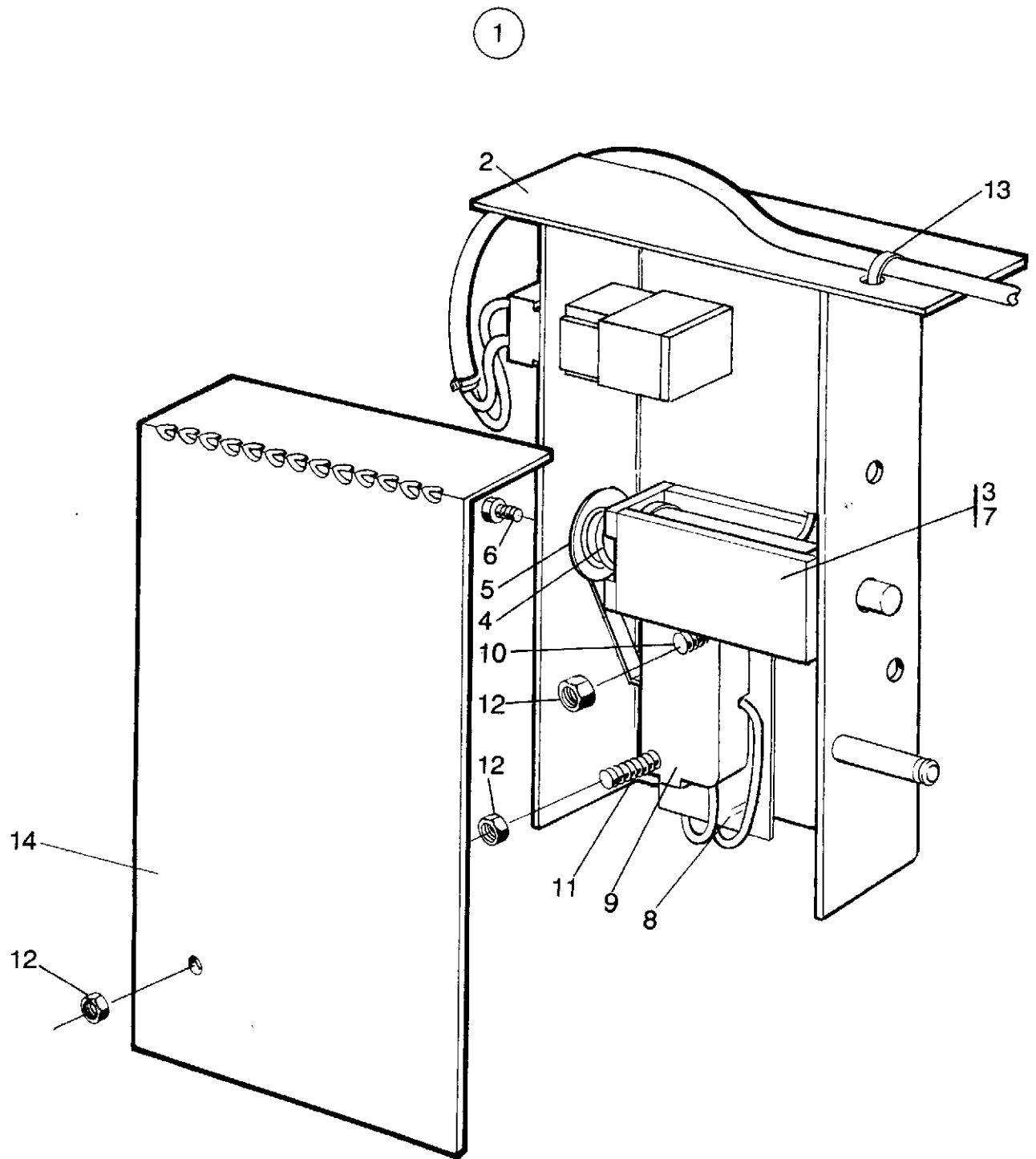
EX-12,EX-12 Aqua Clean

Electronic coin meter

Monnayeur électronique

Illustration Issue Month Year
Schéma Issue Month Year
100666/2 3 6 1995

Item Article	Qua. Qua.	Art.No Réf. article	Description	Description	Info Info	Notes Remarques
7	1	471 4592-01	Cover	Couvercle	3	
	1	471 4592-02	Cover	Couvercle	3	
8	1	471 4596-01	Frame	Châssis	3	
9	1	471 8966-11	Counter	Compteur	1	1 Coin
	1	471 8966-12	Counter	Compteur	1	2 Coins
	1	471 8966-13	Counter	Compteur	1	120V ET-1311, 1 COIN
	1	471 8966-14	Counter	Compteur	1	120V ET-1312, 2 COINS
	1	471 8966-15	Counter	Compteur	1	220V ET-1312/2, 2 COINS
	1	471 8966-16	Counter	Compteur	1	120V ET-1312/2, 2 COINS
	1	471 8966-17	Counter	Compteur	1	220V ET-1312/3, 2 COINS
10	1	471 4707-01	Bracket	Pupitre	3	OLD DESIGN
11	2	725 2289-61	Screw	Vis	3	M4X10
12	1	471 4878-26	Cable set	Jeu de câbles	3	1 COIN
	1	471 4878-24	Cable set	Jeu de câbles	3	2 COINS
13	1	471 4878-25	Connection	Connexion	3	
14	1	472 7744-01	Coin counter	Compteur	1	220V
15	1	471 4763-01	Bracket	Support de montage	3	
16	2	724 1218-01	Screw	Vis	3	MRX 3X4
17	2	729 5225-01	Screw	Vis	3	RXS B4X9,5
18	1	471 4766-01	Switch	Commutateur	3	COMPL.GEN II
	1	471 4766-02	Switch	Commutateur	3	COMPL.GEN III
19	1	438 0286-01	Bracket	Pupitre	3	NEW DESIGN
20	2	724 1218-01	Screw	Vis	3	MRX 3X4
21	3	724 1226-61	Screw	Vis	3	M3X12



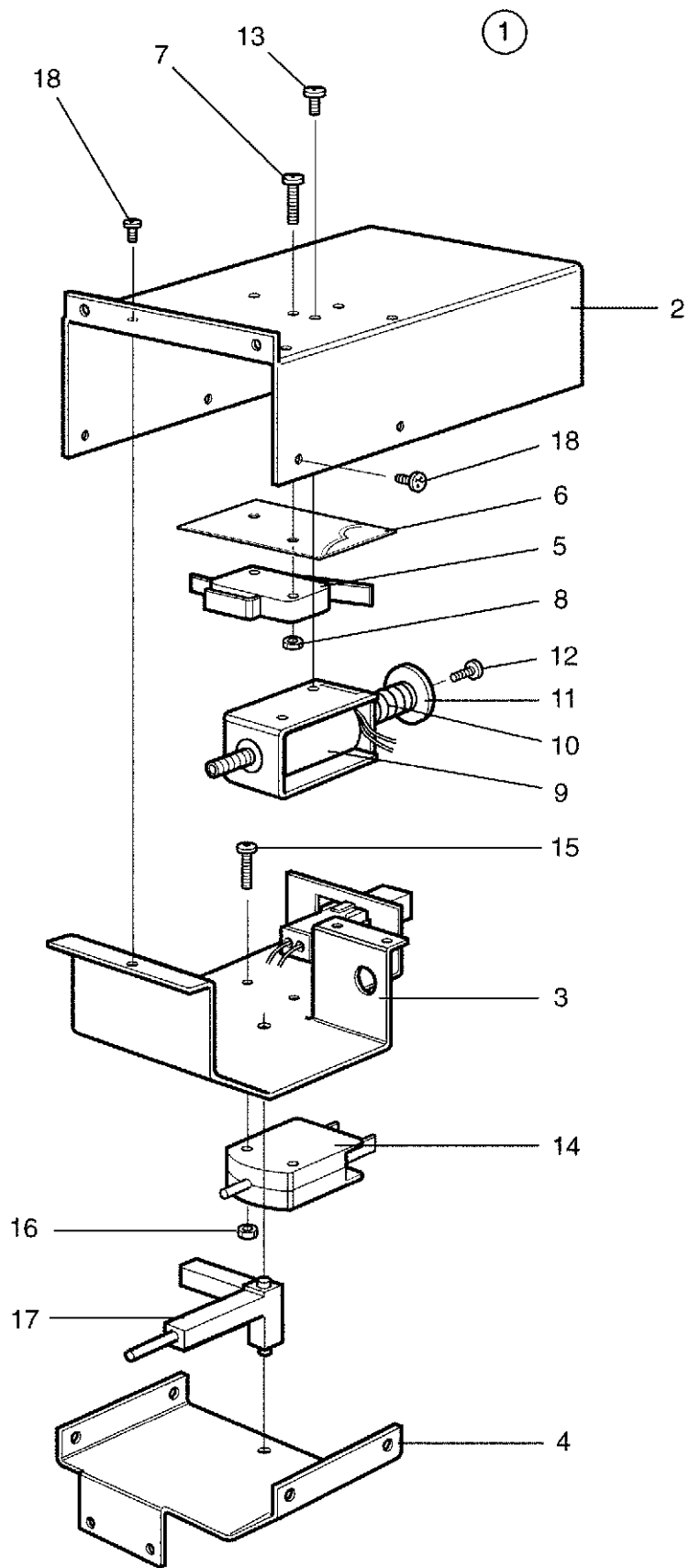
EX-12 Aqua Clean -91/6410,EX-12 HI-TEK -91/6410,EX-12FC,EX-12 -91/6410

Door lock

Serrure de porte

Illustration Issue Month Year
Schéma Issue Month Year
100625 3 6 1991

Item Article	Qua. Qua.	Art.No Réf. article	Description	Description	Info Info	Notes Remarques
1	1	472 6146-10	Locking unit	Unité verrouillage	1	Complete
2	1	472 6166-01	•Bracket	•Pupitre	3	
3	1	471 9555-02	•Coil	•Bobine	1,2	
4	1	471 7803-08	•Pressure spring	•Ressort de pression	1	
5	1	471 8502-07	•	•	3	
6	1	724 1222-01	•Screw	•Vis	3	M3X8
7	2	724 1218-01	•Screw	•Vis	3	MRX 3X4
8	1	471 4564-01	•Insulator	•Isolation	1	
9	3	471 9603-07	•	•	1,2	
10	1	724 1228-01	•Screw	•Vis	3	M3X16
11	1	724 1234-01	•Screw	•Vis	3	M3X30
12	3	732 2110-01	•Locking nut	•Contre-écrou	3	M3
13	2	762 9105-05	•Cable strap	•Serre-câble	3	
14	1	472 6668-01	•Cover	•Couvercle	3	



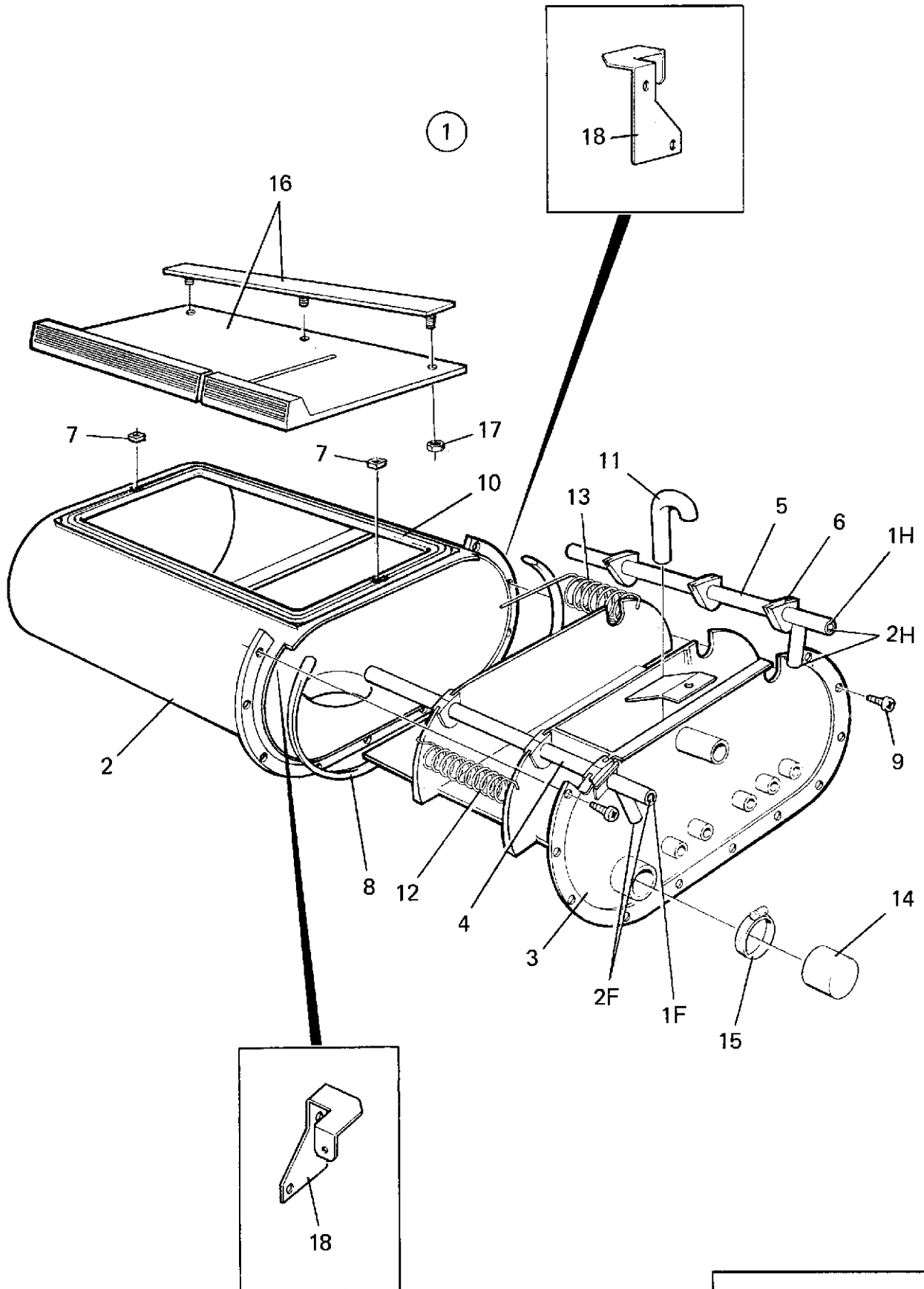
EX-12 Aqua Clean 91/6411-,EX-12 HI-TEK 91/6411-,EX-12FC,EX-12 91/6411-

Door lock

Serrure de porte

Illustration Issue Month Year
Schéma Issue Month Year
100906 4 8 2001

Item Article	Qua. Qua.	Art.No Réf. article	Description	Description	Info Info	Notes Remarques
1	1	438 4152-01	Locking unit	Unité verrouillage	1	
2	1	438 4144-01	•Plate	•Plaque	3	Upper
3	1	438 4145-01	•Plate	•Plaque	3	Middle
4	1	438 4146-01	•Plate	•Plaque	3	Lower
5	1	471 9603-07	•	•	1,2	
6	1	471 4564-01	•Insulator	•Isolation	3	
7	2	471 8341-05	•Screw	•Vis	3	MRT 3X16
8	2	732 2110-01	•Locking nut	•Contre-écrou	3	M3
9	1	471 9555-02	•Coil	•Bobine	1,2	
10	1	471 7803-08	•Pressure spring	•Ressort de pression	3	
11	1	471 8502-16	•Washer	•Rondelle	3	
12	1	471 8341-03	•Screw	•Vis	3	M3X10
13	2	724 1218-01	•Screw	•Vis	3	MRX 3X4
14	1	471 9654-03	•Microswitch	•Microrupteur	1,2	
15	2	471 8341-17	•Screw	•Vis	3	M4X25
16	2	732 2112-01	•Locking nut	•Contre-écrou	3	M4
17	1	438 4149-01	•Rocker arm	•Levier basculant	3	
18	7	471 8342-11	•Screw	•Vis	3	MRT-TT 4X6



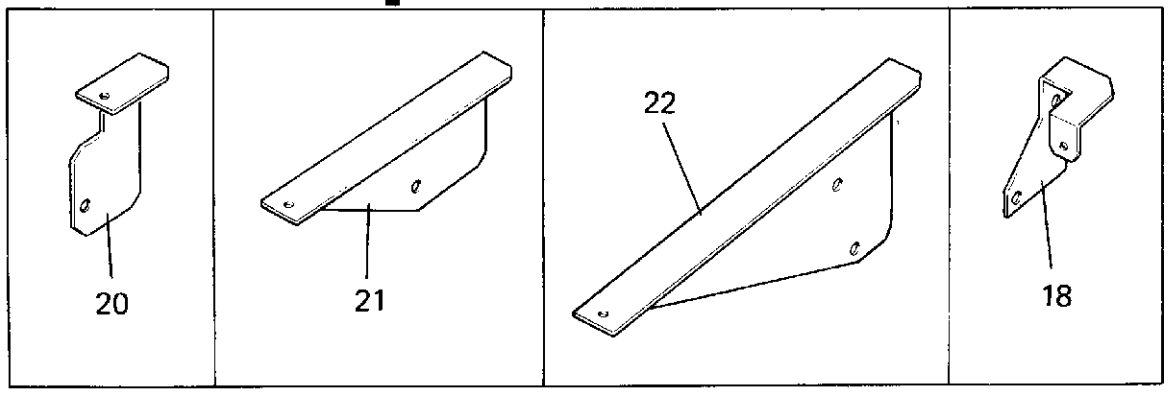
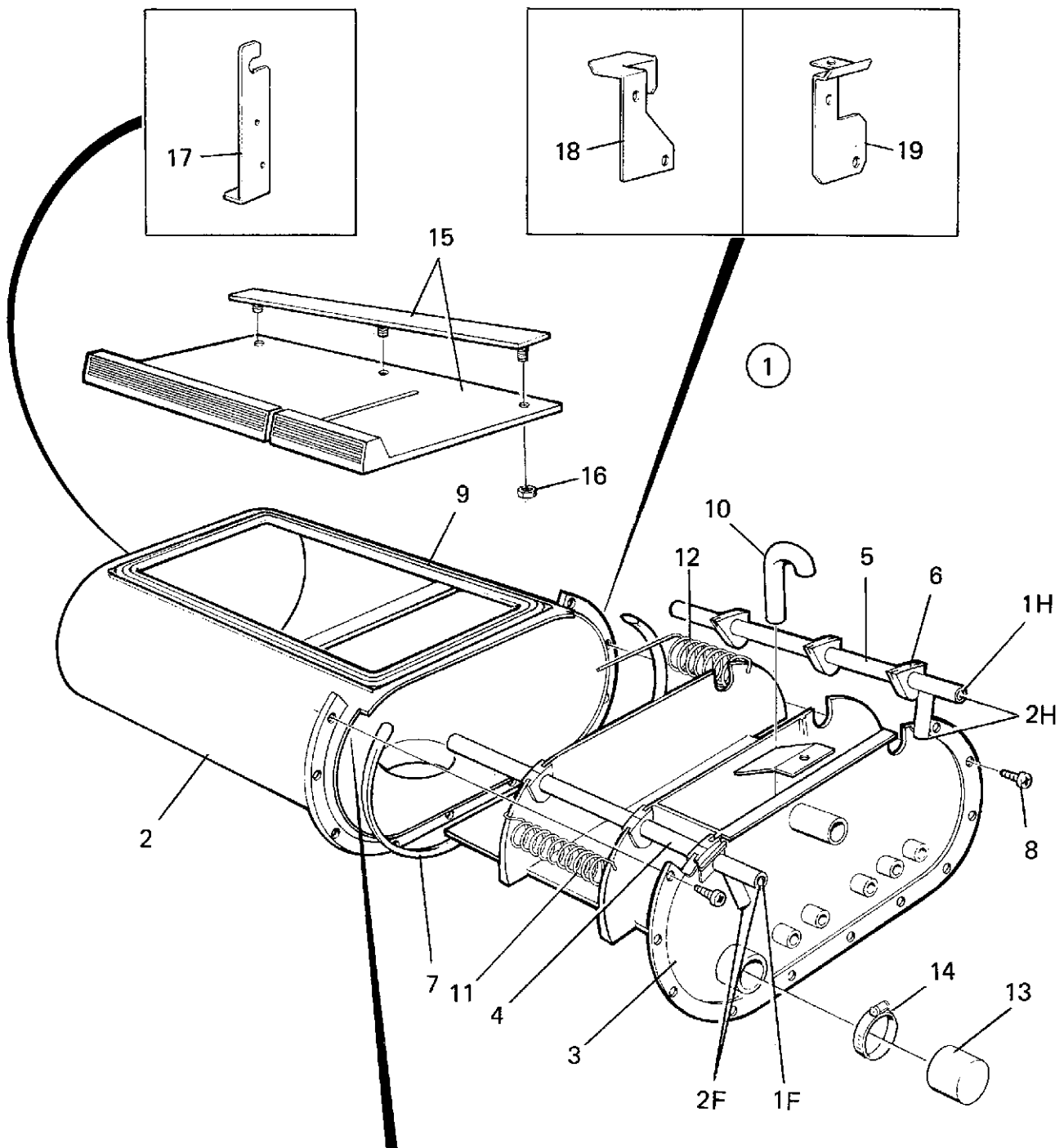
EX-12,EX-12 Aqua Clean,EX-12 HI-TEK,EX-12FC

Detergent container

Compartiment à savon

Illustration Issue Month Year
Schéma Issue Month Year
101367 9 4 1995

Item Article	Qua. Qua.	Art.No Réf. article	Description	Description	Info Info	Notes Remarques
1	1	472 6001-54	Detergent container	Compartiment à savon	1,2	WITH SCREW IN TOP PANEL 1F-1H
2	1	472 6002-05	•Shell	•Pression coque	1	
3	1	472 6003-04	•Box	•Boîtier	1	
4	1	472 6005-10	•Spray head	•Vaporisateur	1	1F 1F
5	1	472 6005-01	•Spray head	•Vaporisateur	1	1H 1H
6	6	472 6004-01	•Grommet	•Oeillet	1	
7	2	471 8401-01	•Nut	•Écrou	3	M4
8	1	471 8163-01	•Gasket	•Joint	1,2	
9	11	471 8346-01	•Screw	•Vis	3	
10	1	438 0460-02	•Gasket	•Joint	3	
11	1	472 6006-01	•Siphon	•Siphon	1,2	
12	1	471 7809-02	•Spring	•Ressort	1	
13	1	471 7808-02	•Spring	•Ressort	1	
14	1	471 8644-03	Hood	Capot	3	
15	1	736 2828-51	Hose clamp	Attache flexible	3	
16	1	472 9902-59	Cover	Couvercle	1,2	
17	3	731 2314-42	•Nut	•Écrou	3	M4
18	2	438 4139-01	Bracket	Support de montage	3	W/FL 184-244



Issue	Month	Year
01	05	95

EX-12,EX-12 Aqua Clean

Detergent dispenser

Compartment à savon

Illustration Issue Month Year
Schéma Issue Month Year
101368 2 4 1996

Item Article	Qua. Qua.	Art.No Réf. article	Description	Description	Info Info	Notes Remarques
1	1	472 6001-61	Detergent container	Compartment à savon	1,2	1F-1H
2	1	472 6002-05	•Shell	•Pression coque	1	
3	1	472 6003-04	•Box	•Boîtier	1	
4	1	472 6005-10	•Spray head	•Vaporisateur	1	1F 1F
5	1	472 6005-01	•Spray head	•Vaporisateur	1	1H 1H
6	6	472 6004-01	•Grommet	•Oeillet	3	
7	1	471 8163-01	•Gasket	•Joint	3	
8	7	471 8346-01	•Screw	•Vis	3	
9	1	438 0460-01	•Gasket	•Joint	3	
10	1	472 6006-01	•Siphon	•Siphon	1,2	
11	1	471 7809-02	•Spring	•Ressort	1	
12	1	471 7808-02	•Spring	•Ressort	1	
13	1	471 8644-03	Hood	Capot	3	
14	1	736 2828-51	Hose clamp	Attache flexible	3	
15	1	472 9902-59	Cover	Couvercle	1,2	
	1	472 9900-37	Cover	Couvercle	1,2	TOP MOUNT LIQUID SUPPLY
16	3	731 2314-42	•Nut	•Écrou	3	M4
17	1	438 5326-01	Bracket	Support de montage	3	
18	2	438 4139-01	Bracket	Support de montage	3	
19	1	438 0150-01	Bracket	Support de montage	3	W/FL 75-185
20	1	438 0151-01	Bracket	Support de montage	3	W 75-105
21	1	438 0216-01	Bracket	Support de montage	3	W/FL 125
22	1	438 0321-01	Bracket	Support de montage	3	W/FL 185

Numerical index/Numerical index

Art.No/Réf. article	Page/Page	Art.No/Réf. article	Page/Page	Art.No/Réf. article	Page/Page	Art.No/Réf. article	Page/Page
438 0033-01	43	438 4240-01	89	438 9636-02	91	471 4714-04	27
438 0127-01	59	438 4240-01	91	438 9636-02	93	471 4714-05	25
438 0127-01	61	438 4241-01	51	438 9636-03	69	471 4714-05	27
438 0145-09	59	438 4241-01	53	438 9636-03	73	471 4763-01	119
438 0145-09	61	438 4243-01	53	438 9636-03	77	471 4766-01	119
438 0150-01	15	438 4243-01	89	438 9636-03	79	471 4766-02	119
438 0150-01	127	438 4243-01	91	438 9636-03	81	471 4783-01	25
438 0151-01	127	438 4243-01	93	438 9636-03	83	471 4783-08	25
438 0216-01	127	438 4244-01	53	438 9636-03	85	471 4785-01	25
438 0286-01	119	438 4244-01	89	438 9636-03	87	471 4791-01	25
438 0321-01	127	438 4244-01	91	438 9636-03	91	471 4792-01	55
438 0355-02	53	438 4244-01	93	438 9636-03	93	471 4792-01	57
438 0355-02	89	438 4245-01	93	462 1182-10	89	471 4792-01	59
438 0355-02	91	438 4249-01	15	471 1560-10	111	471 4792-01	61
438 0355-02	93	438 4251-01	89	471 1560-11	111	471 4792-01	99
438 0358-02	53	438 4251-03	91	471 1560-12	111	471 4792-01	101
438 0358-02	89	438 4251-03	93	471 1560-13	111	471 4792-01	103
438 0358-02	91	438 4264-02	79	471 1560-14	111	471 4792-01	105
438 0358-02	93	438 4264-02	87	471 1560-15	111	471 4797-01	25
438 0422-01	43	438 4265-01	53	471 1560-16	111	471 4878-24	119
438 0440-01	43	438 4267-03	15	471 1560-17	111	471 4878-25	119
438 0460-01	127	438 4267-04	15	471 1560-18	111	471 4878-26	119
438 0460-02	125	438 4269-01	15	471 1823-41	69	471 4878-84	25
438 0650-01	91	438 4270-01	15	471 2094-85	61	471 4878-84	27
438 0650-01	93	438 4271-33	29	471 2094-92	55	471 4903-03	25
438 0651-01	91	438 4271-38	21	471 2094-92	57	471 5080-02	69
438 0651-01	93	438 4271-39	23	471 2401-54	61	471 5080-02	73
438 4116-02	43	438 4271-41	27	471 2408-08	43	471 5080-02	77
438 4123-01	15	438 4328-52	85	471 2422-20	69	471 5080-02	81
438 4125-01	45	438 4328-53	85	471 2422-20	73	471 5080-02	83
438 4126-02	43	438 4343-01	87	471 2442-42	9	471 5756-08	31
438 4127-02	43	438 4343-02	87	471 2453-46	67	471 6177-01	81
438 4128-01	43	438 4343-03	87	471 2456-71	51	471 6177-01	83
438 4129-01	43	438 4343-04	87	471 2456-71	67	471 6257-35	109
438 4132-02	43	438 4343-05	87	471 2903-01	97	471 6527-10	109
438 4134-01	9	438 4343-25	79	471 2908-01	97	471 6527-11	109
438 4134-01	51	438 4343-26	79	471 2938-01	55	471 6527-12	109
438 4134-01	53	438 4343-27	79	471 2938-01	57	471 6527-20	109
438 4139-01	125	438 4343-28	79	471 4500-01	17	471 6527-21	109
438 4139-01	127	438 4345-02	87	471 4501-01	17	471 6527-22	109
438 4144-01	123	438 4345-11	73	471 4502-01	17	471 6527-24	109
438 4145-01	123	438 4345-11	79	471 4521-01	51	471 6527-26	109
438 4146-01	123	438 4354-01	65	471 4521-01	53	471 6527-28	109
438 4149-01	123	438 4356-01	65	471 4521-01	97	471 6527-29	109
438 4152-01	41	438 4361-01	91	471 4527-51	17	471 6527-30	109
438 4152-01	123	438 4361-01	93	471 4527-51	19	471 6527-32	109
438 4173-01	77	438 4380-01	73	471 4527-51	23	471 6527-34	109
438 4214-01	43	438 4380-01	79	471 4527-78	23	471 6527-38	109
438 4226-01	43	438 4380-01	87	471 4527-78	31	471 6536-78	69
438 4226-02	43	438 4381-01	87	471 4529-05	51	471 6536-78	73
438 4227-01	15	438 4381-02	73	471 4564-01	121	471 6653-30	109
438 4227-02	15	438 4381-02	79	471 4564-01	123	471 6653-31	109
438 4228-53	83	438 5326-01	127	471 4586-01	25	471 6653-32	109
438 4229-01	15	438 6061-04	79	471 4586-01	27	471 6654-00	109
438 4237-01	69	438 9514-01	79	471 4591-01	117	471 6654-10	17
438 4237-01	73	438 9514-01	85	471 4592-01	119	471 6654-10	19
438 4237-01	77	438 9514-01	87	471 4592-02	119	471 6654-10	21
438 4237-01	81	438 9514-02	79	471 4595-03	27	471 6654-10	23
438 4237-01	83	438 9514-02	85	471 4596-01	119	471 6654-10	109
438 4237-01	85	438 9514-02	87	471 4672-08	45	471 6664-60	9
438 4238-01	69	438 9636-02	77	471 4705-02	19	471 6665-86	9
438 4238-01	73	438 9636-02	79	471 4705-02	21	471 6666-96	109
438 4238-01	77	438 9636-02	83	471 4705-02	23	471 6696-32	101
438 4238-01	81	438 9636-02	85	471 4706-02	25	471 6696-32	103
438 4238-01	83	438 9636-02	87	471 4707-01	119	471 6696-33	99
438 4238-01	85	438 9636-02	89	471 4714-04	25	471 6696-33	101

Numerical index/Numerical index

Art.No/Réf. article	Page/Page	Art.No/Réf. article	Page/Page	Art.No/Réf. article	Page/Page	Art.No/Réf. article	Page/Page
471 6696-33	103	471 7803-10	83	471 8234-02	99	471 8240-02	61
471 6696-33	105	471 7803-10	85	471 8234-04	99	471 8240-02	105
471 6696-37	99	471 7803-21	41	471 8234-05	55	471 8240-03	105
471 6696-37	101	471 7804-01	97	471 8234-05	57	471 8240-04	59
471 6696-37	103	471 7805-03	69	471 8234-05	61	471 8240-04	105
471 6696-37	105	471 7805-03	73	471 8234-05	99	471 8252-05	9
471 6696-71	103	471 7805-03	77	471 8234-08	99	471 8279-03	67
471 6753-60	109	471 7805-03	81	471 8234-09	99	471 8279-08	67
471 6753-61	109	471 7805-03	83	471 8234-92	99	471 8308-09	35
471 6753-79	109	471 7805-03	85	471 8234-92	101	471 8317-01	97
471 6754-63	109	471 7808-02	125	471 8234-92	103	471 8340-12	77
471 6754-64	109	471 7808-02	127	471 8234-92	105	471 8340-13	53
471 6900-77	107	471 7809-02	125	471 8234-94	99	471 8340-23	27
471 6900-78	107	471 7809-02	127	471 8234-94	101	471 8340-23	73
471 6900-79	107	471 7814-02	43	471 8234-94	103	471 8340-23	77
471 6900-80	107	471 7816-01	35	471 8234-94	105	471 8341-03	123
471 6900-82	107	471 7829-01	117	471 8234-95	99	471 8341-05	123
471 6900-87	107	471 7851-02	97	471 8234-95	101	471 8341-07	77
471 6901-54	109	471 7851-03	9	471 8234-95	103	471 8341-13	15
471 7468-01	111	471 7864-04	15	471 8234-95	105	471 8341-13	51
471 7473-21	85	471 7865-03	53	471 8234-96	99	471 8341-17	123
471 7473-21	87	471 7865-03	89	471 8234-96	101	471 8341-19	51
471 7570-01	95	471 7865-03	91	471 8234-96	103	471 8341-19	79
471 7570-02	95	471 7865-03	93	471 8234-96	105	471 8341-19	83
471 7570-03	95	471 7873-01	53	471 8234-97	101	471 8341-44	15
471 7570-04	95	471 7958-01	79	471 8234-97	103	471 8341-44	71
471 7570-05	95	471 7958-01	85	471 8234-97	105	471 8341-44	73
471 7570-06	95	471 7958-01	87	471 8234-98	99	471 8341-44	77
471 7570-07	95	471 7958-01	91	471 8234-98	101	471 8341-44	79
471 7570-08	95	471 7958-01	93	471 8234-98	103	471 8341-44	81
471 7570-50	93	471 7961-02	43	471 8235-01	101	471 8341-44	83
471 7620-07	31	471 7961-04	51	471 8235-02	101	471 8341-44	87
471 7620-26	31	471 7967-01	53	471 8235-03	101	471 8341-50	43
471 7640-01	81	471 7967-01	89	471 8235-04	55	471 8341-85	43
471 7647-29	31	471 7967-01	91	471 8235-04	57	471 8342-01	41
471 7648-05	31	471 7967-01	93	471 8235-04	59	471 8342-07	87
471 7665-02	21	471 7970-01	43	471 8235-04	101	471 8342-11	123
471 7665-02	27	471 8126-02	67	471 8235-05	101	471 8342-13	15
471 7665-04	21	471 8143-01	43	471 8235-06	101	471 8342-13	51
471 7665-04	27	471 8143-01	45	471 8235-07	101	471 8342-13	59
471 7665-07	27	471 8144-01	53	471 8235-08	101	471 8342-13	61
471 7668-02	43	471 8149-01	15	471 8235-09	61	471 8342-13	67
471 7668-04	43	471 8149-11	15	471 8235-09	101	471 8342-44	41
471 7668-05	43	471 8158-03	9	471 8235-11	101	471 8344-22	9
471 7668-09	43	471 8159-07	43	471 8235-12	101	471 8344-28	73
471 7674-01	43	471 8163-01	125	471 8235-13	101	471 8344-28	79
471 7685-01	91	471 8163-01	127	471 8235-14	101	471 8344-28	87
471 7685-07	91	471 8180-01	69	471 8235-15	101	471 8344-33	15
471 7685-09	91	471 8180-10	79	471 8235-20	101	471 8346-01	125
471 7688-01	93	471 8180-10	83	471 8235-21	101	471 8346-01	127
471 7688-02	93	471 8180-10	85	471 8236-01	103	471 8356-04	35
471 7688-03	93	471 8180-10	87	471 8236-02	103	471 8401-01	125
471 7688-04	93	471 8180-12	73	471 8236-03	103	471 8502-06	9
471 7688-05	93	471 8180-12	77	471 8236-04	103	471 8502-07	121
471 7688-06	93	471 8180-13	79	471 8236-05	103	471 8502-16	123
471 7688-07	93	471 8180-13	81	471 8236-06	103	471 8576-02	35
471 7688-08	93	471 8180-13	83	471 8236-07	103	471 8614-04	11
471 7688-09	93	471 8180-13	85	471 8236-08	57	471 8623-01	11
471 7688-10	93	471 8180-13	87	471 8236-08	103	471 8636-01	11
471 7700-13	65	471 8180-14	73	471 8236-09	103	471 8636-04	45
471 7803-08	121	471 8192-01	11	471 8236-12	103	471 8641-01	15
471 7803-08	123	471 8196-01	11	471 8236-13	55	471 8644-02	9
471 7803-10	69	471 8196-01	15	471 8236-13	103	471 8644-03	125
471 7803-10	73	471 8232-05	67	471 8236-14	103	471 8644-03	127
471 7803-10	77	471 8232-10	67	471 8236-15	103	471 8682-02	53
471 7803-10	81	471 8234-01	99	471 8240-01	105	471 8682-03	53

Numerical index/Numerical index

Art.No/Réf. article	Page/Page	Art.No/Réf. article	Page/Page	Art.No/Réf. article	Page/Page	Art.No/Réf. article	Page/Page
471 8682-05	53	471 8910-06	115	471 8910-78	115	471 9035-20	85
471 8688-14	45	471 8910-07	115	471 8910-79	115	471 9035-20	87
471 8689-03	85	471 8910-08	115	471 8910-81	117	471 9043-88	113
471 8690-01	43	471 8910-09	115	471 8910-82	117	471 9044-83	109
471 8690-11	43	471 8910-10	115	471 8910-83	117	471 9044-86	109
471 8690-21	43	471 8910-11	115	471 8910-84	117	471 9056-92	69
471 8690-21	45	471 8910-12	115	471 8910-85	115	471 9056-92	73
471 8690-22	51	471 8910-13	115	471 8910-86	117	471 9059-36	113
471 8690-22	67	471 8910-14	115	471 8910-87	117	471 9059-37	113
471 8690-28	45	471 8910-15	115	471 8910-88	115	471 9059-38	113
471 8690-32	51	471 8910-16	115	471 8910-89	115	471 9059-39	113
471 8690-32	67	471 8910-17	115	471 8910-90	117	471 9075-57	11
471 8733-10	25	471 8910-19	115	471 8910-91	117	471 9200-78	109
471 8733-10	27	471 8910-20	115	471 8910-92	117	471 9202-32	107
471 8750-11	53	471 8910-21	115	471 8910-93	117	471 9202-33	51
471 8750-11	89	471 8910-22	115	471 8955-01	17	471 9202-33	67
471 8750-11	91	471 8910-23	117	471 8955-01	19	471 9202-33	107
471 8750-11	93	471 8910-24	117	471 8955-01	21	471 9207-07	109
471 8756-01	51	471 8910-25	115	471 8955-01	23	471 9207-08	109
471 8756-01	53	471 8910-26	115	471 8961-01	17	471 9219-16	17
471 8756-01	89	471 8910-27	115	471 8961-01	19	471 9219-16	19
471 8756-01	91	471 8910-29	115	471 8961-01	21	471 9219-16	21
471 8756-01	93	471 8910-30	115	471 8961-01	23	471 9219-16	23
471 8756-51	53	471 8910-31	117	471 8961-02	109	471 9226-97	69
471 8756-51	89	471 8910-32	115	471 8966-11	119	471 9226-97	73
471 8756-51	91	471 8910-33	115	471 8966-12	119	471 9226-97	77
471 8756-51	93	471 8910-34	117	471 8966-13	119	471 9226-97	79
471 8756-52	51	471 8910-35	115	471 8966-14	119	471 9226-97	81
471 8756-52	91	471 8910-36	115	471 8966-15	119	471 9226-97	83
471 8756-52	93	471 8910-37	115	471 8966-16	119	471 9514-15	69
471 8759-01	53	471 8910-38	115	471 8966-17	119	471 9514-15	81
471 8759-01	89	471 8910-39	117	471 8977-03	25	471 9514-16	69
471 8759-01	91	471 8910-40	115	471 8977-03	27	471 9514-16	73
471 8759-01	93	471 8910-41	117	471 8977-12	27	471 9514-16	77
471 8760-01	53	471 8910-42	117	471 8977-15	27	471 9514-16	81
471 8760-01	89	471 8910-43	117	471 8977-23	27	471 9514-16	83
471 8760-01	91	471 8910-44	117	471 8977-25	27	471 9514-60	69
471 8760-01	93	471 8910-45	117	471 8980-01	111	471 9514-60	73
471 8760-02	53	471 8910-46	117	471 8983-31	79	471 9514-60	77
471 8760-02	89	471 8910-47	117	471 8983-31	85	471 9514-60	81
471 8760-02	91	471 8910-48	117	471 8983-31	87	471 9514-60	83
471 8760-02	93	471 8910-49	117	471 8994-01	91	471 9514-61	69
471 8762-01	91	471 8910-50	117	471 8994-01	93	471 9514-61	81
471 8762-01	93	471 8910-51	117	471 9004-46	67	471 9523-01	89
471 8762-02	91	471 8910-52	117	471 9006-61	51	471 9523-01	91
471 8762-02	93	471 8910-53	117	471 9006-61	53	471 9528-01	85
471 8777-01	89	471 8910-54	117	471 9006-61	89	471 9528-01	91
471 8777-02	91	471 8910-55	117	471 9006-61	91	471 9528-01	93
471 8777-02	93	471 8910-56	117	471 9006-61	93	471 9528-02	93
471 8778-01	53	471 8910-57	117	471 9008-30	109	471 9529-01	87
471 8778-01	89	471 8910-58	115	471 9015-65	109	471 9529-03	83
471 8778-01	91	471 8910-59	117	471 9017-12	109	471 9529-10	81
471 8778-01	93	471 8910-61	117	471 9027-85	51	471 9529-10	83
471 8806-02	23	471 8910-62	115	471 9027-85	53	471 9529-10	85
471 8806-50	23	471 8910-64	115	471 9027-85	91	471 9529-11	93
471 8810-01	17	471 8910-65	115	471 9027-85	93	471 9533-02	111
471 8810-01	19	471 8910-66	117	471 9030-69	113	471 9550-11	83
471 8810-01	21	471 8910-67	117	471 9030-70	113	471 9550-14	51
471 8850-71	77	471 8910-68	117	471 9030-71	113	471 9550-14	53
471 8850-71	79	471 8910-69	117	471 9030-72	113	471 9550-15	81
471 8852-02	71	471 8910-70	115	471 9030-73	113	471 9550-15	85
471 8852-02	73	471 8910-73	115	471 9035-20	73	471 9550-15	87
471 8910-02	115	471 8910-74	115	471 9035-20	77	471 9550-18	87
471 8910-03	115	471 8910-75	117	471 9035-20	79	471 9555-02	121
471 8910-04	115	471 8910-76	117	471 9035-20	81	471 9555-02	123
471 8910-05	115	471 8910-77	117	471 9035-20	83	471 9558-01	77

Numerical index/Numerical index

Art.No/Réf. article	Page/Page	Art.No/Réf. article	Page/Page	Art.No/Réf. article	Page/Page	Art.No/Réf. article	Page/Page
471 9558-03	79	472 5756-09	31	472 6176-01	77	472 9138-01	15
471 9603-07	121	472 6001-54	125	472 6176-01	81	472 9141-01	9
471 9603-07	123	472 6001-55	57	472 6176-01	83	472 9146-01	15
471 9608-00	73	472 6001-56	55	472 6176-01	85	472 9146-02	15
471 9608-00	79	472 6001-61	127	472 6177-02	73	472 9147-01	15
471 9608-00	87	472 6001-62	59	472 6177-02	77	472 9147-02	15
471 9610-02	69	472 6002-05	125	472 6177-02	85	472 9149-01	15
471 9610-02	73	472 6002-05	127	472 6195-01	97	472 9150-01	15
471 9610-04	69	472 6003-04	125	472 6436-01	9	472 9156-01	15
471 9610-04	73	472 6003-04	127	472 6436-02	9	472 9157-01	51
471 9610-05	69	472 6004-01	125	472 6439-03	9	472 9159-01	15
471 9610-05	73	472 6004-01	127	472 6439-04	9	472 9162-01	15
471 9610-06	69	472 6005-01	125	472 6448-22	17	472 9164-01	11
471 9610-06	73	472 6005-01	127	472 6448-55	19	472 9184-01	15
471 9628-14	85	472 6005-10	125	472 6458-01	35	472 9186-01	51
471 9628-17	87	472 6005-10	127	472 6458-02	35	472 9187-01	41
471 9628-32	85	472 6006-01	125	472 6463-01	9	472 9900-27	111
471 9628-32	87	472 6006-01	127	472 6502-01	11	472 9900-28	111
471 9628-33	85	472 6008-02	11	472 6502-02	11	472 9900-29	111
471 9628-33	87	472 6008-02	35	472 6549-01	97	472 9900-30	111
471 9628-91	87	472 6009-02	35	472 6561-01	51	472 9900-31	111
471 9628-99	85	472 6011-00	97	472 6561-01	53	472 9900-37	127
471 9628-99	87	472 6011-01	97	472 6561-01	97	472 9900-52	111
471 9649-01	69	472 6012-00	97	472 6576-01	69	472 9900-53	111
471 9649-01	73	472 6013-00	97	472 6576-01	73	472 9900-54	111
471 9649-01	77	472 6014-00	51	472 6576-01	81	472 9900-76	111
471 9649-01	79	472 6014-00	53	472 6580-02	9	472 9900-81	41
471 9649-01	81	472 6015-00	97	472 6580-02	35	472 9901-08	43
471 9649-01	83	472 6016-00	97	472 6581-03	9	472 9901-33	41
471 9649-01	85	472 6017-00	97	472 6582-01	67	472 9902-59	125
471 9649-01	87	472 6018-00	97	472 6592-02	35	472 9902-59	127
471 9649-01	91	472 6020-00	9	472 6607-05	9	472 9902-72	85
471 9649-01	93	472 6020-00	97	472 6607-06	9	472 9902-77	51
471 9649-02	87	472 6020-05	97	472 6612-01	9	472 9903-43	43
471 9649-51	87	472 6020-06	97	472 6612-02	9	472 9903-69	95
471 9651-50	69	472 6020-07	97	472 6628-01	65	472 9904-86	69
471 9651-50	73	472 6020-08	97	472 6635-01	9	472 9904-86	73
471 9652-02	79	472 6020-10	97	472 6668-01	121	472 9904-86	77
471 9653-02	83	472 6024-00	51	472 6697-01	9	472 9904-86	81
471 9653-03	81	472 6024-00	53	472 6697-02	9	472 9904-86*	83
471 9653-03	85	472 6025-00	51	472 6697-03	9	472 9904-86*	85
471 9653-03	87	472 6025-00	53	472 6702-01	11	472 9913-22	11
471 9654-03	123	472 6061-01	69	472 6706-02	71	724 1218-01	119
471 9659-01	91	472 6061-04	81	472 6706-02	73	724 1218-01	121
471 9659-01	93	472 6061-04	83	472 6706-02	77	724 1218-01	123
471 9675-01	91	472 6061-04	85	472 6706-02	81	724 1222-01	69
471 9675-01	93	472 6061-04	87	472 6709-06	69	724 1222-01	73
471 9727-01	97	472 6061-06	69	472 6709-08	69	724 1222-01	121
471 9727-02	97	472 6061-06	73	472 6709-20	69	724 1226-61	77
471 9727-03	97	472 6061-06	77	472 6709-23	69	724 1226-61	119
471 9742-01	65	472 6079-00	17	472 6709-24	69	724 1228-01	121
471 9753-02	89	472 6079-00	19	472 6709-25	69	724 1232-01	69
471 9753-04	91	472 6079-00	21	472 6736-02	81	724 1232-01	73
471 9753-04	93	472 6079-00	23	472 6736-04	81	724 1232-01	81
471 9773-01	89	472 6083-00	9	472 6761-01	59	724 1232-01	83
471 9773-01	91	472 6102-01	73	472 7661-01	35	724 1232-01	85
471 9773-01	93	472 6146-10	121	472 7744-01	119	724 1234-01	121
471 9803-21	9	472 6147-00	97	472 8647-18	19	724 1285-01	57
471 9811-11	9	472 6166-01	121	472 8647-19	25	724 1295-01	97
471 9883-01	43	472 6173-01	67	472 8773-01	15	724 1303-01	69
471 9883-02	45	472 6175-01	69	472 9128-01	9	724 1303-01	73
471 9884-01	45	472 6175-01	73	472 9129-01	9	724 1303-01	77
472 5115-20	57	472 6175-01	77	472 9132-34	27	724 1323-01	97
472 5756-01	25	472 6175-01	81	472 9132-38	21	725 2289-61	71
472 5756-01	31	472 6176-01	69	472 9132-40	27	725 2289-61	73
472 5756-08	25	472 6176-01	73	472 9135-01	9	725 2289-61	119

Numerical index/Numerical index

Art.No/Réf. article	Page/Page	Art.No/Réf. article	Page/Page	Art.No/Réf. article	Page/Page	Art.No/Réf. article	Page/Page
725 2327-61	11	732 2120-01	65	762 3211-01	69		
725 2327-61	77	732 3116-14	43	762 3211-01	73		
725 2327-61	81	734 1136-01	69	762 3211-01	77		
725 2366-61	9	734 1136-01	73	762 3211-01	79		
725 2366-61	15	734 1136-01	77	762 3211-01	81		
725 2366-61	85	734 1136-01	81	762 3211-01	83		
725 2449-61	9	734 1136-01	83	762 3211-01	85		
725 2453-51	9	734 1136-01	85	762 3211-01	87		
725 2471-51	11	734 1136-01	91	762 3231-01	69		
725 2493-51	9	734 1136-01	93	762 3231-01	73		
725 2495-51	9	734 1146-01	69	762 3231-01	77		
725 2495-51	65	734 1146-01	73	762 3231-01	79		
725 2501-51	9	734 1146-01	77	762 3231-01	81		
725 2507-51	9	734 1146-01	81	762 3231-01	83		
725 2507-51	65	734 1146-01	83	762 3231-01	85		
729 5221-01	25	734 1146-01	85	762 3231-01	87		
729 5225-01	119	734 1146-09	9	762 3251-01	73		
729 5230-71	25	734 1153-09	43	762 3251-01	77		
729 5279-01	71	734 1164-01	11	762 3251-01	79		
729 5279-01	73	734 1171-09	43	762 3251-01	85		
729 5279-01	97	734 1173-01	9	762 3251-01	87		
729 5340-01	71	734 1173-01	35	762 7105-80	51		
729 5340-01	73	734 1173-01	65	762 7110-80	51		
729 5340-01	81	734 1303-01	81	762 7111-10	51		
729 5342-01	51	734 1303-01	97	762 7113-10	51		
729 5342-01	69	734 5825-01	11	762 7117-10	51		
729 5342-01	79	735 2146-01	17	762 7119-10	51		
729 5342-01	81	735 2146-01	19	762 7146-90	51		
729 5342-01	87	735 2146-01	21	762 7207-57	89		
729 5408-01	17	735 2146-01	23	762 7207-57	91		
729 5408-01	19	735 2146-01	97	762 8203-55	89		
729 5408-01	21	735 3110-21	109	762 8203-55	91		
729 5408-01	23	735 3126-01	43	762 8203-55	93		
729 5410-01	81	736 2816-51	55	762 9105-05	55		
729 9410-81	9	736 2816-51	57	762 9105-05	57		
731 2110-01	69	736 2816-51	59	762 9105-05	59		
731 2110-01	73	736 2816-51	61	762 9105-05	61		
731 2110-01	77	736 2825-51	59	762 9105-05	121		
731 2110-01	81	736 2825-51	61	763 1804-01	79		
731 2110-01	83	736 2828-51	125	767 5101-92	69		
731 2110-01	85	736 2828-51	127	767 5101-92	73		
731 2312-01	97	736 2831-51	9	767 5101-92	77		
731 2312-01	117	736 2831-51	51	767 5101-92	79		
731 2314-42	125	736 2831-51	53	767 5101-92	81		
731 2314-42	127	736 2840-51	9	767 5101-92	87		
731 2318-01	35	736 2840-51	97	767 5102-92	69		
732 2110-01	121	736 2849-51	9	767 5102-92	73		
732 2110-01	123	740 4209-00	45	767 5102-92	77		
732 2112-01	69	740 4805-03	11	767 5102-92	79		
732 2112-01	73	740 4811-03	45	767 5102-92	81		
732 2112-01	77	741 3113-21	67	767 5102-92	83		
732 2112-01	79	741 4102-20	51	767 5102-92	85		
732 2112-01	81	741 4102-20	67	767 5102-92	87		
732 2112-01	83	742 5115-20	55	767 5104-12	53		
732 2112-01	91	760 2885-21	79	767 5104-12	89		
732 2112-01	93	760 2885-21	81	767 5104-12	93		
732 2112-01	97	760 2885-21	87	767 5132-00	69		
732 2112-01	123	762 1116-10	45	767 5132-00	73		
732 2114-92	9	762 1182-10	51	767 5141-10	51		
732 2114-92	73	762 1182-10	53	767 5151-00	51		
732 2114-92	79	762 1182-10	91	767 5151-00	69		
732 2114-92	87	762 1182-10	93	767 5151-00	73		
732 2118-01	9	762 1191-10	53	877 5211-08	55		
732 2118-01	11	762 1191-10	89	877 5211-08	57		
732 2120-01	9	762 1191-10	91	877 5211-08	59		
732 2120-01	35	762 1191-10	93	877 5211-08	61		

Numerical index/Numerical index

Art.No/Réf. article	Page/Page	Art.No/Réf. article	Page/Page	Art.No/Réf. article	Page/Page	Art.No/Réf. article	Page/Page

WASCOMAT

461 Doughty Blvd., Inwood, L.I., N.Y. 11096-0338

Telephone: 516-371-4400

Parts and Service FAX: 516-371-4029

Sales and Administration FAX: 516-371-4204