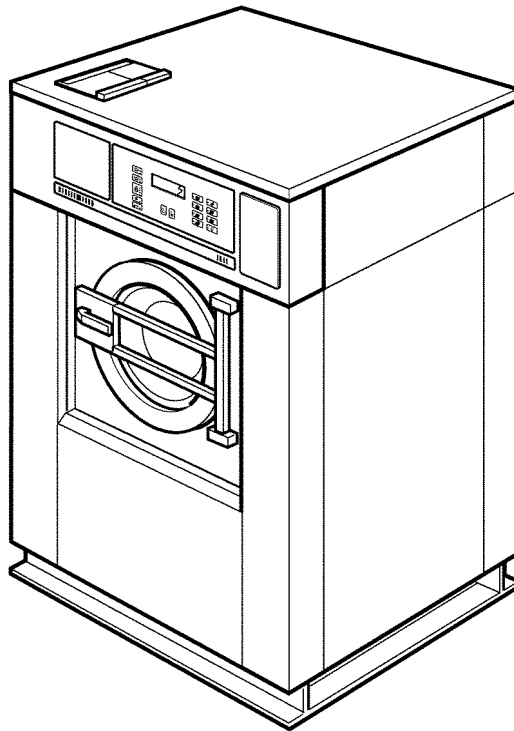


WASCOMAT

Spare Parts Catalogue
Catalogue de pièces de rechange



EX30S, EX30

List of issues

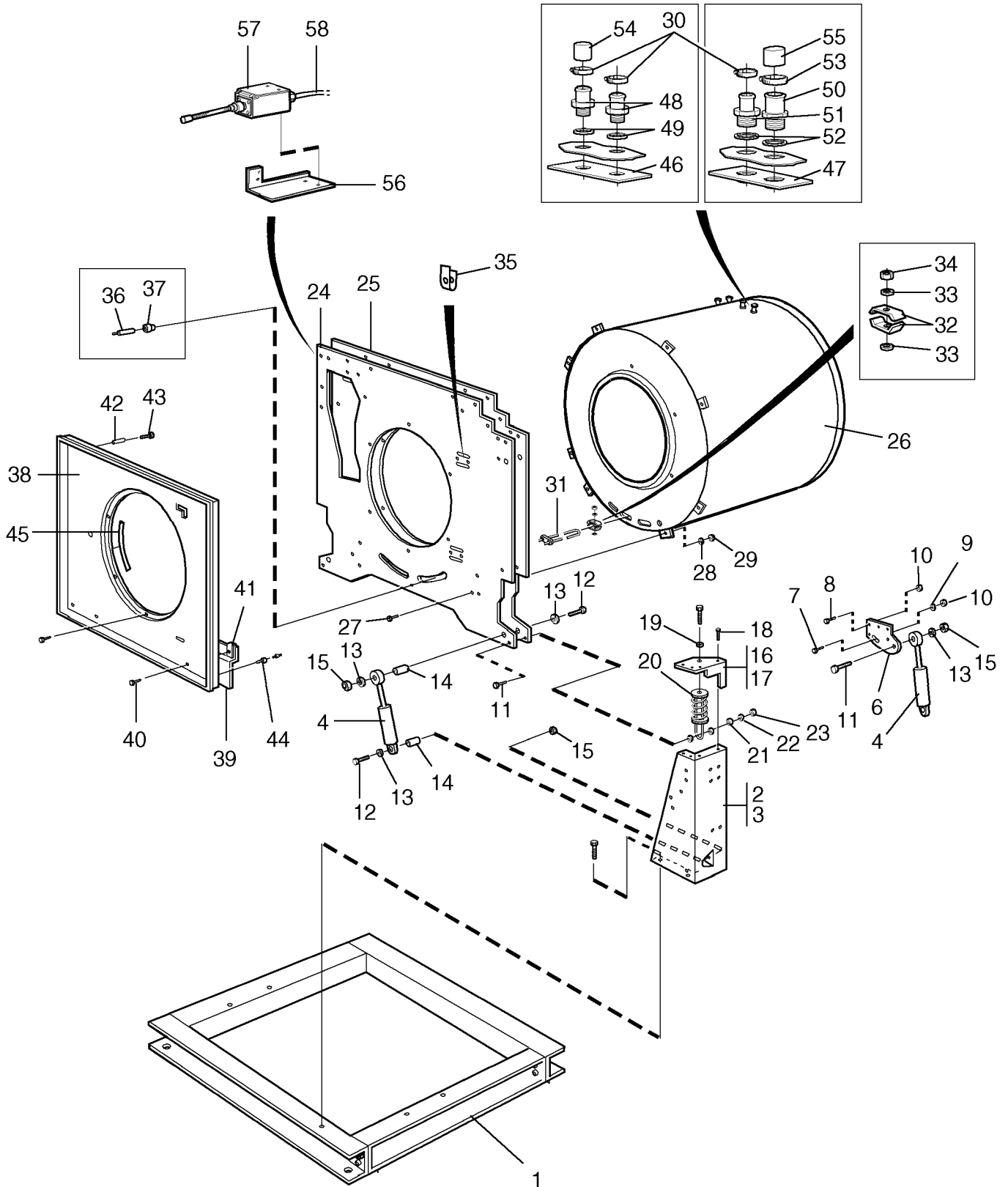
Group
Groupe
66

EX30S,EX30,EX30S DBS,EX30S Mop Master,EX30 DBS,EX30 Aqua Clean

Illustration	Page	Table of contents
101346	15	Suspension
101356	31	Coin meter components
101398	57	Level tube and test tap
101486	19	Inner drum with balancing
101624	25	Control panel
101627	43	Water connections
101634	33	Control unit
101635	35	Control unit
101636	47	Electric components
101637	51	Door locking device
101638	29	Control panel
101640	49	Door locking system
101641	23	Motor bracket and motors
101642	41	Drain valve and hoses
101643	7	Base and outer drum
101648	11	Lining and top panel
101649	21	Door and hinged joint
101651	45	Electric components
101652	53	Steam components
101653	55	Spray system
101654	27	Control panel
101655	17	Back plate with inner drum
101659	39	Motor control
101666	59	Weighing device

EX30S,EX30,EX30S DBS,EX30S Mop Master,EX30 DBS,EX30 Aqua Clean

Table of contents	Table des matières	Page/Page
Base and outer drum	Base et tambour externe	7
Lining and top panel	Panneau frontal avec pupitre de commande	11
Suspension	Amortisseur	15
Back plate with inner drum	Pignon arrière avec tambour intérieur	17
Inner drum with balancing	Tambour intérieur avec équilibrage	19
Door and hinged joint	Assemblage articulé et plaque	21
Motor bracket and motors	Support moteur et moteurs	23
Control panel	Pupitre de commande	25
Control panel	Pupitre de commande	27
Control panel	Pupitre de commande	29
Coin meter components	Composants monnayeur	31
Control unit	Unité de contrôle	33
Control unit	Unité de contrôle	35
Motor control	Contrôle du moteur	39
Drain valve and hoses	Purgeur et flexible	41
Water connections	Raccords d'eau	43
Electric components	Composants électriques	45
Electric components	Composants électriques	47
Door locking system	Serrure de porte	49
Door locking device	Serrure de porte	51
Steam components	Composant vapeur	53
Spray system	Assemblage articulé et plaque	55
Level tube and test tap	Tuyau de niveau et robinet de test	57
Weighing device	Unité de balance	59



101643

Issue	Month	Year
04	09	02

EX30S,EX30,EX30S DBS,EX30S Mop Master,EX30 DBS,EX30 Aqua Clean

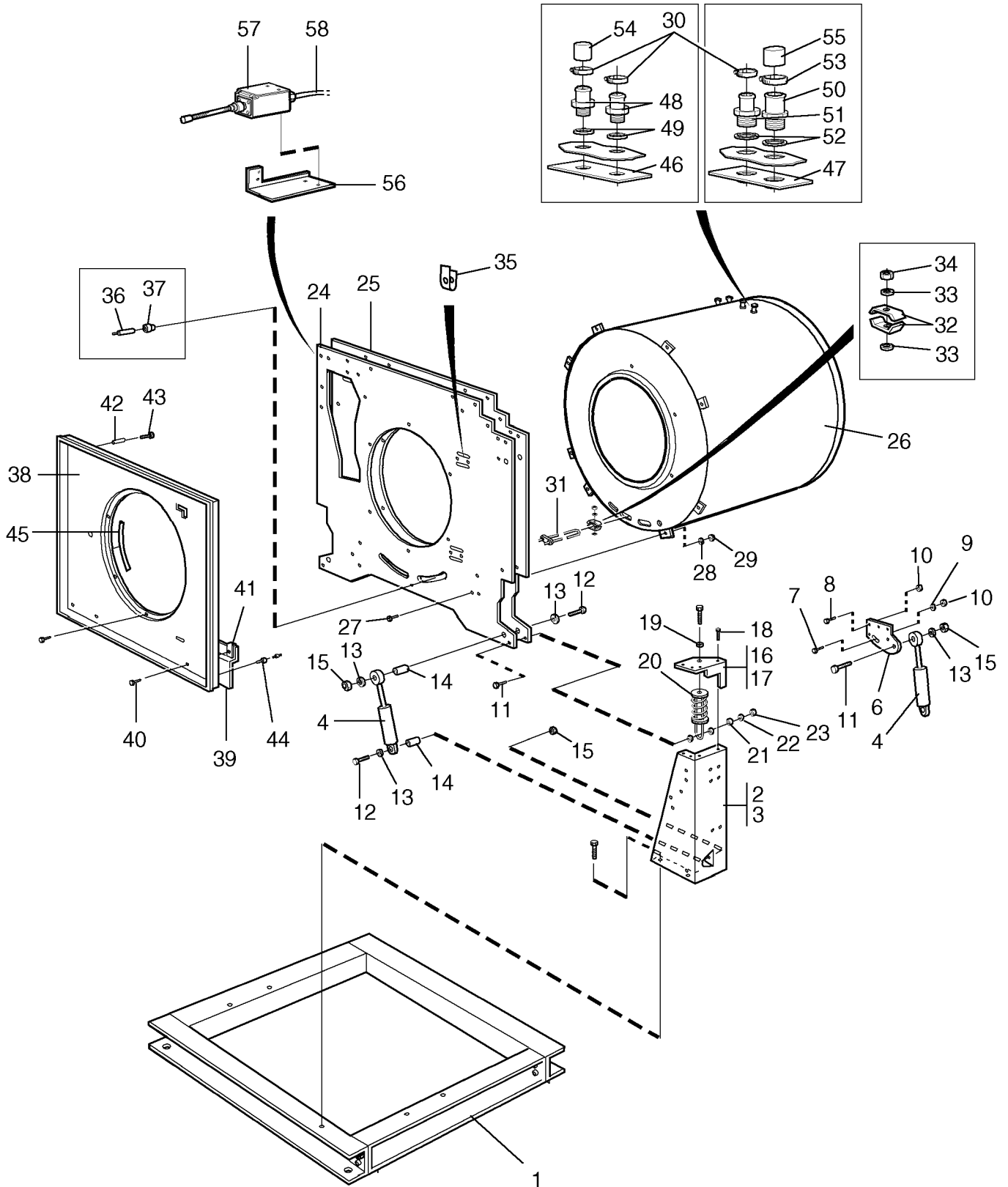
Base and outer drum

Illustration Issue Month Year
Schéma Issue Month Year

Base et tambour externe

101643/4 6 9 2002

Item Article	Quantity Quantité	Art.No Réf. article	Description	Description	Info Info	Notes Remarques
			EX30S,EX30S DBS,EX30S Mop Master			
			EX30,EX30 DBS,EX30 Aqua Clean			
1	1	432 0535-01	Frame	Base		
2	2	472 6457-01	Support leg	Pied de soutien	3	Left
3	2	472 6457-02	Support leg	Pied de soutien	3	Right
4	4	471 8252-05	Shock absorber	Amortisseur	1,2	
5						Not used
6	2	472 6612-04	Bracket	Support de montage	3	
7	10	725 2495-51	Screw	Vis	3	M6S 10X30
8	6	725 2493-51	Screw	Vis	3	M6S 10X25
9	16	734 1173-01	Washer	Rondelle	3	BRB 10,5X21
10	16	732 2120-01	Locking nut	Contre-écrou	3	M10
11	4	725 2501-51	Screw	Vis	3	M6S 10X50
12	8	725 2505-51	Screw	Vis	3	M10X70
13	8	734 1173-01	Washer	Rondelle	3	BRB 10,5X21
14	4	472 6008-01	Spacer	Entretoise	3	
15	13	732 2120-01	Locking nut	Contre-écrou	3	M10
16	2	472 6458-01	Cover	Couvercle	3	Left
17	2	472 6458-02	Cover	Couvercle	3	Right
18	RQ	RQ	725 2366-61	Screw	3	M6SF 6X12
19	4	472 6580-02	Bushing	Douille	3	
20	4		Suspension unit	Organe de suspension	1	See illustr. 101346
21	4	472 6008-02	Spacer	Entretoise	3	
22	8	471 7807-01	Washer	Rondelle	3	28X10,2
23	4	732 2120-01	Locking nut	Contre-écrou	3	M10
24	1	432 0533-01	End piece	Pignon	3	Front
25	1	432 0534-01	End piece	Pignon	3	Rear
* 26	1	432 0516-01	Outer drum	Extérieur du tambour	1	EI.
	1	432 0516-02	Outer drum	Extérieur du tambour	1	Steam
*	1	432 0516-03	Outer drum	Tambour extérieur	1	Berendsen Steam
*	1	432 0516-04	Outer drum	Extérieur du tambour	1	Berendsen EI.
27	8	725 2453-51	Screw	Vis	3	M6S 8X25
28	8	732 2118-01	Locking nut	Contre-écrou	3	M8
29	8	471 8502-06	Washer	Rondelle	3	Ø8,4X16X3
30	3	736 2816-51	Hose clamp	Attache flexible	3	Ø13-19
31	3	471 9811-11	Heating element	Élément chauffant	1,2	230V 4KW
	3	471 9811-13	Heating element	Élément chauffant	1,2	254V 4KW
	3	471 9811-17	Heating element	Élément chauffant	1,2	277V 4KW
*	1	471 9803-10	Heating element	Élément chauffant	1,2	4KW 230V MOP
32	6	472 6581-03	Clamp	Attache	3	
*	1	438 4277-01	Clamp	Attache	3	MOP
33	6	734 1146-09	Washer	Rondelle	3	BRB 5,3X10
34	3	732 2114-92	Locking nut	Contre-écrou	3	M5
35	4	471 7864-01	Clip	Colliers de serrage	3	M6
36	1	472 9913-22	Sensor	Capteur	1	Complete
37	1	471 8192-01	•Bushing	•Douille	1	
38	1	472 9141-11	Trim panel	Panneau d'habillage	3	Stainless
	1	472 9141-12	Trim panel	Panneau d'habillage	3	Red
	1	472 9141-13	Trim panel	Panneau d'habillage	3	Blue
39	1	472 6150-01	Cover	Couvercle	1	
40	2	471 8343-22	Screw	Vis		RTS 4,2X9,5
41	2	733 7821-41	Clip	Colliers de serrage	3	
42	4	471 8619-03	Spacer	Entretoise	3	
43	4	471 8344-26	Screw	Vis	3	M5X20
44	4	472 6083-00	Rubber cushion	Butoir en caoutchouc	3	
* 45	1	471 2076-71	Strip	Ruban	1	L=1100
46	1	472 6502-01	Mounting plate	Plaque de montage	3	
47	1	472 6502-02	Mounting plate	Plaque de montage	3	
48	2	471 9075-57	Connection	Embrayage	3	



101643

Issue	Month	Year
04	09	02

EX30S,EX30,EX30S DBS,EX30S Mop Master,EX30 DBS,EX30 Aqua Clean

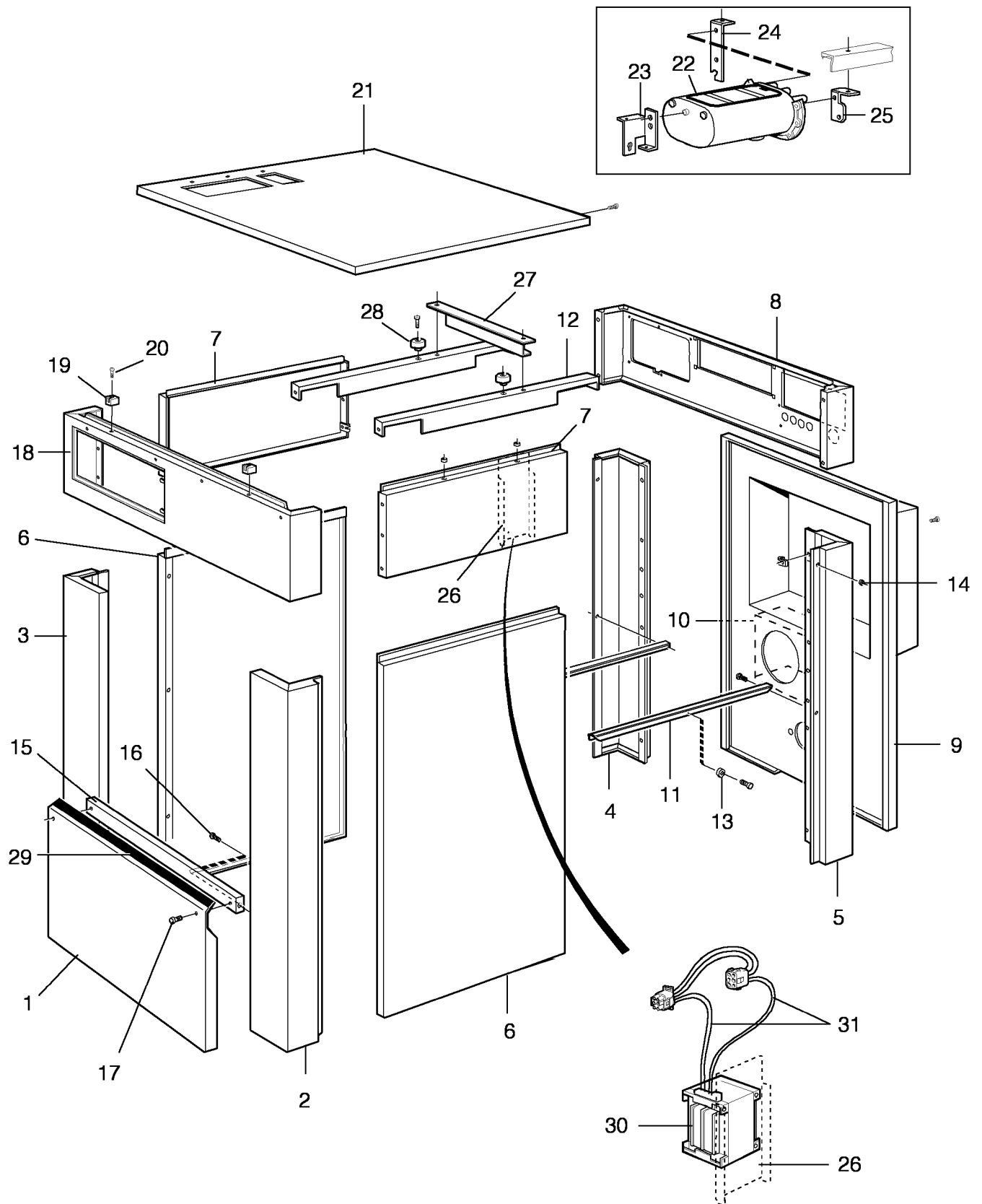
Base and outer drum

Illustration Issue Month Year
Schéma Issue Month Year

Base et tambour externe

101643/4 6 9 2002

Item Article	Quantity Quantité	Art.No Réf. article	Description	Description	Info Info	Notes Remarques
			EX30S,EX30S DBS,EX30S Mop Master			
			EX30,EX30 DBS,EX30 Aqua Clean			
49	2 2	734 1178-09	Washer	Rondelle	3	BRB 13X24
50	1 1	471 8614-04	Hose nipple	Mamelon de flexible	3	
51	1 1	471 8623-01	Connection	Embrayage	3	R1/2"
52	2 2	471 8159-06	Gasket	Joint	3	
53	1 1	736 2825-51	Hose clamp	Attache flexible	3	Ø32
54	RQ RQ	471 9037-73	Sleeve	Manchon	3	
55	RQ RQ	471 2416-83	Hood	Capot	3	
* 56	1 1	432 0522-01	Bracket	Pupitre	3	
* 57	1 1	471 9608-01	Out of balance switch	Commutateur asymétrique	1,2	
* 58	1 1	432 0550-49	Cable set	Jeu de câbles	3	



101648

Issue	Month	Year
02	04	00

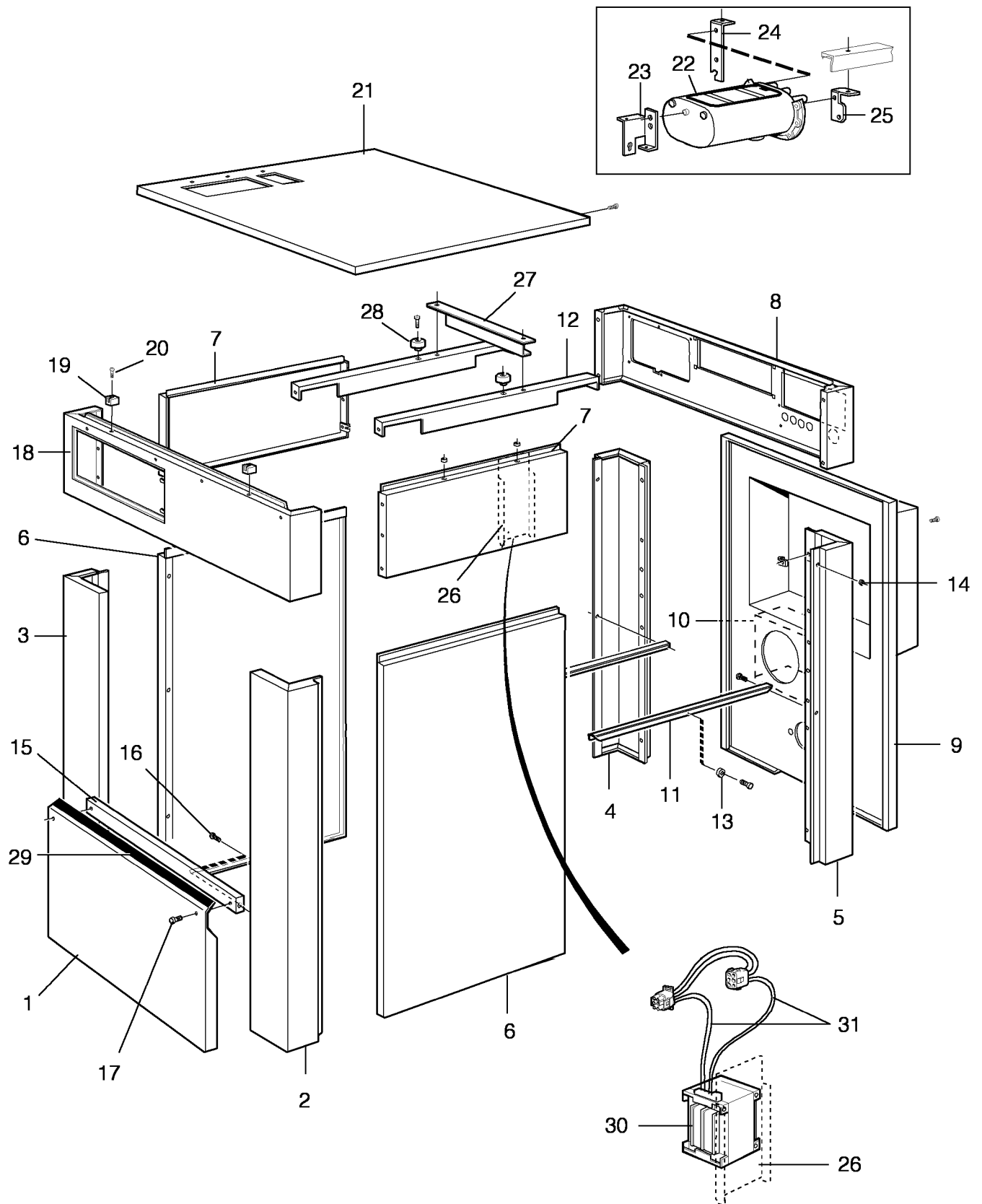
EX30S,EX30,EX30S DBS,EX30S Mop Master,EX30 DBS,EX30 Aqua Clean

Lining and top panel

Illustration Issue Month Year
Schéma Issue Month Year
101648/2 6 9 2002

Panneau frontal avec pupitre de commande

Item Article	Quantity Quantité	Art.No Réf. article	Description	Description	Info Info	Notes Remarques
			EX30S,EX30S DBS,EX30S Mop Master			
			EX30,EX30 DBS,EX30 Aqua Clean			
1	1	472 9904-55	Front plate	Panneau avant	3	Stainless
	1	472 9904-56	Front plate	Panneau avant	3	Stainless Zanussi
	1	472 9904-57	Front plate	Panneau avant	3	Red
	1	472 9904-58	Front plate	Panneau avant	3	Blue
2	1	472 9146-01	Side post	Montant	1	Front,right,stainless
	1	472 9146-05	Side post	Montant	1	Front,right,red
	1	472 9146-09	Side post	Montant	1	Front,right,blue
3	1	472 9146-02	Side post	Montant	1	Front,left,stainless
	1	472 9146-06	Side post	Montant	1	Front,left,red
	1	472 9146-10	Side post	Montant	1	Front,left,blue
4	1	472 9147-01	Side post	Montant	1	Rear,left,white
	1	472 9147-03	Side post	Montant	1	Rear,left,red
5	1	472 9147-02	Side post	Montant	1	Rear,right,white
	1	472 9147-04	Side post	Montant	1	Rear,right,red
6	2	472 9159-01	Side panel	Panneau latéral	3	White
	2	472 9159-04	Side panel	Panneau latéral	3	Stainless
	2	472 9159-02	Side panel	Panneau latéral	3	Red
	2	472 9159-03	Side panel	Panneau latéral	3	Beige
	1	472 9159-13	Side panel	Panneau latéral	3	White,right,with test tap
*	1	472 9159-14	Side panel	Panneau latéral	3	White,left,with test tap
7	2	432 0626-01	Brace bracket	Support de montant	3	White
*	2	432 0626-02	Brace bracket	Support de montant	3	Red
	2	432 0626-03	Brace bracket	Support de montant	3	Beige
*	2	432 0626-04	Brace bracket	Support de montant	3	Stainless
8	1	432 0628-01	Brace bracket	Support de montant	3	White
	1	432 0628-02	Brace bracket	Support de montant	3	Red
	1	432 0628-03	Brace bracket	Support de montant	3	Beige
9	1	432 0627-03	Rear panel	Panneau arrière	3	EL, H W
	1	432 0627-04	Rear panel	Panneau arrière	3	DS
10	1	438 4268-01	Cover	Couvercle	3	DS
11	2	438 4123-01	Brace	Montant	3	
12	2	432 0625-01	Brace	Montant	3	
13	2	471 8149-01	Rubber buffer	Anneau caoutchouc	3	
14	8	471 8196-01	Plug	Fiche	3	
15	1	438 4269-01	Brace	Montant	3	
16	4	471 8341-44	Screw	Vis	3	MRT 6X12
17	3	471 8344-33	Screw	Vis	3	M6X10
* 18	1	432 0520-01	Front panel	Panneau avant	3	Black MP
*	1	432 0520-02	Front panel	Panneau avant	3	Black FC
*	1	432 0520-03	Front panel	Panneau avant	3	Silver
*	1	432 0520-04	Front panel	Panneau avant	3	MOP Black
*	1	432 0520-05	Front panel	Panneau avant	3	Black
19	2	438 5335-01	Guide	Guide	3	
20	2	471 8341-46	Screw	Vis	3	MRT 6X16
21	1	432 0519-01	Top panel	Couvercle	1	Without coin meter
	1	432 0519-02	Top panel	Couvercle	1	With coin meter
*	1	432 0519-03	Top panel	Panneau supérieur	1	Liquid, without coin meter
*	1	432 0519-04	Top panel	Panneau supérieur	1	Liquid, with coin meter
22	1		Detergent container	Compartiment à savon		1F-2H See group 8802
23	1	432 0630-01	Support	Support	3	
* 24	1	438 5226-01	Bracket	Support de montage	3	Left
25	1	438 0151-01	Bracket	Support de montage	3	Right
26	1	432 0644-01	Mounting plate	Plaque de montage	3	
27	1	432 0642-01	Brace	Montant	3	
28	2	471 8149-11	Rubber buffer	Anneau caoutchouc	3	
29	1	432 2164-05	Rubber strip	Joint caoutchouc	3	
30	1	471 9550-14	Transformer	Transformateur	1	200V



101648

Issue	Month	Year
02	04	00

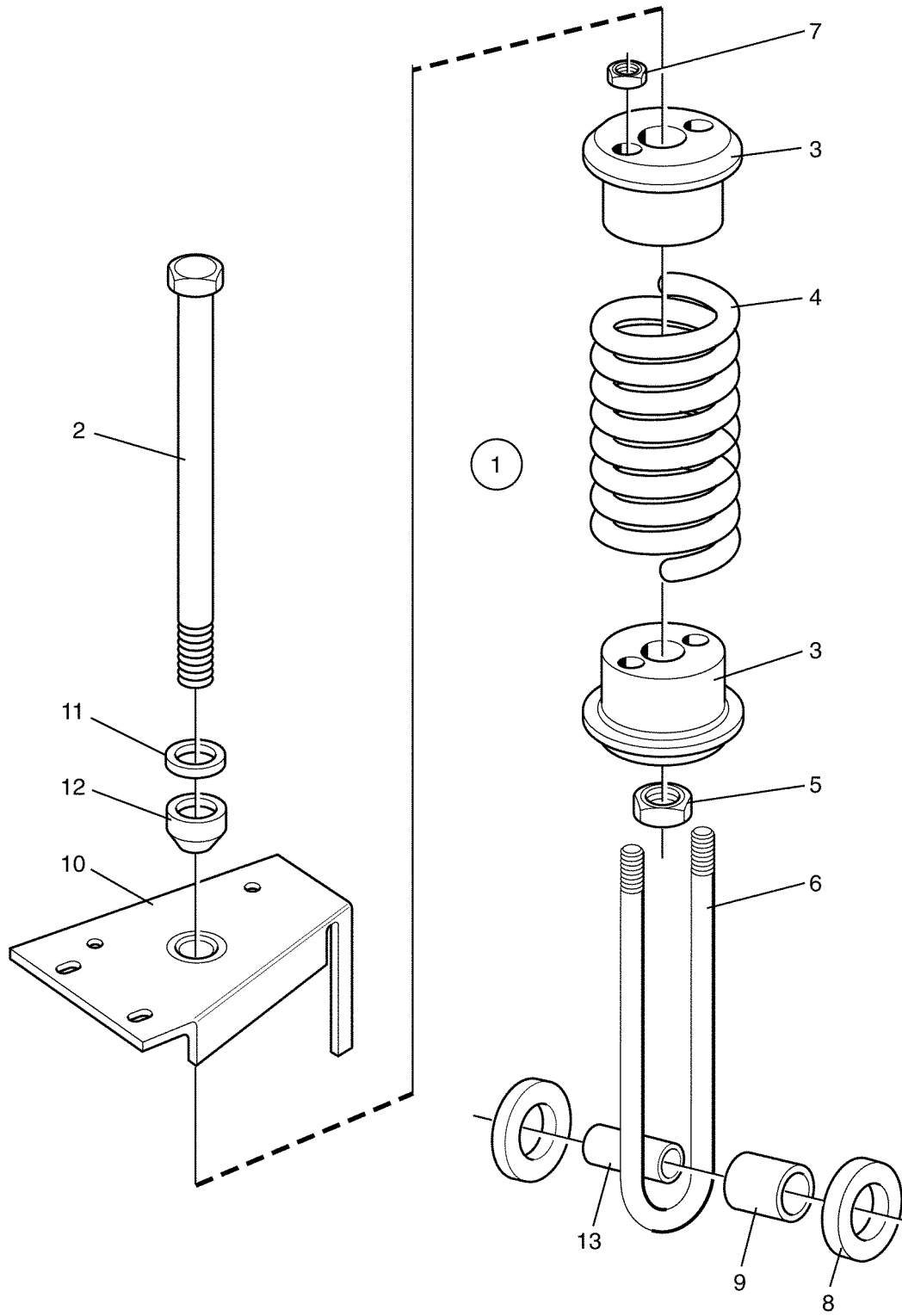
EX30S,EX30,EX30S DBS,EX30S Mop Master,EX30 DBS,EX30 Aqua Clean

Lining and top panel

Illustration Issue Month Year
Schéma Issue Month Year
101648/2 6 9 2002

Panneau frontal avec pupitre de commande

Item Article	Quantity Quantité	Art.No Réf. article	Description	Description	Info Info	Notes Remarques
31	1	1	EX30S,EX30S DBS,EX30S Mop Master Transformer	Transformateur	1	346,380,440,480V
	1	1	EX30,EX30 DBS,EX30 Aqua Clean Cable set	Jeu de câbles	3	



Issue	Month	Year
01	10	98

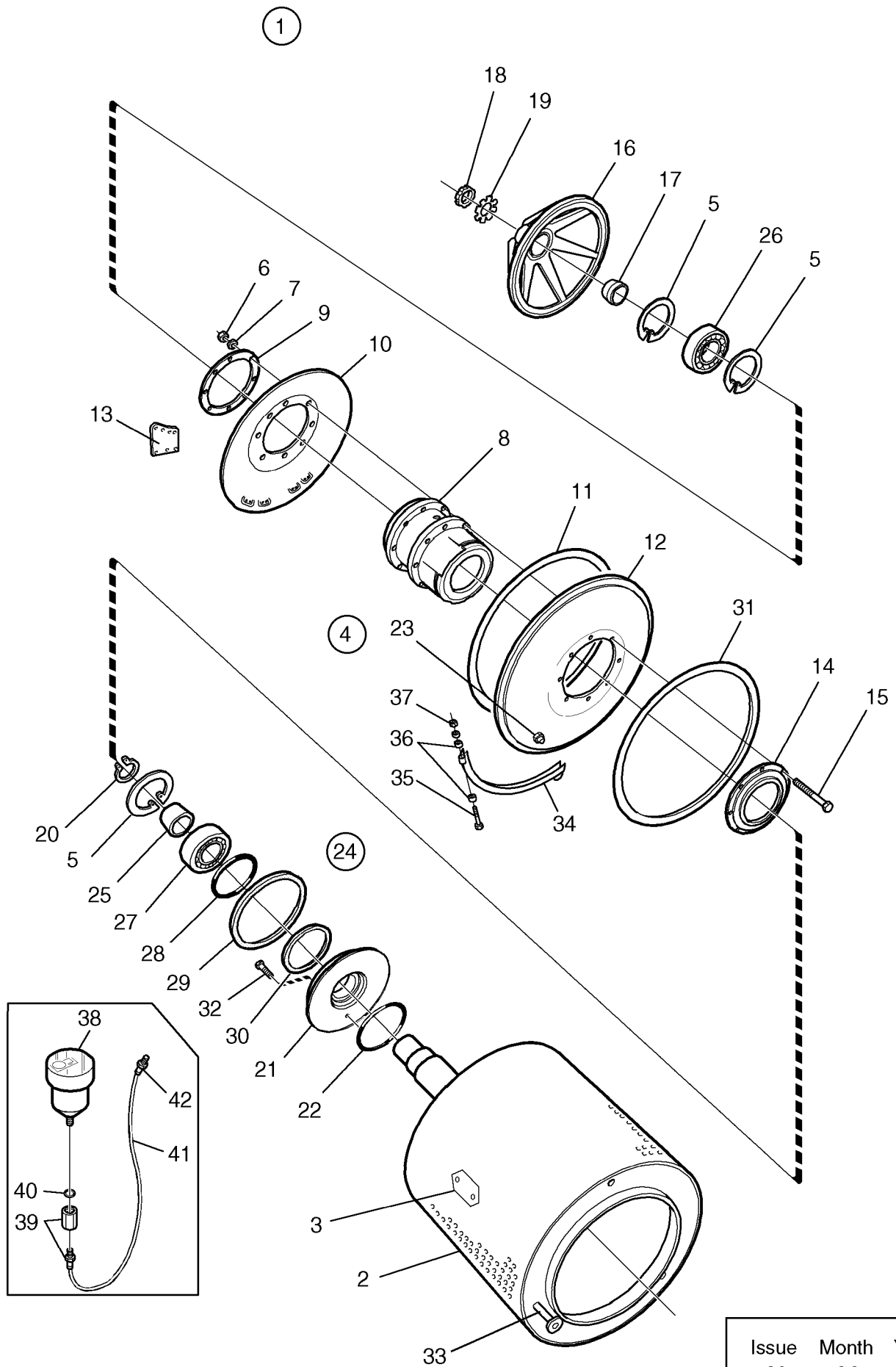
EX30S,EX30,EX30S DBS,EX30S Mop Master,EX30 DBS,EX30 Aqua Clean

Suspension

Illustration Issue Month Year
Schéma Issue Month Year
101346/1 2 4 2001

Amortisseur

Item Article	Quantity Quantité	Art.No Réf. article	Description	Description	Info Info	Notes Remarques
			EX30S,EX30S DBS,EX30S Mop Master			
			EX30,EX30 DBS,EX30 Aqua Clean			
1	1	472 7661-02	Suspension unit	Organe de suspension	1	Compl.
2	1	471 8356-07	•Screw	•Vis	3	M10x200
3	2	472 6592-02	•Guide bushing	•Douille de contrôle	3	
4	1	471 7816-01	•Spring	•Ressort	3	
5	1	732 2120-01	•Locking nut	•Contre-écrou	3	M10
6	1	471 8308-09	•Clamp	•Bride de fixation	3	
7	2	731 2318-01	•Nut	•Écrou	3	M6M8
8	2	472 6009-02	•Spacer	•Entretoise	3	
9	1	471 8576-02	•Bushing	•Douille	1	
10	2	472 6458-01	•Cover	•Couvercle	3	Left front and right rear
	2	472 6458-02	•Cover	•Couvercle	3	Right front and left rear
11	1	734 1173-01	•Washer	•Rondelle	3	BRB 10,5X21
12	1	472 6580-02	•Bushing	•Douille	3	
13	1	472 6008-02	Spacer	Entretoise	3	



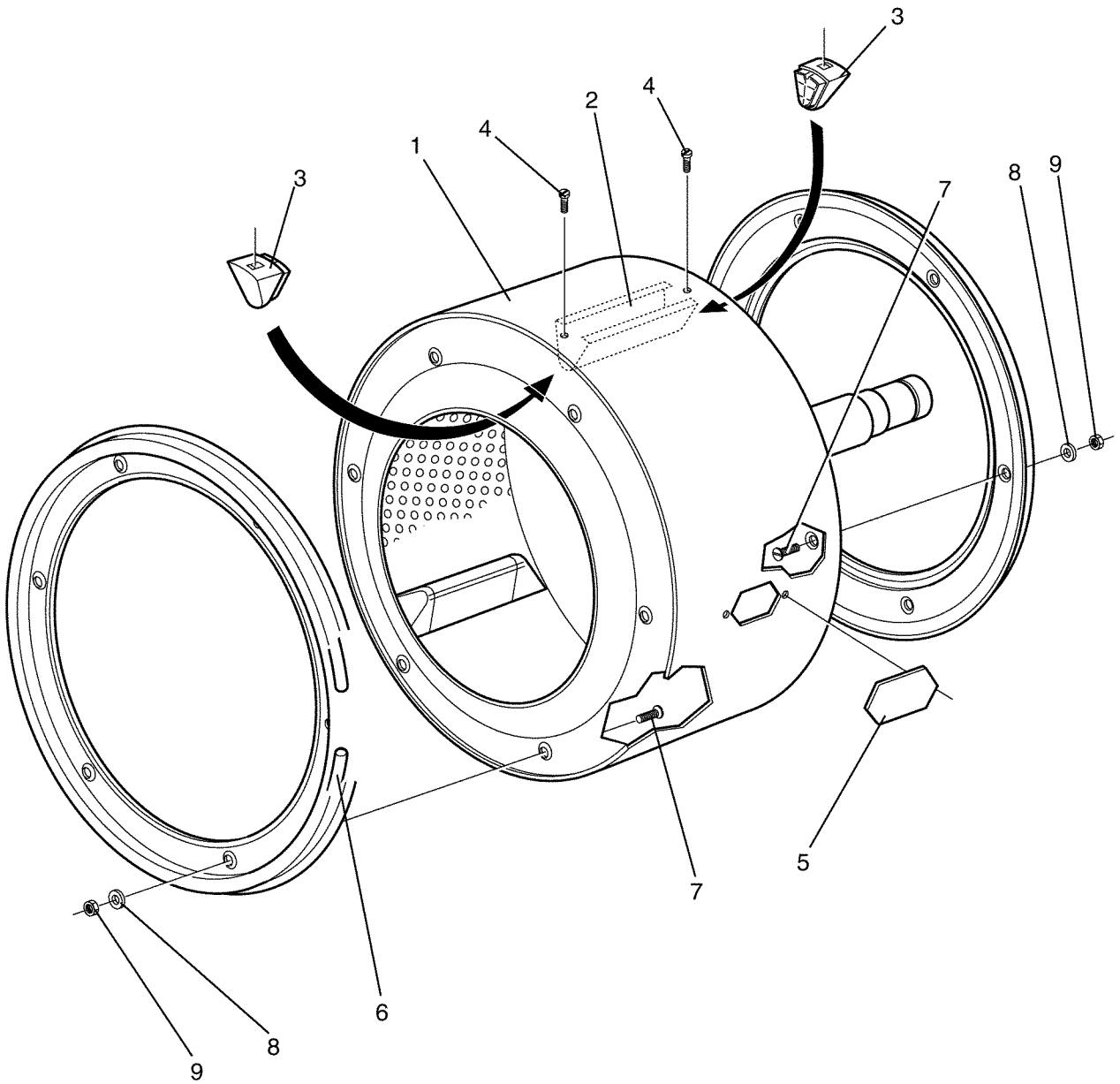
EX30S,EX30,EX30S DBS,EX30S Mop Master,EX30 DBS,EX30 Aqua Clean

Back plate with inner drum

Illustration Issue Month Year
Schéma Issue Month Year
101655/3 4 3 2001

Pignon arrière avec tambour intérieur

Item Article	Quantity Quantité	Art.No Réf. article	Description	Description	Info Info	Notes Remarques
			EX30S,EX30S DBS,EX30S Mop Master			
			EX30,EX30 DBS,EX30 Aqua Clean			
1	1	472 9912-07	Back plate	Pignon arrière	1	Complete
	1	472 9912-09	Back plate	Pignon arrière	1	MOP MASTER Complete
	1	472 9912-08	Back plate	Pignon arrière	1	DBS
2	1	472 6604-01	•Inner drum	•Intérieur du tambour	1	EI/DS
	1	472 6604-06	•Inner drum	•Intérieur du tambour	1	DBS See illustr. 101486
	1	472 6604-07	•Inner drum	•Intérieur du tambour	1	MOP MASTER
	1	472 6604-03	•Inner drum	•Intérieur du tambour	1	HW
3	1	472 9768-01	•Door	•Plaque	3	
4	1	472 9903-64	•Back plate	•Pignon arrière	1	
5	3	735 3168-10	••C-clamp	••Presse à main	3	SGH110
6	8	732 2120-01	••Locking nut	••Contre-écrou	3	M10
7	8	734 1173-01	••Washer	••Rondelle	3	BRB 10,5X21
8	1		••Bearing housing	••Logement de palier	3	Oil lubrication
9	1		••Washer	••Rondelle	3	
10	1		••Back plate	••Pignon arrière	3	
11	1		••Ring	••Anneau	3	
12	1		••Back plate	••Pignon arrière	3	
13	2		••Bracket	••Support de montage	3	
14	1	472 6609-02	••Hood	••Capot	3	
15	8	725 2521-51	••Screw	••Vis	3	M6S 10X170
16	1	472 6632-03	••Pulley	••Poulie	1	
17	1	471 8551-02	••Sleeve	••Manchon	3	Compl.
18	1		•••Nut	•••Écrou	3	KM10
19	1		•••Lock washer	•••Rondelle d'arrêt	1	
20	1	735 3147-40	••C-clamp	••Presse à main	3	SW60
21	1	472 6644-02	••Bracket	••Pièce de retenue	3	
22	1	472 6511-02	••O-ring	••Joint torique	3	
23	1	741 6113-20	••Hood	••Capot	3	
24	1	472 9901-19	••Repair kit	••Kit reconditionnement	3	
25	1		•••Ring	•••Anneau		
26	1		•••Ball bearing	•••Roulement à billes		
27	1		•••Bearing	•••Coussinet		
28	1		•••O-ring	•••Joint torique		
29	1		•••V-ring	•••Anneau en forme de V		
30	1		•••V-ring	•••Anneau en forme de V		
31	1		•••Seal	•••Joint		
32	1	471 8311-00	••Screw	••Vis	3	M6SF TT 5X16
33	3	471 8310-02	Screw	Vis	3	
34	3	472 6149-05	Tension strap	Extenseur	3	
35	3	471 9222-59	Screw	Vis	3	M6S 8X140
36	6	734 1164-01	Washer	Rondelle	3	8,4X17
37	3	732 2118-01	Locking nut	Contre-écrou	3	M8
38	1	471 8276-02	Pump	Pompe	1,2	
39	1	471 8690-72	Nipple	Raccord	3	Complete
40	1	740 4209-00	O-ring	Joint torique	3	
41	1	471 8139-08	Hose	Flexible	1	L=1100
42	1	471 8688-03	Nipple	Raccord	3	1/8"



101486

Issue	Month	Year
01	09	97

EX30S DBS,EX30 DBS

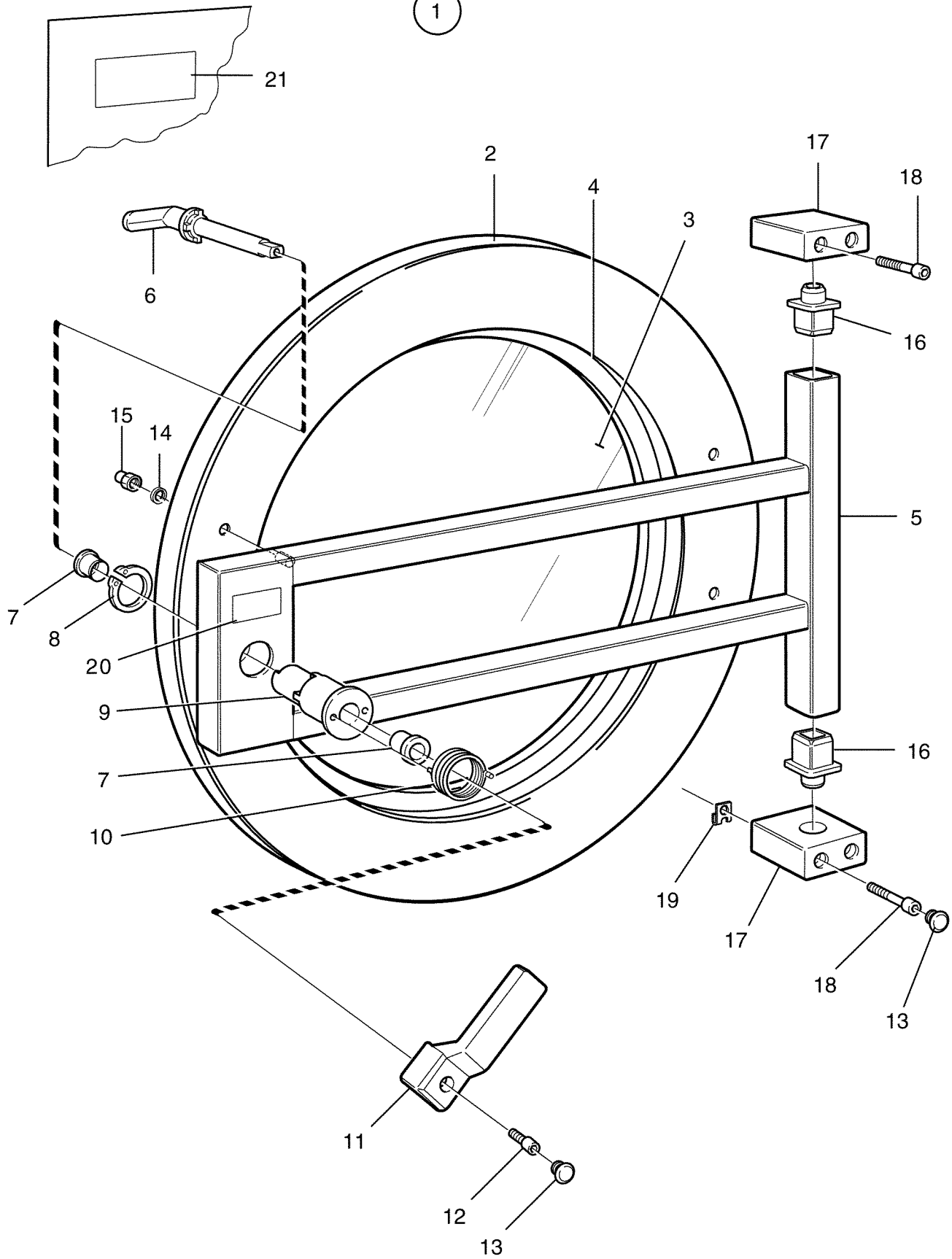
Inner drum with balancing

Tambour intérieur avec équilibrage

Illustration Issue Month Year
Schéma Issue Month Year
101486 2 9 2002

Item Article	Qua Qua	Art.No Réf. article	Description	Description	Info Info	Notes Remarques
* 1	1	472 6604-06	Inner drum	Intérieur du tambour	1	DBS Compl.
2	3	472 6239-10	•Lifter	•Battoir	3	
3	6	472 6623-01	•End plate	•Panneau arrière	1	
4	6	471 8317-05	•Screw	•Vis	3	
* 5	1	472 9768-01	•Door	•Plaque	1	
6	2	472 6624-01	•Balance weight	•Contrepoids	1	
7	12	725 6452-42	•Screw	•Vis	3	
8	12	471 8554-01	•Washer	•Rondelle	3	
9	12	731 2318-42	•Nut	•Écrou	3	M8SS

1



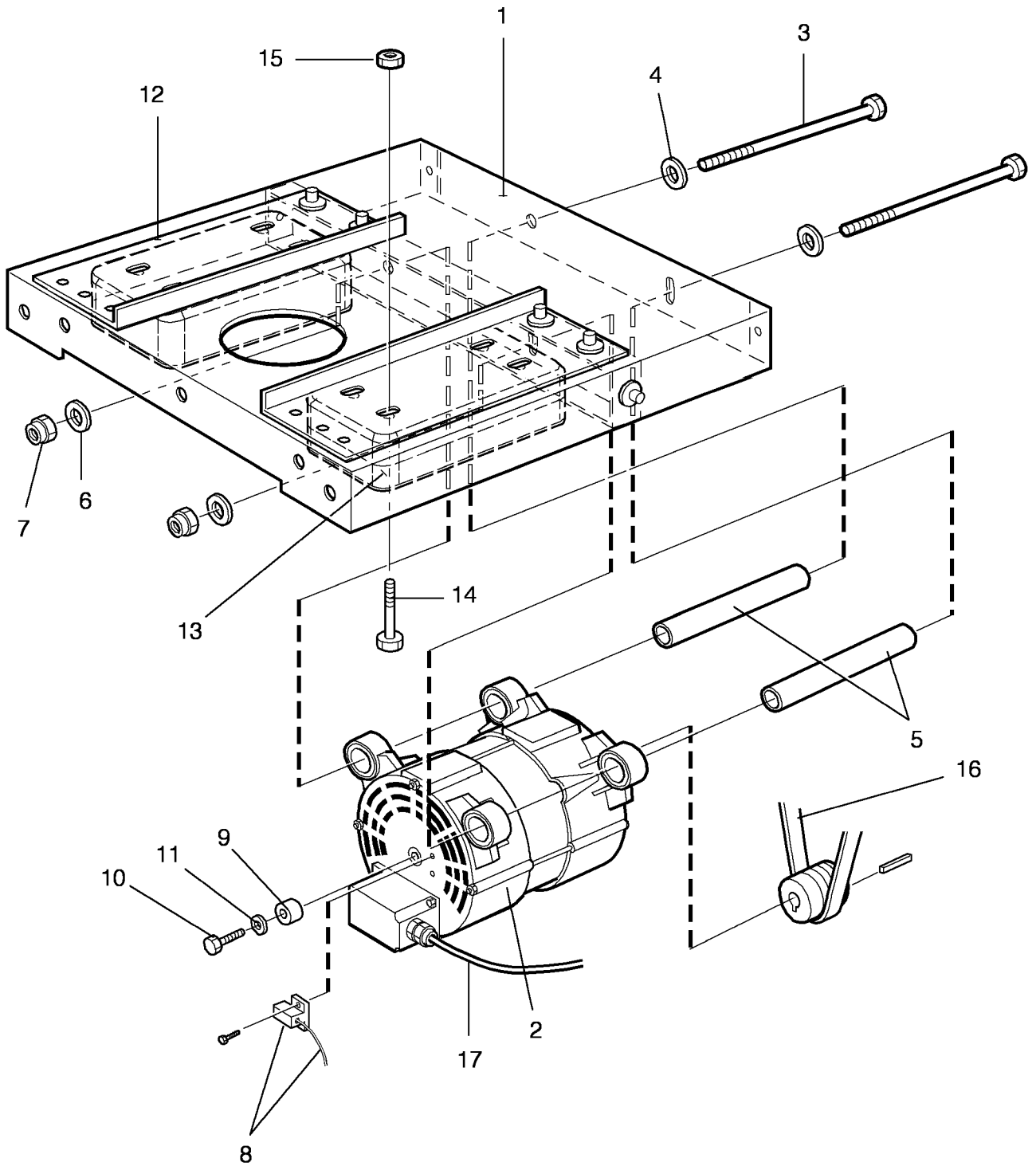
EX30S,EX30,EX30S DBS,EX30S Mop Master,EX30 DBS,EX30 Aqua Clean

Door and hinged joint

Illustration Issue Month Year
Schéma Issue Month Year
101649 2 9 2002

Assemblage articulé et plaque

Item Article	Quantity Quantité	Art.No Réf. article	Description	Description	Info Info	Notes Remarques
			EX30S,EX30S DBS,EX30S Mop Master			
			EX30,EX30 DBS,EX30 Aqua Clean			
* 1	1	438 4226-11	Door	Plaque	3	Complete
*	1	438 4226-12	Door	Plaque	3	Aqua clean Complete
2	1	438 4129-01	•Door ring	•Anneau de la porte	3	
3	1	471 2408-08	•Door glass	•Vitre de la porte	1,2	
	1	438 4214-01	•Door glass	•Vitre de la porte	1,2	Aqua clean
*	1	438 4214-02	•Door glass	•Vitre de la porte	1,2	Obscured
4	1	438 0440-01	•Door gasket	•Joint de la porte	1,2	Black
5	1	438 4116-01	•Bracket	•Pupitre	3	
6	1	438 0422-01	•Shaft	•Arbre	3	
7	2	438 0033-01	•Bushing	•Douille	3	
8	1	735 3126-01	•Circlip	•Attache en forme C	3	
9	1	438 4126-02	•Hub	•Moyeu	1,2	
10	1	471 7814-02	•Spring	•Ressort	3	
11	1	438 4127-02	•Handle	•Poignée	1,2	
12	1	471 8341-85	•Screw	•Vis	3	M6X16
13	5	471 7961-02	•Plug	•Fiche	3	
14	4	734 1153-09	•Washer	•Rondelle	3	BRB 6,4X12
15	4	732 3116-14	•Nut	•Écrou	3	M6
16	2	438 4132-02	•Pin	•Goupille	3	
17	2	438 4128-01	•Hinged joint	•Assemblage articulé	3	
18	4	471 8341-50	Screw	Vis		MRT 6X50
19	4	471 7864-01	Clip	Colliers de serrage	3	M6
20	1	471 7674-01	Sign	Signe	3	
21	1	471 4671-48	Warning sign	Signal avertissement	3	



101641

Issue	Month	Year
02	06	00

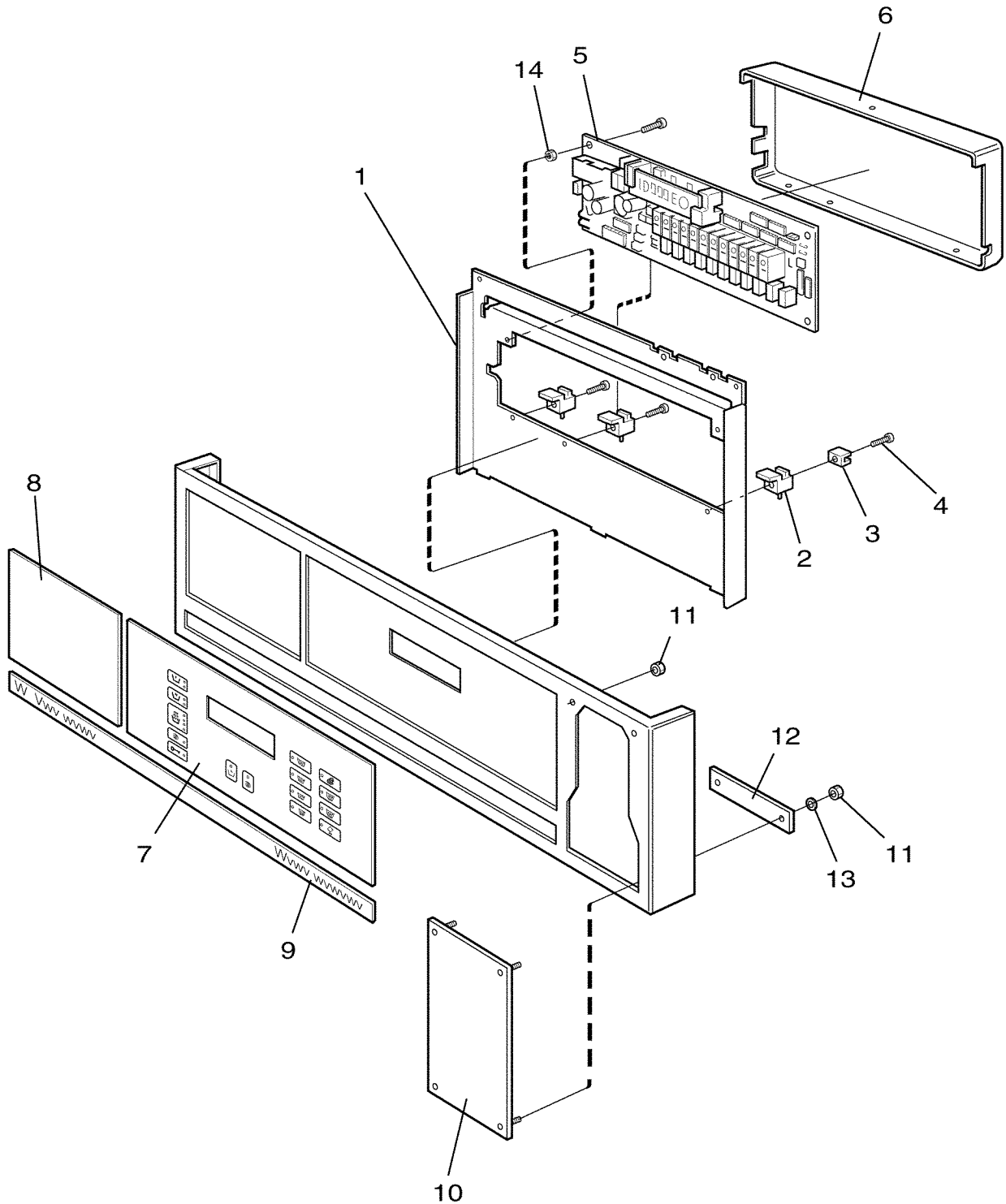
EX30S,EX30,EX30S DBS,EX30S Mop Master,EX30 DBS,EX30 Aqua Clean

Motor bracket and motors

Illustration Issue Month Year
Schéma Issue Month Year
101641/2 4 6 2000

Support moteur et moteurs

Item Article	Quantity Quantité	Art.No Réf. article	Description	Description	Info Info	Notes Remarques
			EX30S,EX30S DBS,EX30S Mop Master			
			EX30,EX30 DBS,EX30 Aqua Clean			
1	1	432 0518-01	Motor shelf	Berceau	3	
2	1	471 9742-03	Motor	Moteur	1,2	
3	2	471 8356-05	Screw	Vis	3	M12x240
4	2	471 8502-10	Washer	Rondelle	3	12x35
5	2	432 0641-01	Pipe	Tube	3	
6	2	734 1178-01	Washer	Rondelle	3	BRB 13X24
7	2	732 2122-01	Locking nut	Contre-écrou	3	M12
8	1	432 0550-40	Cable	Câble	1,2	With sensor
9	1	471 9578-50	Magnet	Aimant	3	
10	1	725 2453-51	Screw	Vis	3	M6S 8X25
11	1	734 1164-01	Washer	Rondelle	3	8,4X17
12	2	432 0546-01	Brace	Montant	3	
13	2	432 0645-01	Counterweight	Contrepoids	3	
14	8	725 2511-51	Screw	Vis	3	M6S 10X100
15	8	732 2120-01	Locking nut	Contre-écrou	3	M10
16	1	471 7711-03	V-belt	Courroie trapézoïdale	1,2	
17	1	432 0550-45	Cable set	Jeu de câbles	3	



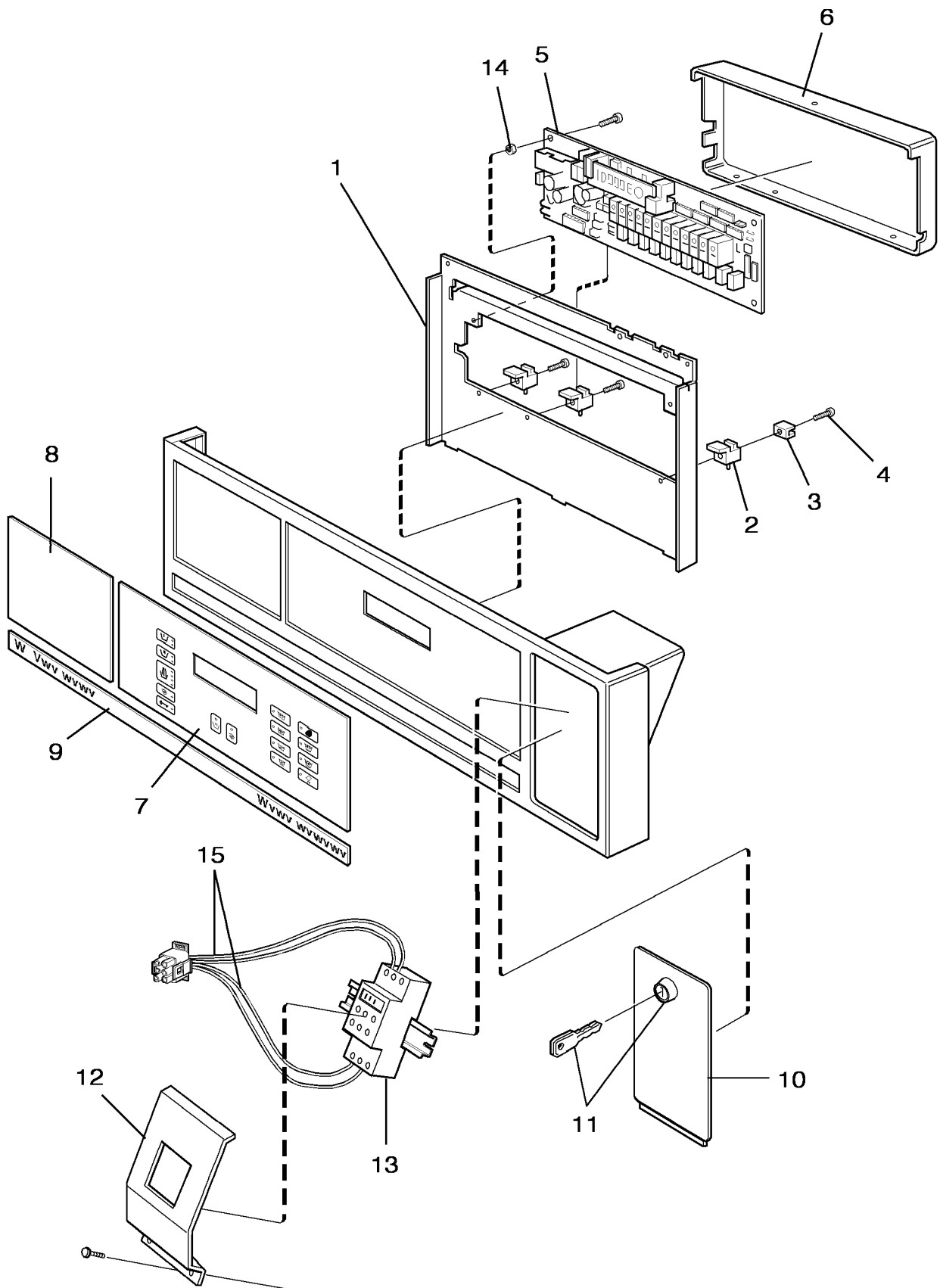
EX30S,EX30S DBS

Control panel

Pupitre de commande

Illustration Issue Month Year
Schéma Issue Month Year
101624 2 9 2002

Item Article	Qua Qua	Art.No Réf. article	Description	Description	Info Info	Notes Remarques
1	1	432 0621-01	Mounting plate	Plaque de montage	3	
2	3	438 5154-01	Bracket	Pièce de retenue	3	
3	3	471 9004-75	Bracket	Support de montage	3	
4	3	471 8340-26	Screw	Vis	3	4,2x25 4,2x25
5	1	471 8988-02	Printed circuit board	Circuit imprimé	1,2	
6	1	438 5341-01	Safety lid	Couvercle protection	3	
7	1	472 5763-01	Panel sign	Voyant du tableau	1,2	PE11,21,31
1	1	472 5763-02	Panel sign	Voyant du tableau	1,2	Selecta,PE1
7	1	472 5763-03	Panel sign	Voyant du tableau	1,2	HE02
	1	472 5763-04	Panel sign	Voyant du tableau	1,2	PE03 USA
	1	472 5763-05	Panel sign	Voyant du tableau	1,2	PE22 CP
	1	472 5763-06	Panel sign	Voyant du tableau	1,2	HE22
	1	472 5778-01	Panel sign	Voyant du tableau	1,2	PE28
8	1	471 7694-01	Instruction plate	Plaque instruction utilisation	1,2	Symbols
	1	471 7694-02	Instruction plate	Plaque instruction utilisation	1,2	GERMAN SELECTA PE01
	1	471 7694-03	Instruction plate	Plaque instruction utilisation	1,2	ENGLISH HE02
	1	471 7694-04	Instruction plate	Plaque instruction utilisation	1,2	GERMAN PE01
	1	471 7694-05	Instruction plate	Plaque instruction utilisation	1,2	USA
	1	471 7694-49	Instruction plate	Plaque instruction utilisation	1,2	PE28, Japan
9	1	471 7712-03	Type plate	Numéro série plaque	3	WE125MP
10	1	438 0333-01	Cover plate	Plaque recouvrement	3	Black
*	1	438 0333-04	Cover plate	Couvercle	3	Silver
*	1	438 0333-41	Cover plate	Plaque recouvrement	3	Black CalCad
11	4	732 2112-01	Locking nut	Contre-écrou	3	M4
12	1	438 0260-01	Mounting plate	Plaque de montage	3	
13	2	735 2136-01	Lock washer	Rondelle d'arrêt	3	AZ 4,3
14	2	438 0299-10	Spacer	Entretoise	3	



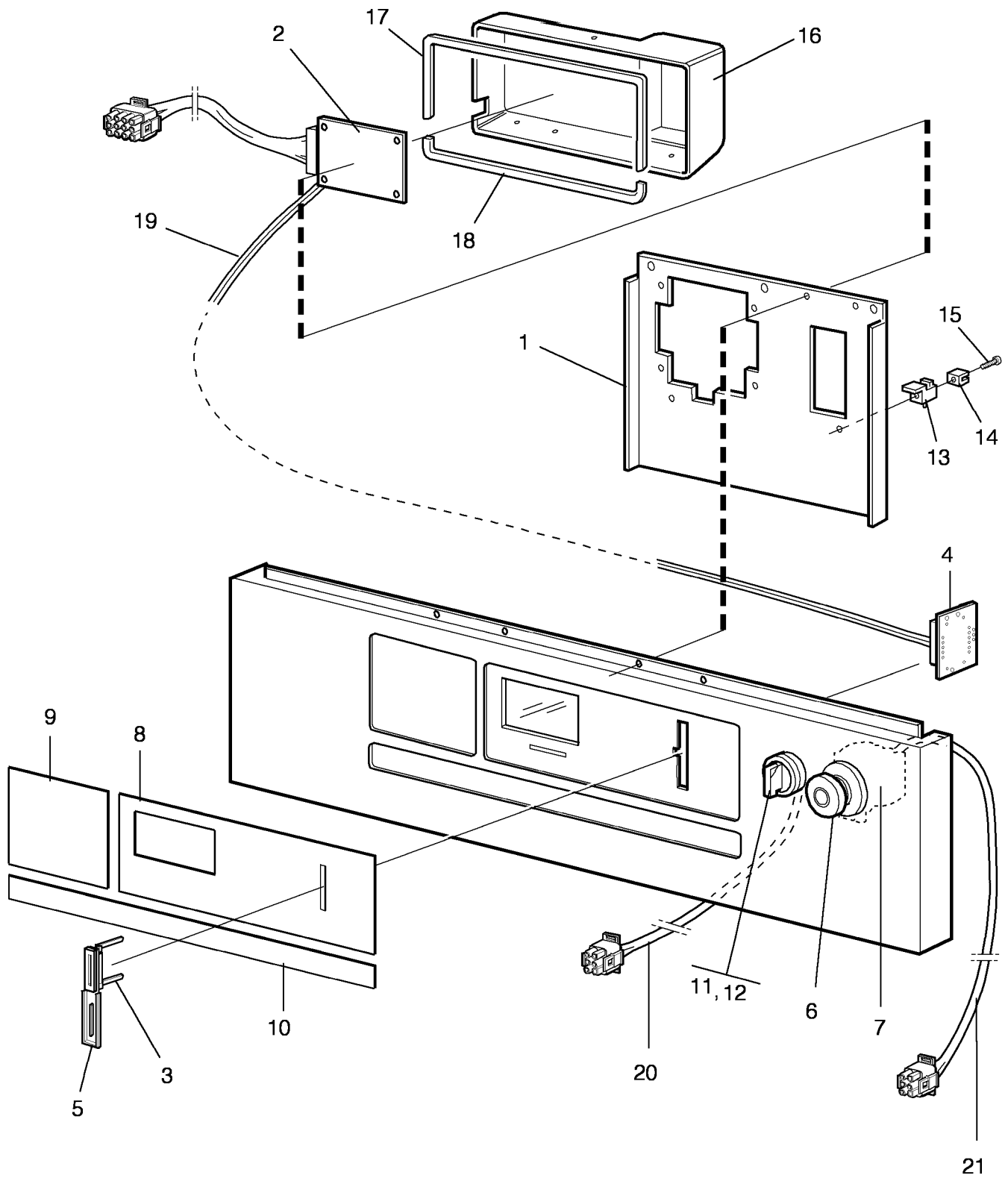
EX30S Mop Master

Control panel

Pupitre de commande

Illustration Issue Month Year
Schéma Issue Month Year
101654/2 3 9 2002

Item Article	Qua Qua	Art.No Réf. article	Description	Description	Info Info	Notes Remarques
1	1	432 0621-01	Mounting plate	Plaque de montage	3	
2	3	438 5154-01	Bracket	Pièce de retenue	3	
* 3	1	471 9004-75	Bracket	Support de montage	3	
* 4	3	471 8340-26	Screw	Vis	3	4,2x25 4,2x25
5	1	471 8988-02	Printed circuit board	Circuit imprimé	1,2	
6	1	438 5341-01	Safety lid	Couvercle protection	3	
7	1	472 5770-01	Panel sign	Voyant du tableau	1,2	ME01
8	1	471 7694-36	Instruction plate	Plaque instruction utilisation	1,2	ME01, German
9	1	471 7712-15	Type plate	Numéro série plaque	3	
10	1	438 4073-01	Cover plate	Plaque recouvrement	3	
11	1	471 7826-13	Lock	Serrure	1	Coin-meter
* 11	1	471 7826-20	Key	Touche	1	FH025
	1	471 7826-98	Nut	Écrou	1,2	
12	1	438 4076-01	Protection panel	Plaque protectrice	3	
13	1	471 8920-03	Timer	Minuterie	1,2	
14	2	438 0299-10	Spacer	Entretoise	3	
15	1	432 0550-85	Cable set	Jeu de câbles	3	



Issue	Month	Year
02	03	00

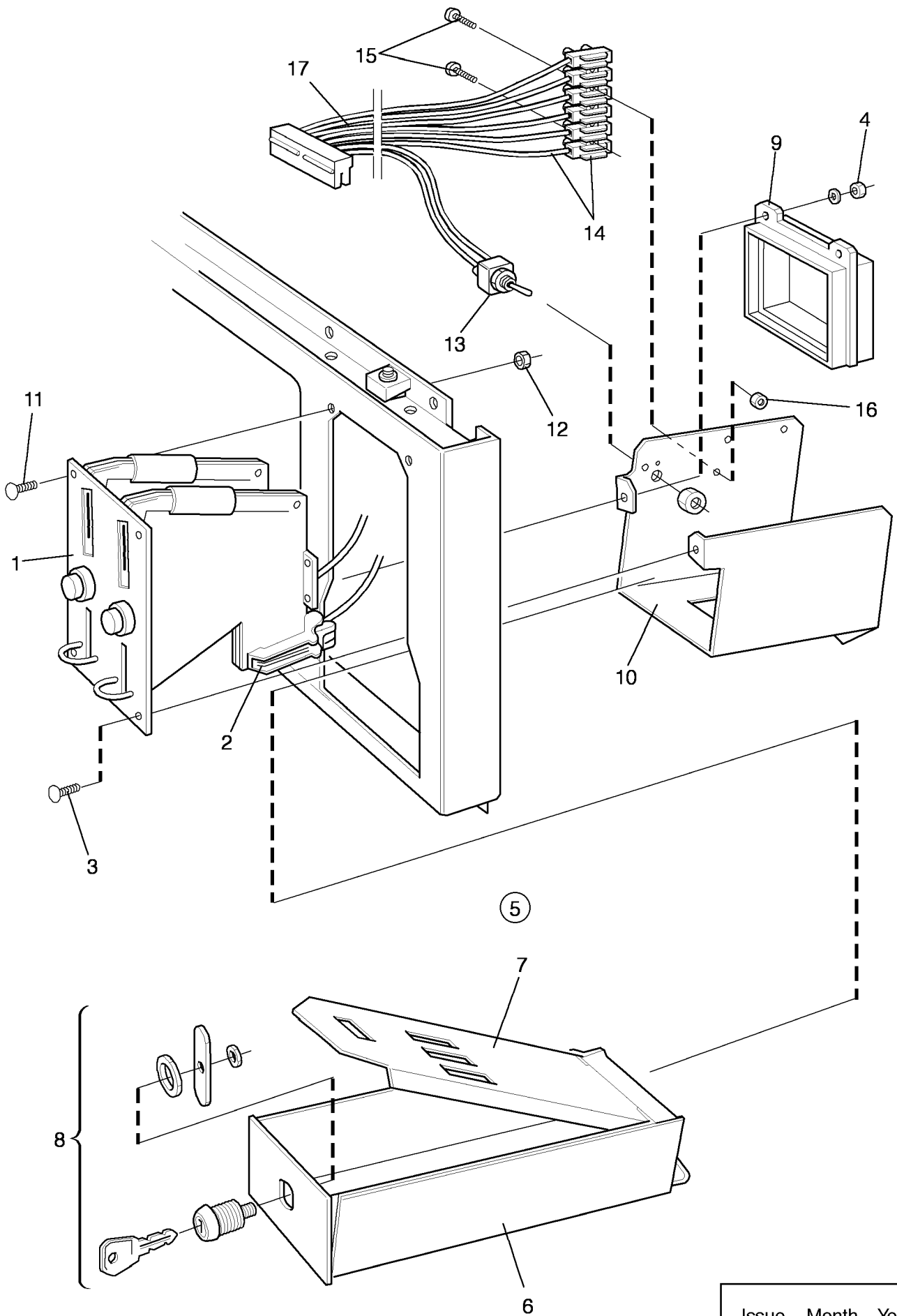
EX30,EX30 DBS,EX30 Aqua Clean

Control panel

Pupitre de commande

Illustration Issue Month Year
Schéma Issue Month Year
101638/2 4 9 2002

Item Article	Qua Qua	Art.No Réf. article	Description	Description	Info Info	Notes Remarques
1	1	432 0621-02	Mounting plate	Plaque de montage	3	
2	1	471 8997-02	Display	Ecran de contrôle	1,2	
3	1	432 0150-01	Bracket	Pièce de retenue	3	
4	1	471 8793-01	Card reader	Lecteur de carte	1	
5	1	432 0149-01	Rubber cap	Capuchon caoutchouc	3	
6	1	471 9628-22	Emergency stop	Arrêt d'urgence	1	
	1	471 9628-32	Emergency stop	Arrêt d'urgence	1	
7	1	471 9628-90	Socket	Bloc de connexion	1	
	1	471 9628-33	Contact block	Bloc de connexion	1	
8	1	472 5775-01	Panel sign	Voyant du tableau	1,2	
9	1	471 7694-46	Sign	Échelle	1,2	
10	1	471 7712-04	Type plate	Numéro série plaque	3	FLE125FC
* 11	1	471 9628-31	Control button	Bouton de commande	1	
12	1	471 9628-99	Anti-rotation ring	Anneau antirotation	3	
13	2	438 5154-01	Bracket	Pièce de retenue	3	
14	2	471 9004-75	Bracket	Support de montage	3	
15	2	471 8340-26	Screw	Vis	3	4,2x25 4,2x25
16	1	432 0538-01	Heat shield	Bouclier thermique	3	
17	1	471 8197-02	Rubber strip	Joint caoutchouc	1	
18	1	471 8153-00			1	
19	1	432 0550-11	Cable set	Jeu de câbles	3	
20	1	432 0550-66	Cable set	Jeu de câbles	3	EL/DS
21	1	432 0550-87	Cable set	Jeu de câbles	3	Emergency stop



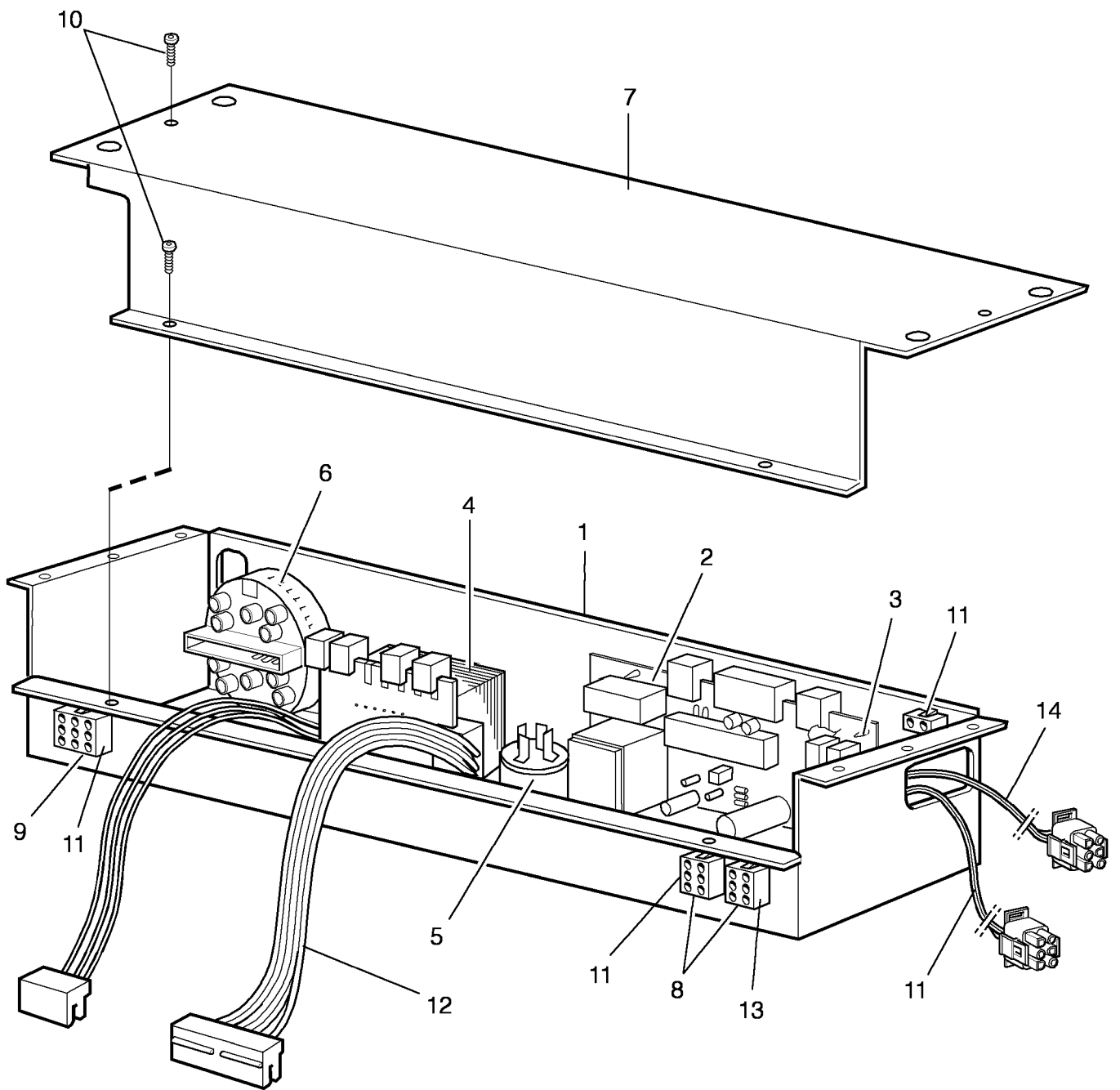
EX30S,EX30S DBS

Coin meter components

Composants monnayeur

Illustration Issue Month Year
Schéma Issue Month Year
101356/3 3 9 2002

Item Article	Qua Qua	Art.No Réf. article	Description	Description	Info Info	Notes Remarques
1	1		Coin meter	Monnayeur		See group 8511
2	1	471 8910-91	•Sensor	•Décteur	1,2	
3	4	471 8910-90	Screw	Vis	3	
4	4	731 2312-01	Nut	Écrou	3	M4
* 5	1	471 4591-01	Coin box	Boîtier à jetons	3	Complete
* 6	1	471 4589-01	•Coin box	•Boîtier à jetons	3	
* 7	1	471 4590-01	•Coin box	•Boîtier à jetons	3	
* 8	1	471 7817-01	Lock	Serrure	1	
9	1	471 4596-01	Frame	Châssis	3	
10	1	472 8895-01	Bracket	Pupitre	3	
11	2	725 2331-51	Screw	Vis	3	M6S 5X20
12	2	731 2314-01	Nut	Écrou	3	M6M5
13	1	471 4876-06	Switch	Commutateur	1	
14	1	432 0550-81	Cables	Câble	3	
15	2	724 1226-01	Screw	Vis	3	MRX 3X12
16	2	731 2310-01	Nut	Écrou	3	M6M3
17	1	432 0550-81	Cables	Câble	3	



101634

Issue	Month	Year
03	11	00

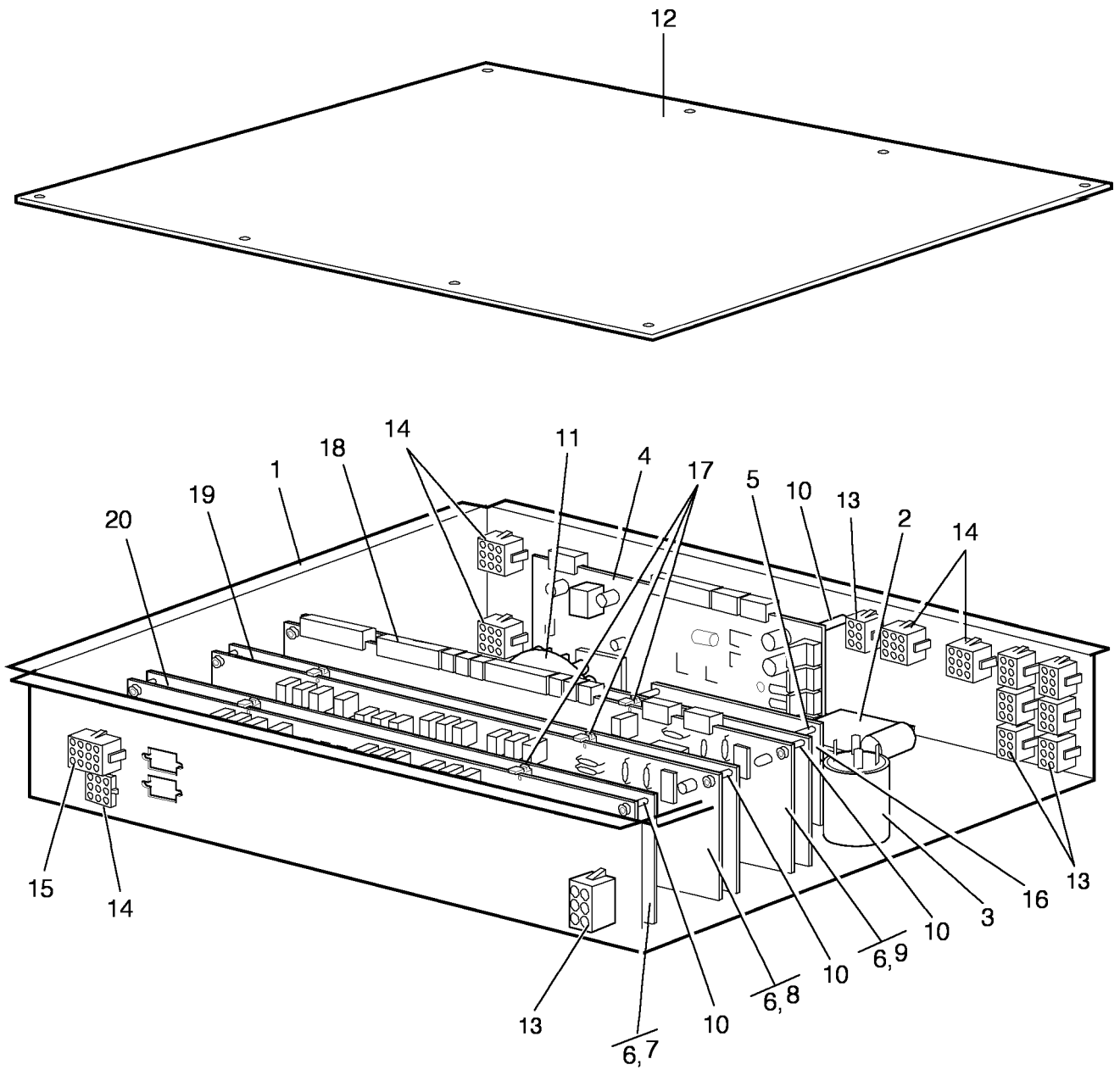
EX30S,EX30S DBS,EX30S Mop Master

Control unit

Unité de contrôle

Illustration Issue Month Year
Schéma Issue Month Year
101634/3 2 6 2000

Item Article	Qua Qua	Art.No Réf. article	Description	Description	Info Info	Notes Remarques
1	1	432 0635-01	Component panel	Panneau composants	3	
2	1	438 9555-01	Printed circuit board	Circuit imprimé	1,2	Door lock
3	4	471 7958-01	Support	Support	3	
4	1	471 9558-11	Transformer	Transformateur	1	
5	1	471 9529-10	Mains filter	Filtre de filet	1	208-240V 3AC 60Hz
6	1	471 8859-06	Level control	Réglage de niveau	1	
7	1	432 0636-01	Cover	Couvercle	3	
8	2	762 3211-01	Plug connector	Connexion enfichable	3	6-pole
9	1	762 3231-01	Plug connector	Connexion enfichable	3	9-POLE
10	4	471 8342-13	Screw	Vis	3	MRT-TT 4X10
11	1	432 0550-20	Cable set	Jeu de câbles	3	
12	1	432 3087-11	Cable set	Jeu de câbles	3	
13	1	432 0550-16	Cable set	Jeu de câbles	3	X11
14	1	432 0550-15	Cable set	Jeu de câbles	3	X20



Issue	Month	Year
02	06	00

101635

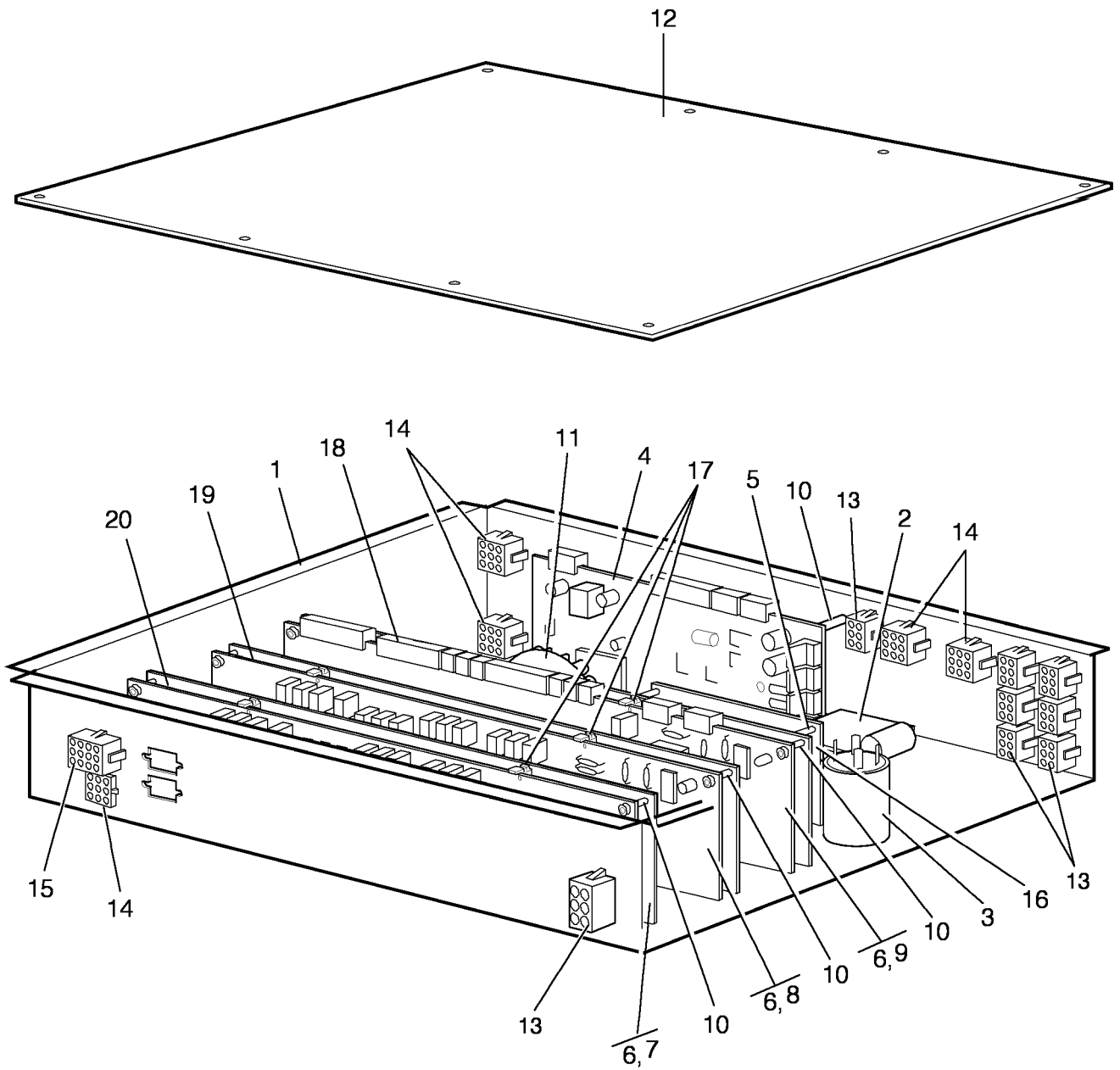
EX30,EX30 DBS,EX30 Aqua Clean

Control unit

Unité de contrôle

Illustration Issue Month Year
Schéma Issue Month Year
101635/2 6 6 2000

Item Article	Qua Qua	Art.No Réf. article	Description	Description	Info Info	Notes Remarques
1	1	432 0632-01	Component panel	Panneau composants	3	
	1	432 0632-02	Component panel	Panneau composants	3	
2	1	471 8792-01	Transformer	Transformateur	1	
3	1	471 9529-10	Mains filter	Filtre de filet	1	208-240V 3AC 60Hz
4	1	471 8993-01	Printed circuit board	Circuit imprimé	1	Not configured
	1	432 0805-01	Printed circuit board	Circuit imprimé	1	2 I/O card English
	1	432 0805-02	Printed circuit board	Circuit imprimé	1	1 I/O card Swedish
	1	432 0805-03	Printed circuit board	Circuit imprimé	1	1 I/O card German
	1	432 0805-04	Printed circuit board	Circuit imprimé	1	2 I/O card Swedish
	1	432 0805-05	Printed circuit board	Circuit imprimé	1	3 I/O card Danish
	1	432 0805-06	Printed circuit board	Circuit imprimé	1	2 I/O card German
	1	432 0805-07	Printed circuit board	Circuit imprimé	1	2 I/O card Italian
	1	432 0805-08	Printed circuit board	Circuit imprimé	1	1 I/O card Danish
	1	432 0805-09	Printed circuit board	Circuit imprimé	1	1 I/O card English
	1	432 0805-10	Printed circuit board	Circuit imprimé	1	1 I/O card Dutch
	1	432 0805-11	Printed circuit board	Circuit imprimé	1	1 I/O card Finnish
	1	432 0805-12	Printed circuit board	Circuit imprimé	1	1 I/O card Norwegian
	1	432 0805-13	Printed circuit board	Circuit imprimé	1	1 I/O card Great Britain
	1	432 0805-14	Printed circuit board	Circuit imprimé	1	1 I/O card, HW Dutch
	1	432 0805-15	Printed circuit board	Circuit imprimé	1	1 I/O card French
	1	432 0805-16	Printed circuit board	Circuit imprimé	1	2 I/O card Spanish
	1	432 0805-17	Printed circuit board	Circuit imprimé	1	2 I/O card French
	1	432 0805-18	Printed circuit board	Circuit imprimé	1	1 I/O card, HW Spanish
	1	432 0805-19	Printed circuit board	Circuit imprimé	1	1 I/O card Czech
	1	432 0805-20	Printed circuit board	Circuit imprimé	1	1 I/O card Italian
	1	432 0805-21	Printed circuit board	Circuit imprimé	1	1 I/O card Spanish
	1	432 0805-22	Printed circuit board	Circuit imprimé	1	2 I/O card French
	1	432 0805-23	Printed circuit board	Circuit imprimé	1	1 I/O card, HW English
	1	432 0805-24	Printed circuit board	Circuit imprimé	1	1 I/O card, HW USA
	1	432 0805-25	Printed circuit board	Circuit imprimé	1	2 I/O card Norwegian
	1	432 0805-26	Printed circuit board	Circuit imprimé	1	1 I/O card USA
	1	432 0805-27	Printed circuit board	Circuit imprimé	1	2 I/O card Polish
	1	432 0805-28	Printed circuit board	Circuit imprimé	1	2 I/O card Finnish
	1	432 0805-29	Printed circuit board	Circuit imprimé	1	2 I/O card Czech
	1	432 0805-30	Printed circuit board	Circuit imprimé	1	2 I/O card Dutch
	1	432 0805-31	Printed circuit board	Circuit imprimé	1,2	2 I/O card USA
	1	432 0805-32	Printed circuit board	Circuit imprimé	1	2 I/O card Danish
	1	432 0805-33	Printed circuit board	Circuit imprimé	1	1 I/O card Polish
	1	432 0805-34	Printed circuit board	Circuit imprimé	1	2 I/O card Japanese
	1	432 0805-35	Printed circuit board	Circuit imprimé	1	2 I/O card Great Britain
5	4	471 7958-01	Support	Support	3	
6	RQ	432 0142-01	Bracket	Support de montage	3	I/O-card
7	1	471 8995-01	Printed circuit board	Circuit imprimé	1	I/O-card Configured Not configured
*						
	1	471 8995-03	Printed circuit board	Circuit imprimé	1	I/O-card A5
8	1	471 8995-01	Printed circuit board	Circuit imprimé	1	I/O-card Configured Not configured
*						
	1	471 8995-02	Printed circuit board	Circuit imprimé	1	I/O-card Configured A4
9	1	471 8995-01	Printed circuit board	Circuit imprimé	1	I/O-card Configured A3
10	RQ	438 0299-01	Spacer	Entretoise	3	
11	1	471 8859-06	Level control	Réglage de niveau	1	
12	1	432 0633-01	Cover	Couvercle	3	
13	7	762 3211-01	Plug connector	Connexion enfichable	3	6-pole
14	4	762 3231-01	Plug connector	Connexion enfichable	3	9-POLE
15	1	762 3251-01	Plug connector	Connexion enfichable	3	12-POLE
16	1	438 9555-01	Printed circuit board	Circuit imprimé	1,2	Door lock
17	RQ	471 7958-02	Support	Support	3	
18	1	432 0550-10	Cable set	Jeu de câbles	3	1 I/O card
19	1	432 0550-12	Cable set	Jeu de câbles	3	2 I/O card



Issue	Month	Year
02	06	00

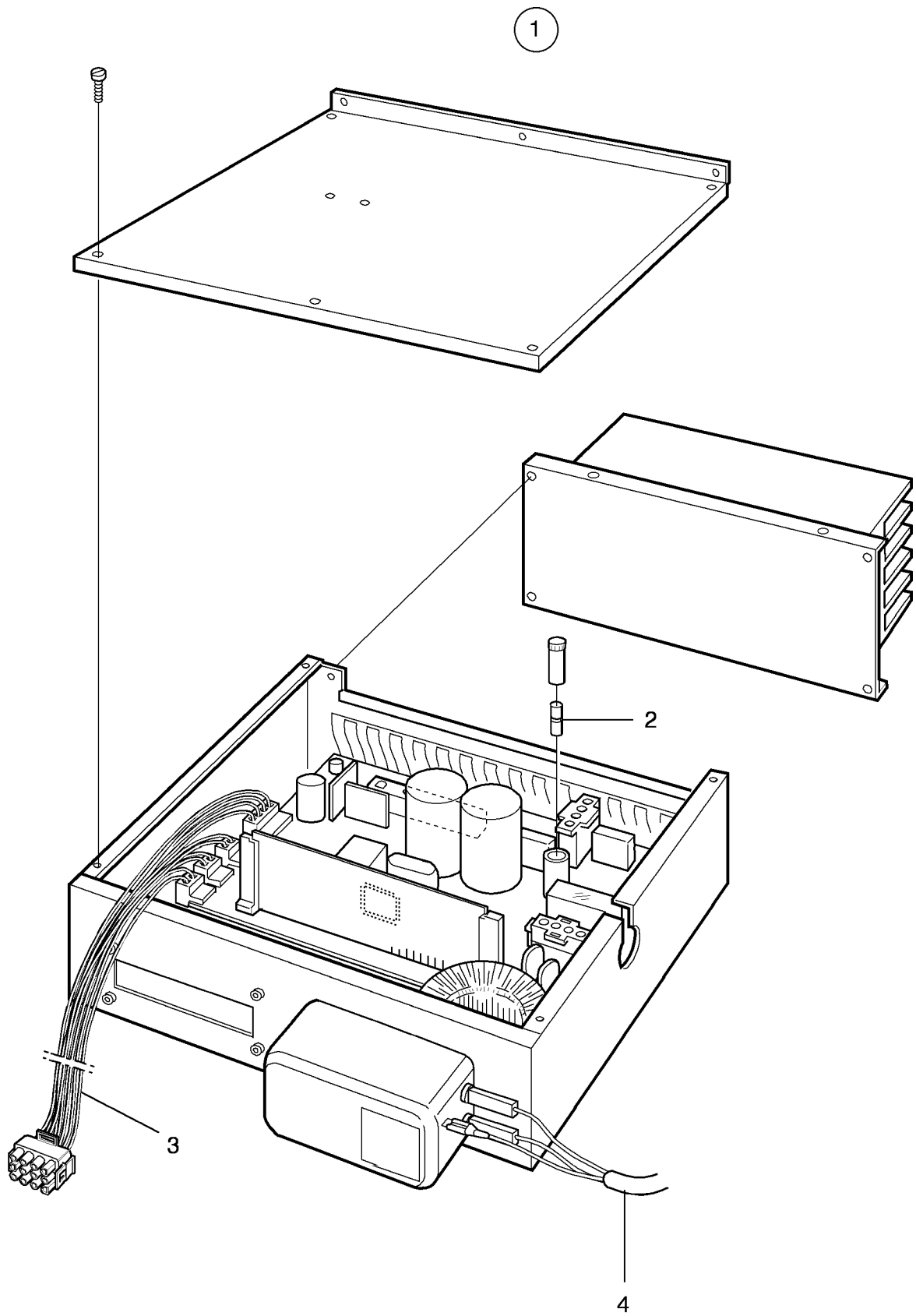
EX30,EX30 DBS,EX30 Aqua Clean

Control unit

Unité de contrôle

Illustration	Issue	Month	Year
Schéma	Issue	Month	Year
101635/2	6	6	2000

Item Article	Qua Qua	Art.No Réf. article	Description	Description	Info Info	Notes Remarques
20	1	432 0550-13	Cable set	Jeu de câbles	3	3 I/O card



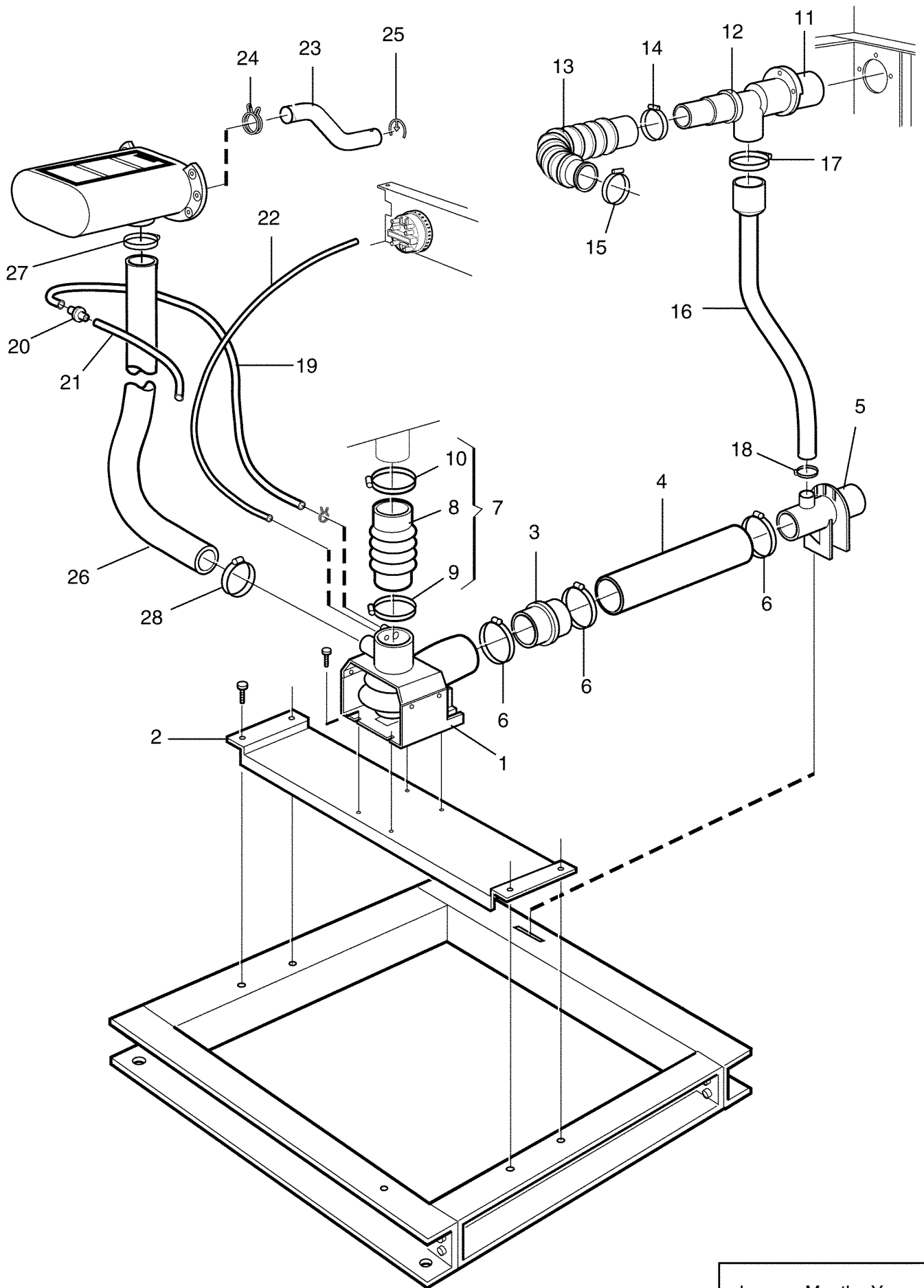
EX30S,EX30,EX30S DBS,EX30S Mop Master,EX30 DBS,EX30 Aqua Clean

Motor control

Controle du moteur

Illustration	Issue	Month	Year
Schéma	Issue	Month	Year
101659/2	2	6	2000

Item Article	Quantity Quantité	Art.No Réf. article	Description	Description	Info Info	Notes Remarques
			EX30S,EX30S DBS,EX30S Mop Master			
			EX30,EX30 DBS,EX30 Aqua Clean			
1	1	471 9770-01	Motor control	Controle du moteur		Compl.
2	1	471 8750-22	Fuse	Porte-fusible	1,2	1,6A
3	1	432 0550-42	Cable set	Jeu de câbles	3	
4	1	432 0550-05	Cable set	Jeu de câbles	3	El. heated
	1	432 0550-06	Cable set	Jeu de câbles	3	El. heated, transformer
	1	432 0550-07	Cable set	Jeu de câbles	3	DS,HW
	1	432 0550-08	Cable set	Jeu de câbles	3	3AC, Japan



Issue	Month	Year
01	10	98

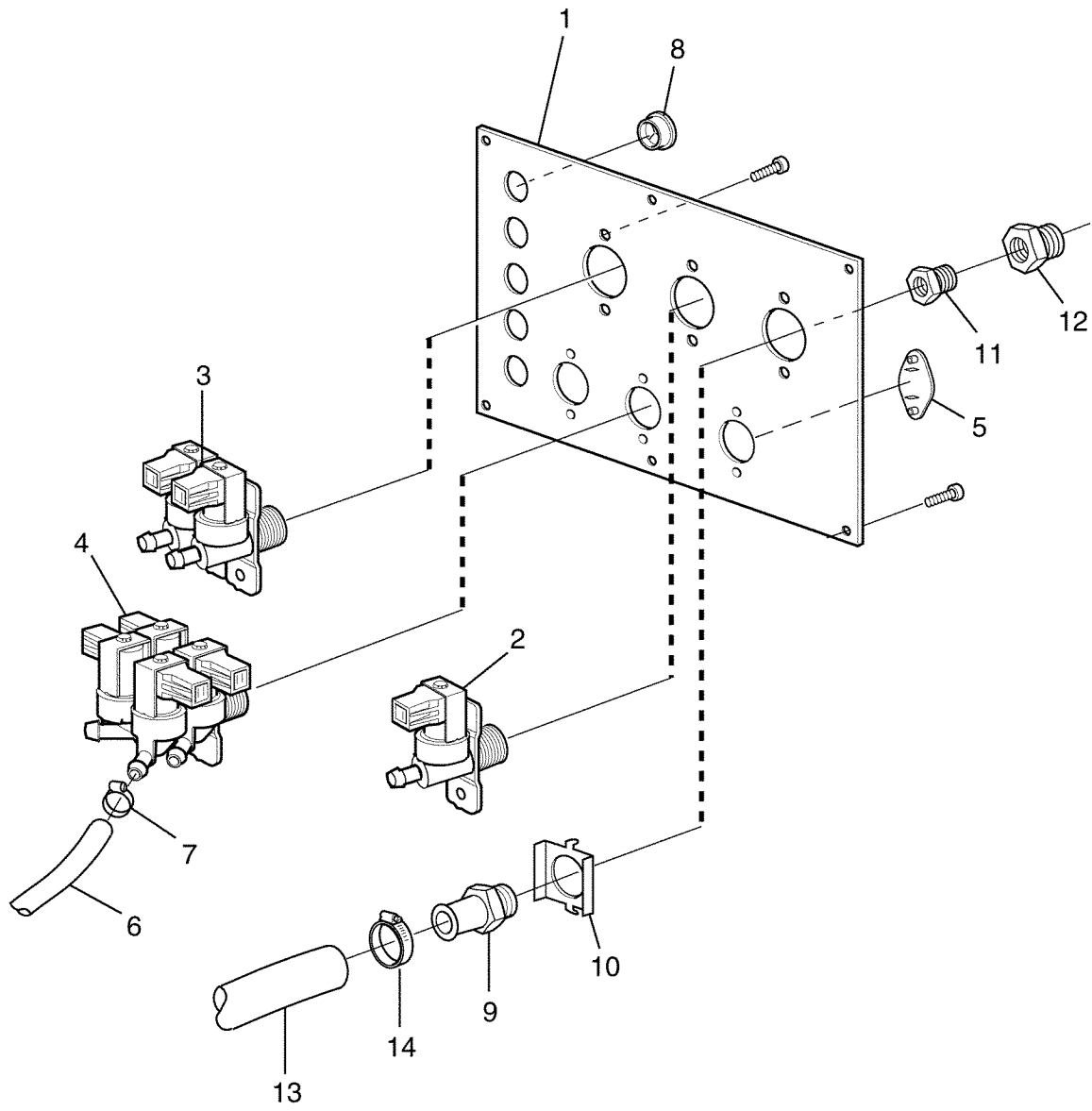
EX30S,EX30,EX30S DBS,EX30S Mop Master,EX30 DBS,EX30 Aqua Clean

Drain valve and hoses

Illustration Issue Month Year
Schéma Issue Month Year
101642 2 4 1999

Purgeur et flexible

Item Article	Quantity Quantité	Art.No Réf. article	Description	Description	Info Info	Notes Remarques
			EX30S,EX30S DBS,EX30S Mop Master			
			EX30,EX30 DBS,EX30 Aqua Clean			
1	1	472 8754-12	Drain valve	Purgeur	1,2	220V 50/60Hz
2	1	432 0624-01	Mounting plate	Plaque de montage	3	
3	1	438 0083-01	Joint sleeve	Couvre-joint	3	
4	1	438 0244-02	Hose	Flexible	1,2	
5	1	438 0084-03	Drain pipe connection	Raccord de vidange	3	
6	3	736 2846-51	Hose clamp	Attache flexible	3	Ø73-83
7	1	471 6664-60	Repair kit	Kit reconditionnement	1,2	
8	1		•Hose	•Flexible		
9	1		•Hose clamp	•Attache flexible		Ø77-93
10	1		•Hose clamp	•Attache flexible		Ø95-115
11	1	472 6014-00	Connection	Flexible caoutchouc	3	
12	1	472 6561-01	Connection	Flexible caoutchouc	3	
13	1	472 6025-00	Hose	Flexible	1,2	
14	1	736 2119-11	Hose clamp	Attache flexible	3	
15	1	472 6024-00	Ring	Anneau	3	
16	1	438 4134-02	Hose	Flexible	1,2	
17	1	736 2840-51	Hose clamp	Attache flexible	3	Ø50-63
18	1	736 2831-51	Hose clamp	Attache flexible	3	Ø36-42
19	1	471 5103-04	Hose	Flexible		10/16 L=1270
20	1	471 4651-24	Nipple	Raccord	3	
21	1	471 2433-14	Hose	Flexible	1,2	L=940 7,5x4x940
22	1	471 2425-28	Hose	Flexible	1,2	L=1500
23	1	438 6026-05	Hose	Flexible	3	
24	1	736 2825-51	Hose clamp	Attache flexible	3	Ø32
25	1	438 0127-01	Lock	Serrure	3	
26	1	472 6464-02	Hose	Flexible	3	
27	1	736 2840-51	Hose clamp	Attache flexible	3	Ø50-63
28	1	736 2837-51	Hose clamp	Attache flexible	3	Ø48-54



101627

Issue	Month	Year
01	01	99

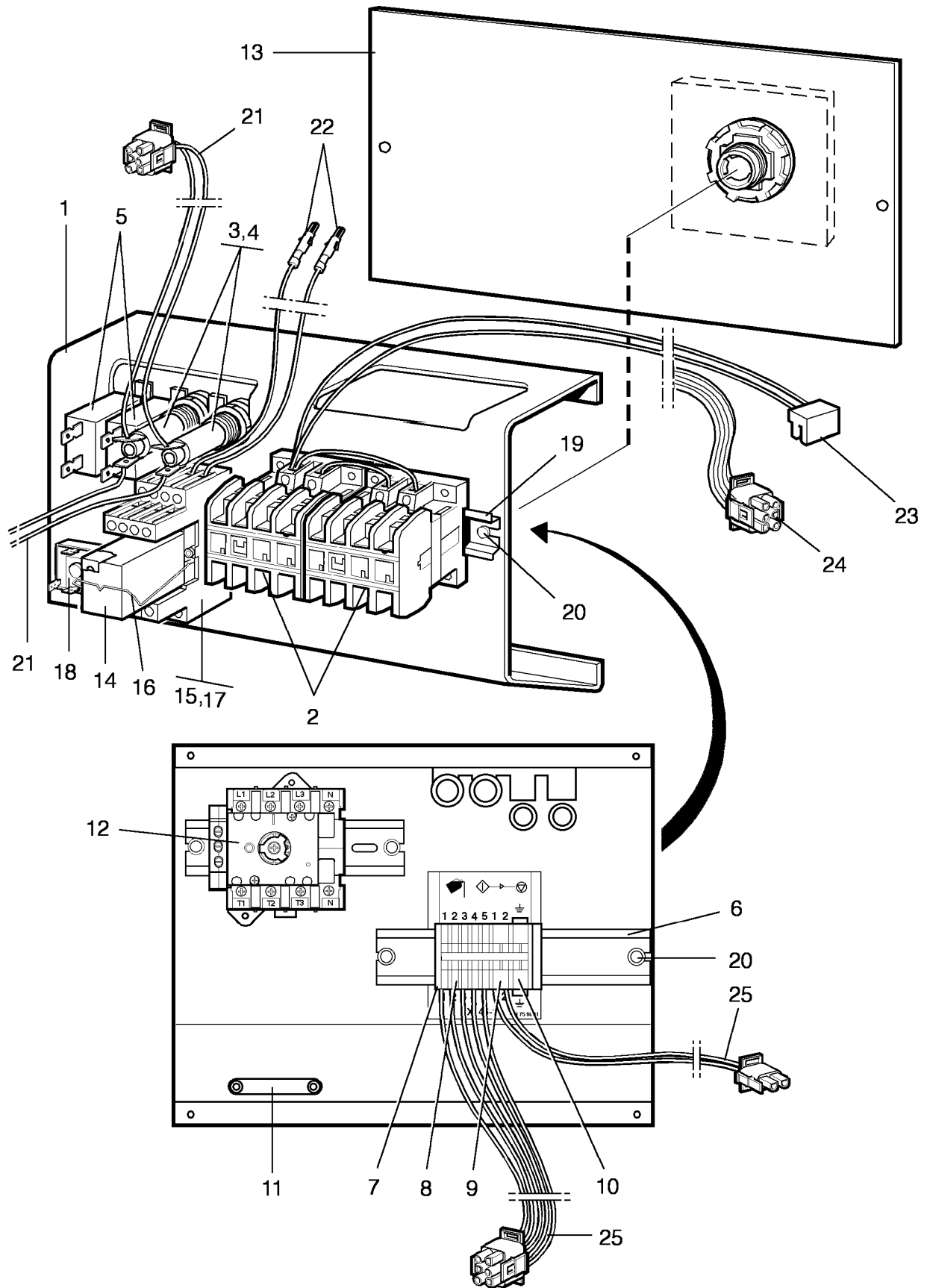
EX30S,EX30,EX30S DBS,EX30S Mop Master,EX30 DBS,EX30 Aqua Clean

Water connections

Illustration Issue Month Year
Schéma Issue Month Year
101627 2 6 2000

Raccords d'eau

Item Article	Quantity Quantité	Art.No Réf. article	Description	Description	Info Info	Notes Remarques
			EX30S,EX30S DBS,EX30S Mop Master			
			EX30,EX30 DBS,EX30 Aqua Clean			
1	1	432 0629-01	Mounting plate	Plaque de montage	3	
2	1		Valve 1-way	Valve 1-way		See group 8115
3	1		Valve 2-ways	Valve 2-ways		See group 8116
4	1		Valve 4-ways	Valve 4-ways		See group 8114
5	RQ RQ	472 6761-01	Cover washer	Rondelle protection	3	
6	RQ RQ	877 5211-08	Hose	Flexible	1	Per 1 m PER 1 M
7	RQ RQ	736 2816-51	Hose clamp	Attache flexible	3	Ø13-19
8	5	471 7967-01	Bushing	Douille	3	
9	1	471 8623-01	Connection	Embrayage	3	R1/2"
10	1	471 2937-02	Bracket	Support	3	
11	1	741 4114-20	Bushing	Douille	3	R 3/4"/1/2"
12						NOT USED
13	RQ RQ	877 5252-01	Hose	Flexible	1	PER 1 M
14	RQ RQ	736 2825-51	Hose clamp	Attache flexible	3	Ø32
15	1	432 0550-70	Cable set	Jeu de câbles	3	Clarus Cold/hot water Not illustrated
	1	432 0550-71	Cable set	Jeu de câbles	3	Clarus Cold water, cold hard water, hot water Not illustrated
	1	432 0550-72	Cable set	Jeu de câbles	3	Clarus Cold water, hot water, USA Not illustrated



Issue	Month	Year
02	06	00

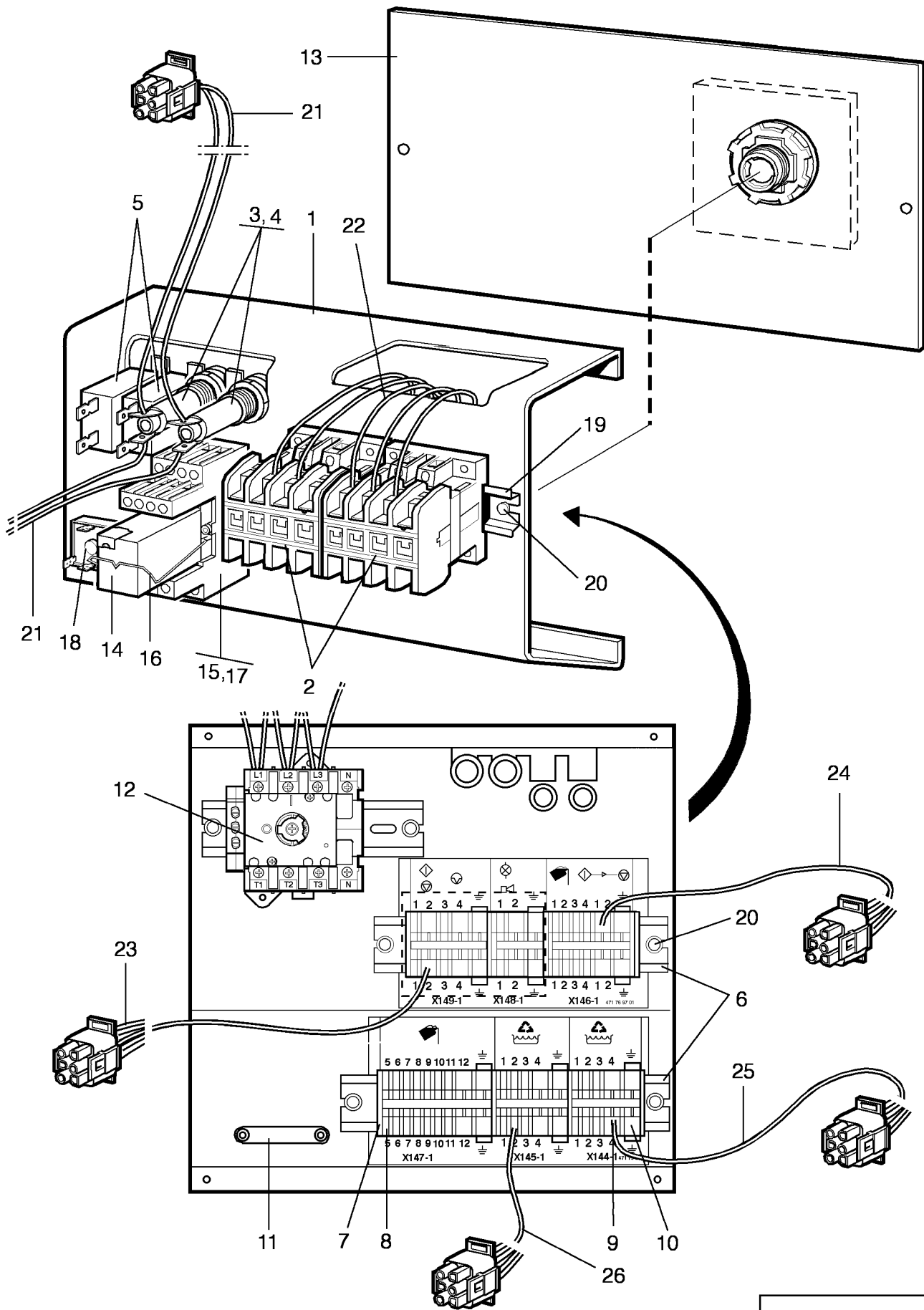
EX30S,EX30S DBS,EX30S Mop Master

Electric components

Composants électriques

Illustration Issue Month Year
Schéma Issue Month Year
101651/2 4 9 2002

Item Article	Qua Qua	Art.No Réf. article	Description	Description	Info Info	Notes Remarques
1	1	432 0631-01	Mounting plate	Plaque de montage	3	
* 2	1	438 9636-72	Contacteur	Relais	1,2	50Hz, 415-440V
*	1	438 9636-73	Contacteur	Relais	1,2	60Hz, 415-440V
*	2	438 9636-02	Contacteur	Relais	1,2	50Hz
	2	438 9636-03	Contacteur	Relais	1,2	60Hz
3	2	471 8750-11	Fuse	Porte-fusible	1,2	1,25A 5X20MM
4	2	471 8756-51	Insert	Insertion	1,2	5X20MM
5	2	471 8777-02	Circuit breaker	Fusible	1,2	16A
6	1	471 7182-23	Rail	Support	3	
7	6	471 8781-11	Block	Cale	3	
8	RQ	471 8781-02	Block	Cale	3	Orange
9	RQ	471 8781-01	Block	Cale	3	Grey
10	RQ	471 8781-03	Block	Cale	3	Yellow/Green
* 11	1	471 7859-11	Clamp	Attache	3	
	1	471 7859-16	Clamp	Attache	3	Upper part
12	1	471 9678-11	Main switch	Main switch	1,2	3-pole, 25A
	1	471 9678-41	Main switch	Main switch	1,2	3-pole, 25A
	1	471 9678-13	Main switch	Main switch	1,2	
	1	471 9678-43	Main switch	Main switch	1,2	
	1	471 9678-21	Main switch	Main switch	1,2	4-pole, 25A
	1	471 9678-51	Main switch	Main switch	1,2	4-pole, 25A
	1	471 9678-23	Main switch	Main switch	1,2	4-pole, 40A
	1	471 9678-53	Main switch	Main switch	1,2	4-pole, 40A
	1	471 9678-94	Knob	Bouton	3	
13	1	432 0639-01	Cover	Couvercle	3	
* 14	1	471 9649-05	Relay	Relais	1,2	
15	1	471 9649-02	Socket	Douille	1	
* 16	1	471 9649-12	Clamp	Bride de fixation	3	
17	2	471 8342-07	Screw	Vis	3	
18	1	471 9573-02	Rectifier	Redresseur	1,2	
19	1	471 7182-22	Rail	Support	3	
20	6	471 8342-11	Screw	Vis	3	MRT-TT 4X6
21	1	432 0550-01	Cable set	Jeu de câbles	3	
22	1	472 6498-02	Cable set	Jeu de câbles	3	
* 23	1	432 0550-60	Cable set	Jeu de câbles	3	Exacta
24	1	432 0550-62	Cable set	Jeu de câbles	3	Clarus
25	1	432 0550-91	Cable set	Jeu de câbles	3	



Issue	Month	Year
02	06	00

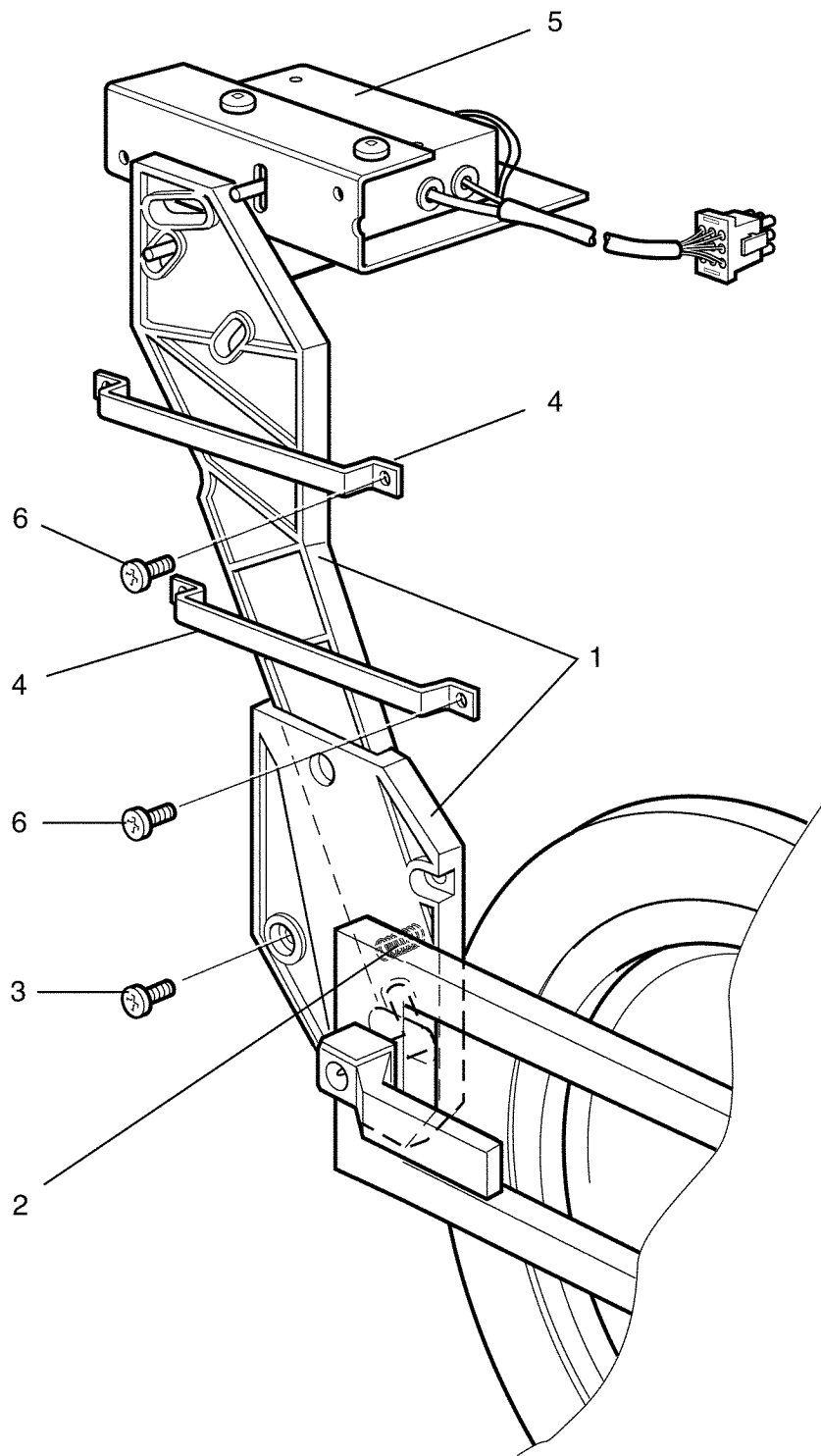
EX30,EX30 DBS,EX30 Aqua Clean

Electric components

Composants électriques

Illustration Issue Month Year
Schéma Issue Month Year
101636/2 4 9 2002

Item Article	Qua Qua	Art.No Réf. article	Description	Description	Info Info	Notes Remarques
1	1	432 0631-01	Mounting plate	Plaque de montage	3	
* 2	1	438 9636-72	Contacteur	Relais	1,2	50Hz, 415-440V
*	1	438 9636-73	Contacteur	Relais	1,2	60Hz, 415-440V
*	2	438 9636-02	Contacteur	Relais	1,2	50Hz
	2	438 9636-03	Contacteur	Relais	1,2	60Hz
3	2	471 8750-11	Fuse	Porte-fusible	1,2	1,25A 5X20MM
4	2	471 8756-51	Insert	Insertion	1,2	5X20MM
5	2	471 8777-02	Circuit breaker	Fusible	1,2	16A
6	2	471 7182-23	Rail	Support	3	
7	6	471 8781-11	Block	Cale	3	
8	RQ	471 8781-02	Block	Cale	3	Orange
9	RQ	471 8781-01	Block	Cale	3	Grey
10	RQ	471 8781-03	Block	Cale	3	Yellow/Green
11	1	471 7859-11	Clamp	Attache	3	
	1	471 7859-16	Clamp	Attache	3	Upper part
12	1	471 9678-11	Main switch	Main switch	1,2	3-pole, 25A
	1	471 9678-41	Main switch	Main switch	1,2	3-pole, 25A
	1	471 9678-13	Main switch	Main switch	1,2	
	1	471 9678-43	Main switch	Main switch	1,2	
	1	471 9678-21	Main switch	Main switch	1,2	4-pole, 25A
	1	471 9678-51	Main switch	Main switch	1,2	4-pole, 25A
	1	471 9678-23	Main switch	Main switch	1,2	4-pole, 40A
	1	471 9678-53	Main switch	Main switch	1,2	4-pole, 40A
	1	471 9678-94	Knob	Bouton	3	
13	1	432 0639-01	Cover	Couvercle	3	
* 14	1	471 9649-05	Relay	Relais	1,2	
15	1	471 9649-02	Socket	Douille	1	
* 16	1	471 9649-12	Clamp	Bride de fixation	3	
17	2	471 8342-07	Screw	Vis	3	
18	1	471 9573-02	Rectifier	Redresseur	1,2	
19	1	471 7182-22	Rail	Support	3	
20	8	471 8342-11	Screw	Vis	3	MRT-TT 4X6
21	1	432 0550-01	Cable set	Jeu de câbles	3	
22	1	432 0550-57	Cable set	Jeu de câbles	3	AWG 12
	1	432 0550-58	Cable set	Jeu de câbles	3	AWG 10
23	1	432 0550-98	Cable set	Jeu de câbles	3	
24	1	432 0550-95	Cable set	Jeu de câbles	3	
25	1	432 0550-35	Cable set	Jeu de câbles	3	
26	1	432 0550-36	Cable set	Jeu de câbles	3	



101640

Issue	Month	Year
01	01	99

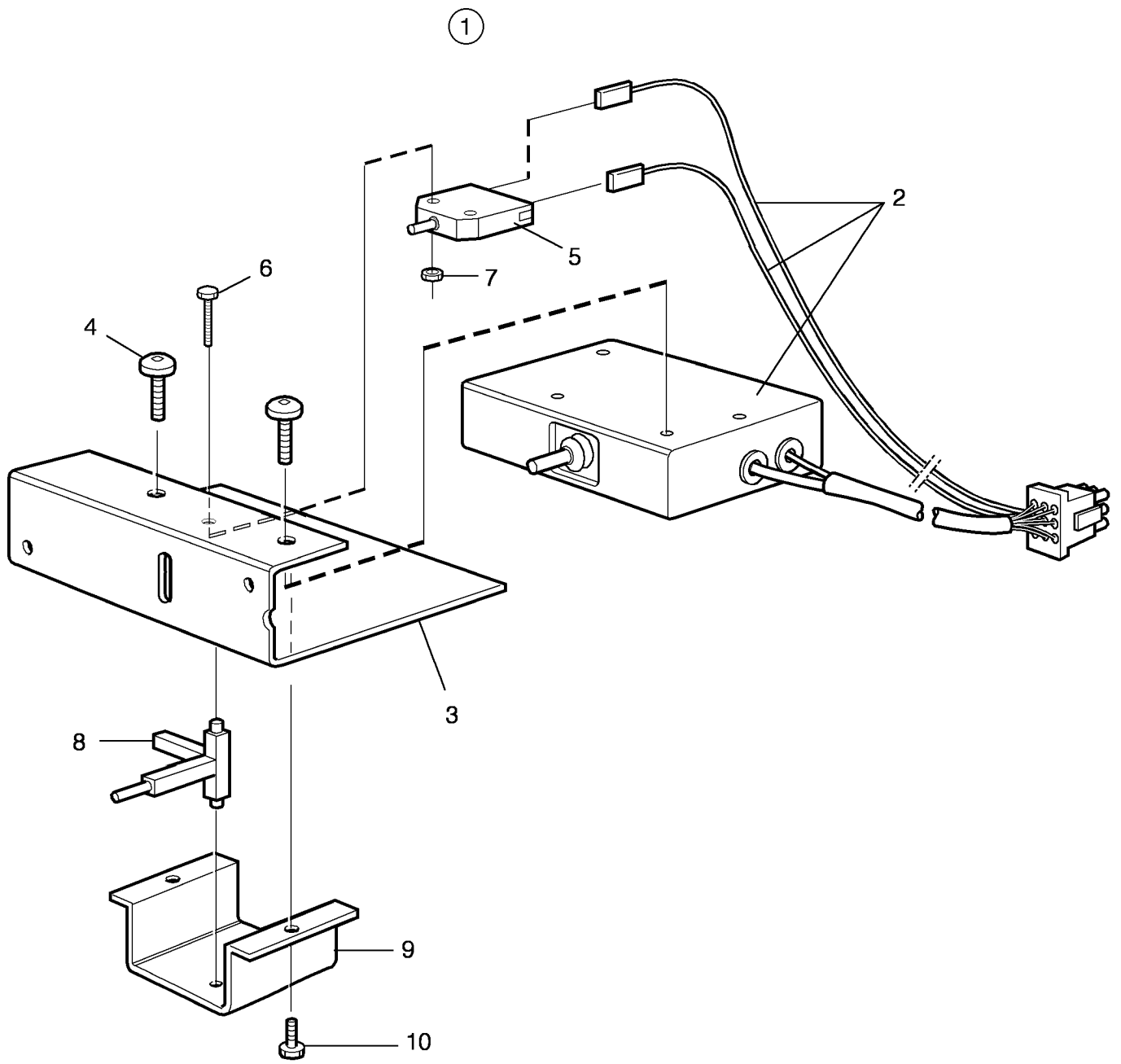
EX30S,EX30,EX30S DBS,EX30S Mop Master,EX30 DBS,EX30 Aqua Clean

Door locking system

Illustration Issue Month Year
Schéma Issue Month Year
101640 2 9 2002

Serrure de porte

Item Article	Quantity Quantité	Art.No Réf. article	Description	Description	Info Info	Notes Remarques
			EX30S,EX30S DBS,EX30S Mop Master			
			EX30,EX30 DBS,EX30 Aqua Clean			
1	1	472 9901-33	Arm and plate	Bras et tableau	1	Kit compl
* 2	1	471 7803-21	•Spring	•Ressort	3	
3	4	471 8342-44	Screw	Vis	3	MRT-TT 6X12
4	2	472 9187-01	Clamp	Bride de fixation	3	
5	1		Door locking device	Serrure de porte	1,2	See illustr. 101637
6	4	471 8342-11	Screw	Vis	3	MRT-TT 4X6



101637

Issue	Month	Year
02	06	00

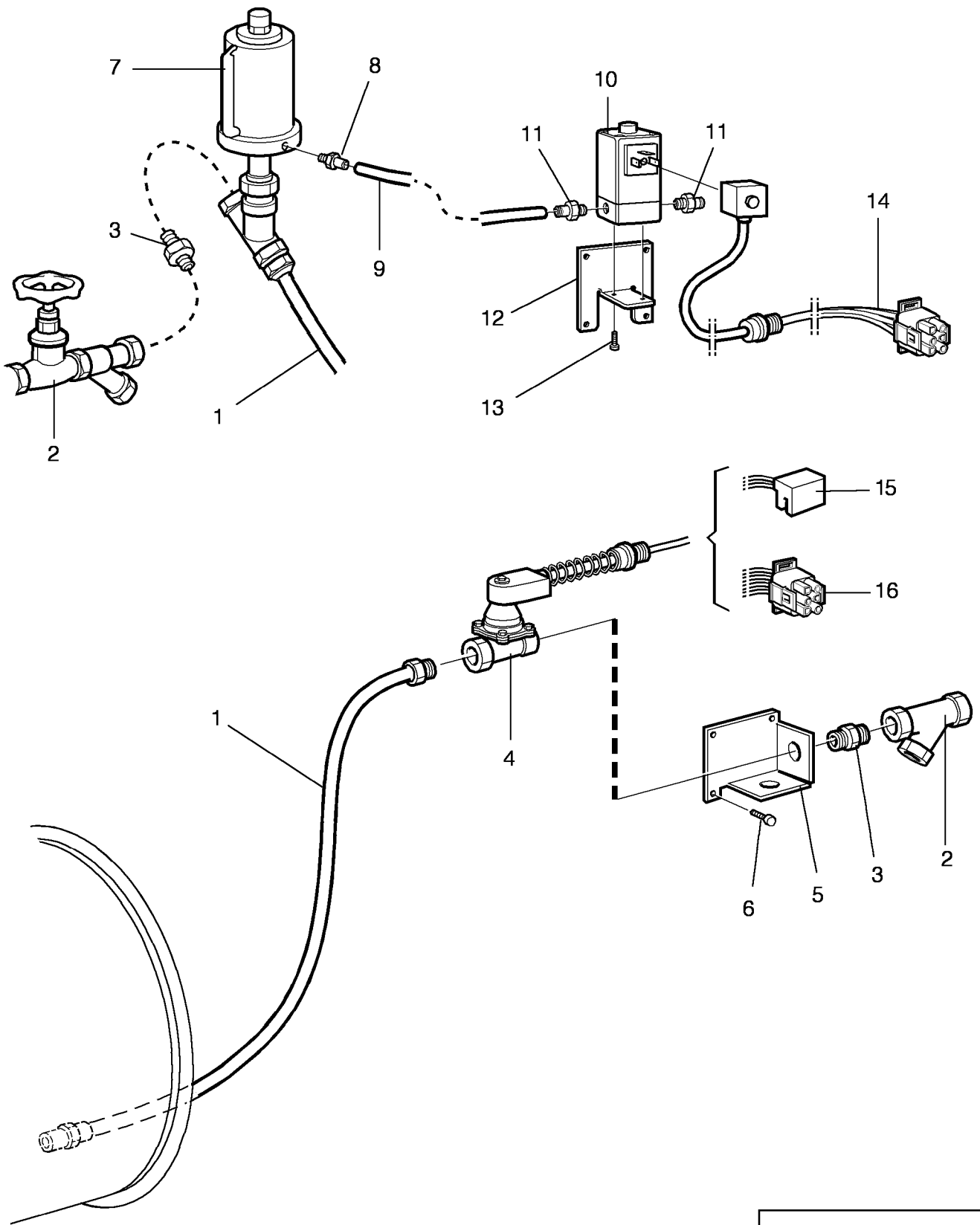
EX30S,EX30,EX30S DBS,EX30S Mop Master,EX30 DBS,EX30 Aqua Clean

Door locking device

Illustration Issue Month Year
Schéma Issue Month Year
101637/2 3 6 2000

Serrure de porte

Item Article	Quantity Quantité	Art.No Réf. article	Description	Description	Info Info	Notes Remarques
			EX30S,EX30S DBS,EX30S Mop Master			
			EX30,EX30 DBS,EX30 Aqua Clean			
1	1	432 0555-01	Door locking device	Serrure de porte		
2	1	432 0550-22	•Actuator	•Actuator	1,2	With cablage
3	1	432 0637-01	•Mounting plate	•Plaque de montage	3	
4	2	471 8341-24	•Screw	•Vis	3	MRX 5X12
5	1	471 9654-03	•Microswitch	•Microrupteur	1,2	
6	2	471 8341-17	•Screw	•Vis	3	MRT 4X25
7	2	732 2112-01	•Locking nut	•Contre-écrou	3	M4
8	1	438 4149-01	•Rocker arm	•Lever basculant	3	
9	1	432 0638-01	•Mounting plate	•Plaque de montage	3	
10	2	471 8342-11	•Screw	•Vis	3	MRT-TT 4X6



101652

Issue	Month	Year
03	06	00

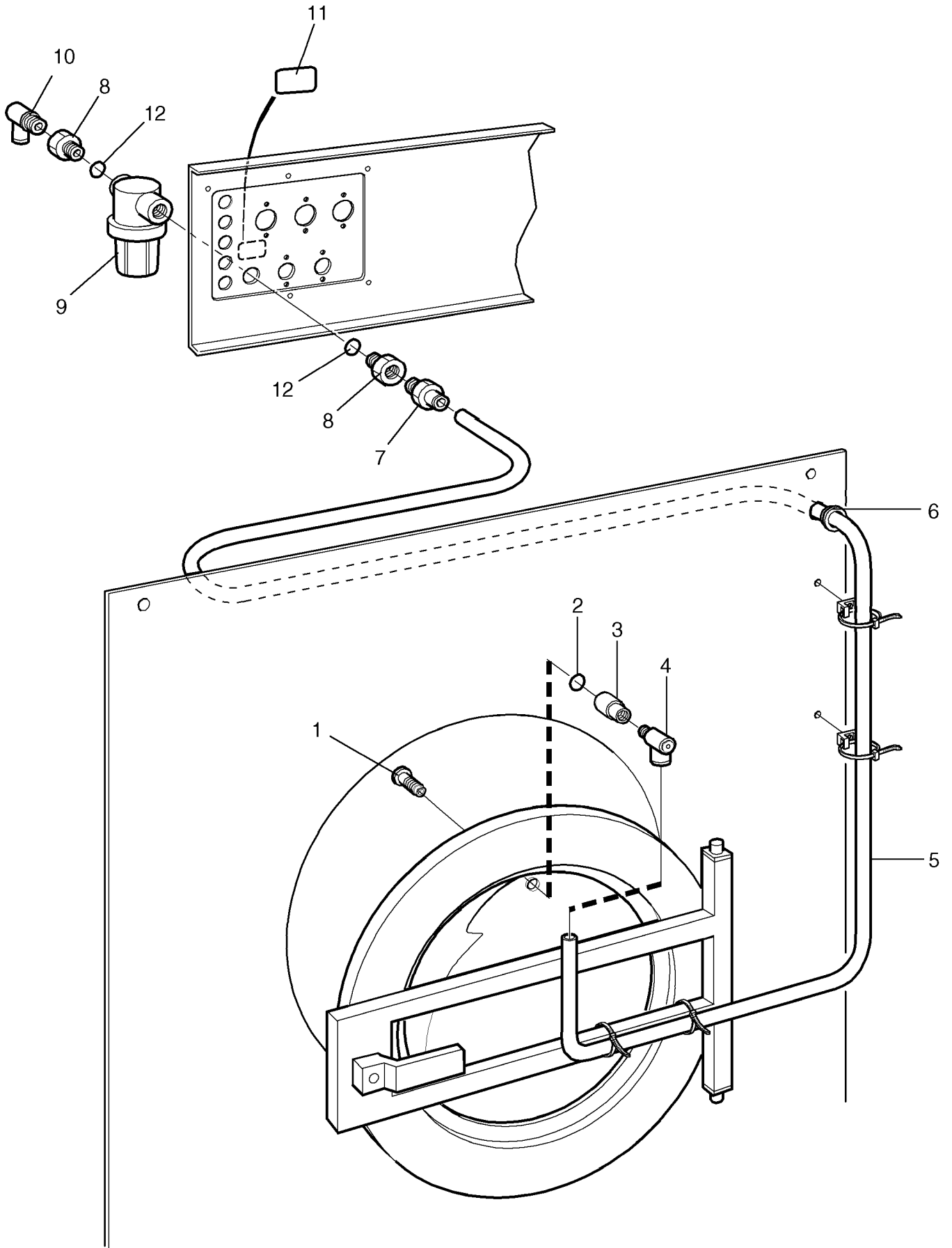
EX30S,EX30,EX30S DBS,EX30S Mop Master,EX30 DBS,EX30 Aqua Clean

Steam components

Illustration Issue Month Year
Schéma Issue Month Year
101652/3 4 8 2001

Composant vapeur

Item Article	Quantity Quantité	Art.No Réf. article	Description	Description	Info Info	Notes Remarques
EX30S,EX30S DBS,EX30S Mop Master,EX30 DBS						
EX30,EX30 Aqua Clean						
1	1	1 471 8126-14	Hose	Flexible	1,2	L=1350
2	1	1 471 9004-46	Filter	Filtre	1,2	
3	1	1 741 3113-21	Nipple	Raccord	3	
4	1	1 471 8279-03	Valve	Soupape	1,2	50/60 Hz
	1	1 471 8279-08	•Repair kit	•Kit de réparation	1,2	
5	1	1 472 6173-01	Bracket	Pièce de retenue	3	
6	4	4 729 9342-61	Screw	Vis	3	B8X13
7	1	1 471 8232-10	Valve	Soupape	1,2	AIR CONTROLLED
8	1	1 471 8690-31	Connection	Embrayage	3	
9	1	1 471 2453-46	Hose	Flexible	1	L=1650
10	1	1 471 9202-32	Solenoid valve	Électrovanne	1,2	50Hz
11	2	2 471 8690-32	Connection	Embrayage	3	
12	1	1 432 0732-01	Mounting plate	Plaque de montage	3	
13	RQ	RQ 471 8342-13	Screw	Vis	3	MRT-TT 4X10
14	1	1 432 0550-64	Cable set	Jeu de câbles	3	
* 15	1	1 432 0550-61	Cable set	Jeu de câbles	3	Exacta
16	1	1 432 0550-63	Cable set	Jeu de câbles	3	Clarus



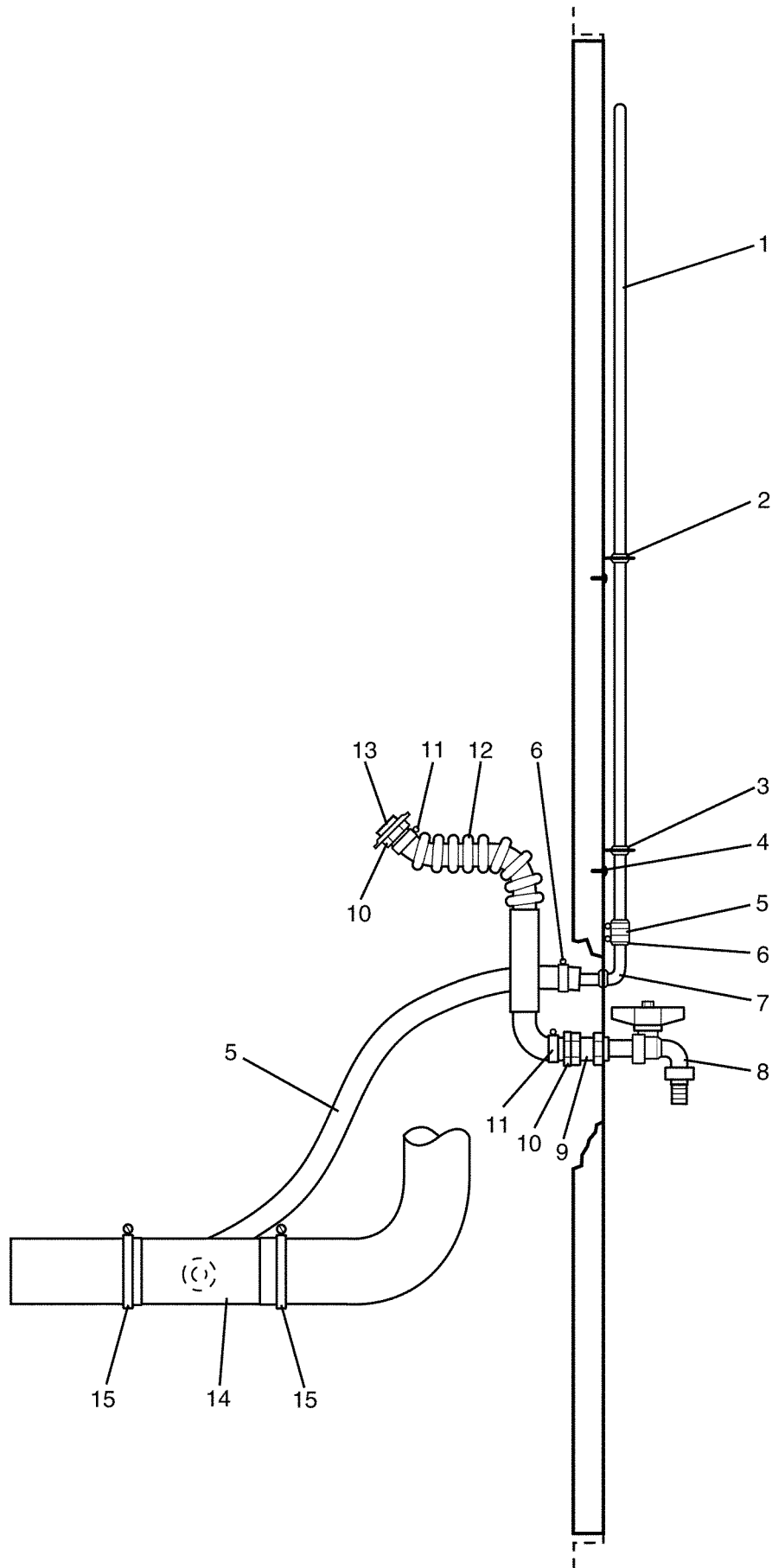
EX30 Aqua Clean

Spray system

Assemblage articulé et plaque

Illustration Issue Month Year
Schéma Issue Month Year
101653/3 3 9 2002

Item Article	Qua Qua	Art.No Réf. article	Description	Description	Info Info	Notes Remarques
1	1	471 9883-02	Nozzle	Tuyère	1	
2	2	740 4209-00	O-ring	Joint torique	1	
3	1	471 9884-01	Muff	Tubulure	3	
4	1	471 8690-21	Angle connector	Raccord d'angle	3	
5	1	471 8143-02	Hose	Flexible	1,2	L=5000
6	1	762 1116-10	Grommet	Oeillet	3	
7	1	471 8688-14	Nipple	Raccord	3	
8	2	471 8636-04	Nipple	Raccord	3	
9	1	438 4125-01	Filter	Filtre	1,2	
10	1	471 8690-28	Angle connector	Raccord d'angle	3	
11	1	471 4672-08	Sign	Signe	3	
12	1	740 4811-03	O-ring	Joint torique	3	



Issue	Month	Year
02	01	99

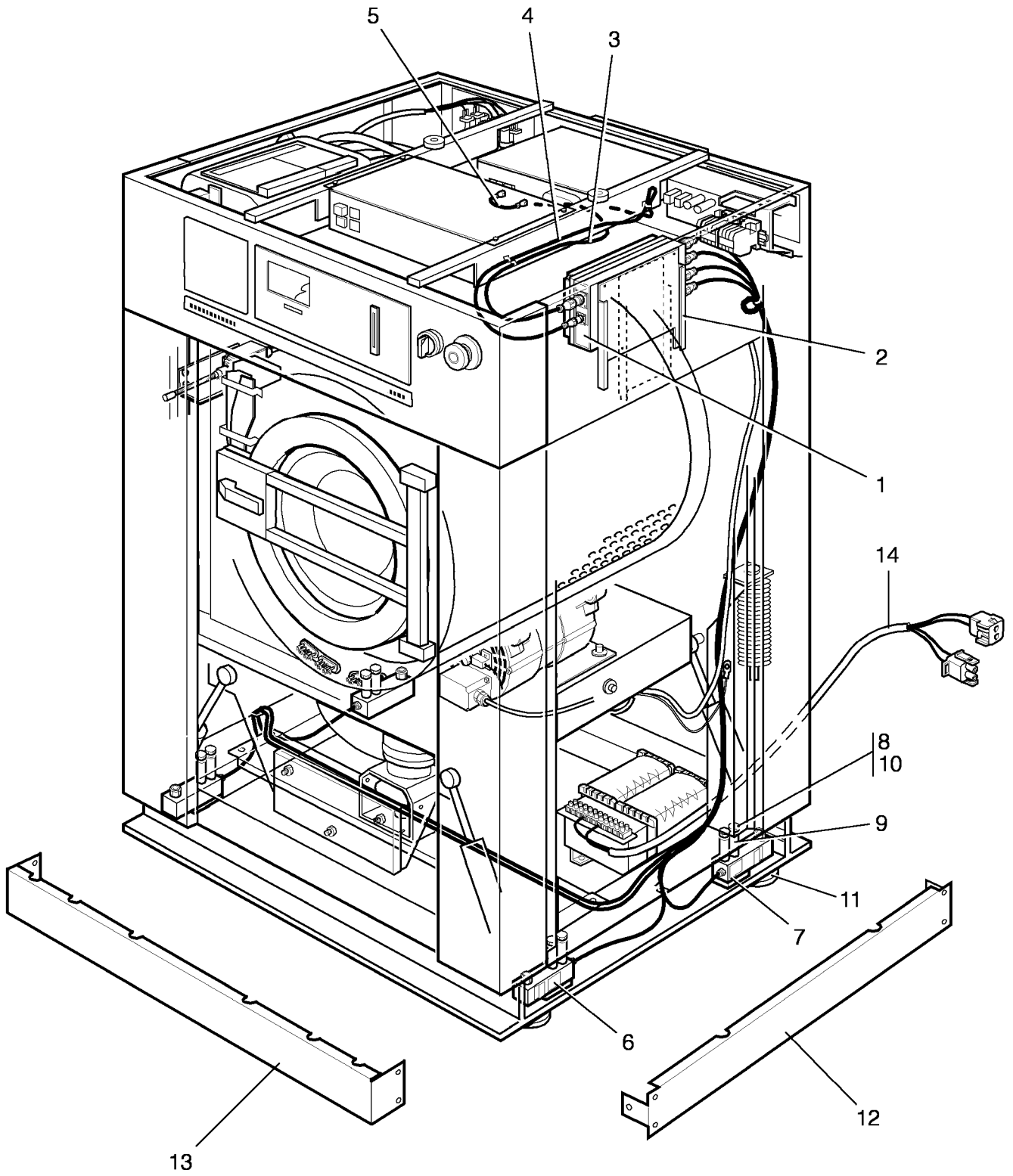
EX30,EX30 DBS,EX30 Aqua Clean

Level tube and test tap

Tuyau de niveau et robinet de test

Illustration Issue Month Year
Schéma Issue Month Year
101398/2 1 2 1999

Item Article	Qua Qua	Art.No Réf. article	Description	Description	Info Info	Notes Remarques
1	1	471 8665-03	Glass gauge	Tube à niveau d'eau	3	
2	3	471 8164-01	Grommet	Oeillet	3	
3	2	471 2841-01	Bracket	Support de montage	3	
4	4	471 8344-13	Screw	Vis	3	M4X10
5	RQ	877 5211-08	Hose	Flexible	1	Per 1 m
6	4	736 2816-51	Hose clamp	Attache flexible	3	Ø13-19
7	1	472 6345-01	Elbow	Tube coudé	3	
8	1	471 8238-01	Tap	Robinet	3	
9	1	471 8690-04	Muff	Tubulure	3	
10	2	471 8623-01	Connection	Embrayage	3	R1/2"
11	2	736 2825-51	Hose clamp	Attache flexible	3	Ø32
12	1	438 5032-02	Hose	Flexible	1	
13	1	472 6502-02	Mounting plate	Plaque de montage	3	
14	1	471 4670-15	T-pipe	Tube en T	3	
15	2	736 2840-51	Hose clamp	Attache flexible	3	Ø50-63



101666

Issue	Month	Year
02	06	00

EX30,EX30 DBS,EX30 Aqua Clean

Weighing device

Unité de balance

Illustration Issue Month Year
Schéma Issue Month Year
101666/2 2 6 2000

Item Article	Qua Qua	Art.No Réf. article	Description	Description	Info Info	Notes Remarques
1	1	471 8822-01	Weighing device	Unité de balance	1	
2	1	432 0541-01	Mounting plate	Plaque de montage	3	
3	1	471 8822-23	Cable	Câble	1	Signal
4	1	471 8822-21	Cable	Câble	1	Voltage Voltage
5	1	432 0550-97	Cable	Câble	1	Communication
6	4	471 8822-11	Load cell	Load cell	1	With cablage
7	4	432 0469-01	Spacer washer	Rondelle écartement	3	
8	8	725 2558-51	Screw	Vis	3	M6S 12X130
9	8	432 0641-03	Spacer tube	Tube écartement	3	
10	8	732 2122-01	Locking nut	Contre-écrou	3	M12
11	4	438 8154-01	Foot	Pied	3	
12	2	432 0539-01	Side panel	Panneau latéral	3	
13	1	432 0540-01	Front panel	Panneau avant	3	
14	1	432 0550-09	Cable set	Jeu de câbles	3	

Numerical index/Numerical index

Art.No/Réf. article	Page/Page	Art.No/Réf. article	Page/Page	Art.No/Réf. article	Page/Page	Art.No/Réf. article	Page/Page
432 0142-01	35	432 0550-98	47	432 0805-32	35	471 2841-01	57
432 0149-01	29	432 0555-01	51	432 0805-33	35	471 2937-02	43
432 0150-01	29	432 0621-01	25	432 0805-34	35	471 4589-01*	31
432 0469-01	59	432 0621-01	27	432 0805-35	35	471 4590-01*	31
432 0516-01*	7	432 0621-02	29	432 2164-05	11	471 4591-01*	31
432 0516-02	7	432 0624-01	41	432 3087-11	33	471 4596-01	31
432 0516-03*	7	432 0625-01	11	438 0033-01	21	471 4651-24	41
432 0516-04*	7	432 0626-01	11	438 0083-01	41	471 4670-15	57
432 0518-01	23	432 0626-02*	11	438 0084-03	41	471 4671-48	21
432 0519-01	11	432 0626-03	11	438 0127-01	41	471 4672-08	55
432 0519-02	11	432 0626-04*	11	438 0151-01	11	471 4876-06	31
432 0519-03*	11	432 0627-03	11	438 0244-02	41	471 5103-04	41
432 0519-04*	11	432 0627-04	11	438 0260-01	25	471 6664-60	41
432 0520-01*	11	432 0628-01	11	438 0299-01	35	471 7182-22	45
432 0520-02*	11	432 0628-02	11	438 0299-10	25	471 7182-22	47
432 0520-03*	11	432 0628-03	11	438 0299-10	27	471 7182-23	45
432 0520-04*	11	432 0629-01	43	438 0333-01	25	471 7182-23	47
432 0520-05*	11	432 0630-01	11	438 0333-04*	25	471 7674-01	21
432 0522-01*	9	432 0631-01	45	438 0333-41*	25	471 7694-01	25
432 0533-01	7	432 0631-01	47	438 0422-01	21	471 7694-02	25
432 0534-01	7	432 0632-01	35	438 0440-01	21	471 7694-03	25
432 0535-01	7	432 0632-02	35	438 4073-01	27	471 7694-04	25
432 0538-01	29	432 0633-01	35	438 4076-01	27	471 7694-05	25
432 0539-01	59	432 0635-01	33	438 4116-01	21	471 7694-36	27
432 0540-01	59	432 0636-01	33	438 4123-01	11	471 7694-46	29
432 0541-01	59	432 0637-01	51	438 4125-01	55	471 7694-49	25
432 0546-01	23	432 0638-01	51	438 4126-02	21	471 7711-03	23
432 0550-01	45	432 0639-01	45	438 4127-02	21	471 7712-03	25
432 0550-01	47	432 0639-01	47	438 4128-01	21	471 7712-04	29
432 0550-04	13	432 0641-01	23	438 4129-01	21	471 7712-15	27
432 0550-05	39	432 0641-03	59	438 4132-02	21	471 7803-21*	49
432 0550-06	39	432 0642-01	11	438 4134-02	41	471 7807-01	7
432 0550-07	39	432 0644-01	11	438 4149-01	51	471 7814-02	21
432 0550-08	39	432 0645-01	23	438 4214-01	21	471 7816-01	15
432 0550-09	59	432 0732-01	53	438 4214-02*	21	471 7817-01*	31
432 0550-10	35	432 0805-01	35	438 4226-11*	21	471 7826-13	27
432 0550-11	29	432 0805-02	35	438 4226-12*	21	471 7826-20*	27
432 0550-12	35	432 0805-03	35	438 4268-01	11	471 7826-98	27
432 0550-13	37	432 0805-04	35	438 4269-01	11	471 7859-11*	45
432 0550-15	33	432 0805-05	35	438 4277-01*	7	471 7859-11	47
432 0550-16	33	432 0805-06	35	438 5032-02	57	471 7859-16	45
432 0550-20	33	432 0805-07	35	438 5154-01	25	471 7859-16	47
432 0550-22	51	432 0805-08	35	438 5154-01	27	471 7864-01	7
432 0550-35	47	432 0805-09	35	438 5154-01	29	471 7864-01	21
432 0550-36	47	432 0805-10	35	438 5226-01*	11	471 7958-01	33
432 0550-40	23	432 0805-11	35	438 5335-01	11	471 7958-01	35
432 0550-42	39	432 0805-12	35	438 5341-01	25	471 7958-02	35
432 0550-45	23	432 0805-13	35	438 5341-01	27	471 7961-02	21
432 0550-49*	9	432 0805-14	35	438 6026-05	41	471 7967-01	43
432 0550-57	47	432 0805-15	35	438 8154-01	59	471 8126-14	53
432 0550-58	47	432 0805-16	35	438 9555-01	33	471 8139-08	17
432 0550-60*	45	432 0805-17	35	438 9555-01	35	471 8143-02	55
432 0550-61*	53	432 0805-18	35	438 9636-02*	45	471 8149-01	11
432 0550-62	45	432 0805-19	35	438 9636-02*	47	471 8149-11	11
432 0550-63	53	432 0805-20	35	438 9636-03	45	471 8153-00	29
432 0550-64	53	432 0805-21	35	438 9636-03	47	471 8159-06	9
432 0550-66	29	432 0805-22	35	438 9636-72*	45	471 8164-01	57
432 0550-70	43	432 0805-23	35	438 9636-72*	47	471 8192-01	7
432 0550-71	43	432 0805-24	35	438 9636-73*	45	471 8196-01	11
432 0550-72	43	432 0805-25	35	438 9636-73*	47	471 8197-02	29
432 0550-81	31	432 0805-26	35	471 2076-71*	7	471 8232-10	53
432 0550-85	27	432 0805-27	35	471 2408-08	21	471 8238-01	57
432 0550-87	29	432 0805-28	35	471 2416-83	9	471 8252-05	7
432 0550-91	45	432 0805-29	35	471 2425-28	41	471 8276-02	17
432 0550-95	47	432 0805-30	35	471 2433-14	41	471 8279-03	53
432 0550-97	59	432 0805-31	35	471 2453-46	53	471 8279-08	53

Numerical index/Numerical index

Art.No/Réf. article	Page/Page	Art.No/Réf. article	Page/Page	Art.No/Réf. article	Page/Page	Art.No/Réf. article	Page/Page
471 8308-09	15	471 8822-11	59	471 9811-11	7	472 9146-09	11
471 8310-02	17	471 8822-21	59	471 9811-13	7	472 9146-10	11
471 8311-00	17	471 8822-23	59	471 9811-17	7	472 9147-01	11
471 8317-05	19	471 8859-06	33	471 9883-02	55	472 9147-02	11
471 8340-26	25	471 8859-06	35	471 9884-01	55	472 9147-03	11
471 8340-26*	27	471 8910-90	31	472 5763-01	25	472 9147-04	11
471 8340-26	29	471 8910-91	31	472 5763-02	25	472 9159-01	11
471 8341-17	51	471 8920-03	27	472 5763-03	25	472 9159-02	11
471 8341-24	51	471 8988-02	25	472 5763-04	25	472 9159-03	11
471 8341-44	11	471 8988-02	27	472 5763-05	25	472 9159-04	11
471 8341-46	11	471 8993-01	35	472 5763-06	25	472 9159-13	11
471 8341-50	21	471 8995-01	35	472 5770-01	27	472 9159-14*	11
471 8341-85	21	471 8995-02	35	472 5775-01	29	472 9187-01	49
471 8342-07	45	471 8995-03	35	472 5778-01	25	472 9768-01	17
471 8342-07	47	471 8997-02	29	472 6008-01	7	472 9768-01*	19
471 8342-11	45	471 9004-46	53	472 6008-02	7	472 9901-19	17
471 8342-11	47	471 9004-75	25	472 6008-02	15	472 9901-33	49
471 8342-11	49	471 9004-75*	27	472 6009-02	15	472 9903-64	17
471 8342-11	51	471 9004-75	29	472 6014-00	41	472 9904-55	11
471 8342-13	33	471 9037-73	9	472 6024-00	41	472 9904-56	11
471 8342-13	53	471 9075-57	7	472 6025-00	41	472 9904-57	11
471 8342-44	49	471 9202-32	53	472 6083-00	7	472 9904-58	11
471 8343-22	7	471 9222-59	17	472 6149-05	17	472 9912-07	17
471 8344-13	57	471 9529-10	33	472 6150-01	7	472 9912-08	17
471 8344-26	7	471 9529-10	35	472 6173-01	53	472 9912-09	17
471 8344-33	11	471 9550-14	11	472 6239-10	19	472 9913-22	7
471 8356-05	23	471 9550-19	13	472 6345-01	57	724 1226-01	31
471 8356-07	15	471 9558-11	33	472 6457-01	7	725 2331-51	31
471 8502-06	7	471 9573-02	45	472 6457-02	7	725 2366-61	7
471 8502-10	23	471 9573-02	47	472 6458-01	7	725 2453-51	7
471 8551-02	17	471 9578-50	23	472 6458-01	15	725 2453-51	23
471 8554-01	19	471 9608-01*	9	472 6458-02	7	725 2493-51	7
471 8576-02	15	471 9628-22	29	472 6458-02	15	725 2495-51	7
471 8614-04	9	471 9628-31*	29	472 6464-02	41	725 2501-51	7
471 8619-03	7	471 9628-32	29	472 6498-02	45	725 2505-51	7
471 8623-01	9	471 9628-33	29	472 6502-01	7	725 2511-51	23
471 8623-01	43	471 9628-90	29	472 6502-02	7	725 2521-51	17
471 8623-01	57	471 9628-99	29	472 6502-02	57	725 2558-51	59
471 8636-04	55	471 9649-02	45	472 6511-02	17	725 6452-42	19
471 8665-03	57	471 9649-02	47	472 6561-01	41	729 9342-61	53
471 8688-03	17	471 9649-05*	45	472 6580-02	7	731 2310-01	31
471 8688-14	55	471 9649-05*	47	472 6580-02	15	731 2312-01	31
471 8690-04	57	471 9649-12*	45	472 6581-03	7	731 2314-01	31
471 8690-21	55	471 9649-12*	47	472 6592-02	15	731 2318-01	15
471 8690-28	55	471 9654-03	51	472 6604-01	17	731 2318-42	19
471 8690-31	53	471 9678-11	45	472 6604-03	17	732 2112-01	25
471 8690-32	53	471 9678-11	47	472 6604-06	17	732 2112-01	51
471 8690-72	17	471 9678-13	45	472 6604-06*	19	732 2114-92	7
471 8750-11	45	471 9678-13	47	472 6604-07	17	732 2118-01	7
471 8750-11	47	471 9678-21	45	472 6609-02	17	732 2118-01	17
471 8750-22	39	471 9678-21	47	472 6612-04	7	732 2120-01	7
471 8756-51	45	471 9678-23	45	472 6623-01	19	732 2120-01	15
471 8756-51	47	471 9678-23	47	472 6624-01	19	732 2120-01	17
471 8777-02	45	471 9678-41	45	472 6632-03	17	732 2120-01	23
471 8777-02	47	471 9678-41	47	472 6644-02	17	732 2122-01	23
471 8781-01	45	471 9678-43	45	472 6761-01	43	732 2122-01	59
471 8781-01	47	471 9678-43	47	472 7661-02	15	732 3116-14	21
471 8781-02	45	471 9678-51	45	472 8754-12	41	733 7821-41	7
471 8781-02	47	471 9678-51	47	472 8895-01	31	734 1146-09	7
471 8781-03	45	471 9678-53	45	472 9141-11	7	734 1153-09	21
471 8781-03	47	471 9678-53	47	472 9141-12	7	734 1164-01	17
471 8781-11	45	471 9678-94	45	472 9141-13	7	734 1164-01	23
471 8781-11	47	471 9678-94	47	472 9146-01	11	734 1173-01	7
471 8792-01	35	471 9742-03	23	472 9146-02	11	734 1173-01	15
471 8793-01	29	471 9770-01	39	472 9146-05	11	734 1173-01	17
471 8822-01	59	471 9803-10*	7	472 9146-06	11	734 1178-01	23

Numerical index/Numerical index

Art.No/Réf. article	Page/Page	Art.No/Réf. article	Page/Page	Art.No/Réf. article	Page/Page	Art.No/Réf. article	Page/Page
734 1178-09	9						
735 2136-01	25						
735 3126-01	21						
735 3147-40	17						
735 3168-10	17						
736 2119-11	41						
736 2816-51	7						
736 2816-51	43						
736 2816-51	57						
736 2825-51	9						
736 2825-51	41						
736 2825-51	43						
736 2825-51	57						
736 2831-51	41						
736 2837-51	41						
736 2840-51	41						
736 2840-51	57						
736 2846-51	41						
740 4209-00	17						
740 4209-00	55						
740 4811-03	55						
741 3113-21	53						
741 4114-20	43						
741 6113-20	17						
762 1116-10	55						
762 3211-01	33						
762 3211-01	35						
762 3231-01	33						
762 3231-01	35						
762 3251-01	35						
877 5211-08	43						
877 5211-08	57						
877 5252-01	43						

WASCOMAT

461 Doughty Blvd., Inwood, L.I., N.Y. 11096-0338

Telephone: 516-371-4400

Parts and Service FAX: 516-371-4029

Sales and Administration FAX: 516-371-4204