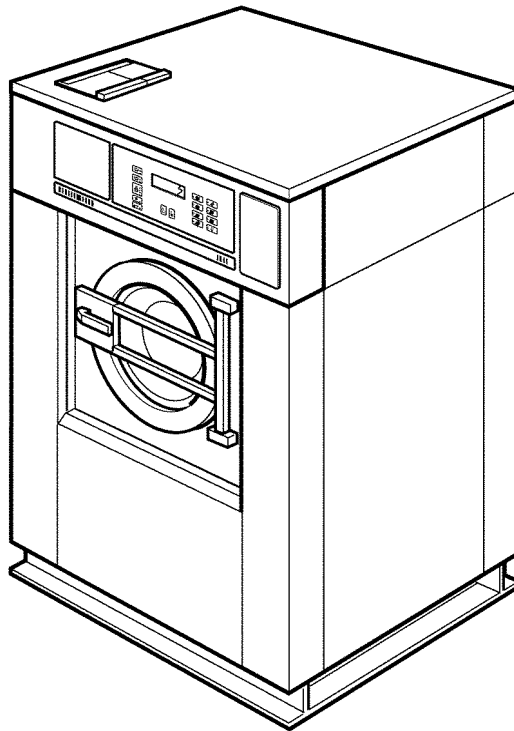


WASCOMAT

Spare Parts Catalogue
Catalogue de pièces de rechange



EX50S, EX50

List of issues

EX50S,EX50,EX50 Aqua Clean

Illustration	Page	Table of contents
100046	57	Inlet valve 3/4", 3-way
100568	59	Inlet valve 1/2", 3/4", 1", 1 1/4", 2"
100666	61	Electronic coin meter
101346	15	Suspension
101356	27	Coin meter components
101366	67	Detergent container
101398	53	Level tube and test tap
101624	23	Control panel
101625	33	Motor control
101626	39	Water connections
101634	29	Control unit
101635	31	Control unit
101636	43	Electric components
101637	47	Door locking device
101638	25	Control panel
101640	45	Door locking system
101641	21	Motor bracket and motors
101642	35	Drain valve and hoses
101644	7	Base and outer drum
101648	11	Lining and top panel
101649	19	Door and hinged joint
101651	41	Electric components
101652	49	Steam components
101653	51	Spray system
101657	17	Back plate with inner drum, bearing, pulley
101666	55	Weighing device
101794	37	Drain valve

EX50S,EX50,EX50 Aqua Clean

Table of contents	Table des matières	Page/Page
Base and outer drum	Base et tambour externe	7
Lining and top panel	Panneau frontal avec pupitre de commande	11
Suspension	Amortisseur	15
Back plate with inner drum, bearing, pulley	Pignon arrière avec tambour intérieur, palier, poulie	17
Door and hinged joint	Assemblage articulé et plaque	19
Motor bracket and motors	Support moteur et moteurs	21
Control panel	Pupitre de commande	23
Control panel	Pupitre de commande	25
Coin meter components	Composants monnayeur	27
Control unit	Unité de contrôle	29
Control unit	Unité de contrôle	31
Motor control	Contrôle du moteur	33
Drain valve and hoses	Purgeur et flexible	35
Drain valve	Purgeur	37
Water connections	Raccords d'eau	39
Electric components	Composants électriques	41
Electric components	Composants électriques	43
Door locking system	Serrure de porte	45
Door locking device	Serrure de porte	47
Steam components	Composant vapeur	49
Spray system	Assemblage articulé et plaque	51
Level tube and test tap	Tuyau de niveau et robinet de test	53
Weighing device	Unité de balance	55
Inlet valve 3/4", 3-way	Soupape de admission 3/4", 3 voies	57
Inlet valve 1/2", 3/4", 1", 1 1/4", 2"	Soupape de admission 1/2", 3/4", 1", 1 1/4", 2"	59
Electronic coin meter	Monnayeur électronique	61
Detergent container	Compartment à savon	67

EX50S,EX50,EX50 Aqua Clean

Base and outer drum

Illustration Issue Month Year
Schéma Issue Month Year
101644/3 5 9 2002

Base et tambour externe

Item Article	Quantity Quantité	Art.No Réf. article	Description	Description	Info Info	Notes Remarques
			EX50S			
			EX50,EX50 Aqua Clean			
1	1	432 0735-01	Frame	Base	1,2	
2	2	472 6457-01	Support leg	Pied de soutien	3	Left
3	2	472 6457-02	Support leg	Pied de soutien	3	Right
4	4	471 8252-05	Shock absorber	Amortisseur	1,2	
5	2		Bracket	Support de montage		See illustr. 101657
6	4	725 2501-51	Screw	Vis	3	M6S 10X50
7	8	725 2505-51	Screw	Vis	3	M10X70
8	8	734 1173-01	Washer	Rondelle	3	BRB 10,5X21
9	4	472 6008-01	Spacer	Entretoise	3	
10	13	732 2120-01	Locking nut	Contre-écrou	3	M10
11	4		Suspension unit	Organe de suspension	1	See illustr. 101346
12	2	472 6458-01	Cover	Couvercle	3	Left
13	2	472 6458-02	Cover	Couvercle	3	Right
14	RQ	RQ 725 2366-61	Screw	Vis	3	M6SF 6X12
15	4	472 6580-02	Bushing	Douille	3	
16	4	734 1173-01	Washer	Rondelle	3	BRB 10,5X21
17	4	732 2120-01	Locking nut	Contre-écrou	3	M10
18	1	432 0730-01	End piece	Pignon	3	Front
19	1	432 0731-01	End piece	Pignon		Rear
20	4	732 2120-01	Locking nut	Contre-écrou	3	M10
21	1	432 0716-01	Outer drum	Tambour extérieur	1	EL, H W
*	1	432 0716-03	Outer drum	Tambour extérieur	3	DS Berendsen
	1	432 0716-02	Outer drum	Tambour extérieur	1	DS
22	8	725 2453-51	Screw	Vis	3	M6S 8X25
23	8	734 1164-01	Washer	Rondelle	3	8,4X17
24	8	732 2118-01	Locking nut	Contre-écrou	3	M8
25	RQ	RQ 471 2416-83	Hood	Capot	3	
26	3	471 9811-15	Heating element	Élément chauffant	1,2	254V 6KW
	3	471 9811-12	Heating element	Élément chauffant	1,2	230V 6KW
	3	471 9811-18	Heating element	Élément chauffant	1,2	277V 6KW
	3	471 9811-19	Heating element	Élément chauffant	1,2	254V 5KW
	3	471 9811-20	Heating element	Élément chauffant	1,2	277V 5KW
27	6	472 6581-03	Clamp	Attache	3	For element
28	6	734 1146-09	Washer	Rondelle	3	BRB 5,3X10
29	3	732 2114-92	Locking nut	Contre-écrou	3	M5
30	4	471 7864-01	Clip	Colliers de serrage	3	M6
31	1	472 9913-22	Sensor	Capteur	1	Complete
32	1	471 8192-01	•Bushing	•Douille	1	
33	1	472 9142-11	Trim panel	Panneau d'habillage	3	Stainless
*	1	472 9142-12	Trim panel	Panneau d'habillage	3	Red
	1	472 9142-13	Trim panel	Panneau d'habillage	3	Blue
34	1	472 6150-01	Cover	Couvercle	1	
35	2	471 8343-22	Screw	Vis	3	RTS 4,2X9,5
36	2	733 7821-41	Clip	Colliers de serrage	3	
37	4	471 8619-03	Spacer	Entretoise	3	
38	4	471 8344-26	Screw	Vis	3	M5X20
39	4	472 6083-00	Rubber cushion	Butoir en caoutchouc	3	
*	40	471 8153-06	Strip	Ruban	1	L=1415
41	8	471 7807-01	Washer	Rondelle	3	28X10,2
42	1	472 6575-05	Counterweight	Contrepoids	1	Left
43	1	472 6575-05	Counterweight	Contrepoids	1	Right
44	4	725 2473-51	Screw	Vis	3	M6S 8X110
45	4	734 1164-01	Washer	Rondelle	3	8,4X17
46	4	732 2118-01	Locking nut	Contre-écrou	3	M8
47	2	472 6560-01	Counterweight	Contrepoids	3	
48	3	725 2511-51	Screw	Vis	3	M6S 10X100
49	3	734 1173-01	Washer	Rondelle	3	BRB 10,5X21

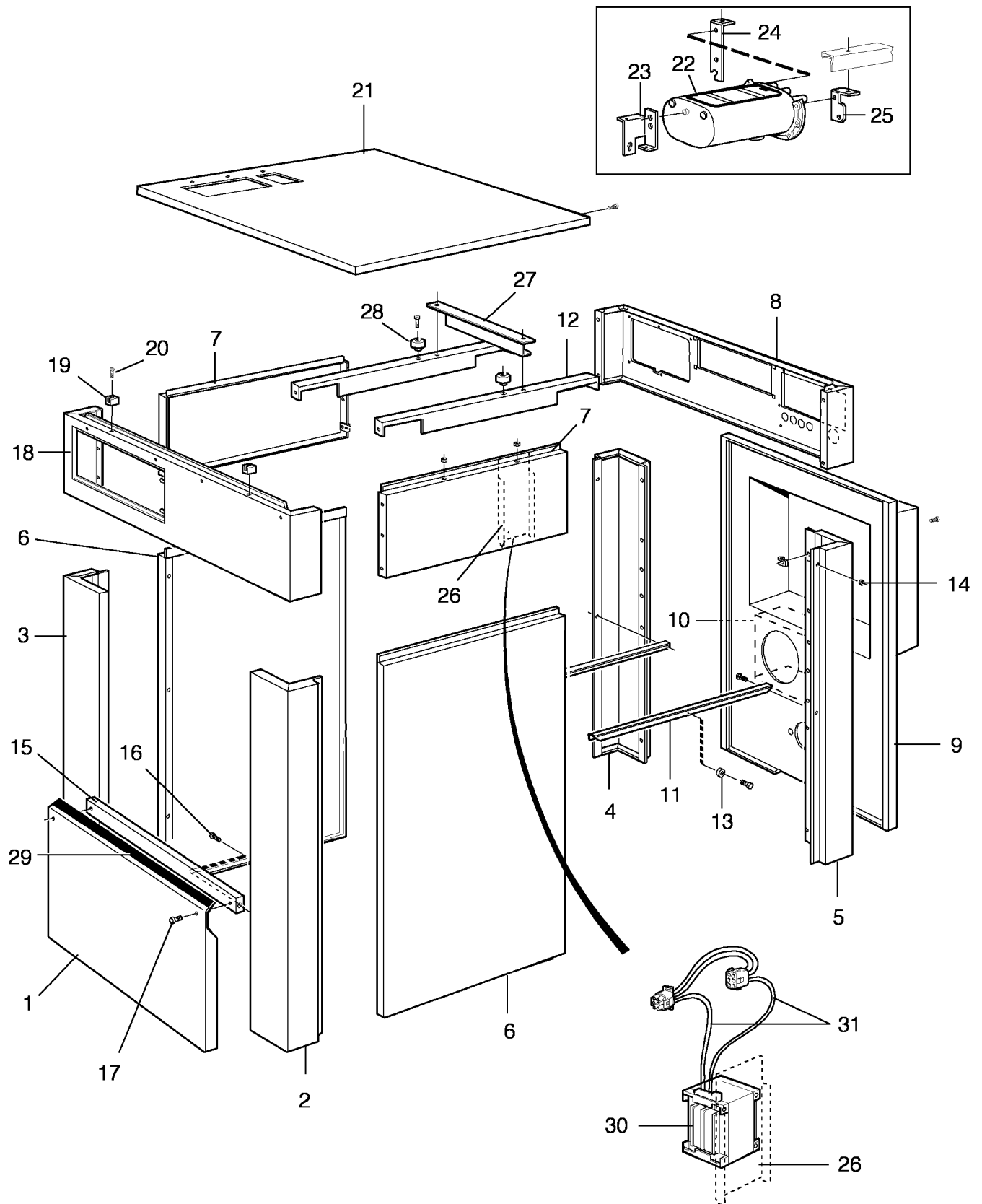
EX50S,EX50,EX50 Aqua Clean

Base and outer drum

Base et tambour externe

Illustration Issue Month Year
Schéma Issue Month Year
101644/3 5 9 2002

Item Article	Quantity Quantité	Art.No Réf. article	Description	Description	Info Info	Notes Remarques
			EX50S			
			EX50,EX50 Aqua Clean			
50	3	3 732 2120-01	Locking nut	Contre-écrou	3	M10
51	2	2 472 6502-02	Mounting plate	Plaque de montage	3	R1/2"
52	4	4 471 8623-01	Connection	Embrayage	3	R1/2"
53	4	4 471 8159-06	Gasket	Joint	3	
54	4	4 736 2825-51	Hose clamp	Attache flexible	3	Ø32
55	4	4 472 6008-02	Spacer	Entretoise	3	
* 56	1	1 432 0522-01	Bracket	Pupitre	3	
* 57	1	1 471 9608-01	Out of balance switch	Commutateur asymétrique	1,2	
* 58	1	1 432 0550-49	Cable set	Jeu de câbles	3	



101648

Issue	Month	Year
02	04	00

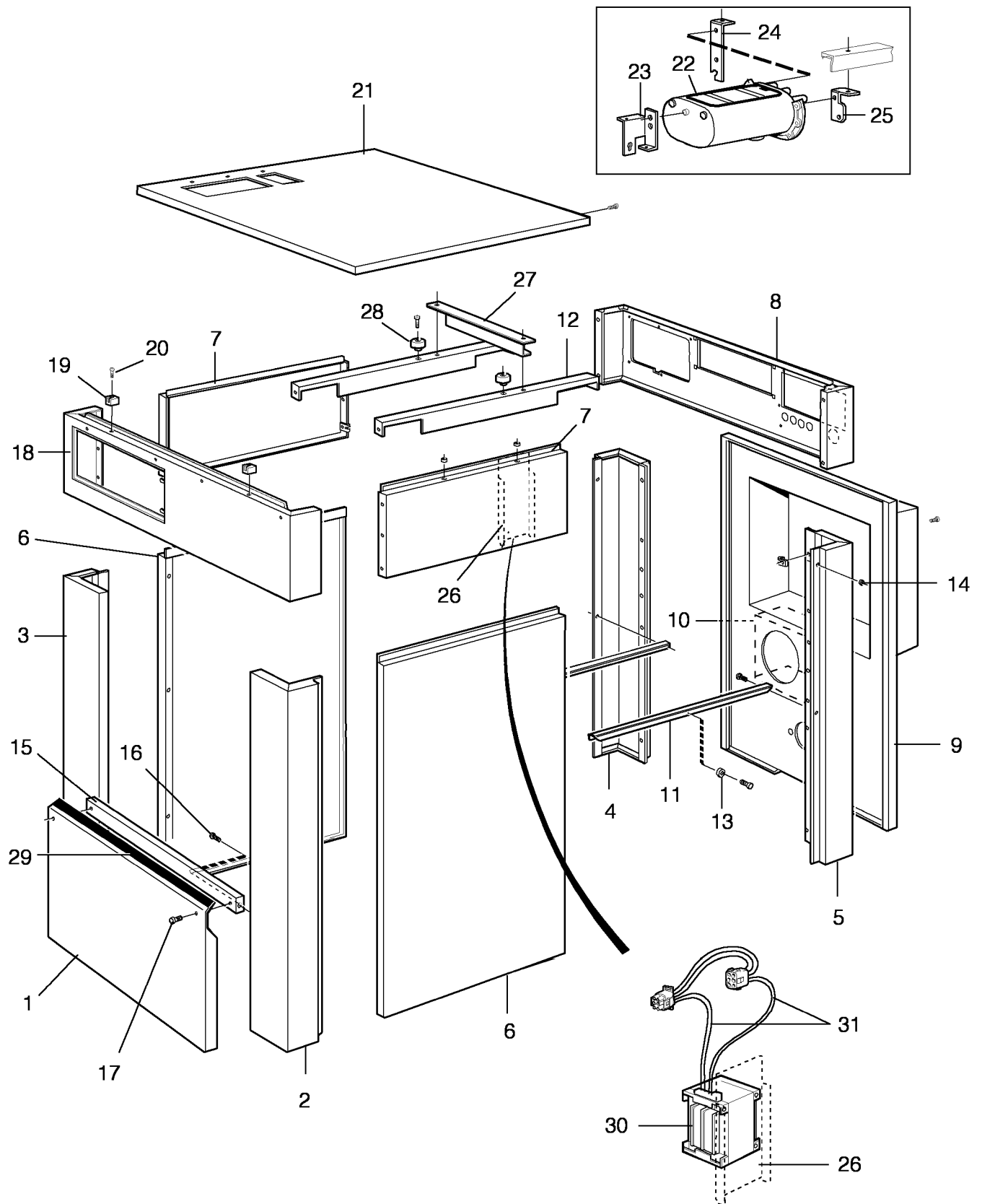
EX50S,EX50,EX50 Aqua Clean

Lining and top panel

Panneau frontal avec pupitre de commande

Illustration Issue Month Year
Schéma Issue Month Year
101648/2 8 7 2002

Item Article	Quantity Quantité	Art.No Réf. article	Description	Description	Info Info	Notes Remarques
EX50S						
EX50,EX50 Aqua Clean						
1	1	472 9904-59	Front plate	Panneau avant	3	Stainless
	1	472 9904-60	Front plate	Panneau avant	3	Stainless Zanussi
	1	472 9904-61	Front plate	Panneau avant	3	Red
	1	472 9904-62	Front plate	Panneau avant	3	Blue
2	1	472 9146-03	Side post	Montant	1	Front,right,stainless
	1	472 9146-07	Side post	Montant de côté	1	Front,right,red
*	1	472 9146-11	Side post	Montant	1	Front,right,blue
* 3	1	472 9146-04	Side post	Montant	1	Front,left,stainless
*	1	472 9146-08	Side post	Montant	1	Front,left,red
	1	472 9146-12	Side post	Montant	1	Front,left,blue
4	1	472 9148-01	Side post	Montant	1	Rear,left,white
	1	472 9148-03	Side post	Montant	1	Rear,left,red
*	1	472 9148-05	Side post	Montant	1	Rear,left,beige
5	1	472 9148-02	Side post	Montant	1	Rear,right,white
	1	472 9148-04	Side post	Montant	1	Rear,right,red
*	1	472 9148-06	Side post	Montant	1	Rear,right,beige
6	2	472 9159-05	Side panel	Panneau latéral	3	White
	2	472 9159-08	Side panel	Panneau latéral	3	Stainless
	2	472 9159-06	Side panel	Panneau latéral	3	Red
	2	472 9159-07	Side panel	Panneau latéral	3	Beige
	1	472 9159-15	Side panel	Panneau latéral	3	White,right,with test tap
*	1	472 9159-16	Side panel	Panneau latéral	3	White,left,with test tap
7	2	432 0725-01	Brace bracket	Support de montant	3	White
	2	432 0725-02	Brace bracket	Support de montant	3	Red
	2	432 0725-03	Brace bracket	Support de montant	3	Beige
*	2	432 0725-04	Brace bracket	Support de montant	3	Stainless
8	1	432 0727-01	Brace bracket	Support de montant	3	White
	1	432 0727-02	Brace bracket	Support de montant	3	Red
	1	432 0727-03	Brace bracket	Support de montant	3	Beige
9	1	432 0726-03	Rear panel	Paroi arrière	3	EL, H W COMPL
	1	432 0726-04	Rear panel	Panneau arrière	3	DS COMPL
10	1	438 4368-01	Cover	Couvercle	3	DS
11	2	438 4123-02	Brace	Montant	3	
12	2	432 0724-01	Brace	Montant	3	
13	2	471 8149-01	Rubber buffer	Anneau caoutchouc	3	
14	8	471 8196-01	Plug	Fiche	3	
* 15	1	438 4369-01	Brace	Montant	3	
16	4	471 8341-44	Screw	Vis	3	MRT 6X12
17	3	471 8344-33	Screw	Vis	3	M6X10
* 18	1	432 0720-01	Front panel	Panneau avant	3	Black
*	1	432 0720-02	Front panel	Panneau avant	3	Black
*	1	432 0720-03	Front panel	Panneau avant	3	Black Emergency stop
19	2	438 5335-01	Guide	Guide	3	
20	2	471 8341-46	Screw	Vis	3	MRT 6X16
* 21	1	432 0719-01	Top panel	Couvercle	1	Without coin meter
*	1	432 0719-02	Top panel	Couvercle	1	With coin meter
*	1	432 0719-03	Top panel	Couvercle	1	Liquid, without coin meter
*	1	432 0719-04	Top panel	Couvercle	1	Liquid, with coin meter
22	1		Detergent container	Compartiment à savon		1F-2H See group 8803
23	1	432 0630-01	Support	Support	3	
* 24	1	438 0150-01	Bracket	Support de montage	3	Left
25	1	438 0151-01	Bracket	Support de montage	3	Right
26	1	432 0644-01	Mounting plate	Plaque de montage	3	
27	1	432 0642-01	Brace	Montant	3	
28	2	471 8149-11	Rubber buffer	Anneau caoutchouc	3	
29	1	432 2164-06	Rubber strip	Joint caoutchouc	3	
30	1	471 9550-14	Transformer	Transformateur	3	200V



101648

Issue	Month	Year
02	04	00

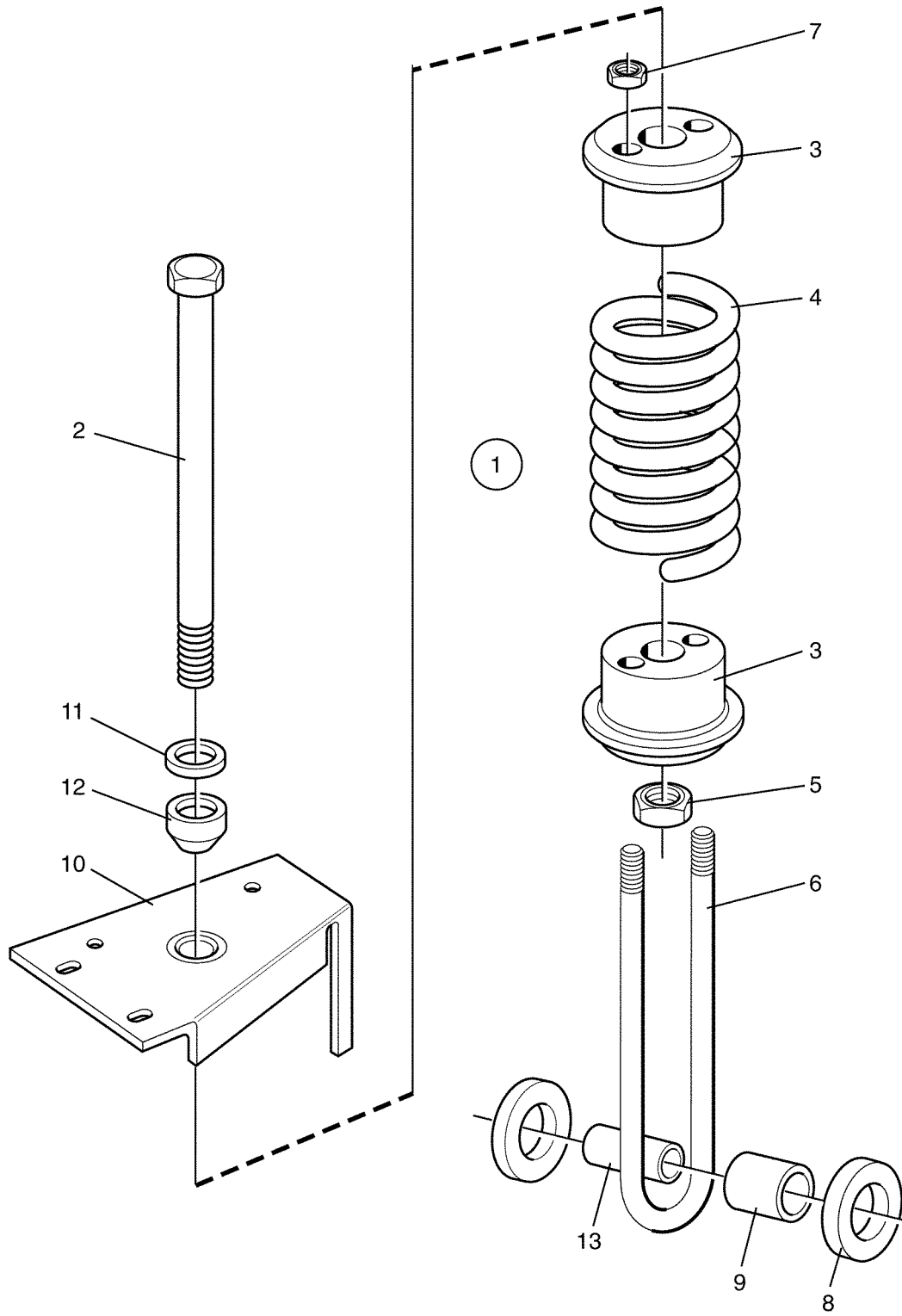
EX50S,EX50,EX50 Aqua Clean

Lining and top panel

Panneau frontal avec pupitre de commande

Illustration	Issue	Month	Year
Schéma	Issue	Month	Year
101648/2	8	7	2002

Item Article	Quantity Quantité	Art.No Réf. article	Description	Description	Info Info	Notes Remarques
31	EX50S					
	1	1	471 9550-19	Transformer	3	346,380,440,480V
	1	1	432 0550-04	Cable set	3	



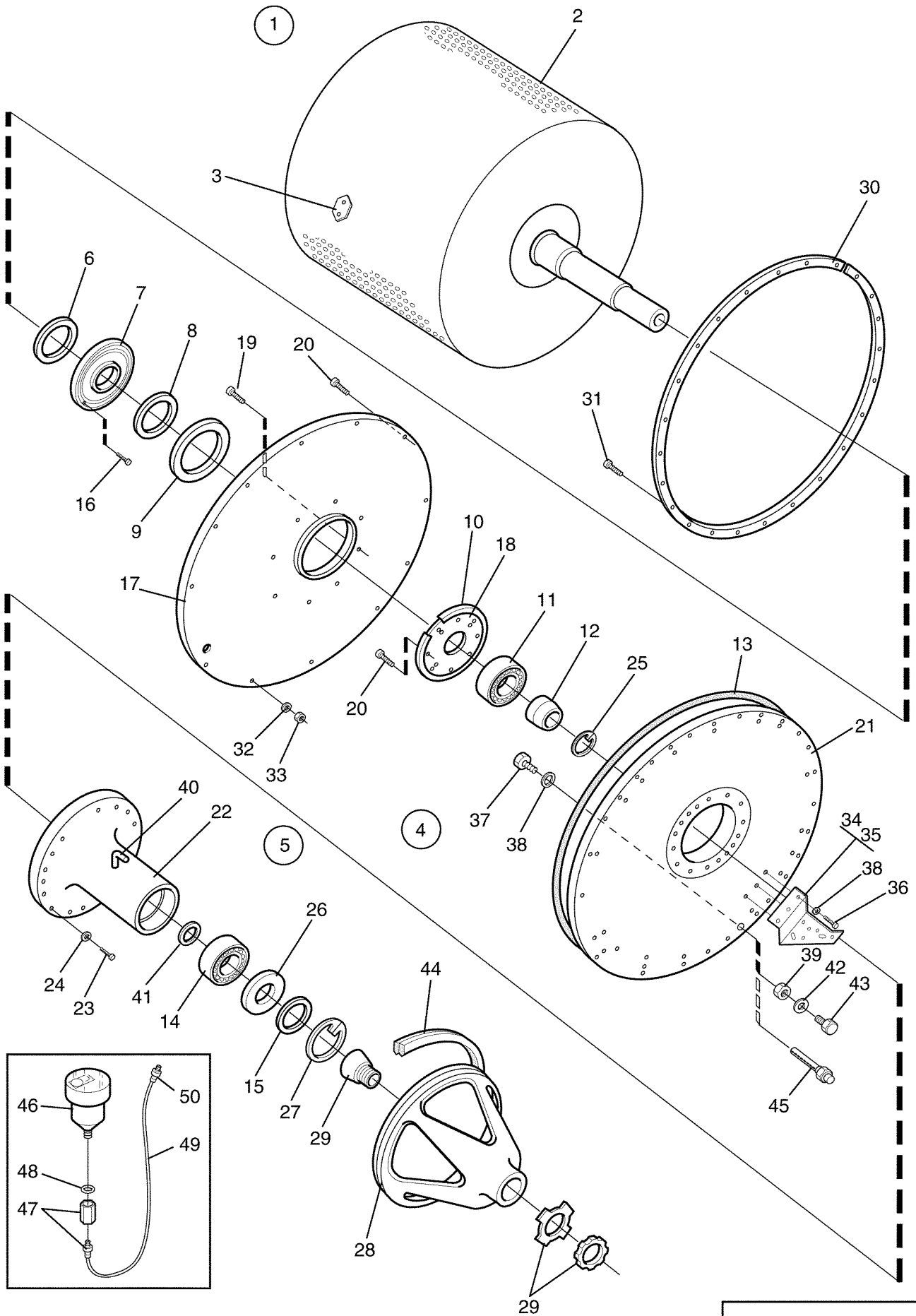
Issue	Month	Year
01	10	98

EX50S,EX50,EX50 Aqua Clean

Suspension
Amortisseur

Illustration Issue Month Year
Schéma Issue Month Year
101346/1 3 4 2001

Item Article	Quantity Quantité	Art.No Réf. article	Description	Description	Info Info	Notes Remarques
			EX50S			
			EX50,EX50 Aqua Clean			
1	1	472 6459-01	Suspension unit	Organe de suspension	1	Compl.
2	1	471 8356-03	•Screw	•Vis	3	M10X240
3	2	472 6592-02	•Guide bushing	•Douille de contrôle	3	
4	1	471 7816-04	•Spring	•Ressort	3	
5	1	732 2120-01	•Locking nut	•Contre-écrou	3	M10
6	1	471 8308-08	•Clamp	•Bride de fixation	3	
7	2	731 2318-01	•Nut	•Écrou	3	M6M8
8	2	472 6009-02	•Spacer	•Entretoise	3	
9	1	471 8576-02	•Bushing	•Douille	1	
10	1	472 6458-01	•Cover	•Couvercle	3	Left front and right rear
	1	472 6458-02	•Cover	•Couvercle	3	Right front and left rear
11	1	734 1173-01	•Washer	•Rondelle	3	BRB 10,5X21
12	1	472 6580-02	•Bushing	•Douille	3	
13	1	472 6008-02	Spacer	Entretoise	3	



Issue	Month	Year
03	10	99

EX50S,EX50,EX50 Aqua Clean

Back plate with inner drum, bearing, pulley

Illustration Issue Month Year
Schéma Issue Month Year
101657/3 5 9 2002

Pignon arrière avec tambour intérieur, palier, poulie

Item Article	Quantity Quantité	Art.No Réf. article	Description	Description	Info Info	Notes Remarques
EX50S						
EX50,EX50 Aqua Clean						
* 1	1	432 0729-02	Back plate	Pignon arrière	1	Compl.
2	1	472 6563-01	•Inner drum	•Intérieur du tambour	1	
3	1	472 9768-01	•Door	•Plaque	3	
4	1	472 6565-05	•End piece	•Pignon	1	
5	1	472 9901-22	••Repair kit	••Kit reconditionnement	1	
6	1		•••O-ring	•••Joint torique		
7	1		•••Bracket	•••Pièce de retenue		
8	1		•••V-ring	•••Anneau en forme de V		
9	1		•••V-ring	•••Anneau en forme de V		
10	1		•••Seal	•••Joint		
11	1		•••Bearing	•••Coussinet		
12	1		•••Ring	•••Anneau		
13	1	472 6729-01	•••Seal	•••Joint		
14	1		•••Ball bearing	•••Roulement à billes		
15	1		•••V-ring	•••Anneau en forme de V		
16	1	471 8311-00	••Screw	••Vis	3	M6SFTT 5X16
17	1	472 6542-02	••Plate	••Plaque	3	
18	1	472 6532-01	••Cover	••Couvercle	1	
19	8	471 8320-01	••Screw	••Vis	3	M6X12
20	20	471 8320-05	••Screw	••Vis	3	M6X20
21	1	472 6537-02	••End piece	••Pignon	3	Rear
* 22	1	472 6529-06	••Bearing housing	••Logement de palier	3	
23	16	725 2540-51	••Screw	••Vis	3	M6S 12X40
24	16	734 1178-01	••Washer	••Rondelle	3	BRB 13X24
25	1	735 3154-40	••C-clamp	••Presse à main	3	
26	1	472 6547-01	••Cover washer	••Rondelle protection	3	
27	1	735 3173-10	••C-clamp	••Presse à main	3	SGH130
28	1	472 6429-02	••Pulley	••Poulie	1	
29	1	471 8551-03	••Sleeve	••Manchon	1	Compl.
30	1	472 6566-01	••Flange	••Bride	1	
31	24	724 2459-51	••Screw	••Vis	3	M6S M8X40
32	24	734 1164-01	••Washer	••Rondelle	3	8,4X17
33	24	732 2118-01	••Locking nut	••Contre-écrou	3	M8
34	1	438 4175-05	••Bracket	••Support de montage	1	Left
35	1	438 4175-06	••Bracket	••Support de montage	1	Right
36	6	725 2491-51	••Screw	••Vis	3	M6S 10X20
37	1	472 6543-01	••Bushing	••Douille	3	
38	1	740 4822-03	••O-ring	••Joint torique	1	
39	1	741 1115-20	••Nut	••Écrou	3	
40	1	471 8628-51	••Angle	••Coude	3	
41	RQ	471 8519-10	••Spacer washer	••Rondelle écartement	3	Max. 3 pcs
42	1	740 4811-03	••O-ring	••Joint torique	1	EI, HW
43	1	471 8651-02	••Plug	••Fiche	1	EI, HW
44			V-belt	Courroie trapézoïdale		See motor bracket and motor
45	1	472 6582-01	Injector	Injecteur	1,2	DS
46	1	471 8276-02	Pump	Pompe	1,2	
47	1	471 8690-72	Nipple	Raccord	3	Complete
48	1	740 4209-00	O-ring	Joint torique	3	
49	1	471 8139-08	Hose	Flexible	1	L=1100
50	1	471 8688-03	Nipple	Raccord		1/8"

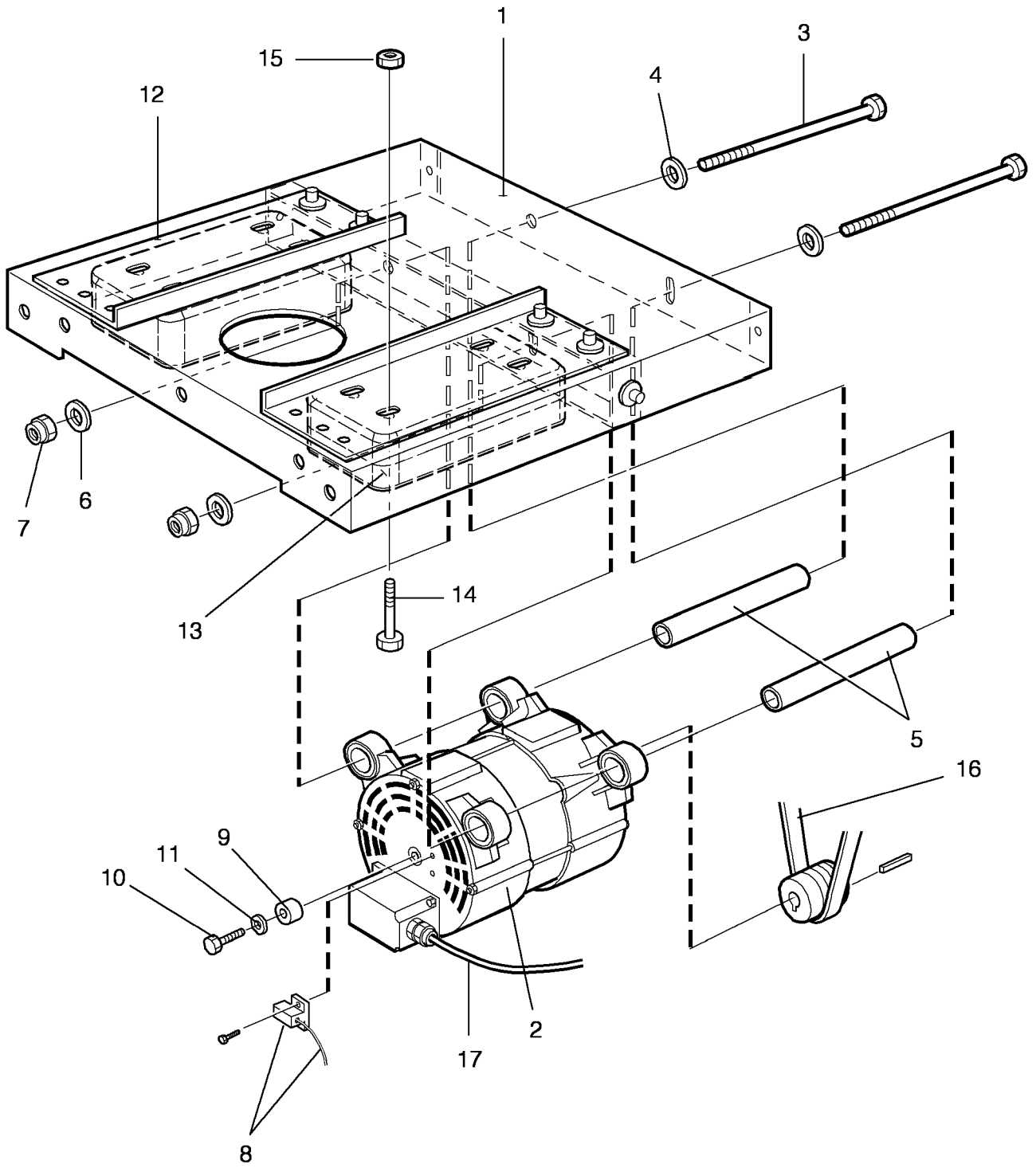
EX50S,EX50,EX50 Aqua Clean

Door and hinged joint

Assemblage articulé et plaque

Illustration Issue Month Year
Schéma Issue Month Year
101649 3 9 2002

Item Article	Quantity Quantité	Art.No Réf. article	Description	Description	Info Info	Notes Remarques
			EX50S			
			EX50,EX50 Aqua Clean			
1	1	438 4326-11	Door	Plaque	1,2	Complete
	1	438 4326-12	Door	Plaque	1,2	Aqua clean Complete
2	1	438 4130-01	•Door ring	•Anneau de la porte	3	
3	1	471 2431-28	•Door glass	•Vitre de la porte	1,2	
	1	438 4219-01	•Door glass	•Vitre de la porte	1,2	Aqua clean
4	1	471 2431-29	•Door gasket	•Joint de la porte	1,2	Black
5	1	438 4117-01	•Bracket	•Pupitre	3	
6	1	438 0422-01	•Shaft	•Arbre	3	
7	2	438 0033-01	•Bushing	•Douille	3	
8	1	735 3126-01	•Circlip	•Attache en forme C	3	
9	1	438 4126-02	•Hub	•Moyeu	1,2	
10	1	471 7814-02	•Spring	•Ressort	3	
11	1	438 4127-02	•Handle	•Poignée	1,2	
12	1	471 8341-85	•Screw	•Vis	3	M6X16
13	5	471 7961-02	•Plug	•Fiche	3	
14	4	734 1153-09	•Washer	•Rondelle	3	BRB 6,4X12
15	4	732 3116-14	•Nut	•Écrou	3	M6
16	2	438 4132-02	•Pin	•Goupille	3	
* 17	2	438 4128-01	Hinged joint	Assemblage articulé	3	
18	4	471 8341-50	Screw	Vis		MRT 6X50
19	4	471 7864-01	Clip	Colliers de serrage	3	M6
20	1	471 7674-01	Sign	Signe	3	
21	1	471 4671-48	Warning sign	Signal avertissement	3	



101641

Issue	Month	Year
02	06	00

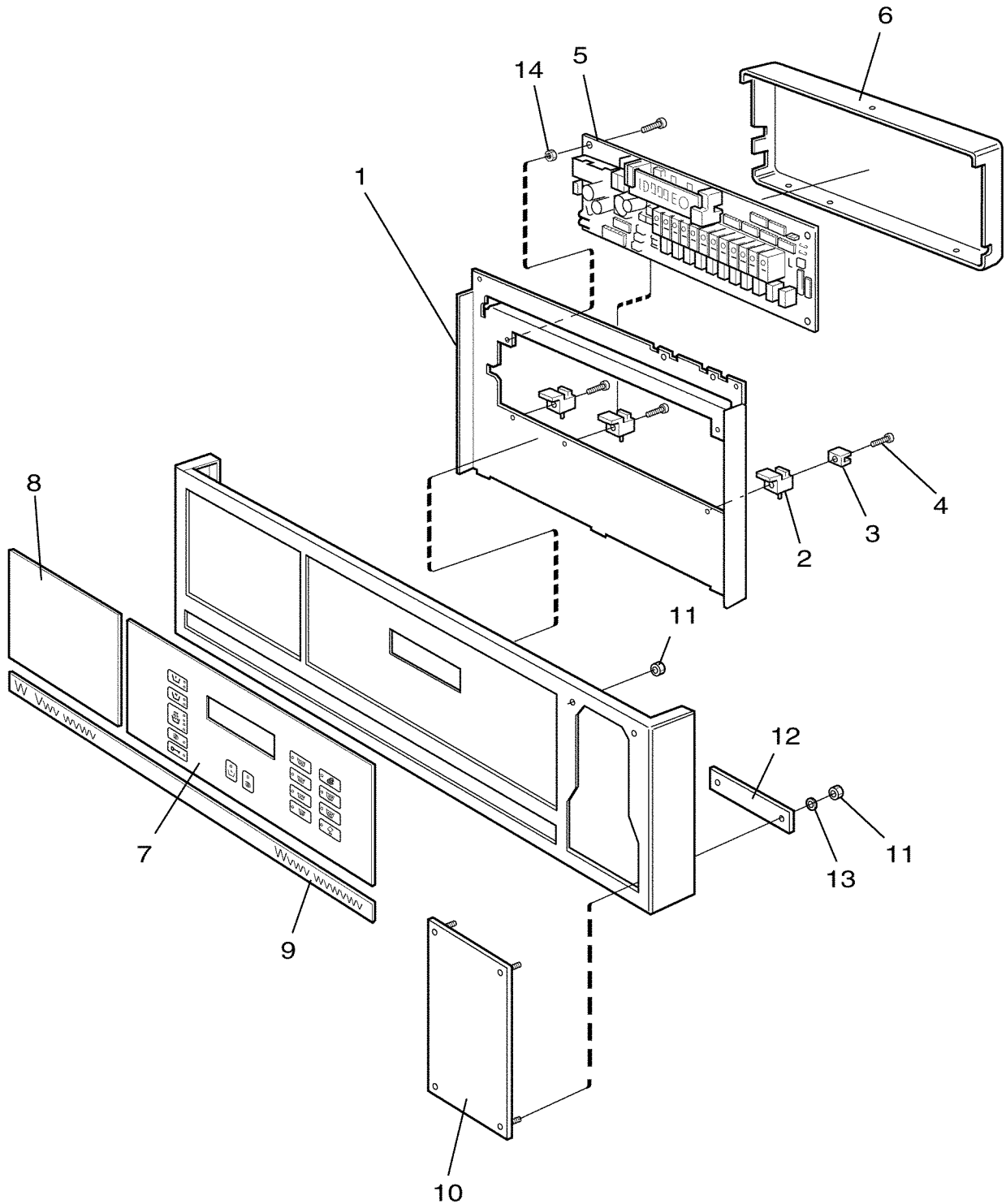
EX50S,EX50,EX50 Aqua Clean

Motor bracket and motors

Support moteur et moteurs

Illustration Issue Month Year
Schéma Issue Month Year
101641/2 6 9 2002

Item Article	Quantity Quantité	Art.No Réf. article	Description	Description	Info Info	Notes Remarques
EX50S						
EX50,EX50 Aqua Clean						
* 1	1	1	432 0717-01	Motor shelf	Berceau	3
2	1	1	471 9741-03	Motor	Moteur	1,2
3	2	2	471 8356-05	Screw	Vis	3 M12x240
4	2	2	471 8502-10	Washer	Rondelle	3 12x35
5	2	2	432 0641-02	Pipe	Tube	3
6	2	2	734 1178-01	Washer	Rondelle	3 BRB 13X24
7	2	2	732 2122-01	Locking nut	Contre-écrou	3 M12
8	1	1	432 0550-40	Cable	Câble	1,2 With sensor
9	1	1	471 9578-50	Magnet	Aimant	3
10	1	1	725 2453-51	Screw	Vis	3 M6S 8X25
11	1	1	734 1164-01	Washer	Rondelle	3 8,4X17
12	2	2	432 0646-01	Brace	Montant	3
13	2	2	432 0645-01	Counterweight	Contrepoids	3
14	8	8	725 2511-51	Screw	Vis	3 M6S 10X100
15	8	8	732 2120-01	Locking nut	Contre-écrou	3 M10
16	1	1	471 7711-04	V-belt	Courroie en V	1,2
17	1	1	432 0550-46	Cable set	Jeu de câbles	3



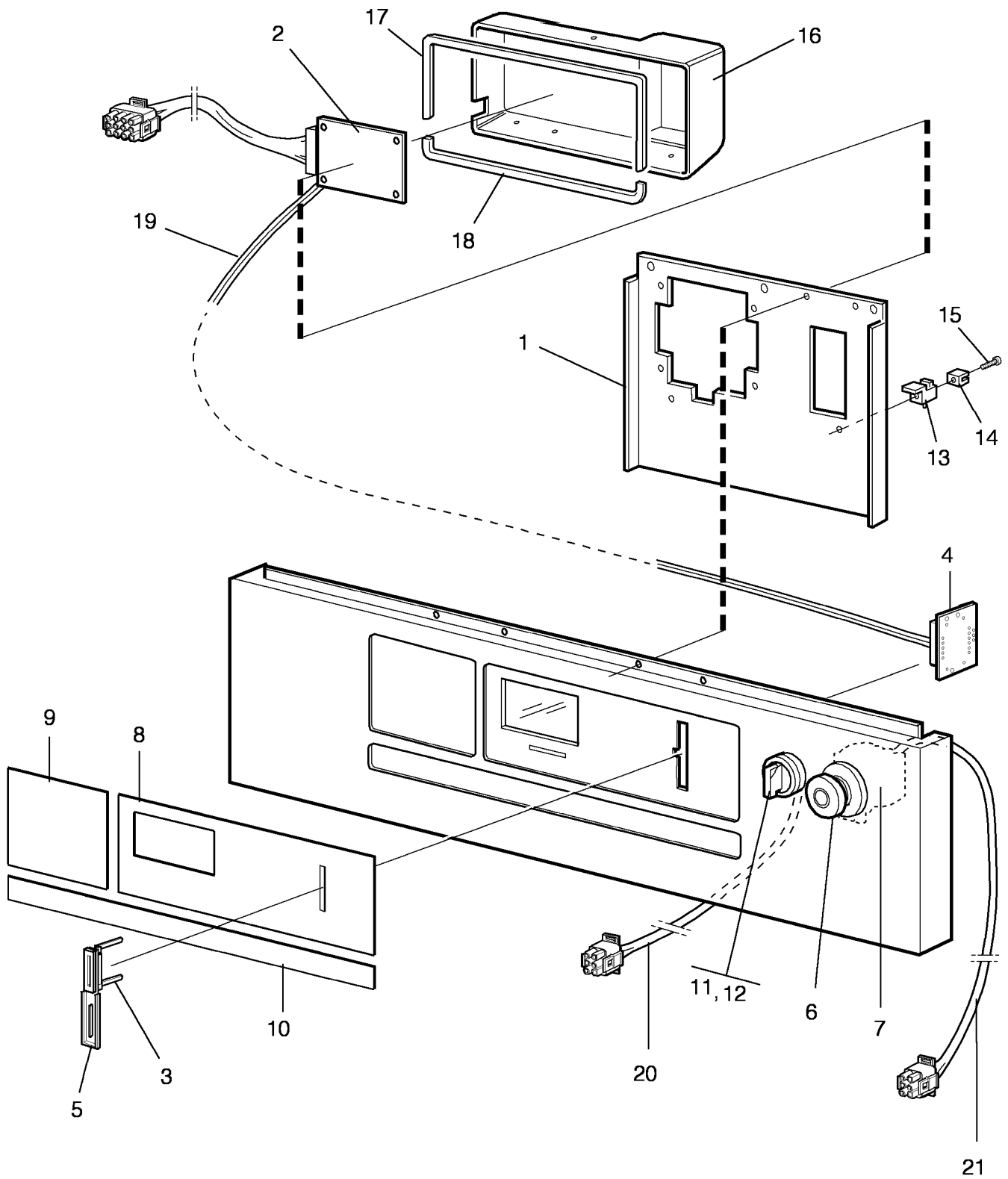
EX50S

Control panel

Pupitre de commande

Illustration Issue Month Year
Schéma Issue Month Year
101624 1 2 1999

Item Article	Qua Qua	Art.No Réf. article	Description	Description	Info Info	Notes Remarques
1	1	432 0621-01	Mounting plate	Plaque de montage	3	
2	3	438 5154-01	Bracket	Pièce de retenue	3	
3	3	471 9004-75	Bracket	Support de montage	3	
4	3	471 8340-26	Screw	Vis	3	4,2x25 4,2x25
5	1	471 8988-02	Printed circuit board	Circuit imprimé	1,2	
6	1	438 5341-01	Safety lid	Couvercle protection	3	
7	1	472 5763-01	Panel sign	Voyant du tableau	1,2	PE11,21,31
1	1	472 5763-02	Panel sign	Voyant du tableau	1,2	Selecta,PE1
7	1	472 5763-03	Panel sign	Voyant du tableau	1,2	HE02
	1	472 5763-04	Panel sign	Voyant du tableau	1,2	PE03 USA
	1	472 5763-05	Panel sign	Voyant du tableau	1,2	PE22 CP
	1	472 5763-06	Panel sign	Voyant du tableau	1,2	HE22
	1	472 5778-01	Panel sign	Voyant du tableau	1,2	PE28
8	1	471 7694-01	Instruction plate	Plaque instruction utilisation	1,2	Symbols
	1	471 7694-02	Instruction plate	Plaque instruction utilisation	1,2	GERMAN SELECTA PE01
	1	471 7694-03	Instruction plate	Plaque instruction utilisation	1,2	ENGLISH HE02
	1	471 7694-04	Instruction plate	Plaque instruction utilisation	1,2	GERMAN PE01
	1	471 7694-05	Instruction plate	Plaque instruction utilisation	1,2	USA
	1	471 7694-49	Instruction plate	Plaque instruction utilisation	1,2	PE28, Japan
9	1	471 7713-01	Type plate	Numéro série plaque	3	WE225MP
	1	471 7713-03	Type plate	Numéro série plaque	3	HS2220MP
10	1	438 0333-01	Cover plate	Plaque recouvrement	3	Black
11	4	732 2112-01	Locking nut	Contre-écrou	3	M4
12	1	438 0260-01	Mounting plate	Plaque de montage	3	
13	2	735 2136-01	Lock washer	Rondelle d'arrêt	3	AZ 4,3
14	2	438 0299-10	Spacer	Entretoise	3	



Issue	Month	Year
02	03	00

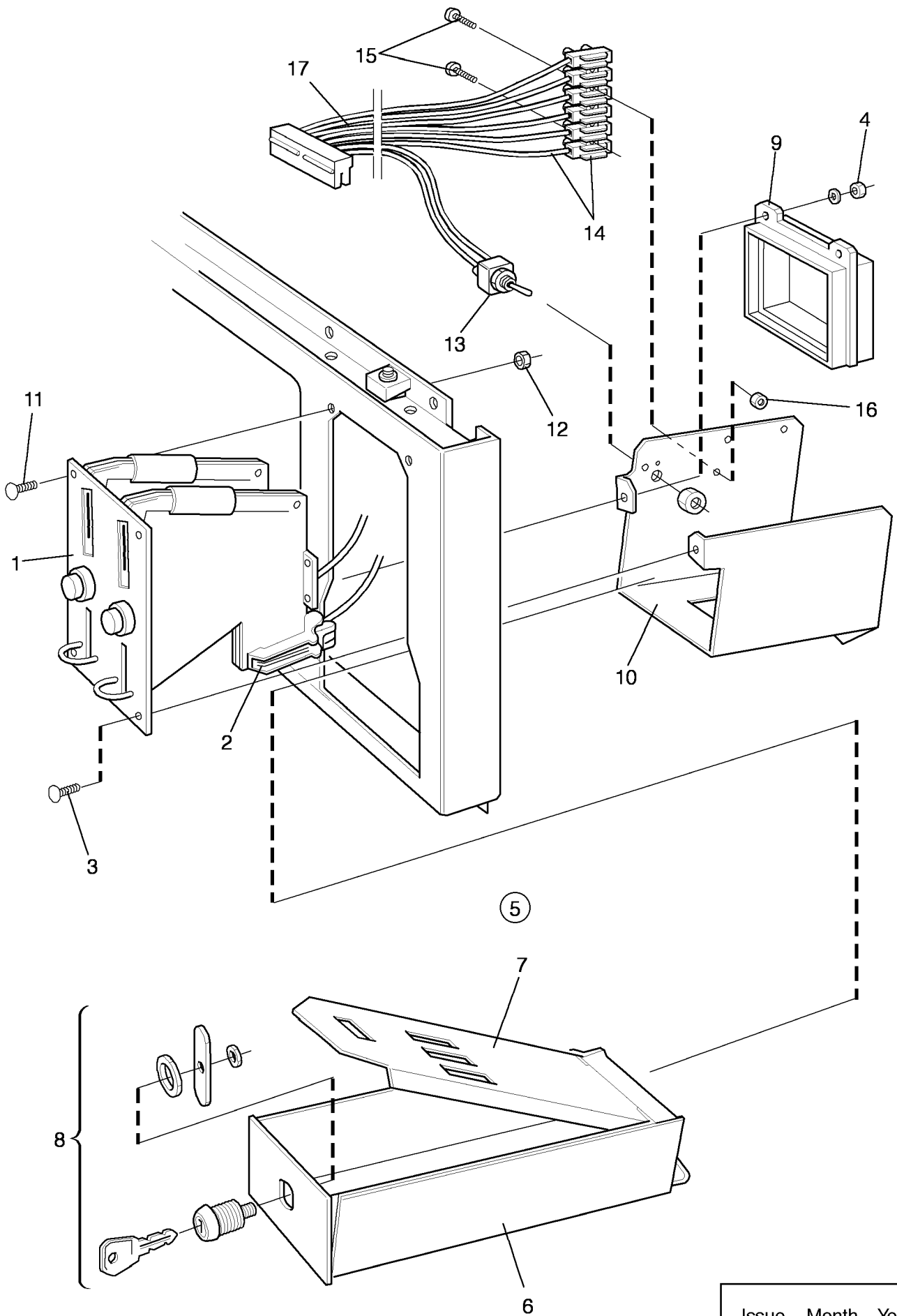
EX50,EX50 Aqua Clean

Control panel

Pupitre de commande

Illustration Issue Month Year
Schéma Issue Month Year
101638/2 4 9 2002

Item Article	Qua Qua	Art.No Réf. article	Description	Description	Info Info	Notes Remarques
1	1	432 0621-02	Mounting plate	Plaque de montage	3	
2	1	471 8997-02	Display	Ecran de contrôle	1,2	
3	1	432 0150-01	Bracket	Pièce de retenue	3	
4	1	471 8793-01	Card reader	Lecteur de carte	1	
5	1	432 0149-01	Rubber cap	Capuchon caoutchouc	3	
6	1	471 9628-22	Emergency stop	Arrêt d'urgence	1	
	1	471 9628-32	Emergency stop	Arrêt d'urgence	1	
7	1	471 9628-90	Socket	Bloc de connexion	1	
	1	471 9628-33	Contact block	Bloc de connexion	1	
8	1	472 5775-01	Panel sign	Voyant du tableau	1,2	
9	1	471 7694-46	Sign	Échelle	1,2	
10	1	471 7713-02	Type plate	Numéro série plaque	3	FLE225FC
	1	471 7713-04	Type plate	Numéro série plaque	3	HS2220AC
	1	471 7713-05	Type plate	Numéro série plaque	3	
	1	471 7713-06	Type plate	Numéro série plaque	1	CLC22EC
* 11	1	471 9628-03	Knob	Bouton	1	
12	1	471 9628-99	Anti-rotation ring	Anneau antirotation	3	
13	2	438 5154-01	Bracket	Pièce de retenue	3	
14	2	471 9004-75	Bracket	Support de montage	3	
15	2	471 8340-26	Screw	Vis	3	4,2x25 4,2x25
16	1	432 0538-01	Heat shield	Bouclier thermique	3	
17	1	471 8197-02	Rubber strip	Joint caoutchouc	1	
18	1	471 8153-00			1	
19	1	432 0550-11	Cable set	Jeu de câbles	3	
20	1	432 0550-66	Cable set	Jeu de câbles	3	EL/DS
21	1	432 0550-87	Cable set	Jeu de câbles	3	Emergency stop



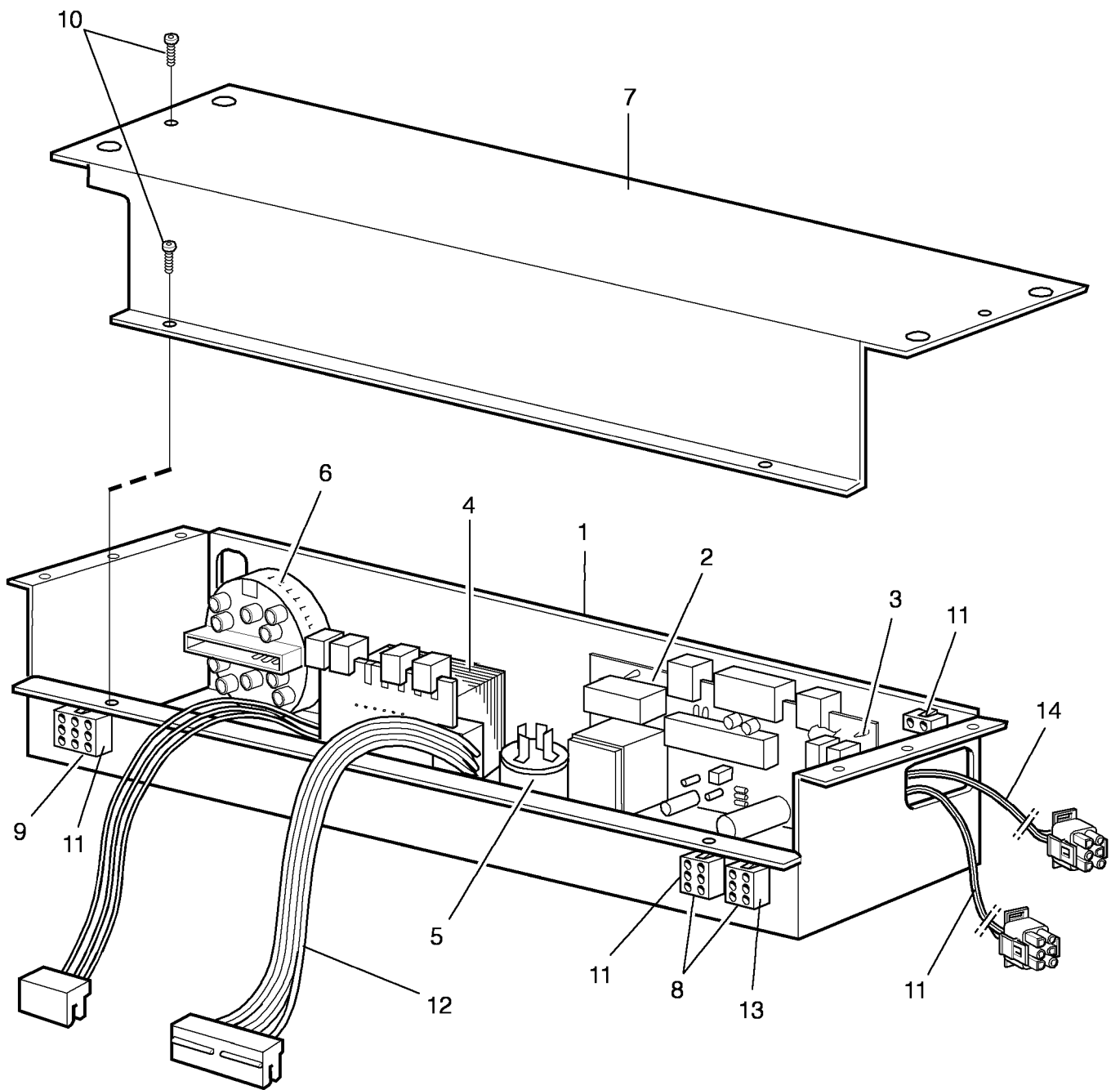
EX50S

Coin meter components

Composants monnayeur

Illustration Issue Month Year
Schéma Issue Month Year
101356/3 3 9 2002

Item Article	Qua Qua	Art.No Réf. article	Description	Description	Info Info	Notes Remarques
1	1		Coin meter	Monnayeur		See group 8511
2	1	471 8910-91	•Sensor	•Décteur	1,2	
3	4	471 8910-90	Screw	Vis	3	
4	4	731 2312-01	Nut	Écrou	3	M4
* 5	1	471 4591-01	Coin box	Boîtier à jetons	3	Complete
* 6	1	471 4589-01	•Coin box	•Boîtier à jetons	3	
* 7	1	471 4590-01	•Coin box	•Boîtier à jetons	3	
* 8	1	471 7817-01	Lock	Serrure	1	
9	1	471 4596-01	Frame	Châssis	3	
10	1	472 8895-01	Bracket	Pupitre	3	
11	2	725 2331-51	Screw	Vis	3	M6S 5X20
12	2	731 2314-01	Nut	Écrou	3	M6M5
13	1	471 4876-06	Switch	Commutateur	1	
14	1	432 0550-81	Cables	Câble	3	
15	2	724 1226-01	Screw	Vis	3	MRX 3X12
16	2	731 2310-01	Nut	Écrou	3	M6M3
17	1	432 0550-81	Cables	Câble	3	



101634

Issue	Month	Year
03	11	00

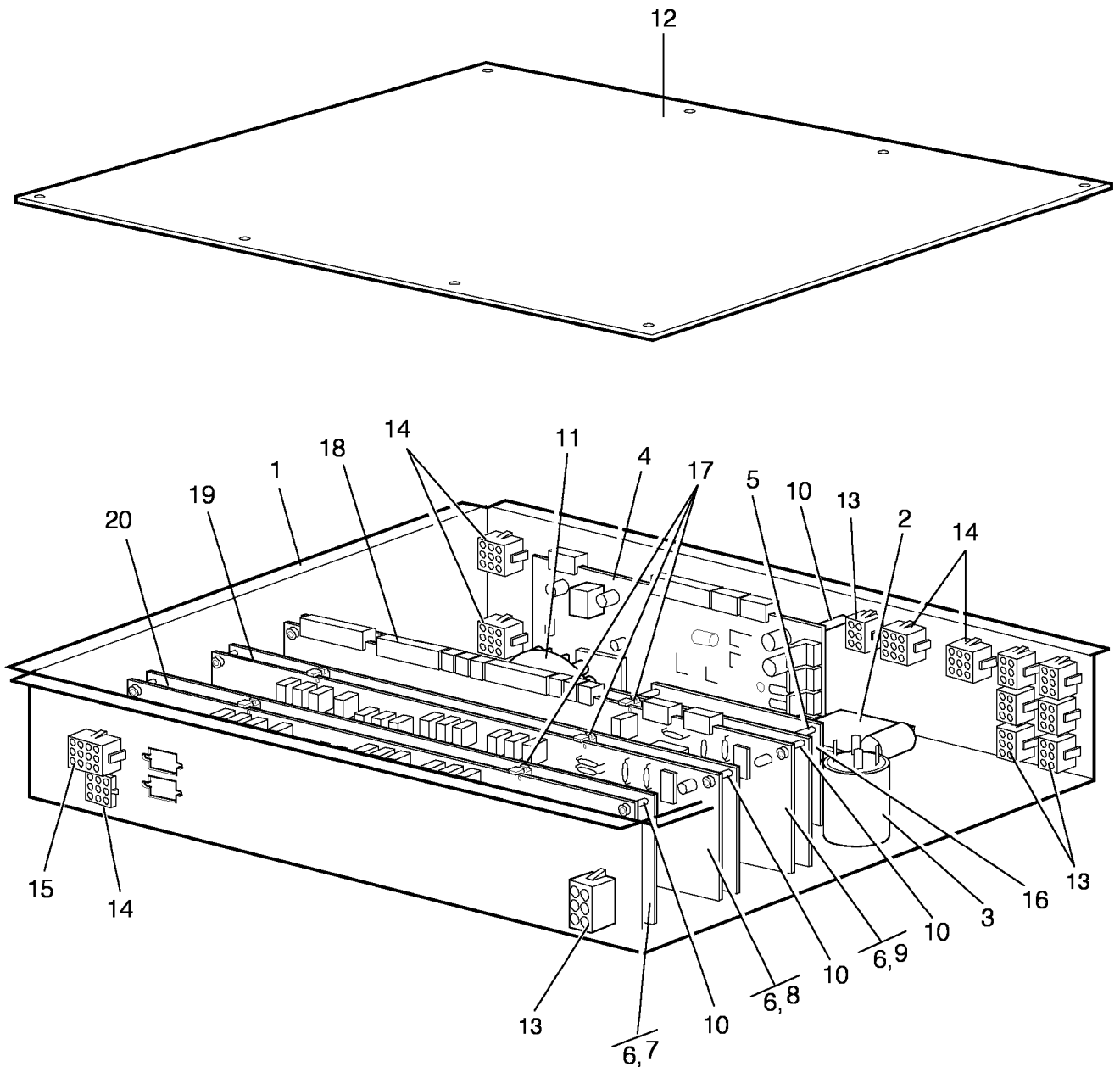
EX50S

Control unit

Unité de contrôle

Illustration Issue Month Year
Schéma Issue Month Year
101634/3 2 6 2000

Item Article	Qua Qua	Art.No Réf. article	Description	Description	Info Info	Notes Remarques
1	1	432 0635-01	Component panel	Panneau composants	3	
2	1	438 9555-01	Printed circuit board	Circuit imprimé	1,2	Door lock
3	4	471 7958-01	Support	Support	3	
4	1	471 9558-11	Transformer	Transformateur	1	
5	1	471 9529-10	Mains filter	Filtre de filet	1	208-240V 3AC 60Hz
6	1	471 8859-06	Level control	Réglage de niveau	1	
7	1	432 0636-01	Cover	Couvercle	3	
8	2	762 3211-01	Plug connector	Connexion enfichable	3	6-pole
9	1	762 3231-01	Plug connector	Connexion enfichable	3	9-POLE
10	4	471 8342-13	Screw	Vis	3	MRT-TT 4X10
11	1	432 0550-20	Cable set	Jeu de câbles	3	
12	1	432 3087-11	Cable set	Jeu de câbles	3	
13	1	432 0550-16	Cable set	Jeu de câbles	3	X11
14	1	432 0550-15	Cable set	Jeu de câbles	3	X20



Issue	Month	Year
02	06	00

EX50,EX50 Aqua Clean

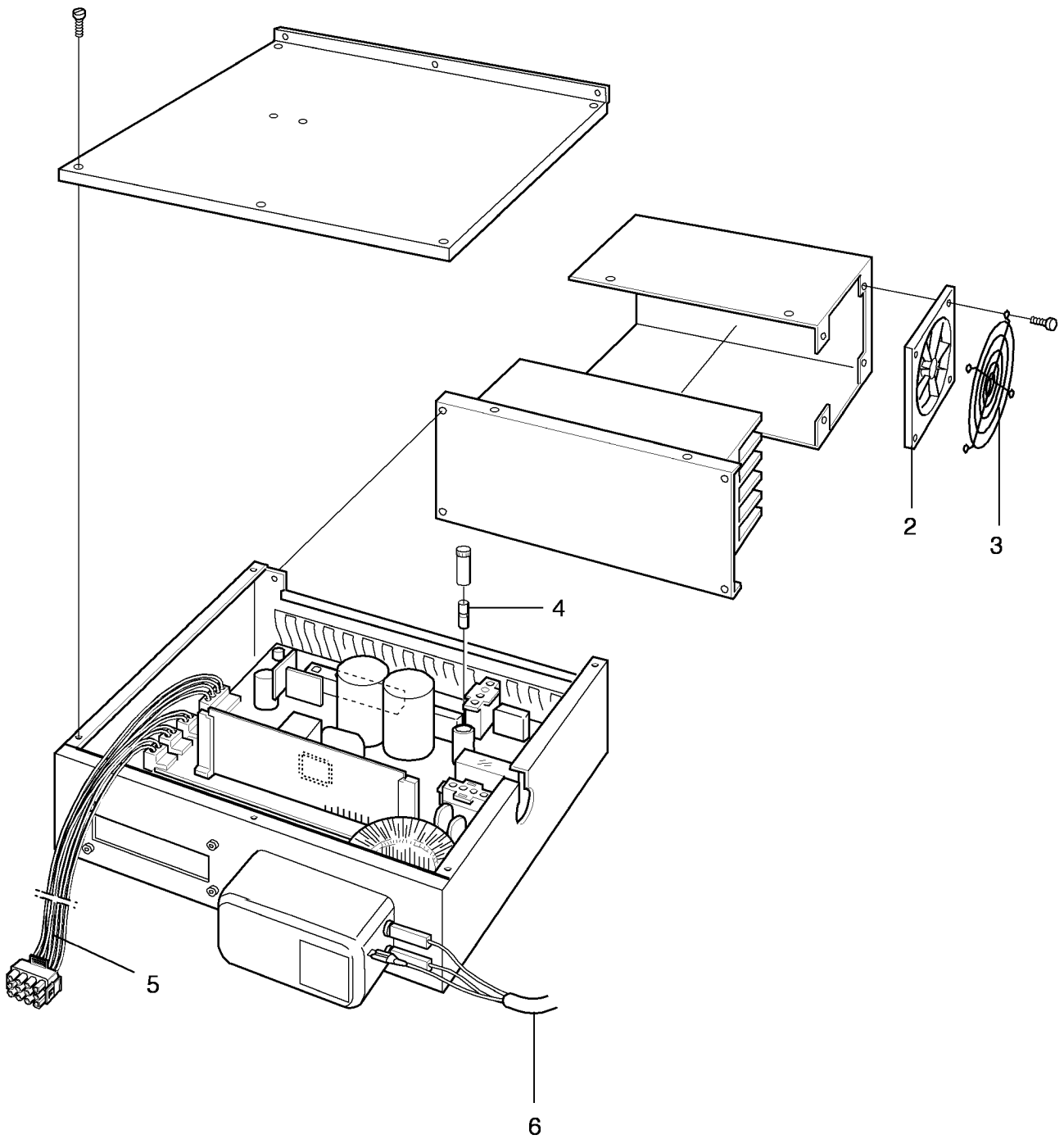
Control unit

Unité de contrôle

Illustration Issue Month Year
Schéma Issue Month Year
101635/2 6 6 2000

Item Article	Qua Qua	Art.No Réf. article	Description	Description	Info Info	Notes Remarques
1	1	432 0632-01	Component panel	Panneau composants	3	
	1	432 0632-02	Component panel	Panneau composants	3	
2	1	471 8792-01	Transformer	Transformateur	1	
3	1	471 9529-10	Mains filter	Filtre de filet	1	208-240V 3AC 60Hz
4	1	471 8993-01	Printed circuit board	Circuit imprimé	1	Not configured
	1	432 0806-01	Printed circuit board	Circuit imprimé	1	1 I/O card, DS English
	1	432 0806-15	Printed circuit board	Circuit imprimé	1	2 I/O card English
	1	432 0806-33	Printed circuit board	Circuit imprimé	1	2 I/O card English
	1	432 0806-22	Printed circuit board	Circuit imprimé	1	1 I/O card, HW English
	1	432 0806-20	Printed circuit board	Circuit imprimé	1	1 I/O card Great Britain
	1	432 0806-34	Printed circuit board	Circuit imprimé	1	2 I/O card Great Britain
	1	432 0806-02	Printed circuit board	Circuit imprimé	1	2 I/O card Danish
	1	432 0806-08	Printed circuit board	Circuit imprimé	1	3 I/O card Danish
	1	432 0806-10	Printed circuit board	Circuit imprimé	1	1 I/O card Danish
	1	432 0806-06	Printed circuit board	Circuit imprimé	1	1 I/O card Swedish
	1	432 0806-05	Printed circuit board	Circuit imprimé	1	2 I/O card Swedish
	1	432 0806-07	Printed circuit board	Circuit imprimé	1	2 I/O card Spanish
	1	432 0806-12	Printed circuit board	Circuit imprimé	1	1 I/O card Spanish
	1	432 0806-13	Printed circuit board	Circuit imprimé	1	1 I/O card, HW Spanish
	1	432 0806-09	Printed circuit board	Circuit imprimé	1	1 I/O card German
	1	432 0806-11	Printed circuit board	Circuit imprimé	1	1 I/O card, HW USA
	1	432 0806-14	Printed circuit board	Circuit imprimé	1	1 I/O card French
	1	432 0806-30	Printed circuit board	Circuit imprimé	1	2 I/O card French
	1	432 0806-16	Printed circuit board	Circuit imprimé	1	2 I/O card German
	1	432 0806-03	Printed circuit board	Circuit imprimé	1	1 I/O card USA
	1	432 0806-17	Printed circuit board	Circuit imprimé	1	2 I/O card USA
	1	432 0806-18	Printed circuit board	Circuit imprimé	1	1 I/O card Italian
	1	432 0806-04	Printed circuit board	Circuit imprimé	1	2 I/O card Italian
	1	432 0806-19	Printed circuit board	Circuit imprimé	1	1 I/O card Finnish
	1	432 0806-26	Printed circuit board	Circuit imprimé	1	2 I/O card Finnish
	1	432 0806-21	Printed circuit board	Circuit imprimé	1	1 I/O card Norwegian
	1	432 0806-31	Printed circuit board	Circuit imprimé	1	2 I/O card Norwegian
	1	432 0806-23	Printed circuit board	Circuit imprimé	1	1 I/O card Dutch
	1	432 0806-24	Printed circuit board	Circuit imprimé	1	1 I/O card, HW Japanese
	1	432 0806-25	Printed circuit board	Circuit imprimé	1	2 I/O card Japanese
	1	432 0806-27	Printed circuit board	Circuit imprimé	1	1 I/O card Czech
	1	432 0806-32	Printed circuit board	Circuit imprimé	1	2 I/O card Czech
	1	432 0806-28	Printed circuit board	Circuit imprimé	1	1 I/O card Polish
	1	432 0806-29	Printed circuit board	Circuit imprimé	1	2 I/O card Polish
5	4	471 7958-01	Support	Support	3	
6	RQ	432 0142-01	Bracket	Support de montage	3	I/O-card
7	1	471 8995-01	Printed circuit board	Circuit imprimé	1	I/O-card Configured
	1	471 8995-03	Printed circuit board	Circuit imprimé	1	I/O-card A5
8	1	471 8995-01	Printed circuit board	Circuit imprimé	1	I/O-card Configured
	1	471 8995-02	Printed circuit board	Circuit imprimé	1	I/O-card Configured A4
9	1	471 8995-01	Printed circuit board	Circuit imprimé	1	I/O-card Configured A3
10	RQ	438 0299-01	Spacer	Entretoise	3	
11	1	471 8859-06	Level control	Réglage de niveau	1	
12	1	432 0633-01	Cover	Couvercle	3	
13	7	762 3211-01	Plug connector	Connexion enfichable	3	6-pole
14	4	762 3231-01	Plug connector	Connexion enfichable	3	9-POLE
15	1	762 3251-01	Plug connector	Connexion enfichable	3	12-POLE
16	1	438 9555-01	Printed circuit board	Circuit imprimé	1,2	Door lock
17	RQ	471 7958-02	Support	Support	3	
18	1	432 0550-10	Cable set	Jeu de câbles	3	1 I/O card
19	1	432 0550-12	Cable set	Jeu de câbles	3	2 I/O card
20	1	432 0550-13	Cable set	Jeu de câbles	3	3 I/O card

1



Issue	Month	Year
07	06	00

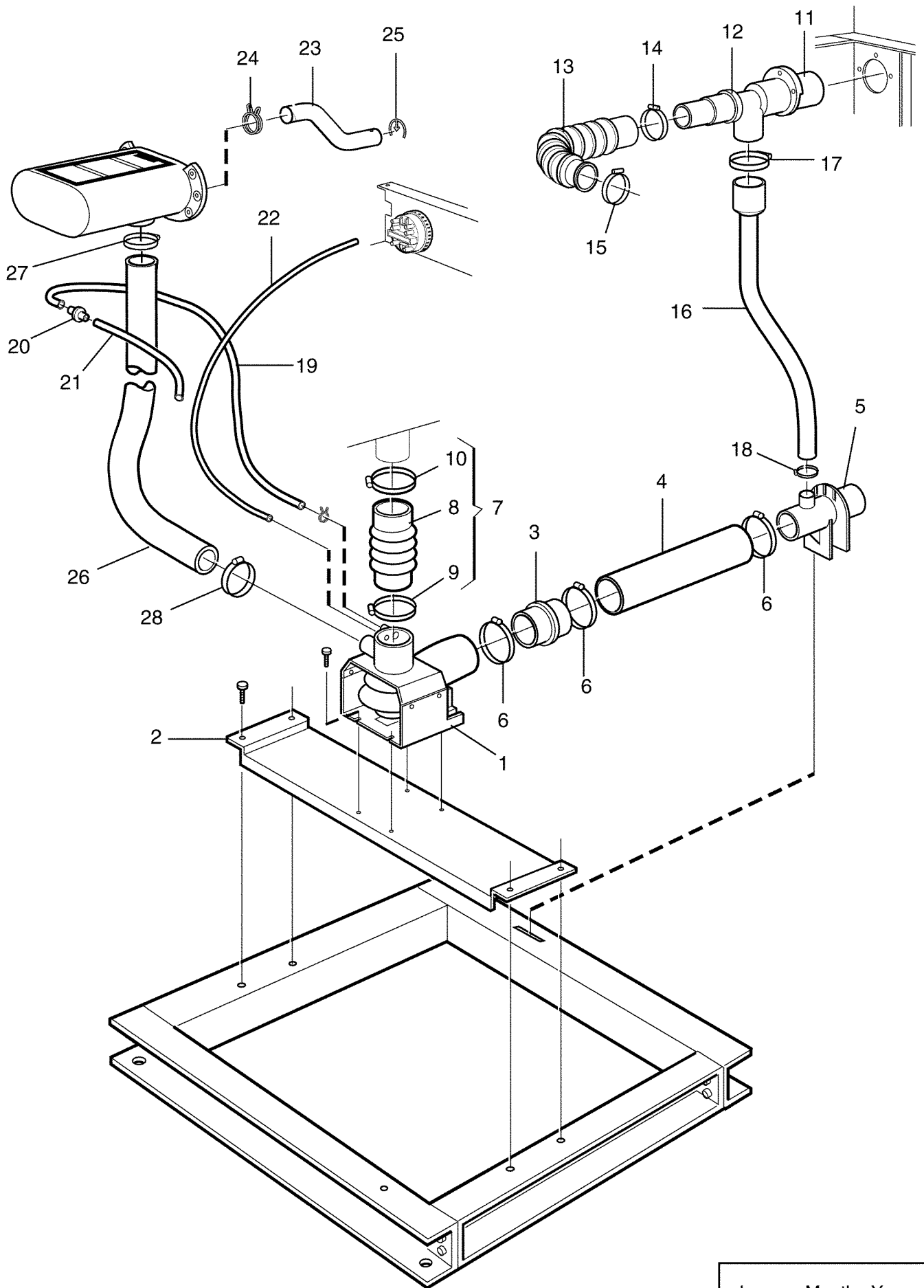
EX50S,EX50,EX50 Aqua Clean

Motor control

Controle du moteur

Illustration	Issue	Month	Year
Schéma	Issue	Month	Year
101625/7	2	6	2000

Item Article	Quantity Quantité	Art.No Réf. article	Description	Description	Info Info	Notes Remarques
			EX50S			
			EX50,EX50 Aqua Clean			
1	1	471 9771-01	Motor control	Controle du moteur		Compl.
2	1	471 9773-01	•Fan	•Ventilateur	1	
3	1	471 9774-02	•Fan grill	•Grille de ventilateur	3	
4	1	471 8750-22	•Fuse	•Porte-fusible	1,2	1,6A
5	1	432 0550-43	Cable set	Jeu de câbles	3	Clarus EWD
6	1	432 0550-05	Cable set	Jeu de câbles	3	El. heated
	1	432 0550-06	Cable set	Jeu de câbles	3	El. heated, transformer
	1	432 0550-07	Cable set	Jeu de câbles	3	DS,HW
	1	432 0550-08	Cable set	Jeu de câbles	3	3AC, Japan



Issue	Month	Year
01	10	98

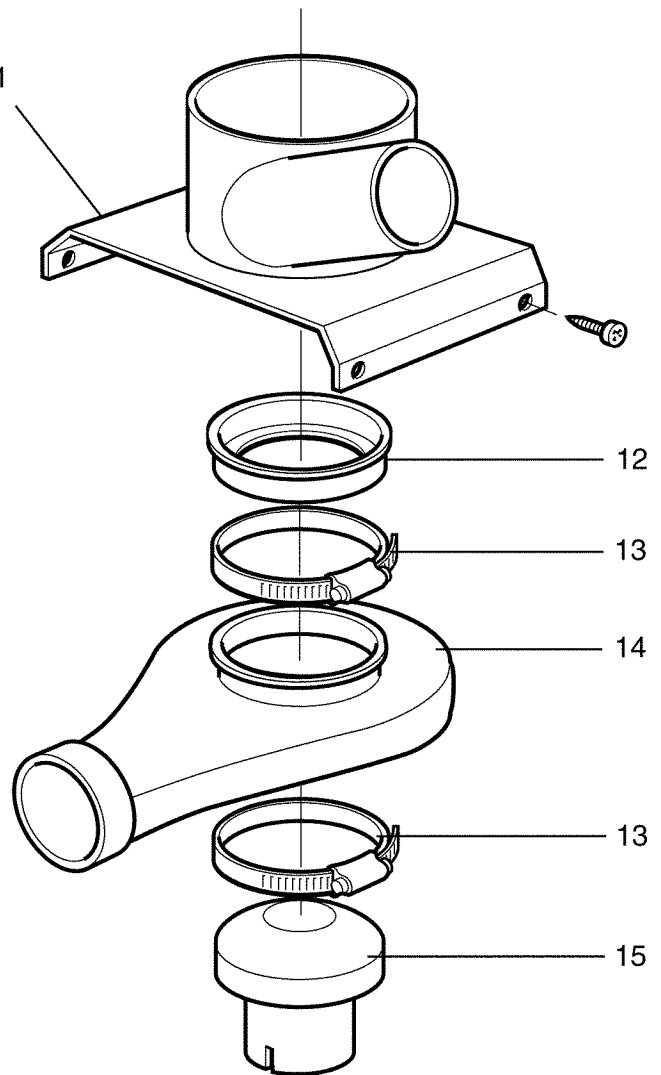
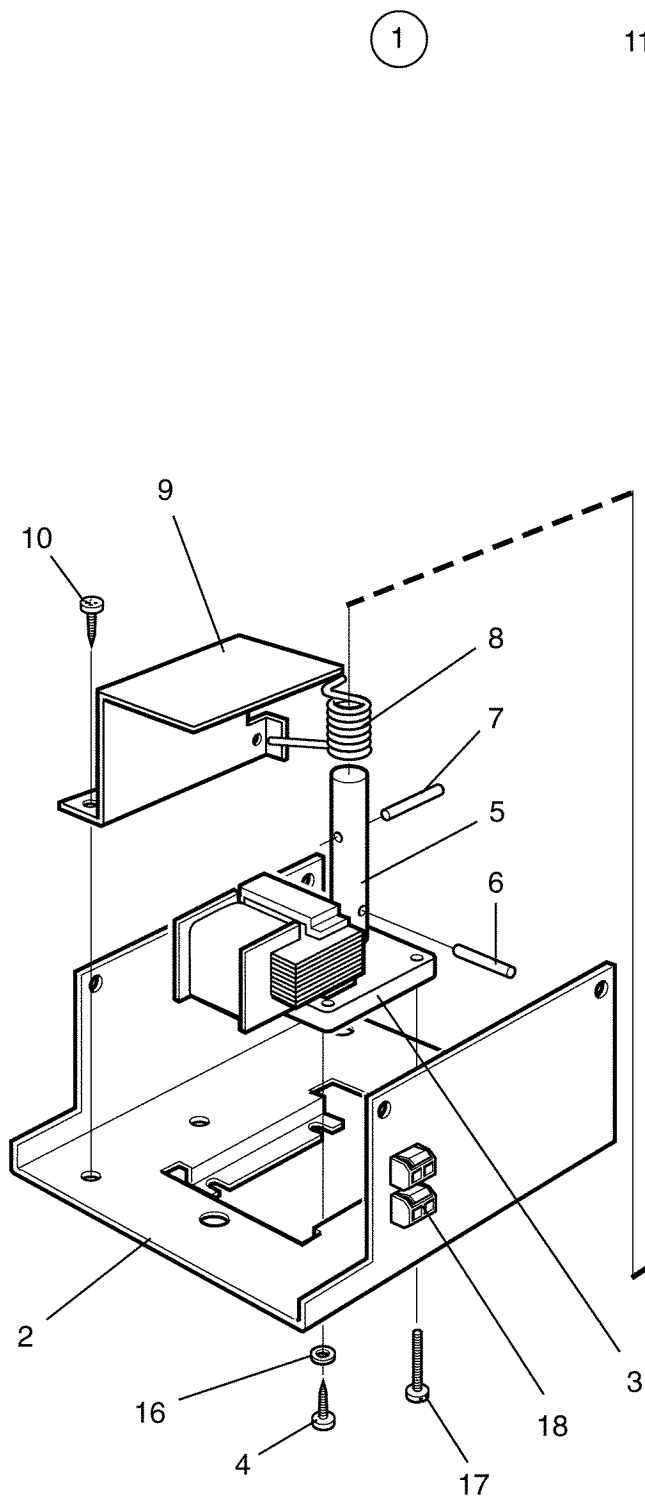
EX50S,EX50,EX50 Aqua Clean

Drain valve and hoses

Purgeur et flexible

Illustration Issue Month Year
Schéma Issue Month Year
101642 4 9 2002

Item Article	Quantity Quantité	Art.No Réf. article	Description	Description	Info Info	Notes Remarques
			EX50S			
			EX50,EX50 Aqua Clean			
1	1	472 8754-12	Drain valve	Purgeur	1,2	220V 50/60Hz
2	1	432 0723-01	Mounting plate	Plaque de montage	3	
3	1	438 0083-01	Joint sleeve	Couvre-joint	3	
* 4	1	438 0244-01	Hose	Flexible	1,2	
5	1	438 0084-03	Drain pipe connection	Raccord de vidange	3	
6	3	736 2846-51	Hose clamp	Attache flexible	3	Ø73-83
7	1	471 6664-60	Repair kit	Kit reconditionnement	1,2	
8	1		•Hose	•Flexible		
9	1		•Hose clamp	•Attache flexible		Ø77-93
10	1		•Hose clamp	•Attache flexible		Ø95-115
11	1	472 6014-00	Connection	Flexible caoutchouc	3	
12	1	472 6561-01	Connection	Flexible caoutchouc	3	
13	1	472 6025-00	Hose	Flexible	1,2	
14	1	736 2119-11	Hose clamp	Attache flexible	3	
15	1	472 6024-00	Ring	Anneau	3	
16	1	438 4134-02	Hose	Flexible	1,2	
17	1	736 2840-51	Hose clamp	Attache flexible	3	Ø50-63
18	1	736 2831-51	Hose clamp	Attache flexible	3	Ø36-42
19	1	471 5103-04	Hose	Flexible	1,2	10/16 L=1270
20	1	471 4651-24	Nipple	Raccord	3	
21	1	471 2433-14	Hose	Flexible	1,2	L=940 7,5x4x940
22	1	471 2425-28	Hose	Flexible	1,2	L=1500
* 23	1	438 6026-06	Hose	Flexible	3	
24	1	736 2825-51	Hose clamp	Attache flexible	3	Ø32
25	1	438 0127-01	Lock	Serrure	3	
26	1	472 6464-02	Hose	Flexible	3	
27	1	736 2840-51	Hose clamp	Attache flexible	3	Ø50-63
28	1	736 2837-51	Hose clamp	Attache flexible	3	Ø48-54



101794

Issue	Month	Year
01	03	00

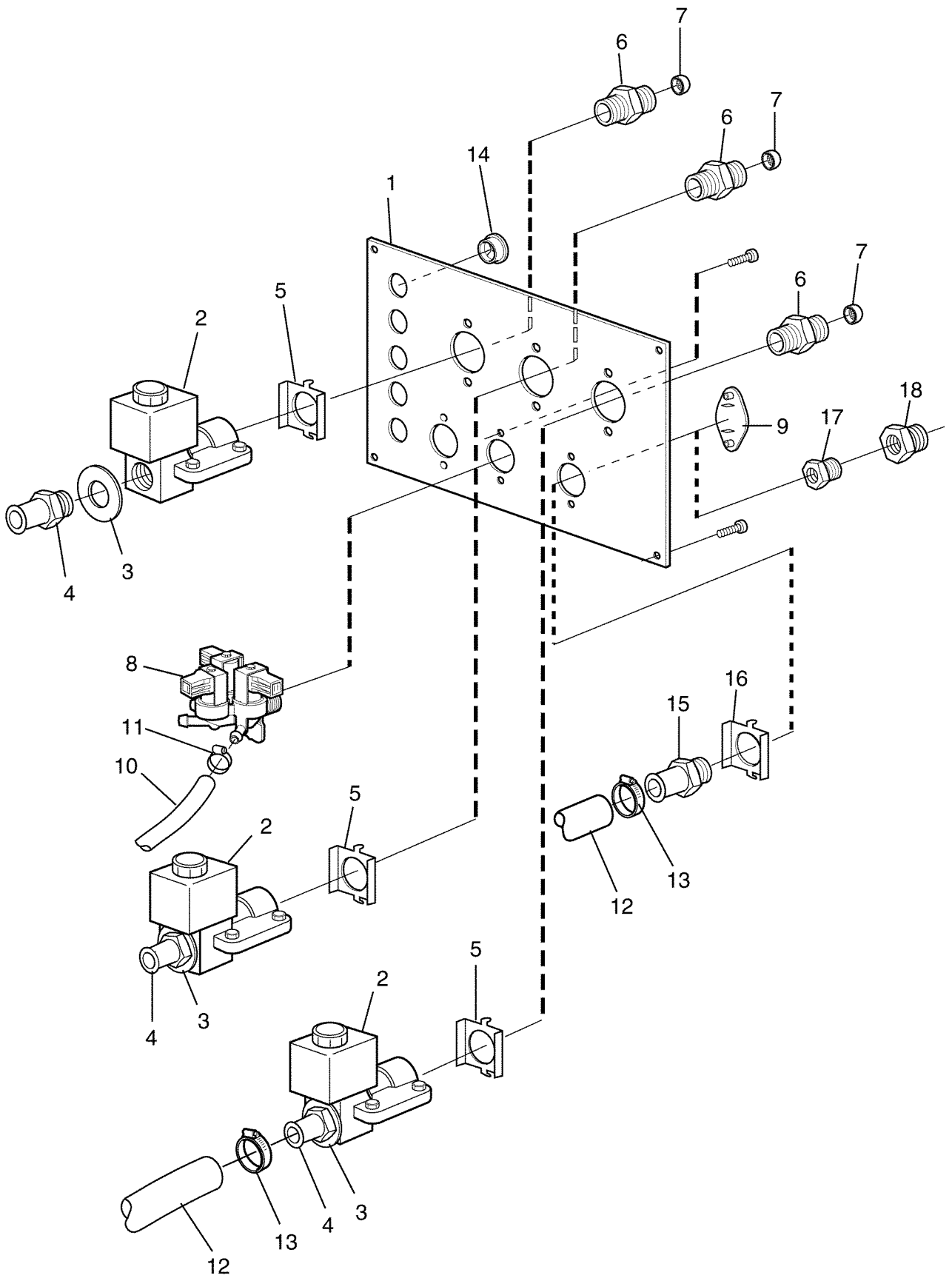
EX50S,EX50,EX50 Aqua Clean

Drain valve

Purgeur

Illustration Issue Month Year
Schéma Issue Month Year
101794/1 1 4 2000

Item Article	Qua Qua	Art.No Réf. article	Description	Description	Info Info	Notes Remarques
1	1	472 8754-12	Drain valve	Purgeur	1	220V 50/60Hz
2	1	472 8772-01	•Bracket	•Pupitre	3	
3	1	471 9727-01	•Motor	•Moteur	1,2	220V 50/60Hz With gear
4	3	471 8341-22	•Screw	•Vis	3	MRT 5X8
5	1	472 6016-00	•Piston	•Piston	1	
6	1	721 1252-35	•Pin	•Goupille	3	
7	1	472 6017-00	•Shaft	•Arbre	1	
8	1	471 7804-01	•Torsion spring	•Ressort rotatif	1,2	
9	1	472 6195-01	•Cover	•Couvercle	3	
10	2	471 8340-12	Screw	Vis	3	RTS 3,5X9,5
11	1	472 6011-00	•Hose connection	•Connexion flexible	3	
12	1	472 6012-00	•Rubber ring	•Rondelle caoutchouc	1,2	
13	2	736 2849-51	•Hose clamp	•Attache flexible	3	Ø77-93
14	1	438 0028-01	•Hose housing	•Logement de flexible	1,2	
15	1	472 6015-00	•Piston	•Piston	1	
16	3	735 2146-01	•Washer	•Rondelle	3	M5
17	1	471 8341-29	•Screw	•Vis	3	M5X40
18	2	762 3131-01	•Insulator	•Isolant	3	



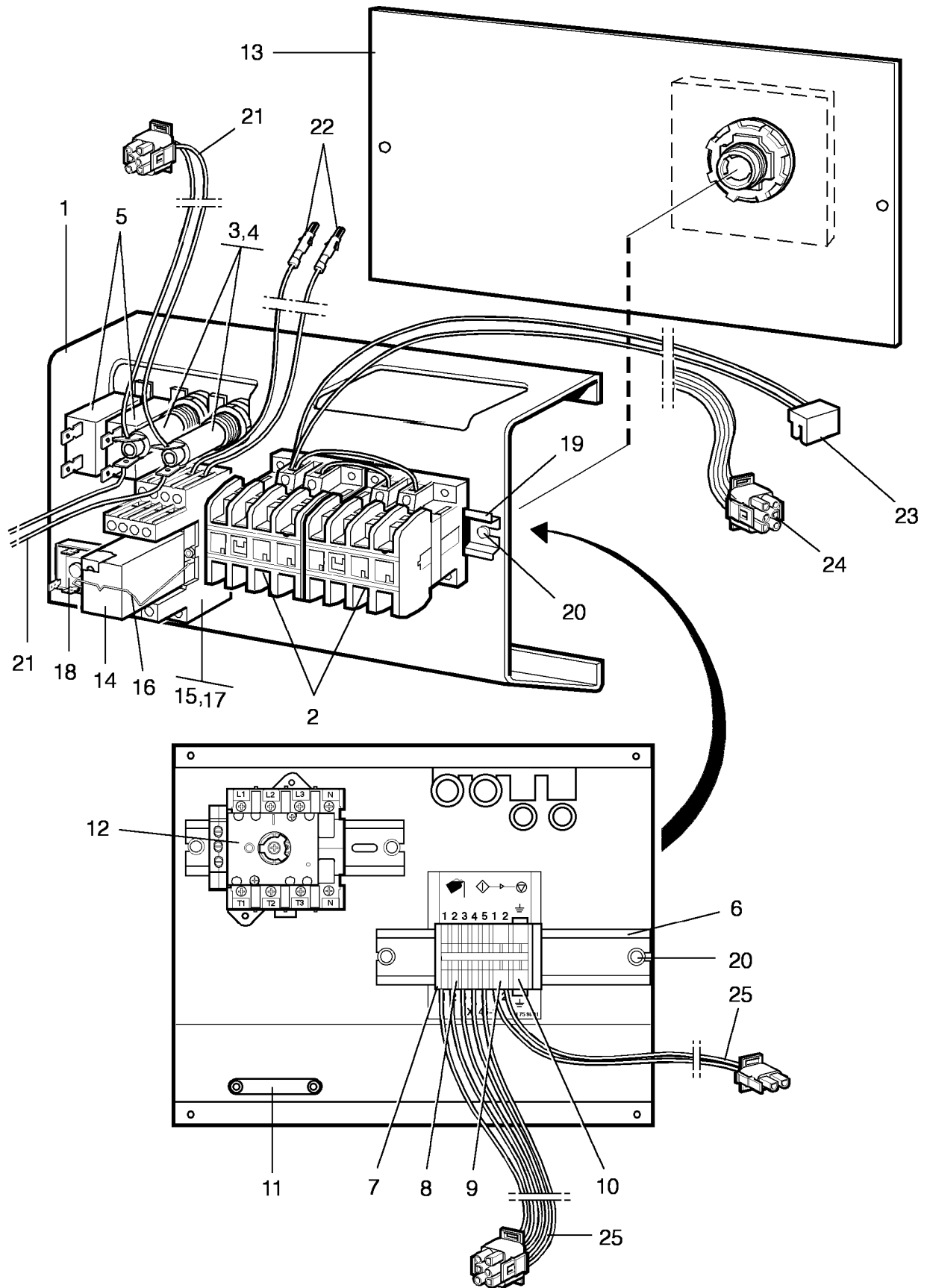
EX50S,EX50,EX50 Aqua Clean

Water connections

Raccords d'eau

Illustration Issue Month Year
Schéma Issue Month Year
101626/1 2 6 2000

Item Article	Quantity Quantité	Art.No Réf. article	Description	Description	Info Info	Notes Remarques
			EX50S			
			EX50,EX50 Aqua Clean			
1	1	432 0629-01	Mounting plate	Plaque de montage	3	
2	RQ RQ		Valve	Soupape	3	See group 8125
3	RQ RQ	471 8159-06	Gasket	Joint	3	
4	RQ RQ	471 8623-01	Connection	Embrayage	3	R1/2"
5	RQ RQ	471 2937-01	Bracket	Support	3	
6	RQ RQ	471 8693-11	Nipple	Raccord	3	1/2"-3/4"
7	RQ RQ	471 8693-21	Filter	Filtre	3	
8	1	1	Valve 3-ways	Valve 3-ways	3	See group 8113
9	RQ RQ	472 6761-01	Cover washer	Rondelle protection	3	
10	RQ RQ	877 5211-08	Hose	Flexible	1	Per 1 m PER 1M
11	RQ RQ	736 2816-51	Hose clamp	Attache flexible	3	Ø13-19
12	RQ RQ	877 5252-01	Hose	Flexible	1	PER 1 M
13	RQ RQ	736 2825-51	Hose clamp	Attache flexible	3	Ø32
14	5	5	Bushing	Douille	3	
15	1	1	Connection	Embrayage	3	R1/2"
16	1	1	Bracket	Support	3	
17	1	1	Bushing	Douille	3	R 3/4"/1/2"
18						NOT USED
19	1	1	Cable set	Jeu de câbles	3	Clarus Cold/hot water Not illustrated
	1	1	Cable set	Jeu de câbles	3	Clarus Cold water, cold hard water, hot water Not illustrated
	1	1	Cable set	Jeu de câbles	3	Gen 5 Cold/hot water Not illustrated
	1	1	Cable set	Jeu de câbles	3	Gen 5 Cold hard water Not illustrated
	1	1	Cable set	Jeu de câbles	3	Clarus Cold water, hot water, USA Not illustrated



Issue	Month	Year
02	06	00

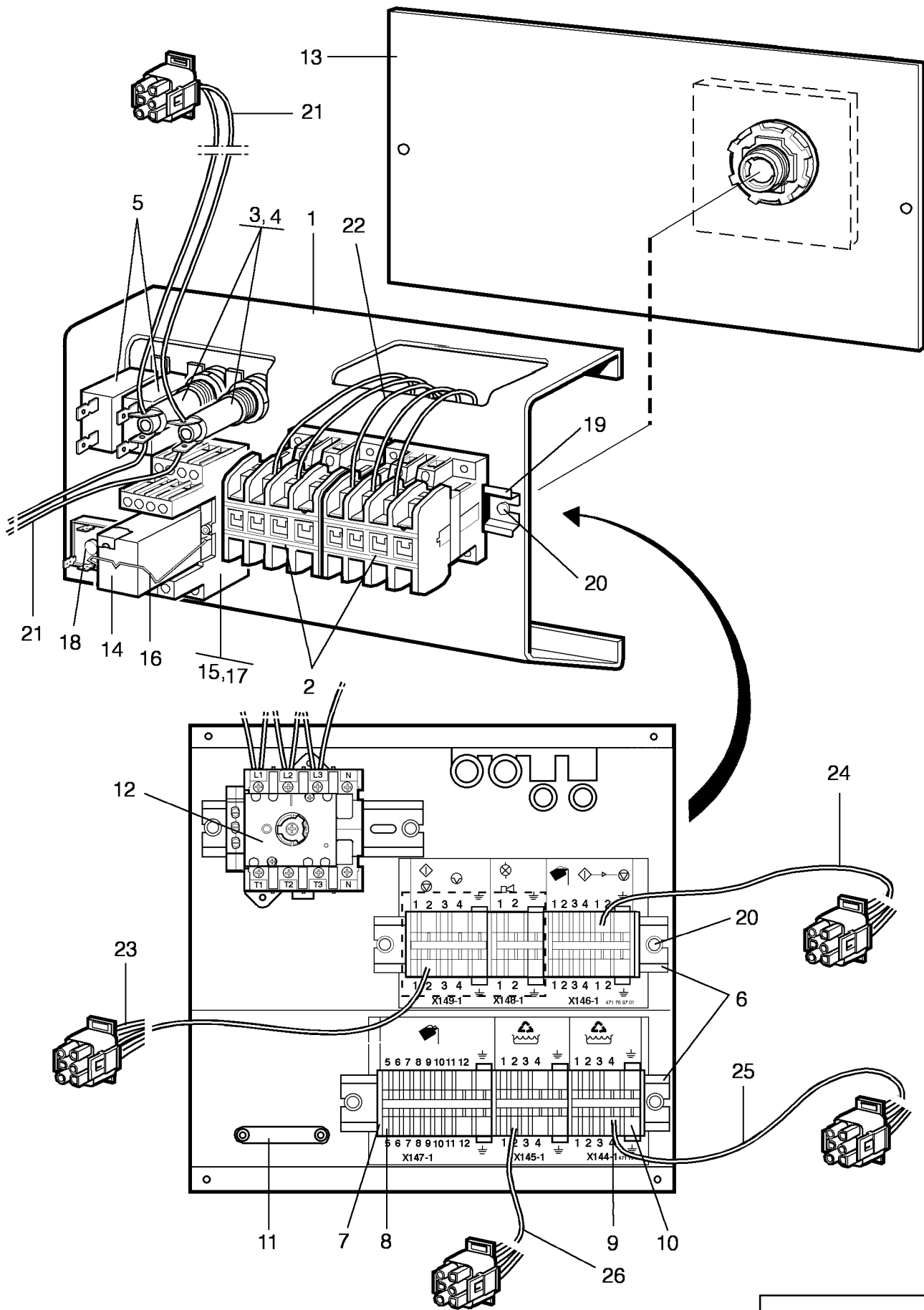
EX50S

Electric components

Composants électriques

Illustration Issue Month Year
Schéma Issue Month Year
101651/2 4 9 2002

Item Article	Qua Qua	Art.No Réf. article	Description	Description	Info Info	Notes Remarques
1	1	432 0631-01	Mounting plate	Plaque de montage	3	
* 2	1	438 9636-72	Contacteur	Relais	1,2	50Hz, 415-440V
*	1	438 9636-73	Contacteur	Relais	1,2	60Hz, 415-440V
*	2	438 9636-02	Contacteur	Relais	1,2	50Hz
*	2	438 9636-03	Contacteur	Relais	1,2	60Hz
3	2	471 8750-11	Fuse	Porte-fusible	1,2	1,25A 5X20MM
4	2	471 8756-51	Insert	Insertion	1,2	5X20MM
5	2	471 8777-02	Circuit breaker	Fusible	1,2	16A
6	1	471 7182-23	Rail	Support	3	
7	6	471 8781-11	Block	Cale	3	
8	RQ	471 8781-02	Block	Cale	3	Orange
9	RQ	471 8781-01	Block	Cale	3	Grey
10	RQ	471 8781-03	Block	Cale	3	Yellow/Green
11	1	471 7859-11	Clamp	Attache	3	
	1	471 7859-16	Clamp	Attache	3	Upper part
12	1	471 9678-11	Main switch	Main switch	1,2	3-pole, 25A
	1	471 9678-41	Main switch	Main switch	1,2	3-pole, 25A
	1	471 9678-13	Main switch	Main switch	1,2	
	1	471 9678-43	Main switch	Main switch	1,2	
	1	471 9678-14	Main switch	Main switch	1,2	3-pole, 63A
	1	471 9678-44	Main switch	Main switch	1,2	3-pole, 63A
	1	471 9678-21	Main switch	Main switch	1,2	4-pole, 25A
	1	471 9678-51	Main switch	Main switch	1,2	4-pole, 25A
	1	471 9678-23	Main switch	Main switch	1,2	4-pole, 40A
	1	471 9678-53	Main switch	Main switch	1,2	4-pole, 40A
	1	471 9678-24	Main switch	Main switch	1,2	4-pole, 63A
	1	471 9678-54	Main switch	Main switch	1,2	4-pole, 63A
	1	471 9678-94	Knob	Bouton	3	
13	1	432 0639-01	Cover	Couvercle	3	
* 14	1	471 9649-05	Relay	Relais	1,2	
15	1	471 9649-02	Socket	Douille	1	
* 16	1	471 9649-12	Clamp	Bride de fixation	3	
17	2	471 8342-07	Screw	Vis	3	
18	1	471 9573-02	Rectifier	Redresseur	1,2	
19	1	471 7182-22	Rail	Support	3	
20	6	471 8342-11	Screw	Vis	3	MRT-TT 4X6
21	1	432 0550-01	Cable set	Jeu de câbles	3	
22	1	472 6498-02	Cable set	Jeu de câbles	3	
* 23	1	432 0550-60	Cable set	Jeu de câbles	3	Exacta
24	1	432 0550-62	Cable set	Jeu de câbles	3	Clarus
25	1	432 0550-91	Cable set	Jeu de câbles	3	



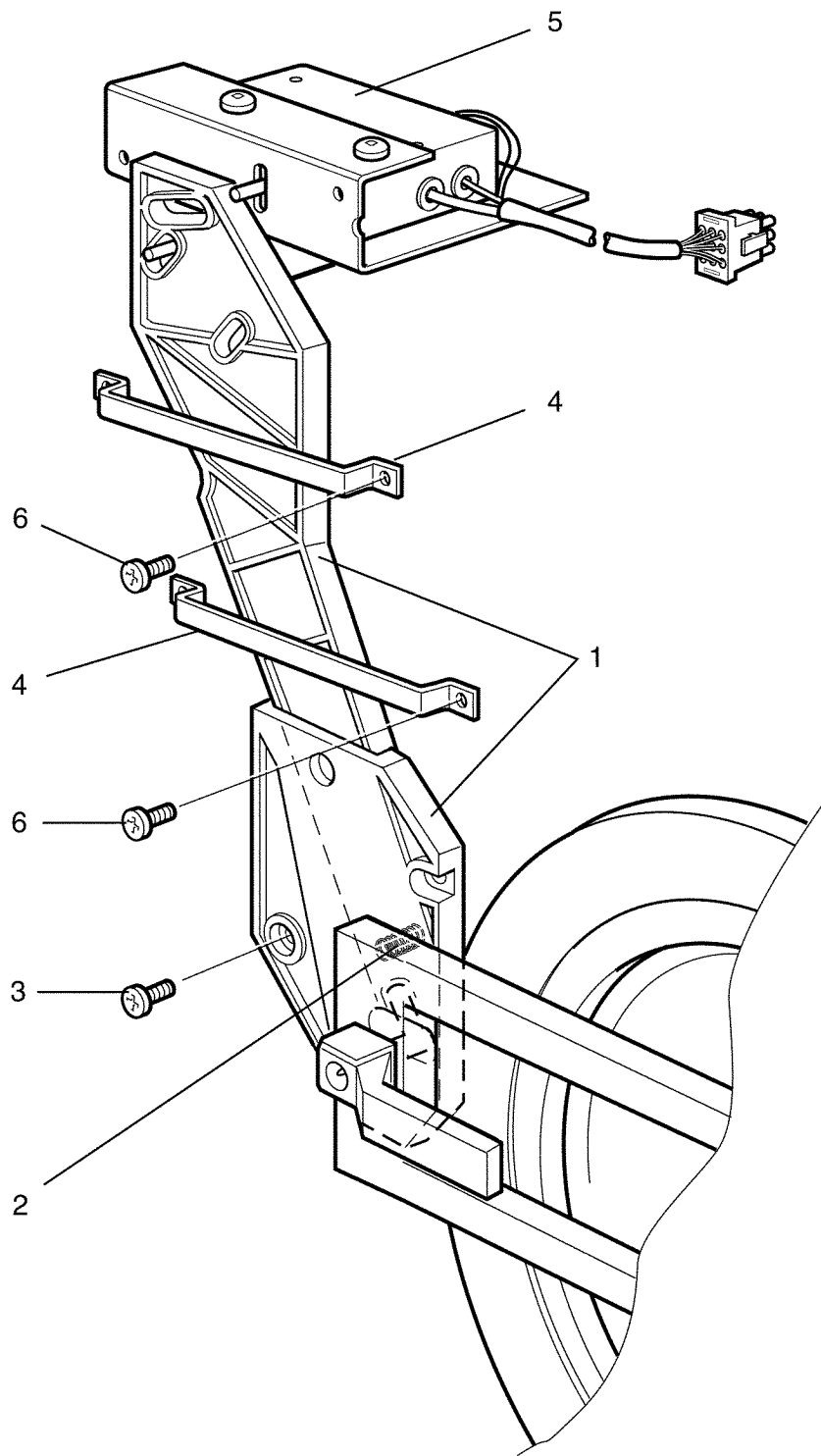
EX50,EX50 Aqua Clean

Electric components

Composants électriques

Illustration Issue Month Year
Schéma Issue Month Year
101636/2 4 9 2002

Item Article	Qua Qua	Art.No Réf. article	Description	Description	Info Info	Notes Remarques
1	1	432 0631-01	Mounting plate	Plaque de montage	3	
* 2	1	438 9636-72	Contacteur	Relais	1,2	50Hz, 415-440V
*	1	438 9636-73	Contacteur	Relais	1,2	60Hz, 415-440V
*	2	438 9636-02	Contacteur	Relais	1,2	50Hz
	2	438 9636-03	Contacteur	Relais	1,2	60Hz
3	2	471 8750-11	Fuse	Porte-fusible	1,2	1,25A 5X20MM
4	2	471 8756-51	Insert	Insertion	1,2	5X20MM
5	2	471 8777-02	Circuit breaker	Fusible	1,2	16A
6	2	471 7182-23	Rail	Support	3	
7	6	471 8781-11	Block	Cale	3	
8	RQ	471 8781-02	Block	Cale	3	Orange
9	RQ	471 8781-01	Block	Cale	3	Grey
10	RQ	471 8781-03	Block	Cale	3	Yellow/Green
11	1	471 7859-11	Clamp	Attache	3	
	1	471 7859-16	Clamp	Attache	3	Upper part
12	1	471 9678-11	Main switch	Main switch	1,2	3-pole, 25A
	1	471 9678-41	Main switch	Main switch	1,2	3-pole, 25A
	1	471 9678-13	Main switch	Main switch	1,2	
	1	471 9678-43	Main switch	Main switch	1,2	
	1	471 9678-14	Main switch	Main switch	1,2	3-pole, 63A
	1	471 9678-44	Main switch	Main switch	1,2	3-pole, 63A
	1	471 9678-21	Main switch	Main switch	1,2	4-pole, 25A
	1	471 9678-51	Main switch	Main switch	1,2	4-pole, 25A
	1	471 9678-23	Main switch	Main switch	1,2	4-pole, 40A
	1	471 9678-53	Main switch	Main switch	1,2	4-pole, 40A
	1	471 9678-24	Main switch	Main switch	1,2	4-pole, 63A
	1	471 9678-54	Main switch	Main switch	1,2	4-pole, 63A
	1	471 9678-94	Knob	Bouton	3	
13	1	432 0639-01	Cover	Couvercle	3	
* 14	1	471 9649-05	Relay	Relais	1,2	
15	1	471 9649-02	Socket	Douille	1	
* 16	1	471 9649-12	Clamp	Bride de fixation	3	
17	2	471 8342-07	Screw	Vis	3	
18	1	471 9573-02	Rectifier	Redresseur	1,2	
19	1	471 7182-22	Rail	Support	3	
20	8	471 8342-11	Screw	Vis	3	MRT-TT 4X6
21	1	432 0550-01	Cable set	Jeu de câbles	3	
22	1	432 0550-57	Cable set	Jeu de câbles	3	AWG 12
	1	432 0550-58	Cable set	Jeu de câbles	3	AWG 10
23	1	432 0550-98	Cable set	Jeu de câbles	3	
24	1	432 0550-95	Cable set	Jeu de câbles	3	
25	1	432 0550-35	Cable set	Jeu de câbles	3	
26	1	432 0550-36	Cable set	Jeu de câbles	3	



101640

Issue	Month	Year
01	01	99

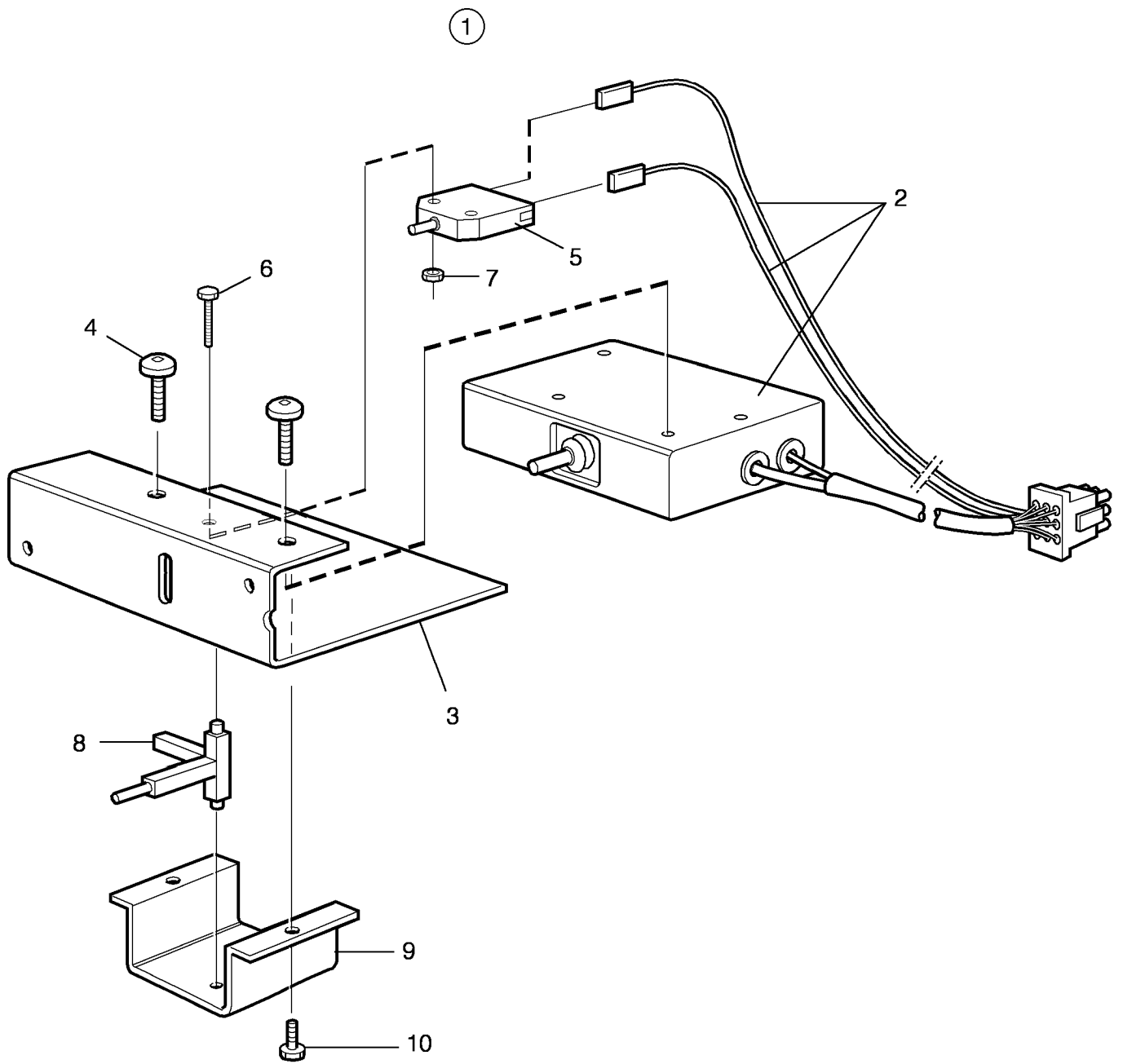
EX50S,EX50,EX50 Aqua Clean

Door locking system

Serrure de porte

Illustration	Issue	Month	Year
Schéma	Issue	Month	Year
101640	2	9	2002

Item Article	Quantity Quantité	Art.No Réf. article	Description	Description	Info Info	Notes Remarques
			EX50S			
			EX50,EX50 Aqua Clean			
1	1	472 9901-33	Arm and plate	Bras et tableau	1	Kit compl
* 2	1	471 7803-21	•Spring	•Ressort	3	
3	4	471 8342-44	Screw	Vis	3	MRT-TT 6X12
4	2	472 9187-01	Clamp	Bride de fixation	3	
5	1		Door locking device	Serrure de porte	1,2	See illustr. 101637
6	4	471 8342-11	Screw	Vis	3	MRT-TT 4X6



101637

Issue	Month	Year
02	06	00

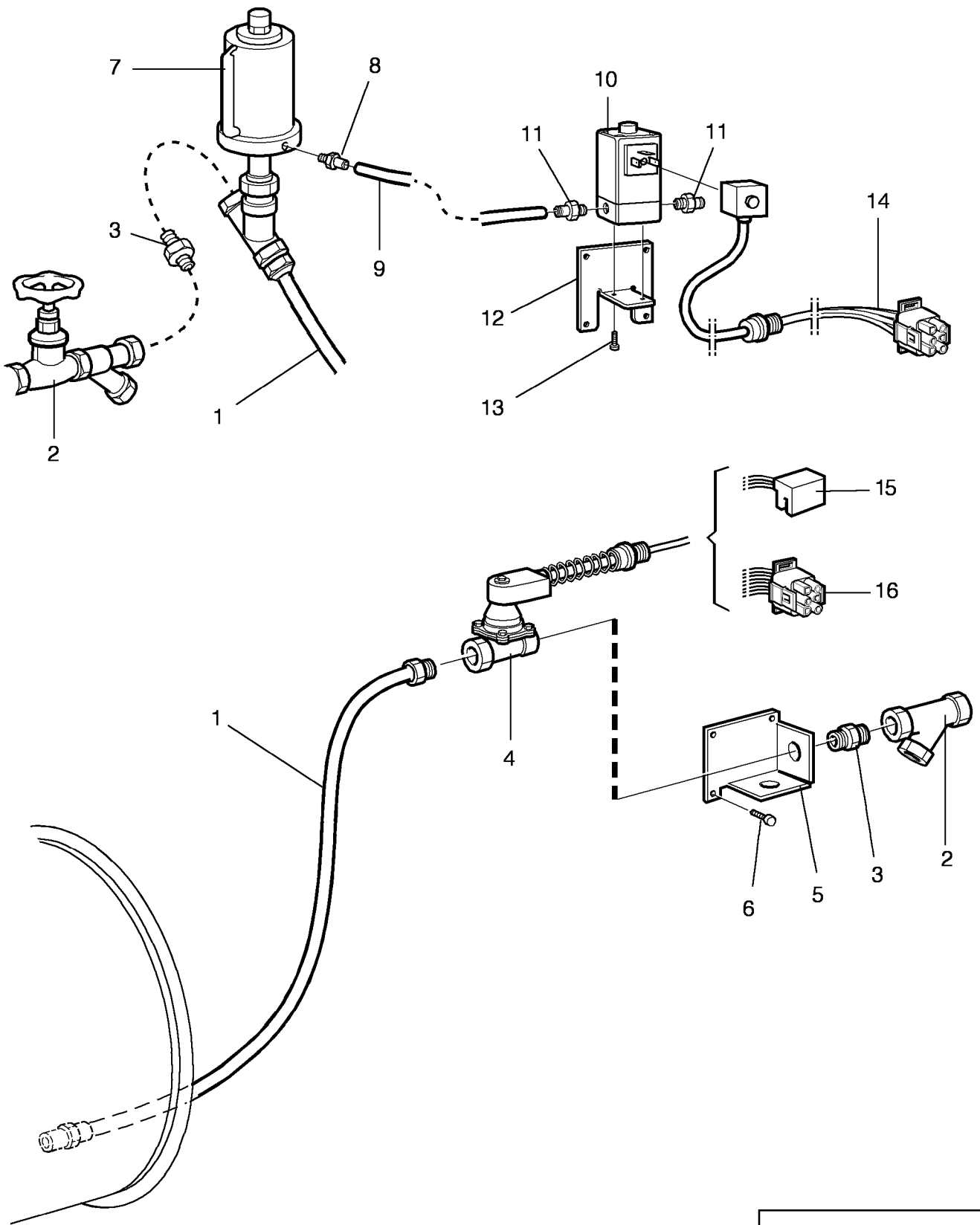
EX50S,EX50,EX50 Aqua Clean

Door locking device

Serrure de porte

Illustration Issue Month Year
Schéma Issue Month Year
101637/2 3 6 2000

Item Article	Quantity Quantité	Art.No Réf. article	Description	Description	Info Info	Notes Remarques
			EX50S			
			EX50,EX50 Aqua Clean			
1	1	432 0555-01	Door locking device	Serrure de porte		
2	1	432 0550-22	•Actuator	•Actuator	1,2	With cablage
3	1	432 0637-01	•Mounting plate	•Plaque de montage	3	
4	2	471 8341-24	•Screw	•Vis	3	MRX 5X12
5	1	471 9654-03	•Microswitch	•Microrupteur	1,2	
6	2	471 8341-17	•Screw	•Vis	3	MRT 4X25
7	2	732 2112-01	•Locking nut	•Contre-écrou	3	M4
8	1	438 4149-01	•Rocker arm	•Lever basculant	3	
9	1	432 0638-01	•Mounting plate	•Plaque de montage	3	
10	2	471 8342-11	•Screw	•Vis	3	MRT-TT 4X6



101652

Issue	Month	Year
03	06	00

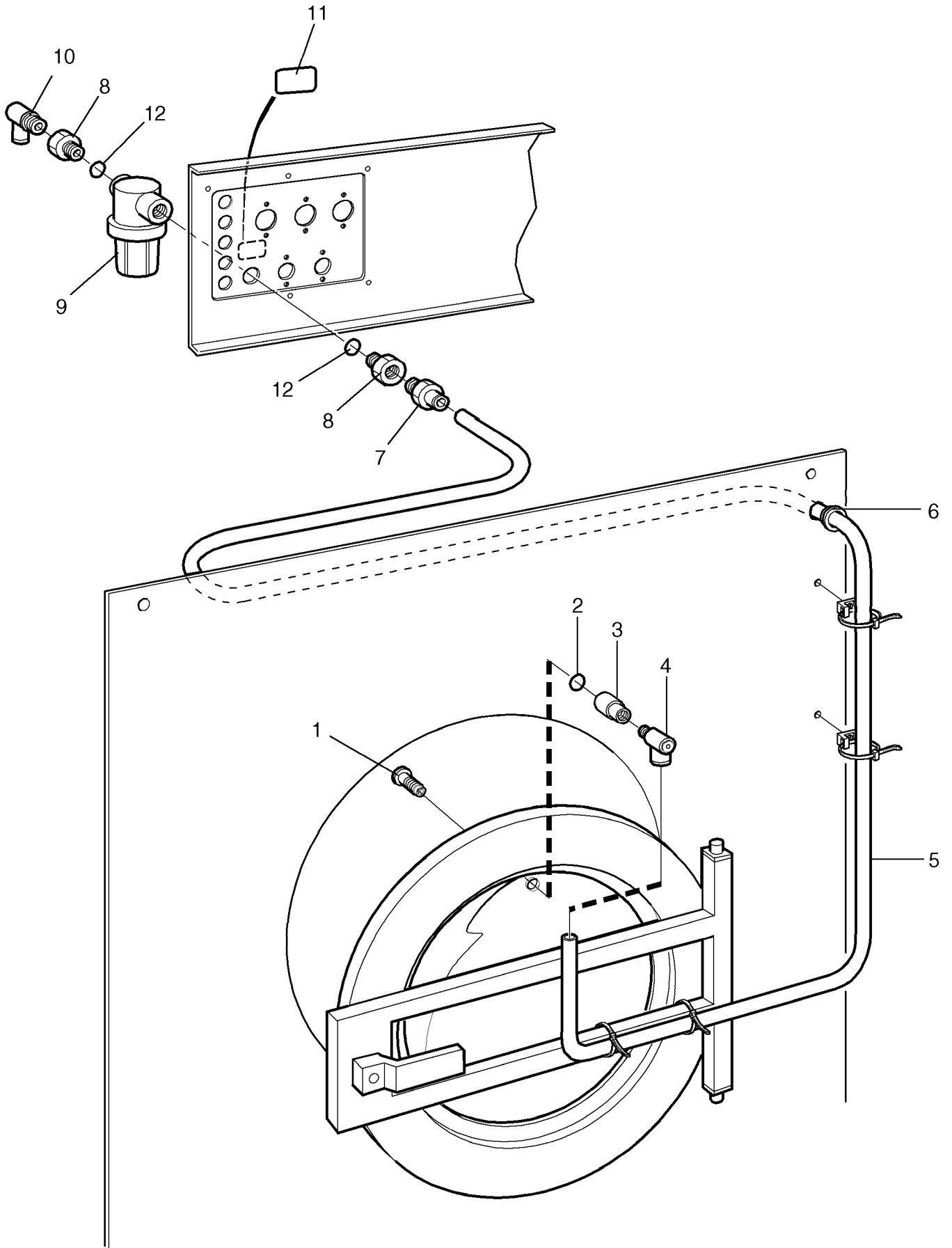
EX50S,EX50,EX50 Aqua Clean

Steam components

Composant vapeur

Illustration Issue Month Year
Schéma Issue Month Year
101652/3 4 8 2001

Item Article	Quantity Quantité	Art.No Réf. article	Description	Description	Info Info	Notes Remarques
			EX50S			
			EX50,EX50 Aqua Clean			
1	1	471 8126-14	Hose	Flexible	1,2	L=1350
2	1	471 9004-46	Filter	Filtre	1,2	
3	1	741 3113-21	Nipple	Raccord	3	
4	1	471 8279-03	Valve	Soupape	1,2	50/60 Hz
	1	471 8279-08	•Repair kit	•Kit de réparation	1,2	
5	1	472 6173-01	Bracket	Pièce de retenue	3	
6	4	729 9342-61	Screw	Vis	3	B8X13
7	1	471 8232-10	Valve	Soupape	1,2	AIR CONTROLLED
8	1	471 8690-31	Connection	Embrayage	3	
9	1	471 2453-46	Hose	Flexible	1	L=1650
10	1	471 9202-32	Solenoid valve	Électrovanne	1,2	50Hz
11	2	471 8690-32	Connection	Embrayage	3	
12	1	432 0732-01	Mounting plate	Plaque de montage	3	
13	RQ	RQ 471 8342-13	Screw	Vis	3	MRT-TT 4X10
14	1	432 0550-64	Cable set	Jeu de câbles	3	
* 15	1	432 0550-61	Cable set	Jeu de câbles	3	Exacta
16	1	432 0550-63	Cable set	Jeu de câbles	3	Clarus



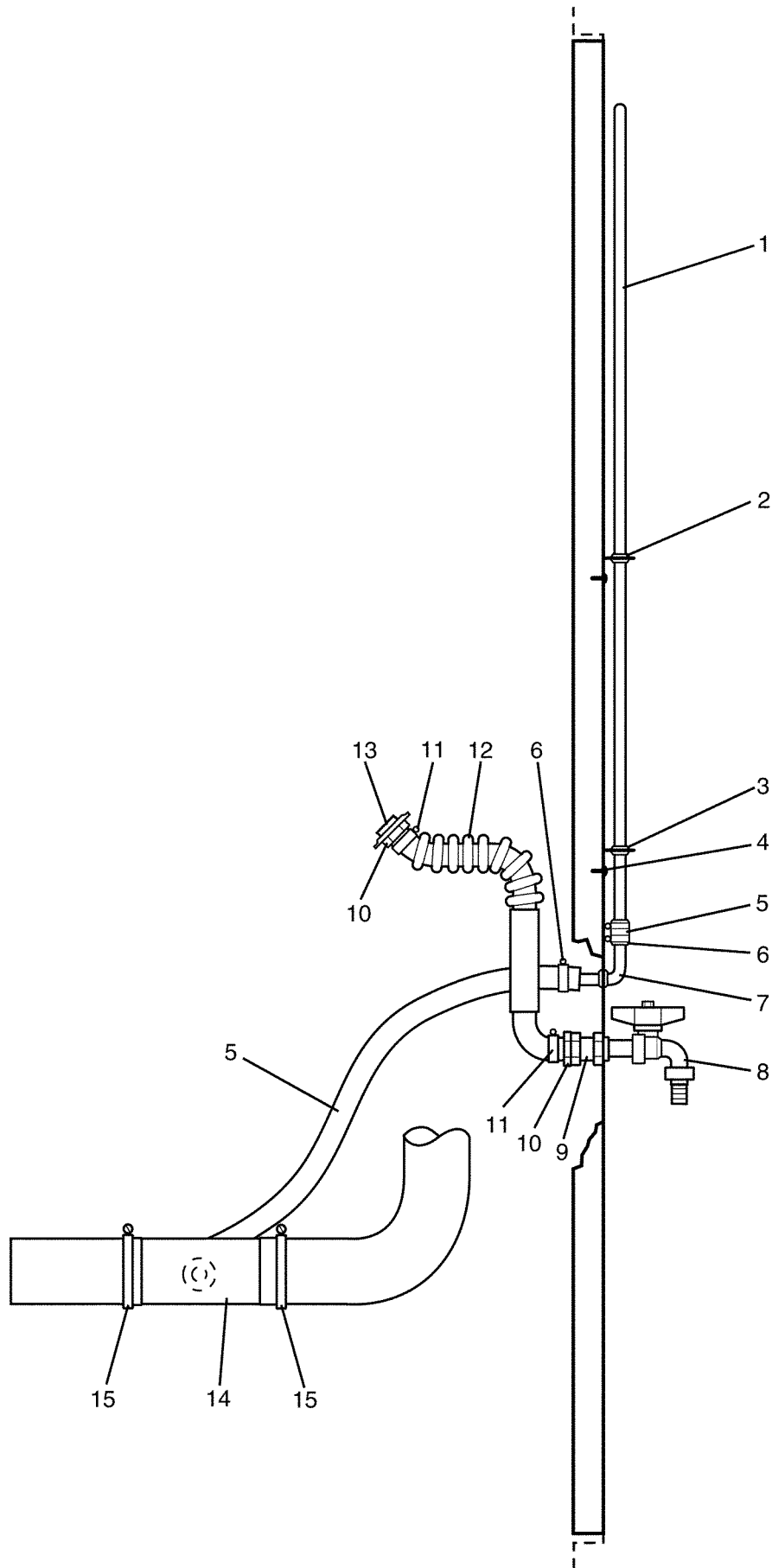
EX50 Aqua Clean

Spray system

Assemblage articulé et plaque

Illustration Issue Month Year
Schéma Issue Month Year
101653/3 3 9 2002

Item Article	Qua Qua	Art.No Réf. article	Description	Description	Info Info	Notes Remarques
1	1	471 9883-02	Nozzle	Tuyère	1	
2	2	740 4209-00	O-ring	Joint torique	1	
3	1	471 9884-01	Muff	Tubulure	3	
4	1	471 8690-21	Angle connector	Raccord d'angle	3	
5	1	471 8143-01	Tube	Tube	1,2	L=3000
6	1	762 1116-10	Grommet	Oeillet	3	
7	1	471 8688-14	Nipple	Raccord	3	
8	2	471 8636-04	Nipple	Raccord	3	
9	1	438 4125-01	Filter	Filtre	1,2	
10	1	471 8690-28	Angle connector	Raccord d'angle	3	
11	1	471 4672-08	Sign	Signe	3	
12	1	740 4811-03	O-ring	Joint torique	3	



Issue	Month	Year
02	01	99

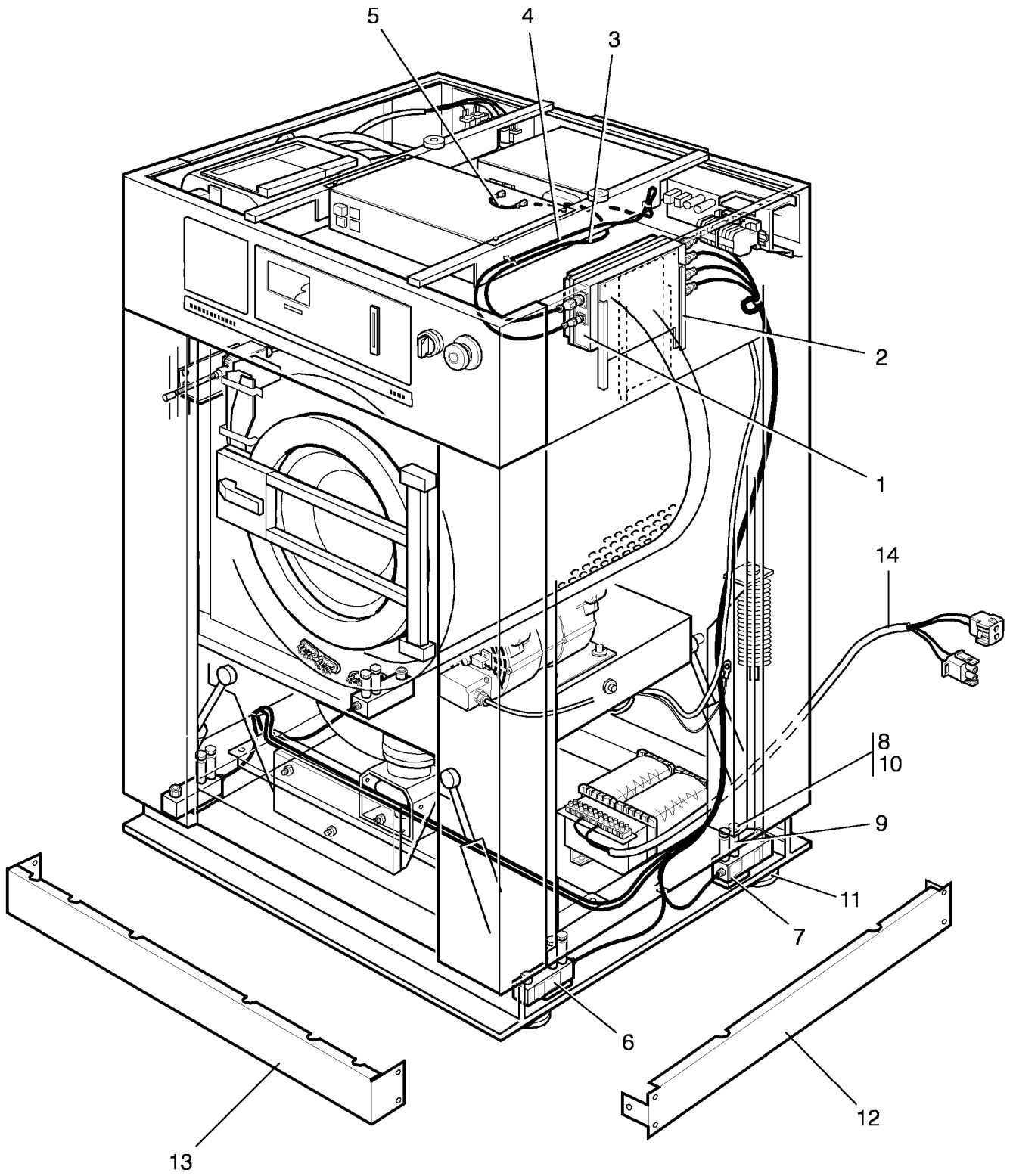
EX50,EX50 Aqua Clean

Level tube and test tap

Tuyau de niveau et robinet de test

Illustration Issue Month Year
Schéma Issue Month Year
101398/2 1 2 1999

Item Article	Qua Qua	Art.No Réf. article	Description	Description	Info Info	Notes Remarques
1	1	471 8665-03	Glass gauge	Tube à niveau d'eau	3	
2	3	471 8164-01	Grommet	Oeillet	3	
3	2	471 2841-01	Bracket	Support de montage	3	
4	4	471 8344-13	Screw	Vis	3	M4X10
5	RQ	877 5211-08	Hose	Flexible	1	Per 1 m
6	4	736 2816-51	Hose clamp	Attache flexible	3	Ø13-19
7	1	472 6345-01	Elbow	Tube coudé	3	
8	1	471 8238-01	Tap	Robinet	3	
9	1	471 8690-04	Muff	Tubulure	3	
10	2	471 8623-01	Connection	Embrayage	3	R1/2"
11	2	736 2825-51	Hose clamp	Attache flexible	3	Ø32
12	1	438 5032-02	Hose	Flexible	1	
13	1	472 6502-02	Mounting plate	Plaque de montage	3	
14	1	471 4670-15	T-pipe	Tube en T	3	
15	2	736 2840-51	Hose clamp	Attache flexible	3	Ø50-63



101666

Issue	Month	Year
02	06	00

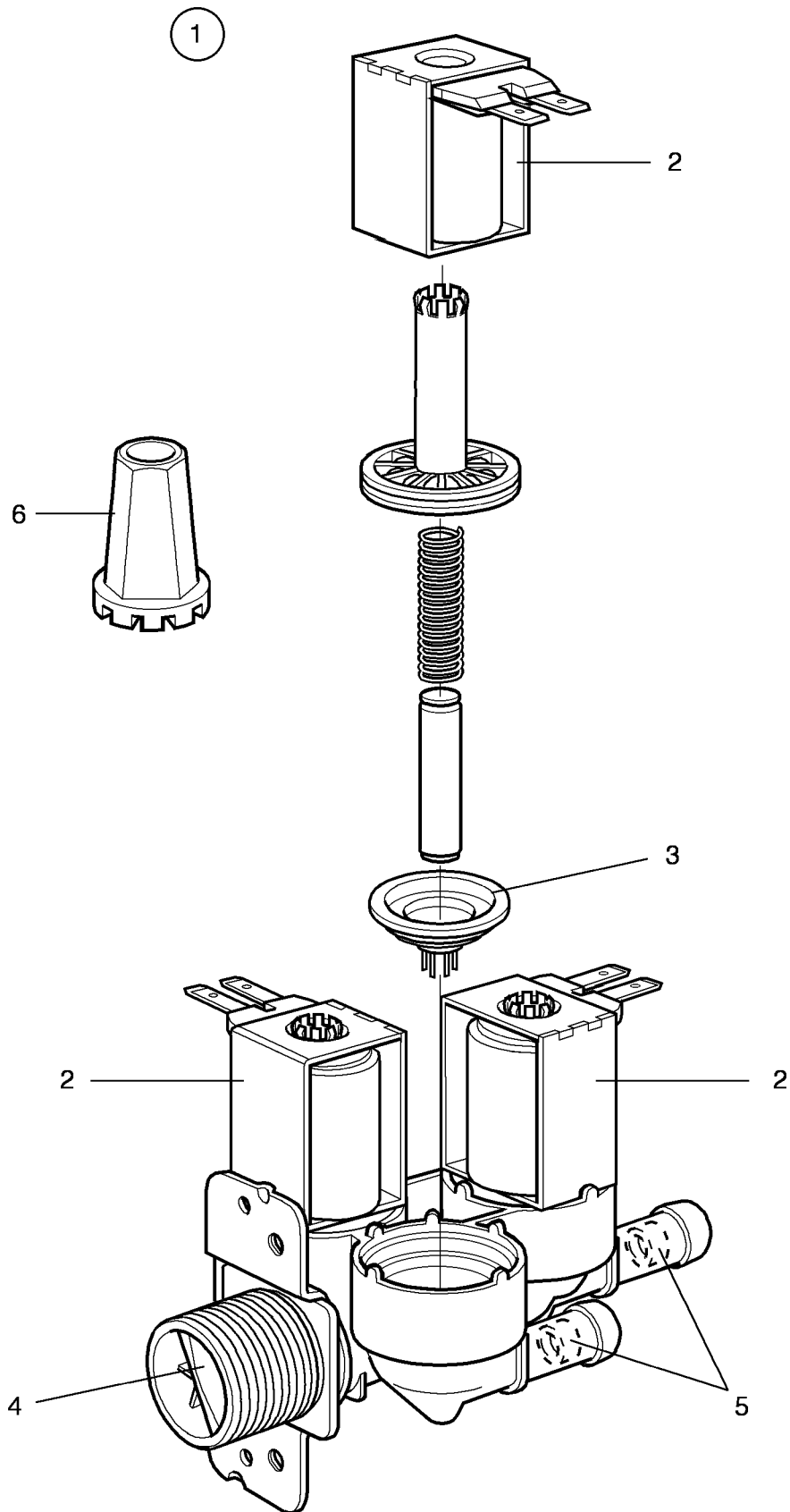
EX50,EX50 Aqua Clean

Weighing device

Unité de balance

Illustration Issue Month Year
Schéma Issue Month Year
101666/2 2 6 2000

Item Article	Qua Qua	Art.No Réf. article	Description	Description	Info Info	Notes Remarques
1	1	471 8822-01	Weighing device	Unité de balance	3	
2	1	432 0541-01	Mounting plate	Plaque de montage	3	
3	1	471 8822-23	Cable	Câble	1	Signal
4	1	471 8822-21	Cable	Câble	1	Voltage Voltage
5	1	432 0550-97	Cable	Câble	1	Communication
6	4	471 8822-11	Load cell	Load cell	1	With cablage
7	4	432 0469-01	Spacer washer	Rondelle écartement	3	
8	8	725 2558-51	Screw	Vis	3	M6S 12X130
9	8	432 0641-03	Spacer tube	Tube écartement	3	
10	8	732 2122-01	Locking nut	Contre-écrou	3	M12
11	4	438 8154-01	Foot	Pied	3	
12	2	432 0739-01	Mounting plate	Plaque de montage	3	
13	1	432 0740-01	Front panel	Panneau avant	3	
14	1	432 0550-09	Cable set	Jeu de câbles	3	



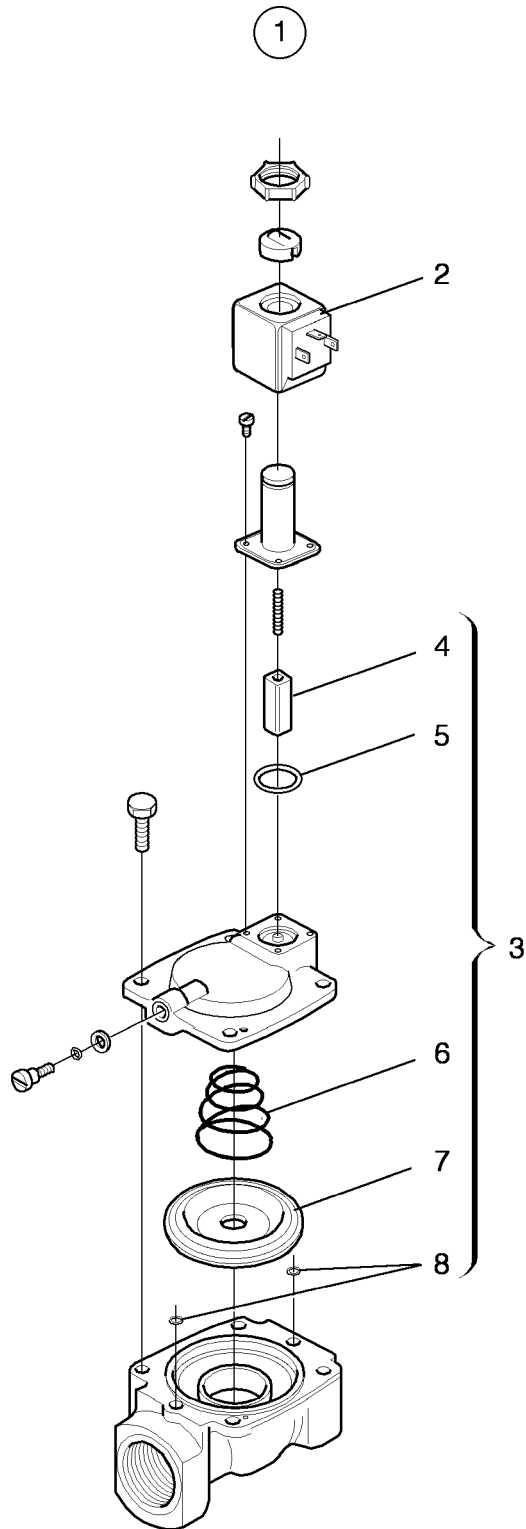
EX50S,EX50,EX50 Aqua Clean

Inlet valve 3/4", 3-way

Soupape de admission 3/4", 3 voies

Illustration Issue Month Year
Schéma Issue Month Year
100046/3 4 9 1995

Item Article	Qua Qua	Art.No Réf. article	Description	Description	Info Info	Notes Remarques
1	1	471 8236-01	Valve	Soupape	1,2	208-240V 50Hz 3-way NITRIL COMPL. RESTRICTION 20/20/20L/MIN
	1	471 8236-07	Valve	Soupape	1,2	60Hz 3-way NITRIL COMPL. RESTRICTION 20/20/20L/MIN
	1	471 8236-02	Valve	Soupape	1,2	208-240V 50Hz 3-way NITRIL COMPL. RESTRICTION 5,5/20/20L/MIN
	1	471 8236-08	Valve	Soupape	1,2	60Hz 3-way NITRIL COMPL. RESTRICTION 5,5/20/20L/MIN
	1	471 8236-09	Valve	Soupape	1,2	EPDM 208-240V 50Hz 3-way Complete RESTRICTION 5,5/20/20L/MIN
	1	471 8236-03	Valve	Soupape	1,2	EPDM 208-240V 60Hz 3-way USA COMPL. RESTRICTION 5,5/20/20L/MIN
	1	471 8236-04	Valve	Soupape	1,2	120V 60Hz 3-way USA COMPL. RESTRICTION 5,5/20/20L/MIN
	1	471 8236-05	Valve	Soupape	1,2	EPDM 208-240V 60Hz 3-way USA COMPL. RESTRICTION 20/20/20L/MIN
	1	471 8236-06	Valve	Soupape	1,2	EPDM 120V 60Hz USA COMPL. RESTRICTION 20/20/20L/MIN
	1	471 8236-12	Valve	Soupape	1,2	208-240V 50Hz 3-way NITRIL COMPL. RESTRICTION 5,5/20/2,5L/MIN
	1	471 8236-13	Valve	Soupape	1,2	EDPM 208-240V 60Hz 3-way Complete RESTRICTION 5,5/20/2,5L/MIN
	1	471 8236-14	Valve	Soupape	1,2	208-240V 50Hz Complete Restriction 5/5-/l/min
	1	471 8236-15	Valve	Soupape	1,2	208-240V 60Hz COMPL. RESTRICT.
2	3	471 6696-37	•Coil	•Bobine	1,2	208-240V 50Hz
	3	471 6696-33	•Coil	•Bobine	1,2	208-240V 60Hz
	3	471 6696-71	•Coil	•Bobine	1,2	120V 50Hz
	3	471 6696-32	•Coil	•Bobine	1,2	120V 60Hz
3	3	471 8234-98	•Diaphragm	•Diaphragme	1,2	NITRIL
	3	471 8234-92	•Diaphragm	•Diaphragme	1,2	EPDM
4	1	471 8234-94	•Filter	•Filtre	1	
5	1	471 8234-95	•Restrictor	•Réducteur de débit	1	2,5l/min
	1	471 8234-96	•Restrictor	•Réducteur de débit	1	5,5l/min
	1	471 8234-97	•Restrictor	•Réducteur de débit	1	10l/min
6	1	471 4792-01	Tool	Outil	1	



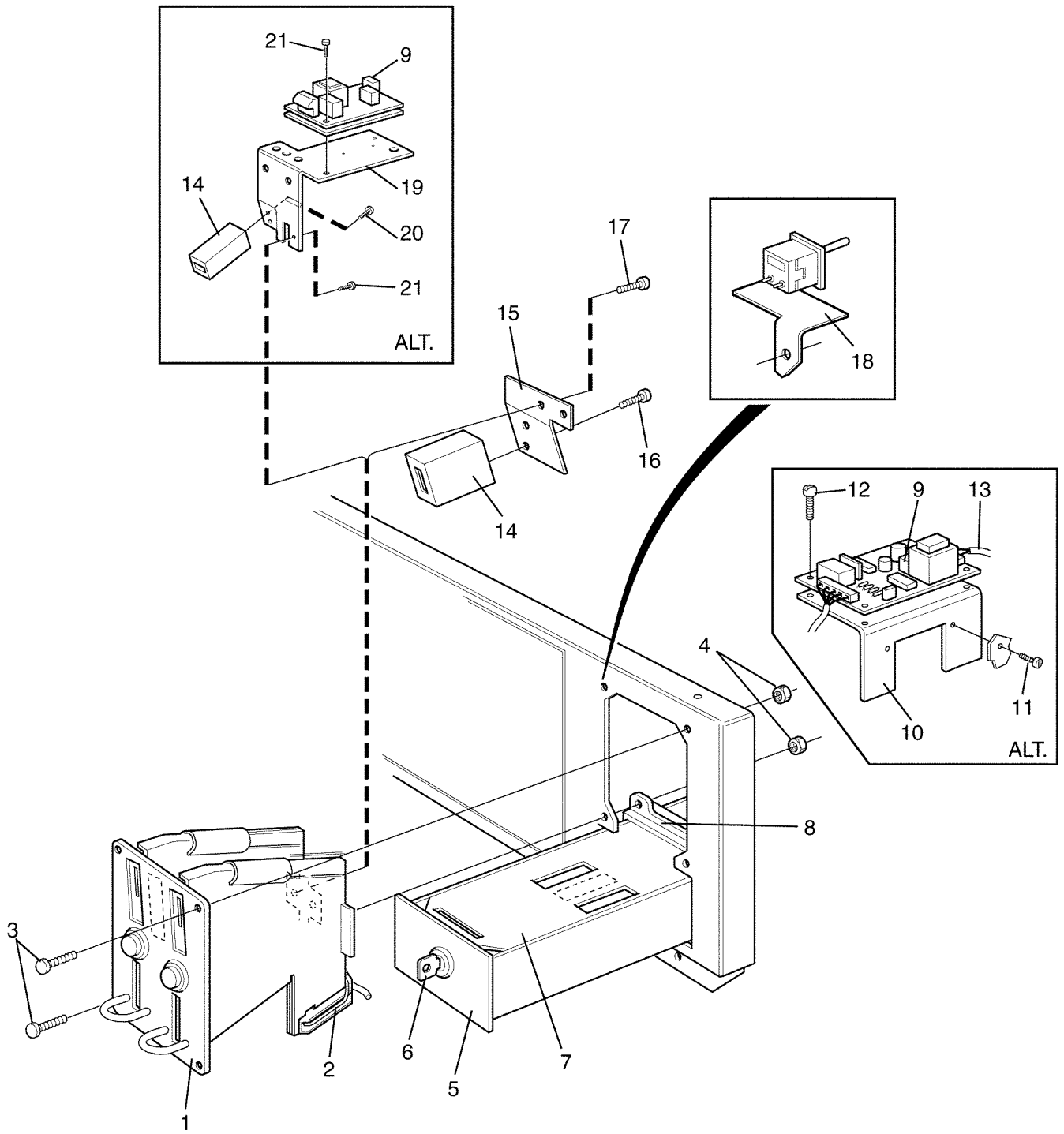
EX50S,EX50,EX50 Aqua Clean

Inlet valve 1/2", 3/4", 1", 1 1/4", 2"

Illustration Issue Month Year
Schéma Issue Month Year
100568 3 4 1999

Soupape de admission 1/2", 3/4", 1", 1 1/4", 2"

Item Article	Qua Qua	Art.No Réf. article	Description	Description	Info Info	Notes Remarques
1	1	471 8210-02	Valve	Soupape	1,2	50Hz Complete
	1	471 8210-03	Valve	Soupape	1,2	1/2 115V 60Hz Complete
	1	471 8210-12	Valve	Soupape	1,2	3/4" 220-240V 50Hz COMPL.AO
	1	471 8210-11	Valve	Soupape	1,2	3/4" 208-230V 60Hz Complete
	1		Valve	Soupape	1,2	3/4" 115V 60Hz Complete
	1	471 8210-22	Valve	Soupape	1,2	220-240V 50Hz Complete
	1	471 8210-23	Valve	Soupape	1,2	1 220V 50/60Hz Complete
	1	471 8210-21	Valve	Soupape	1,2	208-230V 60Hz Complete
	1		Valve	Soupape	1,2	3/4" 115V 60Hz Complete
	1	471 8210-32	Valve	Soupape	1,2	50Hz Complete
	1	471 8210-31	Valve	Soupape	1,2	60Hz Complete
	1		Valve	Soupape	1,2	3/4" 115V 60Hz Complete
	1	471 8210-52	Valve	Soupape	1,2	2", 50Hz Complete
	1	471 8210-51	Valve	Soupape	1,2	2", 60Hz Complete
2	1	471 6657-15	•Coil	•Bobine	1,2	50Hz 220-240V 50Hz
	1	471 6657-16	•Coil	•Bobine	1,2	60Hz
	1	471 6657-17	•Coil	•Bobine	1,2	115V 60Hz
3	1	471 6657-18	•Repair kit	•Kit reconditionnement	1,2	1/2"
	1	471 6657-19	•Repair kit	•Kit reconditionnement	1,2	3/4"
	1	471 6657-20	•Repair kit	•Kit reconditionnement	1,2	1"
	1	471 6657-21	•Repair kit	•Kit reconditionnement	1,2	1 1/4" 1 1/4"
	1	471 6695-95	•Repair kit	•Kit reconditionnement	1,2	2"
4			••Plunger	••Bobine mobile		
5			••O-ring	••Joint torique		
6			••Spring	••Ressort		
7			••Diaphragm	••Diaphragme		
8			••O-ring	••Joint torique		



100666

Issue	Month	Year
02	04	00

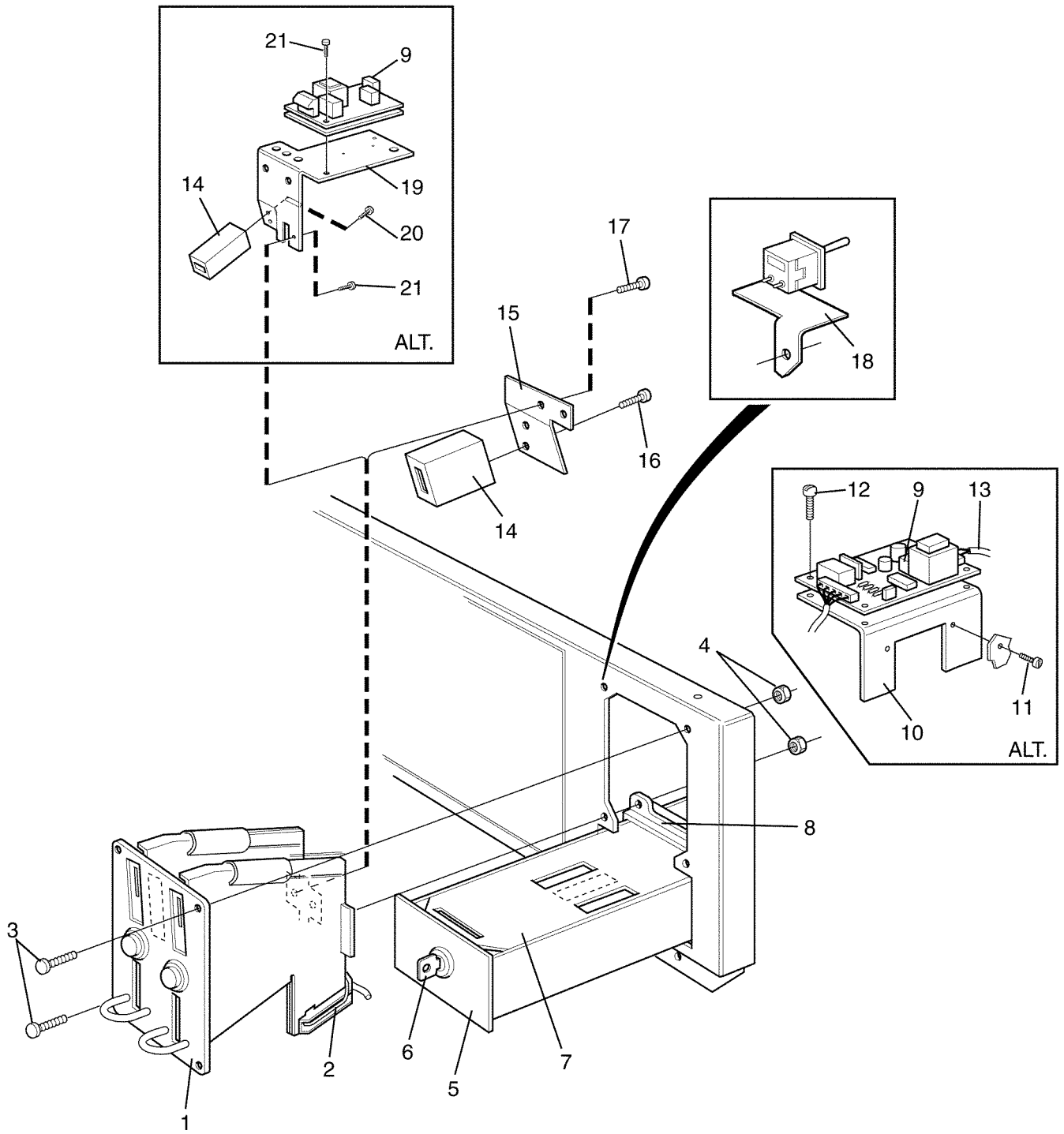
EX50S

Electronic coin meter

Monnayeur électronique

Illustration Issue Month Year
Schéma Issue Month Year
100666/2 9 9 2002

Item Article	Qua Qua	Art.No Réf. article	Description	Description	Info Info	Notes Remarques
1	1	471 8910-02	Coin meter	Monnayeur	3	1 COIN, 1 SEK/NKR
	1	471 8910-03	Coin meter	Monnayeur	3	1 COIN, 1 DKR
	1	471 8910-04	Coin meter	Monnayeur	3	1 COIN, 5 NKR
	1	471 8910-05	Coin meter	Monnayeur	3	1 COIN, 1 DM
	1	471 8910-07	Coin meter	Monnayeur	3	1 COIN, 100 YEN
	1	471 8910-08	Coin meter	Monnayeur	3	1 TOKEN 22,5X1,5 MM
	1	471 8910-09	Coin meter	Monnayeur	3	1 TOKEN, 22,35X1,6 MM
	1	471 8910-11	Coin meter	Monnayeur	3	1 TOKEN, 26,0X2,1 MM
	1	471 8910-12	Coin meter	Monnayeur	3	1 COIN, 10 DKR
	1	471 8910-17	Coin meter	Monnayeur	3	1 TOKEN, 19,0X1,0 MM
	1	471 8910-19	Coin meter	Monnayeur	3	1 COIN, 1 MARK SF
	1	471 8910-20	Coin meter	Monnayeur	3	1 TOKEN, 25,7X1,6 MM
	1	471 8910-21	Coin meter	Monnayeur	3	1 TOKEN, 24,3X1,5 MM
	1	471 8910-26	Coin meter	Monnayeur	3	1 TOKEN, 24,4X1,7 MM
	1	471 8910-25	Coin meter	Monnayeur	3	1 TOKEN, 19,0X1,5 MM
	1	471 8910-89	Coin meter	Monnayeur	3	1 TOKEN, NYBORG 22,5X2,0
	1	471 8910-06	Coin meter	Monnayeur	3	1 BATAK P
	1	471 8910-27	Coin meter	Monnayeur	3	5 DKR
	1	471 8910-85	Coin meter	Monnayeur	3	5 DKR NEW
	1	471 8910-29	Coin meter	Monnayeur	3	50 CENT MALAYSIA
	1	471 8910-32	Coin meter	Monnayeur	3	1 FF
	1	471 8910-33	Coin meter	Monnayeur	3	1 RAND
	1	471 8910-35	Coin meter	Monnayeur	3	1 IKR
	1	471 8910-36	Coin meter	Monnayeur	3	5 SEK
	1	471 8910-37	Coin meter	Monnayeur	3	50 NEW CENT SINGAPORE
	1	471 8910-38	Coin meter	Monnayeur	3	25 CENT US
	1	471 8910-40	Coin meter	Monnayeur	3	25 CENT NL
	1	471 8910-58	Coin meter	Monnayeur	3	1 DOLLAR MACAU
	1	471 8910-62	Coin meter	Monnayeur	3	1 WON KOREA
	1	471 8910-64	Coin meter	Monnayeur	3	5 DM
	1	471 8910-88	Coin meter	Monnayeur	3	1+5 DM
	1	471 8910-65	Coin meter	Monnayeur	3	10 FF
	1	471 8910-70	Coin meter	Monnayeur	3	25 CENT CDN
	1	471 8910-73	Coin meter	Monnayeur	3	5 DOLLAR HONG KONG
	1	471 8910-74	Coin meter	Monnayeur	3	10 DOLLAR TAIWAN
	1	471 8910-78	Coin meter	Monnayeur	3	10 FF
	1	471 8910-79	Coin meter	Monnayeur	3	10 DKR
	1	471 8910-10	Coin meter	Monnayeur	3	1 TOKEN, 24,3X1,5 MM
	1	471 8910-13	Coin meter	Monnayeur	3	1 TOKEN, 28,8X1,9 MM
	1	471 8910-14	Coin meter	Monnayeur	3	1 TOKEN, 23,5X1,7 MM
	1	471 8910-15	Coin meter	Monnayeur	3	1 TOKEN, 27,4X1,6 MM
	1	471 8910-16	Coin meter	Monnayeur	3	1 TOKEN, 25,8X1,7 MM
	1	471 8910-22	Coin meter	Monnayeur	3	1 TOKEN 22,0X1,5 MM
	1	471 8910-30	Coin meter	Monnayeur	3	1 TOKEN 21,0X1,85 MM
	1	471 8910-31	Coin meter	Monnayeur	3	1 TOKEN 23,1X1,1 MM EL-COIN
	1	471 8910-34	Coin meter	Monnayeur	3	1 TOKEN 24,3X1,5 MM SPORRONG
	1	471 8910-39	Coin meter	Monnayeur	3	1 TOKEN 23,7X1,6 MM
	1	471 8910-57	Coin meter	Monnayeur	3	1 TOKEN, MÜLLER, 25,2 MM
	1	471 8910-59	Coin meter	Monnayeur	3	1 TOKEN, MICROMATIC 24,4X1, 8
	1	471 8910-92	Coin meter	Monnayeur	3	1 TOKEN 25,0X1,85 MM EL-COIN 2KWH
	1	471 8910-93	Coin meter	Monnayeur	3	1 TOKEN 23,8X1,8 MM EL-COIN 1KWH
	1	471 8910-24	Coin meter	Monnayeur	3	1 TOKEN 25,0X1,8 MM SAB
	1	471 8910-23	Coin meter	Monnayeur	3	1 COIN 1 G NL
	1	471 8910-41	Coin meter	Monnayeur	3	2 COINS, 10+25 CENT US



100666

Issue	Month	Year
02	04	00

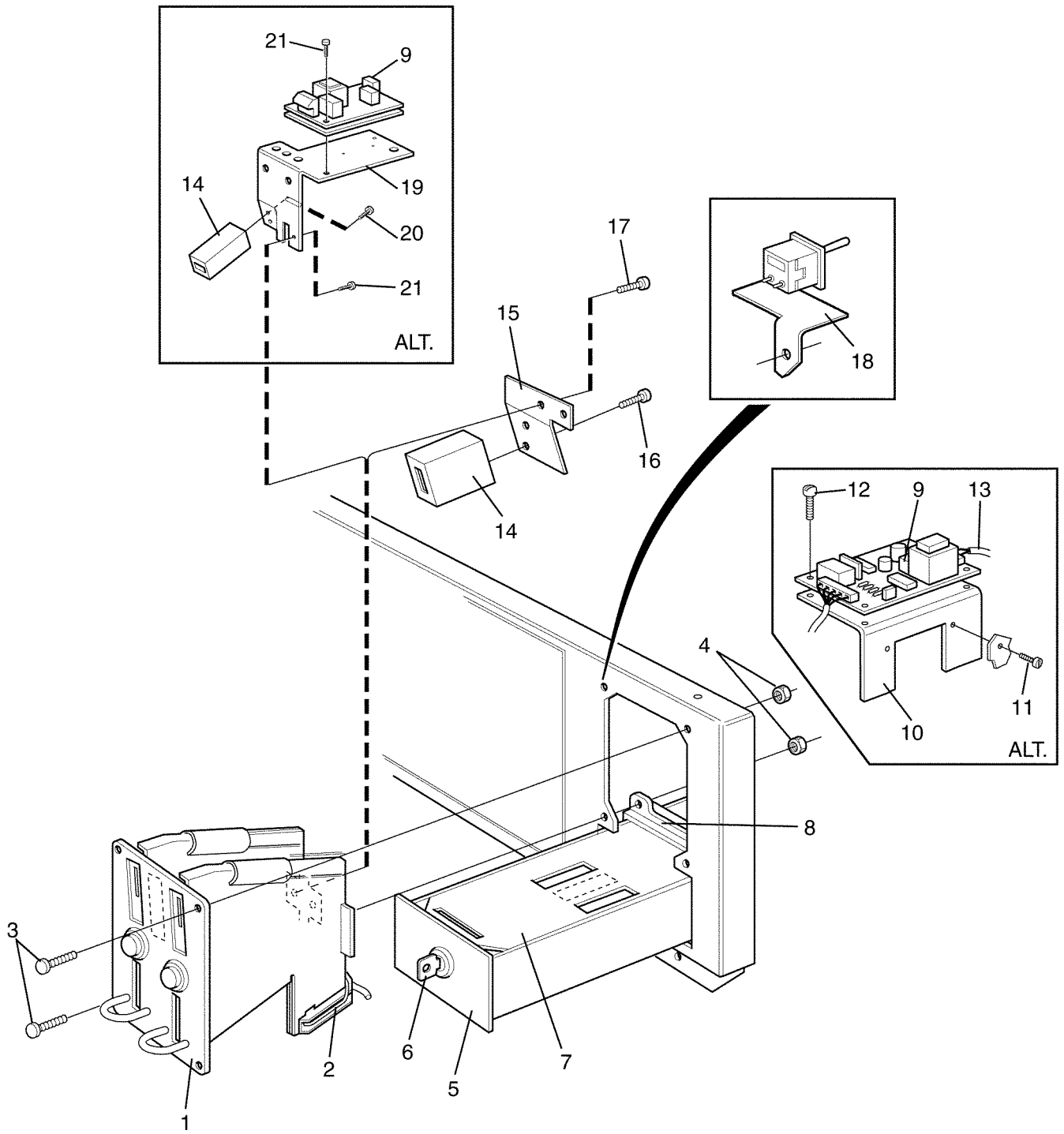
EX50S

Electronic coin meter

Monnayeur électronique

Illustration Issue Month Year
Schéma Issue Month Year
100666/2 9 9 2002

Item Article	Qua Qua	Art.No Réf. article	Description	Description	Info Info	Notes Remarques
	1	471 8910-42	Coin meter	Monnayeur	3	2 COINS, 10+50 NEW PENCE GB
	1	471 8910-43	Coin meter	Monnayeur	3	2 COINS 1+5 DKR
	1	471 8910-86	Coin meter	Monnayeur	3	2 COINS 1+5 DKR NEW
	1	471 8910-44	Coin meter	Monnayeur	3	2 COINS, 1+5 NKR
	1	471 8910-45	Coin meter	Monnayeur	3	2 COINS, 1+10 NKR
	1	471 8910-46	Coin meter	Monnayeur	3	2 COINS 2+10 FF
	1	471 8910-47	Coin meter	Monnayeur	3	2 COINS, 5+10 FF
	1	471 8910-48	Coin meter	Monnayeur	3	2 COINS, 25+25 CENT US
	1	471 8910-49	Coin meter	Monnayeur	3	2 COINS 5+10 NKR
	1	471 8910-50	Coin meter	Monnayeur	3	2 COINS, 1+10 FF
	1	471 8910-51	Coin meter	Monnayeur	3	2 COINS, 50+10 YEN
	1	471 8910-52	Coin meter	Monnayeur	3	2 COINS 1+5 FF
	1	471 8910-53	Coin meter	Monnayeur	3	2 COINS, 1+5 MARK SF
	1	471 8910-54	Coin meter	Monnayeur	3	2 COINS, 1+5 SEK
	1	471 8910-55	Coin meter	Monnayeur	3	2 COINS, 10 PENCE+1£ GB
	1	471 8910-56	Coin meter	Monnayeur	3	2 COINS, 20+50 PENCE GB
	1	471 8910-61	Coin meter	Monnayeur	3	2 COINS, 5+20 F BELGIAN
	1	471 8910-66	Coin meter	Monnayeur	3	2 COINS, 20 PENCE+1£ GB
	1	471 8910-67	Coin meter	Monnayeur	3	1+10 FF
	1	471 8910-68	Coin meter	Monnayeur	3	2+10 FF
	1	471 8910-69	Coin meter	Monnayeur	3	5+10 FF
	1	471 8910-75	Coin meter	Monnayeur	3	50 PENCE+1£ GB
	1	471 8910-76	Coin meter	Monnayeur	3	2 COINS 25 CENT+1 G NL
	1	471 8910-77	Coin meter	Monnayeur	3	2 COINS, 5+10 DKR
	1	471 8910-87	Coin meter	Monnayeur	3	2 COINS 5+10 DKR NEW
	1	471 8910-81	Coin meter	Monnayeur	3	2 COINS, 1+10 DKR
	1	471 8910-82	Coin meter	Monnayeur	3	2 COINS 5+10 NKR
	1	471 8910-83	Coin meter	Monnayeur	3	2 COINS, 20+50 F BELGIAN
*	1	471 8910-84	Coin meter	Monnayeur	3	2 COINS, 100+500 YEN
*	1	471 8919-01	Coin meter	Monnayeur	3	2 coins, 100+500 Yen
	2	471 8910-91	Sensor	Détecteur	1,2	
	3	471 8910-90	Screw	Vis	3	
	4	731 2312-01	Nut	Écrou	3	M4
	5	471 4591-01	Coin box	Boîtier à jetons	3	Complete
	6	471 7829-01	Lock	Serrure	1	
	7	471 4592-01	Cover	Couvercle	3	
	1	471 4592-02	Cover	Couvercle	3	
	8	471 4596-01	Frame	Châssis	3	
	9	471 8966-01	Counter	Compteur	1	1 Coin
	1	471 8966-02	Counter	Compteur	1	2 Coins
	1	471 8966-03	Counter	Compteur	1	120V ET-1311, 1 COIN
	1	471 8966-04	Counter	Compteur	1	120V ET-1312, 2 COINS
	1	471 8966-05	Counter	Compteur	1	220V ET-1312/2, 2 COINS
	1	471 8966-06	Counter	Compteur	1	120V ET-1312/2, 2 COINS
	1	471 8966-07	Counter	Compteur	1	220V ET-1312/3, 2 COINS
	10	471 4707-01	Bracket	Pupitre	3	OLD DESIGN
	11	725 2289-61	Screw	Vis	3	M6SF 4X10
	12	471 4878-26	Cable set	Jeu de câbles	3	1 COIN
	1	471 4878-24	Cable set	Jeu de câbles	3	2 COINS
	13	471 4878-25	Connection	Connexion	3	
	14	472 7744-01	Coin counter	Compteur	1	220V
	15	471 4763-01	Bracket	Support de montage	3	
	16	724 1218-01	Screw	Vis	3	MRX 3X4
	17	729 5225-01	Screw	Vis	3	RXS B4X9,5
	18	471 4766-01	Switch	Commutateur	3	COMPL.GEN II
	1	471 4766-02	Switch	Commutateur	3	COMPL.GEN III
	19	438 0286-01	Bracket	Pupitre	3	
	20	724 1218-01	Screw	Vis	3	MRX 3X4



100666

Issue	Month	Year
02	04	00

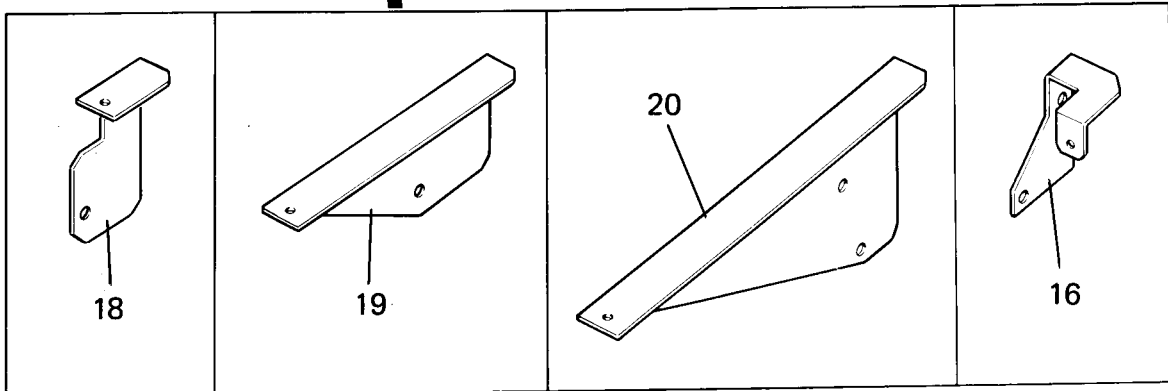
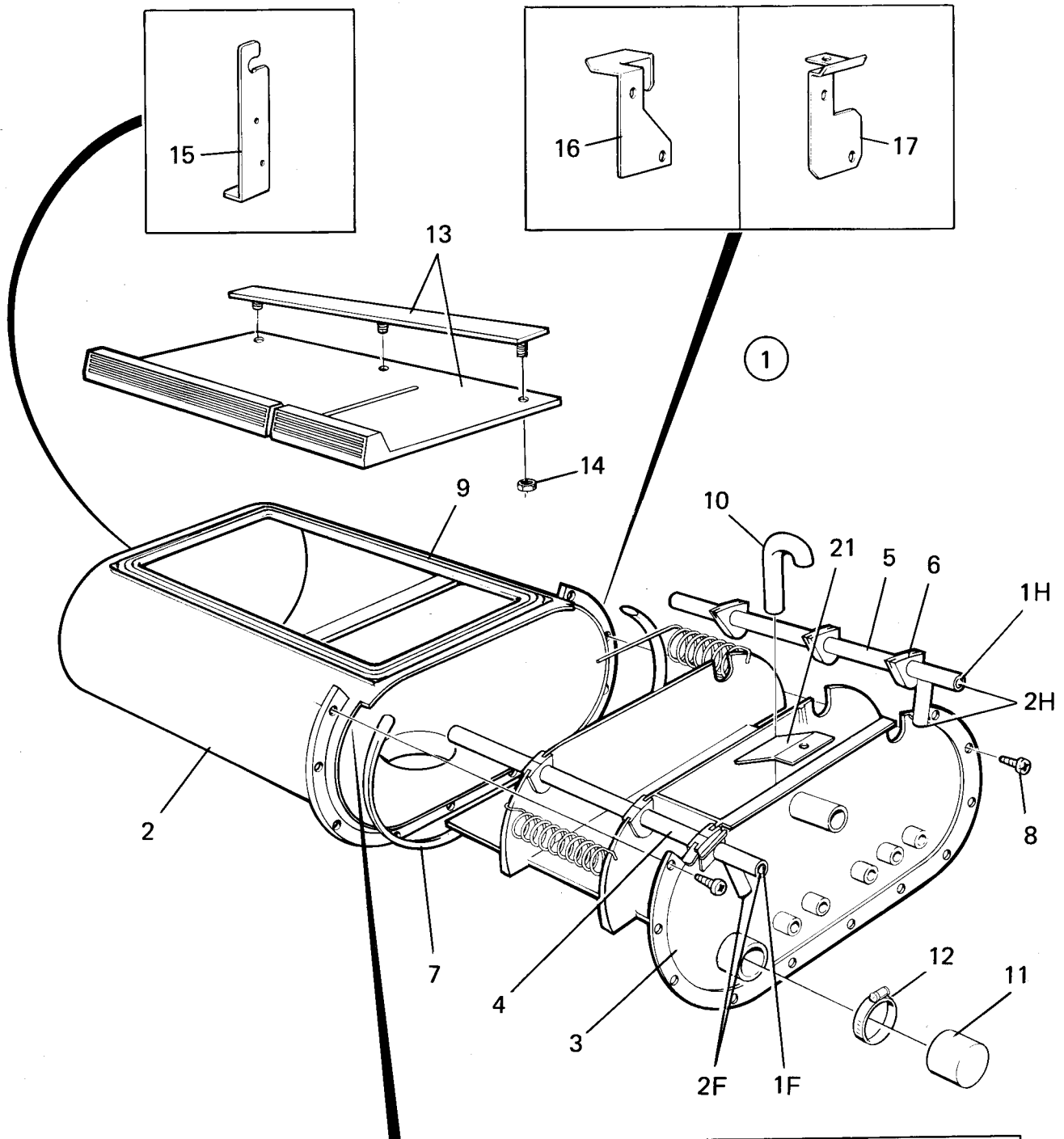
EX50S

Electronic coin meter

Monnayeur électronique

Illustration	Issue	Month	Year
Schéma	Issue	Month	Year
100666/2	9	9	2002

Item Article	Qua Qua	Art.No Réf. article	Description	Description	Info Info	Notes Remarques
21	3	724 1226-61	Screw	Vis	3	MRX 3X12



Issue	Month	Year
02	02	96

EX50S,EX50,EX50 Aqua Clean

Detergent container

Compartment à savon

Illustration Issue Month Year
Schéma Issue Month Year
101366/2 3 9 2002

Item Article	Qua Qua	Art.No Réf. article	Description	Description	Info Info	Notes Remarques
* 1	1	472 6001-58	Detergent container	Compartment à savon	1,2	1F-1H
*	1	472 6001-59	Detergent container	Compartment à savon	1,2	1F-2H
*	1	472 6001-60	Detergent container	Compartment à savon	1,2	2F-1H
*	1	472 6001-62	Detergent container	Compartment à savon	1,2	1F-2H Without insertion USA
*	1	472 6001-73	Detergent container	Compartment à savon	1,2	1F-1H With insertion USA
*	1	472 6001-78	Detergent container	Compartment à savon	1,2	1F-2H With nipples
*	1	472 6001-79	Detergent container	Compartment à savon	1,2	1F-2H With nipples USA
2	1	472 6002-05	•Shell	•Pression coque	1	
3	1	472 6003-01	•Box	•Boîtier	1	
* 4	1	472 6005-10	•Spray head	•Vaporisateur	1	1F
*	1	472 6005-11	•Spray head	•Vaporisateur	1	2F
* 5	1	472 6005-01	•Spray head	•Vaporisateur	1	1H
*	1	472 6005-02	•Spray head	•Vaporisateur	1	2H
6	6	472 6004-01	•Grommet	•Oeillet	3	
7	1	471 8163-01	•Gasket	•Joint	3	
8	7	471 8346-01	•Screw	•Vis	1	
9	1	438 0460-01	•Gasket	•Joint	3	
10	1	472 6006-01	•Siphon	•Siphon	1,2	
11	1	471 8644-03	Hood	Capot	3	
13	1	472 9902-59	Cover	Couvercle	1,2	
14	3	731 2314-42	•Nut	•Écrou	3	M4
15	1	438 5326-01	Bracket	Support de montage	3	
16	2	438 4139-01	Bracket	Support de montage	3	
17	1	438 0150-01	Bracket	Support de montage	3	W/FL75-230
18	1	438 0151-01	Bracket	Support de montage	3	W75-100,WE66-106
19	1	438 0216-01	Bracket	Support de montage	3	W/FL160
20	1	438 0321-01	Bracket	Support de montage	3	W/FL230
21	1	472 6756-01	Plate	Plaque	3	

Numerical index/Numerical index

Art.No/Réf. article	Page/Page	Art.No/Réf. article	Page/Page	Art.No/Réf. article	Page/Page	Art.No/Réf. article	Page/Page
432 0142-01	31	432 0642-01	11	432 0806-34	31	471 2937-02	39
432 0149-01	25	432 0644-01	11	432 2164-06	11	471 4589-01*	27
432 0150-01	25	432 0645-01	21	432 3087-11	29	471 4590-01*	27
432 0469-01	55	432 0646-01	21	438 0028-01	37	471 4591-01*	27
432 0522-01*	9	432 0716-01	7	438 0033-01	19	471 4591-01	63
432 0538-01	25	432 0716-02	7	438 0083-01	35	471 4592-01	63
432 0541-01	55	432 0716-03*	7	438 0084-03	35	471 4592-02	63
432 0550-01	41	432 0717-01*	21	438 0127-01	35	471 4596-01	27
432 0550-01	43	432 0719-01*	11	438 0150-01*	11	471 4596-01	63
432 0550-04	13	432 0719-02*	11	438 0150-01	67	471 4651-24	35
432 0550-05	33	432 0719-03*	11	438 0151-01	11	471 4670-15	53
432 0550-06	33	432 0719-04*	11	438 0151-01	67	471 4671-48	19
432 0550-07	33	432 0720-01*	11	438 0216-01	67	471 4672-08	51
432 0550-08	33	432 0720-02*	11	438 0244-01*	35	471 4707-01	63
432 0550-09	55	432 0720-03*	11	438 0260-01	23	471 4763-01	63
432 0550-10	31	432 0723-01	35	438 0286-01	63	471 4766-01	63
432 0550-11	25	432 0724-01	11	438 0299-01	31	471 4766-02	63
432 0550-12	31	432 0725-01	11	438 0299-10	23	471 4792-01	57
432 0550-13	31	432 0725-02	11	438 0321-01	67	471 4876-06	27
432 0550-15	29	432 0725-03	11	438 0333-01	23	471 4878-24	63
432 0550-16	29	432 0725-04*	11	438 0422-01	19	471 4878-25	63
432 0550-20	29	432 0726-03	11	438 0460-01	67	471 4878-26	63
432 0550-22	47	432 0726-04	11	438 4117-01	19	471 5103-04	35
432 0550-35	43	432 0727-01	11	438 4123-02	11	471 6657-15	59
432 0550-36	43	432 0727-02	11	438 4125-01	51	471 6657-16	59
432 0550-40	21	432 0727-03	11	438 4126-02	19	471 6657-17	59
432 0550-43	33	432 0729-02*	17	438 4127-02	19	471 6657-18	59
432 0550-46	21	432 0730-01	7	438 4128-01*	19	471 6657-19	59
432 0550-49*	9	432 0731-01	7	438 4130-01	19	471 6657-20	59
432 0550-57	43	432 0732-01	49	438 4132-02	19	471 6657-21	59
432 0550-58	43	432 0735-01	7	438 4134-02	35	471 6664-60	35
432 0550-60*	41	432 0739-01	55	438 4139-01	67	471 6695-95	59
432 0550-61*	49	432 0740-01	55	438 4149-01	47	471 6696-32	57
432 0550-62	41	432 0806-01	31	438 4175-05	17	471 6696-33	57
432 0550-63	49	432 0806-02	31	438 4175-06	17	471 6696-37	57
432 0550-64	49	432 0806-03	31	438 4219-01	19	471 6696-71	57
432 0550-66	25	432 0806-04	31	438 4326-11	19	471 7182-22	41
432 0550-75	39	432 0806-05	31	438 4326-12	19	471 7182-22	43
432 0550-76	39	432 0806-06	31	438 4368-01	11	471 7182-23	41
432 0550-77	39	432 0806-07	31	438 4369-01*	11	471 7182-23	43
432 0550-78	39	432 0806-08	31	438 5032-02	53	471 7674-01	19
432 0550-79	39	432 0806-09	31	438 5154-01	23	471 7694-01	23
432 0550-81	27	432 0806-10	31	438 5154-01	25	471 7694-02	23
432 0550-87	25	432 0806-11	31	438 5326-01	67	471 7694-03	23
432 0550-91	41	432 0806-12	31	438 5335-01	11	471 7694-04	23
432 0550-95	43	432 0806-13	31	438 5341-01	23	471 7694-05	23
432 0550-97	55	432 0806-14	31	438 6026-06*	35	471 7694-46	25
432 0550-98	43	432 0806-15	31	438 8154-01	55	471 7694-49	23
432 0555-01	47	432 0806-16	31	438 9555-01	29	471 7711-04	21
432 0621-01	23	432 0806-17	31	438 9555-01	31	471 7713-01	23
432 0621-02	25	432 0806-18	31	438 9636-02*	41	471 7713-02	25
432 0629-01	39	432 0806-19	31	438 9636-02*	43	471 7713-03	23
432 0630-01	11	432 0806-20	31	438 9636-03*	41	471 7713-04	25
432 0631-01	41	432 0806-21	31	438 9636-03	43	471 7713-05	25
432 0631-01	43	432 0806-22	31	438 9636-72*	41	471 7713-06	25
432 0632-01	31	432 0806-23	31	438 9636-72*	43	471 7803-21*	45
432 0632-02	31	432 0806-24	31	438 9636-73*	41	471 7804-01	37
432 0633-01	31	432 0806-25	31	438 9636-73*	43	471 7807-01	7
432 0635-01	29	432 0806-26	31	471 2416-83	7	471 7814-02	19
432 0636-01	29	432 0806-27	31	471 2425-28	35	471 7816-04	15
432 0637-01	47	432 0806-28	31	471 2431-28	19	471 7817-01*	27
432 0638-01	47	432 0806-29	31	471 2431-29	19	471 7829-01	63
432 0639-01	41	432 0806-30	31	471 2433-14	35	471 7859-11	41
432 0639-01	43	432 0806-31	31	471 2453-46	49	471 7859-11	43
432 0641-02	21	432 0806-32	31	471 2841-01	53	471 7859-16	41
432 0641-03	55	432 0806-33	31	471 2937-01	39	471 7859-16	43

Numerical index/Numerical index

Art.No/Réf. article	Page/Page	Art.No/Réf. article	Page/Page	Art.No/Réf. article	Page/Page	Art.No/Réf. article	Page/Page
471 7864-01	7	471 8341-24	47	471 8859-06	29	471 8910-70	61
471 7864-01	19	471 8341-29	37	471 8859-06	31	471 8910-73	61
471 7958-01	29	471 8341-44	11	471 8910-02	61	471 8910-74	61
471 7958-01	31	471 8341-46	11	471 8910-03	61	471 8910-75	63
471 7958-02	31	471 8341-50	19	471 8910-04	61	471 8910-76	63
471 7961-02	19	471 8341-85	19	471 8910-05	61	471 8910-77	63
471 7967-01	39	471 8342-07	41	471 8910-06	61	471 8910-78	61
471 8126-14	49	471 8342-07	43	471 8910-07	61	471 8910-79	61
471 8139-08	17	471 8342-11	41	471 8910-08	61	471 8910-81	63
471 8143-01	51	471 8342-11	43	471 8910-09	61	471 8910-82	63
471 8149-01	11	471 8342-11	45	471 8910-10	61	471 8910-83	63
471 8149-11	11	471 8342-11	47	471 8910-11	61	471 8910-84*	63
471 8153-00	25	471 8342-13	29	471 8910-12	61	471 8910-85	61
471 8153-06*	7	471 8342-13	49	471 8910-13	61	471 8910-86	63
471 8159-06	9	471 8342-44	45	471 8910-14	61	471 8910-87	63
471 8159-06	39	471 8343-22	7	471 8910-15	61	471 8910-88	61
471 8163-01	67	471 8344-13	53	471 8910-16	61	471 8910-89	61
471 8164-01	53	471 8344-26	7	471 8910-17	61	471 8910-90	27
471 8192-01	7	471 8344-33	11	471 8910-19	61	471 8910-90	63
471 8196-01	11	471 8346-01	67	471 8910-20	61	471 8910-91	27
471 8197-02	25	471 8356-03	15	471 8910-21	61	471 8910-91	63
471 8210-02	59	471 8356-05	21	471 8910-22	61	471 8910-92	61
471 8210-03	59	471 8502-10	21	471 8910-23	61	471 8910-93	61
471 8210-11	59	471 8519-10	17	471 8910-24	61	471 8919-01*	63
471 8210-12	59	471 8551-03	17	471 8910-25	61	471 8966-01	63
471 8210-21	59	471 8576-02	15	471 8910-26	61	471 8966-02	63
471 8210-22	59	471 8619-03	7	471 8910-27	61	471 8966-03	63
471 8210-23	59	471 8623-01	9	471 8910-29	61	471 8966-04	63
471 8210-31	59	471 8623-01	39	471 8910-30	61	471 8966-05	63
471 8210-32	59	471 8623-01	53	471 8910-31	61	471 8966-06	63
471 8210-51	59	471 8628-51	17	471 8910-32	61	471 8966-07	63
471 8210-52	59	471 8636-04	51	471 8910-33	61	471 8988-02	23
471 8232-10	49	471 8644-03	67	471 8910-34	61	471 8993-01	31
471 8234-92	57	471 8651-02	17	471 8910-35	61	471 8995-01	31
471 8234-94	57	471 8665-03	53	471 8910-36	61	471 8995-02	31
471 8234-95	57	471 8688-03	17	471 8910-37	61	471 8995-03	31
471 8234-96	57	471 8688-14	51	471 8910-38	61	471 8997-02	25
471 8234-97	57	471 8690-04	53	471 8910-39	61	471 9004-46	49
471 8234-98	57	471 8690-21	51	471 8910-40	61	471 9004-75	23
471 8236-01	57	471 8690-28	51	471 8910-41	61	471 9004-75	25
471 8236-02	57	471 8690-31	49	471 8910-42	63	471 9202-32	49
471 8236-03	57	471 8690-32	49	471 8910-43	63	471 9529-10	29
471 8236-04	57	471 8690-72	17	471 8910-44	63	471 9529-10	31
471 8236-05	57	471 8693-11	39	471 8910-45	63	471 9550-14	11
471 8236-06	57	471 8693-21	39	471 8910-46	63	471 9550-19	13
471 8236-07	57	471 8750-11	41	471 8910-47	63	471 9558-11	29
471 8236-08	57	471 8750-11	43	471 8910-48	63	471 9573-02	41
471 8236-09	57	471 8750-22	33	471 8910-49	63	471 9573-02	43
471 8236-12	57	471 8756-51	41	471 8910-50	63	471 9578-50	21
471 8236-13	57	471 8756-51	43	471 8910-51	63	471 9608-01*	9
471 8236-14	57	471 8777-02	41	471 8910-52	63	471 9628-03*	25
471 8236-15	57	471 8777-02	43	471 8910-53	63	471 9628-22	25
471 8238-01	53	471 8781-01	41	471 8910-54	63	471 9628-32	25
471 8252-05	7	471 8781-01	43	471 8910-55	63	471 9628-33	25
471 8276-02	17	471 8781-02	41	471 8910-56	63	471 9628-90	25
471 8279-03	49	471 8781-02	43	471 8910-57	61	471 9628-99	25
471 8279-08	49	471 8781-03	41	471 8910-58	61	471 9649-02	41
471 8308-08	15	471 8781-03	43	471 8910-59	61	471 9649-02	43
471 8311-00	17	471 8781-11	41	471 8910-61	63	471 9649-05*	41
471 8320-01	17	471 8781-11	43	471 8910-62	61	471 9649-05*	43
471 8320-05	17	471 8792-01	31	471 8910-64	61	471 9649-12*	41
471 8340-12	37	471 8793-01	25	471 8910-65	61	471 9649-12*	43
471 8340-26	23	471 8822-01	55	471 8910-66	63	471 9654-03	47
471 8340-26	25	471 8822-11	55	471 8910-67	63	471 9678-11	41
471 8341-17	47	471 8822-21	55	471 8910-68	63	471 9678-11	43
471 8341-22	37	471 8822-23	55	471 8910-69	63	471 9678-13	41

Numerical index/Numerical index

Art.No/Réf. article	Page/Page	Art.No/Réf. article	Page/Page	Art.No/Réf. article	Page/Page	Art.No/Réf. article	Page/Page
471 9678-13	43	472 6016-00	37	472 9159-16*	11	736 2816-51	53
471 9678-14	41	472 6017-00	37	472 9187-01	45	736 2825-51	9
471 9678-14	43	472 6024-00	35	472 9768-01	17	736 2825-51	35
471 9678-21	41	472 6025-00	35	472 9901-22	17	736 2825-51	39
471 9678-21	43	472 6083-00	7	472 9901-33	45	736 2825-51	53
471 9678-23	41	472 6150-01	7	472 9902-59	67	736 2831-51	35
471 9678-23	43	472 6173-01	49	472 9904-59	11	736 2837-51	35
471 9678-24	41	472 6195-01	37	472 9904-60	11	736 2840-51	35
471 9678-24	43	472 6345-01	53	472 9904-61	11	736 2840-51	53
471 9678-41	41	472 6429-02	17	472 9904-62	11	736 2846-51	35
471 9678-41	43	472 6457-01	7	472 9913-22	7	736 2849-51	37
471 9678-43	41	472 6457-02	7	721 1252-35	37	740 4209-00	17
471 9678-43	43	472 6458-01	7	724 1218-01	63	740 4209-00	51
471 9678-44	41	472 6458-01	15	724 1226-01	27	740 4811-03	17
471 9678-44	43	472 6458-02	7	724 1226-61	65	740 4811-03	51
471 9678-51	41	472 6458-02	15	724 2459-51	17	740 4822-03	17
471 9678-51	43	472 6459-01	15	725 2289-61	63	741 1115-20	17
471 9678-53	41	472 6464-02	35	725 2331-51	27	741 3113-21	49
471 9678-53	43	472 6498-02	41	725 2366-61	7	741 4114-20	39
471 9678-54	41	472 6502-02	9	725 2453-51	7	762 1116-10	51
471 9678-54	43	472 6502-02	53	725 2453-51	21	762 3131-01	37
471 9678-94	41	472 6529-06*	17	725 2473-51	7	762 3211-01	29
471 9678-94	43	472 6532-01	17	725 2491-51	17	762 3211-01	31
471 9727-01	37	472 6537-02	17	725 2501-51	7	762 3231-01	29
471 9741-03	21	472 6542-02	17	725 2505-51	7	762 3231-01	31
471 9771-01	33	472 6543-01	17	725 2511-51	7	762 3251-01	31
471 9773-01	33	472 6547-01	17	725 2511-51	21	877 5211-08	39
471 9774-02	33	472 6560-01	7	725 2540-51	17	877 5211-08	53
471 9811-12	7	472 6561-01	35	725 2558-51	55	877 5252-01	39
471 9811-15	7	472 6563-01	17	729 5225-01	63		
471 9811-18	7	472 6565-05	17	729 9342-61	49		
471 9811-19	7	472 6566-01	17	731 2310-01	27		
471 9811-20	7	472 6575-05	7	731 2312-01	27		
471 9883-02	51	472 6580-02	7	731 2312-01	63		
471 9884-01	51	472 6580-02	15	731 2314-01	27		
472 5763-01	23	472 6581-03	7	731 2314-42	67		
472 5763-02	23	472 6582-01	17	731 2318-01	15		
472 5763-03	23	472 6592-02	15	732 2112-01	23		
472 5763-04	23	472 6729-01	17	732 2112-01	47		
472 5763-05	23	472 6756-01	67	732 2114-92	7		
472 5763-06	23	472 6761-01	39	732 2118-01	7		
472 5775-01	25	472 7744-01	63	732 2118-01	17		
472 5778-01	23	472 8754-12	35	732 2120-01	7		
472 6001-58*	67	472 8754-12	37	732 2120-01	9		
472 6001-59*	67	472 8772-01	37	732 2120-01	15		
472 6001-60*	67	472 8895-01	27	732 2120-01	21		
472 6001-62*	67	472 9142-11	7	732 2122-01	21		
472 6001-73*	67	472 9142-12*	7	732 2122-01	55		
472 6001-78*	67	472 9142-13	7	732 3116-14	19		
472 6001-79*	67	472 9146-03	11	733 7821-41	7		
472 6002-05	67	472 9146-04*	11	734 1146-09	7		
472 6003-01	67	472 9146-07	11	734 1153-09	19		
472 6004-01	67	472 9146-08*	11	734 1164-01	7		
472 6005-01*	67	472 9146-11*	11	734 1164-01	17		
472 6005-02*	67	472 9146-12	11	734 1164-01	21		
472 6005-10*	67	472 9148-01	11	734 1173-01	7		
472 6005-11*	67	472 9148-02	11	734 1173-01	15		
472 6006-01	67	472 9148-03	11	734 1178-01	17		
472 6008-01	7	472 9148-04	11	734 1178-01	21		
472 6008-02	9	472 9148-05*	11	735 2136-01	23		
472 6008-02	15	472 9148-06*	11	735 2146-01	37		
472 6009-02	15	472 9159-05	11	735 3126-01	19		
472 6011-00	37	472 9159-06	11	735 3154-40	17		
472 6012-00	37	472 9159-07	11	735 3173-10	17		
472 6014-00	35	472 9159-08	11	736 2119-11	35		
472 6015-00	37	472 9159-15	11	736 2816-51	39		

Numerical index/Numerical index

Art.No/Réf. article Page/Page Art.No/Réf. article Page/Page Art.No/Réf. article Page/Page Art.No/Réf. article Page/Page

--	--	--	--

WASCOMAT

461 Doughty Blvd., Inwood, L.I., N.Y. 11096-0338

Telephone: 516-371-4400

Parts and Service FAX: 516-371-4029

Sales and Administration FAX: 516-371-4204