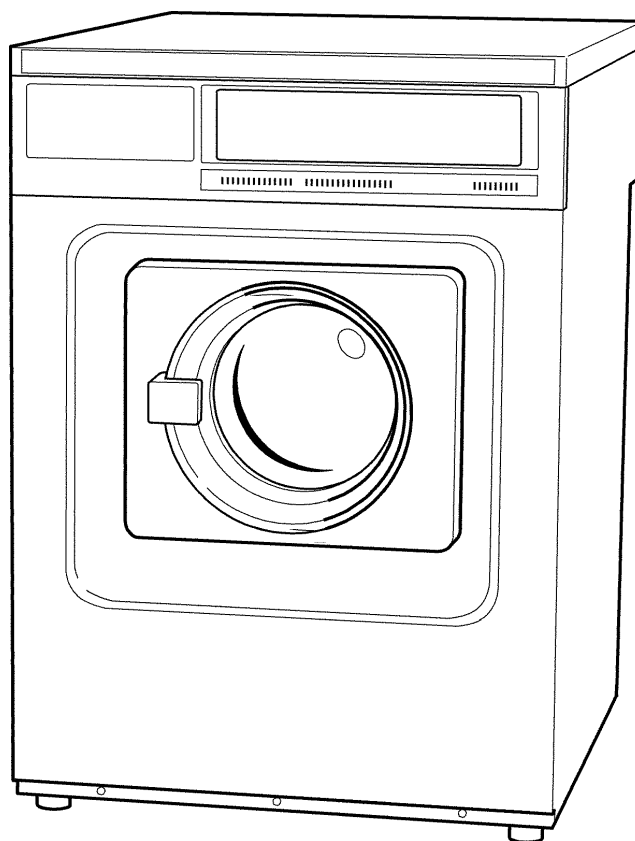


WASCOMAT

Spare Parts Catalogue
Catalogue de pièces de rechange



EX615SA

List of issues

EX615SA

Illustration	Page	Table of contents
101076	9	Frame
101488	11	Door and door lock
101798	7	Panels
101799	13	Control panel
101900	15	Outer and inner drum
101903	21	Hoses
101904	23	Water alternatives
101905	27	Detergent container
101953	17	Electric components
101954	19	Cables
101955	25	Detergent container and hoses
101974	29	Base with lint box

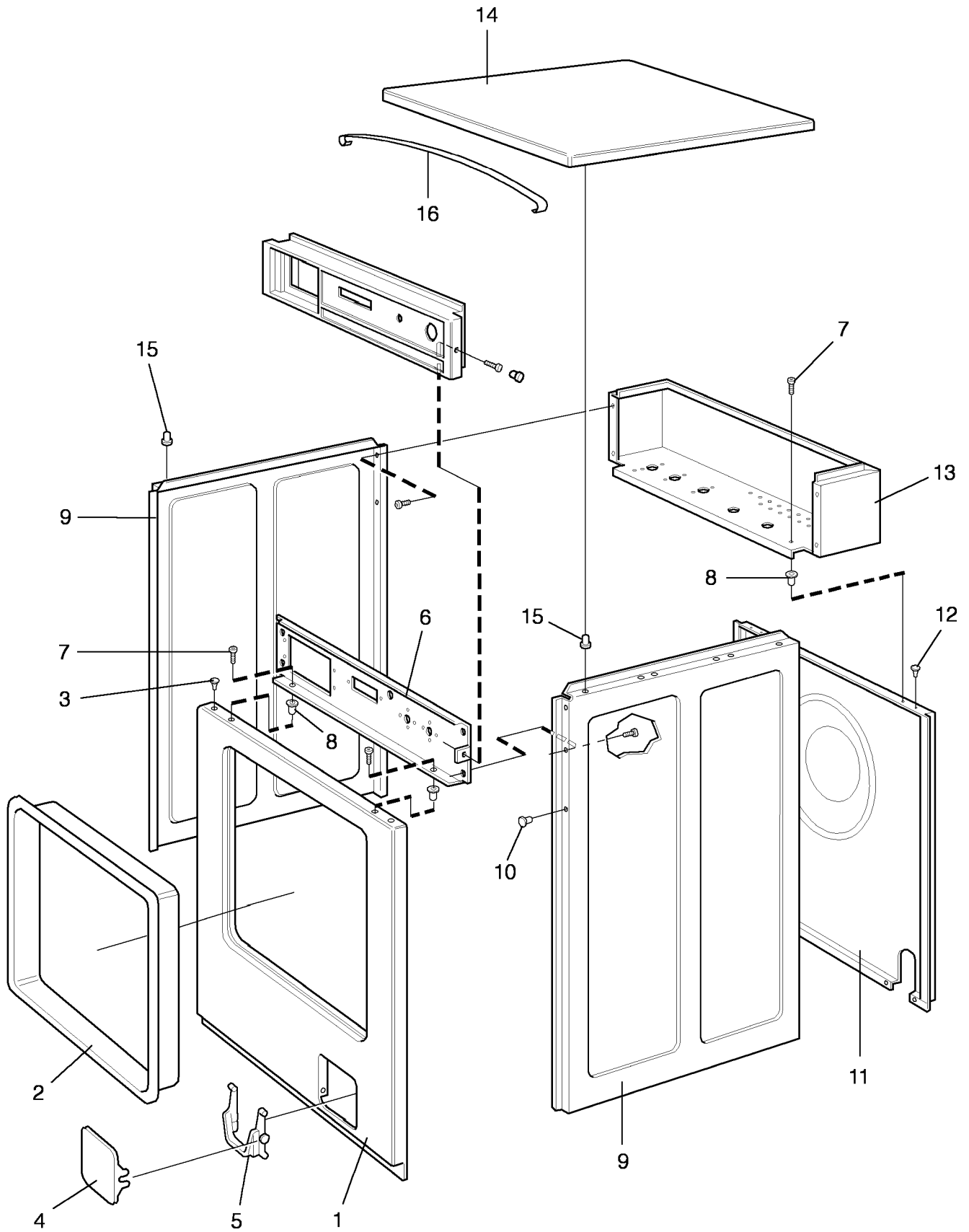
EX615SA

Table of contents

Panels
Frame
Door and door lock
Control panel
Outer and inner drum
Electric components
Cables
Hoses
Water alternatives
Detergent container and hoses
Detergent container
Base with lint box

Table des matières

Plaques	7
Base	9
Plaque et serrure de porte	11
Pignon arrière avec tambour intérieur	13
Tambour extérieur et intérieur	15
Composants électriques	17
Câble	19
Flexibles	21
Option eau	23
Réservoir produit lavage et flexibles	25
Compartment à savon	27
Base with lint box	29



Issue	Month	Year
03	12	01

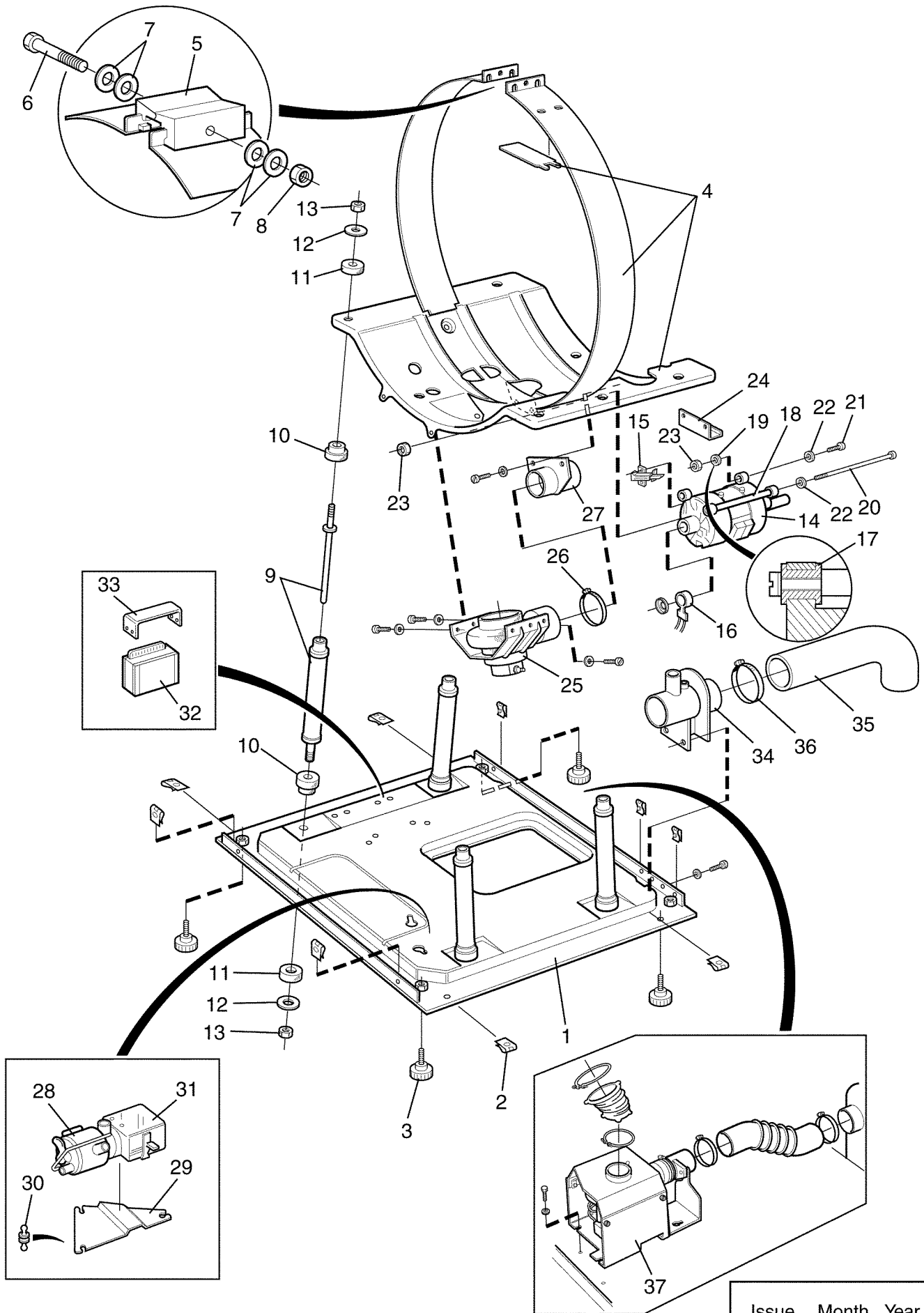
EX615SA

Panels

Plaques

Illustration Issue Month Year
Schéma Issue Month Year
101798/3 2 12 2001

Item Article	Qua Qua	Art.No Réf. article	Description	Description	Info Info	Notes Remarques
1	1	472 9904-21	Front panel	Panneau avant	1	Complete, white, pump
2	1	438 5087-02	•Strip	•Ruban	3	Grey
3	2	471 8196-01	•Plug	•Fiche	3	
4	1	438 5081-12	•Door	•Plaque	1	White
5	1	438 5114-01	•Hinged joint	•Assemblage articulé	1	
6	1	438 5084-01	Panel plate	Plaque du tableau	3	
7	4	471 8454-07	Rivet	Rivet	3	
8	4	438 5109-02	Guide pin	Broche de guidage	3	
9	2	472 9904-29	Side panel	Panneau latéral	3	Complete, white
10	4	471 8196-01	•Plug	•Fiche	3	
11	1	472 9903-34	Rear panel	Panneau arrière	3	Complete, white
12	2	471 8196-01	•Plug	•Fiche	3	
13	1	438 5192-11	Brace bracket	Support de montant	3	White
14	1	438 5088-02	Top panel	Couvercle	3	
15	4	472 9904-80	Bracket	Pièce de retenue	3	
16	2	438 5151-01	Spring clip	Bride de ressort	3	



Issue	Month	Year
04	04	94

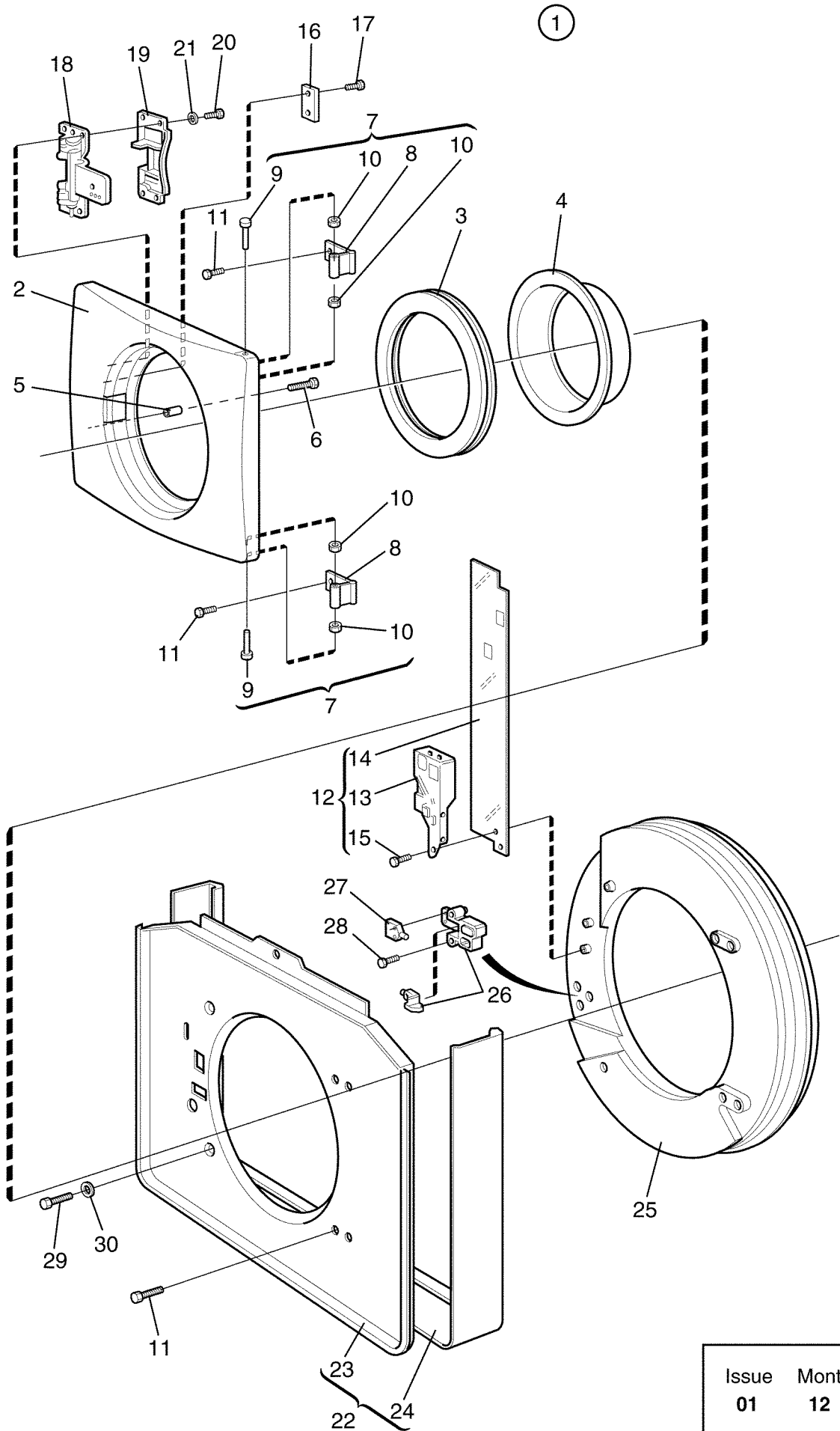
EX615SA

Frame

Base

Illustration Issue Month Year
Schéma Issue Month Year
101076 2 12 2001

Item Article	Qua Qua	Art.No Réf. article	Description	Description	Info Info	Notes Remarques
1	1	438 5143-01	Bottom plate	Plateau inférieur	3	
2	RQ	471 7864-02	Clip	Colliers de serrage	3	M5
3	4	471 8194-01	Foot	Pied	3	
4	1	472 9901-26	Frame	Châssis	3	Complete
5	2	438 0027-01	Tensioner	Crochet	3	
6	1	725 2463-71	Screw	Vis	3	M6S 8X60
7	4	471 7807-02	Tension plate	Tôle de serrage	3	18x8,4x2
8	1	732 2118-01	Locking nut	Contre-écrou	3	M8
9	1	472 9901-25	Spring strut	Pied à ressorts	1,2	Set of 4
10	8	471 8149-11	•Rubber buffer	•Anneau caoutchouc	1	
11	8	471 8149-01	•	•	1	
12	12	471 8502-25	•	•	3	
13	8	732 2120-01	Locking nut	Contre-écrou	3	M10
14	1	472 9904-48	Motor	Moteur	1,2	
15						Not used
16						Not used
17	3	438 5123-01	Bushing	Douille	3	
18	1	438 5124-01	Spacer tube	Tube écartement	3	L=187,5
19	1	438 5124-02	Spacer tube	Tube écartement	3	L=22,5
20	1	471 8356-01	Screw	Vis	3	M8X220
21	1	725 2461-51	Screw	Vis	3	M8X50
22	6	471 8502-14	Washer	Rondelle	3	BRB 8,4X17
23	2	732 2118-01	Locking nut	Contre-écrou	3	M8
24	1	438 5146-01	Cover	Couvercle	3	
25						Not used
26						Not used
27						Not used
28	1	471 8269-12	Pump	Pompe	1,2	
29	1	438 5175-01	Bracket	Pièce de retenue	3	
30	3	438 5197-01	Rubber buffer	Anneau caoutchouc	3	
31	1	438 5174-01	Cover	Couvercle	3	
32	1	438 5478-11	Transformer	Transformateur	1,2	380-400-440-480V/230V
33						Not used
34	1	438 5021-01	Connection	Connexion	3	
35						Not used
36						Not used
37						Not used



101488

Issue	Month	Year
01	12	97

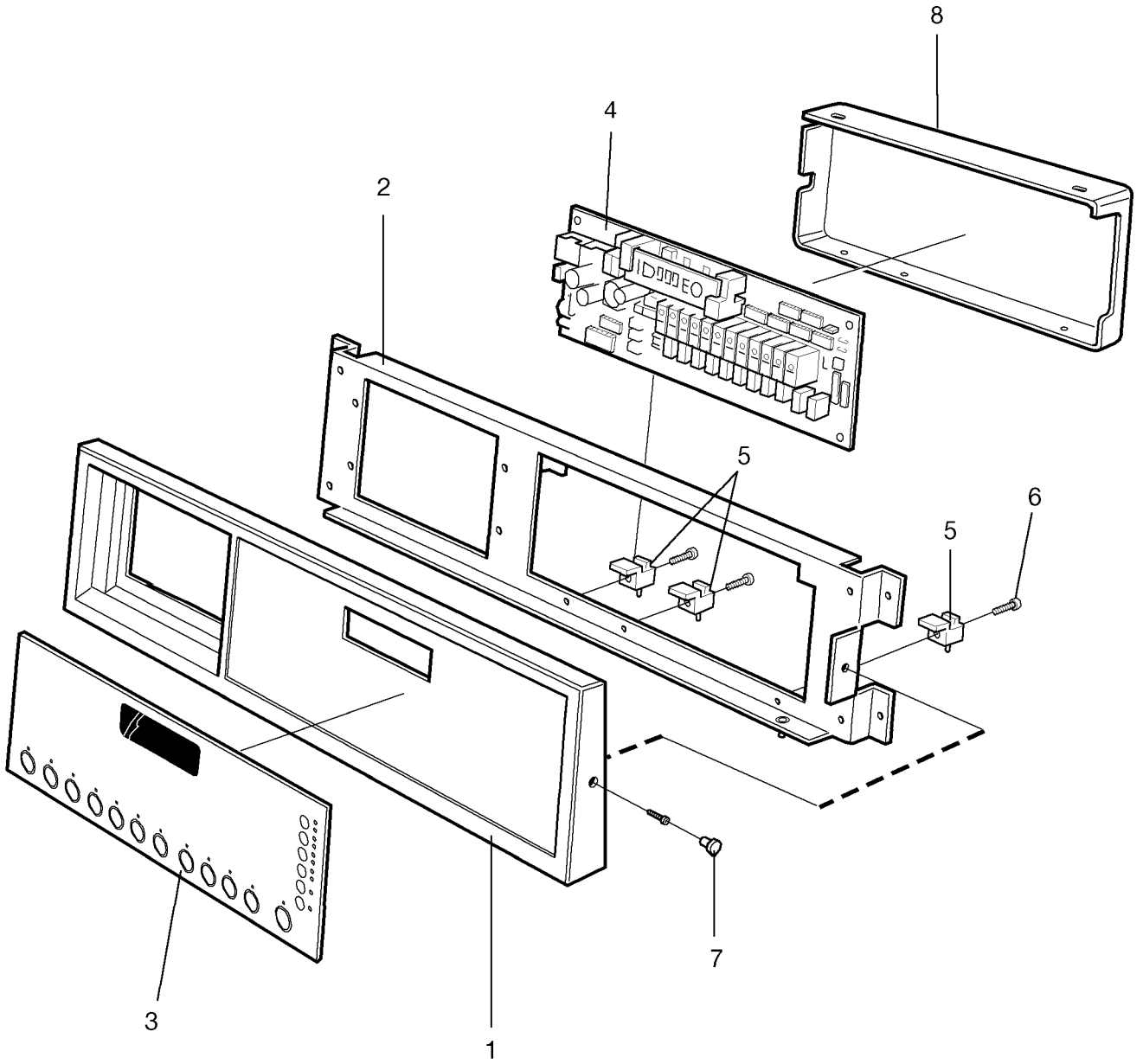
EX615SA

Door and door lock

Plaque et serrure de porte

Illustration Issue Month Year
Schéma Issue Month Year
101488 1 2 2001

Item Article	Qua Qua	Art.No Réf. article	Description	Description	Info Info	Notes Remarques
1	1	438 5067-06	Door	Plaque	1	Complete
2	1	438 5054-05	•Door	•Plaque	3	
3	1	438 5052-01	•Gasket	•Joint	1,2	
4	1	438 5055-01	•Glass	•Verre	1,2	
5	1	438 5077-01	•Pin	•Goupille	3	
6	1	471 8327-02	•Screw	•Vis	3	M5X20
7	2	472 9901-29	•Hinged joint	•Assemblage articulé	1,2	Complete
8	2		••Hinged joint	••Assemblage articulé		
9	2		••Shaft	••Arbre		
10	4		••Bushing	••Douille		
11	4		••Screw	••Vis		M5X16
12	1	472 9904-76	Door lock	Serrure de porte	1,2	Complete
13	1		•Door locking device	•Serrure de porte		
14	1		•Cover	•Couvercle		
15	3		•Screw	•Vis		
16	1	472 9901-37	•Lock catch	•Ergot de verrouillage	1,2	
17	2	471 8326-01	•Screw	•Vis	3	4X12
18	1	438 5075-05	Handle	Poignée	1	
19	1	438 5078-01	Cover	Couvercle	3	
20	3	471 8344-24	Screw	Vis	3	M5X12
21	3	734 1146-09	Washer	Rondelle	3	BRB 5,3X10
22	1	472 9904-72	Decorating plate	Plaque de décoration	3	Complete
23	1	438 5051-55	Trim panel	Panneau d'habillage	3	
24	1	438 5108-11	Rubber strip	Joint caoutchouc	3	
25	1	438 5060-01	Balance weight	Contrepoids	1	Complete
26	1	438 5076-01	Bracket	Pièce de retenue	3	
27	1	471 9654-03	Microswitch	Microrupteur	1,2	
28	2	471 8341-15	Screw	Vis	3	MRT 4X16
29	3	471 8344-24	Screw	Vis	3	M5X12
30	RQ	735 2146-01	Washer	Rondelle	3	M5



101799

Issue	Month	Year
02	02	02

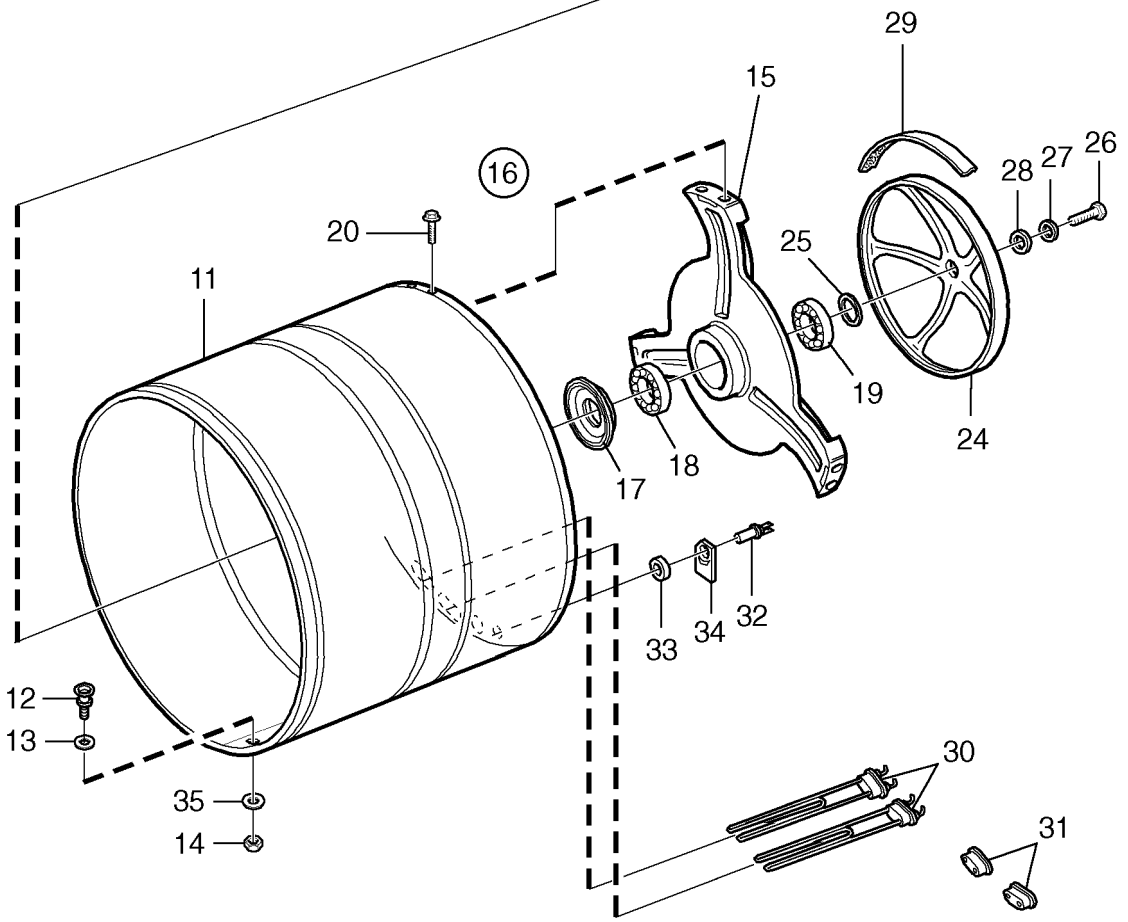
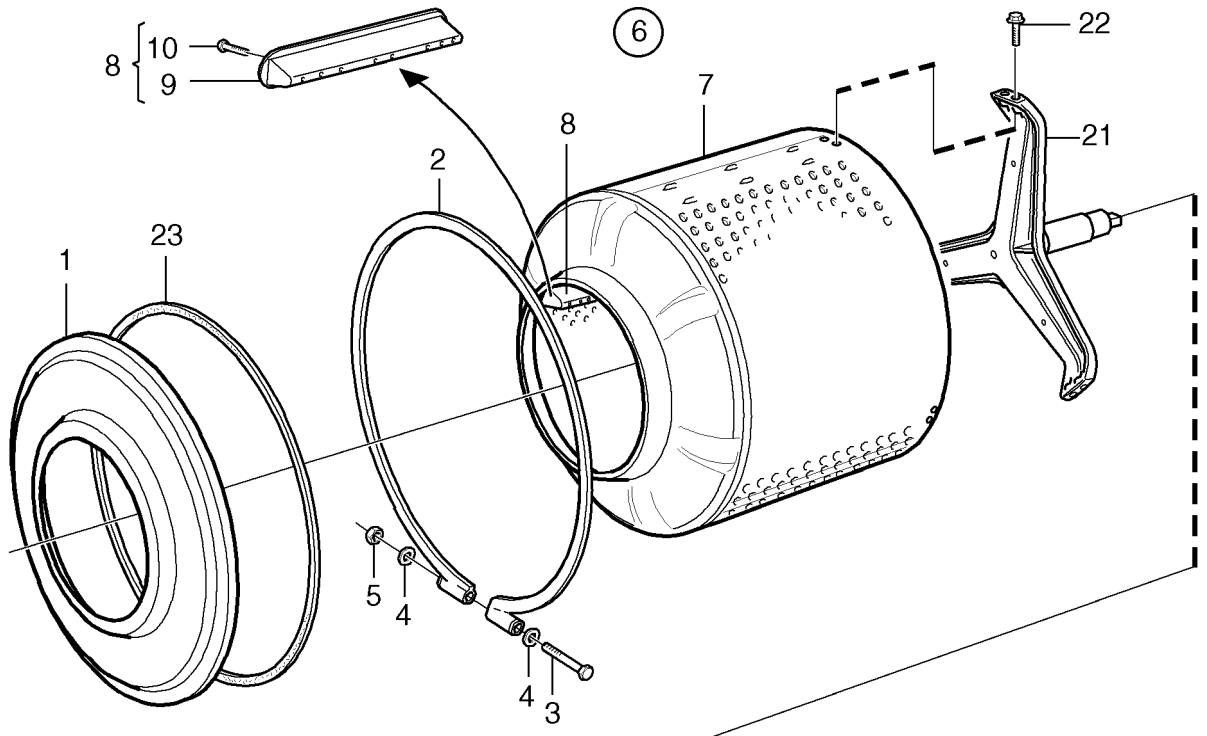
EX615SA

Control panel

Pignon arrière avec tambour intérieur

Illustration	Issue	Month	Year
Schéma	Issue	Month	Year
101799/1	1	2	2001

Item Article	Qua Qua	Art.No Réf. article	Description	Description	Info Info	Notes Remarques
1	1	438 5083-02	Panel	Panneau	3	
2	1	438 5084-01	Panel plate	Plaque du tableau	3	
3	1	472 5781-03	Panel sign	Voyant du tableau	1	1H01,1W31,1M01,1W41
4	1	471 8988-02	Printed circuit board	Circuit imprimé	1,2	
5	3	438 5154-01	Bracket	Pièce de retenue	3	
6	3	471 8340-26	Screw	Vis	3	4,2x25
7	1	438 5138-04	Cover	Couvercle	3	
8	1	438 5085-01	Heat shield	Bouclier thermique	3	



Issue	Month	Year
03	02	02

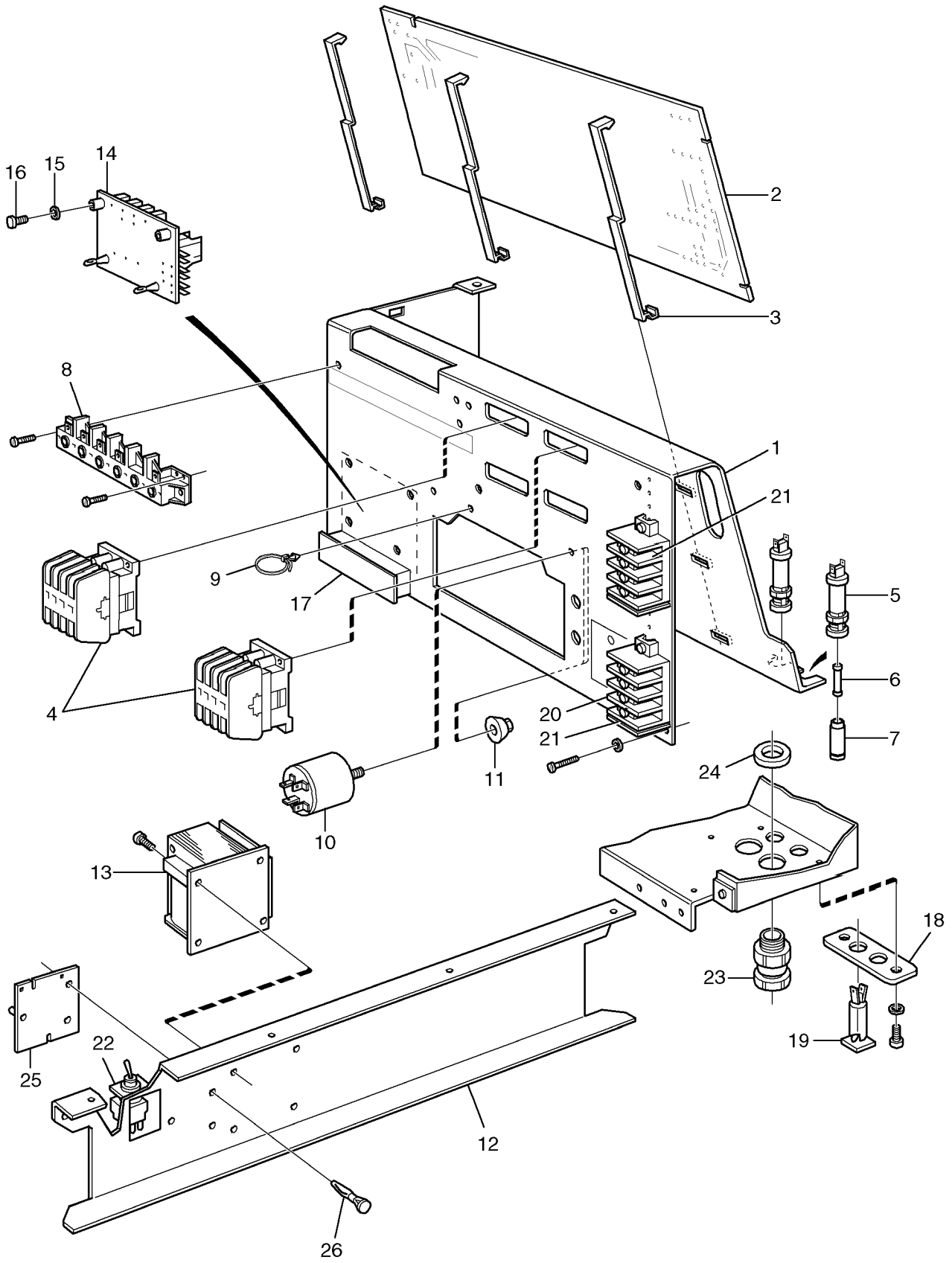
EX615SA

Outer and inner drum

Tambour extérieur et intérieur

Illustration Issue Month Year
Schéma Issue Month Year
101900/2 2 12 2001

Item Article	Qua Qua	Art.No Réf. article	Description	Description	Info Info	Notes Remarques
1	1	438 5050-01	End piece	Pignon	3	
2	1	438 5058-01	Tension strap	Extenseur	3	
3	1	471 9222-59	Screw	Vis	3	M6S 8X140
4	2	471 8502-14	Washer	Rondelle	3	BRB 8,4X17
5	1	732 2118-01	Locking nut	Contre-écrou	3	M8
6	1	472 9903-78	Drum	Tambour	1	Complete
7	1	438 5119-02	•Inner drum	•Intérieur du tambour	1	
8	1	472 9901-42	••Lifter	••Battoir	1	Kit
9	3		•••Lifter	•••Battoir	1	
10	6	471 8317-06	•••Screw	•••Vis	3	
11	1	438 5137-03	•Outer drum	•Extérieur du tambour	3	El. heated
	1	438 5137-04	•Outer drum	•Extérieur du tambour	3	Hot water
	1	472 9901-96	•Outer drum	•Extérieur du tambour	3	El. heated insul.
12	2	438 5115-01	•Bracket	•Pièce de retenue	3	
13	2	438 5127-01	•Gasket	•Joint	3	
14	2	731 2316-42	•Nut	•Écrou	3	M6
15	1	438 5117-01	•Back plate	•Pignon arrière	1	
16	1	472 9904-83	•Repair kit	•Kit reconditionnement	1,2	
17	1		••Seal	••Joint		
18	1		••Ball bearing	••Roulement à billes		
19	1		••Ball bearing	••Roulement à billes		
20	6	471 8357-01	••Screw	••Vis	3	
21	1		••Shaft	••Arbre		
22	6	471 8367-01	••Screw	••Vis		
23	1	438 5061-01	•Gasket	•Joint	1	
24	1	438 5118-01	•Pulley	•Poulie	1	
25	1	471 8524-01	•Spring washer	•Rondelle à ressort	3	
26	1	471 8358-02	•Screw	•Vis	3	
27	1	471 8502-26	•Washer	•Rondelle	3	
28	1	438 5176-01	Bushing	Douille	3	
29	1	471 7700-12	V-belt	Courroie en V	1,2	
30	2	471 9813-01	Heating element	Élément chauffant	1,2	2,2kW 230V
31	2	471 4494-01	Blind flange	Bride d'obturation	3	Hot water
32	1	472 9913-22	Sensor	Capteur	1,2	Complete
33	1	471 8192-01	•Bushing	•Douille	1,2	
34	1	438 5160-01	Cover	Couvercle	3	
35	2	471 8502-05	Washer	Rondelle	3	NB 6x22



Issue	Month	Year
01	03	01

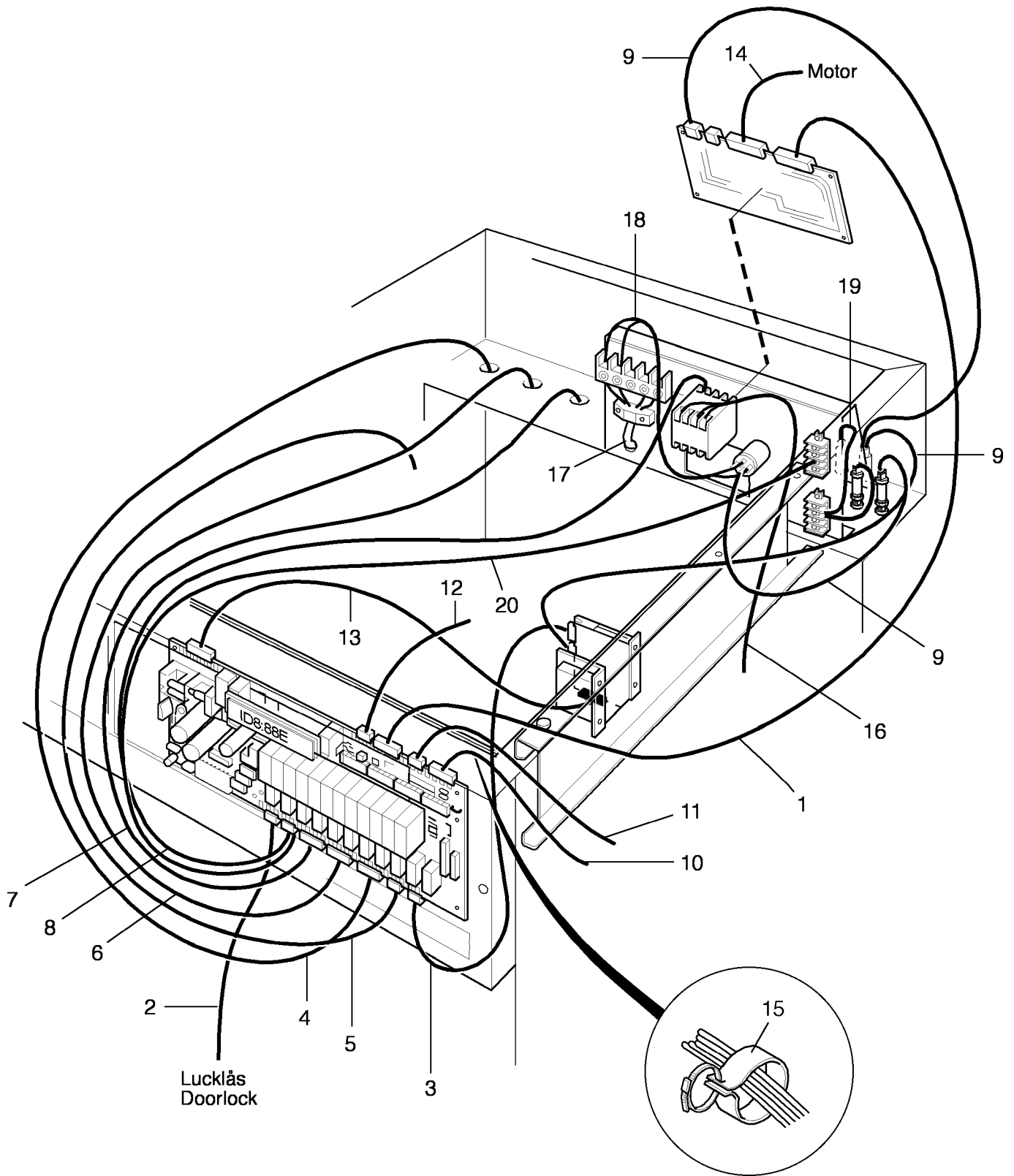
EX615SA

Electric components

Composants électriques

Illustration Issue Month Year
Schéma Issue Month Year
101953/1 2 12 2001

Item Article	Qua Qua	Art.No Réf. article	Description	Description	Info Info	Notes Remarques
1	1	438 5162-01	Component panel	Panneau composants	3	
2	1	472 9904-49	Motor control	Contrôle du moteur	1,2	W355H
3						Not used
* 4	RQ	438 9636-03	Contacteur	Relais	1,2	60Hz
5	2	471 8756-01	Fuse holder	Porte-fusible	1	5X20 MM
6	2	471 8750-14	Fuse	Porte-fusible	1,2	5A slow
	2	471 8778-02	Circuit breaker	Fusible	1,2	10A USA
7	2	471 8756-51	Insert	Insertion	1	5X20MM
	2	471 8756-52	Insert	Insertion	1	6,3X32MM,60Hz
8	1	471 8759-01	Block	Cale	3	
9	1	762 9101-11	Bracket	Support de montage	3	
10	1	471 9529-11	LC-filter	Filtre LC	1	Non-heated -55/114476
	1	471 9529-12	LC-filter	Filtre LC	1	55/114477-
11	1	471 9035-20	Nut	Écrou	3	M8
12	1	438 5156-01	Component panel	Panneau composants	3	
13	1	471 9558-11	Transformer	Transformateur	1,2	
14	1	438 5465-02	RFI filter	Filtre déparasitage	1	440V -55/114476
15						Not used
16						Not used
17	1	471 2437-15	Rubber cushion	Butoir en caoutchouc	3	
18	1	438 5193-01	Plate	Plaque	3	
19	2	471 8778-01	Circuit breaker	Fusible	1,2	6A
20	4	471 8760-01	Block	Cale	3	
21	2	471 8760-01	Block	Cale	3	
22						Not used
23	1	762 2109-05	Sealing ring	Bague d'étanchéité	3	
24	1	471 8780-32	Nut	Écrou	3	18
25	1	471 9660-51	Printed circuit board	Circuit imprimé	1	
26	3	471 7958-02	Support	Support	3	



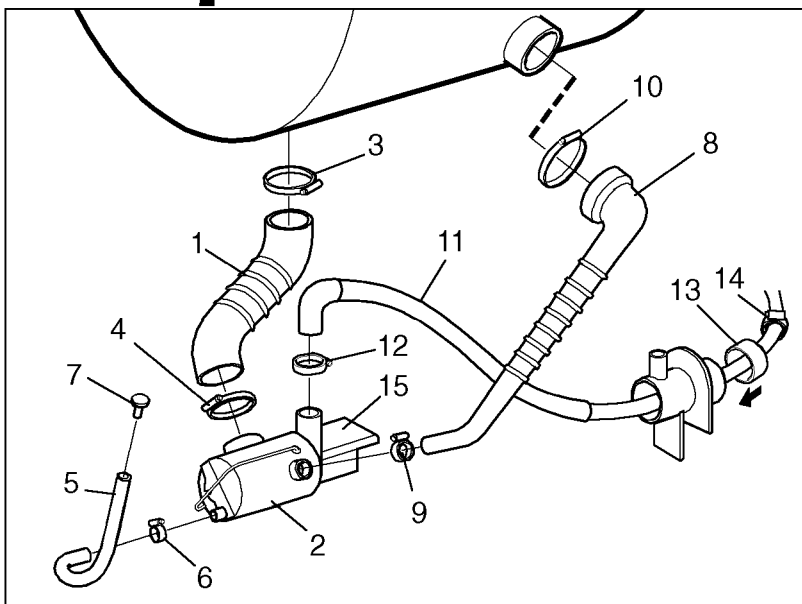
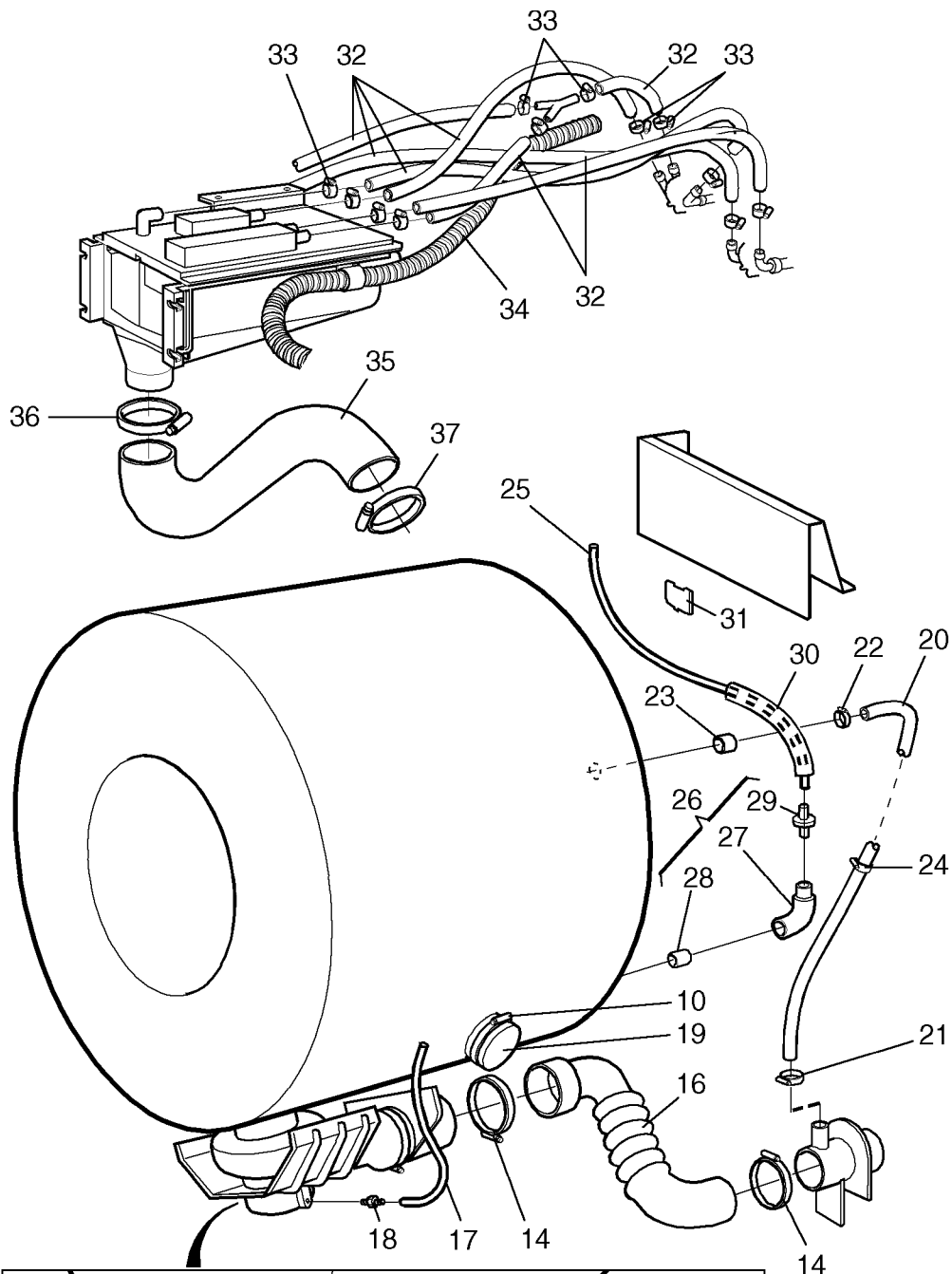
EX615SA

Cables

Câble

Illustration Issue Month Year
Schéma Issue Month Year
101954/1 2 12 2001

Item Article	Qua Qua	Art.No Réf. article	Description	Description	Info Info	Notes Remarques
1	1	438 5450-27	Cables	Câble	3	Motor control, X75-X94
2	1	438 5450-26	Cables	Câble	3	Door lock, X71
3	1	438 3082-13	Cables	Câble	3	2-pole trafo-trafo Transformer, X78
4	1	438 5450-33	Cables	Câble	3	Drain, X79
5	1	438 3086-04	Cables	Câble	3	Cold water, X80
6	1	438 3084-08	Cables	Câble	3	Hot water, X81
7	1	438 3082-07	Cables	Câble	3	Hard water, X82
8	1	438 3082-58	Cables	Câble	3	Heating, X83
9	1	438 5450-08	Cables	Câble	3	Fuse
10	1		Cables	Câble	3	Coin-meter, X77
11	1		Cables	Câble	3	O-price, X76
12	1	438 5450-26	Cables	Câble	3	Temp. sensor, X74
13	1	438 3087-05	Cables	Câble	3	Transformer, X72
14	1	438 5450-44	Cables	Câble	3	Motor, X92
15	1	438 5157-01	Cover	Couvercle	3	
16	1	438 5450-51	Cables	Câble	3	Heating -55/114476
	1	438 5450-50	Cables	Câble	3	Heating 55/114477-
17	1	472 8792-23	Cables	Câble	3	Inlet cable
18	1	438 5450-05	Cables	Câble	3	X1-LC1 Fuse
19	1	438 5450-07	Cables	Câble	3	Automatic fuse
20	1	438 5450-90	Cables	Câble	3	External dispensing components



Issue	Month	Year
01	07	00

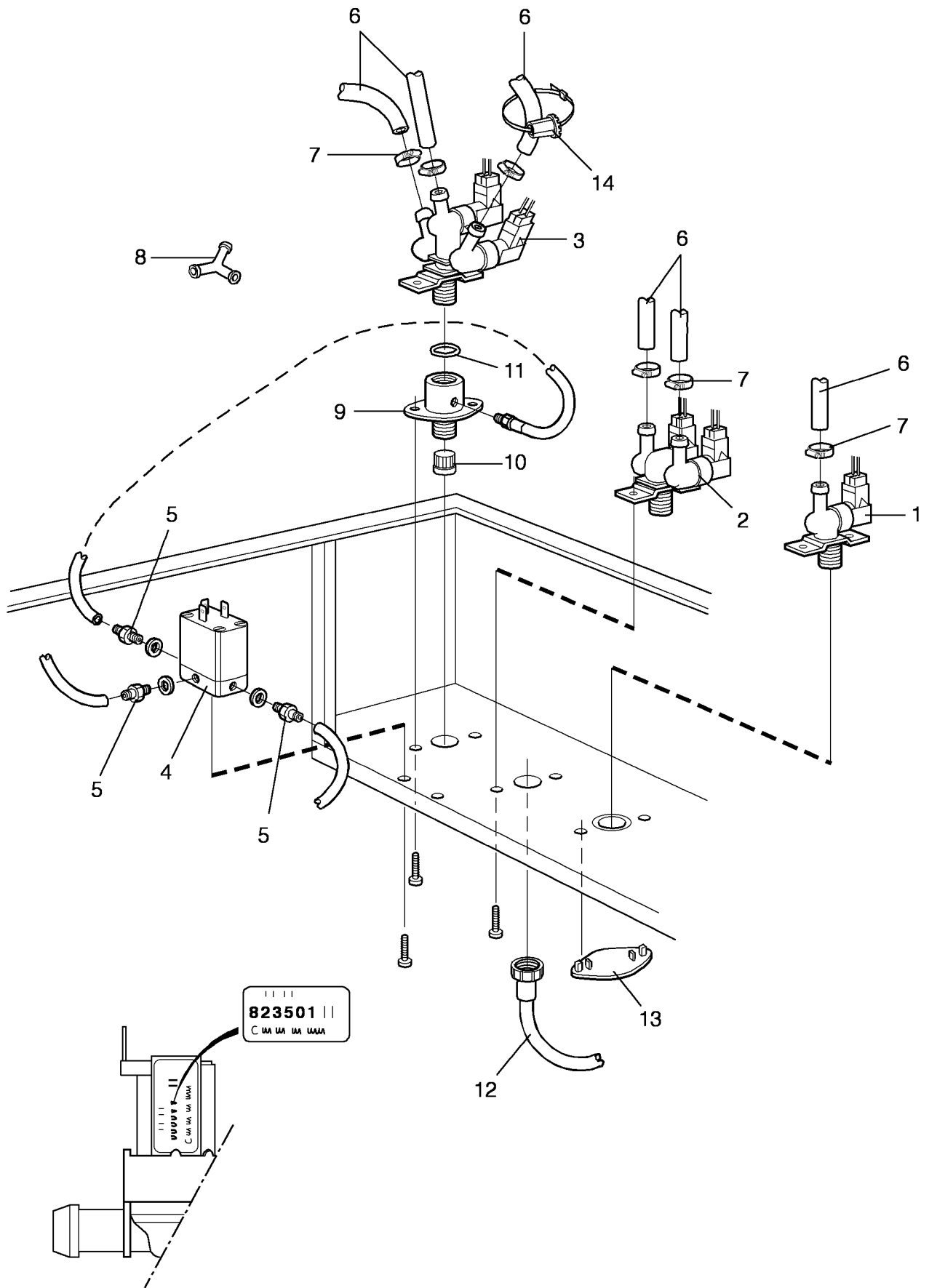
EX615SA

Hoses

Flexibles

Illustration Issue Month Year
Schéma Issue Month Year
101903/1 1 2 2001

Item Article	Qua Qua	Art.No Réf. article	Description	Description	Info Info	Notes Remarques
1	1	438 5018-01	Hose	Flexible	1,2	Drum-pump
2	1	471 8269-01	Pump	Pompe	1,2	
3	1	471 7871-07	Hose clamp	Attache flexible	3	
4	1	736 2837-51	Hose clamp	Attache flexible	3	Ø48-54
5	1	471 6858-85	Hose	Flexible	1	
6	1	471 6858-84	Hose clamp	Attache flexible	3	
7	1	471 6858-86	Plug	Fiche	3	
8	1	438 5032-01	Hose	Flexible	1	Circulation
9	2	736 2819-51	Hose clamp	Attache flexible	3	
10	1	471 7871-05	Hose clamp	Attache flexible	3	No.5
11	1	471 6858-82	Drain hose	Flexible de vidange	1	Pump-drain
12	1	736 2825-51	Hose clamp	Attache flexible	3	Ø32
13	1	438 5022-01	Discharge	Collier de serrage	3	
14	RQ	736 2840-51	Hose clamp	Attache flexible	3	Ø50-63
15	1	471 6859-66	Cover	Couvercle	3	
16						Not used
17						Not used
18						Not used
19						Not used
20						Not used
21	1	736 2828-51	Hose clamp	Attache flexible	3	
22	1	471 7871-06	Hose clamp	Attache flexible	3	
23	1	438 5034-01	Cover	Couvercle	3	
24	1	471 7872-02	Clamp	Attache	3	
25	3	471 8139-09	Hose	Flexible	1	L=1650
26	1	472 9903-72	Pressure chamber	Chambre compression	1	Complete
27	1	438 5024-01	•Pressure chamber	•Chambre compression	1	
28	1	438 5023-01	•Pipe	•Tube	3	
29	1	471 2401-52	•Nipple	•Raccord	3	
30	1	471 8142-03	Hose sleeve	Manchon	3	L=250
31	2	471 7874-01	Clip	Colliers de serrage	3	
32	RQ	877 5211-08	Hose	Flexible	1	Per 1 m
33	RQ	736 2816-51	Hose clamp	Attache flexible	3	Ø13-19
34	1	438 5191-01	Hose	Flexible	1	
35	1	438 5187-01	Hose	Flexible	1	
36	1	736 2843-51	Hose clamp	Attache flexible	3	Ø63-73
37	1	471 7871-08	Hose clamp	Attache flexible	3	



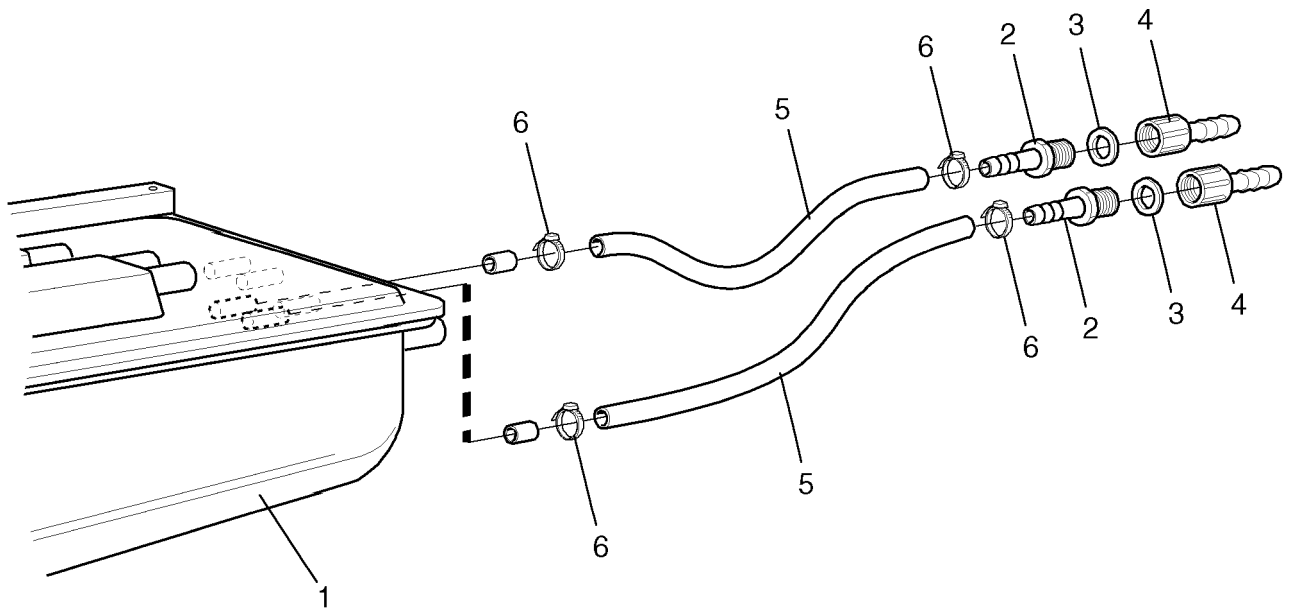
EX615SA

Water alternatives

Option eau

Illustration Issue Month Year
Schéma Issue Month Year
101904/1 1 2 2001

Item Article	Qua Qua	Art.No Réf. article	Description	Description	Info Info	Notes Remarques
1	1	471 8234-56	Valve	Soupape		
2	1	471 8235-64	Valve	Soupape		240V 60Hz
3	1	471 8236-72	Valve	Soupape		240V 60Hz
4						Not used
5						Not used
6	RQ	877 5211-08	Hose	Flexible	1	Per 1 m
7	RQ	736 2816-51	Hose clamp	Attache flexible	3	Ø13-19
8	1	471 8628-21	Y-pipe	Collecteur	3	
9						Not used
10						Not used
11						Not used
12						Not used
13						Not used
14	1	471 4792-01	Tool	Outil	3	



101955

Issue	Month	Year
01	03	01

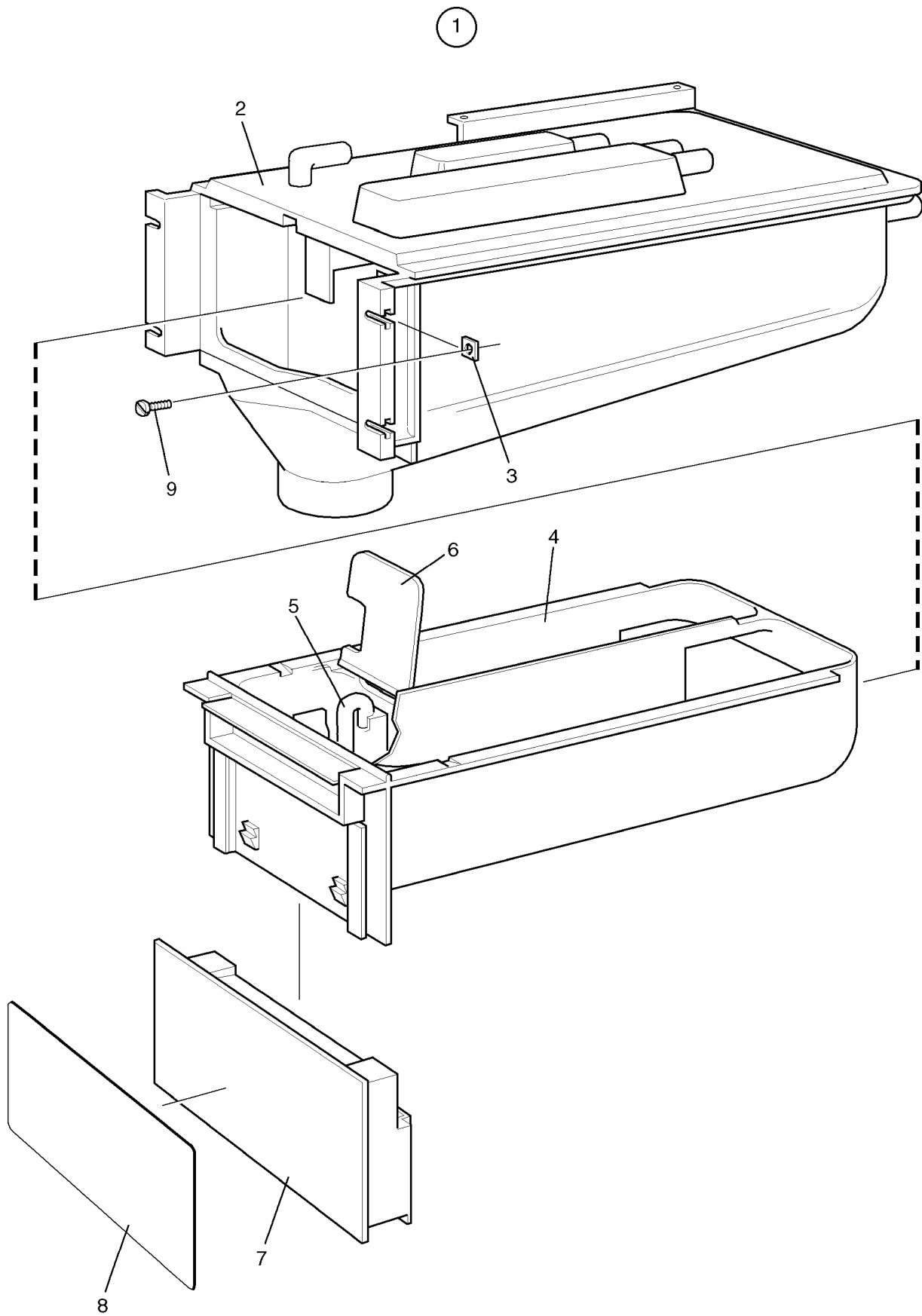
EX615SA

Detergent container and hoses

Réservoir produit lavage et flexibles

Illustration Issue Month Year
Schéma Issue Month Year
101955/1 1 3 2001

Item Article	Qua Qua	Art.No Réf. article	Description	Description	Info Info	Notes Remarques
1	1	438 5068-03	Detergent container	Compartiment à savon	1	Complete See illustr. 101905
2	2	471 8682-02	Hose nipple	Mamelon de flexible	3	
3	2	471 8199-02	Gasket	Joint	3	
4	2	471 8682-03	Hose nipple	Mamelon de flexible	3	
5	2	471 8144-51	Hose	Flexible	1	L=15
6	2	471 8144-11	Hose	Flexible	1	L=360
7	5	471 7873-01	Cable tie	Collier de serrage	3	



101905

Issue	Month	Year
04	06	00

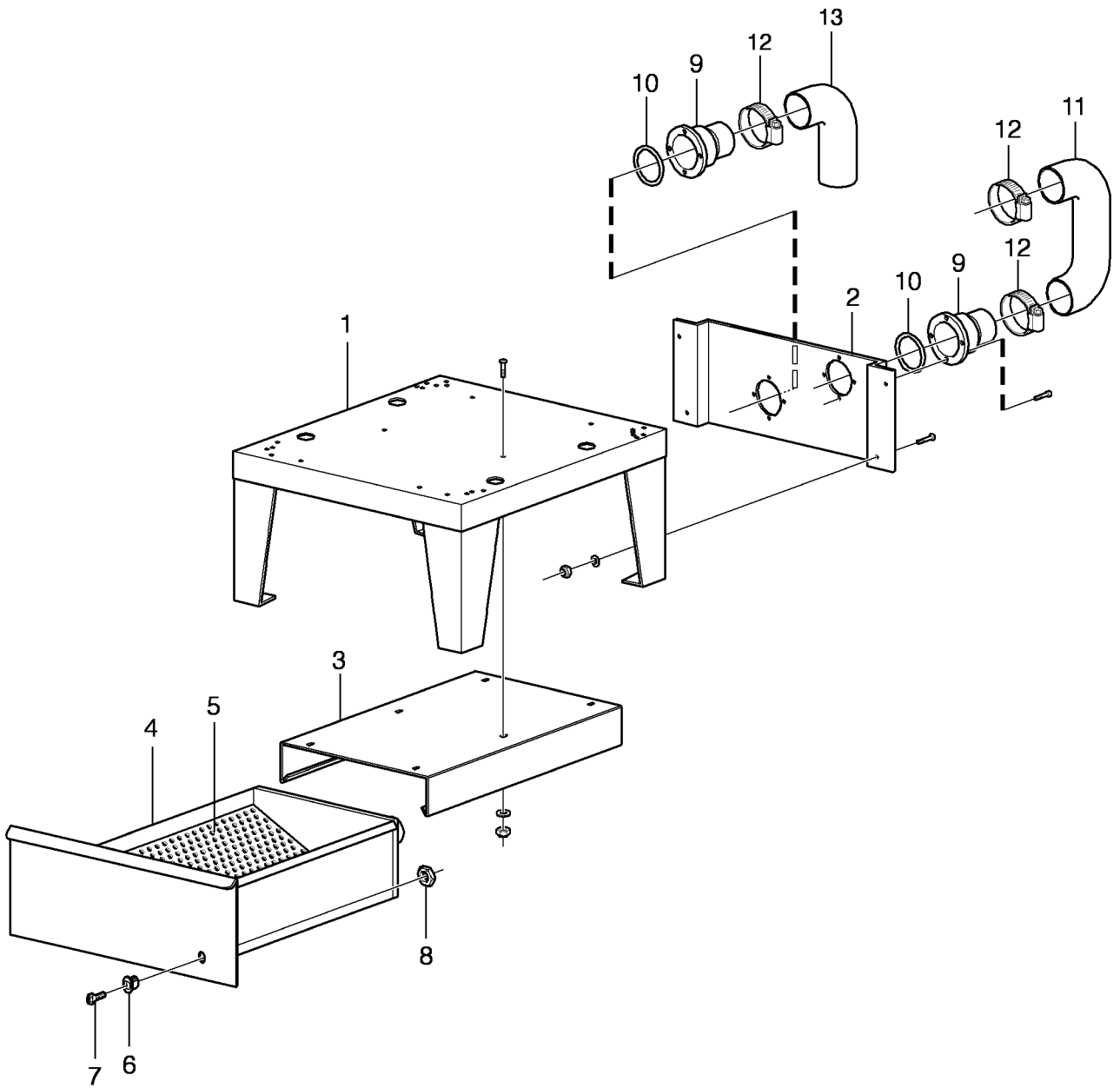
EX615SA

Detergent container

Compartment à savon

Illustration Issue Month Year
Schéma Issue Month Year
101905/1 1 2 2001

Item Article	Qua Qua	Art.No Réf. article	Description	Description	Info Info	Notes Remarques
1	1	438 5068-03	Detergent container	Compartment à savon	1	Complete
2	1		•Cabinet	•Couvercle	1	
3	4	471 8401-01	••Nut	••Écrou	3	M4
4	1	472 9903-45	•Box	•Boîtier	1	
5	1	472 6006-02	••Siphon	••Siphon	1	
6	1	438 5072-01	••Cover	••Couvercle	3	
7	1	438 5082-10	Handle	Poignée	1	
8	1	471 7781-04	Type plate	Numéro série plaque	3	Wascomat
9	4	471 8344-15	Screw	Vis	3	



101974

Issue	Month	Year
02	12	01

EX615SA

Base with lint box

Base with lint box

Illustration Issue Month Year
Schéma Issue Month Year
101974/2 2 12 2001

Item Article	Qua Qua	Art.No Réf. article	Description	Description	Info Info	Notes Remarques
1	1	438 5173-01	Base for lint box	Base for lint box	3	Complete
2	1	438 5241-01	Plate	Cloison	3	
3	1	438 5242-01	Guide	Guide	3	
4	1	438 5247-01	Box	Boîtier	3	Complete
5	1	438 5249-01	Lint screen	Écran en coton	1,2	
6	1	471 7826-10	Lock	Serrure	1,2	
7	1	471 7826-20	Key	Touche	1,2	
8	1	471 7826-98	Nut	Écrou	3	
9	2	432 1273-01	Drain pipe connection	Raccord de vidange	3	
10	2	438 8104-01	Seal	Joint	3	
11	1	438 5245-01	Drain hose	Flexible de vidange	1	
12	3	736 2837-51	Hose clamp	Attache flexible	3	Ø48-54
13	1	438 5040-01	Drain hose	Flexible de vidange	3	

Numerical index/Numerical index

Art.No/Réf. article	Page/Page	Art.No/Réf. article	Page/Page	Art.No/Réf. article	Page/Page	Art.No/Réf. article	Page/Page
432 1273-01	29	438 5187-01	21	471 8340-26	13	735 2146-01	11
438 0027-01	9	438 5191-01	21	471 8341-15	11	736 2816-51	21
438 3082-07	19	438 5192-11	7	471 8344-15	27	736 2816-51	23
438 3082-13	19	438 5193-01	17	471 8344-24	11	736 2819-51	21
438 3082-58	19	438 5197-01	9	471 8356-01	9	736 2825-51	21
438 3084-08	19	438 5241-01	29	471 8357-01	15	736 2828-51	21
438 3086-04	19	438 5242-01	29	471 8358-02	15	736 2837-51	21
438 3087-05	19	438 5245-01	29	471 8367-01	15	736 2837-51	29
438 5018-01	21	438 5247-01	29	471 8401-01	27	736 2840-51	21
438 5021-01	9	438 5249-01	29	471 8454-07	7	736 2843-51	21
438 5022-01	21	438 5450-05	19	471 8502-05	15	762 2109-05	17
438 5023-01	21	438 5450-07	19	471 8502-14	9	762 9101-11	17
438 5024-01	21	438 5450-08	19	471 8502-14	15	877 5211-08	21
438 5032-01	21	438 5450-26	19	471 8502-25	9	877 5211-08	23
438 5034-01	21	438 5450-27	19	471 8502-26	15		
438 5040-01	29	438 5450-33	19	471 8524-01	15		
438 5050-01	15	438 5450-44	19	471 8628-21	23		
438 5051-55	11	438 5450-50	19	471 8682-02	25		
438 5052-01	11	438 5450-51	19	471 8682-03	25		
438 5054-05	11	438 5450-90	19	471 8750-14	17		
438 5055-01	11	438 5465-02	17	471 8756-01	17		
438 5058-01	15	438 5478-11	9	471 8756-51	17		
438 5060-01	11	438 8104-01	29	471 8756-52	17		
438 5061-01	15	438 9636-03*	17	471 8759-01	17		
438 5067-06	11	471 2401-52	21	471 8760-01	17		
438 5068-03	25	471 2437-15	17	471 8778-01	17		
438 5068-03	27	471 4494-01	15	471 8778-02	17		
438 5072-01	27	471 4792-01	23	471 8780-32	17		
438 5075-05	11	471 6858-82	21	471 8988-02	13		
438 5076-01	11	471 6858-84	21	471 9035-20	17		
438 5077-01	11	471 6858-85	21	471 9222-59	15		
438 5078-01	11	471 6858-86	21	471 9529-11	17		
438 5081-12	7	471 6859-66	21	471 9529-12	17		
438 5082-10	27	471 7700-12	15	471 9558-11	17		
438 5083-02	13	471 7781-04	27	471 9654-03	11		
438 5084-01	7	471 7807-02	9	471 9660-51	17		
438 5084-01	13	471 7826-10	29	471 9813-01	15		
438 5085-01	13	471 7826-20	29	472 5781-03	13		
438 5087-02	7	471 7826-98	29	472 6006-02	27		
438 5088-02	7	471 7864-02	9	472 8792-23	19		
438 5108-11	11	471 7871-05	21	472 9901-25	9		
438 5109-02	7	471 7871-06	21	472 9901-26	9		
438 5114-01	7	471 7871-07	21	472 9901-29	11		
438 5115-01	15	471 7871-08	21	472 9901-37	11		
438 5117-01	15	471 7872-02	21	472 9901-42	15		
438 5118-01	15	471 7873-01	25	472 9901-96	15		
438 5119-02	15	471 7874-01	21	472 9903-34	7		
438 5123-01	9	471 7958-02	17	472 9903-45	27		
438 5124-01	9	471 8139-09	21	472 9903-72	21		
438 5124-02	9	471 8142-03	21	472 9903-78	15		
438 5127-01	15	471 8144-11	25	472 9904-21	7		
438 5137-03	15	471 8144-51	25	472 9904-29	7		
438 5137-04	15	471 8149-01	9	472 9904-48	9		
438 5138-04	13	471 8149-11	9	472 9904-49	17		
438 5143-01	9	471 8192-01	15	472 9904-72	11		
438 5146-01	9	471 8194-01	9	472 9904-76	11		
438 5151-01	7	471 8196-01	7	472 9904-80	7		
438 5154-01	13	471 8199-02	25	472 9904-83	15		
438 5156-01	17	471 8234-56	23	472 9913-22	15		
438 5157-01	19	471 8235-64	23	725 2461-51	9		
438 5160-01	15	471 8236-72	23	725 2463-71	9		
438 5162-01	17	471 8269-01	21	731 2316-42	15		
438 5173-01	29	471 8269-12	9	732 2118-01	9		
438 5174-01	9	471 8317-06	15	732 2118-01	15		
438 5175-01	9	471 8326-01	11	732 2120-01	9		
438 5176-01	15	471 8327-02	11	734 1146-09	11		

WASCOMAT

461 Doughty Blvd., Inwood, L.I., N.Y. 11096-0338

Telephone: 516-371-4400

Parts and Service FAX: 516-371-4029

Sales and Administration FAX: 516-371-4204