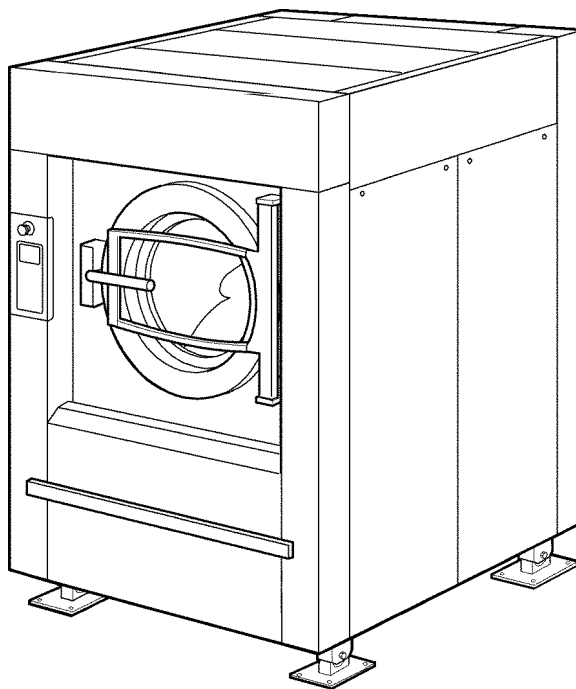


**WASCOMAT**

Spare Parts Catalogue

Catalogue de pièces de rechange

---



EX6200c, EX6250c

---



## List of issues

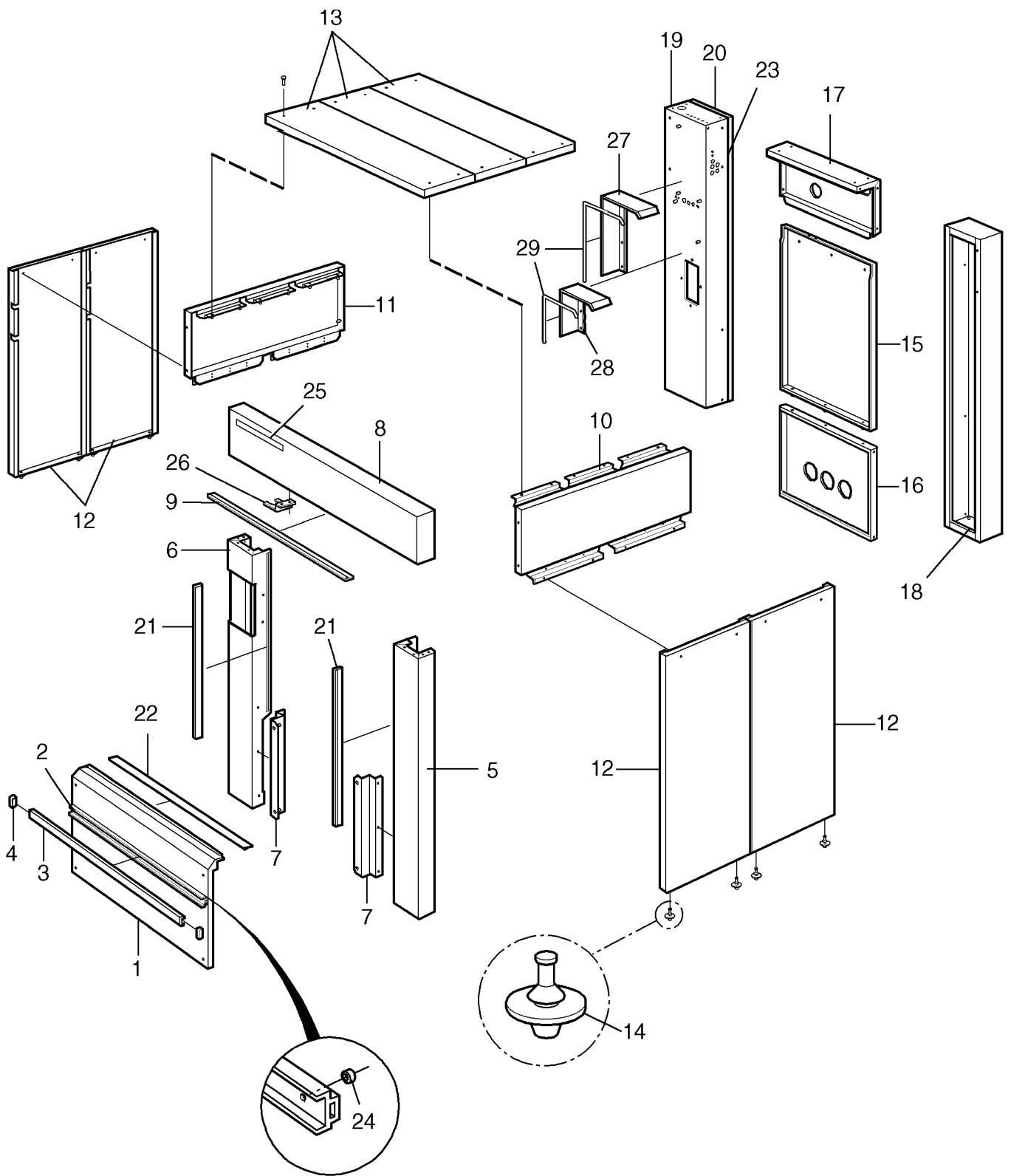
### **EX6200c,EX6250c**

Illustration	Page	Table of contents
100797	65	Inlet valve 3/4", 3-way
100798	63	Inlet valve 3/4", 2-way
101432	39	Drain valve
101452	45	Dispensing components, front
101934	15	Outer and inner drum
101944	29	Door
101952	17	Bearing house with bearings
101957	33	Motor
101961	7	Panels
101963	37	Drain and hoses
101970	31	Door lock
101971	21	Electric cabinet, rear
101977	41	Water connections
101978	19	Lubrication
102100	13	Frame
102130	57	Weighing device
102135	59	Sound insulation
102136	51	Drain valve and hoses, water recovery
102137	49	Level tube and test tap
102181	35	Out of balance switch
102182	25	Electric cabinet, front
102183	47	Dispensing components, side
102184	53	Tilt, forward
102185	43	Steam components
102186	61	Water recovery system
102187	9	Panels
102188	11	Frame
102197	55	Tilt, forward and forward/backward



## EX6200c,EX6250c

Table of contents	Table des matières	Page/Page
Panels	Plaques	7
Panels	Plaques	9
Frame	Base	11
Frame	Base	13
Outer and inner drum	Tambour extérieur et intérieur	15
Bearing house with bearings	Logement de palier avec palier	17
Lubrication	Lubrification	19
Electric cabinet, rear	Armoire électrique, arrière	21
Electric cabinet, front	Armoire électrique, avant	25
Door	Plaque	29
Door lock	Serrure de porte	31
Motor	Moteur	33
Out of balance switch	Commutateur asymétrique	35
Drain and hoses	Ecoulement et flexibles	37
Drain valve	Purgeur	39
Water connections	Raccords d'eau	41
Steam components	Composant vapeur	43
Dispensing components, front	Dispensing components, front	45
Dispensing components, side	Dispensing components, side	47
Level tube and test tap	Tuyau de niveau et robinet de test	49
Drain valve and hoses, water recovery	Purgeur et flexibles, recyclage	51
Tilt, forward	Inclinable vers l'avant	53
Tilt, forward and forward/backward	Basculement, avant et avant/arrière	55
Weighing device	Unité de balance	57
Sound insulation	Isolant sonore	59
Water recovery system	Recyclage de l'eau	61
Inlet valve 3/4", 2-way	Soupape de admission 3/4", 2 voies	63
Inlet valve 3/4", 3-way	Soupape de admission 3/4", 3 voies	65



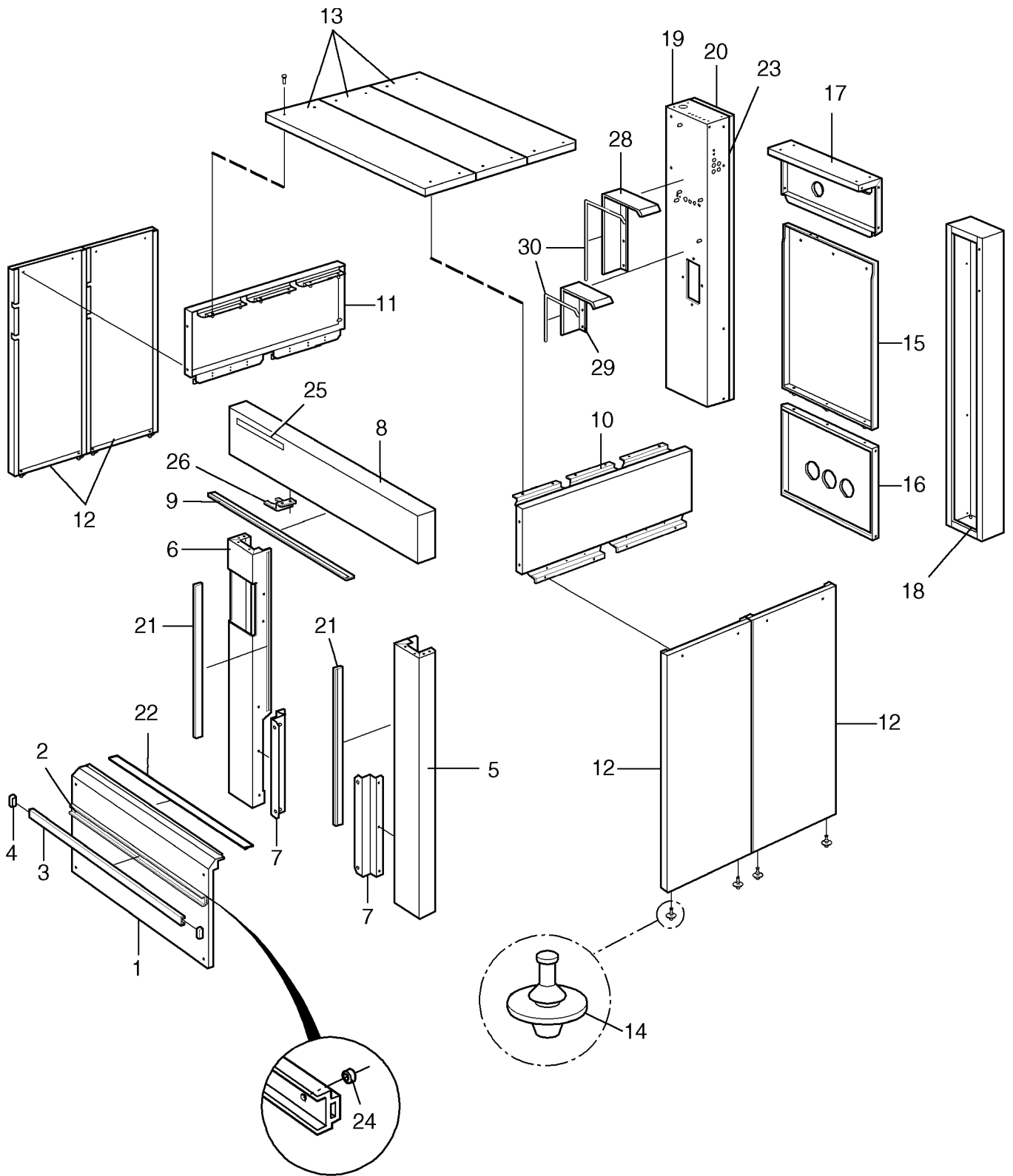
**EX6200c**

**Panels**

**Plaques**

Illustration    Issue    Month    Year  
Schéma        Issue    Month    Year  
**101961/3    4        6        2003**

Item Article	Qua. Qua.	Art.No Réf. article	Description	Description	Info Info	Notes Remarques
1	1	432 5070-02	Front plate	Panneau avant	3	Lower
2	1	471 5560-00	Profile	Profilé	3	
3	1	471 5564-00	Safety strip	Lame sécurité plomb	3	
4	2	471 9204-93	Sleeve	Manchon	3	
5	1	432 5068-02	Pillar	Montant	3	Right
6	1	432 5069-02	Pillar	Montant	3	Left
7	2	432 5072-02	Angle bracket	Angle	3	
8	1	432 5067-01	Front plate	Panneau avant	3	Upper
	1	432 5067-03	Front panel	Panneau avant	3	Silver Upper Soap box
9	1	432 5071-01	Profile	Profilé	3	
10	1	432 0320-01	Side panel	Panneau latéral	3	Upper Grey
11	1	432 0321-01	Side panel	Panneau latéral	3	Upper, left Grey
12	4	432 0322-01	Side panel	Panneau latéral	3	Lower Grey
	1	432 0322-03	Side panel	Panneau latéral	3	Lower, Grey, Level tube
	1	432 0322-04	Side panel	Panneau latéral	3	Lower, Stainless steel, Level tube
13	3	432 0323-01	Top panel	Couvercle	3	Grey
14	11	432 0117-02	Rubber guide	Rubber guide	3	
15	1	432 5086-01	Rear panel	Panneau arrière	3	Grey
16	1	432 5087-02	Cover plate	Couvercle	3	
17	1	432 5088-01	Cover plate	Couvercle	3	Upper Grey
18	1	432 5080-02	Cover plate	Couvercle	3	
19	1	432 5090-02	Electric cabinet	Passage de câbles	3	
20	1	432 5094-02	Door	Porte	3	
	1	432 5100-01	Door	Porte	3	Without hinges
21	2	432 5071-02	Profile	Profilé	3	
22	Rq	438 4273-11	Rubber strip	Joint caoutchouc	3	
23	5	432 0366-01	Rubber strip	Joint caoutchouc	3	
24	3	432 0443-01	Spacer	Entretoise	3	
25	1	471 7714-06	Type plate	Numéro série plaque	3	W3850H
26	1	432 0379-01	Rolling key	Etrier de verrouillage	3	
27	1	432 0380-01	Drip guard	Lèche-goutte	3	
28	1	432 0380-02	Drip guard	Lèche-goutte	3	
29	2	471 8153-00	Strip	Ruban	3	





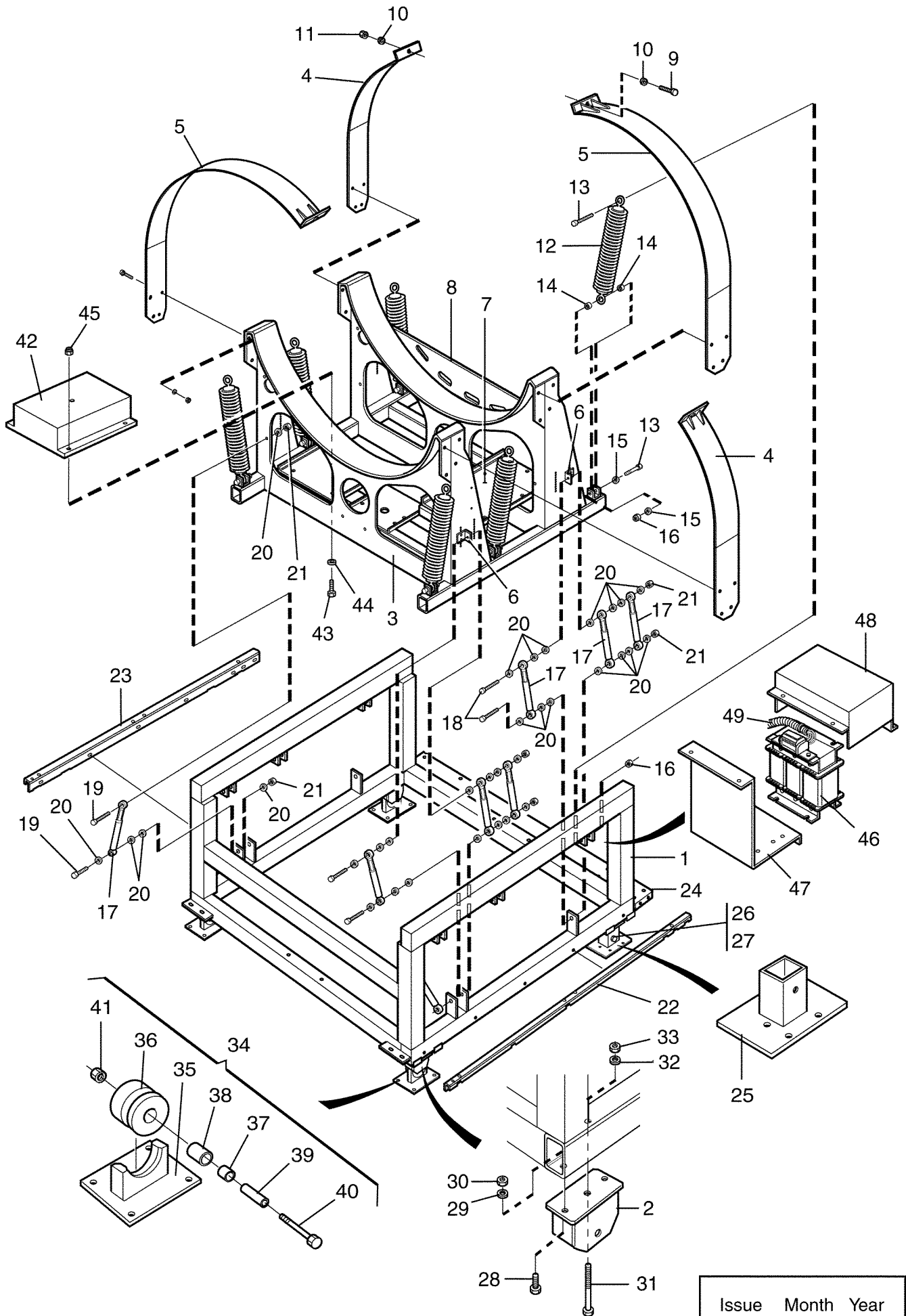
**EX6250c**

**Panels**

**Plaques**

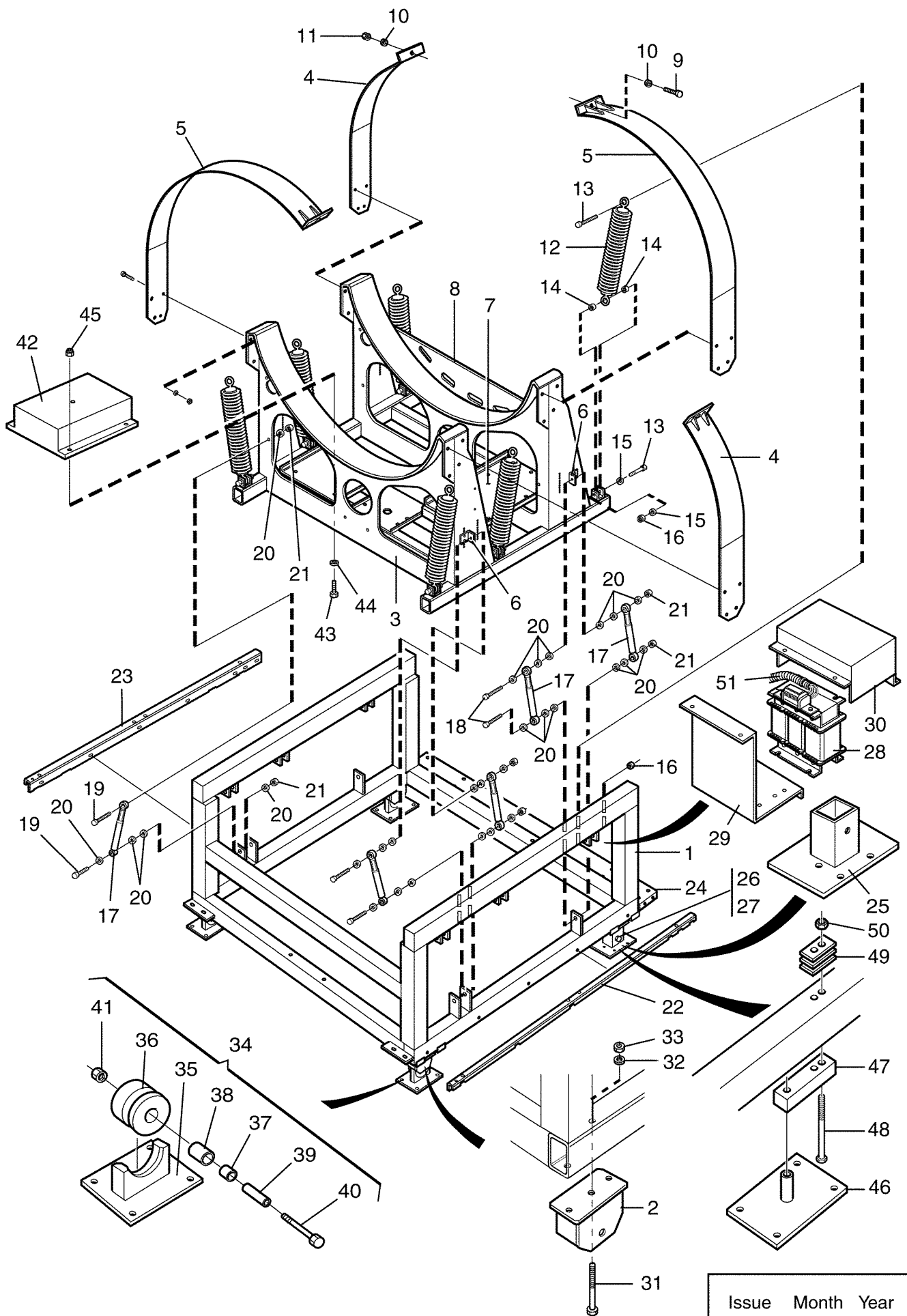
Illustration Issue Month Year  
Schéma Issue Month Year  
**102187/1 2 6 2003**

Item Article	Qua. Qua.	Art.No Réf. article	Description	Description	Info Info	Notes Remarques
1	1	432 5070-02	Front plate	Panneau avant	3	Lower
2	1	471 5560-00	Profile	Profilé	3	
3	1	471 5564-00	Safety strip	Lame sécurité plomb	3	
4	2	471 9204-93	Sleeve	Manchon	3	
5	1	432 5068-02	Pillar	Montant	3	Right
6	1	432 5069-02	Pillar	Montant	3	Left
7	2	432 5072-02	Angle bracket	Angle	3	
8	1	432 5067-01	Front plate	Panneau avant	3	Upper
9	1	432 5071-01	Profile	Profilé	3	
10	1	432 0320-10	Side panel	Panneau latéral	3	Upper, right Grey
11	1	432 0321-10	Side panel	Panneau latéral	3	Upper, left Grey
12	4	432 0322-10	Side panel	Panneau latéral	3	Lower Grey
	1	432 0322-12	Side panel	Panneau latéral	3	Lower, Grey, Level tube
	1	432 0322-13	Side panel	Panneau latéral	3	Lower, Stainless steel, Level tube
13	3	432 0323-10	Top panel	Couvercle	3	Grey
14	11	432 0117-02	Rubber guide	Rubber guide	3	
15	1	432 5086-01	Rear panel	Panneau arrière	3	Grey
16	1	432 5087-02	Cover plate	Couvercle	3	
17	1	432 5088-01	Cover plate	Couvercle	3	Upper Grey
18	1	432 5080-02	Cover plate	Couvercle	3	
19	1	432 5090-02	Electric cabinet	Passage de câbles	3	
20	1	432 5094-02	Door	Porte	3	
	1	432 5100-01	Door	Porte	3	Without hinges
21	2	432 5071-02	Profile	Profilé	3	
22	Rq	438 4273-11	Rubber strip	Joint caoutchouc	3	
23	5	432 0366-01	Rubber strip	Joint caoutchouc	3	
24	3	432 0443-01	Spacer	Entretoise	3	
25	1	471 7714-07	Type plate	Numéro série plaque	3	W31100H
26	1	432 0379-01	Rolling key	Etrier de verrouillage	3	
27						Not used
28	1	432 0380-01	Drip guard	Lèche-goutte	3	
29	1	432 0380-02	Drip guard	Lèche-goutte	3	
30	2	471 8153-00	Strip	Ruban	3	



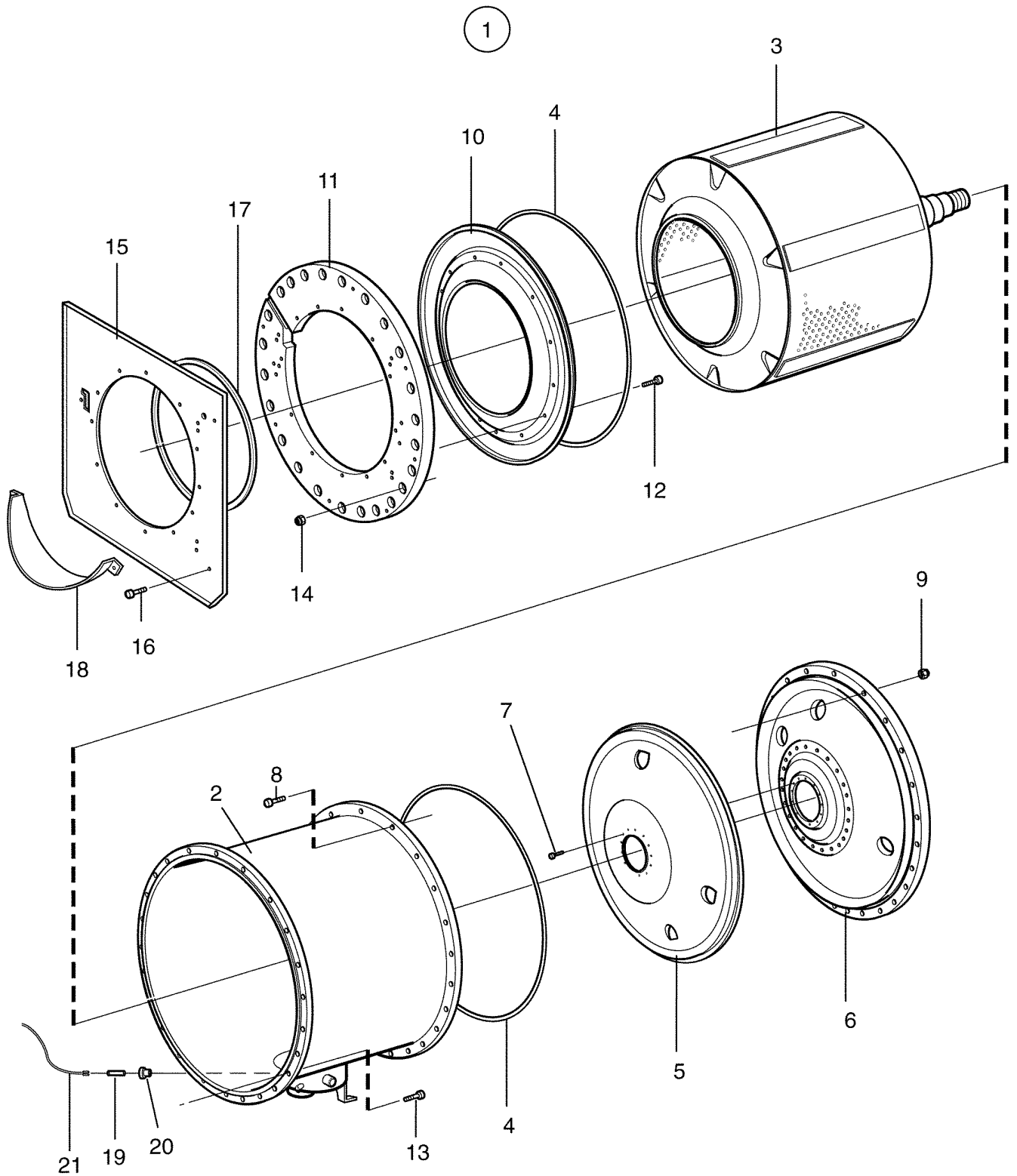
Issue	Month	Year
03	02	03

<b>EX6250c</b>				Illustration	Issue	Month	Year
<b>Frame</b>				Schéma	Issue	Month	Year
<b>Base</b>				<b>102188/1</b>	<b>1</b>	<b>9</b>	<b>2002</b>
Item	Qua.	Art.No	Description	Description	Info	Notes	
Article	Qua.	Réf. article			Info	Remarques	
1	1	432 0324-10	Outer frame	Châssis extérieur	3		
2	4	432 0008-01	Foot	Pied	3	Upper part, fixed/tilting	
3	1	432 0344-10	Inner frame	Inner frame	3		
4	2	432 5034-01	•Tension strap	•Extenseur	3	Short	
5	2	432 5036-01	•Tension strap	•Extenseur	3	Long	
6	4	432 0021-02	•Bracket	•Support de montage	3		
7	1	432 0350-01	•Motor mounting plate	•Châssis montage moteur	3		
8	1	432 5039-01	•Bracket	•Support	3		
9	2	725 2632-51	•Screw	•Vis	3	M16X60	
10	4	734 1186-01	•Washer	•Rondelle	3	BRB 17X30	
11	2	732 2124-01	•Locking nut	•Contre-écrou	3	M16	
12	6	471 7882-02	Spring	Ressort	3	Complete	
13	12	725 2544-51	Screw	Vis	3	M12X60	
14	24	472 6256-00	Spacer	Entretoise	3		
15	12	734 1178-01	Washer	Rondelle	3	BRB 13X24	
16	12	732 2122-01	Locking nut	Contre-écrou	3	M12	
17	10	471 8259-01	Shock absorber	Amortisseur	1,2		
18	8	725 2466-51	Screw	Vis	3	M8X75	
19	4	725 2461-51	Screw	Vis	3	M8X50	
20	56	734 1164-01	Washer	Rondelle	3	8,4X17	
21	16	732 2118-01	Locking nut	Contre-écrou	3	M8	
22	1	432 0334-01	Angular support	Support angulaire	3	Right	
23	1	432 0334-02	Angular support	Support angulaire	3	Left	
24	1	432 0335-01	Shelf	Tablette	3		
25	4	472 6817-01	Foot	Pied	3		
26	4	725 2636-51	Screw	Vis	3	M16X80	
27	4	732 2124-01	Locking nut	Contre-écrou	3	M16	
28						Not used	
29						Not used	
30						Not used	
31	4	725 2558-51	Screw	Vis	3	M12X130	
	4	725 2538-51	Screw	Vis	3	M12X35 Weighing device	
32	4	471 9073-59	Washer	Rondelle	3	TBRBSB 13X36	
33	4	732 2122-01	Locking nut	Contre-écrou	3	M12	
34	Rq	472 6818-04	Foot	Pied	3	Complete	
35	Rq	472 6812-01	•Bracket	•Support de montage	3		
36	Rq	472 6810-01	•Wheel	•Roue	3		
37	Rq	471 8576-03	•Bushing	•Douille	3	20/28X20	
38	Rq	471 8576-04	•Bushing	•Douille	3	20/28X30	
39	Rq	472 6814-01	•Bushing	•Douille	3		
40	Rq	725 2636-51	•Screw	•Vis	3	M16X80	
41	Rq	732 2124-01	•Locking nut	•Contre-écrou	3	M16	
42	1	432 0318-01	Counterweight	Contrepoids	3		
43	4	725 2544-51	Screw	Vis	3	M12X60	
44	4	734 1178-01	Washer	Rondelle	3	BRB 13X24	
45	4	732 2122-01	Locking nut	Contre-écrou	3	M12	
46	1	438 9551-01	Transformer	Transformateur	1	Primary 200-240V	
	1	438 9552-01	Transformer	Transformateur	1	Primary 440-480V	
47	1	432 0374-01	Bracket	Pupitre	3		
48	1	432 0397-01	Cover	Couvercle	3		
49	1	438 7302-15	Cable set	Jeu de câbles	3		



Issue	Month	Year
03	10	02

<b>EX6200c</b>					Illustration	Issue	Month	Year
<b>Frame</b>					Schéma	Issue	Month	Year
<b>Base</b>					<b>102100/3</b>	<b>2</b>	<b>9</b>	<b>2002</b>
Item	Qua.	Art.No	Description	Description	Info	Notes		
Article	Qua.	Réf. article			Info	Remarques		
1	1	432 0324-01	Outer frame	Châssis extérieur	3			
2	Rq	432 0008-01	Foot	Pied	3	Upper part, fixed/tilting		
	Rq	432 0008-03	Foot	Pied	3	Upper part, weighing device		
3	1	432 0344-01	Inner frame	Inner frame	3			
4	2	432 5034-01	•Tension strap	•Extenseur	3	Short		
5	2	432 5036-01	•Tension strap	•Extenseur	3	Long		
6	4	432 0021-02	•Bracket	•Support de montage	3			
7	1	432 0350-01	•Motor mounting plate	•Châssis montage moteur	3			
8	1	432 5039-01	•Bracket	•Support	3			
9	2	725 2632-51	•Screw	•Vis	3	M16X60		
10	4	734 1186-01	•Washer	•Rondelle	3	BRB 17X30		
11	2	732 2124-01	•Locking nut	•Contre-écrou	3	M16		
12	6	471 7882-02	Spring	Ressort	3	Complete		
13	12	725 2544-51	Screw	Vis	3	M12X60		
14	24	472 6256-00	Spacer	Entretoise	3			
15	12	734 1178-01	Washer	Rondelle	3	BRB 13X24		
16	12	732 2122-01	Locking nut	Contre-écrou	3	M12		
17	10	471 8259-01	Shock absorber	Amortisseur	1,2			
18	8	725 2466-51	Screw	Vis	3	M8X75		
19	4	725 2461-51	Screw	Vis	3	M8X50		
20	56	734 1164-01	Washer	Rondelle	3	8,4X17		
21	16	732 2118-01	Locking nut	Contre-écrou	3	M8		
22	1	432 0334-01	Angular support	Support angulaire	3	Right		
23	1	432 0334-02	Angular support	Support angulaire	3	Left		
24	1	432 0335-01	Shelf	Tablette	3			
25	Rq	472 6817-01	Foot	Pied	3			
26	Rq	725 2636-51	Screw	Vis	3	M16X80		
27	Rq	732 2124-01	Locking nut	Contre-écrou	3	M16		
28	1	438 9551-01	Transformer	Transformateur	1	Primary 200-240V		
	1	438 9552-01	Transformer	Transformateur	1	Primary 440-480V		
29	1	432 0374-01	Bracket	Pupitre	3			
30	1	432 0397-01	Cover	Couvercle	3			
31	4	725 2558-51	Screw	Vis	3	M12X130		
	4	725 2538-51	Screw	Vis	3	M12X35 Weighing device		
32	4	471 9073-59	Washer	Rondelle	3	TBRBSB 13X36		
33	4	732 2122-01	Locking nut	Contre-écrou	3	M12		
34	Rq	472 6818-03	Foot	Pied	3	Complete		
35	Rq	472 6812-01	•Bracket	•Support de montage	3			
36	Rq	472 6810-01	•Wheel	•Roue	3			
37	Rq	471 8576-03	•Bushing	•Douille	3	20/28X20		
38	Rq	471 8576-04	•Bushing	•Douille	3	20/28X30		
39	Rq	472 6814-01	•Bushing	•Douille	3			
40	Rq	725 2636-51	•Screw	•Vis	3	M16X80		
41	Rq	732 2124-01	•Locking nut	•Contre-écrou	3	M16		
42	1	432 0318-01	Counterweight	Contrepoids	3			
43	4	725 2544-51	Screw	Vis	3	M12X60		
44	4	734 1178-01	Washer	Rondelle	3	BRB 13X24		
45	4	732 2122-01	Locking nut	Contre-écrou	3	M12		
46	4	432 0393-01	Foot	Pied	3	Lindström		
47	4	432 0394-01	Spacer	Entretoise	3	Lindström		
48	8	725 2559-51	Screw	Vis	3	M12X140 Lindström		
49	12	432 0493-01	Washer	Rondelle	3	Lindström		
50	8	732 2122-01	Locking nut	Contre-écrou	3	M12		
51	1	438 7302-15	Cable set	Jeu de câbles	3			



Issue	Month	Year
02	08	02

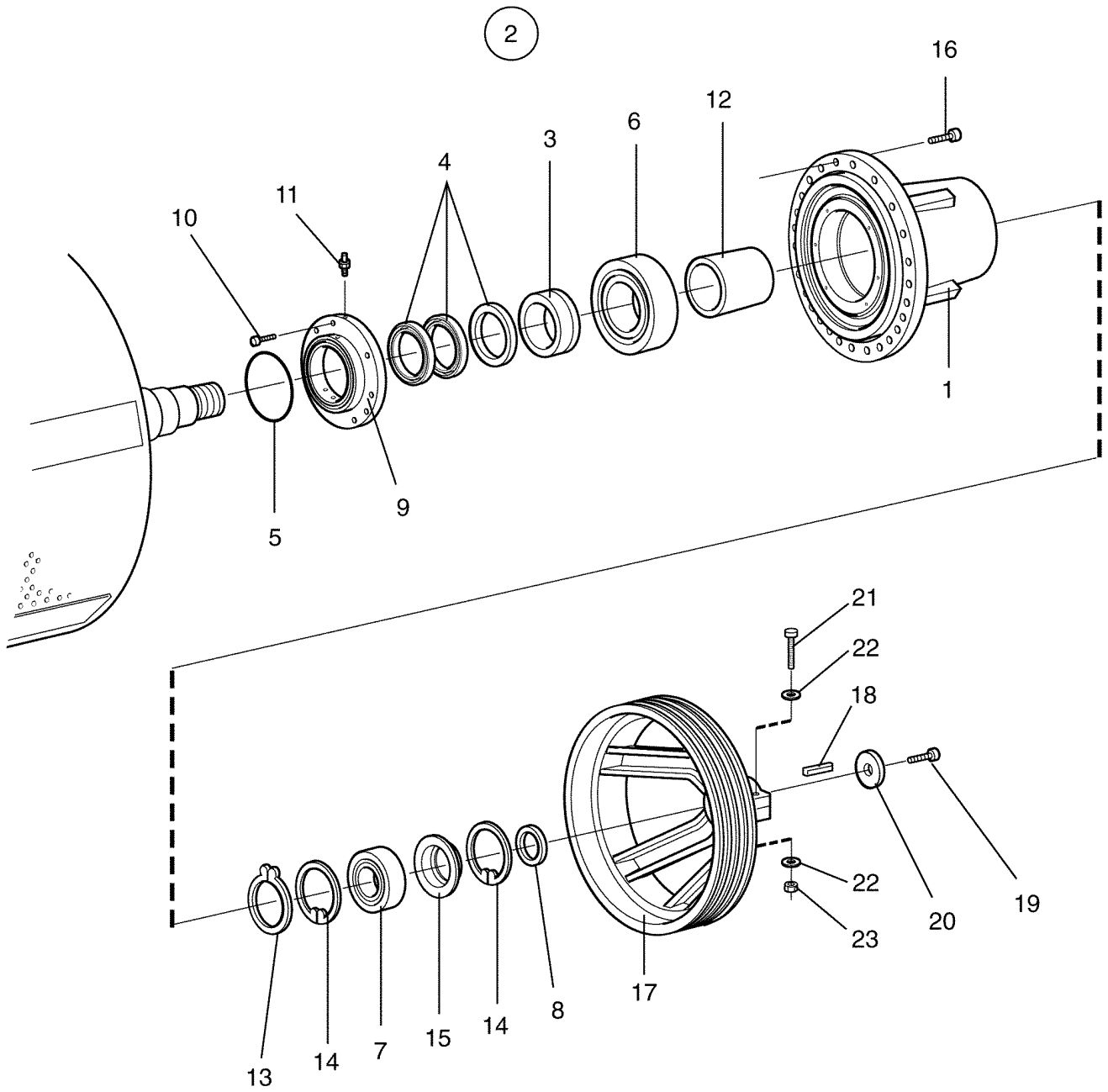
**EX6200c,EX6250c**

**Outer and inner drum**

**Tambour extérieur et intérieur**

Illustration	Issue	Month	Year
Schéma	Issue	Month	Year
<b>101934/2</b>	<b>2</b>	<b>9</b>	<b>2002</b>

Item Article	Quantity Quantité	Art.No Réf. article	Description	Description	Info Info	Notes Remarques
			EX6200c			
			EX6250c			
1	1	432 0306-01	Drum	Tambour	3	Complete
	1	432 0306-10	Drum	Tambour	3	Complete
2	1	432 0302-01	•Outer drum	•Tambour extérieur	3	
	1	432 0302-10	•Outer drum	•Tambour extérieur	3	
3	1	432 0305-02	•Inner drum	•Intérieur du tambour	3	
	1	432 0305-11	•Inner drum	•Intérieur du tambour	3	
4	2	471 8155-02	•Gasket	•Bande de garniture	1,2	
5	1	432 0307-01	•Lining	•Panneau de renfort	3	
6	1	432 5012-01	•Rear gable	•Pignon arrière	3	
7	12	471 8320-08	•Screw	•Vis	3	M8X12
8	24	725 2636-51	•Screw	•Vis	3	M16X80
9	24	732 2124-01	•Locking nut	•Contre-écrou	3	M16
10	1	432 5015-01	•Lining	•Panneau de renfort	3	
11	1	432 5017-01	•End piece	•Pignon	3	Front
12	12	471 8320-08	•Screw	•Vis	3	M8X12
13	24	725 2634-51	•Screw	•Vis	3	M16X70
14	24	732 2124-01	•Locking nut	•Contre-écrou	3	M16
15	1	432 5095-01	•Trim panel	•Panneau d'habillage	3	
16	12	725 2451-42	•Screw	•Vis	3	M8X20
17	1	471 8179-01	•Rubber strip	•Joint caoutchouc	1,2	
18	1	432 0315-01	•Unloading plate	•Unloading plate	3	
19	1	472 9913-22	Sensor	Capteur	1,2	Complete
20	1	471 8192-01	•Bushing	•Douille	1	
21	1	438 7300-42	Cable set	Jeu de câbles	3	Sensor, temp.





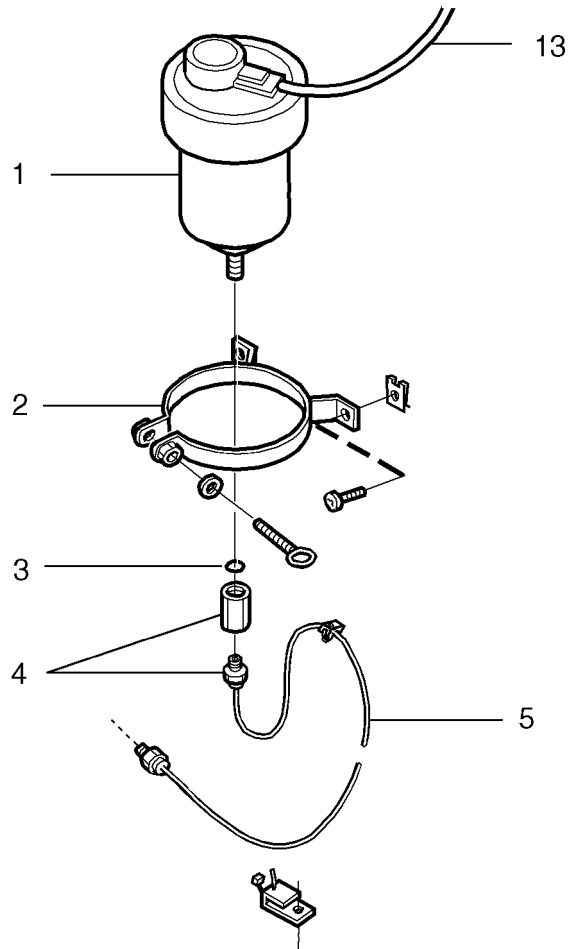
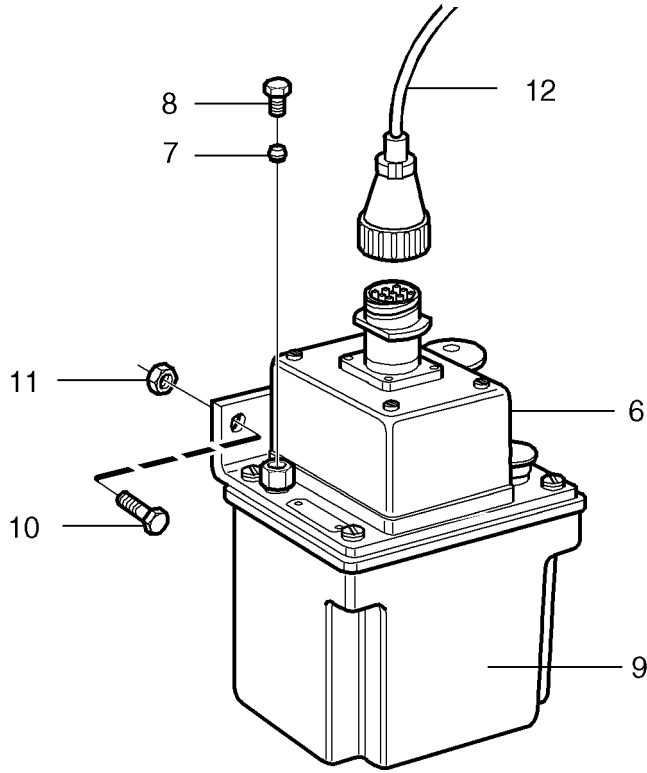
**EX6200c,EX6250c**

**Bearing house with bearings**

**Logement de palier avec palier**

Illustration Issue Month Year  
Schéma Issue Month Year  
**101952/2 3 2 2003**

Item Article	Qua. Qua.	Art.No Réf. article	Description	Description	Info Info	Notes Remarques
<b>1</b>	1	<b>432 5013-01</b>	Bearing housing	Logement de palier	3	
<b>2</b>	1	<b>438 4576-01</b>	Bearing set	Jeu de coussinets	1	
<b>3</b>	1		•Bushing	•Douille		
<b>4</b>	3		•Radial seal	•Joint étanchéité radial		
<b>5</b>	1		•O-ring	•Joint torique		
<b>6</b>	1		•Roller bearing	•Roulements à galets		
<b>7</b>	1		•Roller bearing	•Roulements à galets		
<b>8</b>	1		•V-ring	•Anneau en forme de V		
<b>9</b>	1	<b>432 5025-02</b>	Bearing cover	Chapeau de palier	3	
<b>10</b>	6	<b>725 2459-51</b>	Screw	Vis	3	M8X40
<b>11</b>	1	<b>471 8692-01</b>	Nipple	Raccord	3	
<b>12</b>	1	<b>432 5022-01</b>	Spacer	Entretoise	3	
<b>13</b>	1	<b>735 3175-00</b>	C-clamp	Presse à main	3	
<b>14</b>	2	<b>735 3183-10</b>	C-clamp	Presse à main	3	
<b>15</b>	1	<b>432 5028-01</b>	Cover plate	Couvercle	3	
<b>16</b>	24	<b>471 8328-04</b>	Screw	Vis	3	M16X70
<b>17</b>	1	<b>432 5018-01</b>	Pulley	Poulie	1	
<b>18</b>	1	<b>735 9628-00</b>	Wedge	Poulie courroie V	3	18X11X56
<b>19</b>	1	<b>725 2624-51</b>	Screw	Vis	3	M16X30
<b>20</b>	1	<b>471 2417-19</b>	Washer	Rondelle	3	
<b>21</b>	1	<b>725 2558-51</b>	Screw	Vis	3	M12X130
<b>22</b>	2	<b>734 1178-01</b>	Washer	Rondelle	3	BRB 13X24
<b>23</b>	1	<b>732 2122-01</b>	Locking nut	Contre-écrou	3	M12



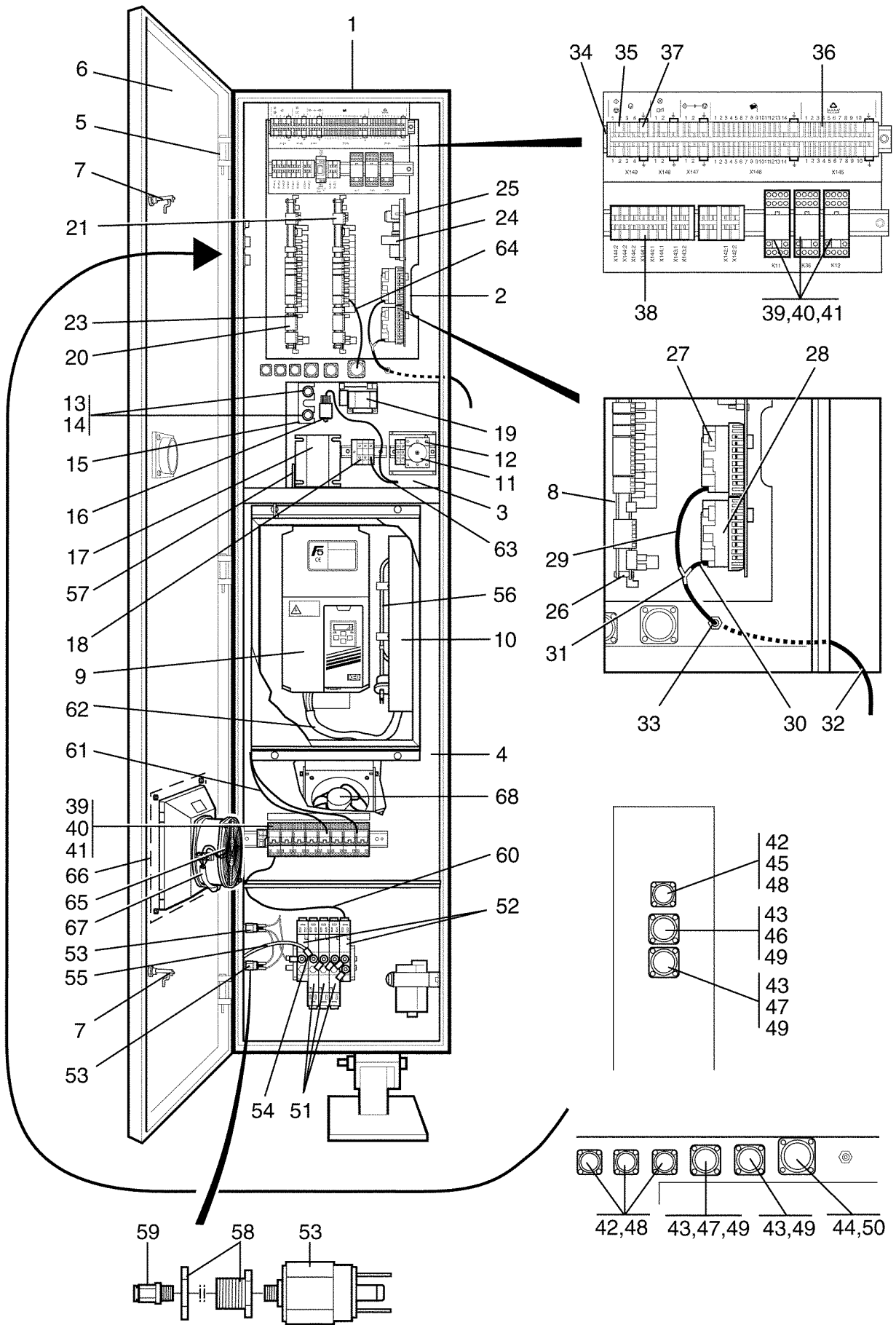
**EX6200c,EX6250c**

**Lubrication**

**Lubrification**

Illustration Issue Month Year  
Schéma Issue Month Year  
**101978/2 3 10 2002**

Item Article	Qua. Qua.	Art.No Réf. article	Description	Description	Info Info	Notes Remarques
<b>1</b>	1	<b>471 8276-02</b>	Pump	Pompe	1,2	Complete
<b>2</b>	1	<b>471 8276-12</b>	Bracket	Pièce de retenue	3	
<b>3</b>	1	<b>740 4209-00</b>	O-ring	Joint torique	1	
<b>4</b>	1	<b>471 8690-72</b>	Nipple	Raccord	3	Complete
<b>5</b>	Rq	<b>877 5361-02</b>	Hose	Flexible	1	
<b>6</b>	1	<b>471 8260-01</b>	Pump	Pompe	1	50Hz
	1	<b>471 8260-02</b>	Pump	Pompe	1	60Hz
	1	<b>471 6870-11</b>	•Level control	•Réglage de niveau	1,2	
	1	<b>471 8260-56</b>	•Container	•Conteneur	1	
<b>7</b>	1	<b>471 8260-91</b>	Cone	Cône	3	
<b>8</b>	1	<b>471 8260-90</b>	Bushing	Douille	3	
<b>9</b>	Rq	<b>471 7433-01</b>	Oil	Huile	3	
<b>10</b>	2	<b>471 8341-24</b>	Screw	Vis	3	M5X12
<b>11</b>	2	<b>732 2114-01</b>	Locking nut	Contre-écrou	3	M5
<b>12</b>	1	<b>438 7302-05</b>	Cable set	Jeu de câbles	3	
<b>13</b>	1	<b>438 7302-04</b>	Cable set	Jeu de câbles	3	



Issue	Month	Year
03	04	03

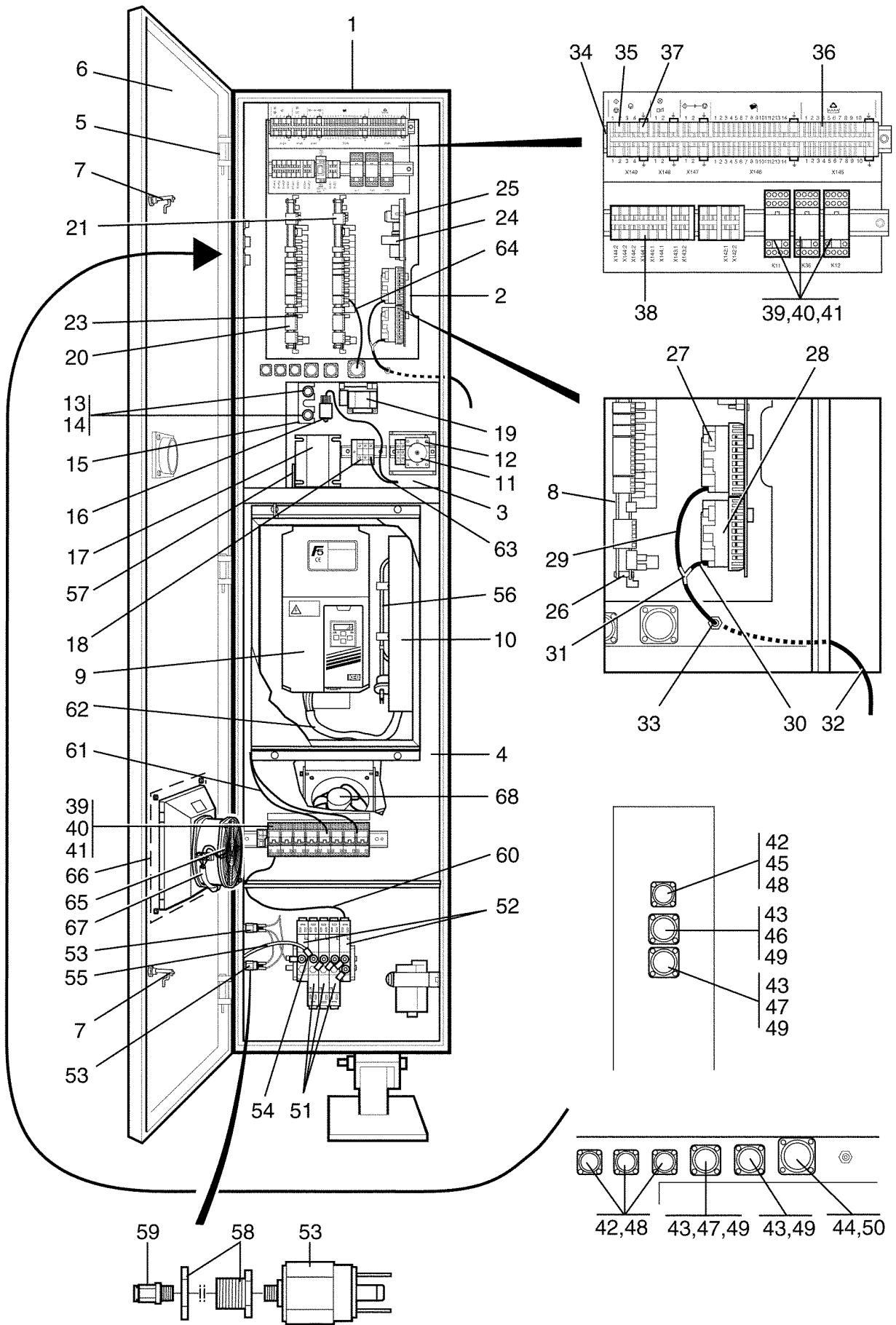
**EX6200c -1220/0032,EX6250c**

**Electric cabinet, rear**

**Armoire électrique, arrière**

Illustration Issue Month Year  
Schéma Issue Month Year  
**101971/2 6 5 2003**

Item Article	Quantity Quantité	Art.No Réf. article	Description	Description	Info Info	Notes Remarques
			EX6200c			
			EX6250c			
1	1	1	432 5090-02	Electric cabinet	3	
2	1	1	432 0137-01	Component panel	3	
3	1	1	432 0138-01	Component panel	3	
4						Not used
5	2	2	472 7838-01	Hinged joint	3	
6	1	1	432 5094-01	Door	3	Without fan
	1	1	432 5094-03	Door	3	With fan
7	2	2	471 7839-01	Lock	1	
8	4	4	432 0142-01	Bracket	3	
9	1		471 9780-01	Motor control	1	
		1	471 9780-05	Motor control	1	
10	1	1	438 9502-01	Filter	3	
11	1	1	471 9678-62	Main switch	1	200-240V
	1	1	471 9678-61	Main switch	1	380-440V
	1	1	471 9678-95	•Knob	3	
12	1	1	432 0367-01	Bracket	3	
13	2	2	471 8750-11	Fuse	1,2	1,25A
14	2	2	471 8756-51	Insert	1,2	5X20MM
15	1	1	471 4074-01	Fuse holder	1,2	
16	1	1	471 9529-10	Mains filter	1	208-240V
17	1	1	471 9550-21	Transformer	1	200-415V, not 346V
	1	1	471 9550-22	Transformer	1	346,440,480V
18	1	1	471 8762-04	Terminal connection	3	
19	1	1	471 8792-01	Transformer	1	
20	1	1	471 8995-01	Printed circuit board	1,2	I/O-card Configured A3
21	1	1	471 8995-01	Printed circuit board	1,2	I/O-card Configured Not configured
	1	1	471 8995-02	Printed circuit board	1,2	I/O-card Configured A4
22						Not used
23	12	12	471 7958-02	Support	3	
24	1	1	438 9555-01	Printed circuit board	1,2	Door lock B31
25	4	4	471 7958-01	Support	3	
26	12	12	438 0299-01	Spacer	3	
27	1	1	471 8859-07	Level control	1,2	B1
28	1	1	471 8859-01	Level control	1,2	B2
29	1	1	471 2264-03	Hose	1	L=150
30	1	1	471 2449-95	Hose	1	L=100
31	1	1	471 2265-69	T-pipe	3	
32	1	1	471 2440-40	Hose	1	L=1400
33	1	1	471 8164-00	Grommet	3	D7
34	10	10	471 8781-11	Block	3	
35	10	10	471 8781-01	Block	3	Grey
36	28	28	471 8781-02	Block	3	Orange
37	5	5	471 8781-03	Block	3	Yellow/Green
38	5	5	471 8781-04	Block	3	Orange
39	4	4	471 9649-05	Relay	1,2	
40	4	4	471 9649-04	Socket	1	
41	4	4	471 9649-12	Clamp	3	
42	4	4	438 8152-03	Gasket	3	4-pole AMP
43	4	4	438 8152-02	Gasket	3	14-pole AMP
44	1	1	438 8152-01	Gasket	3	37-pole AMP
45						Not used
46						Not used
47	2	2	432 0175-01	Cover washer	3	14-pole
48	4	4		Connector		4-pole AMP
49	6	6		Connector		14-pole AMP
50	1	1		Connector		37-pole AMP



Issue	Month	Year
03	04	03

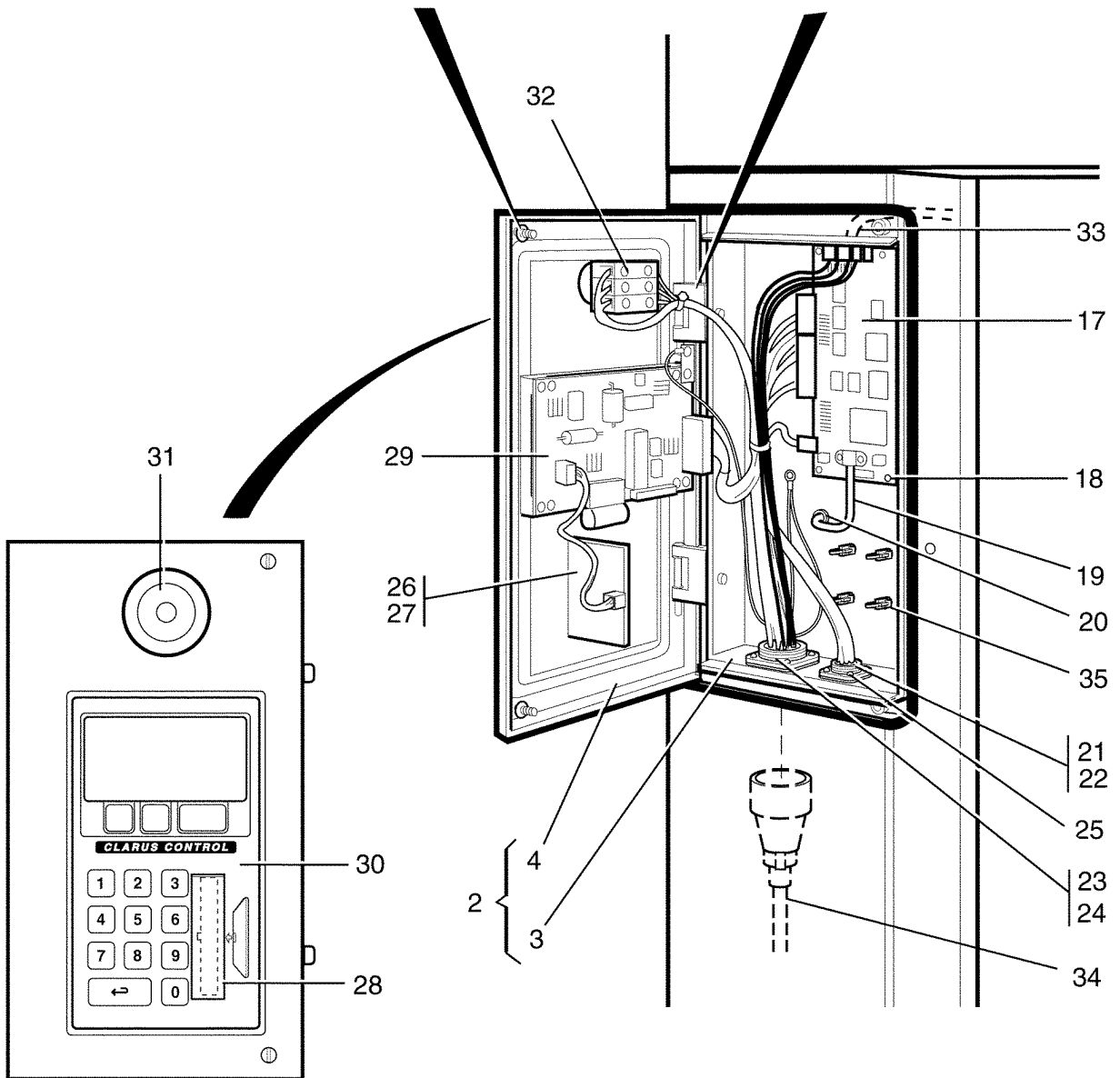
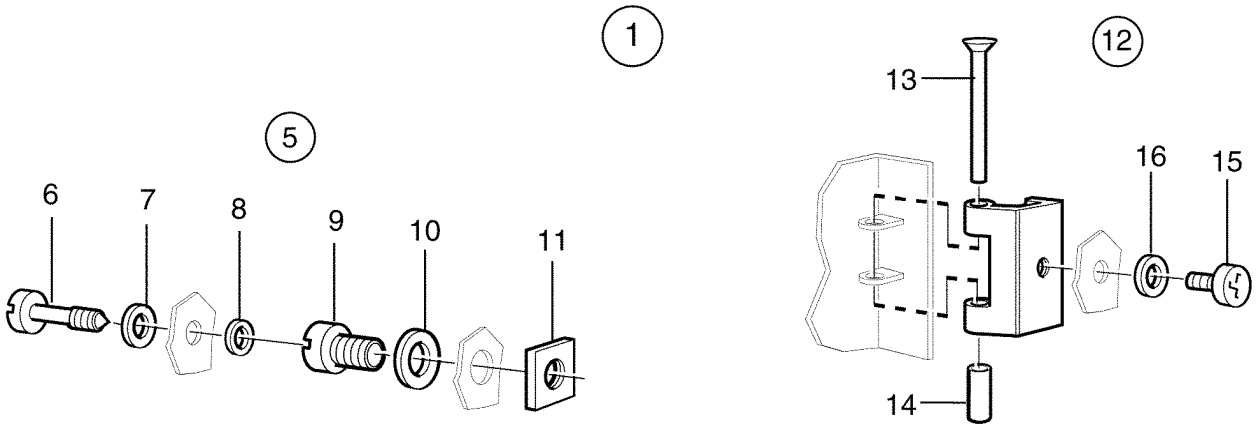
**EX6200c -1220/0032,EX6250c**

**Electric cabinet, rear**

**Armoire électrique, arrière**

Illustration Issue Month Year  
Schéma Issue Month Year  
**101971/2 6 5 2003**

Item Article	Quantity Quantité	Art.No Réf. article	Description	Description	Info Info	Notes Remarques
		EX6200c				
		EX6250c				
51	Rq	Rq	471 8287-21 Valve	Soupape	1,2	
	Rq	Rq	471 8287-90 •Coil	•Bobine	3	
52	Rq	Rq	471 8887-01 Valve	Soupape	1,2	
	Rq	Rq	471 8287-90 •Coil	•Bobine	3	
53	Rq	Rq	471 8862-01 Pressure sensor	Capteur de pression	1,2	
54	Rq	Rq	471 8690-22 Connection	Connexion	3	
55	Rq	Rq	438 8102-02 Hose	Flexible	1	Per 1 m
56	1	1	471 9821-05 Heating element	Élément chauffant	1,2	1,8kW 240V
57	1	1	438 8780-01 Printed circuit board	Circuit imprimé	1,2	
58	2	2	471 8690-91 Bushing	Douille	3	
59	2	2	471 8690-31 Connection	Embrayage	3	
60	1	1	438 7302-12 Cable set	Jeu de câbles	3	
61	1	1	438 7302-06 Cable set	Jeu de câbles	3	
62	1	1	438 7302-03 Cable set	Jeu de câbles	3	
63	1	1	438 7300-66 Cable set	Jeu de câbles	3	
64	1	1	438 7302-01 Cable set	Jeu de câbles	3	
65	1	1	438 9601-10 Fan	Ventilateur	1,2	
66	1	1	438 9601-20 Filter	Filtre	3	
67	1	1	438 9601-90 Cable set	Jeu de câbles	3	
68	1	1	471 9676-08 Fan	Ventilateur	1,2	



Issue	Month	Year
02	06	03



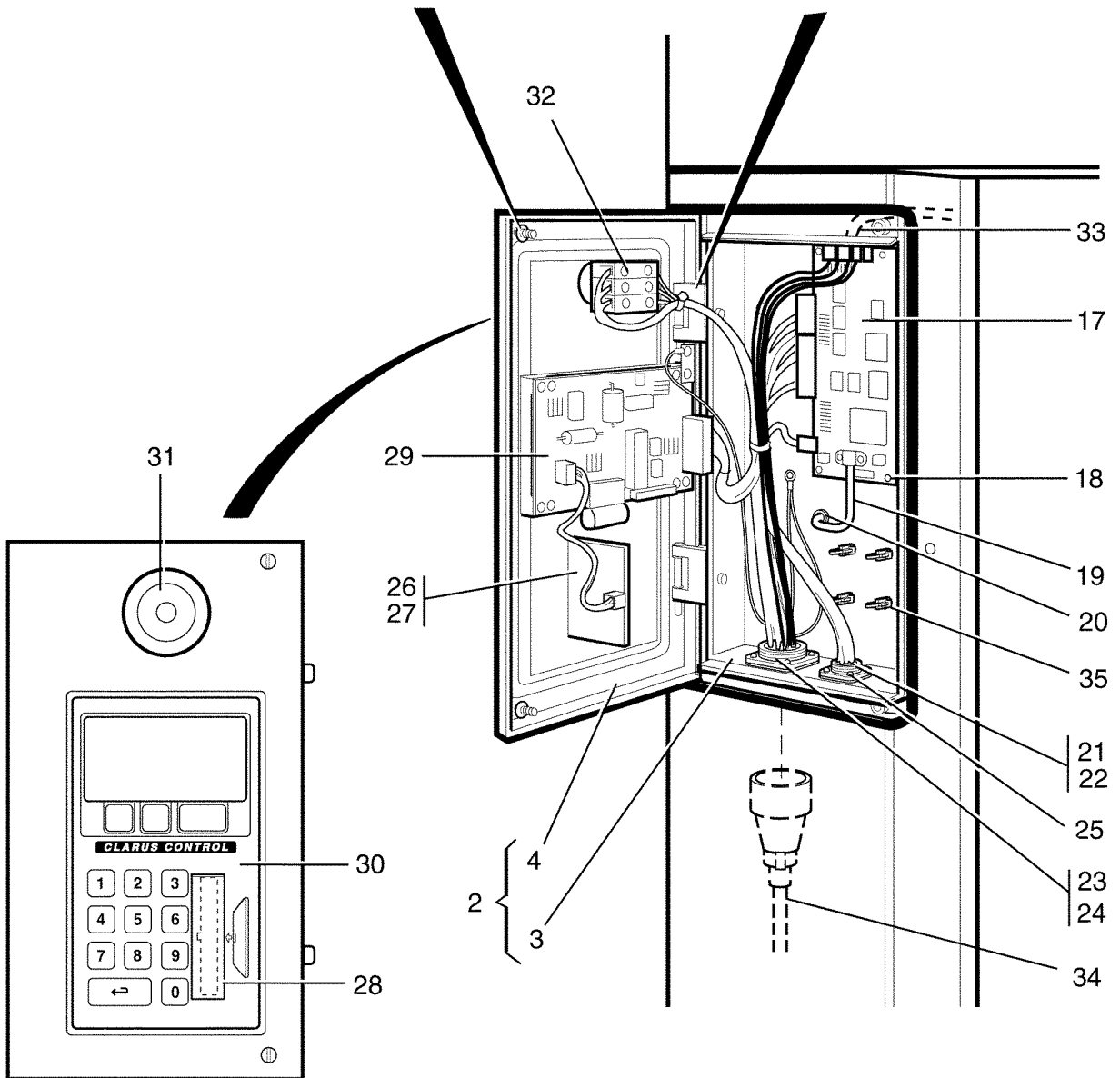
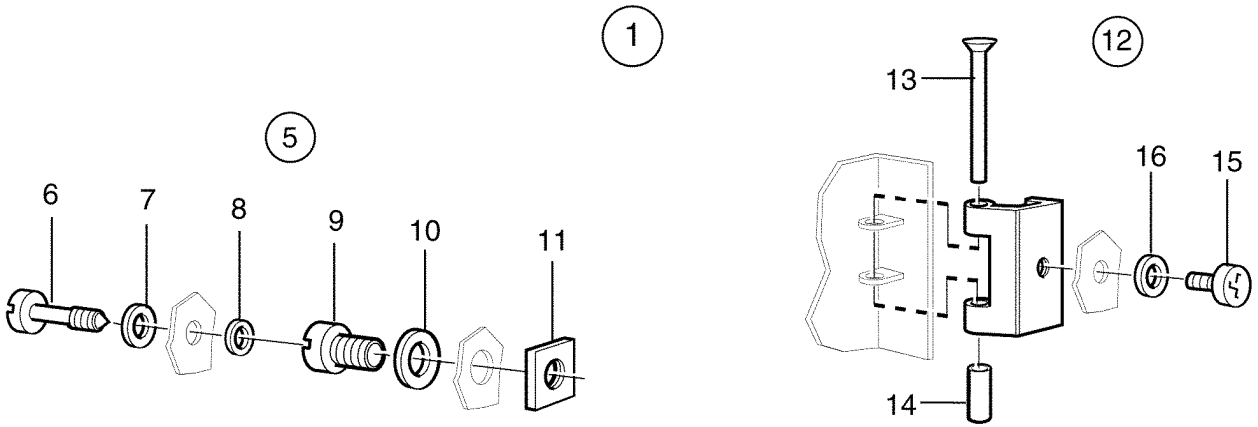
**EX6200c,EX6250c**

**Electric cabinet, front**

**Armoire électrique, avant**

Illustration Issue Month Year  
Schéma Issue Month Year  
**102182/1 3 6 2003**

Item Article	Quantity Quantité	Art.No Réf. article	Description	Description	Info Info	Notes Remarques
		EX6200c				
		EX6250c				
1	1	1	Plate	Plaque	3	
2	1	432 0173-01	•Box	•Boîtier	3	
3	1	432 0146-01	••Box	••Boîtier	3	
4	1	432 0143-01	••Door	••Porte	3	
5	2	471 8362-01	••Bracket	••Support de montage	3	
6	2	471 8362-10	•••Screw	•••Vis	3	
7	2	471 8362-20	•••Washer	•••Rondelle	3	
8	2	471 8362-30	•••Washer	•••Rondelle	3	
9	2	471 8362-40	•••Nut	•••Écrou	3	
10	2	471 8362-50	•••Washer	•••Rondelle	3	
11	2	471 8362-60	•••Nut	•••Écrou	3	
12	2	471 7837-01	••Hinge	••Charnière	3	
13	2	471 7837-30	•••Pin	•••Goupille/broche	3	
14	2	471 7837-40	•••Safety cover	•••Revêtement protection	3	
15	2	471 7837-50	•••Screw	•••Vis	3	
16	2	471 7837-60	•••Nut	•••Écrou	3	
17	1	438 7183-04	Printed circuit board	Circuit imprimé	1,2	DS Swedish
	1	438 7183-05	Printed circuit board	Circuit imprimé	1,2	DS Dutch
	1	438 7183-06	Printed circuit board	Circuit imprimé	1,2	DS English
	1	438 7183-07	Printed circuit board	Circuit imprimé	1,2	DS Finnish
	1	438 7183-08	Printed circuit board	Circuit imprimé	1,2	DS Swedish
	1	438 7183-09	Printed circuit board	Circuit imprimé	1,2	DS English
	1	438 7183-11	Printed circuit board	Circuit imprimé	1,2	DS Danish
	1	438 7197-01	Printed circuit board	Circuit imprimé	1,2	7W11, 3 I/O card, DS English
	1	438 7197-02	Printed circuit board	Circuit imprimé	1,2	7W11, 2 I/O-card, DS Swedish
	1	438 7197-03	Printed circuit board	Circuit imprimé	1,2	7W11, 2 I/O-card, DS Dutch
	1	438 7197-04	Printed circuit board	Circuit imprimé	1,2	7W11, 2 I/O-card, DS English
	1	438 7197-05	Printed circuit board	Circuit imprimé	1,2	7W11, 2 I/O-card, DS Finnish
	1	438 7197-06	Printed circuit board	Circuit imprimé	1,2	7W11, 2 I/O-card, DS Swedish
	1	438 7197-07	Printed circuit board	Circuit imprimé	1,2	7W11, 2 I/O-card, DS English
	1	438 7197-08	Printed circuit board	Circuit imprimé	1,2	7W13, 2 I/O-card, DS HIGH/LOW,JAPAN
	1	438 7197-09	Printed circuit board	Circuit imprimé	1,2	7W11, 2 I/O-card, DS Danish
	1	438 7197-10	Printed circuit board	Circuit imprimé	1,2	7W11, 2 I/O-card, HW Spanish
	1	438 7197-11	Printed circuit board	Circuit imprimé	1,2	7W11, 2 I/O-card, DS Norway
	1	438 7197-12	Printed circuit board	Circuit imprimé	1,2	7W11, 2 I/O-card, DS Norway
	1	438 7197-13	Printed circuit board	Circuit imprimé	1,2	7W11, 3 I/O card, DS Swedish
	1	438 7197-14	Printed circuit board	Circuit imprimé	1,2	7W11, 3 I/O card, DS Dutch
	1	438 7197-15	Printed circuit board	Circuit imprimé	1,2	7W11, 3 I/O card, DS English
	1	438 7197-16	Printed circuit board	Circuit imprimé	1,2	7W11, 3 I/O card, DS Swedish
	1	438 7197-17	Printed circuit board	Circuit imprimé	1,2	7W13, 3 I/O-card, DS Japanese
	1	438 7197-18	Printed circuit board	Circuit imprimé	1,2	7W11, 3 I/O card, DS Danish



Issue	Month	Year
02	06	03

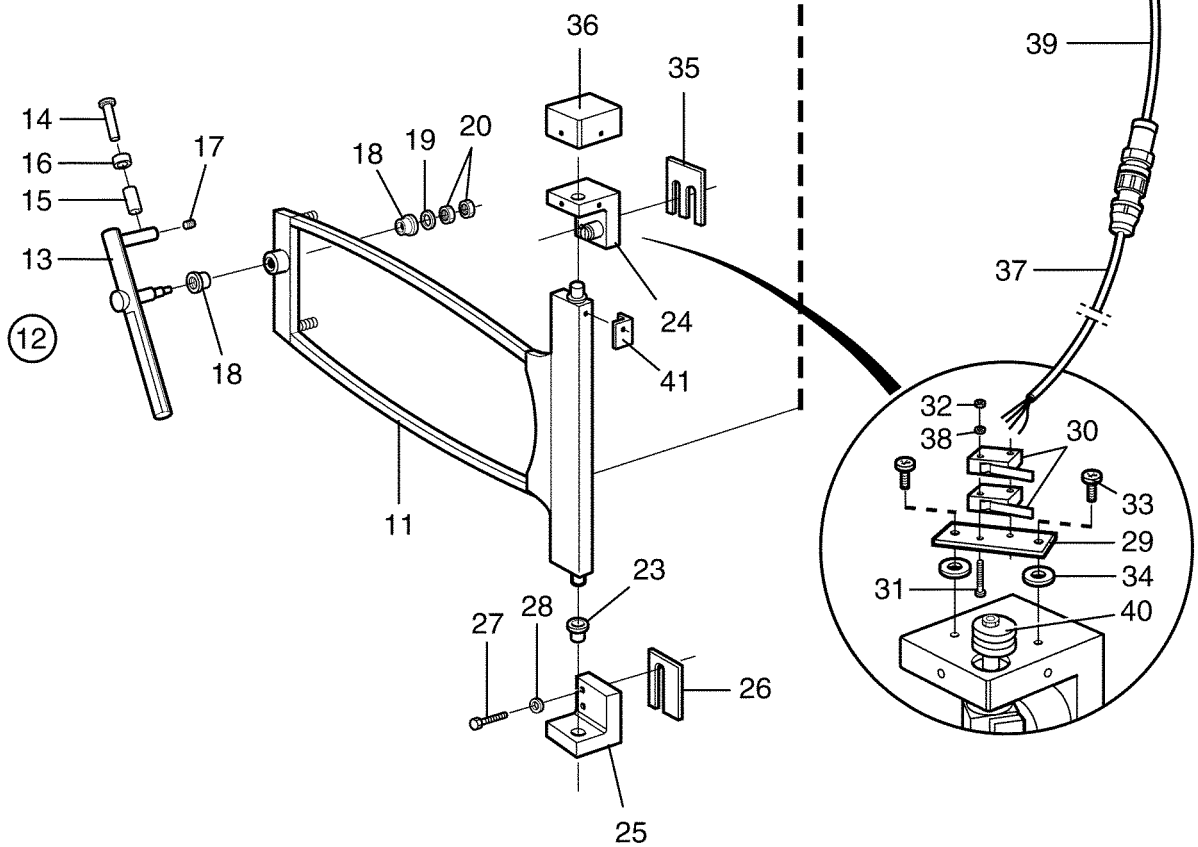
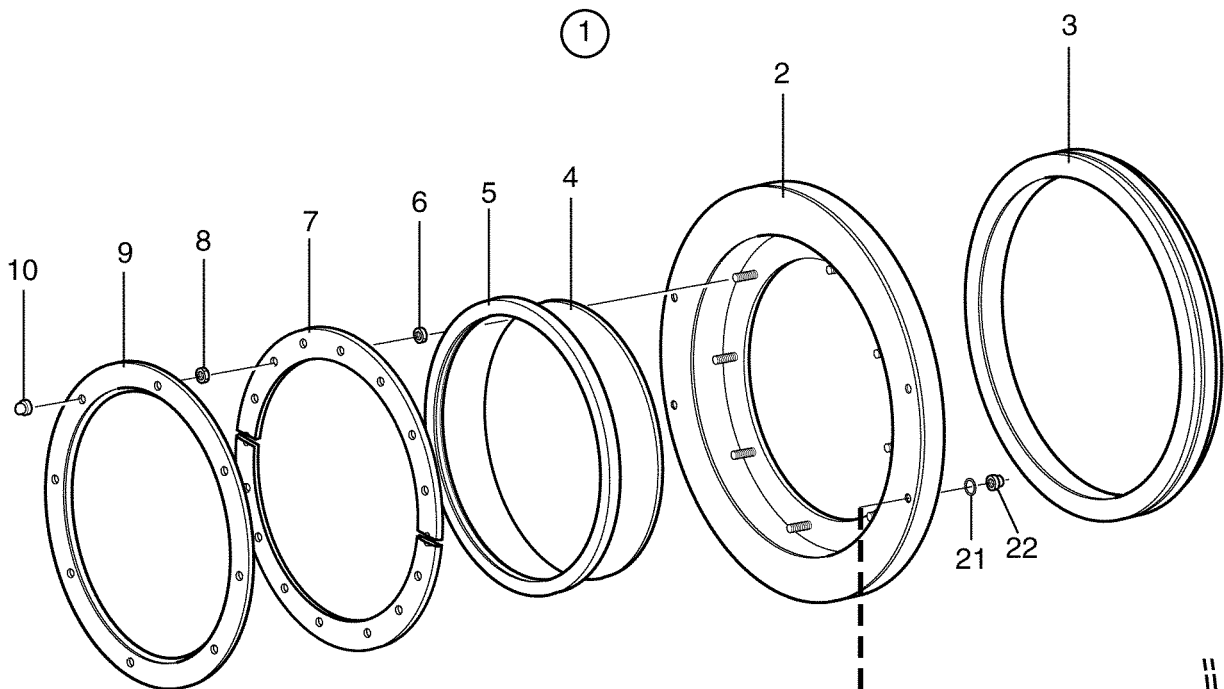
**EX6200c,EX6250c**

**Electric cabinet, front**

**Armoire électrique, avant**

Illustration Issue Month Year  
Schéma Issue Month Year  
**102182/1 3 6 2003**

Item Article	Quantity Quantité	Art.No Réf. article	Description	Description	Info Info	Notes Remarques
		EX6200c				
		EX6250c				
	1	438 7197-19	Printed circuit board	Circuit imprimé	1,2	7W11, 3 I/O card, HW Spanish
	1	438 7197-20	Printed circuit board	Circuit imprimé	1,2	7W11, 3 I/O card, DS Norway
	1	438 7197-21	Printed circuit board	Circuit imprimé	1,2	7W11, 3 I/O card, DS Norwegian
	1	438 7197-22	Printed circuit board	Circuit imprimé	1,2	7W11, 3 I/O card, HW Spain
	1	438 7197-23	Printed circuit board	Circuit imprimé	1,2	7W11, 3 I/O card, DS Spanish
	1	438 7197-24	Printed circuit board	Circuit imprimé	1,2	7W11, 2 I/O-card, DS Danish
	1	438 7197-25	Printed circuit board	Circuit imprimé	1,2	7W11, 3 I/O card, DS Italian
	1	438 7197-26	Printed circuit board	Circuit imprimé	1,2	7W11, 2 I/O-card, DS German
18	4	471 8341-11	Screw	Vis	3	MRT 4X6
19	1	471 8118-01	Hose	Flexible	1	
20	1	471 8164-00	Grommet	Oeillet	3	D7
21	1	438 7300-40	Cable set	Jeu de câbles	3	
22	1	438 8152-03	Gasket	Joint	3	4-pole AMP
23	1	438 8152-01	Gasket	Joint	3	37-pole AMP
24	1	438 8152-01	Gasket	Joint	3	37-pole AMP
25	8	471 8454-01	Rivet	Rivet	3	
26	1	471 8793-01	Card reader	Lecteur de carte	1	
27	1	432 0150-01	Bracket	Pièce de retenue	3	
28	1	432 0149-01	Rubber cap	Capuchon caoutchouc	3	
29	1	471 8997-02	Display	Ecran de contrôle	1,2	
30	1	472 5784-01	Control panel	Pupitre de commande	1,2	
31	1	471 9628-32	Emergency stop	Arrêt d'urgence	1	
32	1	471 9628-33	Contact block	Bloc de connexion	1	
33	1	438 7302-01	Cable set	Jeu de câbles	3	
34	1	438 7300-56	Cable set	Jeu de câbles	3	
35	4	471 7958-02	Support	Support	3	

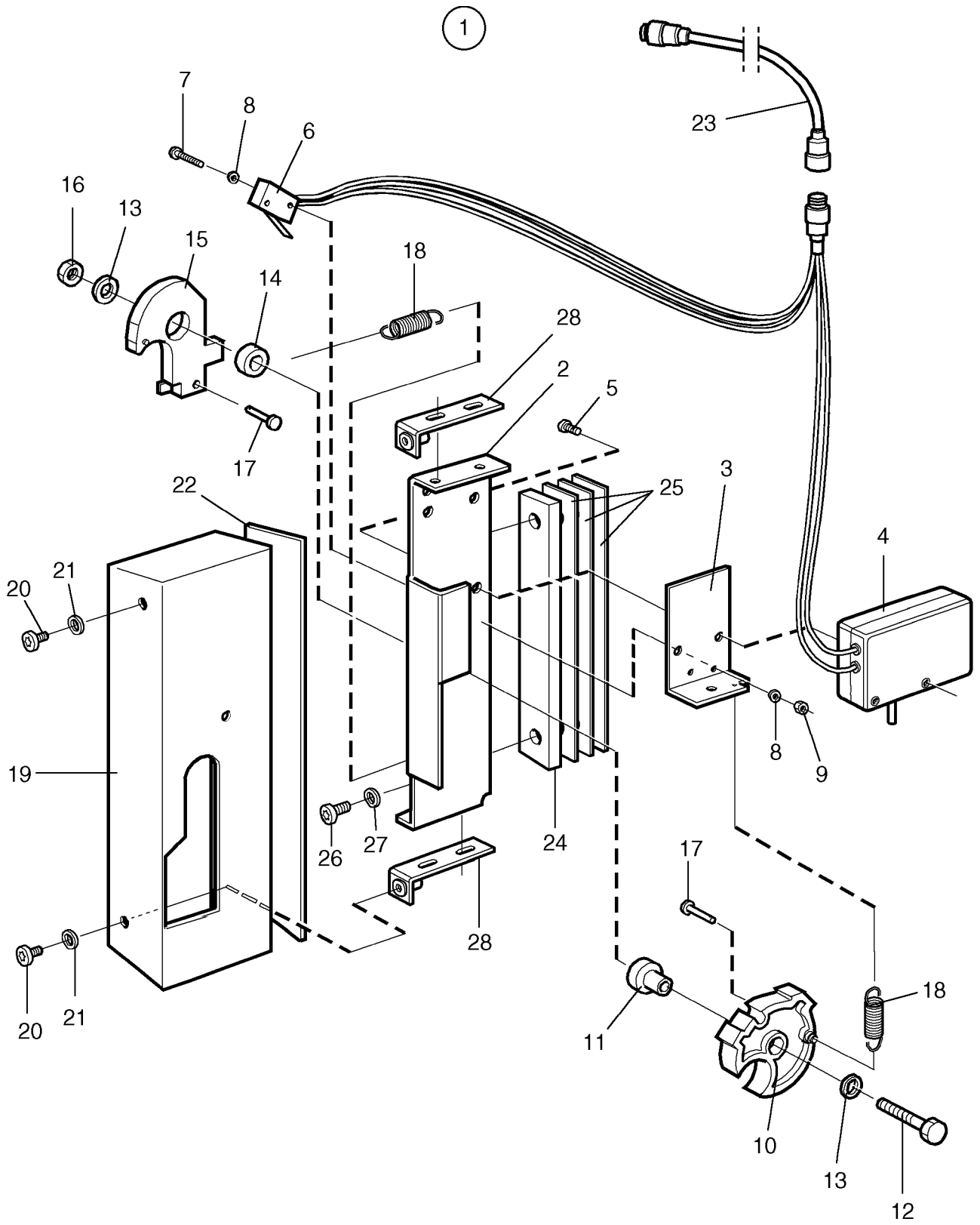


**EX6200c,EX6250c****Door**

Illustration	Issue	Month	Year
Schéma	Issue	Month	Year
<b>101944/5</b>	<b>5</b>	<b>6</b>	<b>2003</b>

**Plaque**

Item Article	Qua. Qua.	Art.No Réf. article	Description	Description	Info Info	Notes Remarques
1	1	432 0313-01	Door	Plaque	3	Complete
2	1	432 0308-01	•Door ring	•Anneau de la porte	3	
3	1	471 5631-02	•Door gasket	•Joint de la porte	1,2	
4	1	432 0113-03	•Door glass	•Vitre de la porte	1,2	
5	1	471 5511-02	•Seal	•Joint	1	
6	20	471 5523-00	•Spacer	•Entretoise	3	
7	1	432 5049-01	•Washer	•Rondelle	3	
8	20	731 2316-01	•Nut	•Écrou	3	M6
9	1	432 5051-01	•Ring	•Anneau	3	
10	20	732 3116-14	•Nut	•Écrou	3	M6
11	1	432 5062-01	Frame	Châssis	3	
12	1	432 0171-02	Handle	Poignée	3	Complete
13	1	432 0172-01	•Handle	•Poignée	3	
14	1	432 0168-02	•Pin	•Goupille	1	
15	1	432 0169-02	•Sleeve	•Manchon	3	
16	1	471 9228-97	•Bearing	•Coussinet	3	
17	1	728 8445-01	•Screw	•Vis	3	SK6SS 8X10
18	2	471 9228-98	Bearing	Coussinet	1	
19	1	471 2461-40	Washer	Rondelle	3	
20	1	731 2320-42	Nut	Écrou	3	M10
21	4	734 1153-09	Washer	Rondelle	3	BRB 6,4X12
22	4	732 3116-14	Nut	Écrou	3	M6
23	2	471 9209-24	Bearing	Coussinet	1	
24	1	432 5055-01	Hinge mounting	Montage de charnière	3	Upper
25	1	432 5055-02	Hinge mounting	Montage de charnière	3	Lower
26	1	432 0365-02	Spacer	Entretoise	3	Lower
27	4	725 2542-42	Screw	Vis	3	M12X50
28	4	734 1178-09	Washer	Rondelle	3	BRB 13X24
29	1	432 0368-01	Plate	Tableau	3	
30	Rq	471 9625-02	Microswitch	Microrupteur	1,2	
31	2	471 8341-07	Screw	Vis	3	MRT 3X25
32	2	732 2110-01	Locking nut	Contre-écrou	3	M3
33	2	471 8341-46	Screw	Vis	3	M6X16
34	2	734 1153-09	Washer	Rondelle	3	BRB 6,4X12
35	1	432 0365-01	Spacer	Entretoise	3	Upper
36	1	432 0378-01	Cover	Couvercle	3	
37	1	438 7302-16	Cable set	Jeu de câbles	3	Sensor, dor lock incl. microswitch -1220/0032
	1	438 7300-48	Cable set	Jeu de câbles	3	Sensor, dor lock incl. microswitch 1220/0033-
38	2	734 1136-01	Washer	Rondelle	3	BRB 4,3X9
39	1	438 7302-21	Cable set	Jeu de câbles	3	-1220/0032
	1	438 7302-06	Cable set	Jeu de câbles	3	1220/0033-
40	1	432 0339-01	Heel	Tête	3	
41	1	432 0343-01	Heel	Tête	3	



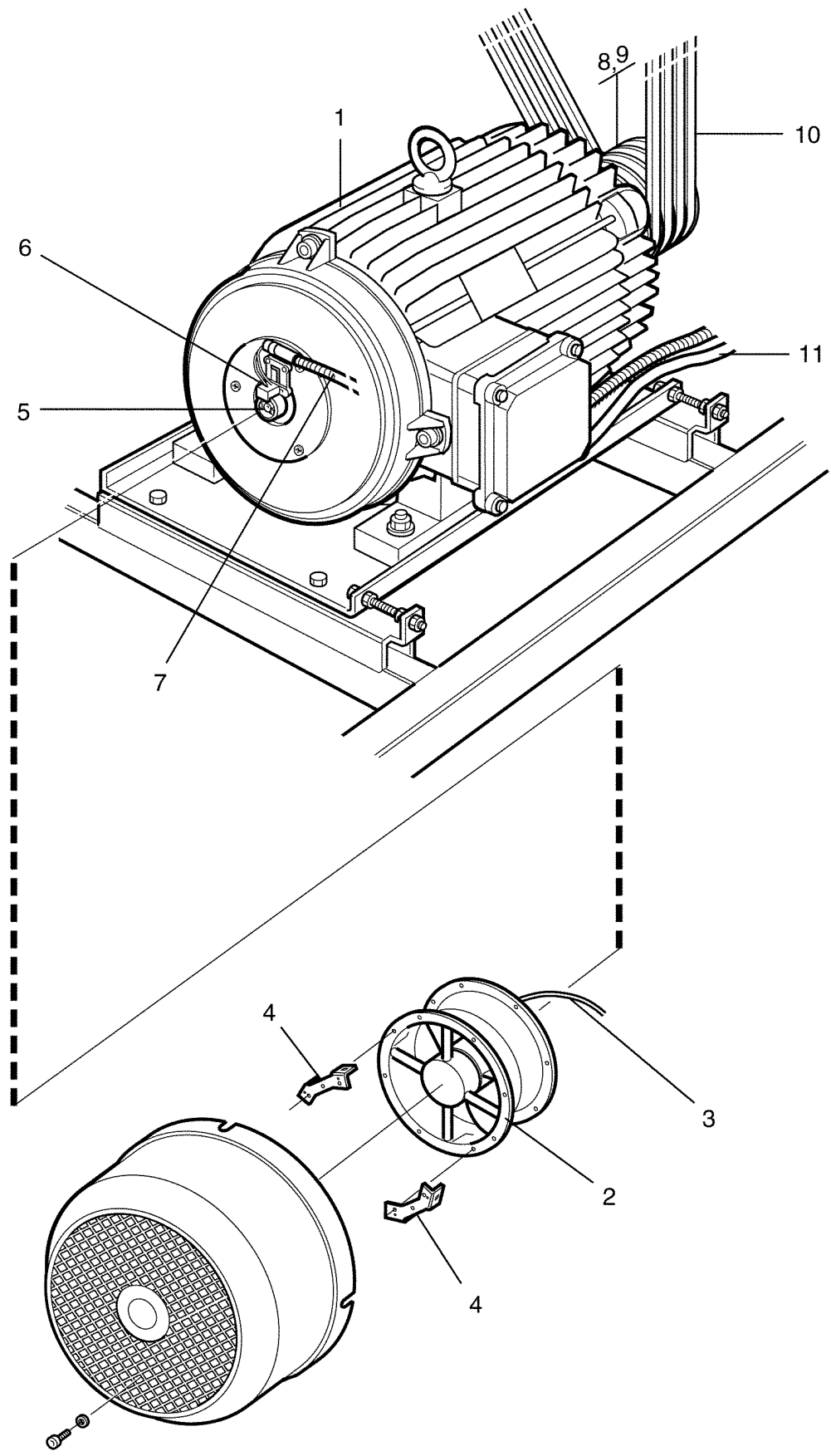
**EX6200c,EX6250c**

**Door lock**

**Serrure de porte**

Illustration Issue Month Year  
Schéma Issue Month Year  
**101970/2 3 10 2002**

Item Article	Qua. Qua.	Art.No Réf. article	Description	Description	Info Info	Notes Remarques
1	1	432 0170-02	Door lock	Serrure de porte	1	Complete
2	1	432 0158-01	•Bracket	•Pupitre	3	
3	1	432 0159-01	•Plate	•Plaque	3	
4	1	438 7300-43	•Actuator	•Actuator	1,2	
5	2	471 8344-24	•Screw	•Vis	3	M5X12
6	1	471 9625-03	•Microswitch	•Microrupteur	1,2	
7	2	471 8341-07	•Screw	•Vis	3	MRT 3X25
8	2	734 1124-01	•Washer	•Rondelle	3	BRB 3X7
9	2	732 2110-01	•Locking nut	•Contre-écrou	3	M3
10	1	432 0161-01	•Wheel	•Roue	1	
11	1	471 7477-01	•Shaft	•Arbre	1	
12	1	725 2461-71	•Screw	•Vis	3	M8X50
13	2	734 1164-09	•Washer	•Rondelle	3	BRB 8,4X17
14	1	471 7476-01	•Bushing	•Douille	3	
15	1	432 0164-01	•Cam	•Came	1	
16	1	732 2118-01	•Locking nut	•Contre-écrou	3	M8
17	2	471 7976-01	•Bolt	•Boulon	3	
18	2	471 7876-01	•Spring	•Ressort	1	
19	1	432 0319-01	•Cover	•Couvercle	3	
20	2	471 8344-33	•Screw	•Vis	3	M6X10
21	2	734 1153-09	•Washer	•Rondelle	3	BRB 6,4X12
22	1	471 2449-70	•Rubber strip	•Joint caoutchouc	3	
23	1	438 7300-07	Cable set	Jeu de câbles	3	
24	1	432 0381-01	Spacer	Entretoise	3	
25	Rq	432 0166-01	Washer	Rondelle	3	
26	2	725 2455-42	Screw	Vis	3	M8X30
27	2	734 1164-09	Washer	Rondelle	3	BRB 8,4X17
28	2	432 0370-01	Bracket	Support de montage	3	



Issue	Month	Year
04	06	03



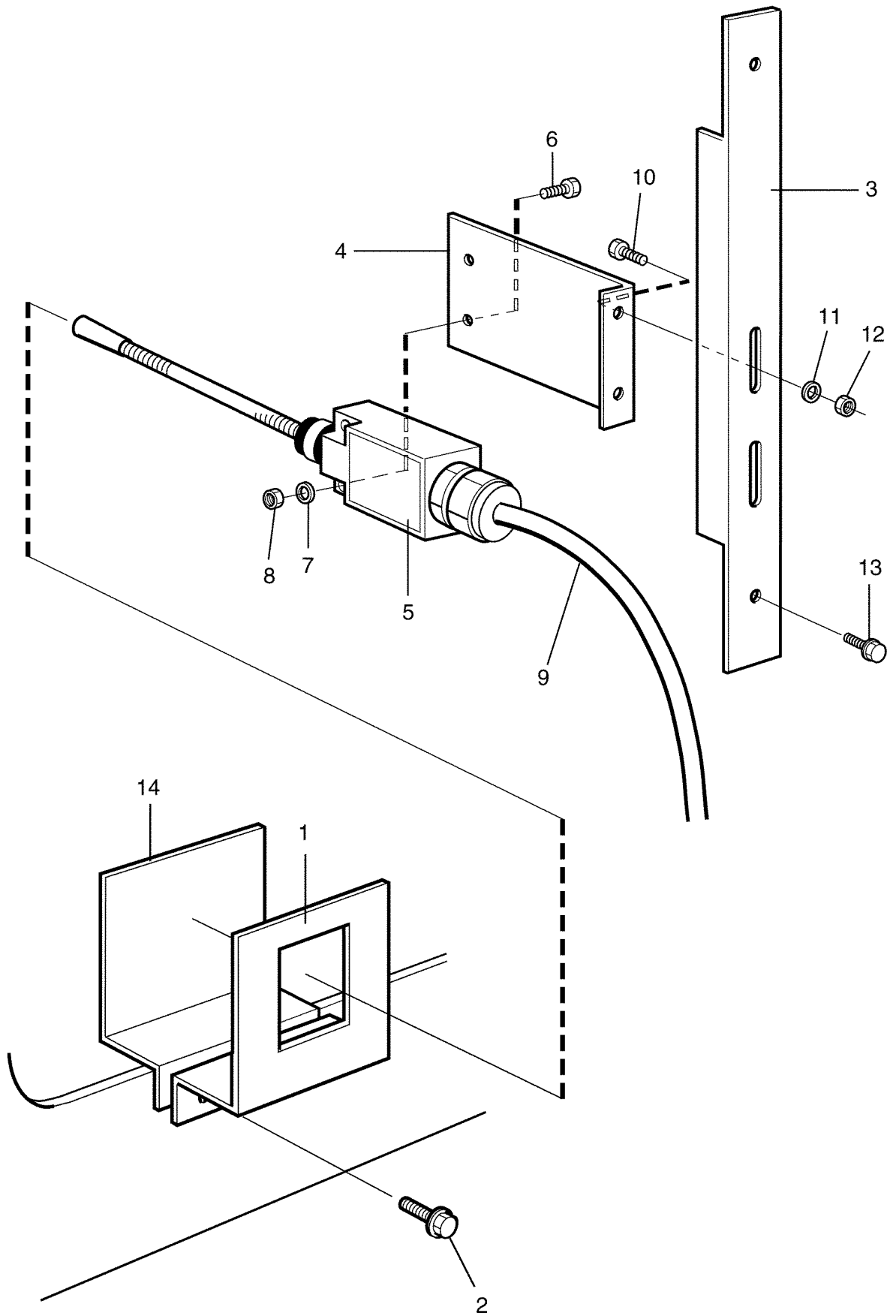
**EX6200c,EX6250c**

**Motor**

**Moteur**

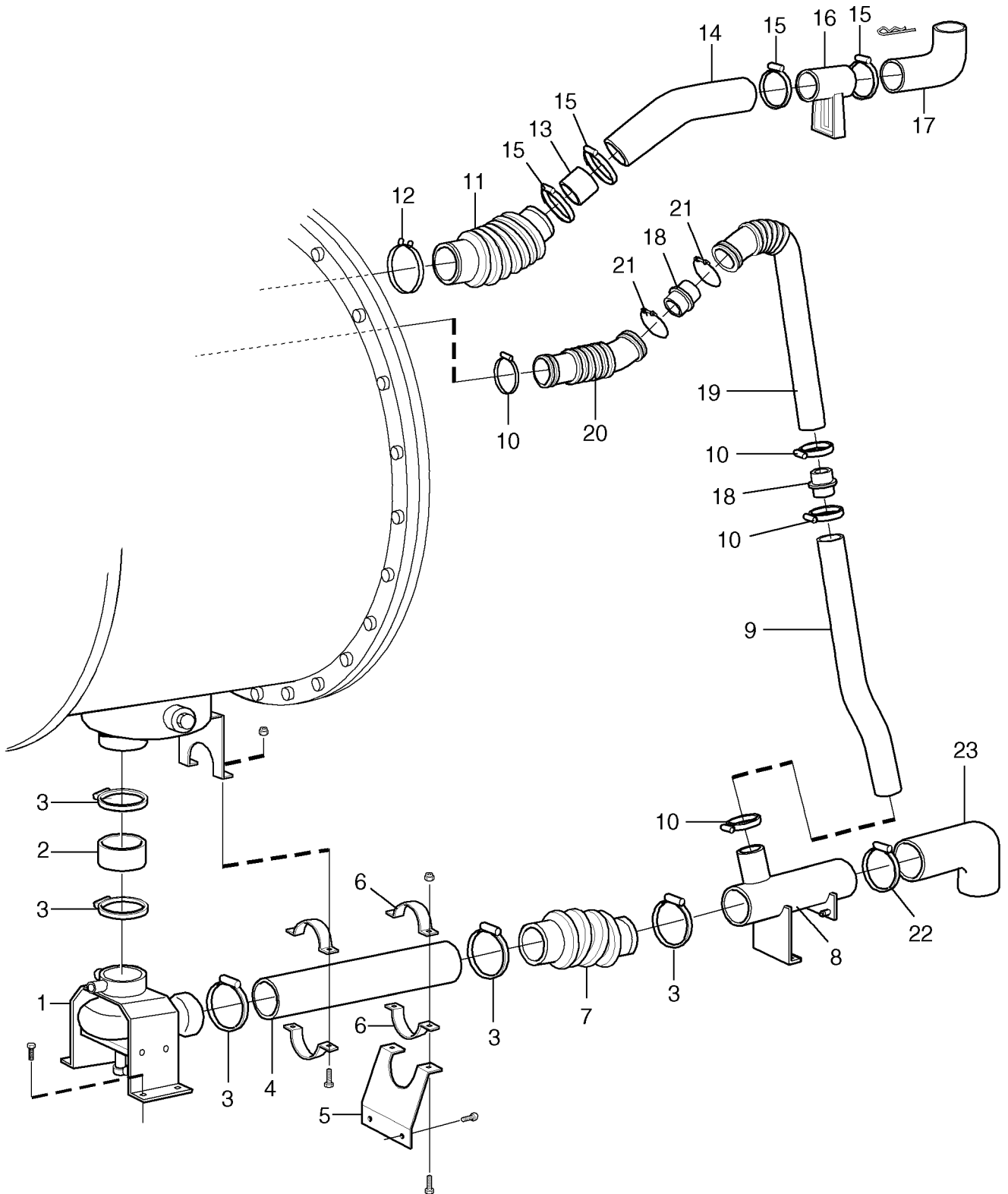
Illustration Issue Month Year  
Schéma Issue Month Year  
**101957/4 4 5 2003**

Item Article	Qua. Qua.	Art.No Réf. article	Description	Description	Info Info	Notes Remarques
<b>1</b>	1	<b>438 9708-03</b>	Motor	Moteur	1,2	400V
<b>2</b>	1	<b>438 9602-01</b>	•Fan	•Ventilateur	1,2	
<b>3</b>	1	<b>438 7302-19</b>	Cable set	Jeu de câbles	3	
<b>4</b>	2	<b>438 5876-01</b>	Bracket	Support de montage	3	
<b>5</b>	1	<b>432 3905-01</b>	Magnet	Aimant	1,2	
<b>6</b>	1	<b>432 3901-01</b>	Sensor/transducer	Capteur	1,2	
<b>7</b>	1	<b>438 7302-07</b>	Cable set	Jeu de câbles	3	
<b>8</b>	1	<b>432 0304-01</b>	Pulley	Poulie	1	
<b>9</b>	2	<b>728 8489-01</b>	Screw	Vis	3	SK6SS M10X16
<b>10</b>	1	<b>471 7702-52</b>	Ribbed belt	Ribbed belt	1,2	
<b>11</b>	1	<b>438 7302-13</b>	Cable set	Jeu de câbles	3	

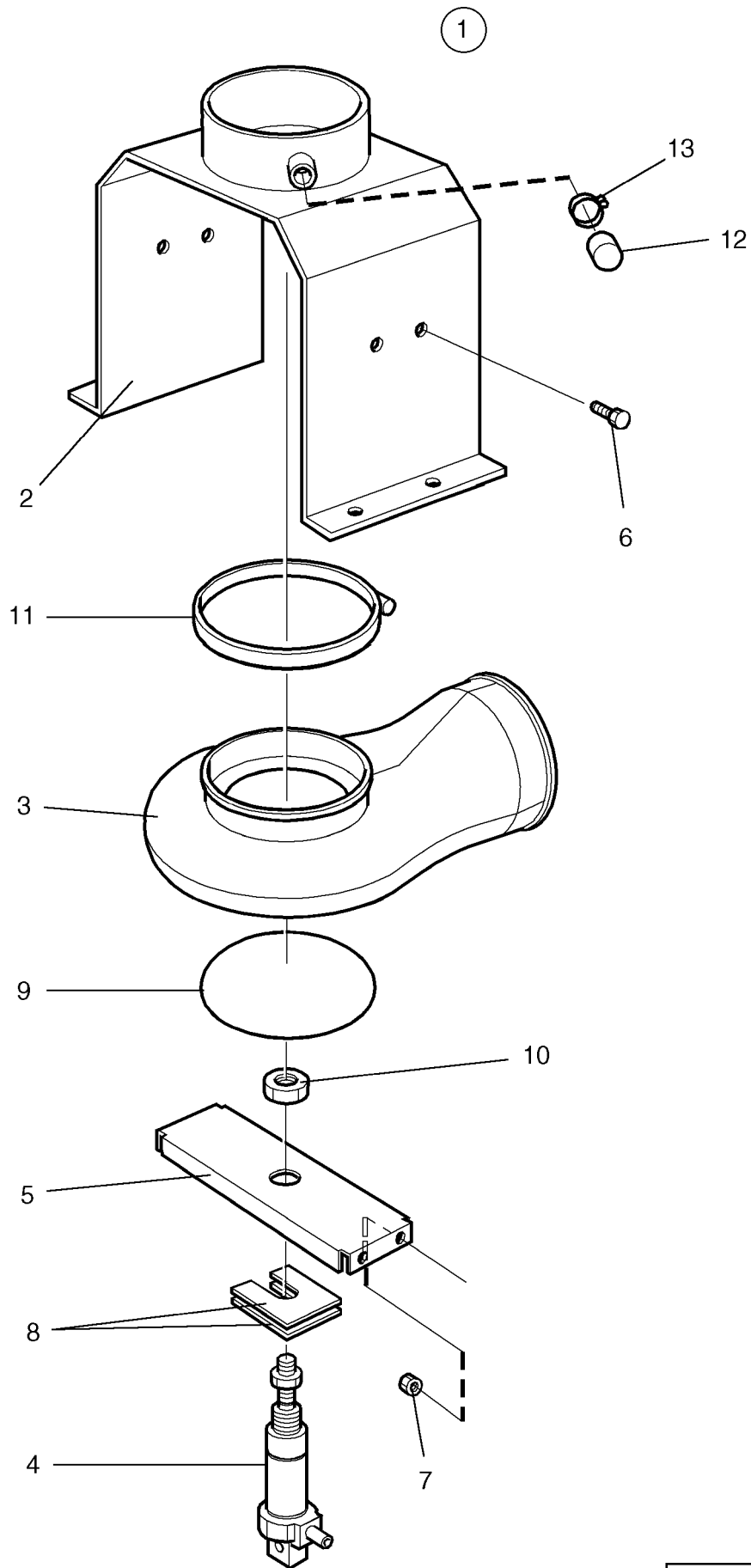


Issue	Month	Year
02	12	02









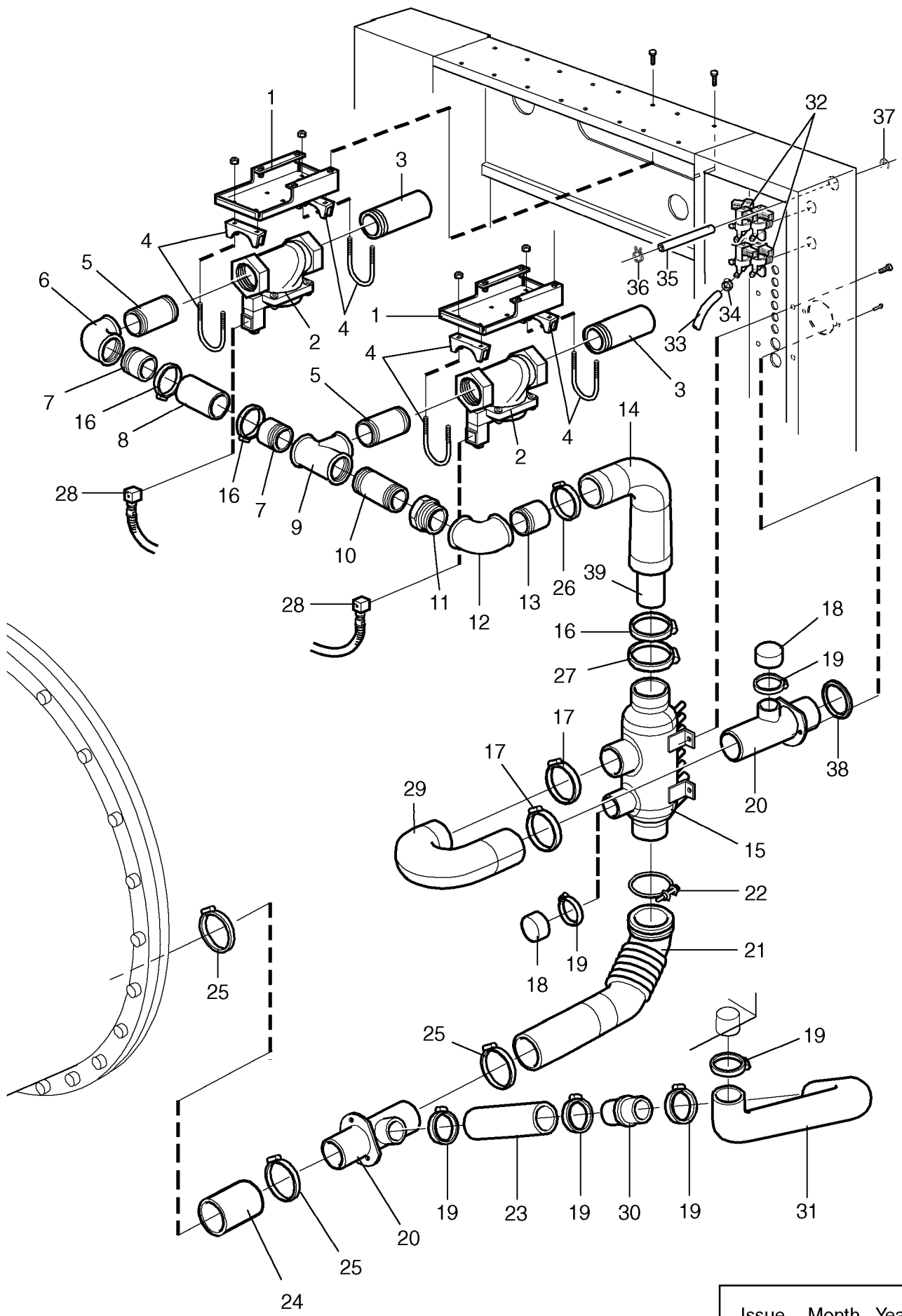
**EX6200c,EX6250c**

**Drain valve**

**Purgeur**

Illustration Issue Month Year  
Schéma Issue Month Year  
**101432/3 2 9 2002**

Item Article	Qua. Qua.	Art.No Réf. article	Description	Description	Info Info	Notes Remarques
<b>1</b>	1	<b>438 4982-02</b>	Drain valve	Purgeur	1	Complete
<b>2</b>	1	<b>438 4951-02</b>	•Housing	•Carter genouillère	3	
<b>3</b>	1	<b>438 4921-01</b>	•Hose	•Flexible	1,2	
<b>4</b>	1	<b>471 8281-01</b>	•Air cylinder	•Air cylinder	1,2	
<b>5</b>	1	<b>438 4961-01</b>	•Bracket	•Bride	3	
<b>6</b>	4	<b>725 2366-61</b>	•Screw	•Vis	3	M6SF 6X12
<b>7</b>	4	<b>732 2116-01</b>	•Locking nut	•Contre-écrou	3	M6
<b>8</b>	2	<b>432 0067-01</b>	•Washer	•Rondelle	3	
<b>9</b>	2	<b>438 4924-01</b>	•Pressure plate	•Plaque de pression	3	
<b>10</b>	1	<b>732 2118-01</b>	•Locking nut	•Contre-écrou	3	M8
<b>11</b>	1	<b>736 2865-51</b>	•Hose clamp	•Attache flexible	3	
<b>12</b>	1	<b>471 9037-73</b>	•Sleeve	•Manchon	3	
<b>13</b>	1	<b>736 2816-51</b>	•Hose clamp	•Attache flexible	3	Ø13-19





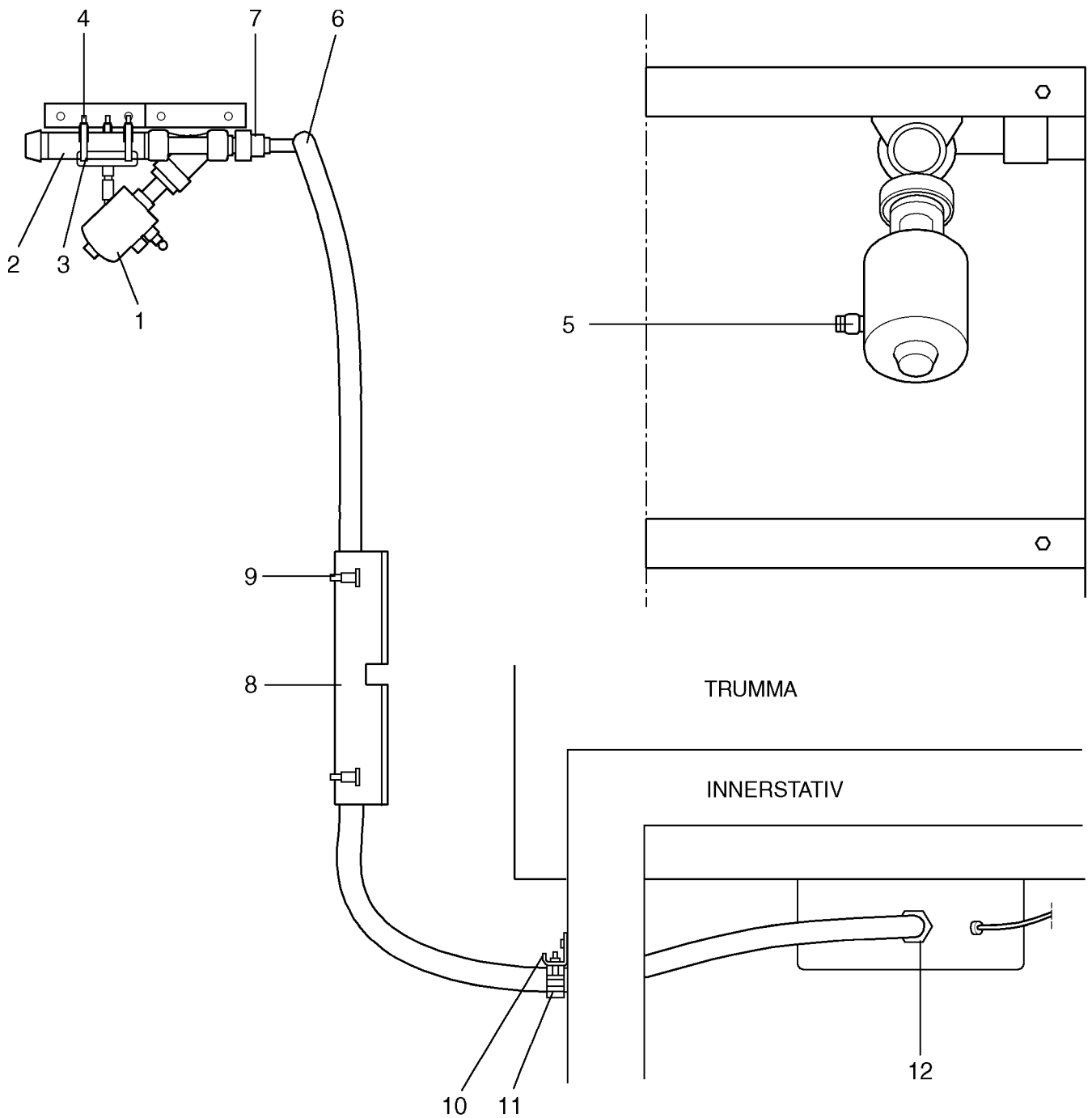
**EX6200c,EX6250c**

**Water connections**

**Raccords d'eau**

Illustration Issue Month Year  
Schéma Issue Month Year  
**101977/3 2 9 2002**

Item Article	Qua. Qua.	Art.No Réf. article	Description	Description	Info Info	Notes Remarques
1	2	432 5089-02	Mounting plate	Plaque de montage	3	1 1/2"
	2	432 5089-01	Mounting plate	Plaque de montage	3	2"
2	2	471 8210-42	Valve	Soupape	1,2	1 1/2", 50Hz
	2	471 8210-41	Valve	Soupape	1,2	1 1/2", 60Hz
	2	471 8210-52	Valve	Soupape	1,2	2", 50Hz
	2	471 8210-51	Valve	Soupape	1,2	2", 60Hz
3	2	471 8608-12	Pipe	Tube	3	1 1/2"
	2	471 8608-05	Pipe	Tube	3	2"
4	4	471 7858-01	Clamp	Attache	3	1 1/2"
	4	471 7858-07	Clamp	Attache	3	2"
5	2	471 8608-13	Pipe	Tube	3	1 1/2"
	2	471 8608-15	Pipe	Tube	3	2"
6	1	742 1118-13	Angle	Coude	3	1 1/2"
	1	742 1119-13	Angle	Coude	3	2"
7	2	471 8608-14	Pipe	Tube	3	1 1/2"
	2	472 6837-01	Pipe	Tube	3	2"
8	1	471 8128-41	Hose	Flexible	1	L=90, 1 1/2"
	1	471 8128-21	Hose	Flexible	1	2"
9	1	471 8603-12	T-pipe	Tube en T	3	1 1/2"
	1	471 8603-11	T-pipe	Tube en T	3	2"
10	1	471 8608-13	Pipe	Tube	3	1 1/2"
	1	471 8608-16	Pipe	Tube	3	2"
11	1	471 8604-04	Pipe	Tube	3	
12	1	742 1119-13	Angle	Coude	3	2"
13	1	472 6837-01	Pipe	Tube	3	2"
14	1	432 0357-01	Hose	Flexible	1	
15	1	432 5172-01	Siphon breaker	Rupteur de siphon	3	
16	3	736 2840-51	Hose clamp	Attache flexible	3	Ø50-63 1 1/2"
	2	736 2849-51	Hose clamp	Attache flexible	3	Ø77-93 2"
17	2	736 2849-51	Hose clamp	Attache flexible	3	Ø77-93
18	2	471 2409-89	Hood	Capot	3	
19	6	736 2837-51	Hose clamp	Attache flexible	3	Ø48-54
20	2	432 2511-01	Drain pipe connection	Raccord de vidange	3	
21	1	432 2516-03	Hose	Flexible	1	
22	1	471 7871-07	Hose clamp	Attache flexible	3	
23	1	471 4051-01	Hose	Flexible	1	
24	1	432 2519-01	Hose	Flexible	1	
25	3	736 2849-51	Hose clamp	Attache flexible	3	Ø77-93
26	1	736 2840-51	Hose clamp	Attache flexible	3	Ø50-63
27	1	736 2849-51	Hose clamp	Attache flexible	3	Ø77-93
28	1	438 7302-08	Cable set	Jeu de câbles	3	
29	1	432 5152-01	Hose	Flexible	1	
30	1	471 8613-05	Tube	Tube	3	Ø50, L=80
31	1	471 4051-01	Hose	Flexible	1	
32	2	471 8236-57	Valve	Soupape	1,2	208-240V See group 8117
33	Erf	877 5211-08	Hose	Flexible	1	Per 1 m
34	12	736 2816-51	Hose clamp	Attache flexible	3	Ø13-19
35	1	438 0145-14	Hose	Flexible	1	L=1300
36	1	736 2825-51	Hose clamp	Attache flexible	3	Ø32
37	1	438 0127-01	Lock	Serrure	3	
38	1	438 5016-01	Rubber ring	Rondelle caoutchouc	3	
39	1	471 8613-11	Pipe	Tube	3	



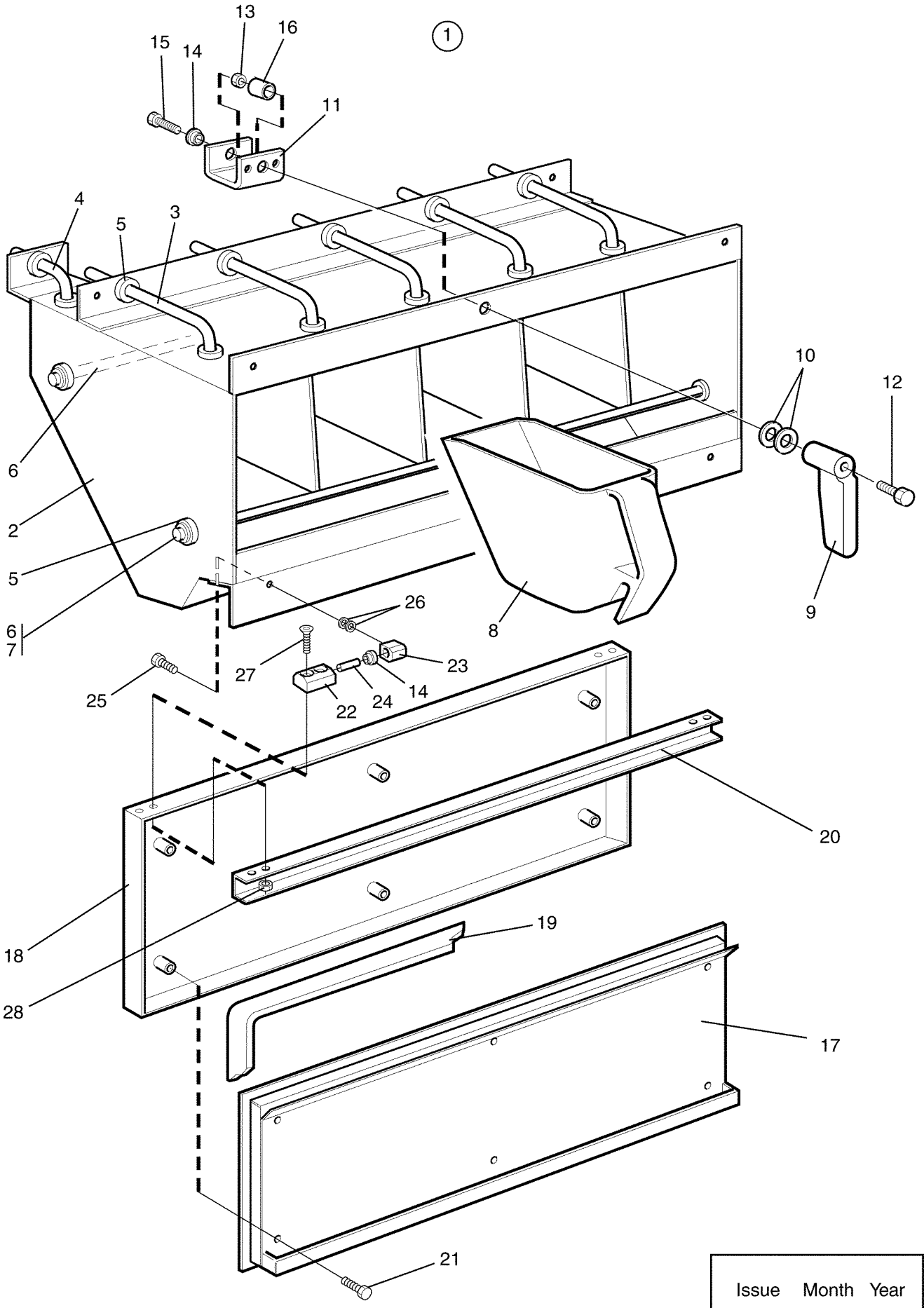
**EX6200c,EX6250c**

**Steam components**

**Composant vapeur**

Illustration Issue Month Year  
Schéma Issue Month Year  
**102185/3 3 3 2003**

Item Article	Qua. Qua.	Art.No Réf. article	Description	Description	Info Info	Notes Remarques
<b>1</b>	1	<b>471 8232-12</b>	Valve	Soupape	1,2	
<b>2</b>	1	<b>471 8608-04</b>	Pipe	Tube	3	
<b>3</b>	2	<b>471 7858-03</b>	Clamp	Attache	3	
<b>4</b>	7	<b>732 2118-01</b>	Locking nut	Contre-écrou	3	M8
<b>5</b>	1	<b>471 8690-22</b>	Connection	Connexion	3	
<b>6</b>	1	<b>471 8126-24</b>	Steam hose	Tuyau flexible de vapeur	1,2	
<b>7</b>	1	<b>471 9228-03</b>	Nipple	Raccord	3	1 1/4"
<b>8</b>	1	<b>432 0437-01</b>	Bracket	Support de montage	3	
<b>9</b>	3	<b>736 2831-51</b>	Hose clamp	Attache flexible	3	Ø36-42
<b>10</b>	1	<b>471 4641-15</b>	Angle	Coude	3	
<b>11</b>	1	<b>471 7855-01</b>	Clamp	Attache	3	
<b>12</b>	1	<b>471 5617-00</b>	Injector	Injecteur	1,2	1 1/4"



Issue	Month	Year
02	10	99

**EX6200c,EX6250c**

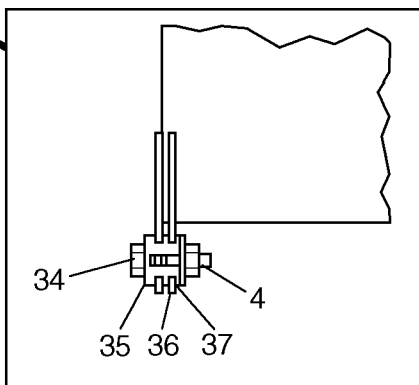
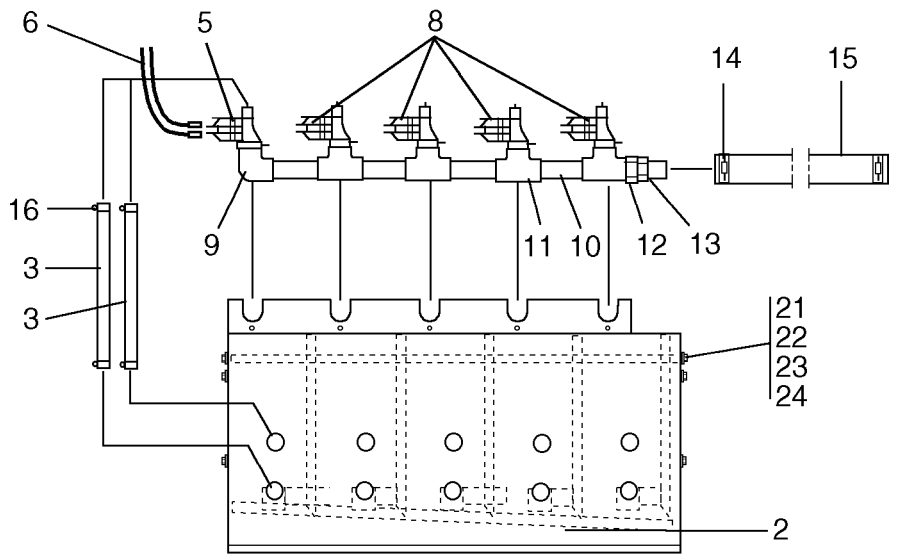
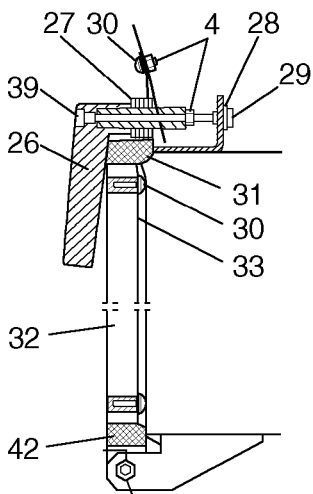
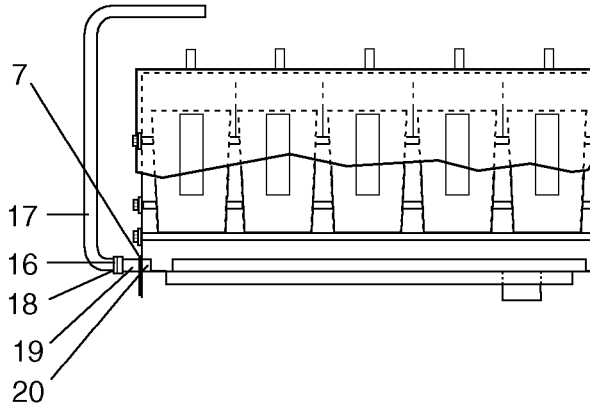
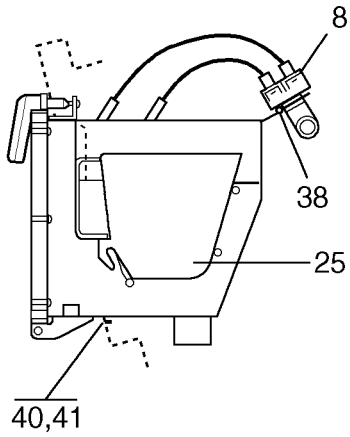
**Dispensing components, front**

Illustration Issue Month Year  
Schéma Issue Month Year  
**101452/2 3 3 2003**

**Dispensing components, front**

Item Article	Qua. Qua.	Art.No Réf. article	Description	Description	Info Info	Notes Remarques
1	1	472 7256-03	Detergent container	Compartment à savon	3	Complete
2	1	472 7260-02	•Detergent container	•Compartment à savon	3	
3	5	432 0054-02	•Pipe	•Tube	3	
4	1	432 0054-01	•Elbow	•Tube coudé	3	
5	16	471 8164-01	•Grommet	•Oeillet	3	
6	2	472 6346-01	•Support	•Support	3	
7	4	735 5852-00	•Washer	•Rondelle	3	
8	5	472 6374-01	•Cup	•Godet	1	
9	1	472 6028-01	•Handle	•Poignée	1	
10	2	734 1178-09	•Washer	•Rondelle	3	BRB 13X24
11	1	471 4210-01	•Clamp	•Bride de fixation	3	
12	1	725 5340-01	•Screw	•Vis	3	M5X45
13	1	731 2314-01	•Nut	•Écrou	3	M5
14	3	471 8577-02	•Bushing	•Douille	1	
15	1	471 8344-28	•Screw	•Vis	3	M5X30
16	1	472 6029-01	•Shaft	•Arbre	3	
17	1	432 0477-01	•Door	•Plaque	3	
18	1	472 6363-05	•Cover	•Couvercle	3	
19	1	471 8174-01	•Strip	•Ruban	1	
20	1	432 0476-01	•U-section	•Fer en forme de U	3	
21	6	471 8320-01	•Screw	•Vis	3	M6X12
22	2	472 6397-02	•Bracket	•Support de montage	3	
23	2	472 6396-01	Bracket	Support de montage	3	
24	2	720 1307-06	Pin	Goupille	3	
25	2	725 2327-42	•Screw	•Vis	3	M5X12
26	10	734 1153-09	•Washer	•Rondelle	3	BRB 6,4X12
27	4	471 8348-17	•Screw	•Vis	3	M4X20
28	4	732 2112-42	•Locking nut	•Contre-écrou	3	M4

1



**EX6200c,EX6250c**

**Dispensing components, side**

Illustration Issue Month Year  
Schéma Issue Month Year  
**102183/2 2 10 2002**

**Dispensing components, side**

Item Article	Qua. Qua.	Art.No Réf. article	Description	Description	Info Info	Notes Remarques
1	1	471 4052-10	Detergent container	Compartiment à savon	3	
2	1	471 4050-02	•Container	•Conteneur	3	
3	Rq	877 5211-08	•Hose	•Flexible	1	Per 1 m
4	8	731 2314-92	•Nut	•Écrou	3	M5 SS
5	1	471 8236-57	•Valve	•Soupape	3	208-240V
6	1	438 7302-09	•Cable set	•Jeu de câbles	3	
7	1	471 8164-01	•Grommet	•Oeillet	1	D11
8	4	471 8235-51	•Valve	•Soupape	1,2	208-240V
9	1	471 8632-05	•Elbow pipe	•Tube en V	3	
10	4	471 4215-01	•Pipe	•Tube	3	
11	4	471 8634-05	•T-pipe	•Tube en T	3	
12	1	471 8631-04	•Muff	•Tubulure	3	
13	2	471 8614-02	•Hose nipple	•Mamelon de flexible	3	R3/4"
14	2	736 2825-51	•Hose clamp	•Attache flexible	3	Ø32 32
15	1	471 8116-03	•Hose	•Flexible	1	L=1450 L-1000
16	20	736 2816-51	•Hose clamp	•Attache flexible	3	Ø13-19 20
17	1	471 2429-80	•Hose	•Flexible	1	
18	1	471 9075-57	•Connection	•Embrayage	3	
19	1	471 9063-05	•Muff	•Tubulure	3	
20	1	471 8643-01	•Nozzle	•Tuyère	1	
21	3	471 4039-02	•Shaft	•Arbre	3	
22	6	471 8517-01	•Washer	•Rondelle	3	
23	6	734 1164-09	•Washer	•Rondelle	3	BRB 8,4X17
24	6	731 2318-42	•Nut	•Écrou	3	M8SS
25	5	471 4103-19	•Cup	•Godet	1	
26	1	472 6030-01	•Handle	•Poignée	1	Complete
27	4	734 1178-09	•Washer	•Rondelle	3	BRB 13X24
28	1	471 8577-02	•Bushing	•Douille	1	
29	1	724 1335-01	•Screw	•Vis	3	M5X30
30	4	471 8344-24	•Screw	•Vis	3	M5X12
31	1	471 8174-02	•Rubber strip	•Joint caoutchouc	1	
32	1	471 4211-02	•Door	•Plaque	3	
33	1	471 4212-01	•Door	•Plaque	3	
34	2	471 8344-26	•Screw	•Vis	3	M5X20
35	2	734 1146-01	•Washer	•Rondelle	3	BRB 5,3X10
36	2	734 1173-09	•Washer	•Rondelle	3	BRB 10,5X21
37	2	471 8576-01	•Bearing bushing	•Douille de palier	3	
38	5	724 1285-42	•Screw	•Vis	3	M4X6
39	1	725 5340-01	•Screw	•Vis	3	M5X45
40	4	471 8344-13	•Screw	•Vis	3	M4X10
41	4	732 2312-42	•Nut	•Écrou	3	M4
42	1	471 9203-62	•Gasket	•Bande de garniture	3	





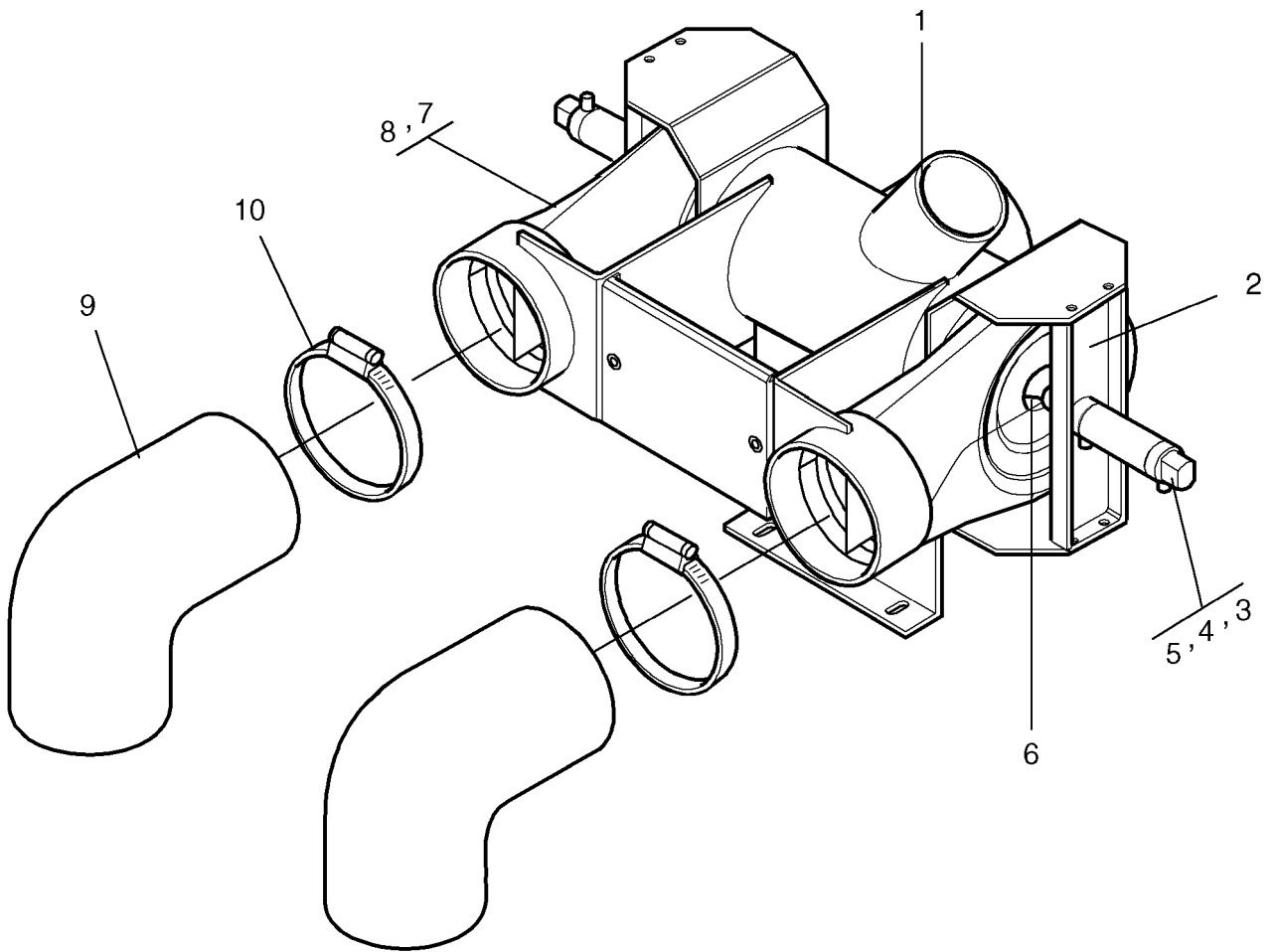
**EX6200c,EX6250c**

**Level tube and test tap**

**Tuyau de niveau et robinet de test**

Illustration Issue Month Year  
Schéma Issue Month Year  
**102137/1 2 9 2002**

Item Article	Qua. Qua.	Art.No Réf. article	Description	Description	Info Info	Notes Remarques
1	1	471 8665-03	Glass gauge	Tube à niveau d'eau	1	
2	3	471 2841-01	Bracket	Support de montage	3	
3	3	471 8164-01	Grommet	Oeillet	3	
4	6	471 8344-13	Screw	Vis	3	M4X10
5	1	471 8140-15	Hose	Flexible	1	L=140
6	1	471 8682-06	Hose nipple	Mamelon de flexible	3	
7	1	471 8238-01	Tap	Robinet	3	
8	1	742 5113-24	T-pipe	Tube en T	3	
9	1	741 3113-22	Nipple	Raccord	3	
10	1	471 8159-06	Gasket	Joint	3	
11	1	742 1113-24	Elbow pipe	Tube en V	3	
12	1	471 8682-06	Hose nipple	Mamelon de flexible	3	
13	2	736 2816-51	Hose clamp	Attache flexible	3	Ø13-19
14	1	471 8140-16	Hose	Flexible	1	L=950
15	1	432 0369-01	Mounting plate	Plaque de montage	3	
16	2	725 2366-61	Screw	Vis	3	M6SF 6X12
17	3	471 7877-01	Cable tie	Collier de serrage	3	
18	4	732 2112-01	Locking nut	Contre-écrou	3	M4



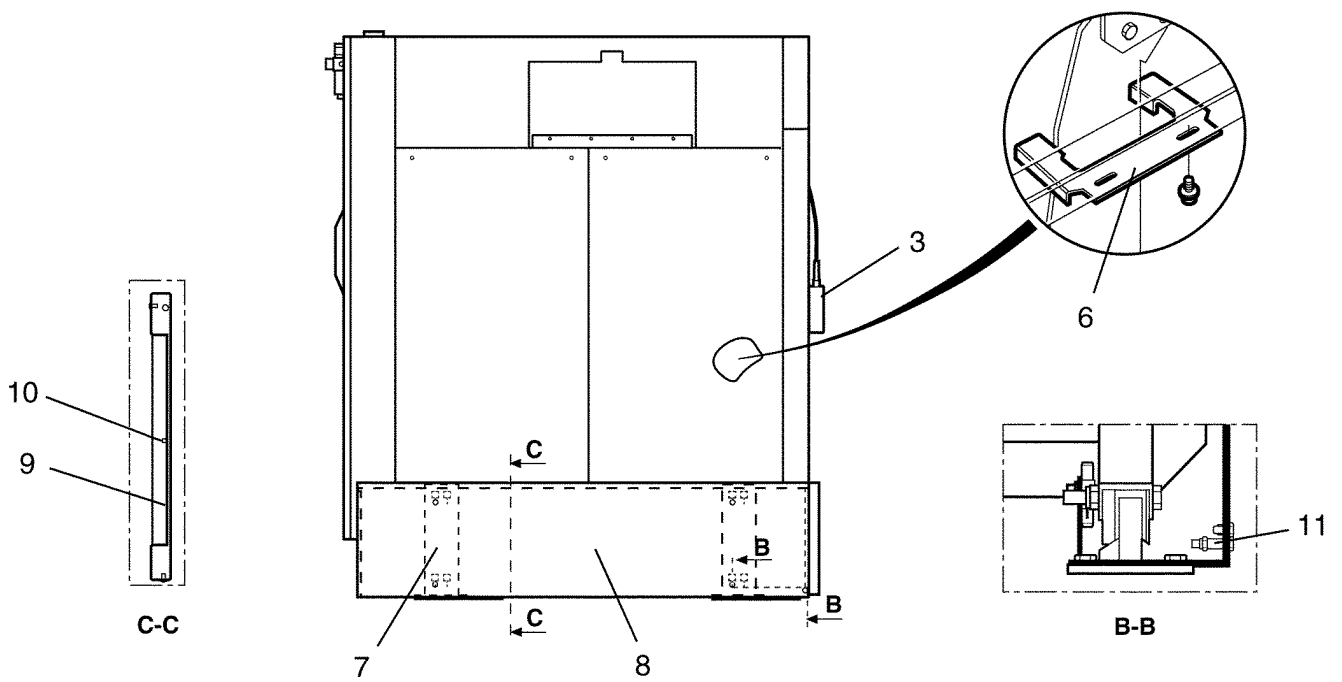
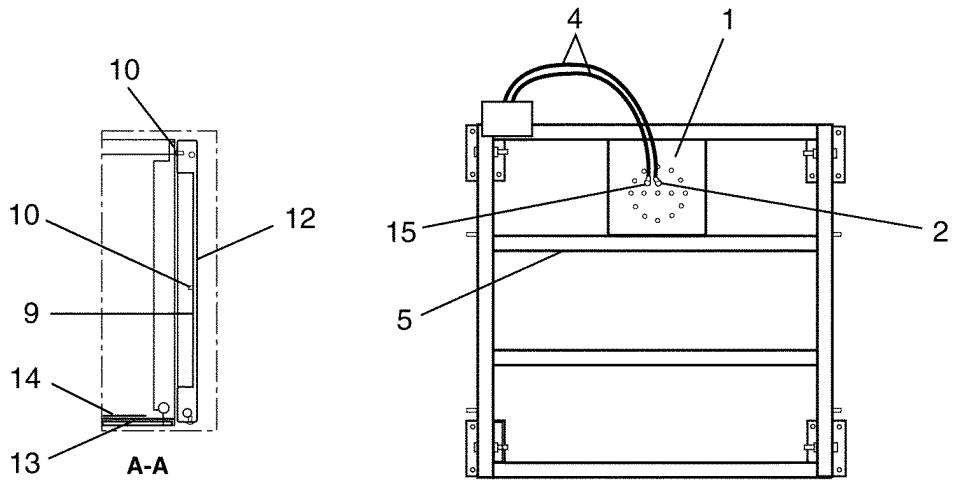
**EX6200c,EX6250c**

**Drain valve and hoses, water recovery**

**Purgeur et flexibles, recyclage**

Illustration Issue Month Year  
Schéma Issue Month Year  
**102136/1 1 4 2002**

Item Article	Qua. Qua.	Art.No Réf. article	Description	Description	Info Info	Notes Remarques
<b>1</b>	1	<b>432 0484-02</b>	Connection	Connexion	3	
<b>2</b>	2	<b>438 4961-01</b>	Bracket	Bride	3	
<b>3</b>	2	<b>471 8281-01</b>	Air cylinder	Air cylinder	1,2	
<b>4</b>	4	<b>432 0067-01</b>	Washer	Rondelle	3	
<b>5</b>	2	<b>732 2118-01</b>	Locking nut	Contre-écrou	3	M8
<b>6</b>	2	<b>438 4924-01</b>	Pressure plate	Plaque de pression	3	
<b>7</b>	2	<b>438 4921-01</b>	Hose	Flexible	1	
<b>8</b>	4	<b>736 2855-51</b>	Hose clamp	Attache flexible	3	Ø138
<b>9</b>	1	<b>432 0047-01</b>	Hose	Flexible	1	
<b>10</b>	1	<b>736 2855-51</b>	Hose clamp	Attache flexible	3	Ø138



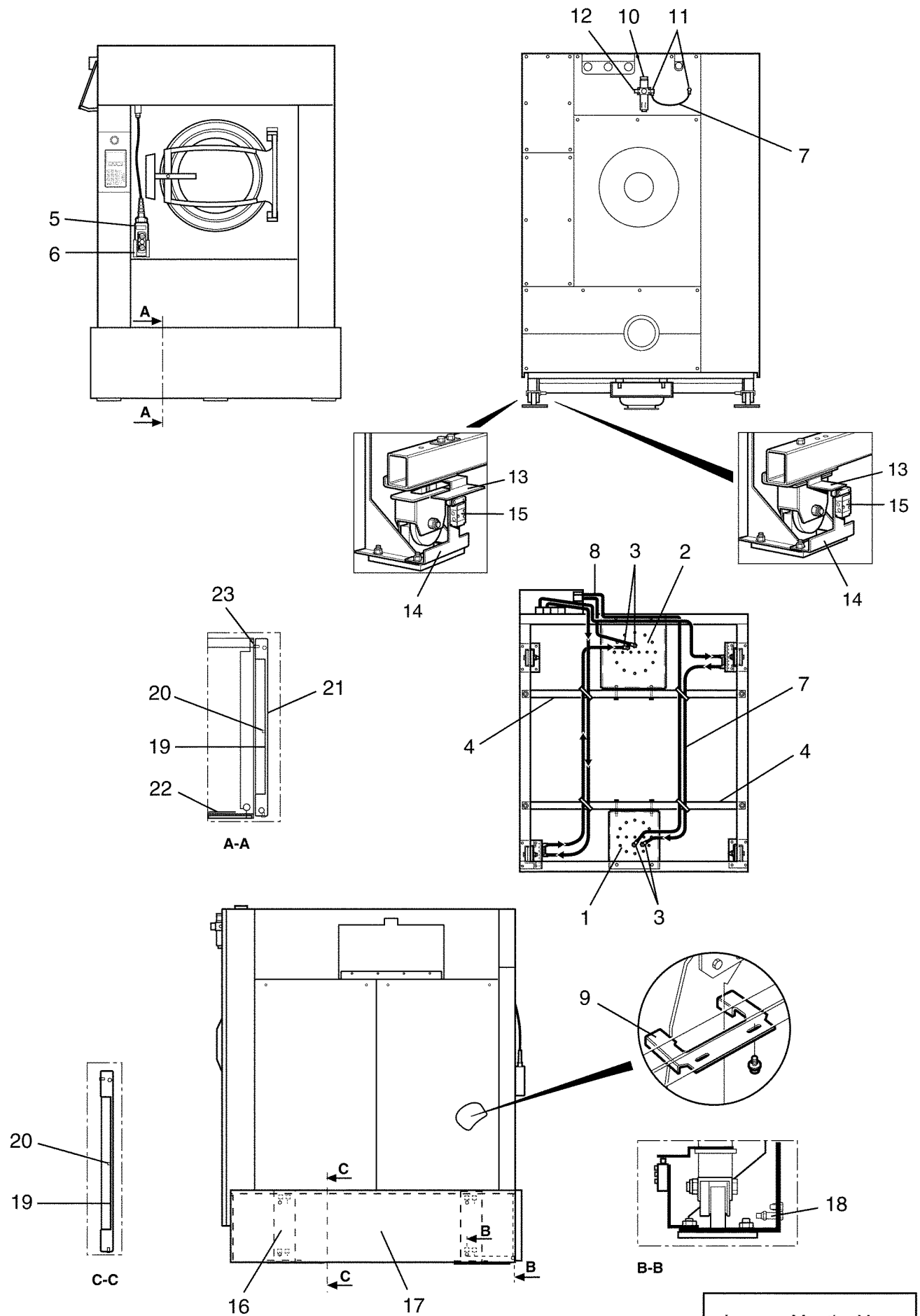
**EX6200c,EX6250c**

**Tilt, forward**

**Inclinable vers l'avant**

Illustration Issue Month Year  
Schéma Issue Month Year  
**102184/3 4 6 2003**

Item Article	Quantity Quantité	Art.No Réf. article	Description	Description	Info Info	Notes Remarques
		EX6200c				
		EX6250c				
1	1	471 8271-03	Cylinder	Cylindre	1	COMPL.
	1	471 8271-04	Cylinder	Cylindre	1	COMPL.
2	Rq	471 8690-22	Connection	Connexion	1	
	Rq	471 8690-21	Angle connector	Raccord d'angle	1	
3	1	471 8796-03	Control for tilting	Bouton-poussoir	1	4-BUTTONS Complete
	1	471 8796-01	Control for tilting	Bouton-poussoir	1	3-button Complete
4	RQ	471 8143-90	Hose	Flexible	1	
	RQ	438 8102-02	Hose	Flexible	1	
5	RQ	432 5098-01	Beam	Poutre	3	
6	2	432 0391-01	Tilt protection	Protection basculement	3	
7	4	432 0062-01	Pillar	Montant	3	
8	2	432 5097-01	Side cover	Protection latérale	3	
9	2	432 0114-01	Plate	Plaque	3	
10	9	471 8641-01	Plug	Fiche	3	
11	2	472 9209-01	Pin	Goupille	3	
12	1	432 5096-01	Front plate	Panneau avant	3	
13	4	472 9214-02	Plate	Plaque	3	
14	6	432 0447-01	Plate	Cloison	3	
15	1	471 8690-22	Connection	Connexion	1	



Issue	Month	Year
01	01	03

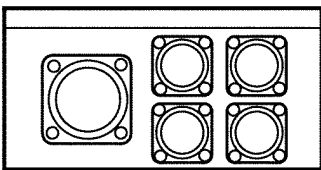
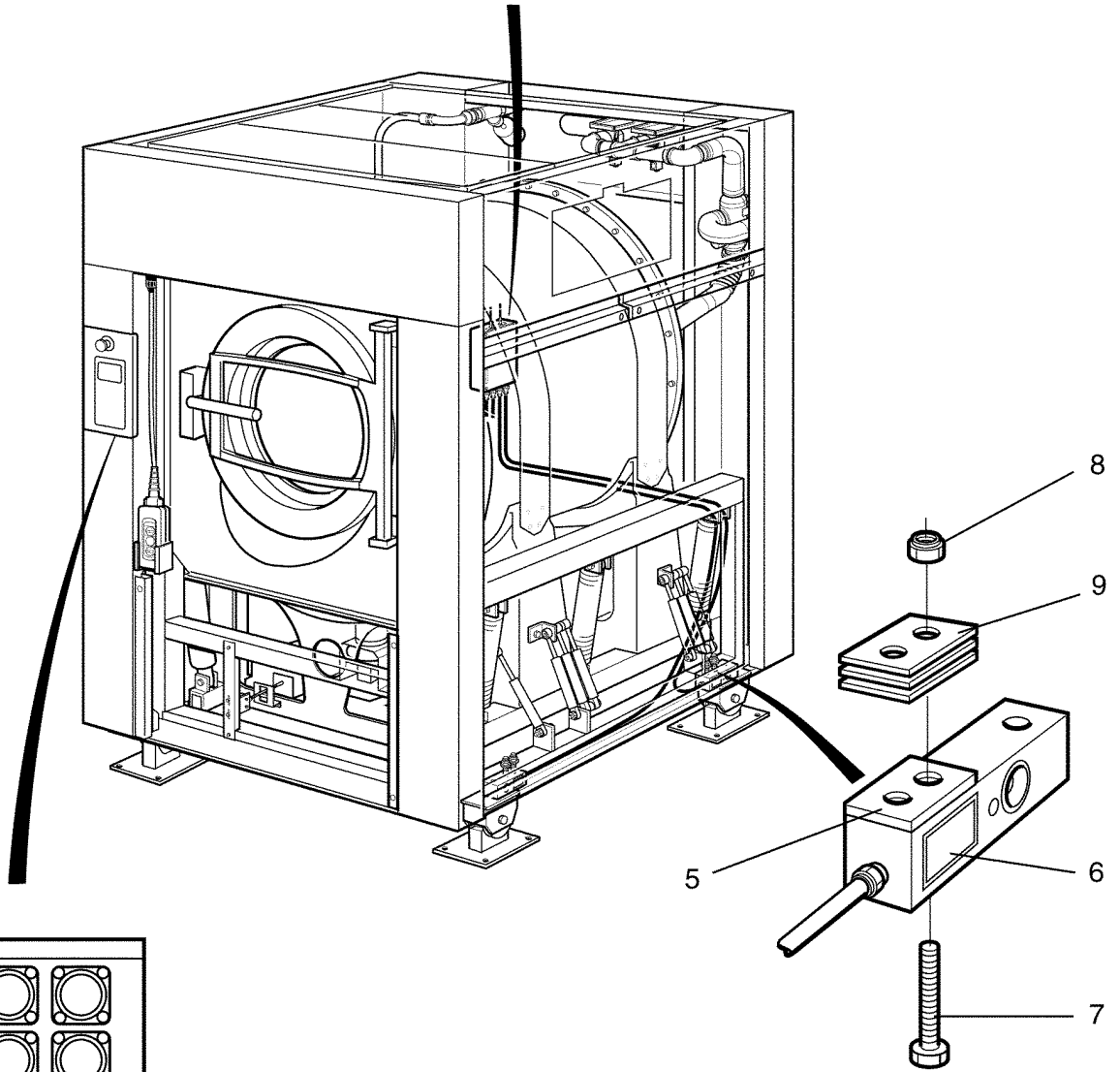
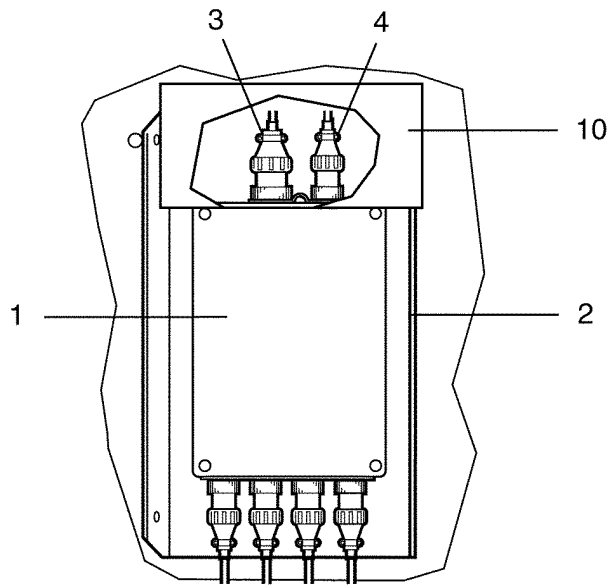
**EX6200c,EX6250c**

**Tilt, forward and forward/backward**

**Basculement, avant et avant/arrière**

Illustration Issue Month Year  
Schéma Issue Month Year  
**102197/1 1 2 2003**

Item Article	Quantity Quantité	Art.No Réf. article	Description	Description	Info Info	Notes Remarques
		EX6200c				
		EX6250c				
1	1	471 8271-03	Cylinder	Cylindre	1	COMPL.
2	RQ	471 8271-03	Cylinder	Cylindre	1	COMPL.
	RQ	471 8271-04	Cylinder	Cylindre	1	COMPL.
3	RQ	471 8690-22	Connection	Connexion	1	
	RQ	471 8690-21	Angle connector	Raccord d'angle	1	
4	2	432 5098-01	Beam	Poutre	3	
5	1	471 8796-01	Control for tilting	Bouton-poussoir	1	3-button
6	1	432 0178-01	Bracket	Pièce de retenue	3	
7	1	438 8143-90	Hose	Flexible	3	8/6, per 1m
8	RQ	438 8102-00	Hose	Flexible	3	6/4, per 1m
9	2	432 0391-01	Tilt protection	Protection basculement	3	
10	1	471 8283-01	Regulator	Régulateur	3	
11	1	471 8690-21	Angle connector	Raccord d'angle	3	
12	RQ	741 4102-20	Bushing	Douille	3	
13	1	438 5802-02	Protection	Protection	3	With scale
	1	438 5802-01	Protection	Protection	3	Without scale
14	1	438 5801-01	Bracket	Pièce de retenue	3	
15	1	471 8288-01	Valve	Soupape	1,2	With scale
	1	471 8280-01	Valve	Soupape	1,2	Without scale
16	4	432 0062-01	Pillar	Montant	3	
17	1	432 5097-01	Side cover	Protection latérale	3	
	1	432 5097-10	Side cover	Protection latérale	3	
18	1	472 9209-01	Pin	Goupille	3	
19	3	432 0114-01	Plate	Plaque	3	
20	9	471 8641-01	Plug	Fiche	3	
21	1	432 5096-01	Front plate	Panneau avant	3	
22	4	472 9214-02	Plate	Plaque	3	
23	RQ	471 8196-01	Plug	Fiche	3	





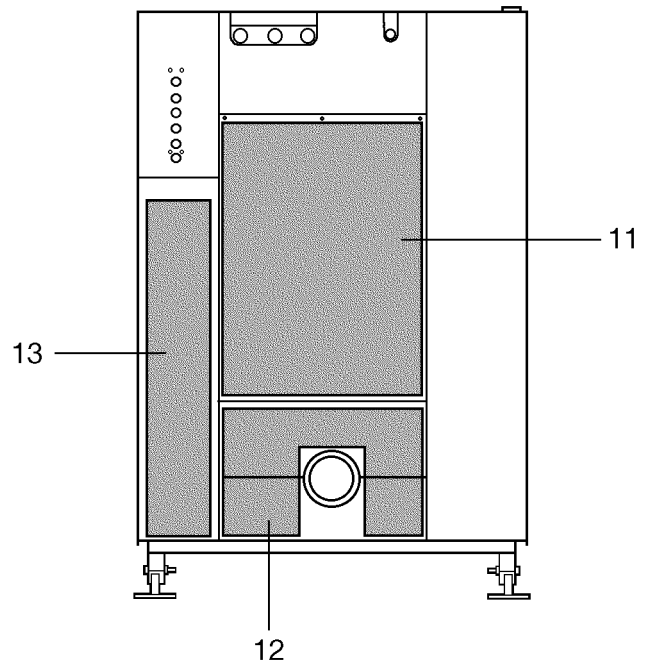
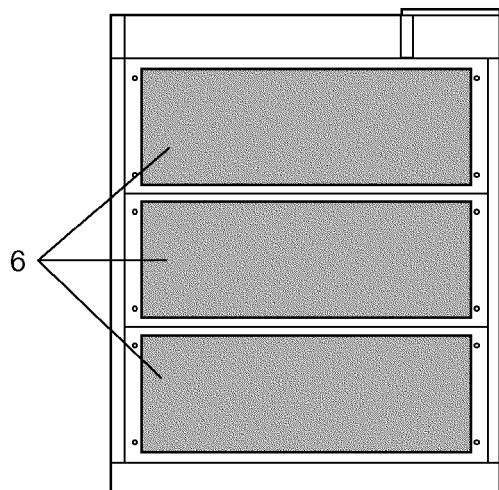
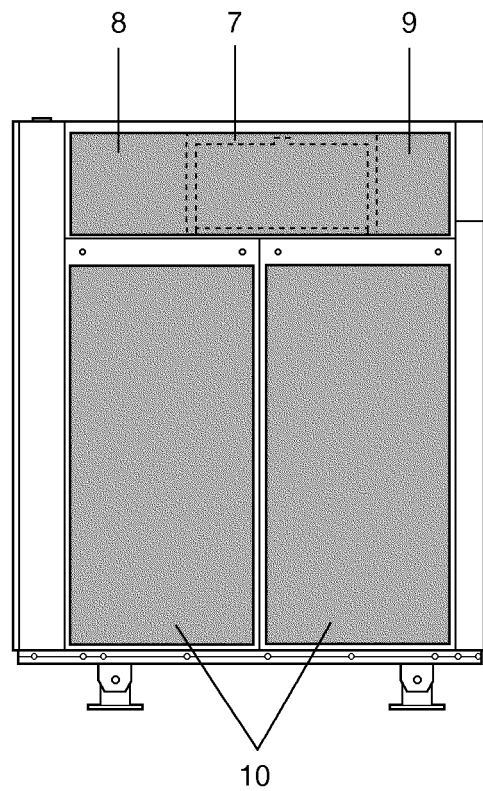
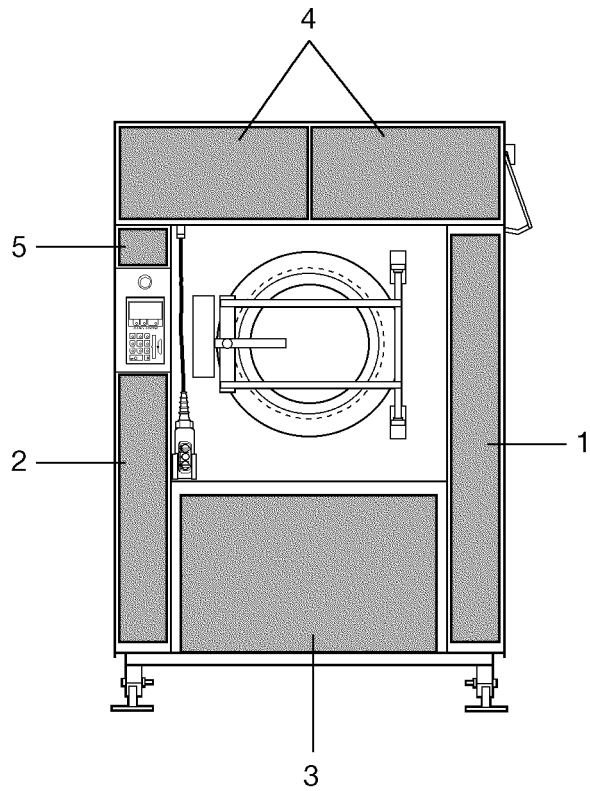
**EX6200c,EX6250c**

**Weighing device**

**Unité de balance**

Illustration	Issue	Month	Year
Schéma	Issue	Month	Year
<b>102130/3</b>	<b>3</b>	<b>2</b>	<b>2003</b>

Item Article	Qua. Qua.	Art.No Réf. article	Description	Description	Info Info	Notes Remarques
<b>1</b>	1	<b>471 8822-01</b>	Weighing device	Unité de balance	1	
<b>2</b>	1	<b>432 0383-01</b>	Mounting plate	Plaque de montage	3	
<b>3</b>	1	<b>471 8822-22</b>	Cable	Câble	1	Signal
<b>4</b>	1	<b>471 8822-24</b>	Cable	Câble	1	Voltage
<b>5</b>	4	<b>432 0469-01</b>	Spacer washer	Rondelle écartement	3	
<b>6</b>	4	<b>471 8822-11</b>	Load cell	Load cell	1	With cabling
<b>7</b>	8	<b>725 2559-51</b>	Screw	Vis	3	M12X140
<b>8</b>	8	<b>732 2122-01</b>	Locking nut	Contre-écrou	3	M12
<b>9</b>	12	<b>432 0493-01</b>	Washer	Rondelle	3	
<b>10</b>	1	<b>432 0399-01</b>	Drip guard	Lèche-goutte	3	



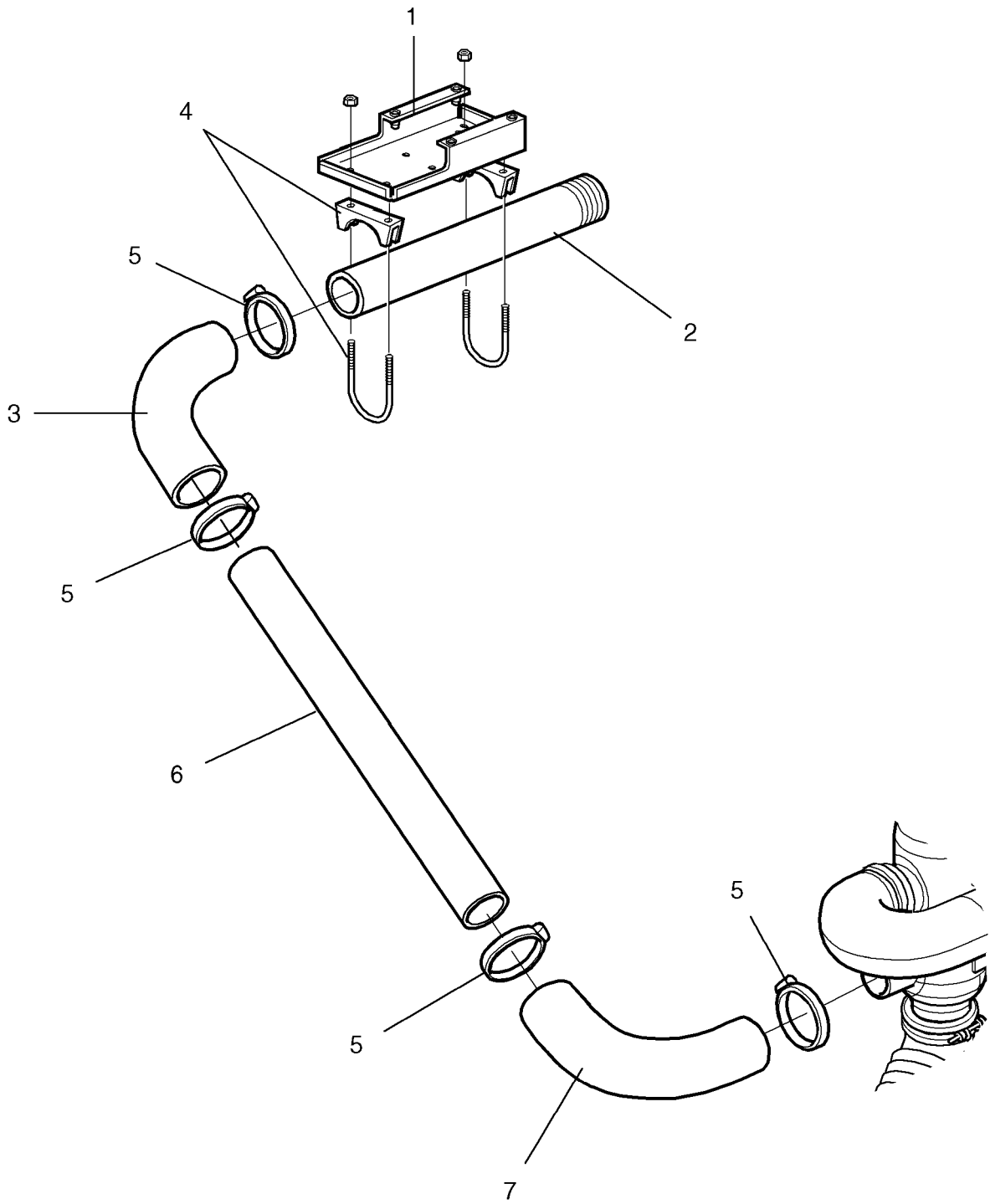
**EX6200c,EX6250c**

**Sound insulation**

**Isolant sonore**

Illustration Issue Month Year  
Schéma Issue Month Year  
**102135/1 1 3 2002**

Item Article	Quantity Quantité	Art.No Réf. article	Description	Description	Info Info	Notes Remarques
		EX6200c				
		EX6250c				
1	1	1 471 7535-10	Shock absorber mat	Tapis amortisseur chocs	3	
2	1	1 471 7535-11	Shock absorber mat	Tapis amortisseur chocs	3	
3	1	1 471 7535-12	Shock absorber mat	Tapis amortisseur chocs	3	
4	2	2 471 7535-13	Shock absorber mat	Tapis amortisseur chocs	3	
5	1	1 471 7535-22	Shock absorber mat	Tapis amortisseur chocs	3	
6	3	3 471 7535-14	Shock absorber mat	Tapis amortisseur chocs	3	
		3 471 7535-34	Shock absorber mat	Tapis amortisseur chocs	3	
7	1	1 471 7535-15	Shock absorber mat	Tapis amortisseur chocs	3	
		1 471 7535-30	Shock absorber mat	Tapis amortisseur chocs	3	
8	1	1 471 7535-18	Shock absorber mat	Tapis amortisseur chocs	3	
		1 471 7535-31	Shock absorber mat	Tapis amortisseur chocs	3	
9	1	1 471 7535-19	Shock absorber mat	Tapis amortisseur chocs	3	
		1 471 7535-32	Shock absorber mat	Tapis amortisseur chocs	3	
10	4	4 471 7535-16	Shock absorber mat	Tapis amortisseur chocs	3	
		4 471 7535-33	Shock absorber mat	Tapis amortisseur chocs	3	
11	1	1 471 7535-17	Shock absorber mat	Tapis amortisseur chocs	3	
12	1	1 471 7535-20	Shock absorber mat	Tapis amortisseur chocs	3	
13	1	1 471 7535-21	Shock absorber mat	Tapis amortisseur chocs	3	



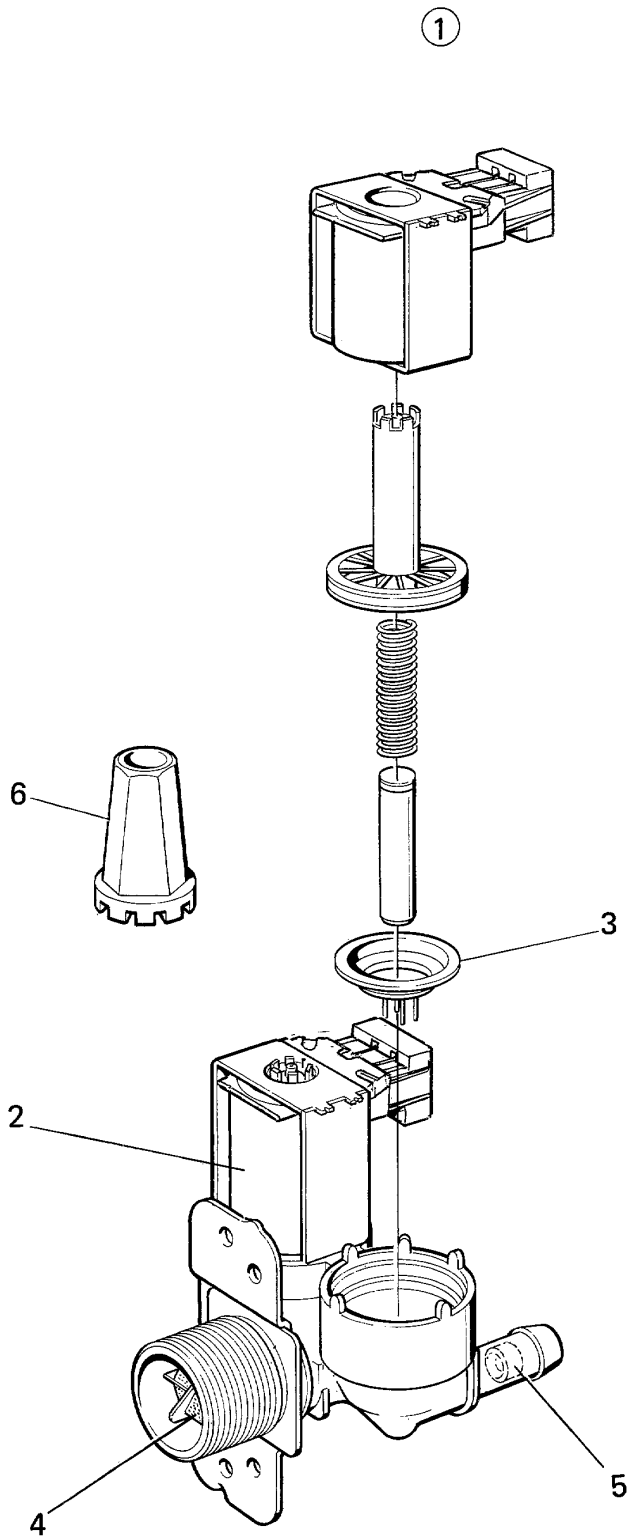
**EX6200c,EX6250c**

**Water recovery system**

**Recyclage de l'eau**

Illustration	Issue	Month	Year
Schéma	Issue	Month	Year
<b>102186/1</b>	<b>1</b>	<b>6</b>	<b>2002</b>

Item Article	Qua. Qua.	Art.No Réf. article	Description	Description	Info Info	Notes Remarques
<b>1</b>	1	<b>432 5089-02</b>	Mounting plate	Plaque de montage	3	1 1/2"
<b>2</b>	1	<b>471 8608-17</b>	Nipple pipe	Tuyau raccordement	3	1 1/2"
<b>3</b>	1	<b>438 5040-01</b>	Drain hose	Flexible de vidange	1	Ø50
<b>4</b>	2	<b>471 7858-01</b>	Clamp	Attache	3	1 1/2"
<b>5</b>	4	<b>736 2840-51</b>	Hose clamp	Attache flexible	3	Ø50-63
<b>6</b>	1	<b>471 8613-05</b>	Tube	Tube	3	Ø50, L=80
<b>7</b>	1	<b>438 5040-02</b>	Hose	Flexible	1	



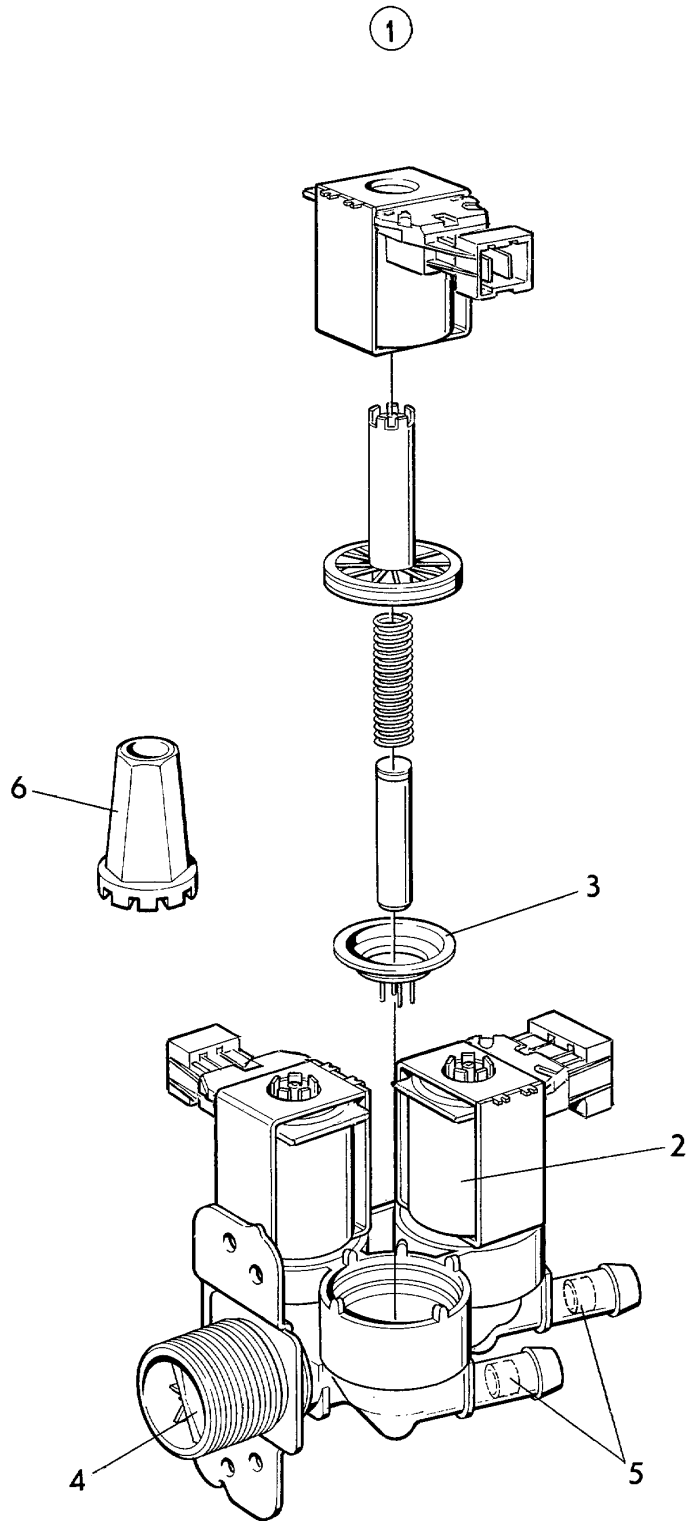
**EX6200c,EX6250c**

**Inlet valve 3/4", 2-way**

**Soupape de admission 3/4", 2 voies**

Illustration Issue Month Year  
Schéma Issue Month Year  
**100798/1 6 10 2002**

Item Article	Qua. Qua.	Art.No Réf. article	Description	Description	Info Info	Notes Remarques
<b>1</b>	1	<b>471 8235-51</b>	Valve	Soupape	1,2	208-240V
	1	<b>471 8235-54</b>	Valve	Soupape	1,2	240V 60Hz 2-way USA
	1	<b>471 8235-57</b>	Valve	Soupape	1,2	120V 60Hz 2-way USA
	1	<b>471 8235-59</b>	Valve	Soupape	1,2	EPDM 208-240V 60Hz 2-way USA
	1	<b>471 8235-58</b>	Valve	Soupape	1,2	208-240V
	1	<b>471 8235-60</b>	Valve	Soupape	1,2	208-240V
<b>2</b>	1	<b>471 6860-15</b>	•Coil	•Bobine	1,2	120V Green
	1	<b>471 6860-16</b>	•Coil	•Bobine	1,2	120V Orange
	1	<b>471 6860-17</b>	•Coil	•Bobine	1,2	120V White
	1	<b>471 6860-18</b>	•Coil	•Bobine	1,2	Green
	1	<b>471 6860-19</b>	•Coil	•Bobine	1,2	Orange
	1	<b>471 6860-20</b>	•Coil	•Bobine	1,2	White
<b>3</b>	1	<b>471 8234-98</b>	•Diaphragm	•Diaphragme	1,2	NITRIL
	1	<b>471 8234-92</b>	•Diaphragm	•Diaphragme	1,2	EPDM
<b>4</b>	1	<b>471 8234-94</b>	•Filter	•Filtre	1	
<b>5</b>	1	<b>471 8234-95</b>	•Restrictor	•Réducteur de débit	3	2,5l/min
	1	<b>471 8234-96</b>	•Restrictor	•Réducteur de débit	3	5,5l/min
<b>6</b>	1	<b>471 4792-01</b>	Tool	Outil	3	





**EX6200c,EX6250c**

**Inlet valve 3/4", 3-way**

**Soupape de admission 3/4", 3 voies**

Illustration Issue Month Year  
Schéma Issue Month Year  
**100797/1 7 10 2002**

Item Article	Qua. Qua.	Art.No Réf. article	Description	Description	Info Info	Notes Remarques
<b>1</b>	1	<b>471 8236-52</b>	Valve	Soupape	1,2	208-240V Restriction 5,5/-/1/min
	1	<b>471 8236-56</b>	Valve	Soupape	1,2	208-240V
	1	<b>471 8236-60</b>	Valve	Soupape	1,2	208-240V Restriction 5,5/10/10 l/min
	1	<b>471 8236-62</b>	Valve	Soupape	1,2	208-240V Restriction 5,5/8/8 l/min
	1	<b>471 8236-64</b>	Valve	Soupape	1,2	208-240V Restriction -/5,5 l/min
	1	<b>471 8236-57</b>	Valve	Soupape	1,2	208-240V
	1	<b>471 8236-68</b>	Valve	Soupape	1,2	208-240V IN 20L/MIN,OUT 2, 5L/MIN
	1	<b>471 8236-66</b>	Valve	Soupape	1,2	EPDM 2, 120V 60Hz 3-way
	1	<b>471 8236-65</b>	Valve	Soupape	1,2	EPDM 2, 240V 60Hz 3-way
<b>2</b>	1	<b>471 6860-15</b>	•Coil	•Bobine	1,2	120V Green
	1	<b>471 6860-16</b>	•Coil	•Bobine	1,2	120V Orange
	1	<b>471 6860-17</b>	•Coil	•Bobine	1,2	120V White
	1	<b>471 6860-18</b>	•Coil	•Bobine	1,2	Green
	1	<b>471 6860-19</b>	•Coil	•Bobine	1,2	Orange
	1	<b>471 6860-20</b>	•Coil	•Bobine	1,2	White
<b>3</b>	1	<b>471 8234-98</b>	•Diaphragm	•Diaphragme	1,2	NITRIL
	1	<b>471 8234-92</b>	•Diaphragm	•Diaphragme	1,2	EPDM USA
<b>4</b>	1	<b>471 8234-94</b>	•Filter	•Filtre	1	
<b>5</b>	1	<b>471 8234-95</b>	•Restrictor	•Réducteur de débit	3	2,5l/min
	1	<b>471 8234-96</b>	•Restrictor	•Réducteur de débit	3	5,5l/min
<b>6</b>	1	<b>471 4792-01</b>	Tool	Outil	3	



## Numerical index/Numerical index

Art.No/Réf. article	Page/Page	Art.No/Réf. article	Page/Page	Art.No/Réf. article	Page/Page	Art.No/Réf. article	Page/Page
432 0008-01	11	432 0324-01	13	432 5025-02	17	438 4921-01	51
432 0008-01	13	432 0324-10	11	432 5028-01	17	438 4924-01	39
432 0008-03	13	432 0334-01	11	432 5034-01	11	438 4924-01	51
432 0021-02	11	432 0334-01	13	432 5034-01	13	438 4951-02	39
432 0021-02	13	432 0334-02	11	432 5036-01	11	438 4961-01	39
432 0032-01	37	432 0334-02	13	432 5036-01	13	438 4961-01	51
432 0047-01	37	432 0335-01	11	432 5039-01	11	438 4972-01	37
432 0047-01	51	432 0335-01	13	432 5039-01	13	438 4982-02	39
432 0054-01	45	432 0339-01	29	432 5049-01	29	438 5016-01	41
432 0054-02	45	432 0343-01	29	432 5051-01	29	438 5040-01	61
432 0062-01	53	432 0344-01	13	432 5055-01	29	438 5040-02	61
432 0062-01	55	432 0344-10	11	432 5055-02	29	438 5801-01	55
432 0067-01	39	432 0350-01	11	432 5062-01	29	438 5802-01	55
432 0067-01	51	432 0350-01	13	432 5067-01	7	438 5802-02	55
432 0113-03	29	432 0357-01	41	432 5067-01	9	438 5803-01	35
432 0114-01	53	432 0365-01	29	432 5067-03	7	438 5876-01	33
432 0114-01	55	432 0365-02	29	432 5068-02	7	438 7183-04	25
432 0117-02	7	432 0366-01	7	432 5068-02	9	438 7183-05	25
432 0117-02	9	432 0366-01	9	432 5069-02	7	438 7183-06	25
432 0137-01	21	432 0367-01	21	432 5069-02	9	438 7183-07	25
432 0138-01	21	432 0368-01	29	432 5070-02	7	438 7183-08	25
432 0142-01	21	432 0369-01	49	432 5070-02	9	438 7183-09	25
432 0143-01	25	432 0370-01	31	432 5071-01	7	438 7183-11	25
432 0146-01	25	432 0374-01	11	432 5071-01	9	438 7197-01	25
432 0149-01	27	432 0374-01	13	432 5071-02	7	438 7197-02	25
432 0150-01	27	432 0378-01	29	432 5071-02	9	438 7197-03	25
432 0158-01	31	432 0379-01	7	432 5072-02	7	438 7197-04	25
432 0159-01	31	432 0379-01	9	432 5072-02	9	438 7197-05	25
432 0161-01	31	432 0380-01	7	432 5080-02	7	438 7197-06	25
432 0164-01	31	432 0380-01	9	432 5080-02	9	438 7197-07	25
432 0166-01	31	432 0380-02	7	432 5086-01	7	438 7197-08	25
432 0168-02	29	432 0380-02	9	432 5086-01	9	438 7197-09	25
432 0169-02	29	432 0381-01	31	432 5087-02	7	438 7197-10	25
432 0170-02	31	432 0383-01	57	432 5087-02	9	438 7197-11	25
432 0171-02	29	432 0391-01	53	432 5088-01	7	438 7197-12	25
432 0172-01	29	432 0391-01	55	432 5088-01	9	438 7197-13	25
432 0173-01	25	432 0392-01	35	432 5089-01	41	438 7197-14	25
432 0175-01	21	432 0393-01	13	432 5089-02	41	438 7197-15	25
432 0178-01	55	432 0394-01	13	432 5089-02	61	438 7197-16	25
432 0302-01	15	432 0397-01	11	432 5090-02	7	438 7197-17	25
432 0302-10	15	432 0397-01	13	432 5090-02	9	438 7197-18	25
432 0304-01	33	432 0399-01	57	432 5090-02	21	438 7197-19	27
432 0305-02	15	432 0437-01	43	432 5094-01	21	438 7197-20	27
432 0305-11	15	432 0443-01	7	432 5094-02	7	438 7197-21	27
432 0306-01	15	432 0443-01	9	432 5094-02	9	438 7197-22	27
432 0306-10	15	432 0447-01	53	432 5094-03	21	438 7197-23	27
432 0307-01	15	432 0469-01	57	432 5095-01	15	438 7197-24	27
432 0308-01	29	432 0476-01	45	432 5096-01	53	438 7197-25	27
432 0313-01	29	432 0477-01	45	432 5096-01	55	438 7197-26	27
432 0314-01	37	432 0484-02	51	432 5097-01	53	438 7300-07	31
432 0315-01	15	432 0493-01	13	432 5097-01	55	438 7300-09	35
432 0318-01	11	432 0493-01	57	432 5097-10	55	438 7300-40	27
432 0318-01	13	432 2511-01	41	432 5098-01	53	438 7300-42	15
432 0319-01	31	432 2516-03	37	432 5098-01	55	438 7300-43	31
432 0320-01	7	432 2516-03	41	432 5100-01	7	438 7300-48	29
432 0320-10	9	432 2516-05	37	432 5100-01	9	438 7300-56	27
432 0321-01	7	432 2519-01	41	432 5152-01	41	438 7300-66	23
432 0321-10	9	432 2521-01	37	432 5172-01	41	438 7302-01	23
432 0322-01	7	432 3901-01	33	438 0083-01	37	438 7302-01	27
432 0322-03	7	432 3905-01	33	438 0127-01	41	438 7302-03	23
432 0322-04	7	432 5012-01	15	438 0145-14	41	438 7302-04	19
432 0322-10	9	432 5013-01	17	438 0299-01	21	438 7302-05	19
432 0322-12	9	432 5015-01	15	438 4273-11	7	438 7302-06	23
432 0322-13	9	432 5017-01	15	438 4273-11	9	438 7302-06	29
432 0323-01	7	432 5018-01	17	438 4576-01	17	438 7302-07	33
432 0323-10	9	432 5022-01	17	438 4921-01	39	438 7302-08	41

## Numerical index/Numerical index

Art.No/Réf. article	Page/Page	Art.No/Réf. article	Page/Page	Art.No/Réf. article	Page/Page	Art.No/Réf. article	Page/Page
438 7302-09	47	471 6860-16	65	471 8153-00	9	471 8287-90	23
438 7302-12	23	471 6860-17	63	471 8155-02	15	471 8288-01	55
438 7302-13	33	471 6860-17	65	471 8159-06	49	471 8320-01	45
438 7302-15	11	471 6860-18	63	471 8164-00	21	471 8320-08	15
438 7302-15	13	471 6860-18	65	471 8164-00	27	471 8328-04	17
438 7302-16	29	471 6860-19	63	471 8164-01	45	471 8341-07	29
438 7302-19	33	471 6860-19	65	471 8164-01	47	471 8341-07	31
438 7302-21	29	471 6860-20	63	471 8164-01	49	471 8341-11	27
438 8102-00	55	471 6860-20	65	471 8174-01	45	471 8341-24	19
438 8102-02	23	471 6870-11	19	471 8174-02	47	471 8341-46	29
438 8102-02	53	471 7433-01	19	471 8179-01	15	471 8344-13	47
438 8143-90	55	471 7476-01	31	471 8192-01	15	471 8344-13	49
438 8152-01	21	471 7477-01	31	471 8196-01	55	471 8344-24	31
438 8152-01	27	471 7535-10	59	471 8210-41	41	471 8344-24	47
438 8152-02	21	471 7535-11	59	471 8210-42	41	471 8344-26	47
438 8152-03	21	471 7535-12	59	471 8210-51	41	471 8344-28	45
438 8152-03	27	471 7535-13	59	471 8210-52	41	471 8344-33	31
438 8780-01	23	471 7535-14	59	471 8232-12	43	471 8348-17	45
438 9502-01	21	471 7535-15	59	471 8234-92	63	471 8362-01	25
438 9551-01	11	471 7535-16	59	471 8234-92	65	471 8362-10	25
438 9551-01	13	471 7535-17	59	471 8234-94	63	471 8362-20	25
438 9552-01	11	471 7535-18	59	471 8234-94	65	471 8362-30	25
438 9552-01	13	471 7535-19	59	471 8234-95	63	471 8362-40	25
438 9555-01	21	471 7535-20	59	471 8234-95	65	471 8362-50	25
438 9601-10	23	471 7535-21	59	471 8234-96	63	471 8362-60	25
438 9601-20	23	471 7535-22	59	471 8234-96	65	471 8454-01	27
438 9601-90	23	471 7535-30	59	471 8234-98	63	471 8502-05	35
438 9602-01	33	471 7535-31	59	471 8234-98	65	471 8517-01	47
438 9708-03	33	471 7535-32	59	471 8235-51	47	471 8576-01	47
471 2264-03	21	471 7535-33	59	471 8235-51	63	471 8576-03	11
471 2265-69	21	471 7535-34	59	471 8235-54	63	471 8576-03	13
471 2409-89	41	471 7702-52	33	471 8235-57	63	471 8576-04	11
471 2417-19	17	471 7714-06	7	471 8235-58	63	471 8576-04	13
471 2429-80	47	471 7714-07	9	471 8235-59	63	471 8577-02	45
471 2440-40	21	471 7837-01	25	471 8235-60	63	471 8577-02	47
471 2449-70	31	471 7837-30	25	471 8235-62	63	471 8603-11	41
471 2449-95	21	471 7837-40	25	471 8236-52	65	471 8603-12	41
471 2461-40	29	471 7837-50	25	471 8236-56	65	471 8604-04	41
471 2841-01	49	471 7837-60	25	471 8236-57	41	471 8608-04	43
471 2903-01	37	471 7839-01	21	471 8236-57	47	471 8608-05	41
471 4005-90	37	471 7855-01	43	471 8236-57	65	471 8608-12	41
471 4039-02	47	471 7855-02	37	471 8236-60	65	471 8608-13	41
471 4050-02	47	471 7858-01	41	471 8236-62	65	471 8608-14	41
471 4051-01	41	471 7858-01	61	471 8236-64	65	471 8608-15	41
471 4052-10	47	471 7858-03	43	471 8236-65	65	471 8608-16	41
471 4074-01	21	471 7858-07	41	471 8236-66	65	471 8608-17	61
471 4103-19	47	471 7871-07	37	471 8236-68	65	471 8613-05	37
471 4210-01	45	471 7871-07	41	471 8238-01	49	471 8613-05	41
471 4211-02	47	471 7876-01	31	471 8259-01	11	471 8613-05	61
471 4212-01	47	471 7877-01	49	471 8259-01	13	471 8613-09	37
471 4215-01	47	471 7882-02	11	471 8260-01	19	471 8613-10	37
471 4641-08	35	471 7882-02	13	471 8260-02	19	471 8613-11	41
471 4641-15	43	471 7958-01	21	471 8260-56	19	471 8614-02	47
471 4792-01	63	471 7958-02	21	471 8260-90	19	471 8631-04	47
471 4792-01	65	471 7958-02	27	471 8260-91	19	471 8632-05	47
471 5511-02	29	471 7976-01	31	471 8271-03	53	471 8634-05	47
471 5523-00	29	471 8116-03	47	471 8271-03	55	471 8641-01	53
471 5560-00	7	471 8118-01	27	471 8271-04	53	471 8641-01	55
471 5560-00	9	471 8126-24	43	471 8271-04	55	471 8643-01	47
471 5564-00	7	471 8128-21	41	471 8276-02	19	471 8665-03	49
471 5564-00	9	471 8128-41	41	471 8276-12	19	471 8682-06	49
471 5617-00	43	471 8128-55	37	471 8280-01	55	471 8690-21	53
471 5631-02	29	471 8140-15	49	471 8281-01	39	471 8690-21	55
471 6860-15	63	471 8140-16	49	471 8281-01	51	471 8690-22	23
471 6860-15	65	471 8143-90	53	471 8283-01	55	471 8690-22	43
471 6860-16	63	471 8153-00	7	471 8287-21	23	471 8690-22	53

## Numerical index/Numerical index

Art.No/Réf. article	Page/Page	Art.No/Réf. article	Page/Page	Art.No/Réf. article	Page/Page	Art.No/Réf. article	Page/Page
471 8690-22	55	472 6256-00	13	731 2314-01	45	736 2855-51	51
471 8690-31	23	472 6346-01	45	731 2314-92	47	736 2865-51	39
471 8690-72	19	472 6363-05	45	731 2316-01	29	740 4209-00	19
471 8690-91	23	472 6374-01	45	731 2318-42	47	741 3113-22	49
471 8692-01	17	472 6390-02	35	731 2320-42	29	741 4102-20	55
471 8750-11	21	472 6396-01	45	732 2110-01	29	742 1113-24	49
471 8756-51	21	472 6397-02	45	732 2110-01	31	742 1118-13	41
471 8762-04	21	472 6810-01	11	732 2112-01	35	742 1119-13	41
471 8781-01	21	472 6810-01	13	732 2112-01	49	742 5113-24	49
471 8781-02	21	472 6812-01	11	732 2112-42	45	877 5211-08	41
471 8781-03	21	472 6812-01	13	732 2114-01	19	877 5211-08	47
471 8781-04	21	472 6814-01	11	732 2116-01	35	877 5361-02	19
471 8781-11	21	472 6814-01	13	732 2116-01	39		
471 8792-01	21	472 6817-01	11	732 2118-01	11		
471 8793-01	27	472 6817-01	13	732 2118-01	13		
471 8796-01	53	472 6818-03	13	732 2118-01	31		
471 8796-01	55	472 6818-04	11	732 2118-01	39		
471 8796-03	53	472 6837-01	41	732 2118-01	43		
471 8822-01	57	472 7206-01	37	732 2118-01	51		
471 8822-11	57	472 7256-03	45	732 2122-01	11		
471 8822-22	57	472 7260-02	45	732 2122-01	13		
471 8822-24	57	472 7838-01	21	732 2122-01	17		
471 8859-01	21	472 9209-01	53	732 2122-01	57		
471 8859-07	21	472 9209-01	55	732 2124-01	11		
471 8862-01	23	472 9214-02	53	732 2124-01	13		
471 8887-01	23	472 9214-02	55	732 2124-01	15		
471 8995-01	21	472 9913-22	15	732 2312-42	47		
471 8995-02	21	720 1307-06	45	732 3116-14	29		
471 8997-02	27	724 1285-42	47	734 1124-01	31		
471 9037-73	39	724 1299-01	35	734 1136-01	29		
471 9063-05	47	724 1335-01	47	734 1136-01	35		
471 9073-59	11	725 2327-42	45	734 1146-01	47		
471 9073-59	13	725 2366-61	35	734 1153-09	29		
471 9075-57	47	725 2366-61	39	734 1153-09	31		
471 9203-62	47	725 2366-61	49	734 1153-09	45		
471 9204-93	7	725 2368-51	35	734 1164-01	11		
471 9204-93	9	725 2370-61	35	734 1164-01	13		
471 9209-24	29	725 2451-42	15	734 1164-09	31		
471 9228-03	43	725 2455-42	31	734 1164-09	47		
471 9228-97	29	725 2459-51	17	734 1173-09	47		
471 9228-98	29	725 2461-51	11	734 1178-01	11		
471 9529-10	21	725 2461-51	13	734 1178-01	13		
471 9550-21	21	725 2461-71	31	734 1178-01	17		
471 9550-22	21	725 2466-51	11	734 1178-09	29		
471 9608-01	35	725 2466-51	13	734 1178-09	45		
471 9625-02	29	725 2538-51	11	734 1178-09	47		
471 9625-03	31	725 2538-51	13	734 1186-01	11		
471 9628-32	27	725 2542-42	29	734 1186-01	13		
471 9628-33	27	725 2544-51	11	735 3175-00	17		
471 9649-04	21	725 2544-51	13	735 3183-10	17		
471 9649-05	21	725 2558-51	11	735 5852-00	45		
471 9649-12	21	725 2558-51	13	735 9628-00	17		
471 9676-08	23	725 2558-51	17	736 2816-51	39		
471 9678-61	21	725 2559-51	13	736 2816-51	41		
471 9678-62	21	725 2559-51	57	736 2816-51	47		
471 9678-95	21	725 2624-51	17	736 2816-51	49		
471 9780-01	21	725 2632-51	11	736 2825-51	41		
471 9780-05	21	725 2632-51	13	736 2825-51	47		
471 9821-05	23	725 2634-51	15	736 2831-51	43		
472 5784-01	27	725 2636-51	11	736 2837-51	41		
472 6024-00	37	725 2636-51	13	736 2840-51	37		
472 6025-00	37	725 2636-51	15	736 2840-51	41		
472 6028-01	45	725 5340-01	45	736 2840-51	61		
472 6029-01	45	725 5340-01	47	736 2849-51	37		
472 6030-01	47	728 8445-01	29	736 2849-51	41		
472 6256-00	11	728 8489-01	33	736 2855-51	37		

Numerical index/Numerical index

Art.No/Réf. article	Page/Page	Art.No/Réf. article	Page/Page	Art.No/Réf. article	Page/Page	Art.No/Réf. article	Page/Page



## **WASCOMAT**

461 Doughty Blvd., Inwood, L.I., N.Y. 11096-0338

Telephone: 516-371-4400

Parts and Service FAX: 516-371-4029

Sales and Administration FAX: 516-371-4204