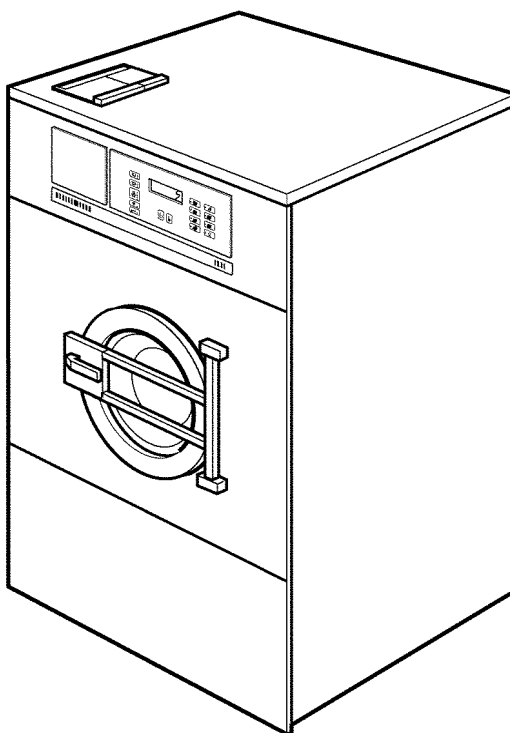


WASCOMAT

Spare Parts Catalogue

Catalogue de pièces de rechange



EXSM 230

List of issues

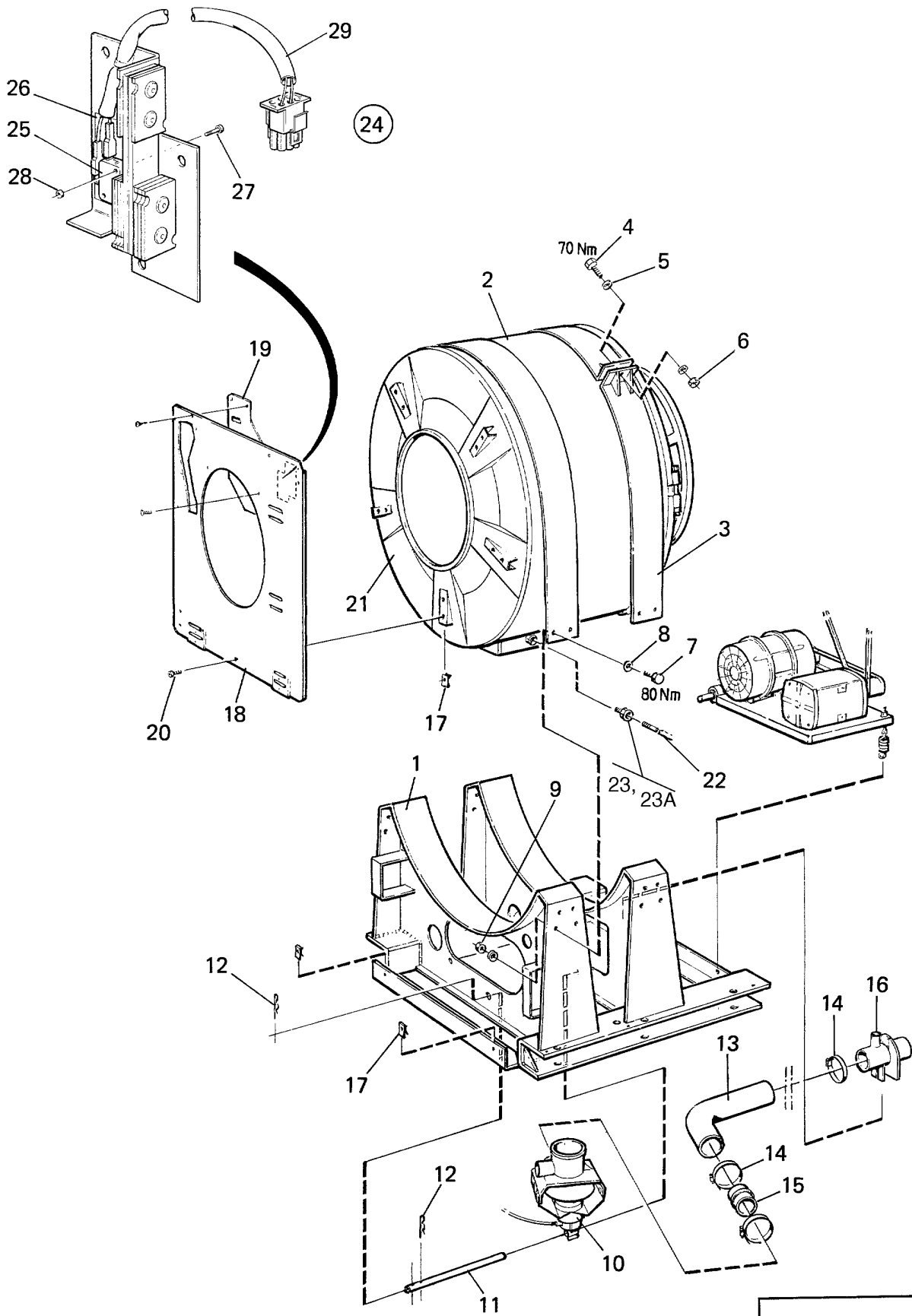
Group
Groupe
US25

EXSM 230 FC,EXSM 230 FL,EXSM 230 FLEX-O-MATIC,EXSM 230 HI-TEK,EXSM 230 SELECTA 28

Illustration	Page	Table of contents
100892	13	Door and hinged joint
100905	11	Door and locking system
100935	7	Frame and drum
100936	9	Panels
100937	15	End piece with inner drum
100938	17	Rear panel with components
100939	21	Motor bracket and motors
100942	25	Drain valve and hoses
101073	27	Steam components
101127	23	Motor bracket and motors
101172	29	Control unit
101173	31	Components
101329	19	Rear panel

EXSM 230 FC,EXSM 230 FL,EXSM 230 FLEX-O-MATIC,EXSM 230 HI-TEK,EXSM 230 SELECTA 28

Table of contents	Table des matières	Page/Page
Frame and drum	Cadre et tambour	7
Panels	Panneaux	9
Door and locking system	Plaque et serrure de plaque	11
Door and hinged joint	Assemblage articulé et plaque	13
End piece with inner drum	Pignon arrière avec tambour intérieur	15
Rear panel with components	Panneau arrière avec éléments	17
Rear panel	Panneau arrière	19
Motor bracket and motors	Support moteur et moteurs	21
Motor bracket and motors	Support moteur et moteurs	23
Drain valve and hoses	Soupape de purge et flexibles	25
Steam components	Composants	27
Control unit	Unité de commande	29
Components	Composants	31



EXSM 230 FC,EXSM 230 FL,EXSM 230 FLEX-O-MATIC,EXSM 230 HI-TEK,EXSM 230 SELECTA 28

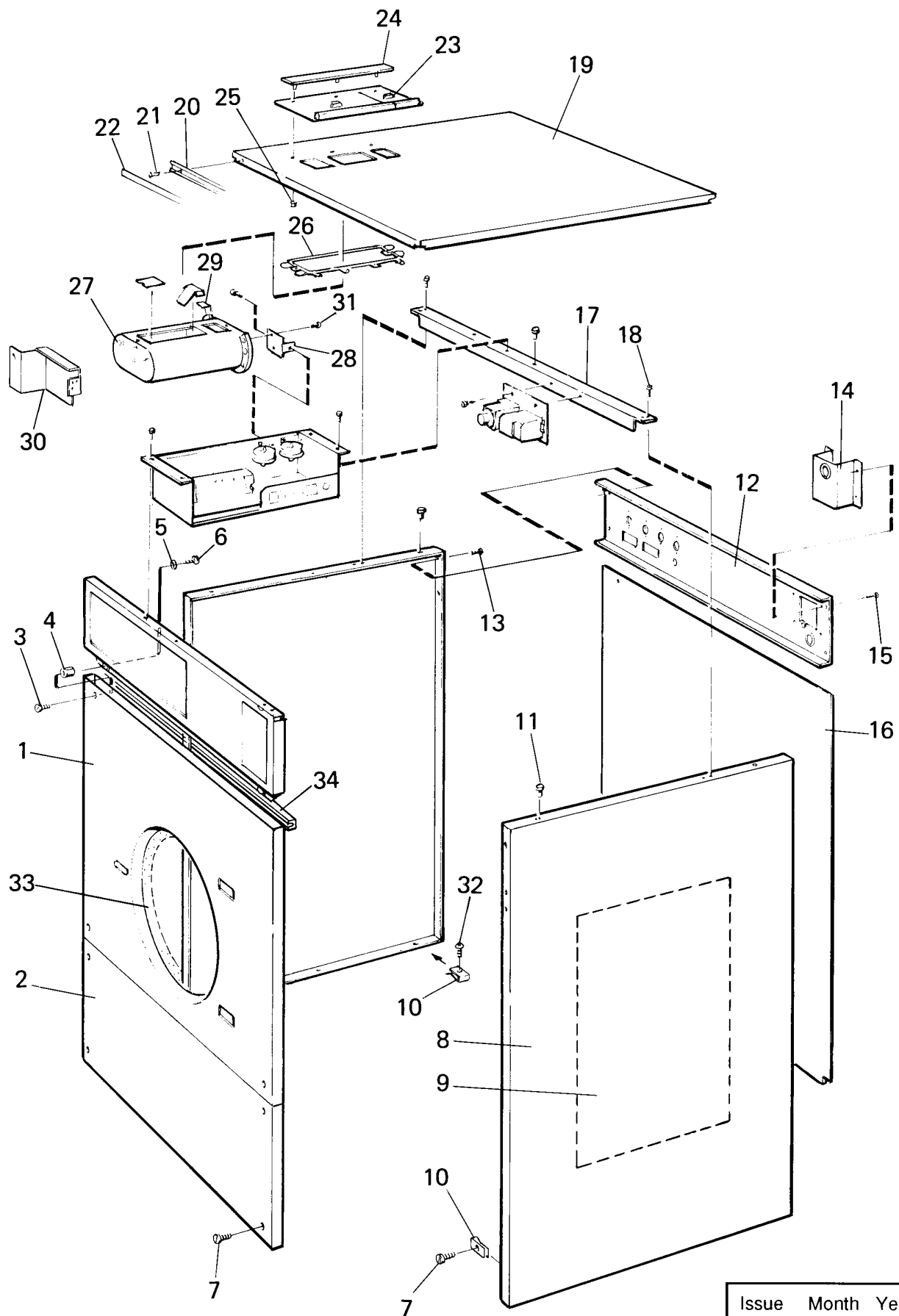
Frame and drum

Illustration Issue Month Year
Schéma Issue Month Year

Cadre et tambour

100935 5 11 2000

Item Article	Quantity Quantité	Art.No Réf. article	Description	Description	Info Info	Notes Remarques
			EXSM 230 FC			
			EXSM 230 SELECTA 28			
			EXSM 230 FL,EXSM 230 FLEX-O-MATIC,EXSM 230 HI-TEK			
1	1	1	438 4170-01	Frame	Base	3 5
			438 4425-01	Frame	Base	3 FC
2	2	2	438 4184-01	Tension strap	Extenseur	3 LONG
3	2	2	438 4182-01	Tension strap	Extenseur	3 SHORT
4	2	2	725 2630-51	Screw	Vis	3 M16X50
5	4	4	734 1186-01	Washer	Rondelle	3 BRB 17X30
6	2	2	732 2124-01	Locking nut	Contre-écrou	3 M16
7	16	16	725 2536-51	Screw	Vis	3 M12X30
8	32	32	734 1178-01	Washer	Rondelle	3 BRB 13X24
9	16	16	732 2122-01	Locking nut	Contre-écrou	3 M12
10	1	1	438 0093-01	Drain valve	Purgeur	1,2 Complete See group US8107
11	1	1	438 0016-05	Pipe	Tube	3
12	2	2	471 7867-01	Pin	Goupille/broche	3
13	1	1	471 4835-04	Hose	Flexible	1 75X175X400 90GR.
14	3	3	736 2846-51	Hose clamp	Attache flexible	3 Ø73-83
15	1	1	438 0083-01	Joint sleeve	Couvre-joint	3
16	1	1	438 0084-01	Connection	Flexible caoutchouc	3
17	14	14	471 7864-01	Clip	Colliers de serrage	3 M6
18	1	1	438 4155-01	End piece	Pignon	3
19	1	1	438 4157-01	Plate	Plaque	3
20	10	10	471 8341-46	Screw	Vis	3 M6X16
21	1	1	438 4158-01	Outer drum	Extérieur du tambour	3 Hot water Non-heated
22	1	1	471 8636-01	Nipple	Raccord	3
			472 9913-22	Sensor	Capteur	1,2 Complete SELECTA 28
23			471 8192-01	•Bushing	•Douille	1,2 SELECTA 28
24	1	1	438 4247-01	Out of balance switch	Commutateur asymétrique	1,2
			438 4247-04	Out of balance switch	Commutateur asymétrique	1,2 FC
25	1	1	471 9603-07	•	•	1,2
26	1	1	471 4564-02	•Insulating plate	•Plaque isolante	1
27	2	2	471 8341-05	•Screw	•Vis	3 MRT 3X16
28	2	2	732 2110-01	•Locking nut	•Contre-écrou	3 M3
29	1	1	471 4878-09	•Cable set	•Jeu de câbles	3



100936

Issue	Month	Year
03	11	94

EXSM 230 FC,EXSM 230 FL,EXSM 230 FLEX-O-MATIC,EXSM 230 HI-TEK,EXSM 230 SELECTA 28

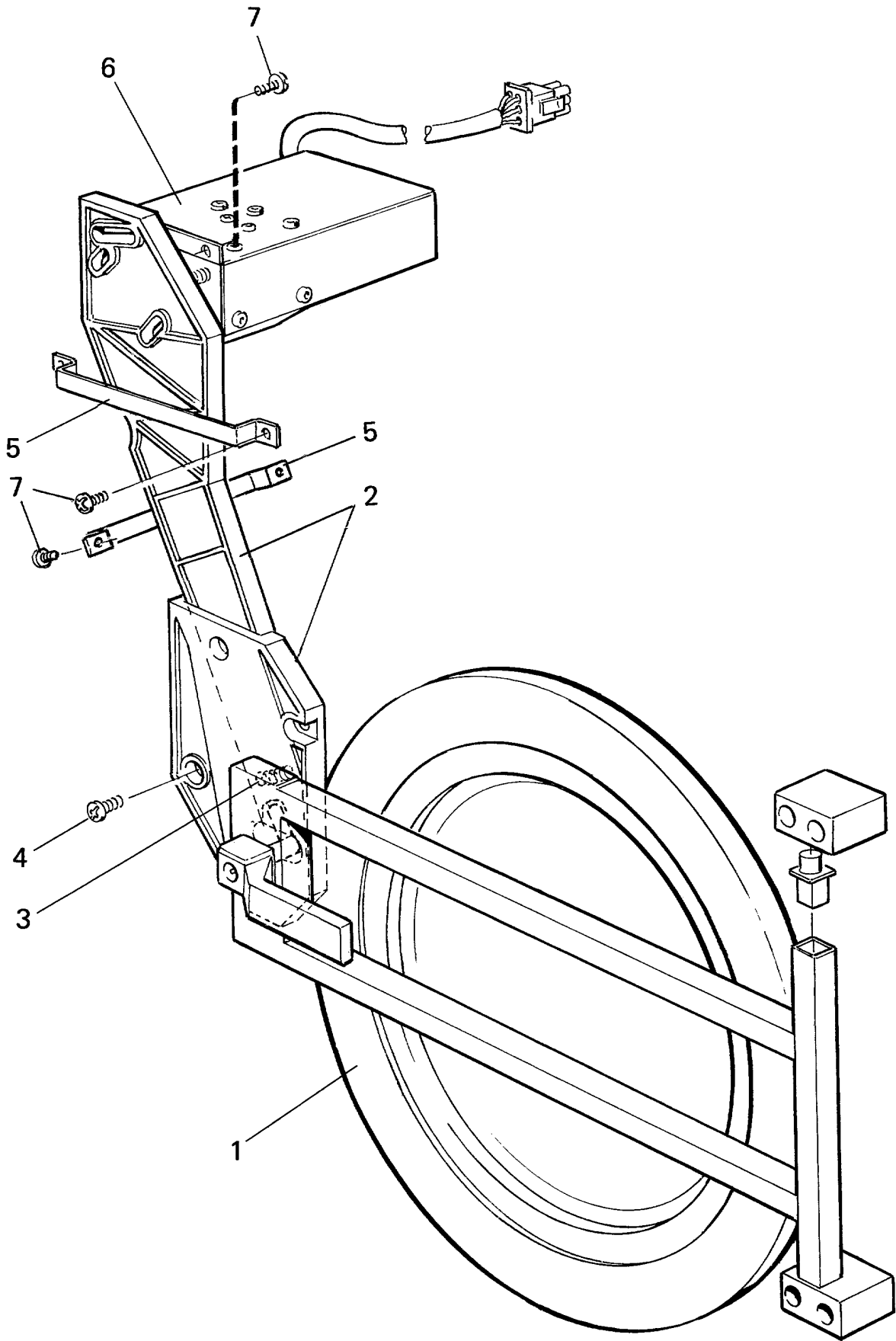
Panels

Illustration Issue Month Year
Schéma Issue Month Year

Panneaux

100936 5 11 1994

Item Article	Quantity Quantité	Art.No Réf. article	Description	Description	Info Info	Notes Remarques
			EXSM 230 FC			
			EXSM 230 SELECTA 28			
			EXSM 230 FL,EXSM 230 FLEX-O-MATIC,EXSM 230 HI-TEK			
1	1	438 4171-01	Front panel	Panneau avant	1	Stainless steel UPPER 2
2	1	438 4172-01	Front panel	Panneau avant	1	Stainless steel LOWER 2
3	2	471 8345-23	Screw	Vis	3	5X10
4	2	471 8405-01	Nut	Écrou	3	M5
5	2	735 2146-01	Washer	Rondelle	3	M5 5,3
6	2	471 8341-22	Screw	Vis	3	MRT 5X8
7	6	471 8344-35	Screw	Vis	3	M6X16
8	2	438 4188-01	Side panel	Panneau latéral	3	
9	2	471 2098-71	Insulating disc	Couche isolante	3	400X700
10	12	471 7864-01	Clip	Colliers de serrage	3	M6
11	10	471 8641-01	Plug	Fiche	3	
12	1		Brace bracket	Support de montant		100938
13	8	725 2366-61	Screw	Vis	3	M6SF 6X12
14	1	471 4529-02	Cover	Couvercle	3	
15	4	725 2289-61	Screw	Vis	3	M4X10
16	1	438 4179-01	Rear panel	Panneau arrière	3	
	1	438 4179-02	Rear panel	Panneau arrière	3	Steam heated
		438 4424-01	Rear panel	Panneau arrière	3	HOT WATER, FC
17	1	472 9184-03	Brace	Montant	3	
18	4	725 2289-61	Screw	Vis	3	M4X10
19	1	472 9163-04	Top panel	Couvercle	1	
20	1	471 7909-05	Rail	Support	3	
21	3	471 8452-01	Pop rivet	Rivet	3	
22	1	471 7647-68	Type plate	Numéro série plaque	3	FLEX-O-MATIC
		471 7647-67	Type plate	Numéro série plaque	3	SELECTA 28
		471 7647-86	Sign	Signe	3	HI-TEK
23	1		Cover	Couvercle	1	See group US8802
24	1		•Rail	•Support	3	See group US8802
25	3		•Nut	•Écrou	3	M4
26	1	438 0078-01	Gasket	Joint	1,2	-95/1756
	1	438 0460-01	Gasket	Joint	1,2	95/1757-
27	1		Detergent container	Compartiment à savon		See group US8802
28	1	472 9150-02	Bracket	Support de montage	3	
29	1	438 0150-01	Bracket	Support de montage	3	
30	1	438 4178-01	Bracket	Support de montage	3	
31	4	471 8317-01	Screw	Vis	3	
32	6	725 2370-51	Screw	Vis		M6X20
33	1	471 8158-02	Gasket	Joint	1	L=1415
34	1	471 2440-35	Strip	Ruban	1	



100905

Issue	Month	Year
03	03	93

EXSM 230 FC,EXSM 230 FL,EXSM 230 FLEX-O-MATIC,EXSM 230 HI-TEK,EXSM 230 SELECTA 28

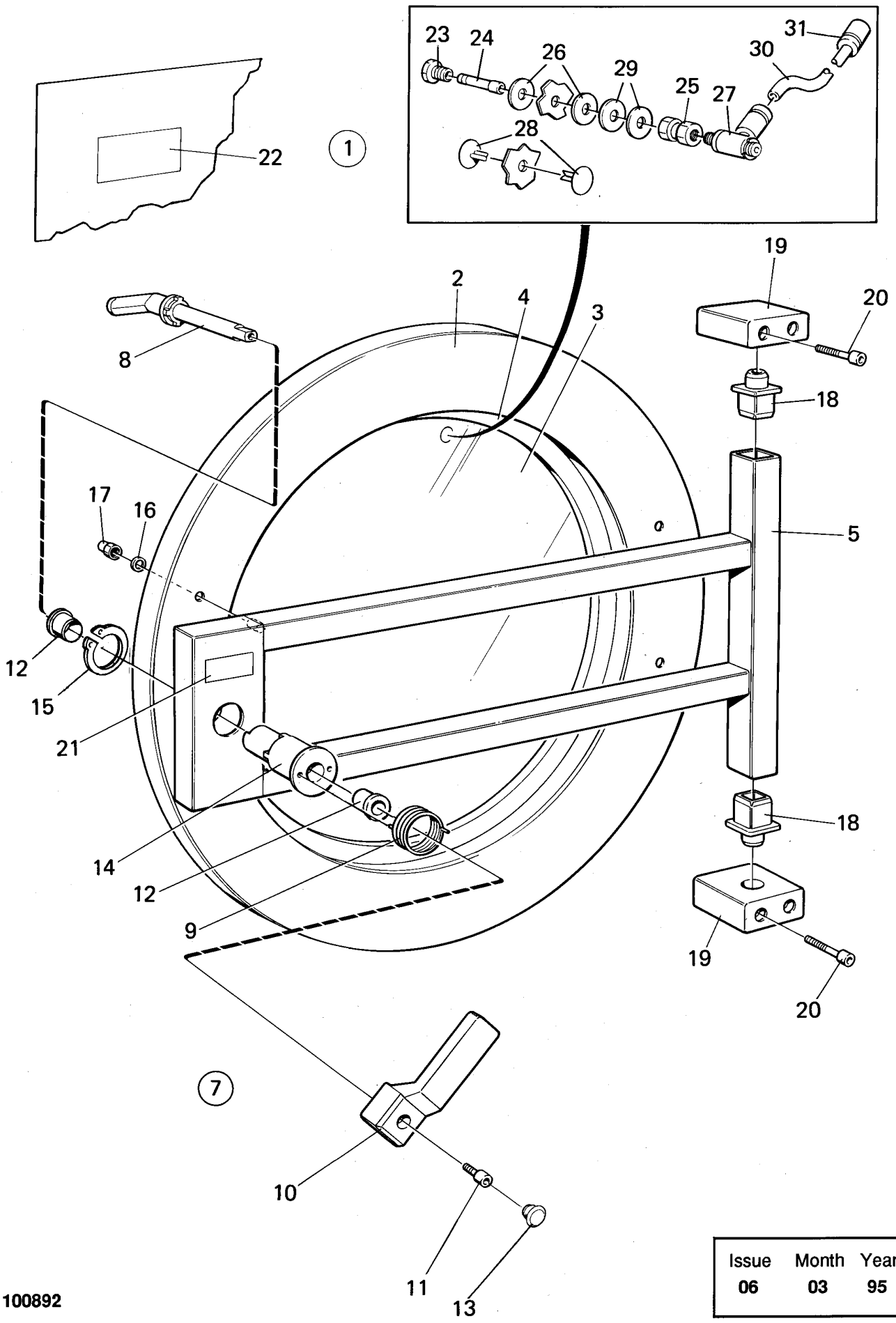
Door and locking system

Illustration Issue Month Year
Schéma Issue Month Year

Plaque et serrure de plaque

100905 5 3 1996

Item Article	Qua. Qua.	Art.No Réf. article	Description	Description	Info Info	Notes Remarques
1	1		Door	Plaque		100892
2	1	472 9900-81	Arm and plate	Bras et tableau	1	
3	1	471 7803-21	Spring	Ressort	3	
4	4	471 8342-44	Screw	Vis	3	MRT-TT 6X12
5	2	472 9187-01	Clamp	Bride de fixation	3	
6	1	438 4152-01	Locking unit	Unité verrouillage	1,2	See group US8711
7	1	471 8342-11	Screw	Vis	3	MRT-TT 4X6



100892

Issue	Month	Year
06	03	95

EXSM 230 FC,EXSM 230 FL,EXSM 230 FLEX-O-MATIC,EXSM 230 HI-TEK,EXSM 230 SELECTA 28

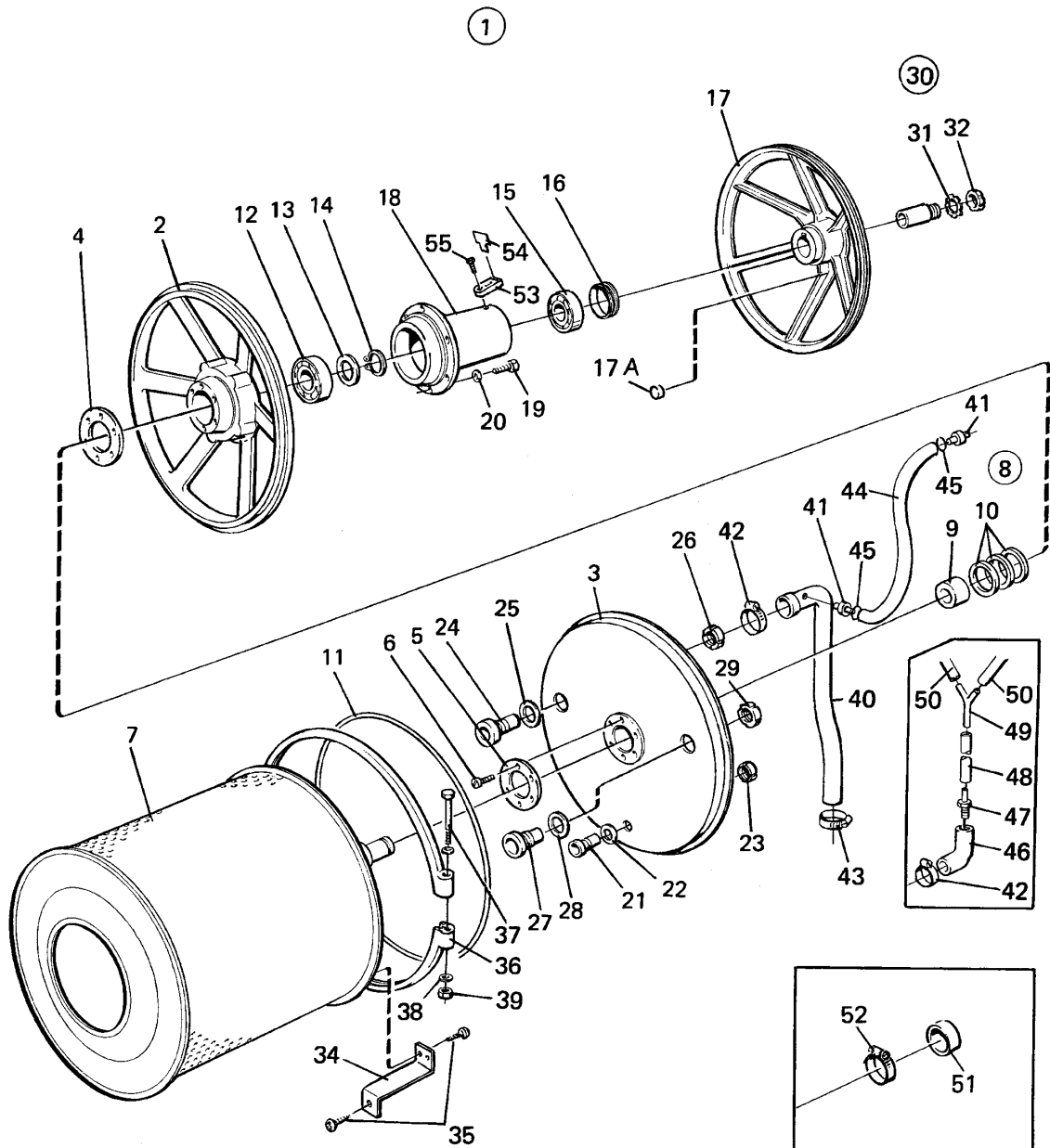
Door and hinged joint

Illustration Issue Month Year
Schéma Issue Month Year

Assemblage articulé et plaque

100892 2 2 2003

Item Article	Qua. Qua.	Art.No Réf. article	Description	Description	Info Info	Notes Remarques
1	1	438 4326-01	Door	Plaque	1,2	Complete
2	1	438 4130-01	•Door ring	•Anneau de la porte	3	
3	1	471 2431-28	•Door glass	•Vitre de la porte	1,2	
4	1	471 2431-29	•Door gasket	•Joint de la porte	1,2	Black
5	1	438 4117-02	•Bracket	•Pupitre	3	
6	1		••Hub	••Moyeu	3	
7	1	472 9901-08	••Door handle	••Poignée de la porte	1,2	Kit -92/1259
	1	472 9903-43	••Door handle	••Poignée de la porte	1,2	Kit 92/1259-95/1832
8	1	438 0422-02	•••Shaft	•••Arbre	3	
9	1	471 7814-02	•••Spring	•••Ressort	3	
10	1	438 4127-02	•••Handle	•••Poignée	1,2	
11	1	471 8341-85	•••Screw	•••Vis	3	M6X16
12	2	438 0033-01	•••Bushing	•••Douille	3	
13	1	471 7961-02	•••Plug	•••Fiche	3	
14	1	438 4126-02	•••Hub	•••Moyeu	1	95/1833-
15	1	735 3126-01	•••Circlip	•••Attache en forme C	3	95/1833-
16	4	734 1153-09	••Washer	••Rondelle	3	BRB 6,4X12
17	4	732 3116-14	••Nut	••Écrou	3	M6
18	1	438 4132-02	••Pin	••Goupille	3	
19	2	438 4128-01	Hinged joint	Assemblage articulé	3	
20	4	471 8341-51	Screw	Vis	3	L=60
21	1	471 7674-01	Sign	Signe	3	
22	1	471 7668-01	Warning sign	Signal avertissement	3	Swedish
	1	471 7668-02	Warning sign	Signal avertissement	3	English
	1	471 7668-03	Warning sign	Signal avertissement	3	German
	1	471 7668-04	Warning sign	Signal avertissement	3	French
	1	471 7668-05	Warning sign	Signal avertissement	3	Italian
	1	471 7668-06	Warning sign	Signal avertissement	3	Norwegian
	1	471 7668-07	Warning sign	Signal avertissement	3	Finnish
	1	471 7668-08	Warning sign	Signal avertissement	3	Danish
	1	471 7668-09	Warning sign	Signal avertissement	3	Spanish
	1	471 7668-10	Warning sign	Signal avertissement	3	Dutch
	1	471 7668-11	Warning sign	Signal avertissement	3	Polish
	1	471 7668-12	Warning sign	Signal avertissement	3	CZECISH
	1	471 7668-13	Warning sign	Signal avertissement	3	Russian



52 51

The hose (item 48) is connected to the drain valve SELECTA 28

Issue	Month	Year
04	11	03

EXSM 230 FC,EXSM 230 FL,EXSM 230 FLEX-O-MATIC,EXSM 230 HI-TEK,EXSM 230 SELECTA 28

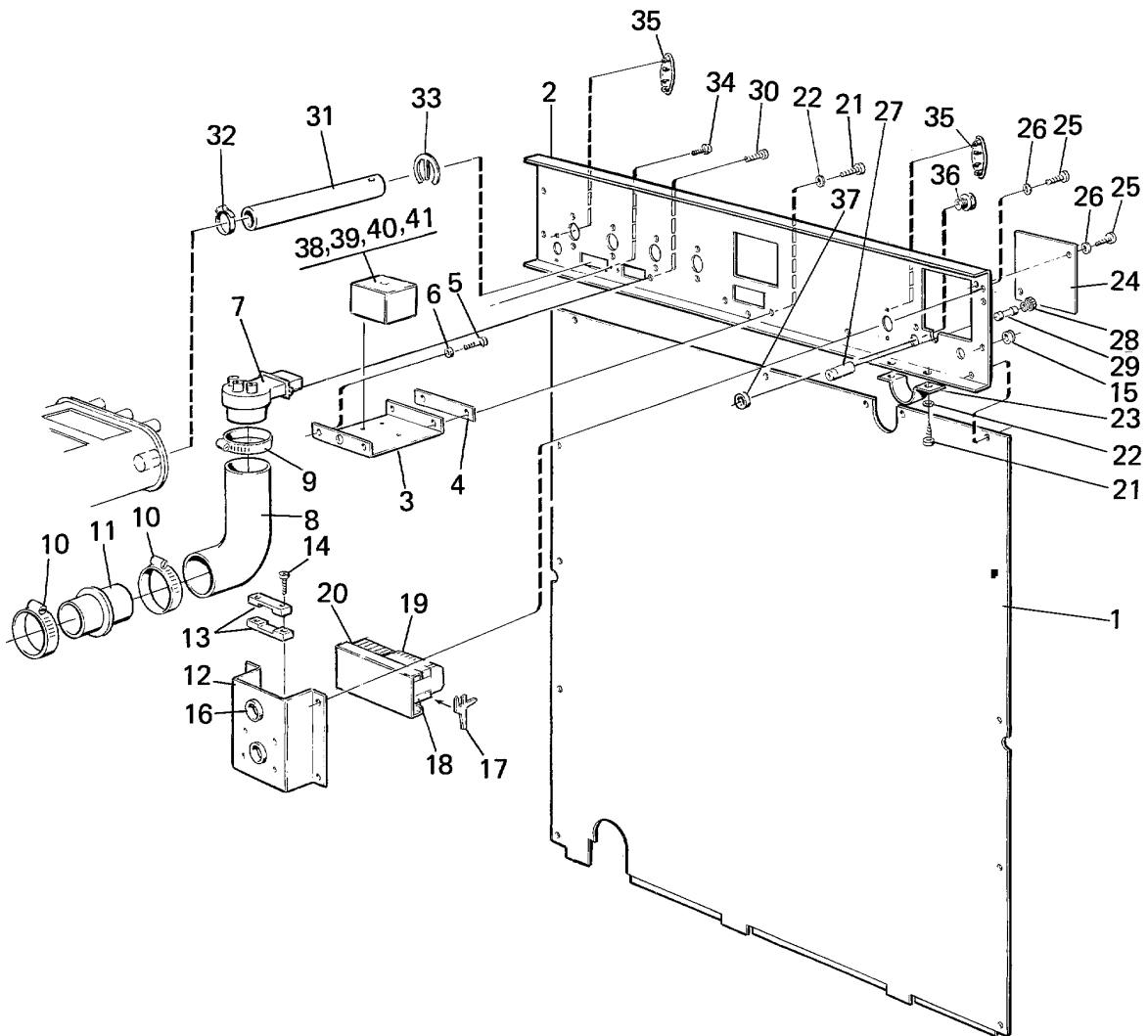
End piece with inner drum

Illustration Issue Month Year
Schéma Issue Month Year

Pignon arrière avec tambour intérieur

100937/4 8 3 1997

Item Article	Qua. Qua.	Art.No Réf. article	Description	Description	Info Info	Notes Remarques
1	1	471 4416-06	Back plate	Pignon arrière	1	WITH INNERDRUM, COMPL.
	1	438 4426-01	Back plate	Pignon arrière	1	WITH INNER DRUM,COMPL., FC
2	1	471 2439-04	•Back plate	•Pignon arrière	3	
3	1	471 4417-01	•Plate	•Plaque	3	Stainless steel
4	1	471 2474-02	•Plate	•Plaque	3	
5	1	471 2440-89	•Washer	•Rondelle	3	
6	6	471 8311-00	•Screw	•Vis	3	M6SFTT 5X16
7	1	471 4447-02	•Inner drum	•Intérieur du tambour	1	
8	1	472 9902-11	•Repair kit	•Kit reconditionnement	1,2	
9	1		••Bushing	••Douille		
10	3		••Sealing ring	••Bague d'étanchéité		
11	1		••Seal	••Joint		
12	1		••Ball bearing	••Roulement à billes		
13	1		••Spacer	••Entretoise		
14	1		••C-clamp	••Presse à main		
15	1		••Ball bearing	••Roulement à billes		
16	1		••O-ring	••Joint torique		
17	1	471 2539-02	•Pulley	•Poulie	1	
	1	438 4420-10	•Pulley	•Poulie	1	FC
17A	2	471 9560-01	••Magnet	••Aimant	1	
18	1	438 4176-01	•Bearing housing	•Logement de palier	3	
19	6	725 2634-71	•Screw	•Vis	3	M16X60
20	6	734 1186-01	•Washer	•Rondelle	3	BRB 17X30
21	1	438 0456-01	•Nipple	•Raccord	1	
22	1	471 2440-10	•Gasket	•Joint	1	
23	1	438 0457-01	•Nut	•Écrou	1	
24	1	438 0458-01	•Nipple	•Raccord	1	
25	1	471 2440-12	•Gasket	•Joint	1	
26	1	438 0459-01	•Nut	•Écrou	1	
27	1	438 4101-01	•Nipple	•Raccord	1	
28	1	471 2441-44	•Gasket	•Joint	1	
29	1	438 4100-01	•Nut	•Écrou	1	
30	1	471 8551-02	•Sleeve	•Manchon	1	
31	1	471 8512-01	••Lock washer	••Rondelle d'arrêt	1	
32	1	471 8402-01	••Nut	••Écrou	1	
33						Not used
34	1	438 4193-01	Bracket	Support	3	
35	4	725 2366-61	Screw	Vis	3	M6SF 6X12
36	2	471 2439-73	Tension strap	Extenseur	3	
37	2	471 9222-59	Screw	Vis	3	M8X140
38	4	471 8502-14	Washer	Rondelle	3	BRB 8,4X17
39	2	732 2118-01	Locking nut	Contre-écrou	3	M8
40	1	471 4403-02	Hose	Flexible	1	
41	2	471 2432-25	Hose nipple	Mamelon de flexible	1	
42	2	736 2840-51	Hose clamp	Attache flexible	3	Ø50-63
43	1	736 2831-51	Hose clamp	Attache flexible	3	Ø36-42
44	1	471 2449-72	Hose	Flexible	3	
45	2	736 2842-01	Clamp	Attache	3	A12
46	1	471 2095-32	Air chamber	Chambre à air	1	
47	1	471 2401-52	Nipple	Raccord	3	
48	1	471 2433-14	Hose	Flexible	3	L=940 L=940
49	1	471 2265-69	T-pipe	Tube en T	3	
50	1	471 2440-37	Hose	Flexible	3	
51	1	471 2416-83	Hood	Capot	3	
52	1	736 2825-51	Hose clamp	Attache flexible	3	Ø32
53	1	438 0363-01	Bracket	Pièce de retenue	3	
54	1	471 8985-01	Sensor	Captur	1,2	
55	1	725 2370-61	Screw	Vis	3	M6SF 6X20



EXSM 230 FC,EXSM 230 FL,EXSM 230 FLEX-O-MATIC,EXSM 230 HI-TEK,EXSM 230 SELECTA 28

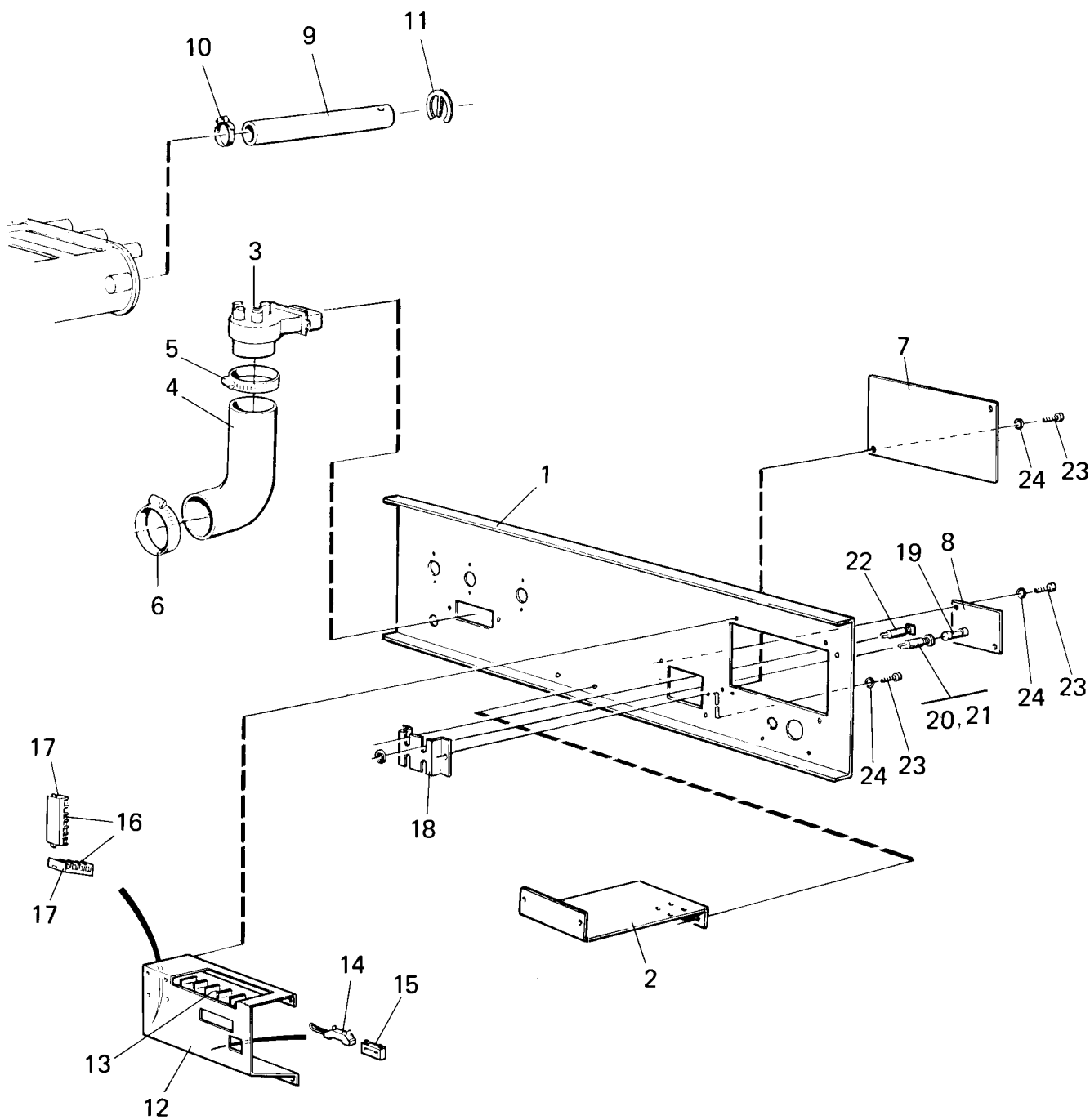
Rear panel with components

Illustration Issue Month Year
Schéma Issue Month Year

Panneau arrière avec éléments

100938 6 3 1997

Item Article	Quantity Quantité	Art.No Réf. article	Description	Description	Info Info	Notes Remarques
			EXSM 230 FC			
			EXSM 230 SELECTA 28			
			EXSM 230 FL,EXSM 230 FLEX-O-MATIC,EXSM 230 HI-TEK			
1	1	1	1	Rear panel	Panneau arrière	3
	1	1	1	438 4179-02 Rear panel	Panneau arrière	3
2	1	1	1	471 4514-19 Brace bracket	Support de montant	3
	1	1	1	471 4514-20 Brace bracket	Support de montant	3
3	1	1	1	471 2413-21 Washer	Rondelle	3
4	1	1	1	472 5358-03 Plate	Plaque	3
5	2	2	2	725 2366-61 Screw	Vis	3
6	3	3	3	471 2413-21 Washer	Rondelle	3
7	1	1	1	471 4516-01 Air inlet	Prise d'air	3
8	1	1	1	471 4437-02 Hose	Flexible	3
9	1	1	1	736 2849-51 Hose clamp	Attache flexible	3
10	1	1	1	736 2846-51 Hose clamp	Attache flexible	3
11	1	1	1	438 0083-01 Joint sleeve	Couvre-joint	3
12	1	1	1	471 4529-02 Cover	Couvercle	3
13	2	2	2	471 9006-61 Cable clamp	Fixation câbles	3
14	2	2	2	724 1303-01 Screw	Vis	3
15	1	1	1	762 1182-10 Grommet	Oeillet	3
16	1	1	1	762 1209-10 Grommet	Oeillet	3
17	1	1	1	762 7105-80 Ground connection	Connexion à la masse	3
18	1	1	1	471 9201-62 End plate	Plaque isolante	3
19	1	1	1	762 7111-10 Terminal connection	Bloc de connexion	3
				762 7113-10 Terminal connection	Bloc de connexion	3
20	1	1	1	762 7146-90 End support	Support	3
21						Not used
22						Not used
23						Not used
24	1	1	1	471 2410-22 Cover	Couvercle	3
25	2	2	2	729 9342-61 Screw	Vis	3
26	6	6	6	735 2436-01 Lock washer	Rondelle d'arrêt	3
27	1	1	1	471 8756-01 Fuse holder	Porte-fusible	1,2
28	1	1	1	471 8756-51 Insert	Insertion	1,2
	1	1	1	471 8756-52 Insert	Insertion	1,2
29	1	1	1	471 9027-85 Fuse	Porte-fusible	1,2
	1	1	1	471 8750-11 Fuse	Porte-fusible	1,2
30	2	2	2	471 8317-01 Screw	Vis	1,2
31	1	1	1	438 0145-08 Hose	Flexible	3
32	1	1	1	736 2825-51 Hose clamp	Attache flexible	3
33	1	1	1	438 0127-01 Lock	Serrure	3
34						Not used
35	2	2	2	472 6761-01 Cover washer	Rondelle protection	3
36	1	1	1	471 8726-01 Grommet	Oeillet	3
37	1	1	1	471 8780-31 Nut	Écrou	3
38				471 9550-10 Transformer	Transformateur	1
39				471 4877-02 Cable set	Jeu de câbles	3
40				725 2327-51 Screw	Vis	3
41				732 2114-01 Locking nut	Contre-écrou	3



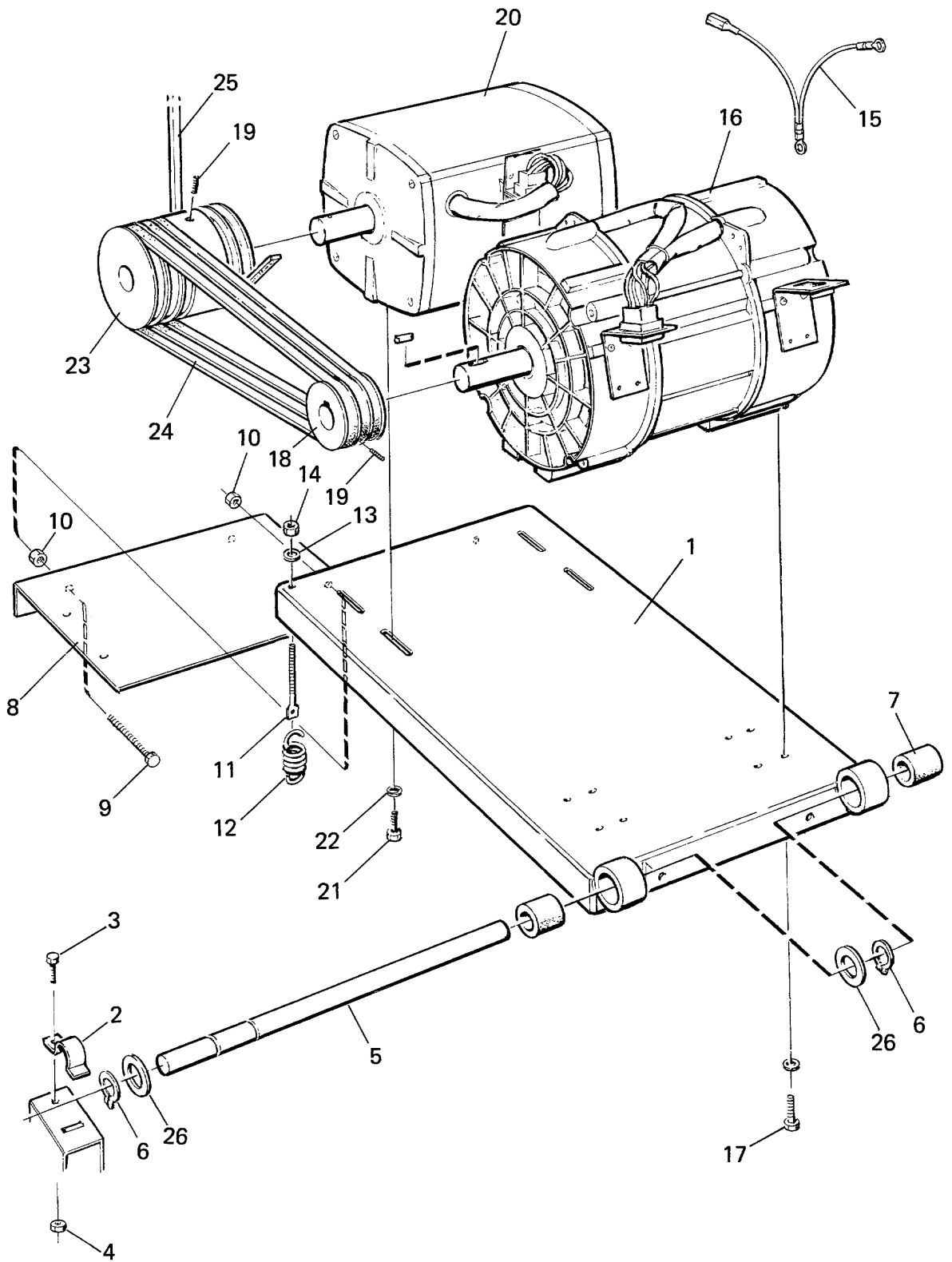
EXSM 230 FC

Rear panel

Panneau arrière

Illustration Issue Month Year
Schéma Issue Month Year
101329 5 6 1998

Item Article	Qua. Qua.	Art.No Réf. article	Description	Description	Info Info	Notes Remarques
1	1	438 4423-01	Back plate	Pignon arrière	3	FC
2	1	438 0676-01	Plate	Tableau	3	
3	1	471 4516-03	Air inlet	Prise d'air	3	
4	1	438 0692-01	Hose	Flexible	1	
5	1	736 2849-51	Hose clamp	Attache flexible	3	Ø77-93
6	3	736 2846-51	Hose clamp	Attache flexible	3	Ø73-83
7	1	438 4244-01	Cover	Couvercle	3	
8	1	438 0358-02	Cover	Couvercle	3	
9	1	438 0145-13	Hose	Flexible	1	
10	1	736 2825-51	Hose clamp	Attache flexible	3	Ø32
11	1	438 0127-01	Lock	Serrure	3	
12	1	438 4243-01	Mounting plate	Plaque de montage	3	
13	1	471 8759-01	Block	Cale	3	
	1	471 8762-02	Block	Cale	3	3AC
14	1	471 7865-03	Cable clip	Pièce fixation câbles	3	
15	1	471 9006-61	Cable clamp	Fixation câbles	3	
16	1	471 8760-01	Block	Cale	3	
17	1	471 8760-02	End support	Support	3	
18	1	438 0355-02	Mounting plate	Plaque de montage	3	
19	2	471 8750-11	Fuse	Porte-fusible	1,2	1,25A
	2	471 9027-85	Fuse	Porte-fusible	1,2	60Hz
20	2	471 8756-01	Fuse holder	Porte-fusible	1,2	5X20 MM
21	2	471 8756-51	Insert	Insertion	1	5X20MM 96/2065-
	2	471 8756-52	Insert	Insertion	1	6,3X32MM,60Hz -96/2064
22	2	471 9027-85	Fuse	Porte-fusible	1,2	60Hz -96/2064
	2	471 8750-11	Fuse	Porte-fusible	1,2	1,25A 96/2065-
23	6	471 8340-23	Screw	Vis	3	RTS 4,2X13
24	6	735 2136-01	Lock washer	Rondelle d'arrêt	3	AZ 4,3 4,3



100939

Issue	Month	Year
02	09	92

EXSM 230 FC,EXSM 230 FL,EXSM 230 FLEX-O-MATIC,EXSM 230 HI-TEK,EXSM 230 SELECTA 28

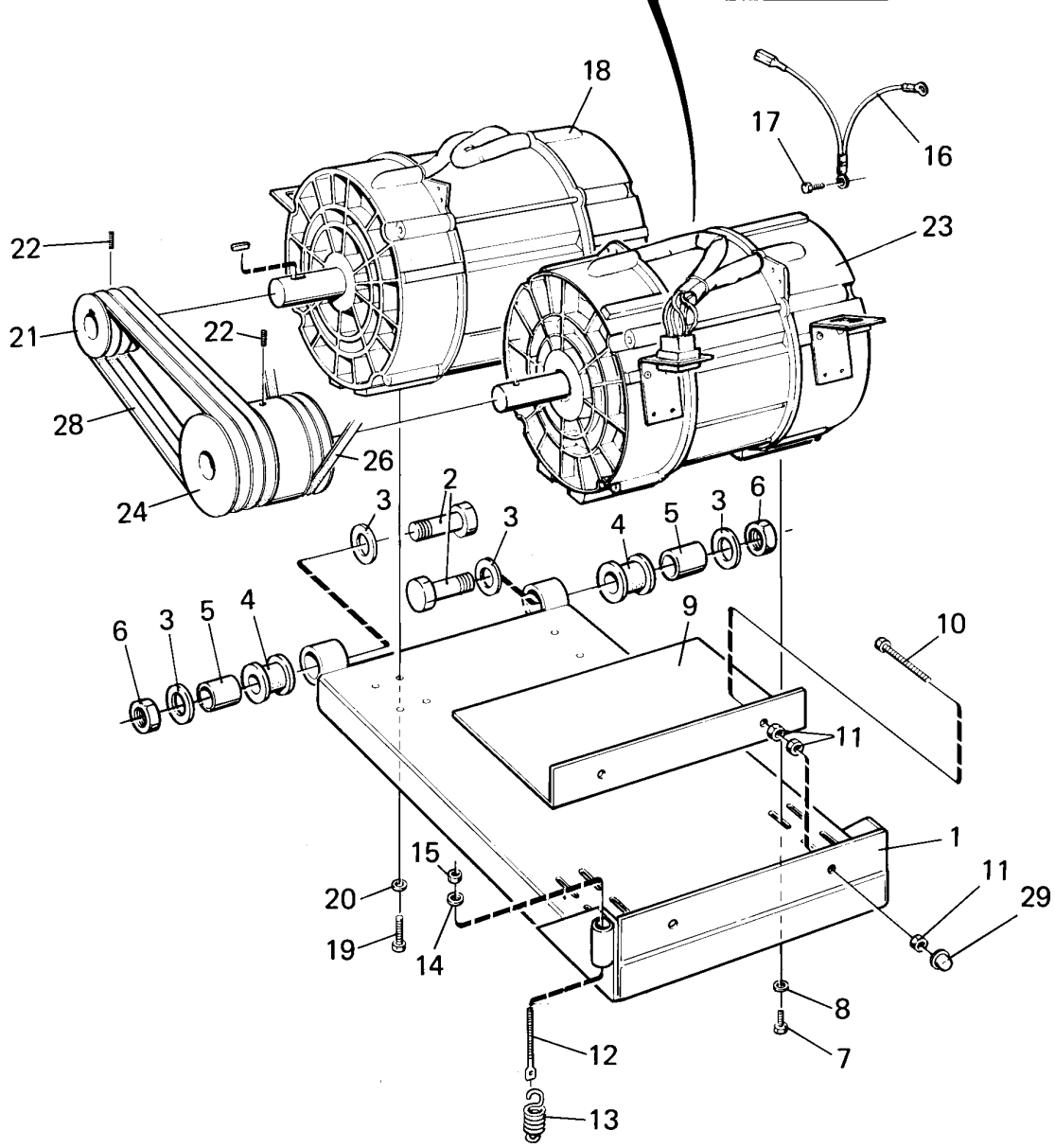
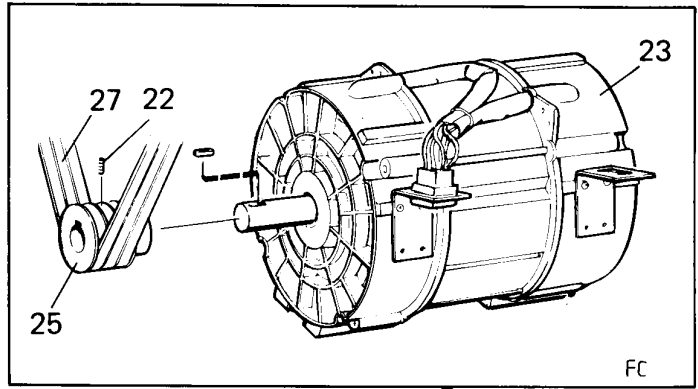
Motor bracket and motors

Illustration Issue Month Year
Schéma Issue Month Year

Support moteur et moteurs

100939 6 11 1997

Item Article	Qua. Qua.	Art.No Réf. article	Description	Description	Info Info	Notes Remarques
1	1	438 4190-01	Motor shelf	Berceau	3	
2	1	471 2420-47	Clamp	Bride de fixation	3	
3	1	725 2372-51	Screw	Vis	3	M6X25
4	1	732 2116-01	Locking nut	Contre-écrou	3	M6
5	1	438 4192-01	Shaft	Arbre	3	
6	2	735 3122-20	Circlip	Attache en forme C	3	NO. 15
7	2	471 2059-18	Rubber bushing	Douille caoutchouc	1	
8	1	438 4191-01	Plate	Tableau	3	
9	2	725 2467-71	Screw	Vis	3	M8X80
10	2	731 2318-01	Nut	Écrou	3	M8
11	1	471 2440-26			1	
12	1	471 2439-90	Tensioner spring	Ressort tendeur	1	
13	1	471 8502-14	Washer	Rondelle	3	BRB 8,4X17
14	1	732 2118-01	Locking nut	Contre-écrou	3	M8
15	1	471 4878-05	Cables	Câble	3	
16	1	471 9709-01	Motor	Moteur	1,2	208-240V 3AC 60Hz
	1	471 9709-02	Motor	Moteur	1,2	220V 3AC 50Hz
	1	471 9709-26	Motor	Moteur	1,2	380-415V 3AC 50Hz 440-480V 3AC 60Hz
	1	471 9709-27	Motor	Moteur	1,2	380V 60Hz
17	2	471 2440-27	Screw	Vis	3	
18	1	471 4647-66	Pulley	Poulie	3	D64
19	4	728 8362-01	Screw	Vis	3	SK6SS 6X8
20	1	471 9721-24	Motor	Moteur	1,2	208-240V 3AC 60Hz
	1	471 9721-25	Motor	Moteur	1,2	380-415V 3AC 50Hz 440-480V 3AC 60Hz
	1	471 9721-27	Motor	Moteur	1,2	380V 60Hz
	1	471 9721-26	Motor	Moteur	1,2	220V 3AC 50Hz
21	4	725 2449-51	Screw	Vis	3	M8X16
22	6	734 1164-01	Washer	Rondelle	3	8,4X17
23	1	438 4180-03			3	
	1	438 4180-04			3	
24	1	471 7701-59			1,2	SET
25	1	471 7701-62	V-belt	Courroie trapézoïdale	1,2	SET
26	2	734 1191-01	Washer	Rondelle	3	20X36



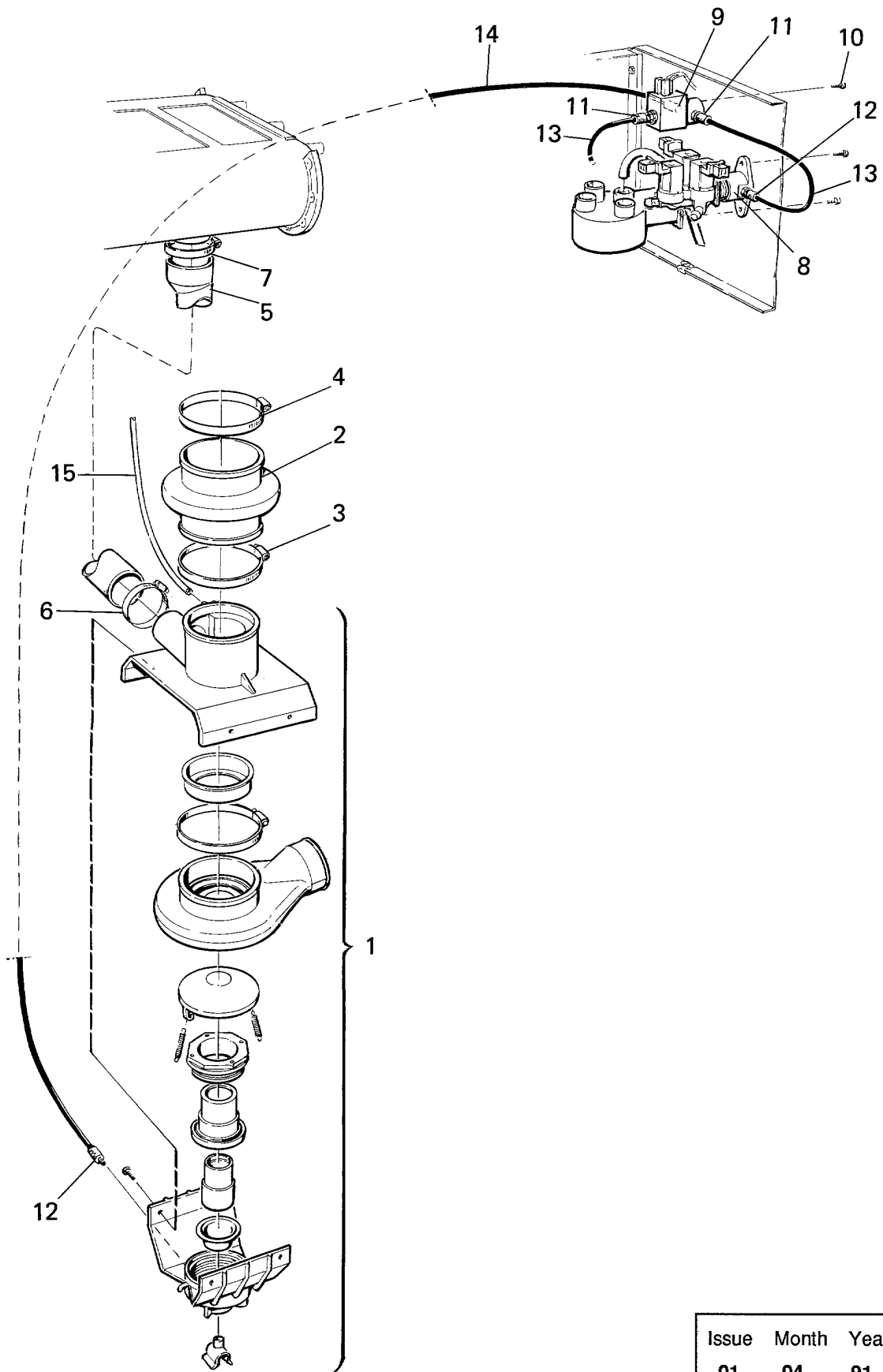
EXSM 230 FC

Motor bracket and motors

Support moteur et moteurs

Illustration Issue Month Year
Schéma Issue Month Year
101127 2 9 1994

Item Article	Qua. Qua.	Art.No Réf. article	Description	Description	Info Info	Notes Remarques
1	1	438 4422-01	Motor shelf	Berceau	3	
2	2	725 2634-51	Screw	Vis	3	M16X70
3	4	734 1186-01	Washer	Rondelle	3	BRB 17X30
4	2	471 2059-18	Rubber bushing	Douille caoutchouc	3	
5	2	438 0675-01	Bushing	Douille	3	
6	2	732 2124-01	Locking nut	Contre-écrou	3	M16
7	4	725 2491-51	Screw	Vis	3	M10X20
8	4	734 1173-01	Washer	Rondelle	3	BRB 10,5X21
9						Not used
10						Not used
11						Not used
12	1	471 2440-26			3	
13	1	471 2439-90	Tensioner spring	Ressort tendeur	3	
14	1	471 8502-14	Washer	Rondelle	3	BRB 8,4X17
15	1	732 2118-01	Locking nut	Contre-écrou	3	M8
16	1	438 3019-23	Cables	Câble	3	GROUND,MOTOR/FRAME
17	1	471 8340-23	Screw	Vis	3	RTS 4,2X13
18						Not used
19						Not used
20						Not used
21						Not used
22	2	728 8362-01	Screw	Vis	3	SK6SS 6X8
23	1	471 9741-01	Motor	Moteur	1,2	
24						Not used
25	1	438 4342-01	Pulley	Poulie	3	
26						Not used
27	1	471 7703-03			1,2	SET
28						Not used
29						Not used



100942

Issue	Month	Year
01	04	91

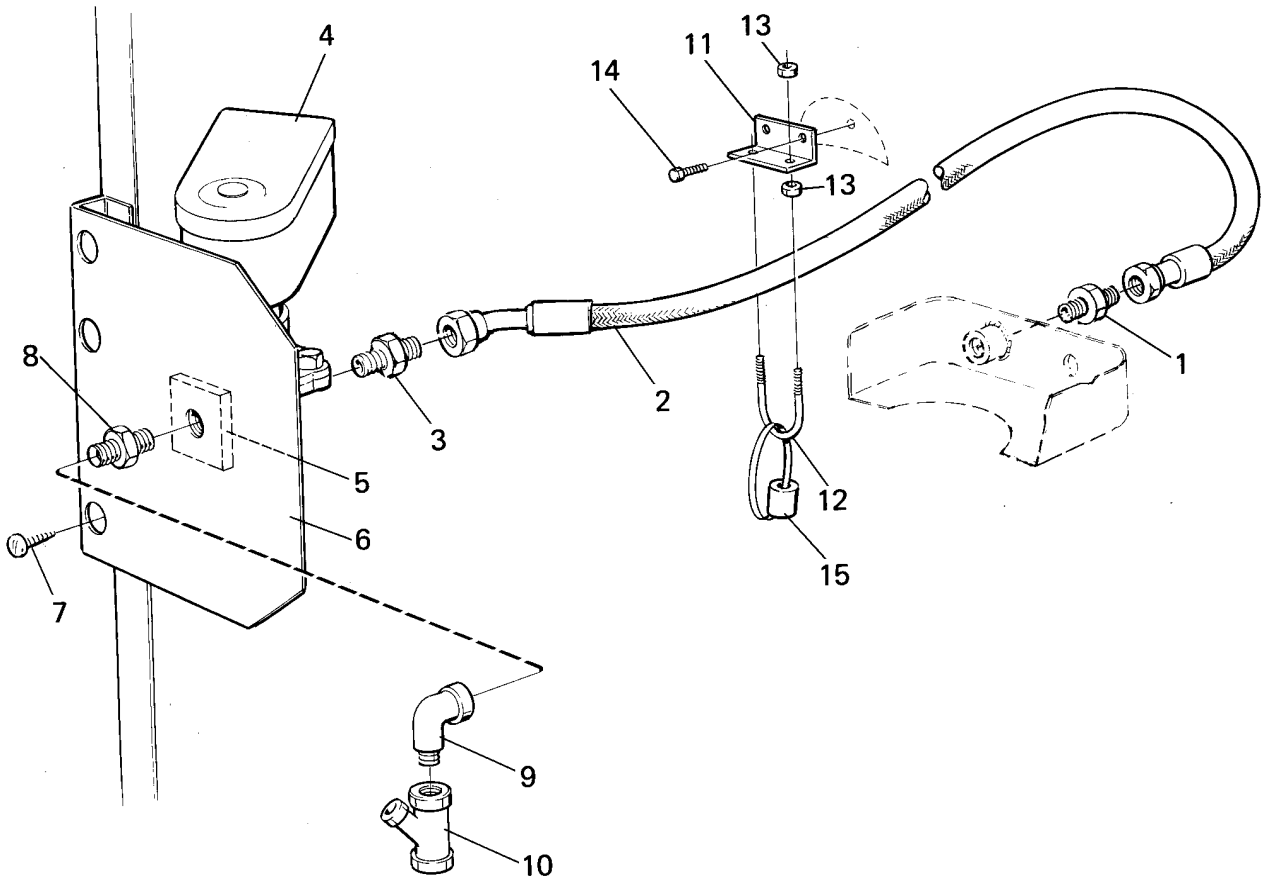
EXSM 230 FC,EXSM 230 FL,EXSM 230 FLEX-O-MATIC,EXSM 230 HI-TEK,EXSM 230 SELECTA 28

Drain valve and hoses

Illustration	Issue	Month	Year
Schéma	Issue	Month	Year
100942	10	12	1999

Soupape de purge et flexibles

Item Article	Qua. Qua.	Art.No Réf. article	Description	Description	Info Info	Notes Remarques
1	1	438 0093-01	Drain valve	Purgeur	1,2	Complete Complete See group US8107
	2	471 8210-02	Valve	Soupape	1,2	1/2" 220-240V 50Hz See group US8116
2	1	471 2904-01	Connection	Flexible caoutchouc	1,2	
	1	471 8236-02	Valve	Soupape	1,2	208-240V 50Hz 3-way USA See group US8113
3	3	736 2849-51	Hose clamp	Attache flexible	3	Ø77-93
4	1	471 7851-03	Hose clamp	Attache flexible	3	Ø95-115
5	1	471 4427-01	Hose	Flexible	1,2	
6	1	736 2837-51	Hose clamp	Attache flexible	3	Ø48-54
7	1	736 2840-51	Hose clamp	Attache flexible	3	Ø50-63
8	1	438 0056-03	Nipple	Raccord	3	Black, 3/4"
9	1	471 8243-04	Solenoid valve	Electrovanne	1,2	230V 50Hz
10	2	471 8341-01	Screw	Vis	3	M3X6
11	3	471 8688-12	Nipple	Raccord	3	1/4"
12	2	471 8688-13	Nipple	Raccord	3	1/8"
13	2	471 8139-01	Hose	Flexible	1,2	L=330 L=330
14	1	471 8139-11	Hose	Flexible	1,2	L=1900 L=1900
15	1	471 2425-28	Hose	Flexible	1,2	L=1500



EXSM 230 FC,EXSM 230 FL,EXSM 230 FLEX-O-MATIC,EXSM 230 HI-TEK,EXSM 230 SELECTA 28

Steam components

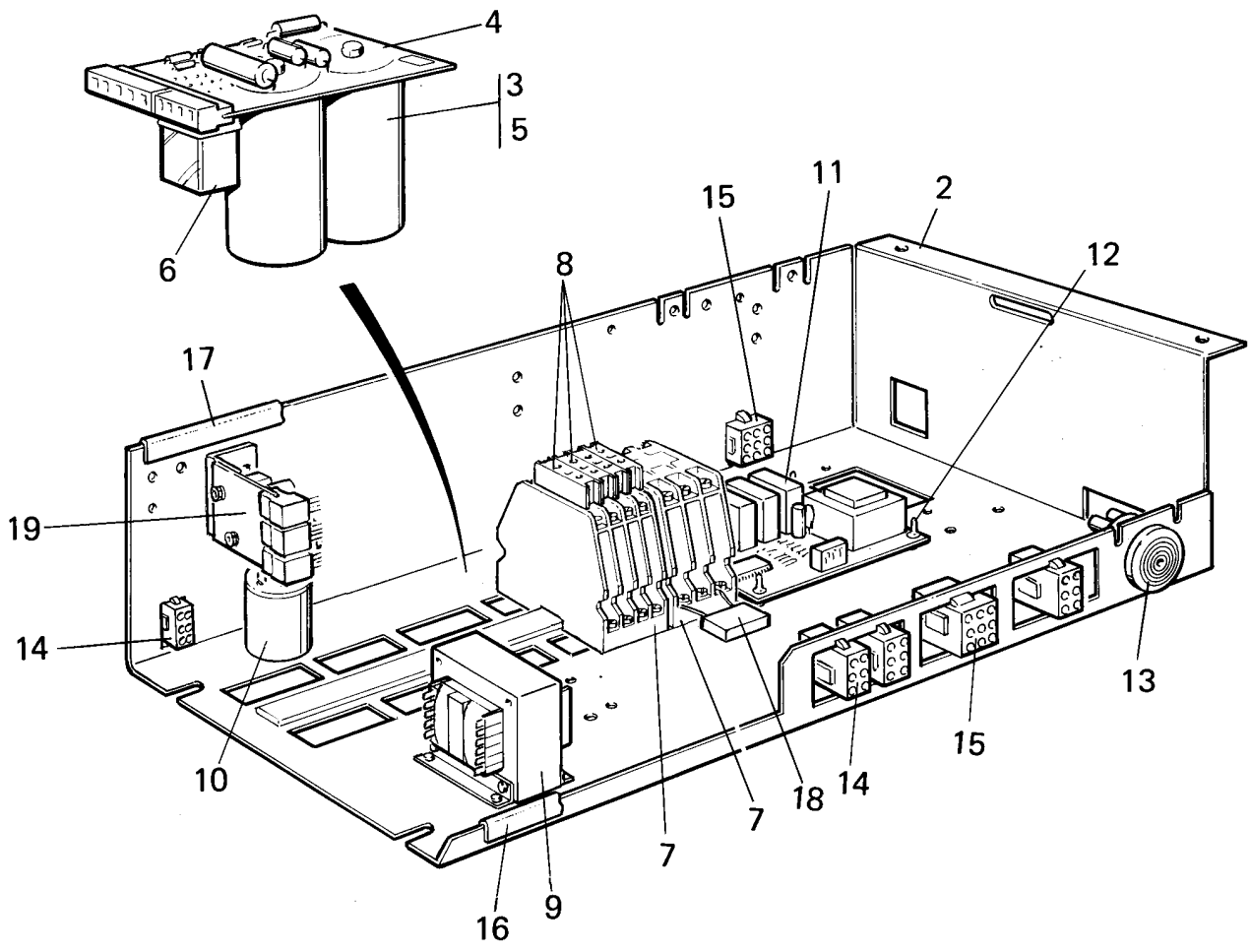
Illustration Issue Month Year
Schéma Issue Month Year

Composants

101073 6 8 2001

Item Article	Qua. Qua.	Art.No Réf. article	Description	Description	Info Info	Notes Remarques
1	1	438 0168-01	Steam injector	Injecteur de vapeur	1	
	1	438 0168-02	Steam injector	Injecteur de vapeur	1	
2	1	471 8126-18	Hose	Flexible	1,2	L=650
3	1	471 8670-03	Nipple	Raccord	3	
4	1	471 8279-03	Valve	Soupape	1,2	50/60 Hz
	1	471 8279-08	•Repair kit	•Kit de réparation	1,2	
5	1	471 2937-01	Bracket	Support	3	
6	1	438 0167-01	Plate	Plaque	3	
7	3	471 8340-23	Screw	Vis	3	RTS 4,2X13
8	1	471 8622-01	Nipple	Raccord	3	1/2"-3/4" 50Hz
10	1	744 3115-06	Filter	Filtre	3	R 3/4"
11	1	438 0330-01	Bracket	Support de montage	3	
12	1	471 8308-07	Clamp	Bride de fixation	3	
13	4	731 2318-01	Nut	Écrou	3	M8
14	2	725 2366-61	Screw	Vis	3	M6SF 6X12
15	1	438 0341-02	Washer	Rondelle	1	

1



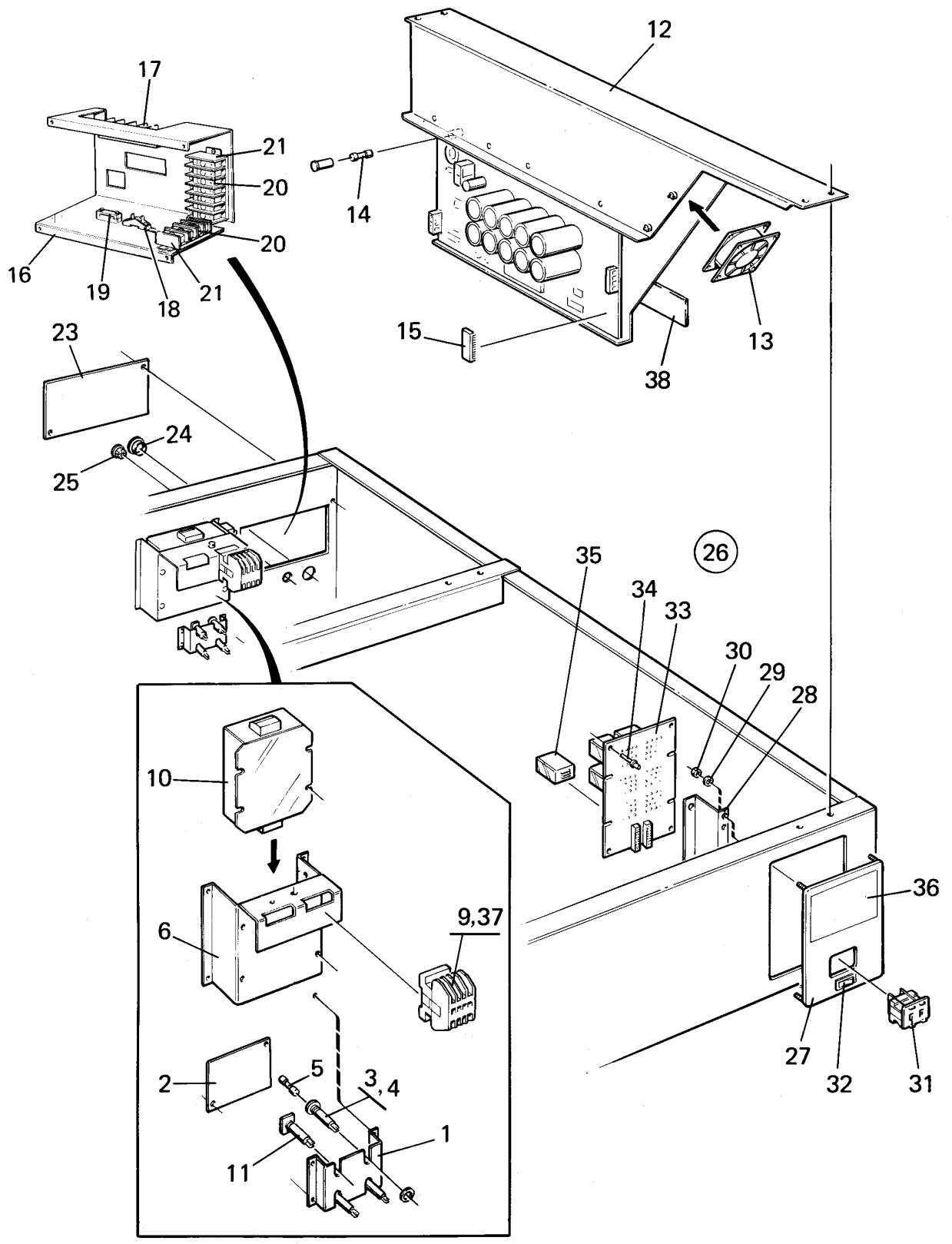
EXSM 230 FC

Control unit

Unité de commande

Illustration Issue Month Year
Schéma Issue Month Year
101172 4 6 1997

Item Article	Qua. Qua.	Art.No Réf. article	Description	Description	Info Info	Notes Remarques
1	1	438 0686-01	Control unit	Unité de contrôle	3	
2	1	472 6061-04	•Mounting plate	•Plaque de montage	3	
3	1	438 9514-01	•Delay unit	•Bascule de retard	1,2	
4	1	438 9514-02	••Printed circuit board	••Circuit imprimé	1,2	
5	2	471 9035-20	••Nut	••Écrou	3	M8
6	1	471 9649-01	••Relay	••Relais	1,2	
7	2	438 9636-03	•Contactor	•Relais	1,2	60Hz
8	4	767 5102-92	•Auxiliary contact	•Contact de secours	1,2	HN01 Red
9	1	471 9550-15	•Transformer	•Transformateur	1	208/220/240/480V
10	1	471 9529-10	•Mains filter	•Filtre de filet	1	208-240V
11	1	472 9902-72	•Speed control	•Contrôle vitesse	1,2	Kit -95/1851
	1	471 8983-31	•Speed control	•Contrôle vitesse	1,2	95/1852-
12	4	471 7958-01	•Support	•Support	3	
13	1	471 9653-03	•Buzzer	•Console	3	
14	RQ	762 3211-01	•Plug connector	•Connexion enfichable	3	6-pole
15	RQ	762 3231-01	•Plug connector	•Connexion enfichable	3	9-POLE
16	1	471 8180-10	•Strip	•Ruban	3	
17	1	471 8180-13	•Strip	•Ruban	3	
18	1	471 9528-01	•RC-protection	•Protection RC	1,2	
19	1	471 7473-21	Printed circuit board	Circuit imprimé	1,2	94/1709-



EXSM 230 FC

Components

Illustration Issue Month Year
Schéma Issue Month Year
101173 3 4 1999

Composants

Item Article	Qua. Qua.	Art.No Réf. article	Description	Description	Info Info	Notes Remarques
1	1	438 0355-02	•Mounting plate	•Plaque de montage	3	
2	1	438 0358-02	Cover	Couvercle	3	
3	2	471 8756-01	Fuse holder	Porte-fusible	1	5X20 MM
4	2	471 8756-52	Insert	Insertion	1	6,3X32MM,60Hz
5	2	471 9027-85	Fuse	Porte-fusible	1,2	60Hz
6	1	438 4240-01	Bracket	Pupitre	3	
7						Not used
8						Not used
9	1	438 9636-03	Contacteur	Relais	1,2	60Hz
10	1	471 9523-01	Filter	Filtre	1,2	
11	2	471 8778-01	Circuit breaker	Fusible	1,2	6A
12	1	471 9753-32	Printed circuit board	Circuit imprimé	1,2	
	1	471 9755-13	•Printed circuit board	•Circuit imprimé	1,2	
13	1	471 9773-01	•Fan	•Ventilateur	1	
14	1	762 8201-91	•Fuse	•Porte-fusible	1,2	
15	1	438 4363-31	•Prom	•Prom	1,2	
16	1	438 4243-01	Mounting plate	Plaque de montage	3	
17	1	471 8759-01	Block	Cale	3	
18	1	471 7865-03	Cable clip	Pièce fixation câbles	3	
19	1	471 9006-61	Cable clamp	Fixation câbles	3	
20	10	471 8760-01	Block	Cale	3	
21	2	471 8760-02	End support	Support	3	
22						Not used
23	1	438 4244-01	Cover	Couvercle	3	
24	1	762 1191-10	Grommet	Oeillet	3	
25	1	471 7967-01	Bushing	Douille	3	
26	1	438 4361-06	Speed control	Contrôle vitesse	3	Complete
27	1	438 0668-01	•Cover plate	•Plaque recouvrement	3	
28	2	438 0651-01	•Mounting plate	•Plaque de montage	3	
29	4	734 1136-01	•Washer	•Rondelle	3	BRB 4,3X9
30	5	732 2112-01	•Locking nut	•Contre-écrou	3	M4
31	1	471 9675-01	•Switch	•Commutateur	1,2	
32	1	471 9659-01	•Switch	•Commutateur	1,2	
33	1	471 8990-01	•Printed circuit board	•Circuit imprimé	1	
34	4	471 7958-01	•Support	•Support	3	
35	6	471 9649-01	•Relay	•Relais	1,2	
	6	471 9649-51	•Clamp	•Bride de fixation	3	
36	1	471 7686-01	•Sign	•Signe	3	English
37	1	471 9528-01	RC-protection	Protection RC	1,2	

Numerical index/Numerical index

Art.No/Réf. article	Page/Page	Art.No/Réf. article	Page/Page	Art.No/Réf. article	Page/Page	Art.No/Réf. article	Page/Page
438 0016-05	7	438 4240-01	31	471 4564-02	7	471 8342-11	11
438 0033-01	13	438 4243-01	19	471 4647-66	21	471 8342-44	11
438 0056-03	25	438 4243-01	31	471 4835-04	7	471 8344-35	9
438 0078-01	9	438 4244-01	19	471 4877-02	17	471 8345-23	9
438 0083-01	7	438 4244-01	31	471 4878-05	21	471 8402-01	15
438 0083-01	17	438 4247-01	7	471 4878-09	7	471 8405-01	9
438 0084-01	7	438 4247-04	7	471 7473-21	29	471 8452-01	9
438 0093-01	7	438 4326-01	13	471 7647-67	9	471 8502-14	15
438 0093-01	25	438 4342-01	23	471 7647-68	9	471 8502-14	21
438 0127-01	17	438 4361-06	31	471 7647-86	9	471 8502-14	23
438 0127-01	19	438 4363-31	31	471 7668-01	13	471 8512-01	15
438 0145-08	17	438 4420-10	15	471 7668-02	13	471 8551-02	15
438 0145-13	19	438 4422-01	23	471 7668-03	13	471 8622-01	27
438 0150-01	9	438 4423-01	19	471 7668-04	13	471 8636-01	7
438 0167-01	27	438 4424-01	9	471 7668-05	13	471 8641-01	9
438 0168-01	27	438 4425-01	7	471 7668-06	13	471 8670-03	27
438 0168-02	27	438 4426-01	15	471 7668-07	13	471 8688-12	25
438 0330-01	27	438 9514-01	29	471 7668-08	13	471 8688-13	25
438 0341-02	27	438 9514-02	29	471 7668-09	13	471 8726-01	17
438 0355-02	19	438 9636-03	29	471 7668-10	13	471 8750-11	17
438 0355-02	31	438 9636-03	31	471 7668-11	13	471 8750-11	19
438 0358-02	19	471 2059-18	21	471 7668-12	13	471 8756-01	17
438 0358-02	31	471 2059-18	23	471 7668-13	13	471 8756-01	19
438 0363-01	15	471 2095-32	15	471 7674-01	13	471 8756-01	31
438 0422-02	13	471 2098-71	9	471 7686-01	31	471 8756-51	17
438 0456-01	15	471 2265-69	15	471 7701-59	21	471 8756-51	19
438 0457-01	15	471 2401-52	15	471 7701-62	21	471 8756-52	17
438 0458-01	15	471 2410-22	17	471 7703-03	23	471 8756-52	19
438 0459-01	15	471 2413-21	17	471 7803-21	11	471 8756-52	31
438 0460-01	9	471 2416-83	15	471 7814-02	13	471 8759-01	19
438 0651-01	31	471 2420-47	21	471 7851-03	25	471 8759-01	31
438 0668-01	31	471 2425-28	25	471 7864-01	7	471 8760-01	19
438 0675-01	23	471 2431-28	13	471 7864-01	9	471 8760-01	31
438 0676-01	19	471 2431-29	13	471 7865-03	19	471 8760-02	19
438 0686-01	29	471 2432-25	15	471 7865-03	31	471 8760-02	31
438 0692-01	19	471 2433-14	15	471 7867-01	7	471 8762-02	19
438 3019-23	23	471 2439-04	15	471 7909-05	9	471 8778-01	31
438 4100-01	15	471 2439-73	15	471 7958-01	29	471 8780-31	17
438 4101-01	15	471 2439-90	21	471 7958-01	31	471 8983-31	29
438 4117-02	13	471 2439-90	23	471 7961-02	13	471 8985-01	15
438 4126-02	13	471 2440-10	15	471 7967-01	31	471 8990-01	31
438 4127-02	13	471 2440-12	15	471 8126-18	27	471 9006-61	17
438 4128-01	13	471 2440-26	21	471 8139-01	25	471 9006-61	19
438 4130-01	13	471 2440-26	23	471 8139-11	25	471 9006-61	31
438 4132-02	13	471 2440-27	21	471 8158-02	9	471 9027-85	17
438 4152-01	11	471 2440-35	9	471 8180-10	29	471 9027-85	19
438 4155-01	7	471 2440-37	15	471 8180-13	29	471 9027-85	31
438 4157-01	7	471 2440-89	15	471 8192-01	7	471 9035-20	29
438 4158-01	7	471 2441-44	15	471 8210-02	25	471 9201-62	17
438 4170-01	7	471 2449-72	15	471 8236-02	25	471 9222-59	15
438 4171-01	9	471 2474-02	15	471 8243-04	25	471 9523-01	31
438 4172-01	9	471 2539-02	15	471 8279-03	27	471 9528-01	29
438 4176-01	15	471 2904-01	25	471 8279-08	27	471 9528-01	31
438 4178-01	9	471 2937-01	27	471 8308-07	27	471 9529-10	29
438 4179-01	9	471 4403-02	15	471 8311-00	15	471 9550-10	17
438 4179-02	9	471 4416-06	15	471 8317-01	9	471 9550-15	29
438 4179-02	17	471 4417-01	15	471 8317-01	17	471 9560-01	15
438 4180-03	21	471 4427-01	25	471 8340-23	19	471 9603-07	7
438 4180-04	21	471 4437-02	17	471 8340-23	23	471 9649-01	29
438 4182-01	7	471 4447-02	15	471 8340-23	27	471 9649-01	31
438 4184-01	7	471 4514-19	17	471 8341-01	25	471 9649-51	31
438 4188-01	9	471 4514-20	17	471 8341-05	7	471 9653-03	29
438 4190-01	21	471 4516-01	17	471 8341-22	9	471 9659-01	31
438 4191-01	21	471 4516-03	19	471 8341-46	7	471 9675-01	31
438 4192-01	21	471 4529-02	9	471 8341-51	13	471 9709-01	21
438 4193-01	15	471 4529-02	17	471 8341-85	13	471 9709-02	21

Numerical index/Numerical index

Art.No/Réf. article	Page/Page	Art.No/Réf. article	Page/Page	Art.No/Réf. article	Page/Page	Art.No/Réf. article	Page/Page
471 9709-26	21	735 2146-01	9				
471 9709-27	21	735 2436-01	17				
471 9721-24	21	735 3122-20	21				
471 9721-25	21	735 3126-01	13				
471 9721-26	21	736 2825-51	15				
471 9721-27	21	736 2825-51	17				
471 9741-01	23	736 2825-51	19				
471 9753-32	31	736 2831-51	15				
471 9755-13	31	736 2837-51	25				
471 9773-01	31	736 2840-51	15				
472 5358-03	17	736 2840-51	25				
472 6061-04	29	736 2842-01	15				
472 6761-01	17	736 2846-51	7				
472 9150-02	9	736 2846-51	17				
472 9163-04	9	736 2846-51	19				
472 9184-03	9	736 2849-51	17				
472 9187-01	11	736 2849-51	19				
472 9900-81	11	736 2849-51	25				
472 9901-08	13	744 3115-06	27				
472 9902-11	15	762 1182-10	17				
472 9902-72	29	762 1191-10	31				
472 9903-43	13	762 1209-10	17				
472 9913-22	7	762 3211-01	29				
724 1303-01	17	762 3231-01	29				
725 2289-61	9	762 7105-80	17				
725 2327-51	17	762 7111-10	17				
725 2366-61	9	762 7113-10	17				
725 2366-61	15	762 7146-90	17				
725 2366-61	17	762 8201-91	31				
725 2366-61	27	767 5102-92	29				
725 2370-51	9						
725 2370-61	15						
725 2372-51	21						
725 2449-51	21						
725 2467-71	21						
725 2491-51	23						
725 2536-51	7						
725 2630-51	7						
725 2634-51	23						
725 2634-71	15						
728 8362-01	21						
728 8362-01	23						
729 9342-61	17						
731 2318-01	21						
731 2318-01	27						
732 2110-01	7						
732 2112-01	31						
732 2114-01	17						
732 2116-01	21						
732 2118-01	15						
732 2118-01	21						
732 2118-01	23						
732 2122-01	7						
732 2124-01	7						
732 2124-01	23						
732 3116-14	13						
734 1136-01	31						
734 1153-09	13						
734 1164-01	21						
734 1173-01	23						
734 1178-01	7						
734 1186-01	7						
734 1186-01	15						
734 1186-01	23						
734 1191-01	21						
735 2136-01	19						

WASCOMAT

461 Doughty Blvd., Inwood, L.I., N.Y. 11096-0338

Telephone: 516-371-4400

Parts and Service FAX: 516-371-4029

Sales and Administration FAX: 516-371-4204