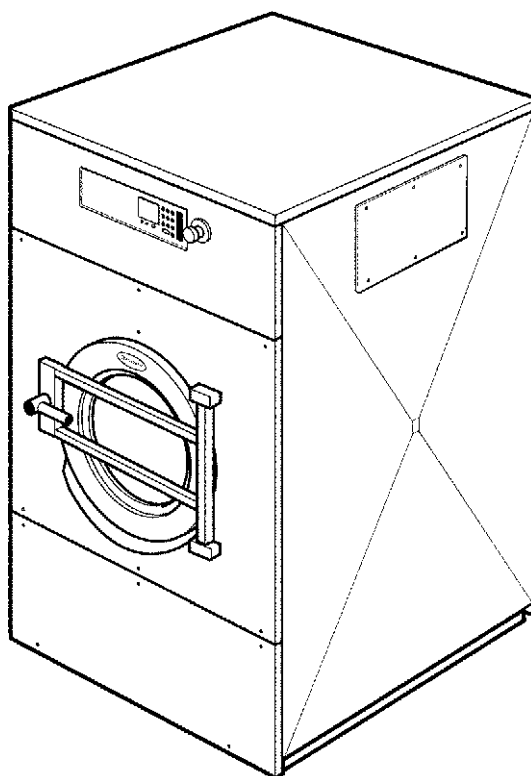


WASCOMAT

Spare Parts Catalogue

Catalogue de pièces de rechange



EXSM 6135c

Washer extractor

Laveuses essoreuses

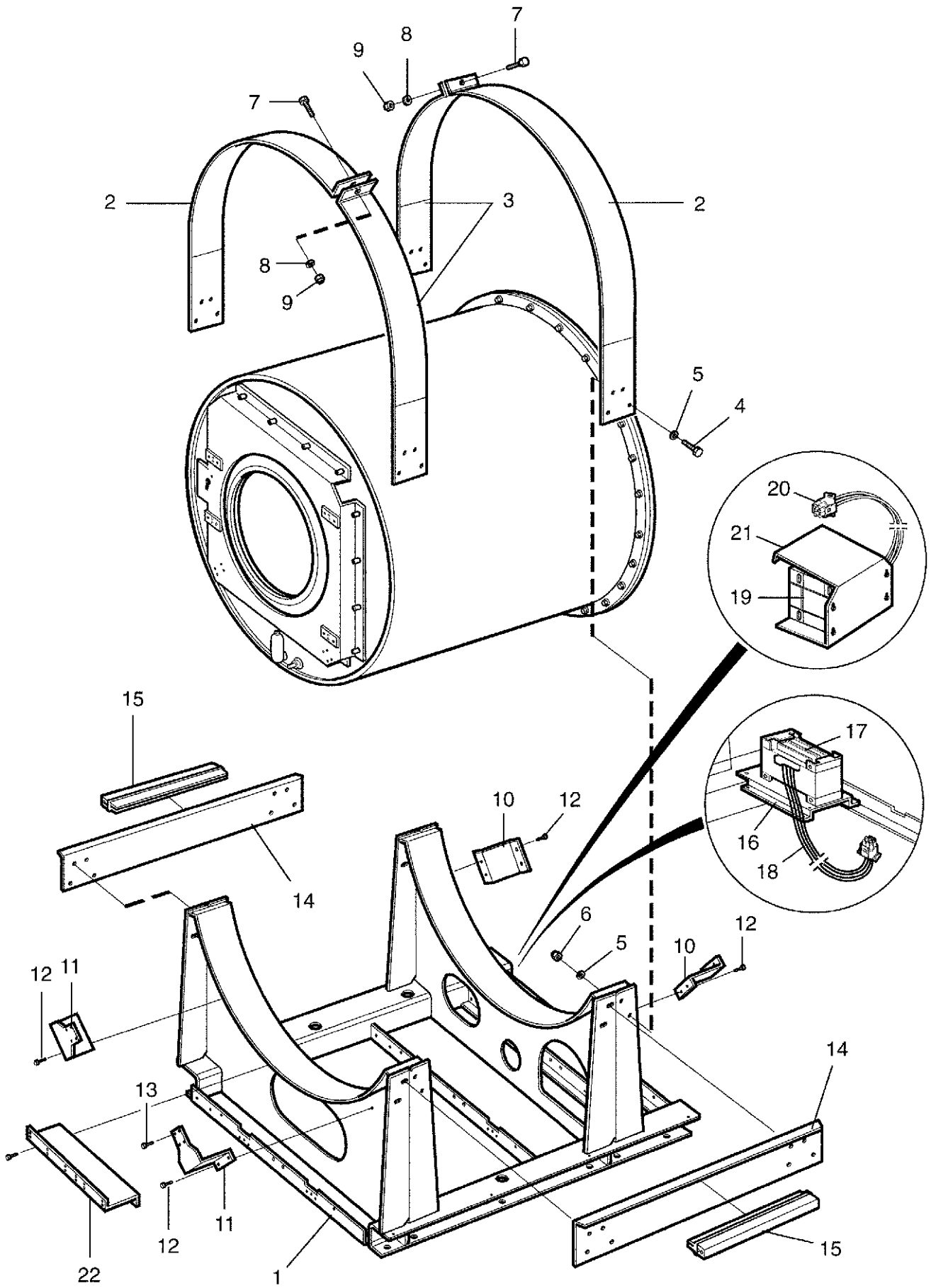
List of issues

EXSM 6135c

Illustration	Page	Table of contents
101452	37	Dispensing components
101776	17	Door lock
101992	7	Base and outer drum
101993	19	Motor
101994	23	Control panel Clarus
101995	11	Outer and inner drum
101996	13	Bearing house with bearings
101997	9	Lining and top panel
101998	15	Door and hinged joint
101999	31	Drain valve and hoses
102101	33	Water connections
102102	25	Electrical components Clarus
102103	35	Steam components
102108	21	Motor control
102124	29	Electric components connection

EXSM 6135c

Table of contents	Table des matières	Page/Page
Base and outer drum	Base et tambour externe	7
Lining and top panel	Panneau frontal avec pupitre de commande	9
Outer and inner drum	Tambour extérieur et intérieur	11
Bearing house with bearings	Logement de palier avec palier	13
Door and hinged joint	Assemblage articulé et plaque	15
Door lock	Serrure de porte	17
Motor	Moteur	19
Motor control	Contrôle du moteur	21
Control panel Clarus	Pupitre de commande Clarus	23
Electrical components Clarus	Composants électriques Clarus	25
Electric components connection	Composants électriques raccordement électrique	29
Drain valve and hoses	Purgeur et flexible	31
Water connections	Raccords d'eau	33
Steam components	Composants	35
Dispensing components	Distributeur de savon	37



Issue	Month	Year
04	06	03

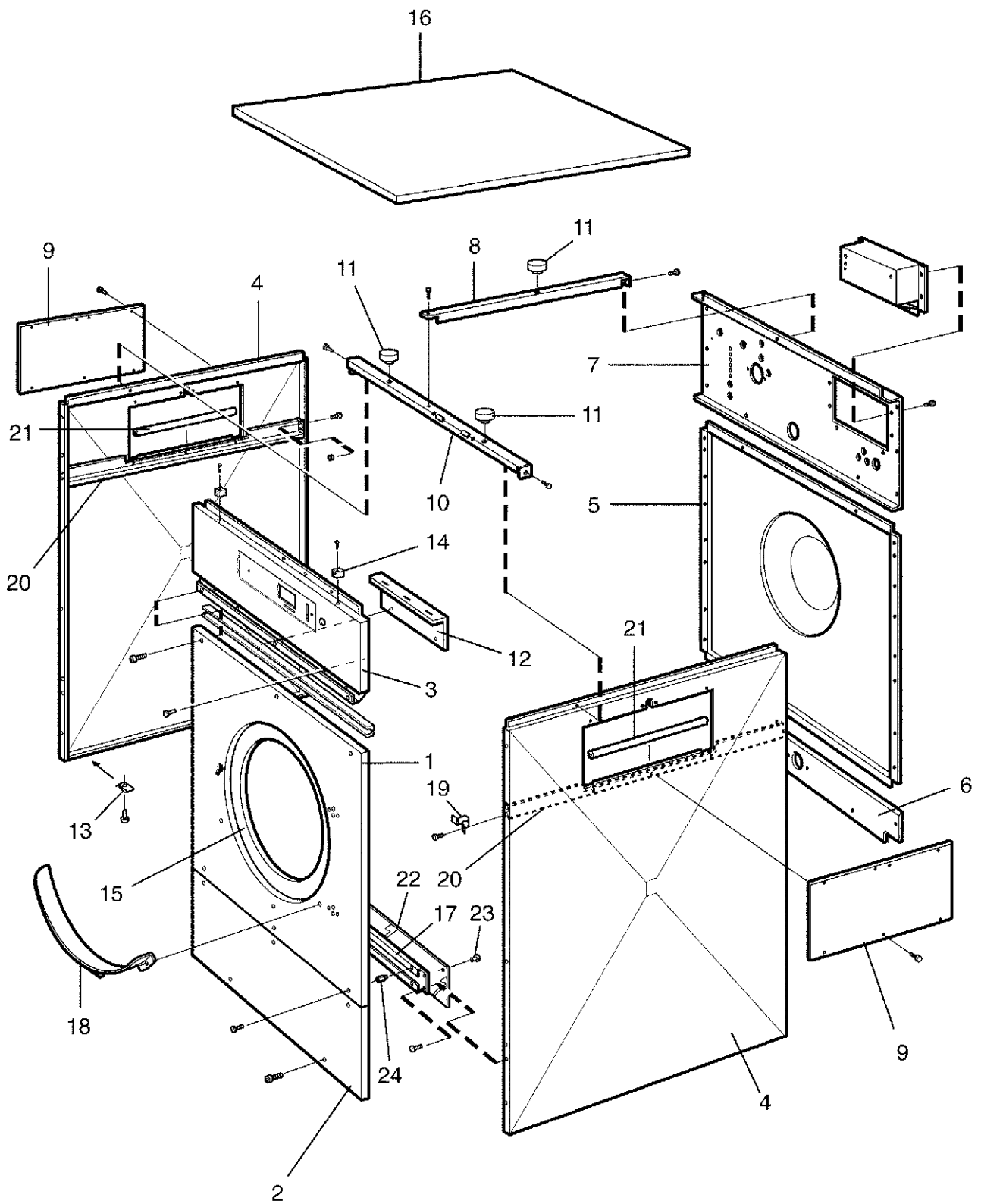
EXSM 6135c

Base and outer drum

Base et tambour externe

Illustration Issue Month Year
Schéma Issue Month Year
101992/4 5 6 2003

Item Article	Qua. Qua.	Art.No Réf. article	Description	Description	Info Info	Notes Remarques
1	1	432 5130-01	Frame	Base	3	
2	2	432 5144-01	Tension strap	Extenseur	3	
3	2	432 5142-01	Tension strap	Extenseur	3	Short
4	16	725 2536-51	Screw	Vis	3	M12X30
5	32	734 1178-01	Washer	Rondelle	3	BRB 13X24
6	16	732 2122-01	Locking nut	Contre-écrou	3	M12
7	2	725 2632-51	Screw	Vis	3	M16X60
8	2	734 1186-01	Washer	Rondelle	3	BRB 17X30
9	2	732 2124-01	Locking nut	Contre-écrou	3	M16
10	2	432 5141-01	Bracket	Support	3	
11	2	432 5147-01	Bracket	Support	3	
12	12	725 2449-61	Screw	Vis	3	M6SF 8X16
13	8	471 8342-44	Screw	Vis	3	MRT-TT 6X12 See illustr. 101995
14	2	432 5154-01	Brace	Montant	3	
15	2	432 2198-01	Rubber strip	Joint caoutchouc	3	
16	1	432 5196-01	Mounting plate	Plaque de montage	3	
17	1	471 9553-01	Transformer	Transformateur	1	440,480V T2
18	1	432 2997-01	Cable set	Jeu de câbles	3	
19	1	471 9550-54	Transformer	Transformateur	1	200V
	1	471 9550-59	Transformer	Transformateur	1	356V,380V,415V,440V,480V
20	1	432 2985-01	Cable set	Jeu de câbles	3	
21	1	432 1477-01	Bracket	Pupitre	3	
22	1	432 5194-01	Support	Support	3	



Issue	Month	Year
05	12	02

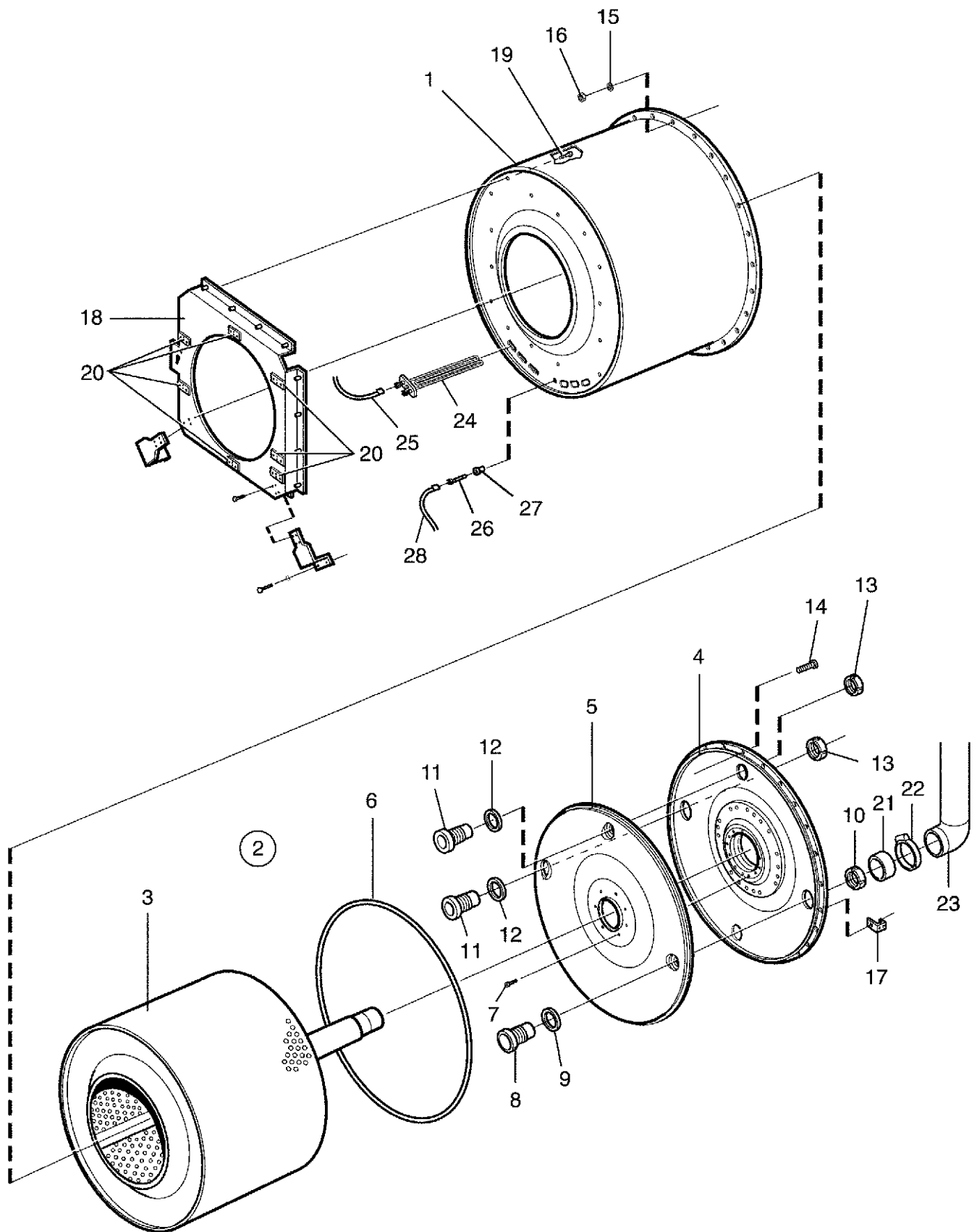
EXSM 6135c

Lining and top panel

Panneau frontal avec pupitre de commande

Illustration Issue Month Year
Schéma Issue Month Year
101997/5 6 6 2003

Item Article	Qua. Qua.	Art.No Réf. article	Description	Description	Info Info	Notes Remarques
1	1	432 5160-01	Front panel	Panneau avant	1	Stainless steel Upper -6600/014
	1	432 5192-01	Front plate	Panneau avant	1	Stainless steel Upper 6600/015-
2	1	432 5161-01	Front plate	Panneau avant	1	Stainless steel Lower -6600/014
	1	432 5193-01	Front panel	Panneau avant	1	Stainless steel Lower 6600/015-
3	1	432 5165-01	Panel	Tableau	3	Clarus
4	2	432 5162-01	Side panel	Panneau latéral	3	Stainless steel
5	1	432 5163-01	Rear panel	Panneau arrière	3	Upper
6	1	432 5173-01	Rear panel	Panneau arrière	3	Lower
7	1	432 5166-01	Bracing plate	Tôle de serrage	3	
8	1	432 5167-01	Brace	Montant	3	
9	2	432 5168-01	Cover plate	Couvercle	3	
10	1	432 5169-01	Brace	Montant	3	
11	3	471 8149-11	Rubber buffer	Anneau caoutchouc	3	
12	1	432 5171-01	Brace	Montant	3	
13	8	471 7864-01	Clip	Colliers de serrage	3	M6
14	2	438 5335-01	Guide	Guide	3	
15	1	471 8162-02	Gasket	Joint	1	L=2100
16	1	432 5164-01	Top panel	Couvercle	1	
17	1	432 5170-01	Brace	Montant	3	-6600/014
18	1	432 5187-01	Unloading plate	Unloading plate	3	
19	2	471 2441-06	Bracket	Pièce de retenue	3	
20	1	432 5191-01	Brace	Montant	3	
21	1	471 8153-14	Rubber strip	Joint caoutchouc	3	
22	1	471 7982-01	Cover	Couvercle	3	EL
23	2	471 7961-01	Rivet	Rivet	3	M4X10 EL
24	3	432 2180-01	Spacer	Entretoise	3	



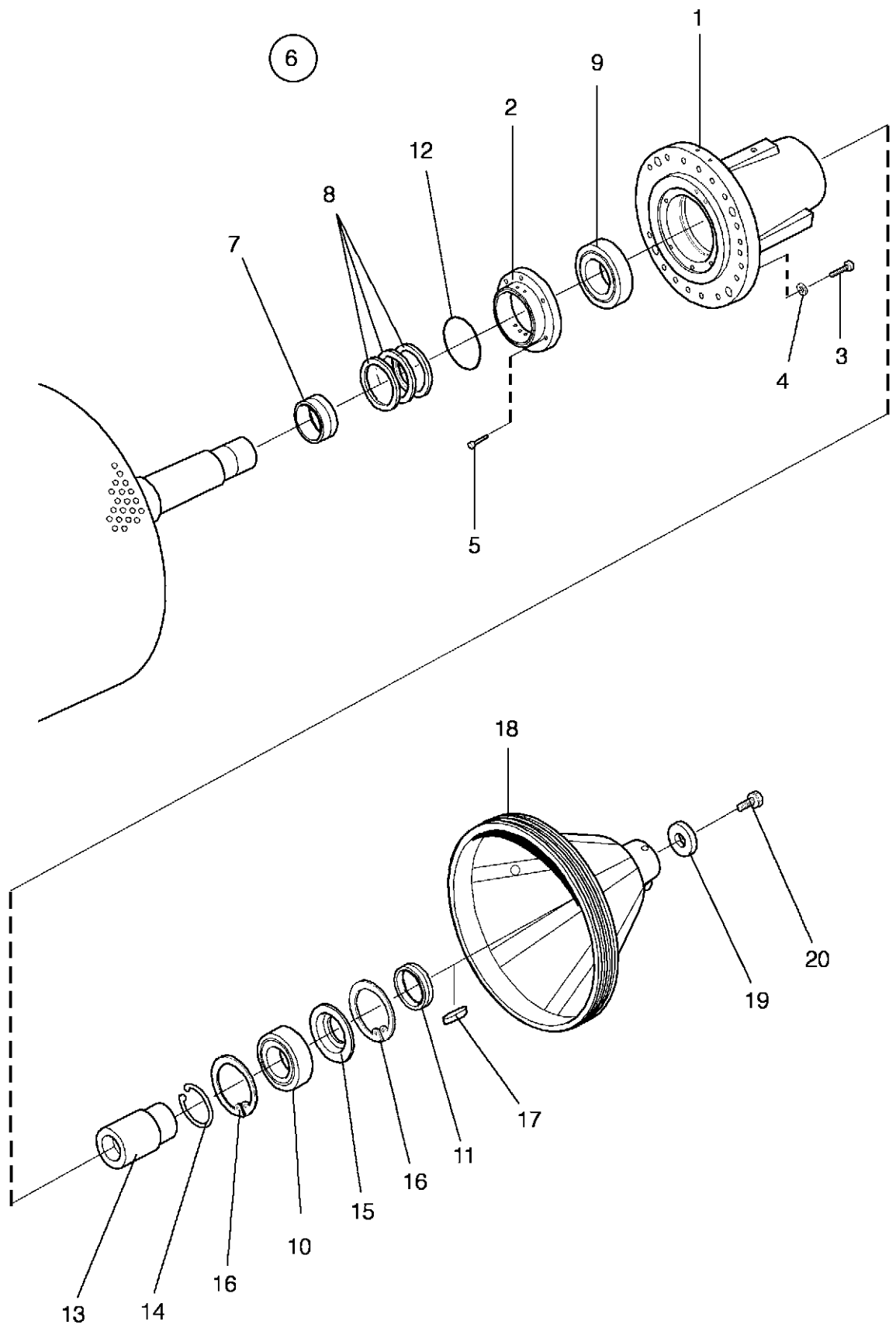
EXSM 6135c

Outer and inner drum

Tambour extérieur et intérieur

Illustration Issue Month Year
Schéma Issue Month Year
101995/4 5 6 2003

Item Article	Qua. Qua.	Art.No Réf. article	Description	Description	Info Info	Notes Remarques
1	1	432 5129-01	Outer drum	Tambour extérieur	3	HW,DS
	1	432 5129-02	Outer drum	Extérieur du tambour	3	El.
2	1	432 5121-01	Rear gable	Pignon arrière	3	Complete
3	1	432 5125-01	•Inner drum	•Intérieur du tambour	1	Complete
4	1	432 5112-01	•Back plate	•Pignon arrière	3	
5	1	432 5114-01	•Lining	•Panneau de renfort	3	
6	1	471 4009-60	•Gasket	•Bande de garniture	3	
7	12	471 8320-08	•Screw	•Vis	3	M8X12
8	1	438 4101-01	•Nipple	•Raccord	1	
9	1	471 2441-44	•Gasket	•Joint	1	
10	1	438 4100-01	•Nut	•Écrou	3	
11	1	438 0458-01	•Nipple	•Raccord	1	
12	1	471 2440-12	•Gasket	•Joint	1	
13	1	438 0459-01	•Nut	•Écrou	3	
14	24	725 2501-81	Screw	Vis	3	M10X50
15	24	734 1173-01	Washer	Rondelle	3	BRB 10,5X21
16	24	471 8409-05	Locking nut	Contre-écrou	3	M10
17	3	472 6657-01	Bracket	Pièce de retenue	3	
18	1	432 5155-01	Support frame	Panneau de fixation	3	
19	16	471 8320-08	Screw	Vis	3	M8X12
20	7	432 5156-01	Spacer	Entretoise	3	
21	1	471 2409-89	Hood	Capot	3	
22	1	736 2837-51	Hose clamp	Attache flexible	3	Ø48-54
23	1	432 5189-01	Hose	Flexible	1	
24	6	471 9811-35	Heating element	Élément chauffant	1,2	6,4kW 230V
	6	471 9811-36	Heating element	Élément de chauffage	1,2	6,4kW 240V
	6	471 9811-37	Heating element	Élément de chauffage	1,2	6,4kW 254V
	6	471 9811-38	Heating element	Élément de chauffage	1,2	6,4kW 277V
25	4	432 2953-05	Cable set	Jeu de câbles	3	
26	1	472 9913-22	Sensor	Capteur	1,2	Complete
27	1	471 8192-01	•Bushing	•Douille	3	
28	1		Cable set	Jeu de câbles	3	



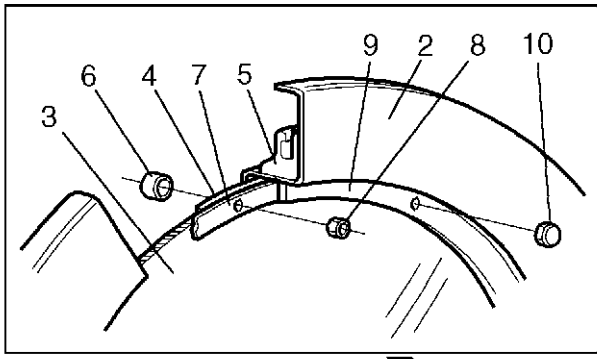
EXSM 6135c

Bearing house with bearings

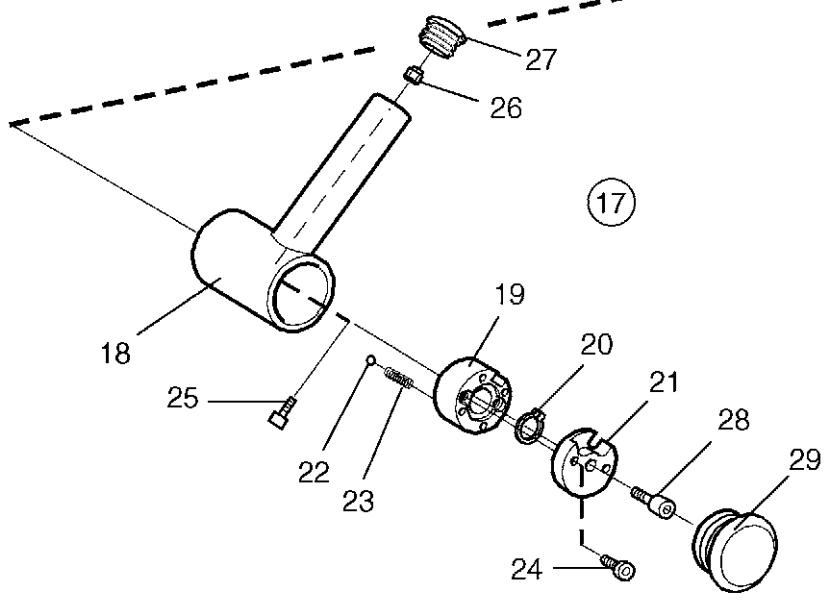
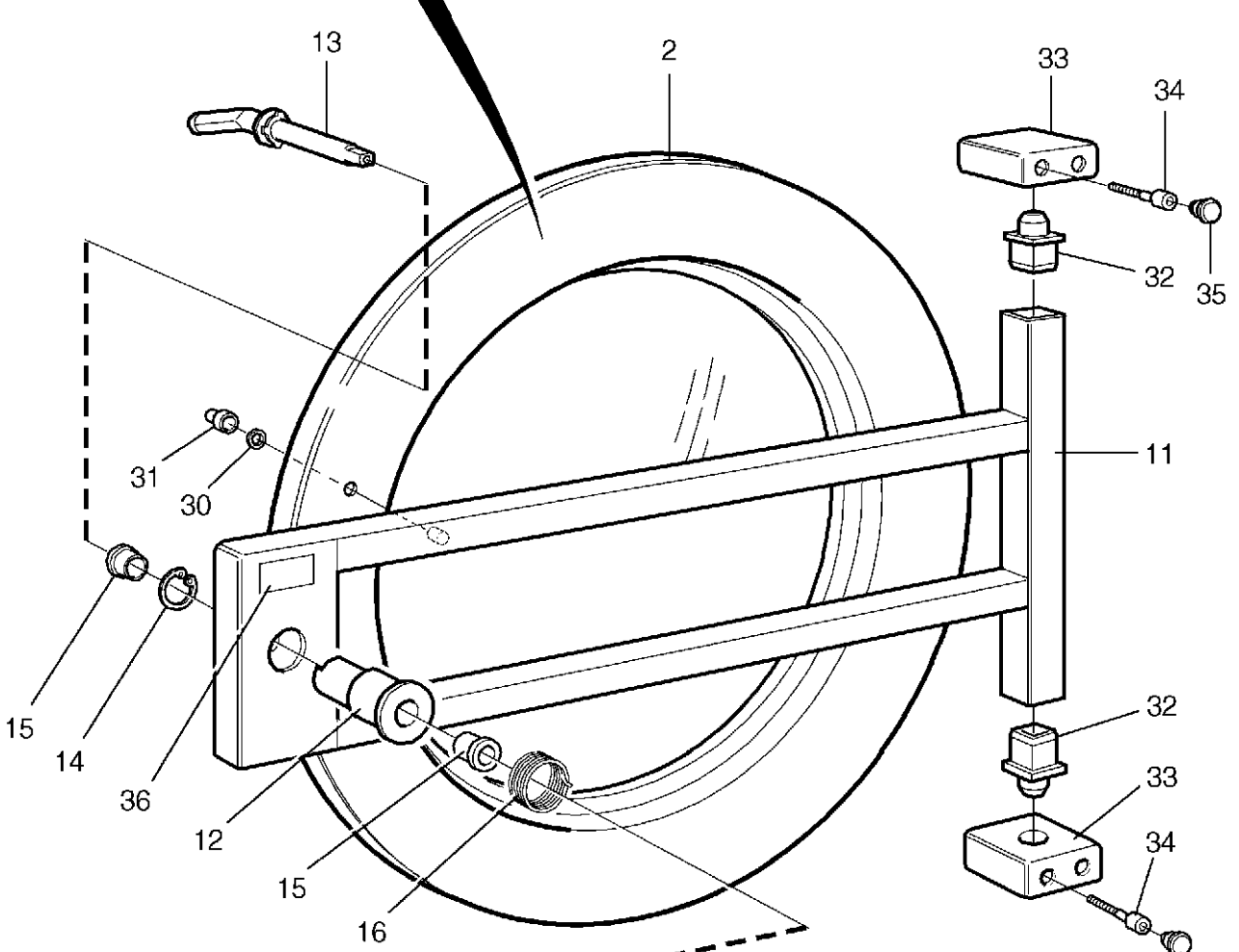
Logement de palier avec palier

Illustration Issue Month Year
Schéma Issue Month Year
101996/1 3 7 2002

Item Article	Qua. Qua.	Art.No Réf. article	Description	Description	Info Info	Notes Remarques
1	1	438 4999-02	Bearing housing	Logement de palier	3	
2	1	438 4975-02	Bearing cover	Chapeau de palier	3	
3	20	471 8328-04	Screw	Vis	3	M16X70
4	20	734 1186-01	Washer	Rondelle	3	BRB 17X30
5	6	725 2459-51	Screw	Vis	3	M8X40
6	1	438 4542-01	Bearing set	Jeu de coussinets	1,2	
7	1		•Bushing	•Douille		
8	3		•Seal	•Joint		
9	1		•Bearing	•Coussinet		
10	1		•Bearing	•Coussinet		
11	1		•V-ring	•Anneau en forme de V		
12	1		•O-ring	•Joint torique		
13	1	438 4971-01	Spacer	Entretoise	3	
14	1	735 3166-00	C-clamp	Presse à main	3	SGA 105
15	1	438 4969-01	Cover plate	Plaque recouvrement	3	
16	2	735 3177-10	C-clamp	Presse à main	3	SGH150
17	1	735 9630-01	Wedge	Cale	3	18x11x63
18	1	432 5118-01	Pulley	Poulie	1	
19	1	471 2417-19	Washer	Rondelle	3	
20	1	725 2624-51	Screw	Vis	3	M16X30



①



①⑦

Issue	Month	Year
02	09	02

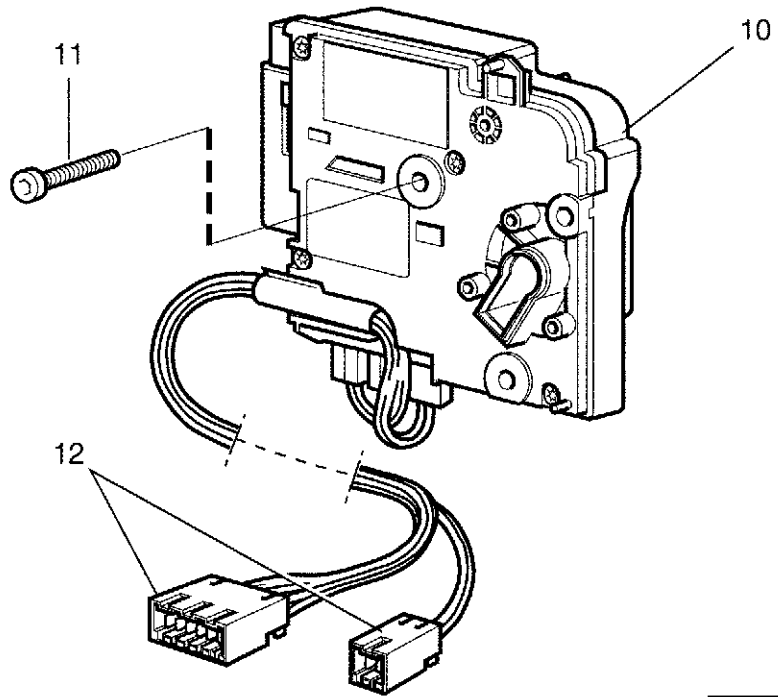
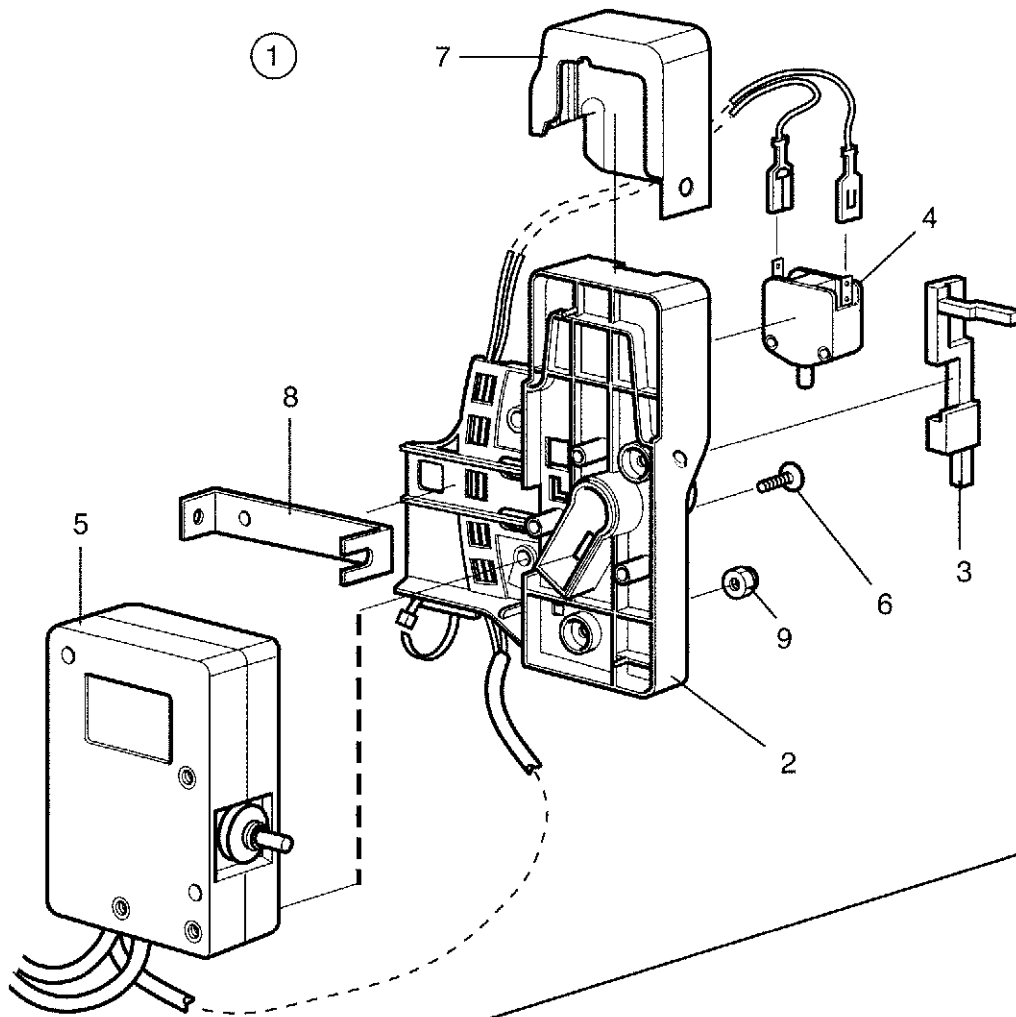
EXSM 6135c

Door and hinged joint

Assemblage articulé et plaque

Illustration Issue Month Year
Schéma Issue Month Year
101998/2 3 2 2003

Item Article	Qua. Qua.	Art.No Réf. article	Description	Description	Info Info	Notes Remarques
1	1	438 0665-11	Door	Plaque	1,2	Complete
2	1	471 5516-02	•Door ring	•Anneau de la porte	3	
3	1	432 0113-01	•Door glass	•Vitre de la porte	1,2	
4	1	471 5511-01	•Seal	•Joint	1,2	
5	1	471 5631-00	•Door gasket	•Joint de la porte	1,2	
6	16	471 5523-00	•Spacer	•Entretoise	3	
7	1	438 4832-01	•Washer	•Rondelle	3	
8	16	731 2316-42	•Nut	•Écrou	3	M6
9	1	471 5525-01	•Ring	•Anneau	3	
10	16	732 3116-14	•Nut	•Écrou	3	M6
11	1	438 0666-03	•Bracket	•Pupitre	3	
12	1	438 4126-02	•Hub	•Moyeu	1,2	
13	1	432 5157-01	•Shaft	•Arbre	3	
14	1	735 3126-01	•Circlip	•Attache en forme C	3	
15	2	438 0033-01	•Bushing	•Douille	3	
16	1	471 7814-02	•Spring	•Ressort	3	
17	1	432 5179-01	•Handle	•Poignée	1,2	Complete
18	1	432 5180-01	••Handle	••Poignée	3	
19	1	432 5182-01	••Bushing	••Douille	3	
20	1	735 3120-00	••C-clamp	••Presse à main	3	
21	1	432 5185-01	••Washer	••Rondelle	3	
22	4	738 6117-13	••Ball	••Bille	3	
23	4	471 7803-19	••Spring	••Ressort	3	
24	2	471 8344-28	••Screw	••Vis	3	M5X30
25	1	471 8327-03	••Screw	••Vis	3	M5X10
26	1	732 2114-01	••Locking nut	••Contre-écrou	3	M5
27	1	438 8650-01	••Plug	••Fiche	3	
28	1	471 8341-85	•Screw	•Vis	3	M6X16
29	1	438 8650-02	•Plug	•Fiche	3	
30	12	734 1153-09	•Washer	•Rondelle	3	BRB 6,4X12
31	4	732 3116-14	•Nut	•Écrou	3	M6
32	2	438 4132-02	•Pin	•Goupille	3	
33	2	438 4128-01	Hinged joint	Assemblage articulé	3	
34	4	471 8341-51	Screw	Vis	3	L=60
35	4	471 7961-02	Plug	Fiche	3	
36	1	471 7674-01	Sign	Signe	3	



Issue	Month	Year
02	08	03

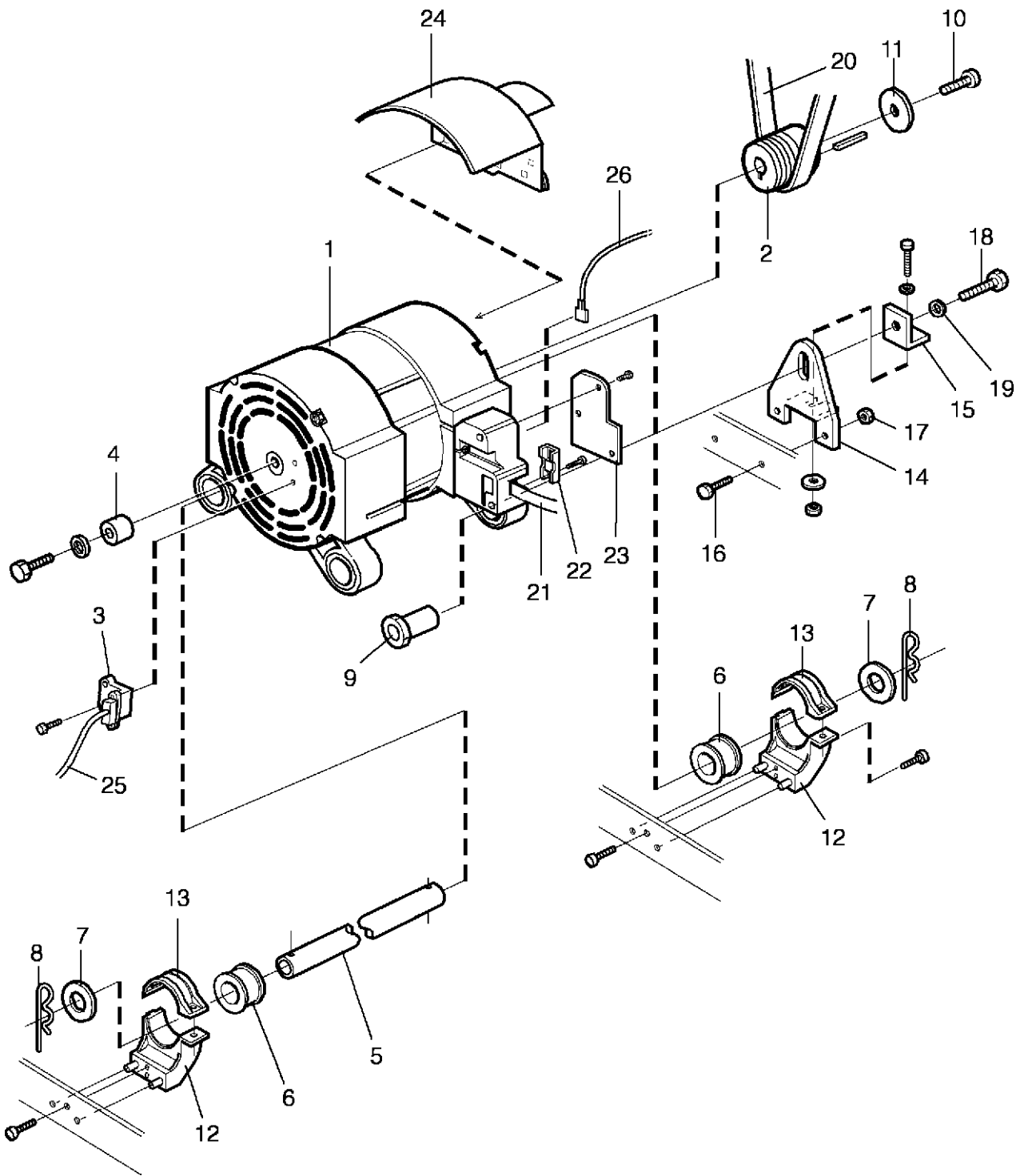
EXSM 6135c

Door lock

Serrure de porte

Illustration Issue Month Year
Schéma Issue Month Year
101776/2 4 10 2003

Item Article	Qua. Qua.	Art.No Réf. article	Description	Description	Info Info	Notes Remarques
1	1	472 9913-72	Door locking device	Serrure de porte	1,2	CONVERSION KIT -6600/0063
2	1		Lock plate	Case de serrure		
3	1		Catch	Dispositif blocage		
4	1	471 9679-01	Microswitch	Microrupteur	1,2	
5	1		Actuator	Actuator		
6	2		Screw	Vis		M5X16
7	1	432 1960-01	Cover	Couvercle	3	
8	1		Plate	Cloison		
9	2		Locking nut	Contre-écrou		M5
10	1	438 9561-01	Door locking device	Serrure de porte	1,2	Complete 6600/0064-
11	3	471 8342-47	Screw	Vis	3	M6X25
12	1	432 2905-02	Cable set	Jeu de câbles	3	



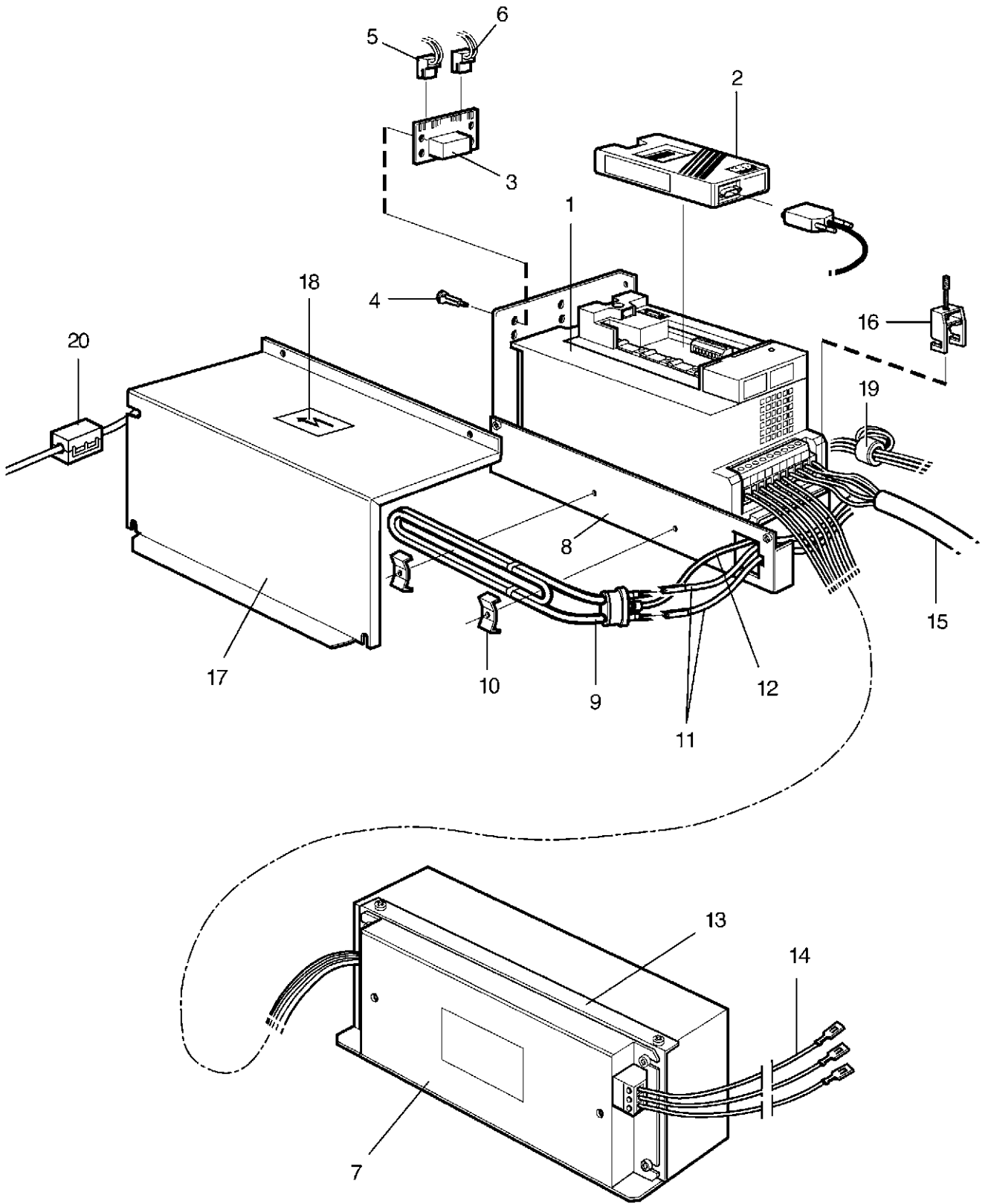
EXSM 6135c

Motor

Moteur

Illustration Issue Month Year
Schéma Issue Month Year
101993/1 4 11 2002

Item Article	Qua. Qua.	Art.No Réf. article	Description	Description	Info Info	Notes Remarques
1	1	438 9707-03	Motor	Moteur	1,2	400V Complete
	1	438 9707-02	Motor	Moteur	1,2	230V Complete
2	1		•Pulley	•Poulie	3	
3	1	432 3901-01	•Sensor/transducer	•Capteur	1,2	
4	1	432 3905-01	•Magnet	•Aimant	3	
5	1		•Pipe	•Tube	3	
6	2	438 0489-01	•Damper	•Amortisseur	3	
7	2	471 8502-24	•Washer	•Rondelle	3	12x35
8	2	471 7867-01	•Pin	•Goupille/broche	3	
9	1	432 1465-01	•Flange bushing	•Douille à bride	3	
10	1		Screw	Vis	3	
11	1		Washer	Rondelle	3	
12	2	432 1463-01	Bracket	Support de montage	3	
13	2	432 1472-01	Clamp	Bride de fixation	3	
14	1	432 5149-01	Belt tensioner	Tendeur de courroie	3	
15	1	432 1455-01	Washer	Rondelle	3	
16	2	725 2451-51	Screw	Vis	3	M8X20
17	2	732 2118-01	Locking nut	Contre-écrou	3	M8
18	1	725 2538-51	Screw	Vis	3	M12X35
19	1	471 8502-10	Washer	Rondelle	3	12x35
20	1	471 7704-02	Ribbed belt	Ribbed belt	1,2	
21	1	432 2995-01	Cable set	Jeu de câbles	3	
22	1	438 9799-12	Clamp	Attache	3	
23	1	438 9799-03	Cover	Couvercle	3	
24	1	432 1474-01	Drip guard	Lèche-goutte	3	
25	1	432 2974-01	Cable set	Jeu de câbles	3	
26	1	432 2982-12	Cable set	Jeu de câbles	3	



Issue	Month	Year
03	02	04

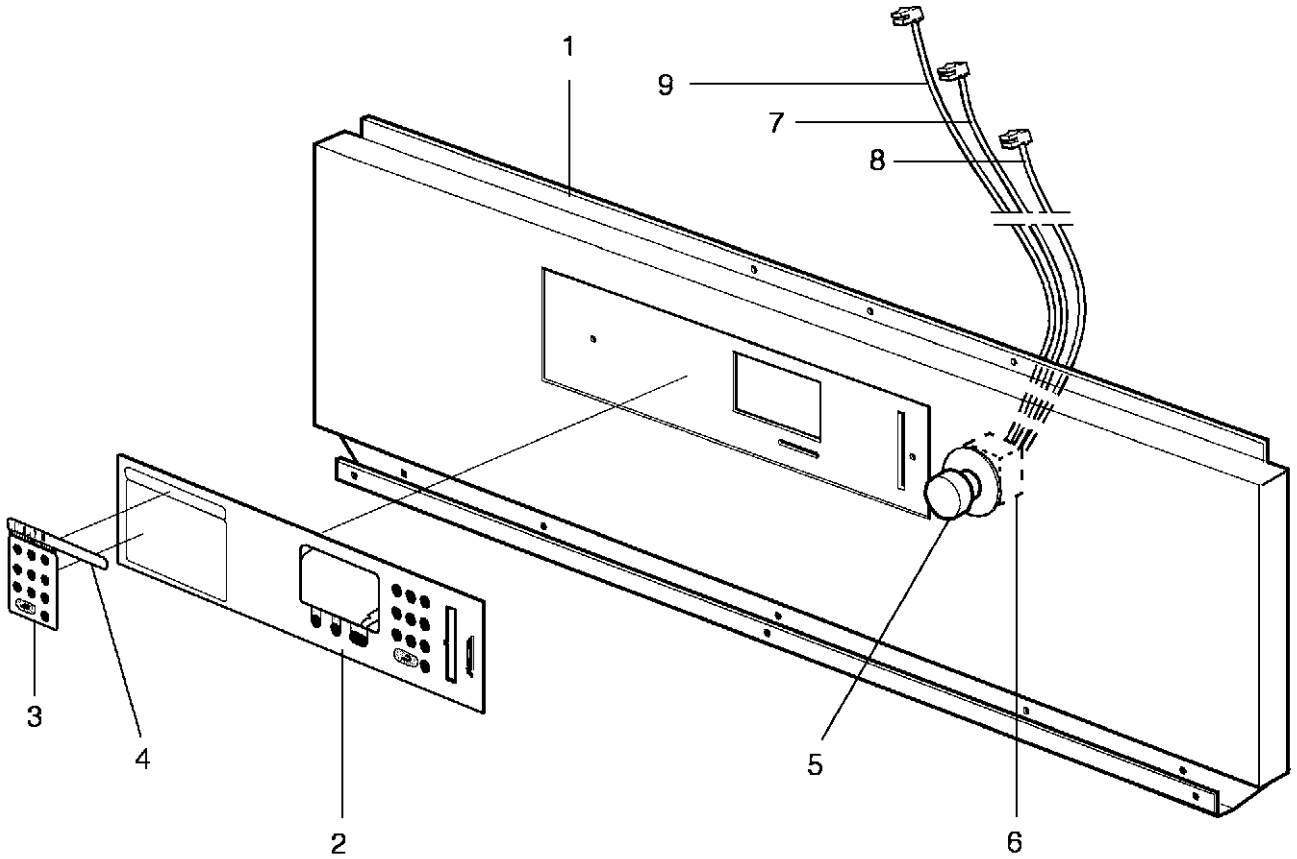
EXSM 6135c

Motor control

Controle du moteur

Illustration Issue Month Year
Schéma Issue Month Year
102108/3 5 3 2004

Item Article	Qua. Qua.	Art.No Réf. article	Description	Description	Info Info	Notes Remarques
1	1	471 9782-01	Motor control	Controle du moteur	1,2	230V
	1	471 9782-05	Motor control	Controle du moteur	1,2	400V
2	1	471 8799-01	Program unit	Unité programmation	1,2	
3	1	438 8783-01	Printed circuit board	Circuit imprimé	1,2	
4	4	471 7958-02	Support	Support	3	
5	1	432 2947-01	Cable set	Jeu de câbles	3	
6	1	432 2948-01	Cable set	Jeu de câbles	3	
7	1	438 9502-02	Filter	Filtre	1	230V
	1	438 9502-04	Filter	Filtre	1	400V
8	1	432 5158-01	Bracket	Pupitre	3	
9	1	471 9821-05	Heating element	Élément chauffant	1,2	1,8kW 240V 200-240V
	1	471 9821-04	Heating element	Élément chauffant	1,2	1kW 240V 380-480V
10	2	432 5178-01	Clamp	Attache	3	
11	1	432 2978-01	Cable set	Jeu de câbles	3	
12	1	432 2982-11	Cable set	Jeu de câbles	3	
13	1	432 5175-01	Bracket	Pupitre	3	
14	1	432 2967-01	Cable set	Jeu de câbles	3	DS,HW
	1	432 2967-02	Cable set	Jeu de câbles	3	El.
15	1	432 2995-01	Cable set	Jeu de câbles	3	
16	1	471 7884-01	Bracket	Pièce de retenue	3	Kit
17	1	432 5159-01	Cover	Couvercle	3	
18	1	471 4671-66	Warning sign	Signal avertissement	3	
* 19	1	438 9501-03	Ferrit	Ferrit	3	
* 20	1	438 9503-01	Ferrit	Ferrit	3	



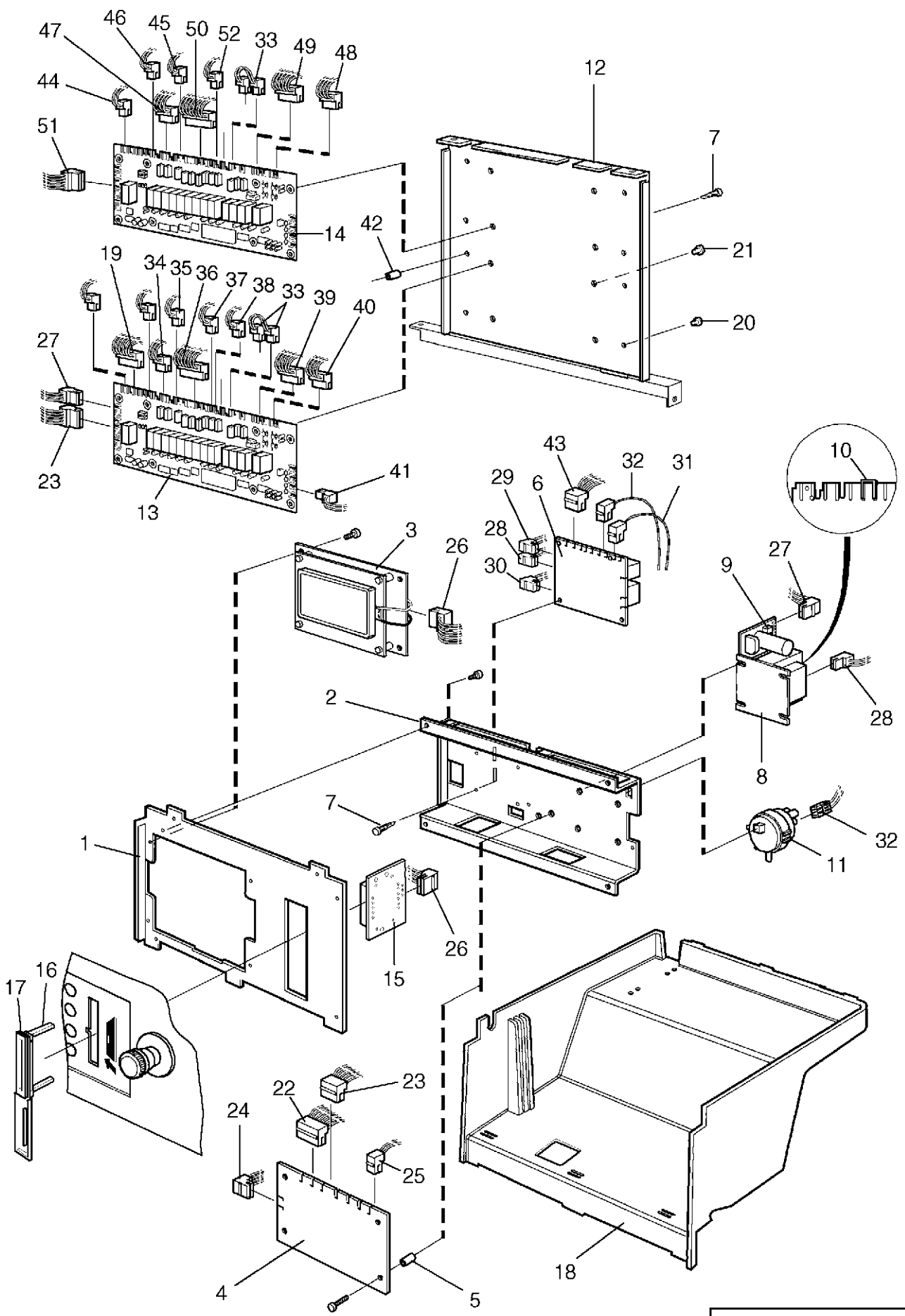
EXSM 6135c

Control panel Clarus

Pupitre de commande Clarus

Illustration	Issue	Month	Year
Schéma	Issue	Month	Year
101994/1	1	12	2001

Item Article	Qua. Qua.	Art.No Réf. article	Description	Description	Info Info	Notes Remarques
1	1	432 5165-01	Panel	Tableau	3	
2	1	432 2750-01	Control panel	Pupitre de commande	1,2	
3	1		Instruction plate	Plaque instruction utilisation	3	
4	1	432 2611-20	Type plate	Numéro série plaque	3	EXSM6135c
	1	432 2611-01	Type plate	Numéro série plaque	3	W3600X
5	1	471 9628-32	Emergency stop	Arrêt d'urgence	1,2	
6	1	471 9628-33	Contact block	Bloc de connexion	1,2	
7	1	432 3182-61	Cable set	Jeu de câbles	3	A11-X16:1
8	1	432 3182-72	Cable set	Jeu de câbles	3	X278
9	1	432 3182-78	Cable set	Jeu de câbles	3	A11-X6



Issue	Month	Year
03	08	02

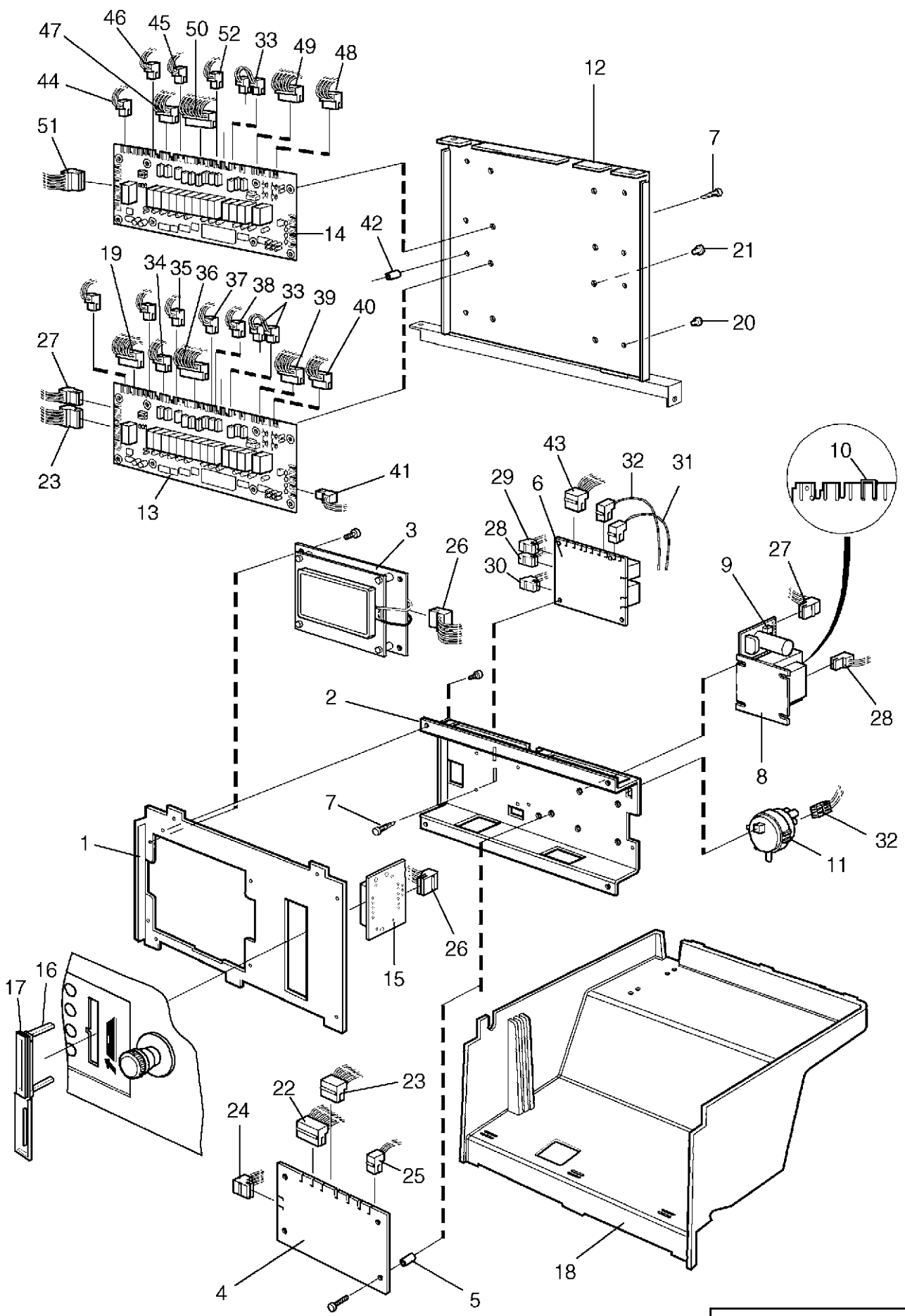
EXSM 6135c

Electrical components Clarus

Composants électriques Clarus

Illustration Issue Month Year
Schéma Issue Month Year
102102/3 6 5 2004

Item Article	Qua. Qua.	Art.No Réf. article	Description	Description	Info Info	Notes Remarques
1	1	432 2159-01	Mounting plate	Plaque de montage	3	
2	1	432 2160-01	Mounting plate	Plaque de montage	3	
3	1	471 8997-02	Display	Ecran de contrôle	1,2	
4	1	471 8993-01	Printed circuit board	Circuit imprimé	1,2	Not configured
	1	438 7196-06	Printed circuit board	Circuit imprimé	1,2	7W02, HW, 2 I/O-cards NON-HEATING,USA
*	1	438 7196-07	Printed circuit board	Circuit imprimé	1,2	7G01, 1 I/O-card English
	1	438 7196-08	Printed circuit board	Circuit imprimé	1,2	7W01 2 I/O-cards English
*	1	438 7196-12	Printed circuit board	Circuit imprimé	1,2	7W01, HW, 2 I/O-cards English
	1	438 7196-09	Printed circuit board	Circuit imprimé	1,2	7G01, 1 I/O-card English
	1	438 7196-11	Printed circuit board	Circuit imprimé	1,2	7G01, 1 I/O-card Norwegian
*	1	438 7196-13	Printed circuit board	Circuit imprimé	1,2	7W01 2 I/O-cards French
5	4	438 0299-01	Spacer	Entretoise	3	
6	1	438 9555-11	Control unit	Organe de direction	1,2	230V
	1	438 9555-12	Control unit	Organe de direction	1,2	120V
7	Rq	471 7958-02	Support	Support	3	
8	1	471 8792-01	Transformer	Transformateur	3	
9	1	471 8750-11	•Fuse	•Porte-fusible	1,2	1,25A
10	1	472 9913-43	Clamp	Bride de fixation	3	Kit 25 pcs
11	1	471 8861-01	Level guard	Limiteur de niveau	1,2	
12	1	432 2161-01	Cover	Couvercle	3	
13	1	471 8995-01	Printed circuit board	Circuit imprimé	1,2	I/O-card Configured
14	1	471 8995-02	Printed circuit board	Circuit imprimé	1,2	I/O-card Configured
15	1	471 8793-01	Card reader	Lecteur de carte	1	
16	1	432 0150-01	Bracket	Pièce de retenue	3	
17	1	432 0149-01	Rubber cap	Capuchon caoutchouc	3	
18	1	432 2162-02	Protective cover	Couvercle de protection	3	
* 19	1	432 3086-92	Cable set	Jeu de câbles	3	
20	4		Plug	Fiche	3	Ø3,5
21	4		Plug	Bonde	3	Ø6,5
22	1	432 3087-92	Cable set	Jeu de câbles	3	A1X6-A2X6
23	1	432 3085-15	Cable set	Jeu de câbles	3	A11X2-A1X5
24	1	432 2936-01	Cable set	Jeu de câbles	3	A1X8
25	1	432 3082-78	Cable set	Jeu de câbles	3	A1X1-Temp. sensor
26	1	432 2981-01	Cable set	Jeu de câbles	3	
27	1	432 3083-75	Cable set	Jeu de câbles	3	A11X3-X172
28	1	432 3082-41	Cable set	Jeu de câbles	3	X91-X178
29	1	432 3082-59	Cable set	Jeu de câbles	3	A11X4-X92
30	1	432 3082-47	Cable set	Jeu de câbles	3	X90-X45
31	1	432 3082-20	Cable set	Jeu de câbles	3	X94-X304
32	1	432 3182-93	Cable set	Jeu de câbles	3	X93
33	1	432 3082-56	Cable set	Jeu de câbles	3	X13-X12
34	1	432 3083-30	Cable set	Jeu de câbles	3	A11X7-X49
35	1	432 3082-15	Cable set	Jeu de câbles	3	A11X8-X47
36	1	432 3087-20	Cable set	Jeu de câbles	3	A11X9-X48
37	1	432 3082-51	Cable set	Jeu de câbles	3	A11X10-X302
38	1	432 3082-43	Cable set	Jeu de câbles	3	A11X11-X42
39	1	432 3085-25	Cable set	Jeu de câbles	3	A11X14-X43
40	1	432 3084-16	Cable set	Jeu de câbles	3	A11X15-X41
41	1	432 3082-19	Cable set	Jeu de câbles	3	A11X16:3-X40
42	4	438 0299-01	Spacer	Entretoise	3	
43	1	432 3082-89	Cable set	Jeu de câbles	3	X96
44	1	432 3082-16	Cable set	Jeu de câbles	3	A12X4-X63
45	1	432 3082-17	Cable set	Jeu de câbles	3	A12X8-X65
46	1	432 3082-50	Cable set	Jeu de câbles	3	A12X6-X69
47	1	432 3083-32	Cable set	Jeu de câbles	3	A12X7-X66
48	1	432 3084-25	Cable set	Jeu de câbles	3	A12X15-X60
49	1	432 3085-27	Cable set	Jeu de câbles	3	A12X14-X61
50	1	432 3088-32	Cable set	Jeu de câbles	3	A12X9-X62



Issue	Month	Year
03	08	02

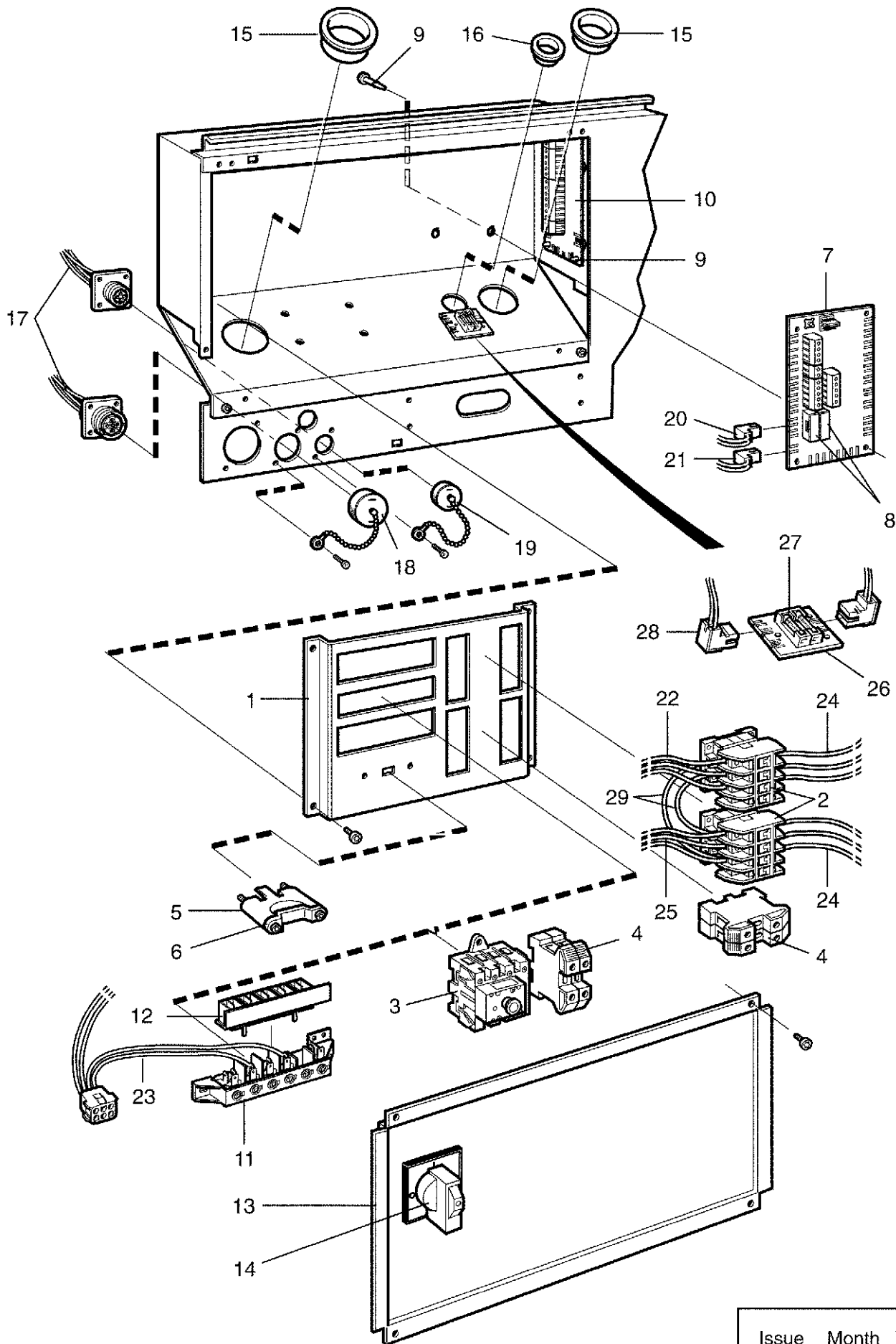
EXSM 6135c

Electrical components Clarus

Composants électriques Clarus

Illustration	Issue	Month	Year
Schéma	Issue	Month	Year
102102/3	6	5	2004

Item Article	Qua. Qua.	Art.No Réf. article	Description	Description	Info Info	Notes Remarques
51	1	432 3085-04	Cable set	Jeu de câbles	3	A11X1-A12X2
52	1	432 3182-02	Cable set	Jeu de câbles	3	A11X11-A12X10



Issue	Month	Year
02	12	02

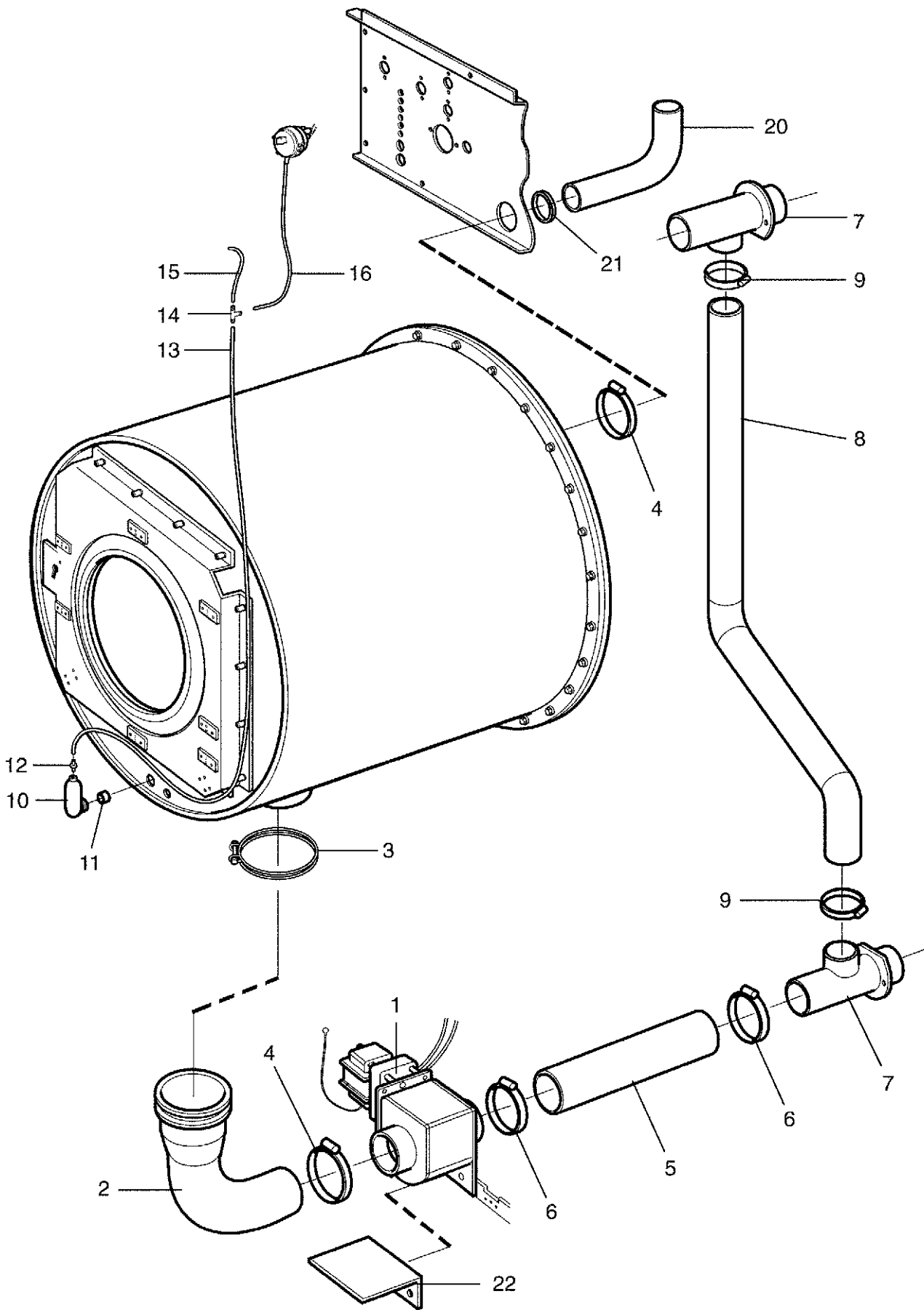
EXSM 6135c

Electric components connection

Composants électriques raccordement électrique

Illustration Issue Month Year
Schéma Issue Month Year
102124/2 3 6 2003

Item Article	Qua. Qua.	Art.No Réf. article	Description	Description	Info Info	Notes Remarques
1	1	432 2154-01	Mounting plate	Plaque de montage	3	
	1	432 2154-02	Mounting plate	Plaque de montage	3	El., 230V
2	2	438 9636-92	Contacteur	Relais	1,2	400V 50Hz
	2	438 9636-93	Contacteur	Relais	1,2	400V 60Hz
	2	438 9637-32	Contacteur	Relais	1,2	380-440V 50Hz
	2	438 9637-33	Contacteur	Relais	1,2	380-480V 60Hz
3	1	438 9678-11	Main switch	Main switch	1	4-pole, 30A
	1	438 9678-02	Main switch	Main switch	1	3-pole, 40A
	1	438 9678-14	Main switch	Main switch	1	4-pole, 70A
	1		Main switch	Main switch	1	3-pole, 100A
4	2	471 8767-01	Block	Bloc de connexion	3	
5	1	471 7859-12	Clamp	Attache	3	Lower part
6	1	471 7859-16	Clamp	Attache	3	Upper part
7	1	438 8786-02	Printed circuit board	Circuit imprimé	1,2	Clarus
8	2	471 8750-11	•Fuse	•Porte-fusible	1,2	1,25A
9	Rq	471 7958-02	Support	Support	3	
10	1	438 8787-01	Printed circuit board	Circuit imprimé	1,2	Clarus
11	1	471 8759-01	Block	Cale	3	
12	1	471 8759-51	Cover	Couvercle	3	
13	1	432 2156-11	Cover	Couvercle	3	With hole
	1	432 2156-12	Cover	Couvercle	3	Without hole
14	1	471 9678-94	Knob	Bouton	1	
15	2	762 1218-10	Grommet	Oeillet	3	Ø41
16	1	762 1182-10	Grommet	Oeillet	3	Ø22,2MM
17	1	432 2945-01	Cables	Câble	3	
18	1	438 7950-02	Cover washer	Rondelle protection	3	14-pole
19	1	438 7950-01	Cover washer	Rondelle protection	3	4-pole
20	1	432 3082-86	Cable set	Jeu de câbles	3	X44-L1, N/L2
21	1	432 3182-52	Cable set	Jeu de câbles	3	X46
22	3	432 2954-04	Cable set	Jeu de câbles	3	230V
	3	432 2954-05	Cable set	Jeu de câbles	3	415/240V 3/1AC
23	1	432 2986-01	Cable set	Jeu de câbles	3	200,380,400,480V/3T
	1	432 2996-01	Cable set	Jeu de câbles	3	440,480V/3T
24	1	432 2956-01	Cable set	Jeu de câbles	3	400V
	1	432 2957-01	Cable set	Jeu de câbles	3	230V
25	3	432 2954-14	Cable set	Jeu de câbles	3	400V
	3		Cable set	Jeu de câbles	3	230V
26	1	438 8797-01	Printed circuit board	Circuit imprimé	1,2	
27	2	471 8750-11	•Fuse	•Porte-fusible	1,2	1,25A
28	1	432 3082-25	Cable set	Jeu de câbles	3	X44-X144
29	1	432 2984-01	Cable set	Jeu de câbles	3	



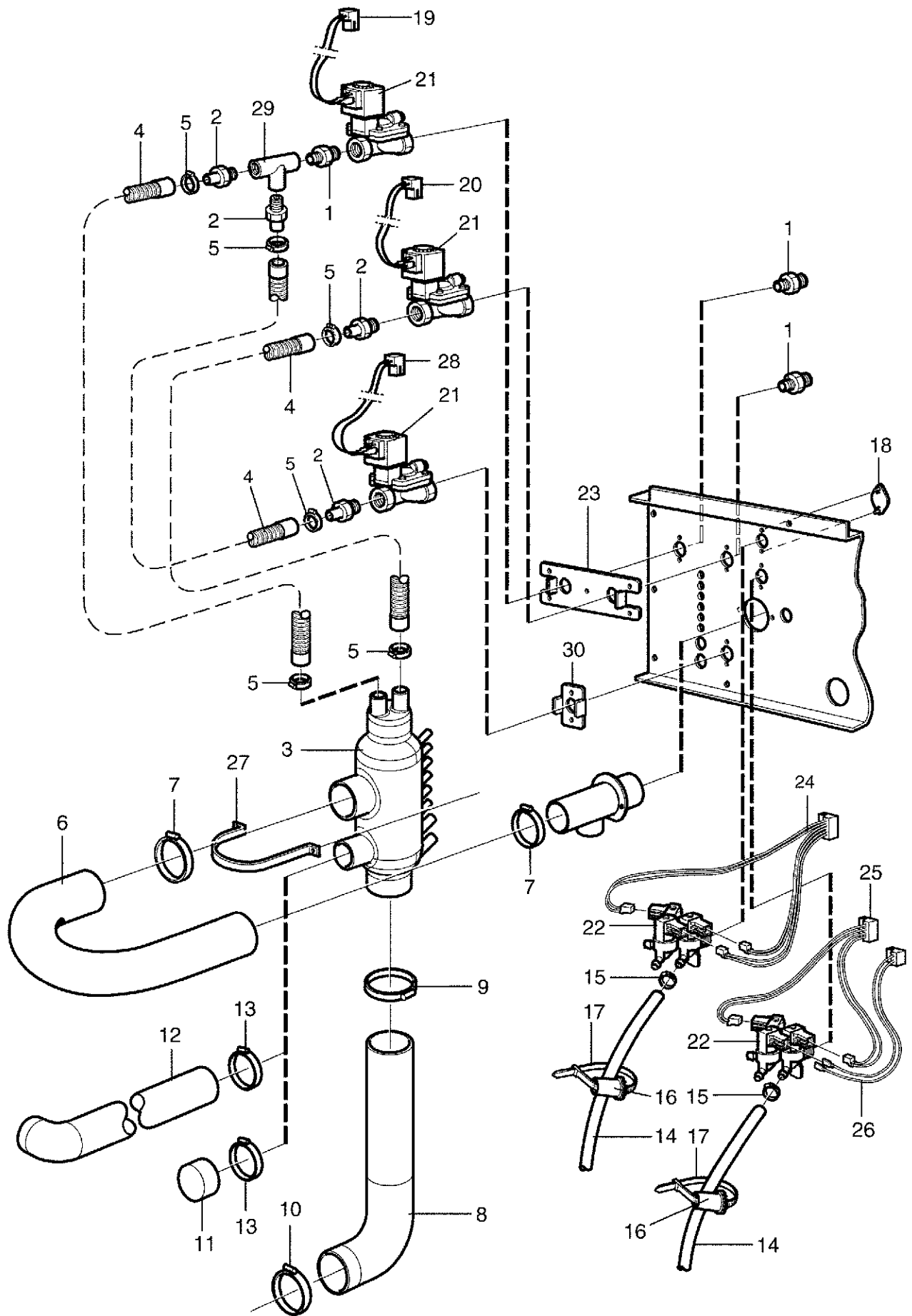
EXSM 6135c

Drain valve and hoses

Purgeur et flexible

Illustration Issue Month Year
Schéma Issue Month Year
101999/5 4 2 2003

Item Article	Qua. Qua.	Art.No Réf. article	Description	Description	Info Info	Notes Remarques
1	1	471 8215-01	Drain valve	Purgeur	1,2	50/60Hz
	1	471 6753-58	•Motor	•Moteur	1,2	50/60Hz
2	1	432 5176-01	Hose	Flexible	1	
3	1	471 7851-03	Hose clamp	Attache flexible	3	Ø95-115
4	2	736 2846-51	Hose clamp	Attache flexible	3	Ø73-83
5	1	471 8128-69	Hose	Flexible	1	
6	2	736 2846-51	Hose clamp	Attache flexible	3	Ø73-83
7	2	432 2511-01	Drain pipe connection	Raccord de vidange	3	
8	1	432 5153-01	Hose	Flexible	1	
9	2	736 2837-51	Hose clamp	Attache flexible	3	Ø48-54
10	1	438 5024-01	Pressure chamber	Chambre compression	1	
11	1	438 5023-01	Pipe	Tube	3	
12	1	471 2401-52	Nipple	Raccord	3	
13	1	471 8118-07	Hose	Flexible	1	L=1275
14	1	471 2266-69	T-pipe	Tube en T	3	
15	1	471 2442-42	Hose	Flexible	1	L=120
16	1	471 2464-18	Hose	Flexible	1	L=280
17						Not used
18						Not used
19						Not used
20	1	471 4835-06	Hose	Flexible	1,2	
21	1	438 8103-04	Strip	Ruban	3	
22	1	432 2537-01	Support	Support	3	



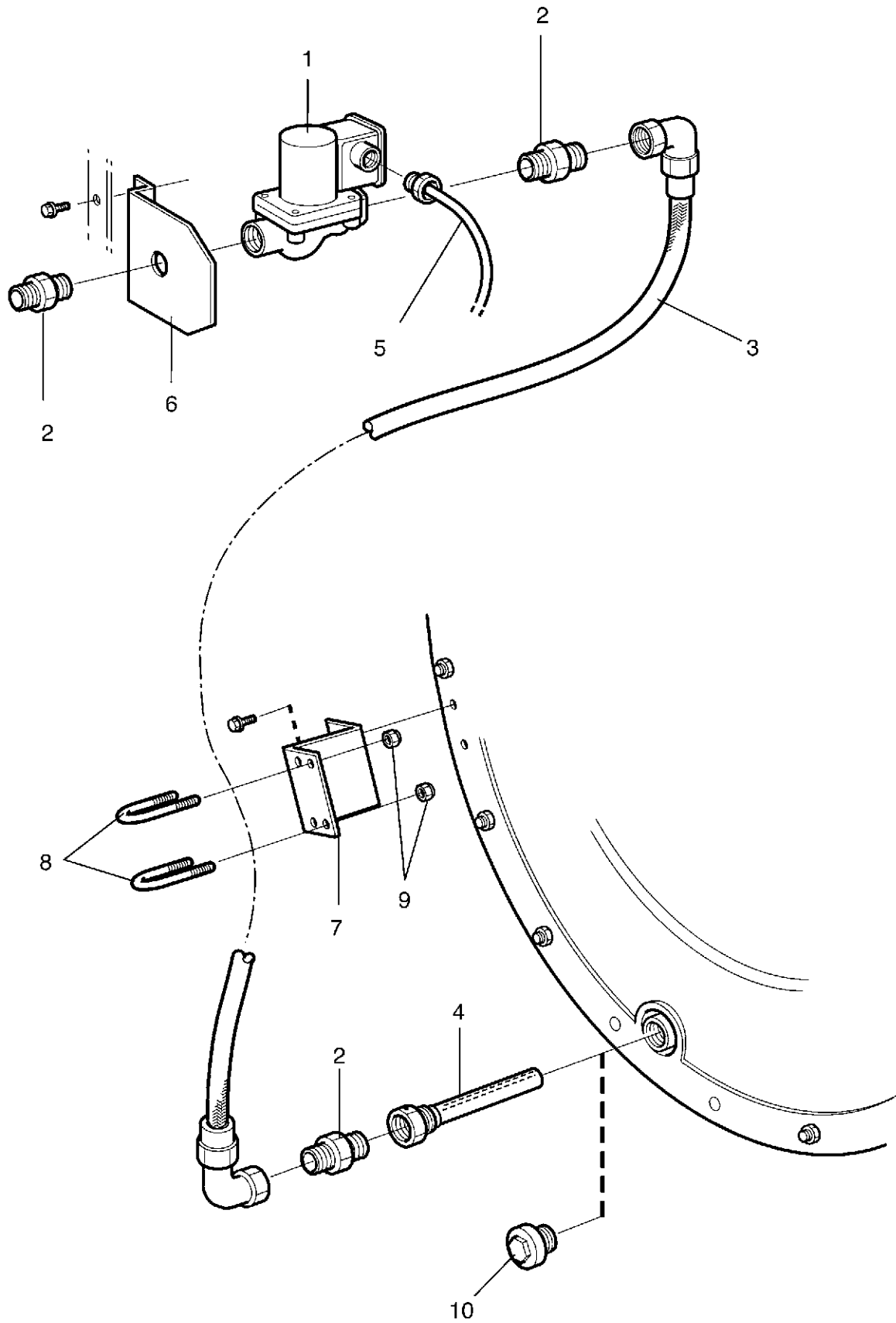
EXSM 6135c

Water connections

Raccords d'eau

Illustration Issue Month Year
Schéma Issue Month Year
102101/5 4 6 2003

Item Article	Qua. Qua.	Art.No Réf. article	Description	Description	Info Info	Notes Remarques
1	Rq	471 8622-09	Nipple	Raccord	3	1"
2	Rq	471 2418-33	Nipple	Raccord	3	1"
3	1	432 5172-01	Siphon breaker	Rupteur de siphon	3	
4	Rq	432 5177-01	Hose	Flexible	1	
5	Rq	736 2831-51	Hose clamp	Attache flexible	3	Ø36-42
6	1	432 5152-01	Hose	Flexible	1	
7	2	736 2849-51	Hose clamp	Attache flexible	3	Ø77-93
8	1	471 4835-05	Hose	Flexible	1	
9	1	736 2846-51	Hose clamp	Attache flexible	3	Ø73-83
10	1	736 2846-51	Hose clamp	Attache flexible	3	Ø73-83
11	1	471 2409-89	Hood	Capot	3	
12	1	432 5184-01	Hose	Flexible	1	
13	1	736 2837-51	Hose clamp	Attache flexible	3	Ø48-54
14	Rq	877 5211-08	Hose	Flexible	1	Per 1 m
15	Rq	736 2816-51	Hose clamp	Attache flexible	3	Ø13-19
16	1	471 4792-01	Tool	Outil	3	
17	1	762 9102-05	Cable tie	Collier de serrage	3	
18	Rq	472 6761-01	Cover washer	Rondelle protection	3	
19	1	432 3182-49	Cable set	Jeu de câbles	3	X53C
20	1	432 3182-48	Cable set	Jeu de câbles	3	X53A
21	Rq	471 8210-22	Valve	Soupape	1	1" 220-240V 50Hz
	Rq	471 8210-21	Valve	Soupape	1	1" 208-230V 60Hz
	Rq	471 6657-15	•Coil	•Bobine	1,2	50Hz
	Rq	471 6657-16	•Coil	•Bobine	1	60Hz
	Rq	471 6657-20	•Repair kit	•Kit reconditionnement	1,2	1"
22	2	471 8236-57	Valve	Soupape	1,2	208-240V
	2	471 8236-59	Valve	Soupape	1,2	3-way USA
23	1	432 5186-01	Mounting plate	Plaque de montage	3	
24	1	432 3086-62	Cable set	Jeu de câbles	3	X53:D
25	1	432 3084-81	Cable set	Jeu de câbles	3	X53:E
26	1	432 3182-50	Cable set	Jeu de câbles	3	X52
27	1	432 5188-01	Clamp	Bride de fixation	3	
28	1	432 3182-50	Cable set	Jeu de câbles	3	
29	2	742 5116-20	T-pipe	Tube en T	3	
30	1	432 5195-01	Mounting plate	Plaque de montage	3	



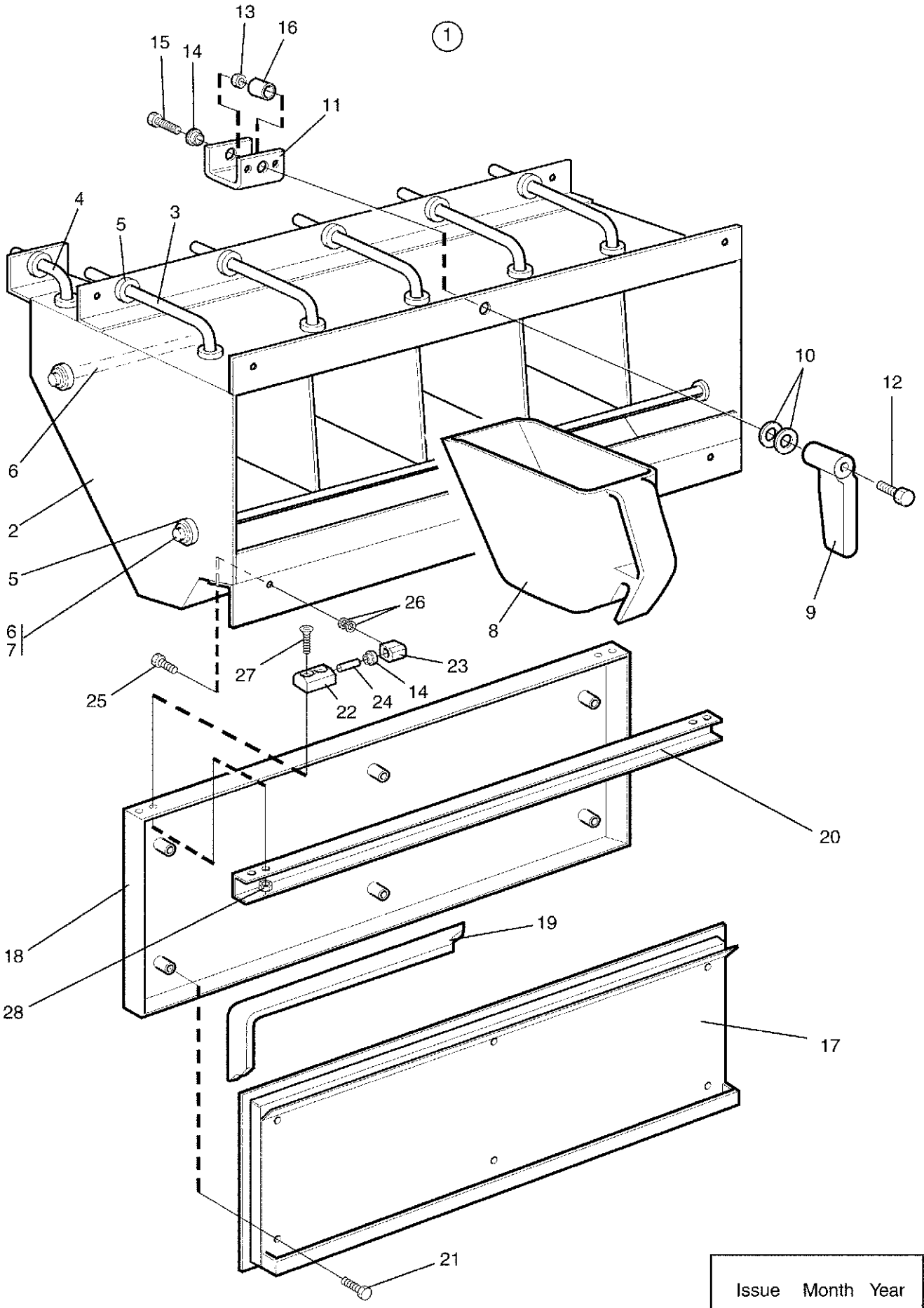
EXSM 6135c

Steam components

Composants

Illustration Issue Month Year
Schéma Issue Month Year
102103/3 6 3 2004

Item Article	Qua. Qua.	Art.No Réf. article	Description	Description	Info Info	Notes Remarques
1	1	471 8279-04	Valve	Soupape	1,2	
	1	471 8279-09	•Repair kit	•Kit de réparation	1,2	
2	3	471 9219-38	Nipple	Raccord	3	3/4"
3	1	471 8126-37	Hose	Flexible	1,2	L=740
4	1	432 0473-01	Steam injector	Injecteur de vapeur	3	
5	1	432 2959-01	Cable set	Jeu de câbles	3	
6	1	432 5174-01	Mounting plate	Plaque de montage	3	
7	1	432 5190-01	Bracket	Support	3	
8	2	471 8308-07	Clamp	Bride de fixation	3	
9	4	732 2118-42	Locking nut	Contre-écrou	3	M8
* 10	1	741 5115-24	Plug	Fiche	3	3/4"



Issue	Month	Year
02	10	99

EXSM 6135c

Dispensing components

Distributeur de savon

Illustration Issue Month Year
Schéma Issue Month Year
101452/2 4 3 2003

Item Article	Qua. Qua.	Art.No Réf. article	Description	Description	Info Info	Notes Remarques
1	1	472 7256-03	Detergent container	Compartiment à savon	3	Complete
2	1	472 7260-02	•Detergent container	•Compartiment à savon	3	
3	5	432 0054-02	•Pipe	•Tube	3	
4	1	432 0054-01	•Elbow	•Tube coudé	3	
5	16	471 8164-01	•Grommet	•Oeillet	3	
6	2	472 6346-01	•Support	•Support	3	
7	4	735 5852-00	•Washer	•Rondelle	3	
8	5	472 6374-01	•Cup	•Godet	1	
9	1	472 6028-01	•Handle	•Poignée	1	
10	2	734 1178-09	•Washer	•Rondelle	3	BRB 13X24
11	1	471 4210-01	•Clamp	•Bride de fixation	3	
12	1	725 5340-01	•Screw	•Vis	3	M5X45
13	1	731 2314-01	•Nut	•Écrou	3	M5
14	3	471 8577-02	•Bushing	•Douille	1	
15	1	471 8344-28	•Screw	•Vis	3	M5X30
16	1	472 6029-01	•Shaft	•Arbre	3	
17	1	432 0477-01	•Door	•Plaque	3	
18	1	472 6363-05	•Cover	•Couvercle	3	
19	1	471 8174-01	•Strip	•Ruban	1	
20	1	432 0476-01	•U-section	•Fer en forme de U	3	
21	6	471 8320-01	•Screw	•Vis	3	M6X12
22	2	472 6397-02	•Bracket	•Support de montage	3	
23	2	472 6396-01	Bracket	Support de montage	3	
24	2	720 1307-06	Pin	Goupille	3	
25	2	471 8344-24	•Screw	•Vis	3	M5X12
26	10	734 1153-09	•Washer	•Rondelle	3	BRB 6,4X12
27	4	471 8348-17	•Screw	•Vis	3	M4X20
28	4	732 2112-42	•Locking nut	•Contre-écrou	3	M4

Numerical index/Numerical index

Art.No/Réf. article	Page/Page	Art.No/Réf. article	Page/Page	Art.No/Réf. article	Page/Page	Art.No/Réf. article	Page/Page
432 0054-01	37	432 3082-51	25	432 5172-01	33	438 9561-01	17
432 0054-02	37	432 3082-56	25	432 5173-01	9	438 9636-92	29
432 0113-01	15	432 3082-59	25	432 5174-01	35	438 9636-93	29
432 0149-01	25	432 3082-78	25	432 5175-01	21	438 9637-32	29
432 0150-01	25	432 3082-86	29	432 5176-01	31	438 9637-33	29
432 0473-01	35	432 3082-89	25	432 5177-01	33	438 9678-02	29
432 0476-01	37	432 3083-30	25	432 5178-01	21	438 9678-11	29
432 0477-01	37	432 3083-32	25	432 5179-01	15	438 9678-14	29
432 1455-01	19	432 3083-75	25	432 5180-01	15	438 9707-02	19
432 1463-01	19	432 3084-16	25	432 5182-01	15	438 9707-03	19
432 1465-01	19	432 3084-25	25	432 5184-01	33	438 9799-03	19
432 1472-01	19	432 3084-81	33	432 5185-01	15	438 9799-12	19
432 1474-01	19	432 3085-04	27	432 5186-01	33	471 2266-69	31
432 1477-01	7	432 3085-15	25	432 5187-01	9	471 2401-52	31
432 1960-01	17	432 3085-25	25	432 5188-01	33	471 2409-89	11
432 2154-01	29	432 3085-27	25	432 5189-01	11	471 2409-89	33
432 2154-02	29	432 3086-62	33	432 5190-01	35	471 2417-19	13
432 2156-11	29	432 3086-92*	25	432 5191-01	9	471 2418-33	33
432 2156-12	29	432 3087-20	25	432 5192-01	9	471 2440-12	11
432 2159-01	25	432 3087-92	25	432 5193-01	9	471 2441-06	9
432 2160-01	25	432 3088-32	25	432 5194-01	7	471 2441-44	11
432 2161-01	25	432 3182-02	27	432 5195-01	33	471 2442-42	31
432 2162-02	25	432 3182-48	33	432 5196-01	7	471 2464-18	31
432 2180-01	9	432 3182-49	33	438 0033-01	15	471 4009-60	11
432 2198-01	7	432 3182-50	33	438 0299-01	25	471 4210-01	37
432 2511-01	31	432 3182-52	29	438 0458-01	11	471 4671-66	21
432 2537-01	31	432 3182-61	23	438 0459-01	11	471 4792-01	33
432 2611-01	23	432 3182-72	23	438 0489-01	19	471 4835-05	33
432 2611-20	23	432 3182-78	23	438 0665-11	15	471 4835-06	31
432 2750-01	23	432 3182-93	25	438 0666-03	15	471 5511-01	15
432 2905-02	17	432 3901-01	19	438 4100-01	11	471 5516-02	15
432 2936-01	25	432 3905-01	19	438 4101-01	11	471 5523-00	15
432 2945-01	29	432 5112-01	11	438 4126-02	15	471 5525-01	15
432 2947-01	21	432 5114-01	11	438 4128-01	15	471 5631-00	15
432 2948-01	21	432 5118-01	13	438 4132-02	15	471 6657-15	33
432 2953-05	11	432 5121-01	11	438 4542-01	13	471 6657-16	33
432 2954-04	29	432 5125-01	11	438 4832-01	15	471 6657-20	33
432 2954-05	29	432 5129-01	11	438 4969-01	13	471 6753-58	31
432 2954-14	29	432 5129-02	11	438 4971-01	13	471 7674-01	15
432 2956-01	29	432 5130-01	7	438 4975-02	13	471 7704-02	19
432 2957-01	29	432 5141-01	7	438 4999-02	13	471 7803-19	15
432 2959-01	35	432 5142-01	7	438 5023-01	31	471 7814-02	15
432 2967-01	21	432 5144-01	7	438 5024-01	31	471 7851-03	31
432 2967-02	21	432 5147-01	7	438 5335-01	9	471 7859-12	29
432 2974-01	19	432 5149-01	19	438 7196-06	25	471 7859-16	29
432 2978-01	21	432 5152-01	33	438 7196-07*	25	471 7864-01	9
432 2981-01	25	432 5153-01	31	438 7196-08	25	471 7867-01	19
432 2982-11	21	432 5154-01	7	438 7196-09	25	471 7884-01	21
432 2982-12	19	432 5155-01	11	438 7196-11	25	471 7958-02	21
432 2984-01	29	432 5156-01	11	438 7196-12*	25	471 7958-02	25
432 2985-01	7	432 5157-01	15	438 7196-13*	25	471 7958-02	29
432 2986-01	29	432 5158-01	21	438 7950-01	29	471 7961-01	9
432 2995-01	19	432 5159-01	21	438 7950-02	29	471 7961-02	15
432 2995-01	21	432 5160-01	9	438 8103-04	31	471 7982-01	9
432 2996-01	29	432 5161-01	9	438 8650-01	15	471 8118-07	31
432 2997-01	7	432 5162-01	9	438 8650-02	15	471 8126-37	35
432 3082-15	25	432 5163-01	9	438 8783-01	21	471 8128-69	31
432 3082-16	25	432 5164-01	9	438 8786-02	29	471 8149-11	9
432 3082-17	25	432 5165-01	9	438 8787-01	29	471 8153-14	9
432 3082-19	25	432 5165-01	23	438 8797-01	29	471 8162-02	9
432 3082-20	25	432 5166-01	9	438 9501-03*	21	471 8164-01	37
432 3082-25	29	432 5167-01	9	438 9502-02	21	471 8174-01	37
432 3082-41	25	432 5168-01	9	438 9502-04	21	471 8192-01	11
432 3082-43	25	432 5169-01	9	438 9503-01*	21	471 8210-21	33
432 3082-47	25	432 5170-01	9	438 9555-11	25	471 8210-22	33
432 3082-50	25	432 5171-01	9	438 9555-12	25	471 8215-01	31

Numerical index/Numerical index

Art.No/Réf. article	Page/Page	Art.No/Réf. article	Page/Page	Art.No/Réf. article	Page/Page	Art.No/Réf. article	Page/Page
471 8236-57	33	725 2449-61	7				
471 8236-59	33	725 2451-51	19				
471 8279-04	35	725 2459-51	13				
471 8279-09	35	725 2501-81	11				
471 8308-07	35	725 2536-51	7				
471 8320-01	37	725 2538-51	19				
471 8320-08	11	725 2624-51	13				
471 8327-03	15	725 2632-51	7				
471 8328-04	13	725 5340-01	37				
471 8341-51	15	731 2314-01	37				
471 8341-85	15	731 2316-42	15				
471 8342-44	7	732 2112-42	37				
471 8342-47	17	732 2114-01	15				
471 8344-24	37	732 2118-01	19				
471 8344-28	15	732 2118-42	35				
471 8344-28	37	732 2122-01	7				
471 8348-17	37	732 2124-01	7				
471 8409-05	11	732 3116-14	15				
471 8502-10	19	734 1153-09	15				
471 8502-24	19	734 1153-09	37				
471 8577-02	37	734 1173-01	11				
471 8622-09	33	734 1178-01	7				
471 8750-11	25	734 1178-09	37				
471 8750-11	29	734 1186-01	7				
471 8759-01	29	734 1186-01	13				
471 8759-51	29	735 3120-00	15				
471 8767-01	29	735 3126-01	15				
471 8792-01	25	735 3166-00	13				
471 8793-01	25	735 3177-10	13				
471 8799-01	21	735 5852-00	37				
471 8861-01	25	735 9630-01	13				
471 8993-01	25	736 2816-51	33				
471 8995-01	25	736 2831-51	33				
471 8995-02	25	736 2837-51	11				
471 8997-02	25	736 2837-51	31				
471 9219-38	35	736 2837-51	33				
471 9550-54	7	736 2846-51	31				
471 9550-59	7	736 2846-51	33				
471 9553-01	7	736 2849-51	33				
471 9628-32	23	738 6117-13	15				
471 9628-33	23	741 5115-24*	35				
471 9678-94	29	742 5116-20	33				
471 9679-01	17	762 1182-10	29				
471 9782-01	21	762 1218-10	29				
471 9782-05	21	762 9102-05	33				
471 9811-35	11	877 5211-08	33				
471 9811-36	11						
471 9811-37	11						
471 9811-38	11						
471 9821-04	21						
471 9821-05	21						
472 6028-01	37						
472 6029-01	37						
472 6346-01	37						
472 6363-05	37						
472 6374-01	37						
472 6396-01	37						
472 6397-02	37						
472 6657-01	11						
472 6761-01	33						
472 7256-03	37						
472 7260-02	37						
472 9913-22	11						
472 9913-43	25						
472 9913-72	17						
720 1307-06	37						

WASCOMAT

461 Doughty Blvd., Inwood, L.I., N.Y. 11096-0338

Telephone: 516-371-4400

Parts and Service FAX: 516-371-4029

Sales and Administration FAX: 516-371-4204