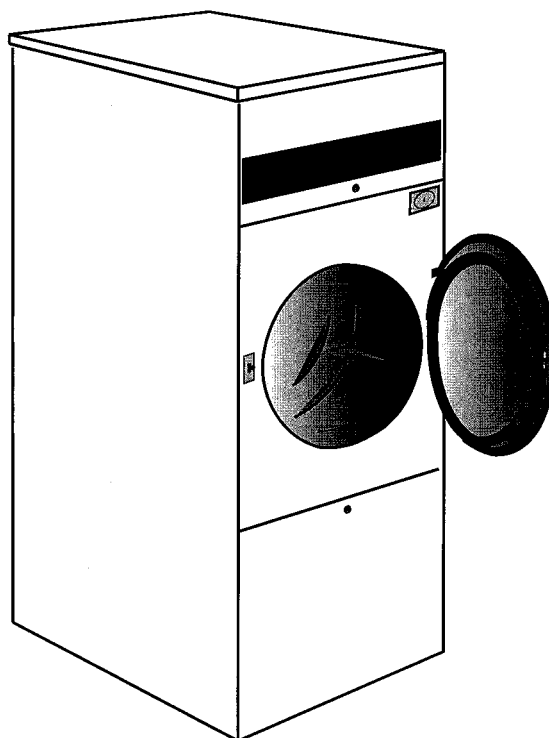


WASCOMAT

Spare Parts Catalogue
Catalogue de pièces de rechange



TD30

List of issues

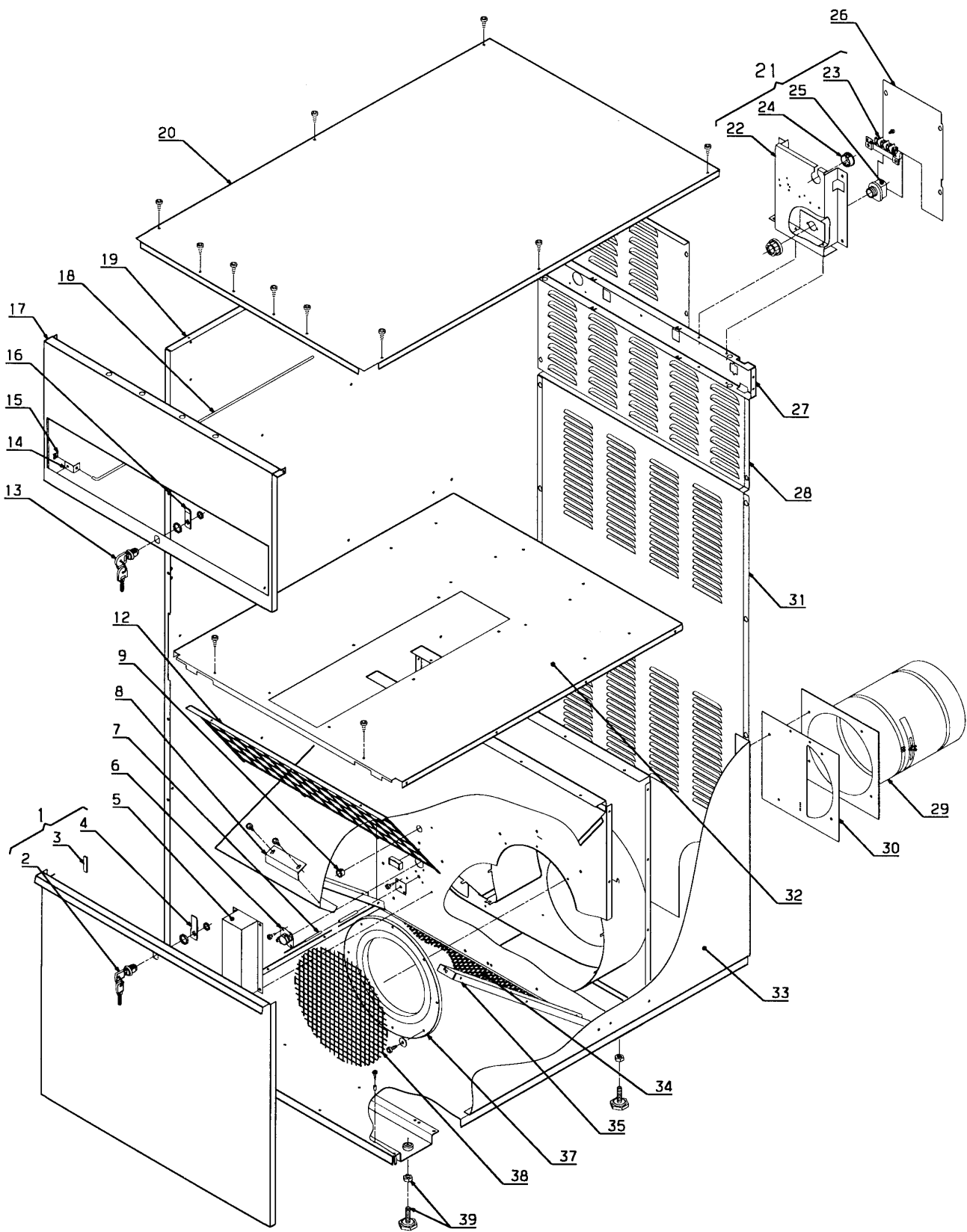
Group
Groupe
USA70

TD30

Illustration	Page	Table of contents
101549	53	Heating unit, gas
101551	63	Control unit, gas
101560	7	Cabinet
101561	13	Door
101563	29	Drum, compl.
101564	33	Motor alternative without reversing
101572	57	Heating unit, steam
101575	21	Control panel, manual
101576	25	Control panel with coin
101581	47	Heating unit, electric
101588	31	Drum with moisture sensor
101592	61	Control unit, electric
101593	65	Control unit, steam
101598	41	Connection unit
101599	37	Motor alternative with reversing
102041	9	Cabinet
102042	15	Door
102043	19	Filter hatch complete
102044	43	Connection unit
102046	35	Motor alternative without reversing
102047	39	Motor alternative with reversing
200151	11	Cabinet
200152	17	Door
200153	23	Control panel, manual, Basic 3
200154	27	Control panel, with coin, Basic 3
200155	45	Connection unit
200156	49	Heating unit, electric
200159	51	Heating unit, electric
200160	55	Heating unit, gas
200161	59	Heating unit, steam
200162	67	Control unit, Basic3

TD30

Table of contents	Table des matières	Page/Page
Cabinet	Armoire	7
Cabinet	Armoire	9
Cabinet	Armoire	11
Door	Plaque	13
Door	Plaque	15
Door	Plaque	17
Filter hatch complete	Plaque filtre complète	19
Control panel, manual	Pupitre de commande, manuel	21
Control panel, manual, Basic 3	Panneau de commande manuel, Basic 3	23
Control panel with coin	Pupitre de commande, monnayeur	25
Control panel, with coin, Basic 3	Panneau de commande monnayeur, Basic 3	27
Drum, compl.	Tambour, complet	29
Drum with moisture sensor	Tambour avec capteur humidité	31
Motor alternative without reversing	Option moteur sans inverseur	33
Motor alternative without reversing	Option moteur sans inverseur	35
Motor alternative with reversing	Option moteur avec inverseur	37
Motor alternative with reversing	Option moteur avec inverseur	39
Connection unit	Connexion	41
Connection unit	Connexion	43
Connection unit	Connexion	45
Heating unit, electric	Unité de chauffage, électrique	47
Heating unit, electric	Unité de chauffage, électrique	49
Heating unit, electric	Unité de chauffage, électrique	51
Heating unit, gas	Unité de chauffage, gaz	53
Heating unit, gas	Unité de chauffage, gaz	55
Heating unit, steam	Unité de chauffage, vapeur	57
Heating unit, steam	Unité de chauffage, vapeur	59
Control unit, electric	Unité de contrôle, électrique	61
Control unit, gas	Unité de contrôle, gaz	63
Control unit, steam	Unité de contrôle, vapeur	65
Control unit, Basic3	Unité de contrôle, Basic3	67



10 15 60

Issue	Month	Year
05	10	02

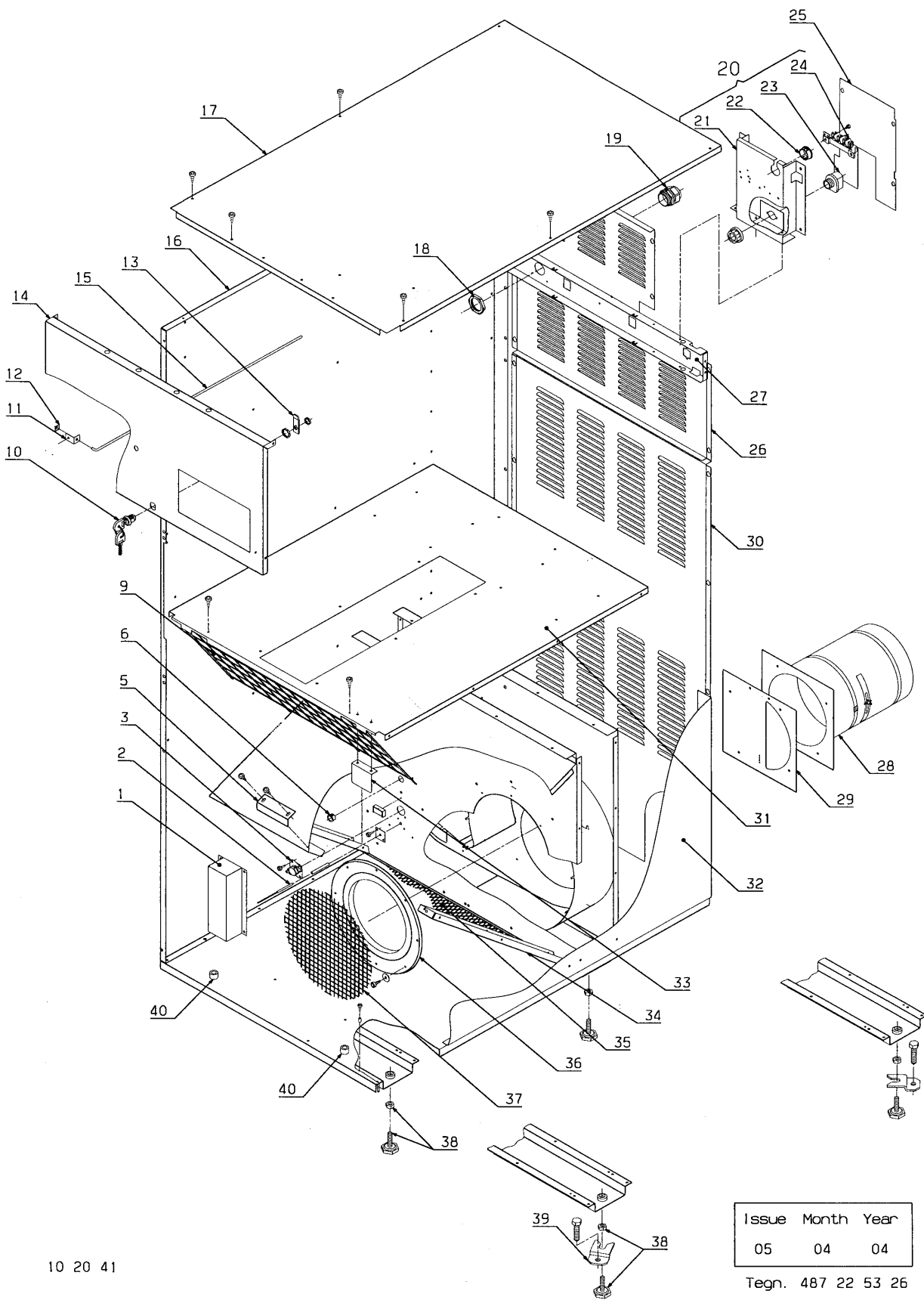
Tegn. 487 18 96 01

TD30 -0012/14551

**Cabinet
Armoire**

Illustration Issue Month Year
Schéma Issue Month Year
101560/4 7 4 2004

Item Article	Qua Qua	Art.No Réf. article	Description	Description	Info Info	Notes Remarques
1	1	487 1975-00	Filter hatch complete	Plaque filtre complète	3	White
2	1	487 1946-53	•Lock	•Serrure	3	Complete
	1	487 1707-12	••Key	••Clé	3	
3	1	647 1209-42	•Sealing strip	•Bande d'étanchéité	1	
4	1	487 1756-25	•Lock catch	•Verrou	3	
5	1	487 1820-17	Cover	Couvercle	3	
6	1	487 1697-04	Thermostat	Thermostat	1,2	
7	1	487 1934-71	Thermistor element	Élément thermistor	1,2	Complete
8	1	472 5537-08	Bracket	Support	3	White
9	2	762 1137-10	Cable gland	Passe-fil	3	Ø28
10						Not used
11						Not used
12	1	487 1756-27	Finger protection	Protection pour les doigts	3	
13	1	487 1946-52	Lock	Serrure	3	Complete
	1	487 1707-11	•Key	•Clé	3	
14	1	487 1763-06	Angle	Coude	3	
15	1	487 1626-04	Disc	Disque	3	Grifax
16	1	487 1756-30	Lock catch	Verrou	3	
17	1	487 1709-05	Front panel	Panneau de façade	3	White
	1	487 1763-05	Bracket	Support	3	
19	1	487 1710-05	Side plate	Plaque de côté	3	White -9908/10105
	1	487 1906-05	Side plate	Plaque de côté	3	White 9908/10106-
20	1	487 1708-05	Top panel	Panneau supérieur	3	White
21	1	487 1973-35	Connecting box	Boîte de raccordement	3	Complete Gas + steam
22	1	487 1897-56	•Connecting box	•Boîte de raccordement	3	
23	1	489 7194-20	•Terminal block	•Borne de raccordement	3	
24	1	762 1191-10	•Cable gland	•Passe-fil	3	Ø280
25	1	471 8752-04	•Cable gland	•Passe-fil	3	PG16
26	1	487 1897-58	Cover	Couvercle	3	
27	1	487 1694-76	Beam	Poutre	3	EI
	1	487 1694-67	Beam	Poutre	3	Gas
	1	487 1781-58	Beam	Poutre	3	Steam
28	1	487 1694-62	Baffle plate	Plaque d'écran	3	EI
	1	487 1897-55	Baffle plate	Plaque d'écran	3	Gas
	1	487 1781-56	Baffle plate	Plaque d'écran	3	Steam
29	1	487 1775-20	Adjustable vent pipe	Tube réglable d'évacuation de l'air	3	
30	1	487 1764-35	Air reducing plate	Tôle de réduction	3	
31	1	487 0001-08	Baffle plate	Plaque d'écran	3	
32	1	487 1694-84	Top panel	Panneau supérieur	3	
33	1	487 1711-05	Side plate	Plaque de côté	3	White -9908/10105
	1	487 1907-05	Side plate	Plaque de côté	3	White 9908/10106-
34	1	487 1694-15	Lint screen	Écran en coton	1	
35	1	487 1694-64	Leg	Pied	3	
36						Not used
37	1	472 7348-01	Venturi	Venturi	3	
38	1	472 7774-01	Protective grid	Grille de protection	3	
39	4	487 1694-68	Foot	Pied	3	M10X44



10 20 41

Issue	Month	Year
05	04	04

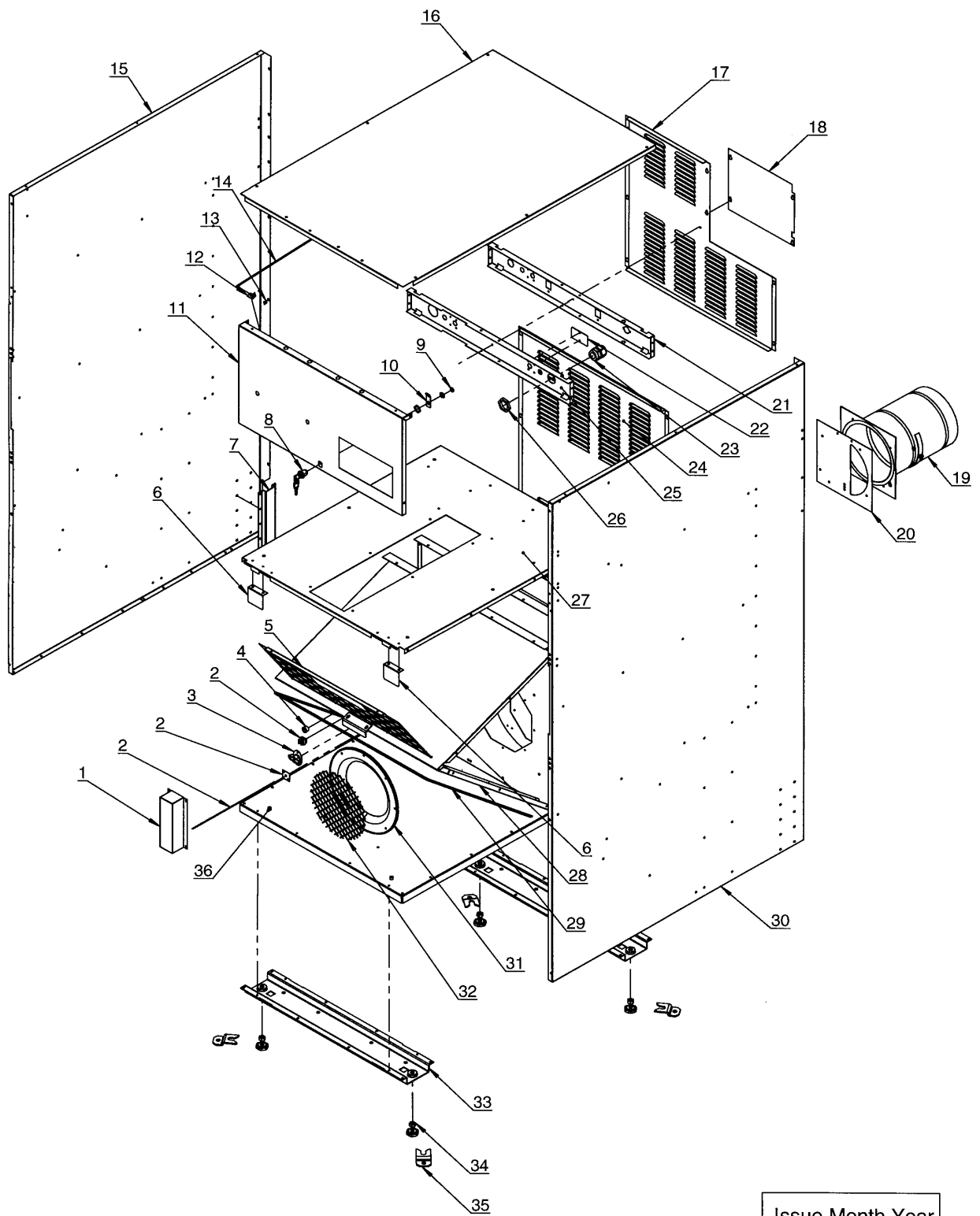
Tegn. 487 22 53 26

TD30 -20300/21708

**Cabinet
Armoire**

Illustration Issue Month Year
Schéma Issue Month Year
102041/5 8 4 2004

Item Article	Qua Qua	Art.No Réf. article	Description	Description	Info Info	Notes Remarques
1	1	487 1820-17	Cover	Couvercle	3	
2	1	487 1934-71	Thermistor element	Élément thermistor	1,2	Complete
3	1	487 1697-04	Thermostat	Thermostat	1,2	87°C
4						Not used
5	1	472 5537-08	Bracket	Support	3	White
6	2	762 1137-10	Cable gland	Passe-fil	3	Ø28
7						Not used
8						Not used
9	1	487 1756-27	Finger protection	Protection pour les doigts	3	
10	1	487 1946-52	Lock	Serrure	3	Complete
	1	487 1707-11	•Key	•Clé	3	
11	1	487 1763-06	Angle	Coude	3	
12	1	487 1626-04	Disc	Disque	3	Grifax
13	1	487 1756-30	Lock catch	Verrou	3	
14	1	487 2199-05	Front panel	Panneau de façade	3	White -0206/18660
	1	487 2199-55	Front panel	Panneau de façade	3	Stainless -0206/18660
	1	487 2199-63	Front panel	Panneau de façade	3	Beige -0206/18660
	1	487 1505-05	Front panel	Panneau de façade	3	White 0206/18661-
	1	487 1505-55	Front panel	Panneau de façade	3	Stainless 0206/18661-
	1	487 1505-63	Front panel	Panneau de façade	3	Beige 0206/18661-
15	1	487 1763-05	Bracket	Support	3	
16	1	487 2190-05	Side plate	Plaque de côté	3	White
	1	487 2190-55	Side plate	Plaque de côté	3	Stainless
17	1	487 2200-05	Top panel	Panneau supérieur	3	White
18	1	487 1348-05	Nut	Écrou	3	PG21
19	1	487 1318-13	Cable glands	Support de câble	3	PG21 EI
	1	471 8752-04	Cable gland	Passe-fil	3	PG16 Gas + steam
20	1	487 1973-35	Connecting box	Boîte de raccordement	3	Complete Gas + steam
21	1	487 1897-56	•Connecting box	•Boîte de raccordement	3	
22	1	762 1191-10	•Cable gland	•Passe-fil	3	Ø280
23	1	471 8752-04	•Cable gland	•Passe-fil		PG16
24	1	489 7194-20	•Terminal block	•Borne de raccordement	3	
25	1	487 1897-58	Cover	Couvercle	3	
26	1	487 0001-09	Baffle plate	Plaque d'écran	3	EI
	1	487 0001-11	Baffle plate	Plaque d'écran	3	Gas
	1	487 0001-10	Baffle plate	Plaque d'écran	3	Steam
27	1	487 2200-20	Beam	Poutre	3	EI
	1	487 2200-18	Beam	Poutre	3	Gas
	1	487 1781-58	Beam	Poutre	3	120V-208/240V 60Hz
	1	487 1812-80	Beam	Poutre	3	400V 50Hz
28	1	487 1775-20	Adjustable vent pipe	Tube réglable d'évacuation de l'air	3	
29	1	487 1756-56	Air reducing plate	Tôle de réduction	3	13,5kW/18kW 50/60Hz
	1	487 1764-35	Air reducing plate	Tôle de réduction	3	Gas
30	1	487 0001-08	Baffle plate	Plaque d'écran	3	
31	1	487 1694-84	Top panel	Panneau supérieur	3	
32	1	487 2191-05	Side plate	Plaque de côté	3	White
	1	487 2191-55	Side plate	Plaque de côté	3	Stainless
33	2	487 1816-57	Magnet retainer	Support d'aimant	3	
34	2	487 1694-64	Leg	Pied	3	
35	1	487 1694-15	Lint screen	Écran en coton	3	
36	1	472 7348-01	Venturi	Venturi	3	
37	1	472 7774-01	Protective grid	Grille de protection	3	
38	4	487 1694-68	Foot	Pied	3	M10X44
39	4	472 7777-01	Fitting	Garniture	3	Complete
40	2	472 7414-01	Spacer sleeve	Manchon entretoise	3	Ø10/Ø6



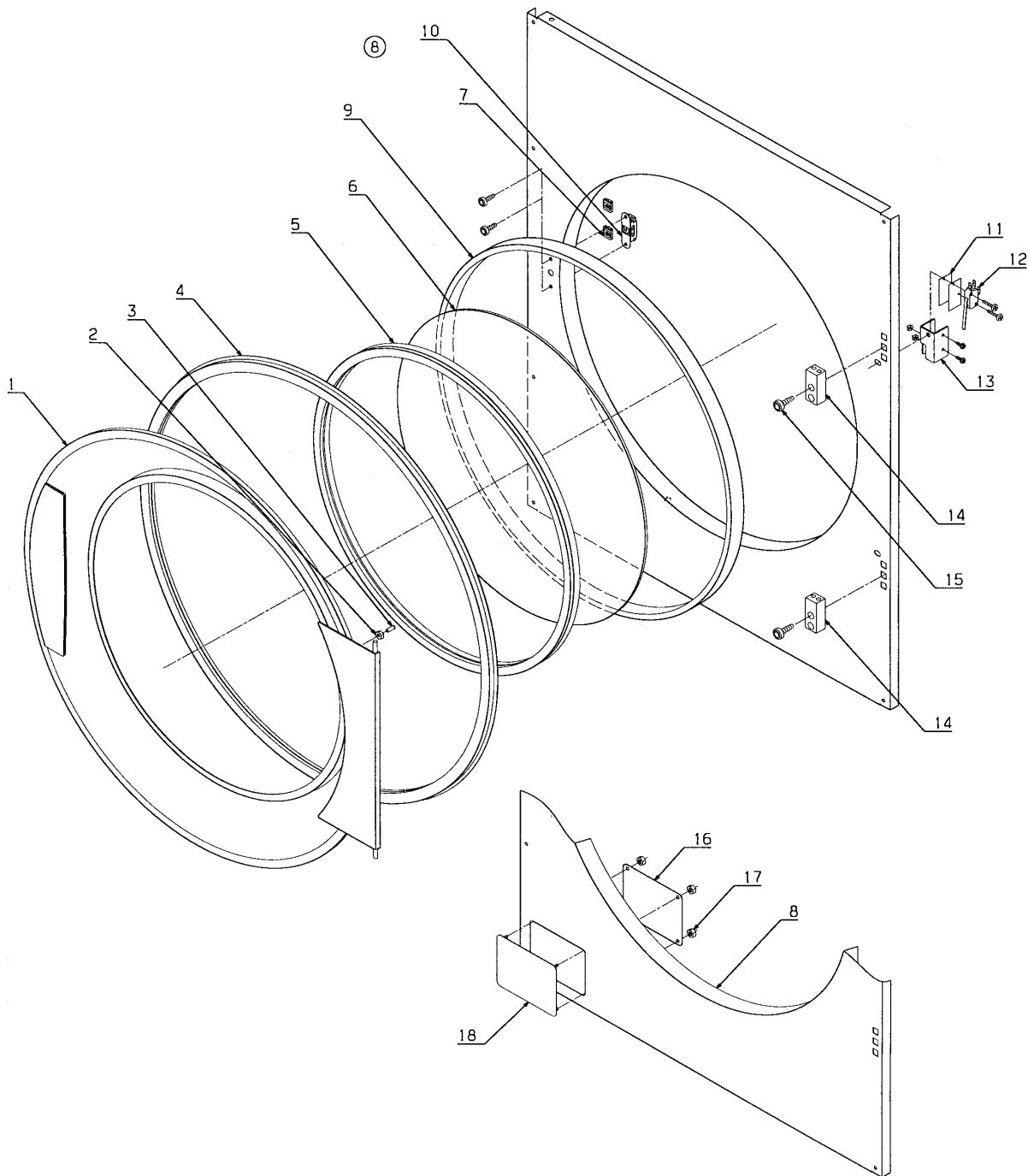
Issue	Month	Year
01	04	04

TD30 200300/21709-

**Cabinet
Armoire**

Illustration Issue Month Year
Schéma Issue Month Year
200151/1 2 11 2004

Item Article	Qua Qua	Art.No Réf. article	Description	Description	Info Info	Notes Remarques
1	1	487 1820-17	Cover	Couvercle	3	
2	1	487 1934-71	Thermistor element	Élément thermistor	3	Complete
3	1	487 0274-18	Thermostat	Thermostat	3	87°C
4	2	762 1137-10	Cable gland	Passe-fil	3	Ø28
5	1	487 1756-27	Finger protection	Protection pour les doigts	3	
6	RQ	487 1816-57	Magnet retainer	Support d'aimant	3	
7	2	487 1897-60	Rail	Rail	3	
8	1	487 1946-52	Lock	Serrure	3	Complete
	1	487 1707-11	•Key	•Clé	3	
9	1	487 1875-00	•Lock washer	•Rondelle d'arrêt	3	
10	1	487 1756-30	Lock catch	Verrou	3	
11	1	487 2431-99	Front panel	Panneau de façade	3	See illustr. 200153, 200154
12	1	487 1763-06	Angle	Coude	3	
13	1	487 1626-04	Disc	Disque	3	Grifax
14	1	487 1763-05	Bracket	Support	3	
15	1	487 2190-05	Side plate	Plaque de côté	3	White
	1	487 2190-55	Side plate	Plaque de côté	3	Stainless
16	1	487 2200-05	Top panel	Panneau supérieur	3	White
17	1	487 2431-01	Baffle plate	Plaque d'écran	3	Electric + gas
	1	487 2431-02	Baffle plate	Plaque d'écran	3	Steam See illustr. 200161
18	1	487 2368-25	Cover	Couvercle	3	Electric + gas
	1	487 2431-12	Cover	Couvercle	3	Without switch Steam
19	1	487 1775-20	Adjustable vent pipe	Tube réglable d'évacuation de l'air	3	
20	1	487 1764-35	Air reducing plate	Tôle de réduction	3	Gas
21	1	487 2431-03	Beam	Poutre	3	Gas
22	1	487 2368-33	Cover plate	Plaque recouvrement	3	
23	1	487 0289-06	Cable glands	Support de câble	3	M32 400-480V
	1	487 0289-03	Cable glands	Support de câble	3	M40 208-240V
24	1	487 0001-08	Baffle plate	Plaque d'écran	3	
25	1	487 2431-07	Beam	Poutre	3	EI
	1	487 2431-04	Beam	Poutre	3	Steam See illustr. 200161
26	1	487 0289-14	Nut	Écrou	3	M32 400-480V
	1	487 0289-11	Nut	Écrou	3	M40 208-240V
27	1	487 1694-84	Top panel	Panneau supérieur	3	
28	2	487 1694-64	Leg	Pied	3	
29	1	487 1694-15	Lint screen	Écran en coton	3	
30	1	487 2191-05	Side plate	Plaque de côté	3	White Right
	1	487 2191-55	Side plate	Plaque de côté	3	Stainless Right
31	1	472 7348-01	Venturi	Venturi	3	
32	1	472 7774-01	Protective grid	Grille de protection	3	
33	2	487 1694-79	Beam	Poutre	3	
* 34	4	487 1694-68	Foot	Pied	3	M10X44 -20300/23319
* 35	4	487 1512-30	Foot	Pied	3	M10X80 20300/23320-
35	4	472 7777-01	Fitting	Garniture	3	Complete Marine
36	2	472 7414-01	Spacer sleeve	Manchon entretoise	3	Ø10/Ø6



10 15 61

Issue	Month	Year
05	06	04

Tegn. 487 18 96 02

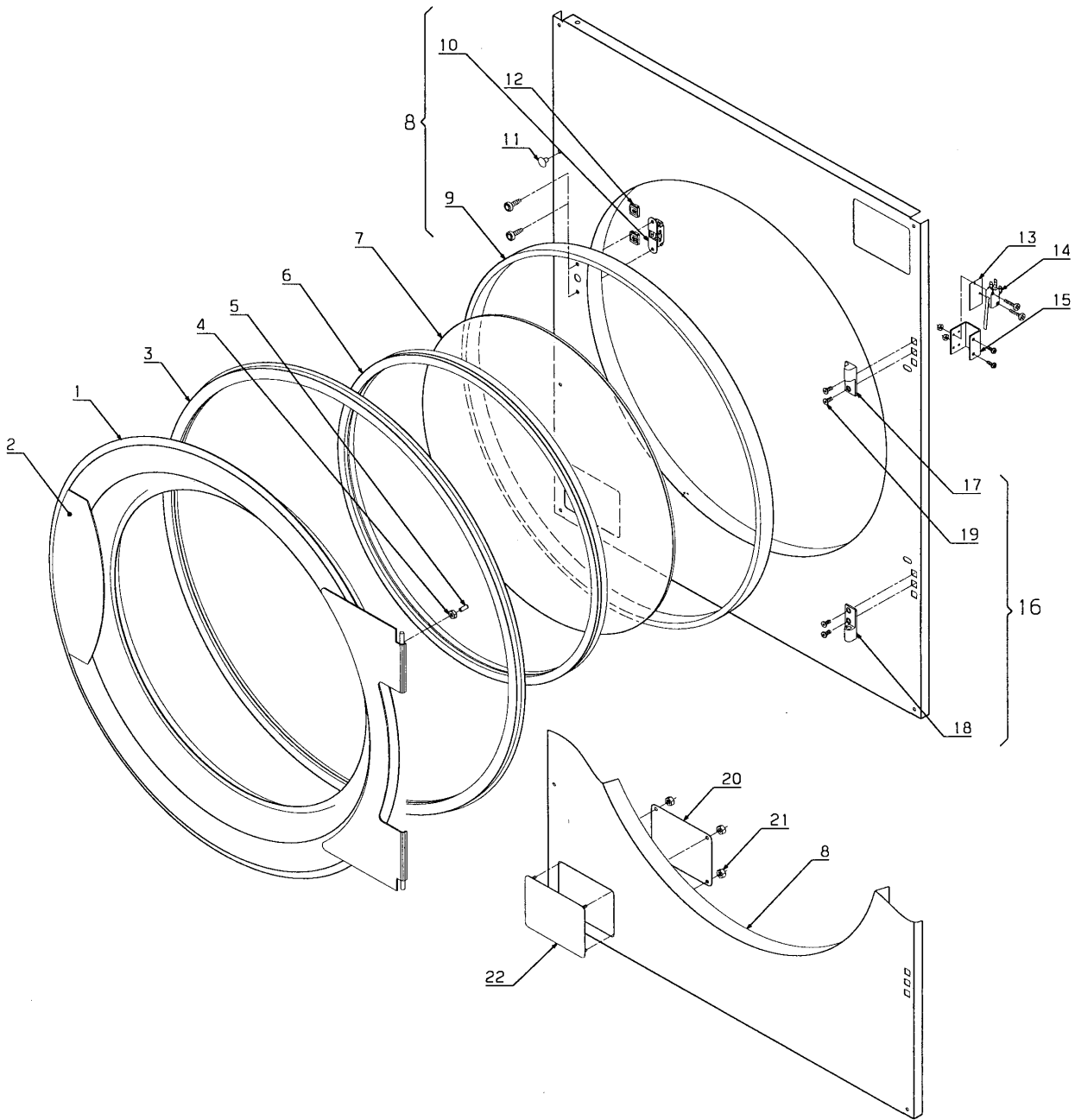
TD30 -0012/14551

Door

Plaque

Illustration Issue Month Year
Schéma Issue Month Year
101561/4 7 11 2004

Item Article	Qua Qua	Art.No Réf. article	Description	Description	Info Info	Notes Remarques
1	1	487 1975-01	Revesible door	Porte réversible	3	Complete
2	1	731 5312-01	Nut	Écrou		M4
3	1	487 1756-35	Bushing	Douille	3	
4	1	472 7408-03	Door gasket	Joint de la porte	1	
5	1	487 1756-54	Gasket for glass	Joint d'étanchéité de la vitre	1	
6	1	487 1756-46	Door glass	Vitre de la porte	3	
7	2	471 7864-05	Captive nut	Écrou rapide	3	
8	1	487 1975-55	Revesible front, manual	Façade réversible, manuel	3	Complete
	1	487 1975-62	Revesible front with coin	Façade réversible, monnaieur	3	Complete
9	1	487 1935-34	•Seal	•Etanchéité	3	L=1828
* 10	1	487 0215-70	•Snap lock	•Serrure à clic	3	Complete
11	2	471 2068-48	Insulation	Isolation	3	
12	1	487 1898-10	Microswitch	Microrupteur	1,2	
13	1	487 1756-45	Fitting	Garniture	3	Right
	1	487 1756-51	Fitting	Garniture	3	Left
14	2	487 1820-53	Hinge	Charnière	3	Complete
15	4	724 1333-01	Screw	Vis		M5X25
16	1	487 1831-48	Rear panel	Plaque arrière	3	
17	4	732 2112-01	Locking nut	Contre-écrou		M4
18	1	487 1875-05	Cover plate	Plaque recouvrement	3	White



10 20 42

Issue	Month	Year
04	06	04

Tegn. 487 22 53 27

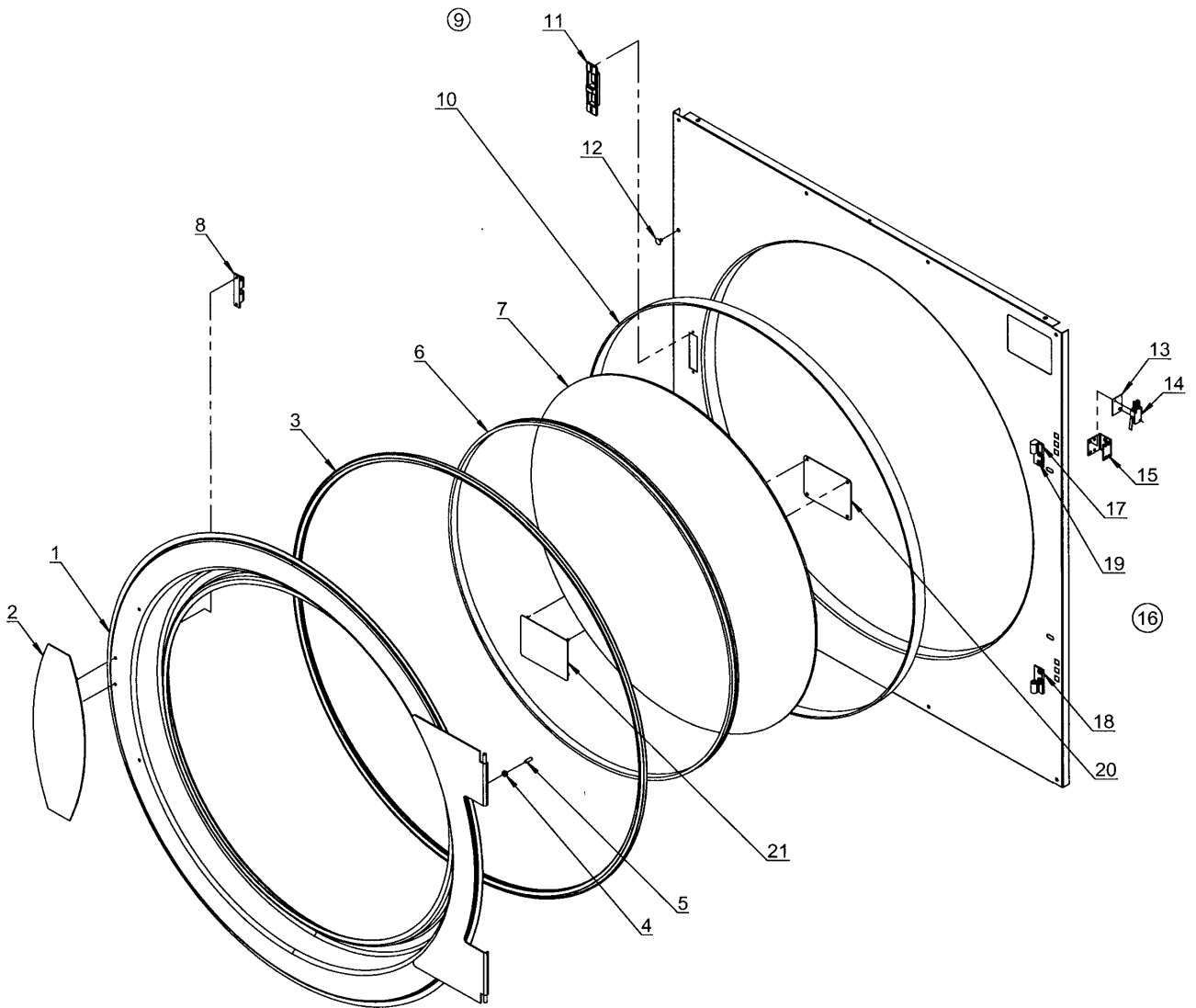
TD30 -20300/16846

Door

Plaque

Illustration Issue Month Year
Schéma Issue Month Year
102042/4 8 11 2004

Item Article	Qua Qua	Art.No Réf. article	Description	Description	Info Info	Notes Remarques
1	1	487 1935-56	Revesible door, complete	Porte réversible, complet	3	Glued
2	1	487 2336-28	Handle	Manivelle	3	
3	1	487 2200-31	Door gasket	Joint de la porte	1	5X15mm
4	1	731 5312-01	Nut	Écrou		M4
5	1	487 1756-35	Bushing	Douille	3	
6	1	487 1756-54	Gasket for glass	Joint d'étanchéité de la vitre	1	
7	1	487 1756-46	Door glass	Vitre de la porte	3	
8	1	487 1975-55	Revesible front, manual	Façade réversible, manuel	3	Complete White
	1	487 1975-57	Revesible front, manual	Façade réversible, manuel	3	Complete Green
	1	487 1975-58	Revesible front, manual	Façade réversible, manuel	3	Complete Stainless
	1	487 1975-60	Revesible front, manual	Façade réversible, manuel	3	Complete Beige
	1	487 1975-62	Revesible front with coin	Façade réversible, monnaieur	3	Complete White
	1	487 1975-64	Revesible front with coin	Façade réversible, monnaieur	3	Complete Green
	1	487 1975-65	Revesible front with coin	Façade réversible, monnaieur	3	Complete Stainless
	1	487 1975-67	Revesible front with coin	Façade réversible, monnaieur	3	Complete Beige
9	1	487 1935-34	•Seal	•Étanchéité	1	L=1828
* 10	1	487 0215-70	•Snap lock	•Serrure à clic	3	Complete
11	8	487 2317-76	Plug	Bouchon	3	Grey
	8	487 1701-41	Plug	Bouchon	3	White
12	2	471 7864-05	Captive nut	Écrou rapide	3	
13	1	471 2068-48	Insulation	Isolation	3	
14	1	487 1898-10	Microswitch	Microrupteur	1,2	
15	1	487 1813-10	Bracket	Support	3	
16	1	487 3390-02	Hinge	Charnière	3	Complete
17	1	487 2336-61	•Hinge	•Charnière	3	Upper
18	1	487 2336-60	•Hinge	•Charnière	3	Lower
19	4	487 1760-31	•Screw	•Vis	3	M5X12
20	1	487 1831-48	Rear panel	Plaque arrière	3	
21	4	732 2112-01	Locking nut	Contre-écrou		M4
22	1	487 1875-05	Cover plate	Plaque recouvrement	3	White
	1	487 1875-41	Cover plate	Plaque recouvrement	3	Green
	1	487 1875-55	Cover plate	Plaque recouvrement	3	Stainless
	1	487 1875-63	Cover plate	Plaque recouvrement	3	Beige



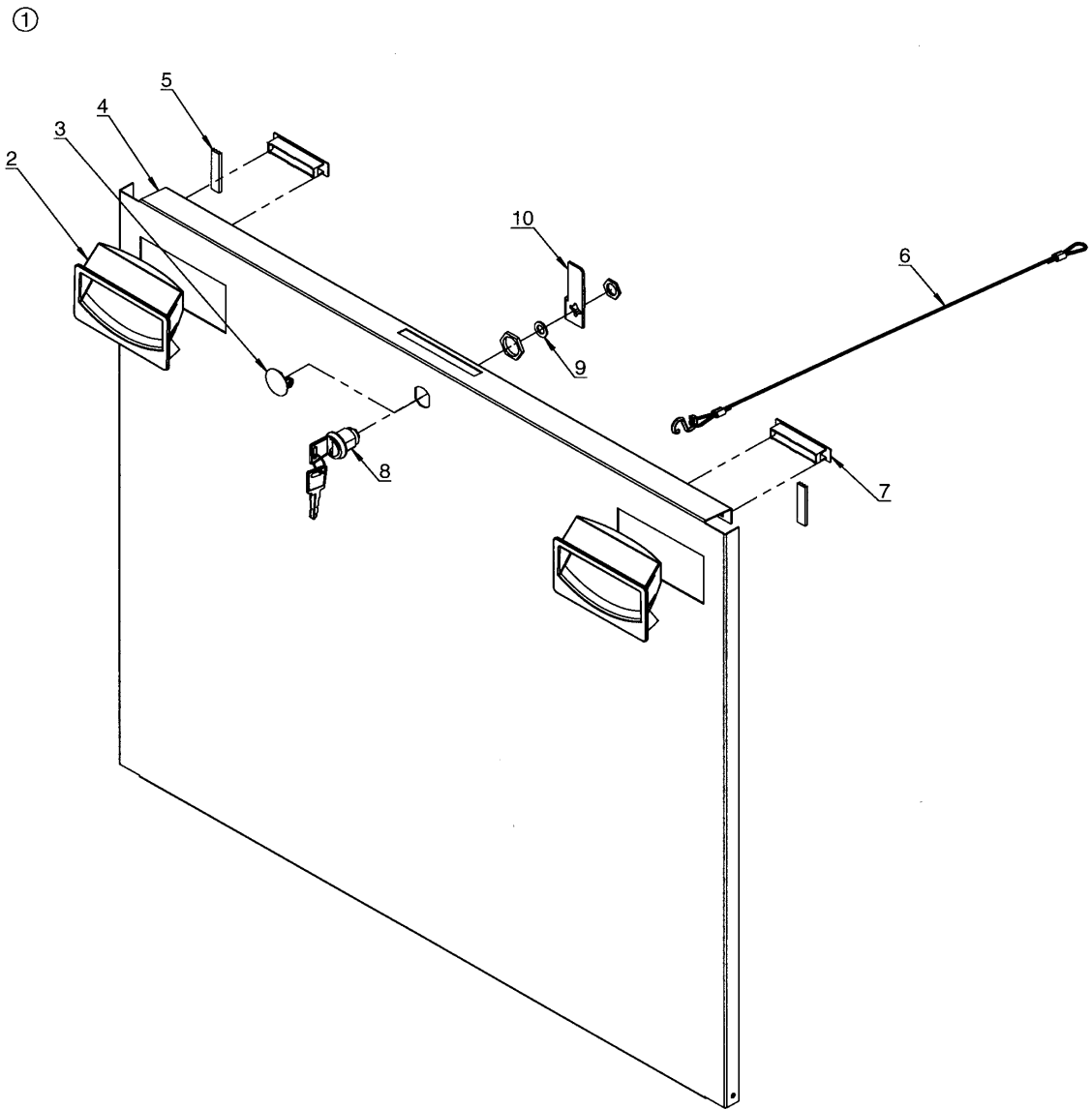
TD30 20300/16847-

Door

Plaque

Illustration Issue Month Year
Schéma Issue Month Year
200152/1 4 11 2004

Item Article	Qua Qua	Art.No Réf. article	Description	Description	Info Info	Notes Remarques
1	1	487 2281-22	Revesible door, complete	Porte réversible, complet	3	Glued
2	1	487 0187-28	Handle	Manivelle	3	
3	1	487 2200-31	Door gasket	Joint de la porte	1	5X15mm
4	1	731 2312-01	Nut	Écrou		M4
5	1	487 1756-35	Bushing	Douille	3	
6	1	487 1756-54	Gasket for glass	Joint d'étanchéité de la vitre	1	
7	1	487 1756-46	Door glass	Vitre de la porte	3	
* 8	1	487 0215-73	Snap catch	Cliquet	3	Complete Brass
9	1	487 1973-93	Revesible front, manual	Façade réversible, manuel	3	Complete Stainless
	1	487 1973-94	Revesible front, manual	Façade réversible, manuel	3	Complete White
	1	487 1973-96	Revesible front, manual	Façade réversible, manuel	3	Complete Green
	1	487 1973-99	Revesible front, manual	Façade réversible, manuel	3	Complete Beige
	1	487 1972-00	Revesible front with coin	Façade réversible, monnaieur	3	Complete Stainless
	1	487 1972-01	Revesible front with coin	Façade réversible, monnaieur	3	Complete White
	1	487 1972-03	Revesible front with coin	Façade réversible, monnaieur	3	Complete Green
	1	487 1972-06	Revesible front with coin	Façade réversible, monnaieur	3	Complete Beige
10	1	487 1935-34	•Seal	•Étanchéité	1	L=1828
* 11	1	487 0215-72	•Locking unit	•Unité verrouillage	3	Complete
12	8	487 1701-41	Plug	Bouchon	3	White
	8	487 2317-76	Plug	Bouchon	3	Grey
13	1	471 2068-48	Insulation	Isolation	3	
14	1	487 1898-10	Microswitch	Microrupteur	1,2	
15	1	487 1813-10	Bracket	Support	3	
16	1	487 3390-02	Hinge	Charnière	3	Complete
17	1	487 2336-61	•Hinge	•Charnière	3	Upper
18	1	487 2336-60	•Hinge	•Charnière	3	
19	4	487 1760-31	•Screw	•Vis	3	M5X12
20	1	487 1831-48	Rear panel	Plaque arrière	3	
21	1	487 1875-05	Cover plate	Plaque recouvrement	3	White
	1	487 1875-41	Cover plate	Plaque recouvrement	3	Green
	1	487 1875-55	Cover plate	Plaque recouvrement	3	Stainless
	1	487 1875-63	Cover plate	Plaque recouvrement	3	Beige



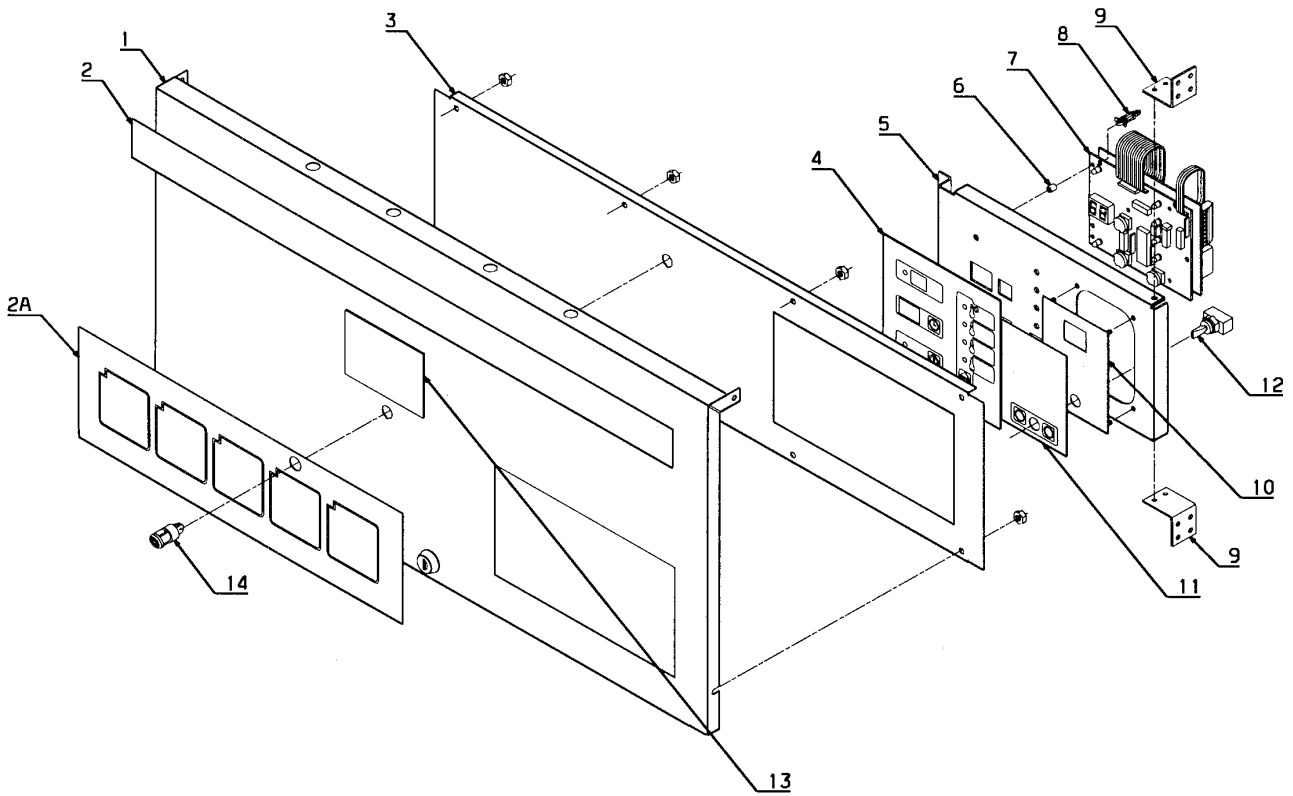
TD30 0012/14552-

Filter hatch complete

Plaque filtre complète

Illustration Issue Month Year
Schéma Issue Month Year
102043/4 4 4 2004

Item Article	Qua Qua	Art.No Réf. article	Description	Description	Info Info	Notes Remarques
1	1	487 1975-72	Filter hatch complete	Plaque filtre complète	3	White
	1	487 1975-74	Filter hatch complete	Plaque filtre complète	3	Green
	1	487 1975-75	Filter hatch complete	Plaque filtre complète	3	Stainless
	1	487 1975-77	Filter hatch complete	Plaque filtre complète	3	Beige
2	2	487 1920-05	•Handle	•Manivelle	3	
3	1	487 1818-24	•Plug	•Bouchon	3	
4	1	487 2193-05	•Filter hatch	•Volet du filtre	3	White
	1	487 2193-41	•Filter hatch	•Volet du filtre	3	Green
	1	487 2193-55	•Filter hatch	•Volet du filtre	3	Stainless
	1	487 2193-73	•Filter hatch	•Volet du filtre	3	Beige
5	2	647 1209-42	•Sealing strip	•Bande d'étanchéité	3	
6	1	487 2219-11	•Steel wire	•Câble métallique	3	Complete
7	2	487 1510-88	Magnetic lock	Verrouillage magnétique	3	
8	1	487 1946-53	Lock	Serrure	3	Complete
	1	487 1707-12	•Key	•Clé	3	
9	1	487 1875-00	•Lock washer	•Rondelle d'arrêt	3	
10	1	487 1756-29	Lock catch	Verrou	3	



10 15 75

Issue	Month	Year
05	10	02

Tegn. 487 18 96 09

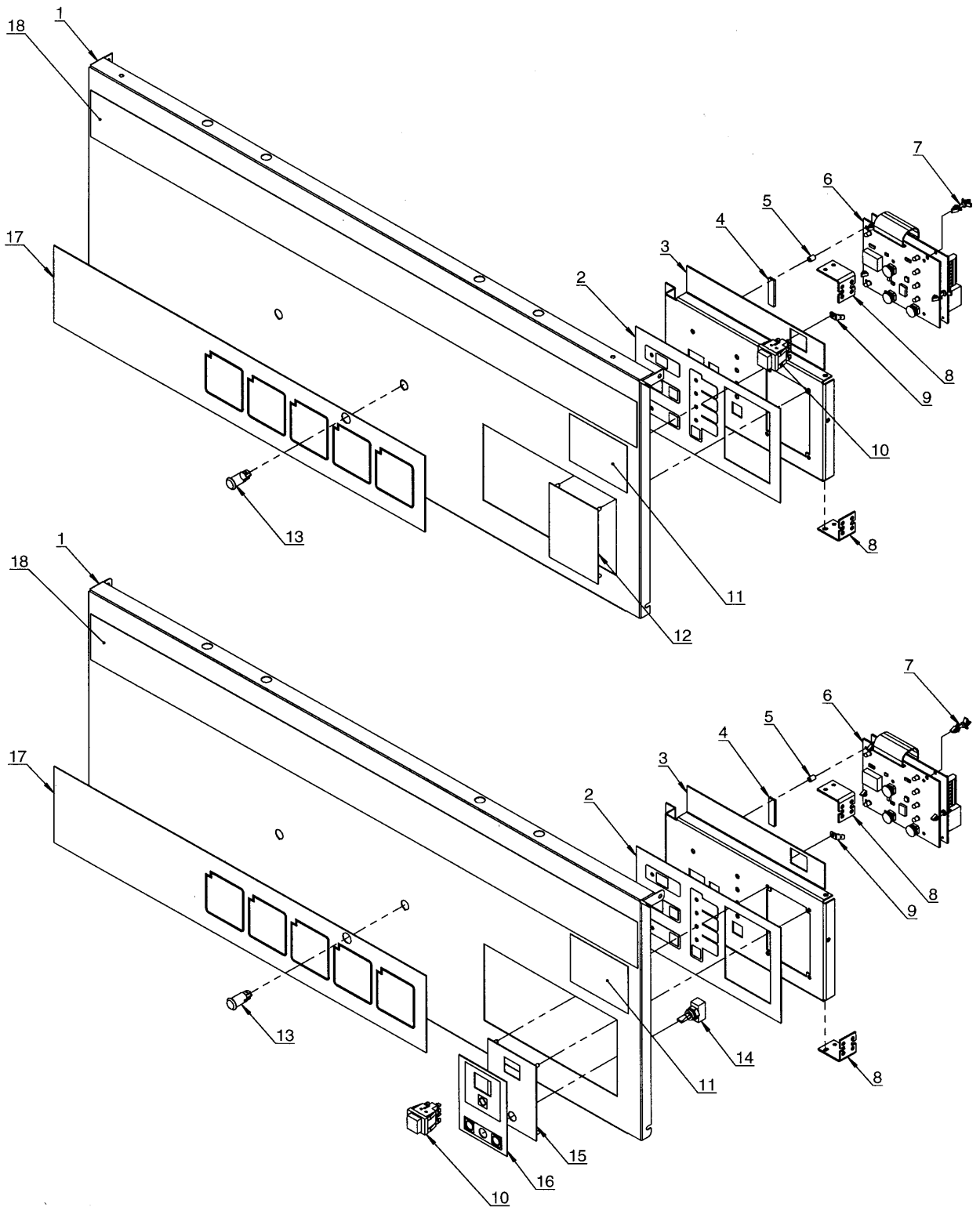
TD30 -20300/21708

Control panel, manual

Pupitre de commande, manuel

Illustration Issue Month Year
Schéma Issue Month Year
101575/5 8 4 2004

Item Article	Qua Qua	Art.No Réf. article	Description	Description	Info Info	Notes Remarques
1	1	487 1505-99	Front panel	Panneau de façade		See illustr. 102041
2	1	487 1704-23	Type plate	Numéro série pique	3	Wascomat TD30
2A	1	487 1703-83	Instruction plate	Plaque instructionutilisation	3	TD30
	1	487 1702-60	Instruction plate	Plaque instructionutilisation	3	Moisture sensor
	1	487 1703-70	Instruction plate	Plaque instructionutilisation	3	Aqua Clean (Wascomat)
3	1	487 1702-40	Panel plate	Plaque du tableau	3	Reversing -0206/18660
	1	487 1702-42	Panel plate	Plaque du tableau	3	OPL -0206/18660
4	1	487 1702-68	Operation sign	Etiquette	3	
5	1	487 0191-11	Inner plate	Plaque intérieure	3	
6	6	487 1535-21	Spacer element	Pièce écartement	3	
7	1	489 0112-61	Printed circuit board	Carte de circuit imprimé	1,2	Complete
8	4	487 0191-23	Spacer element	Pièce écartement	3	
9	2	487 1702-09	Hinge	Charnière	3	
10	1	487 1703-23	Plate - ON/OFF button	Plaque - ON/OFF bouton	3	
11	1	487 1703-82	Sign	Signe	3	Reversing
12	1	488 6571-02	Toggle switch	Commutateur bascule	1,2	Reversing
13	1	487 1924-72	Sign	Signe	3	Moisture sensor
14	1	487 1897-09	Pilot lamp	Lampe témoin	3	Red



Issue	Month	Year
01	04	04

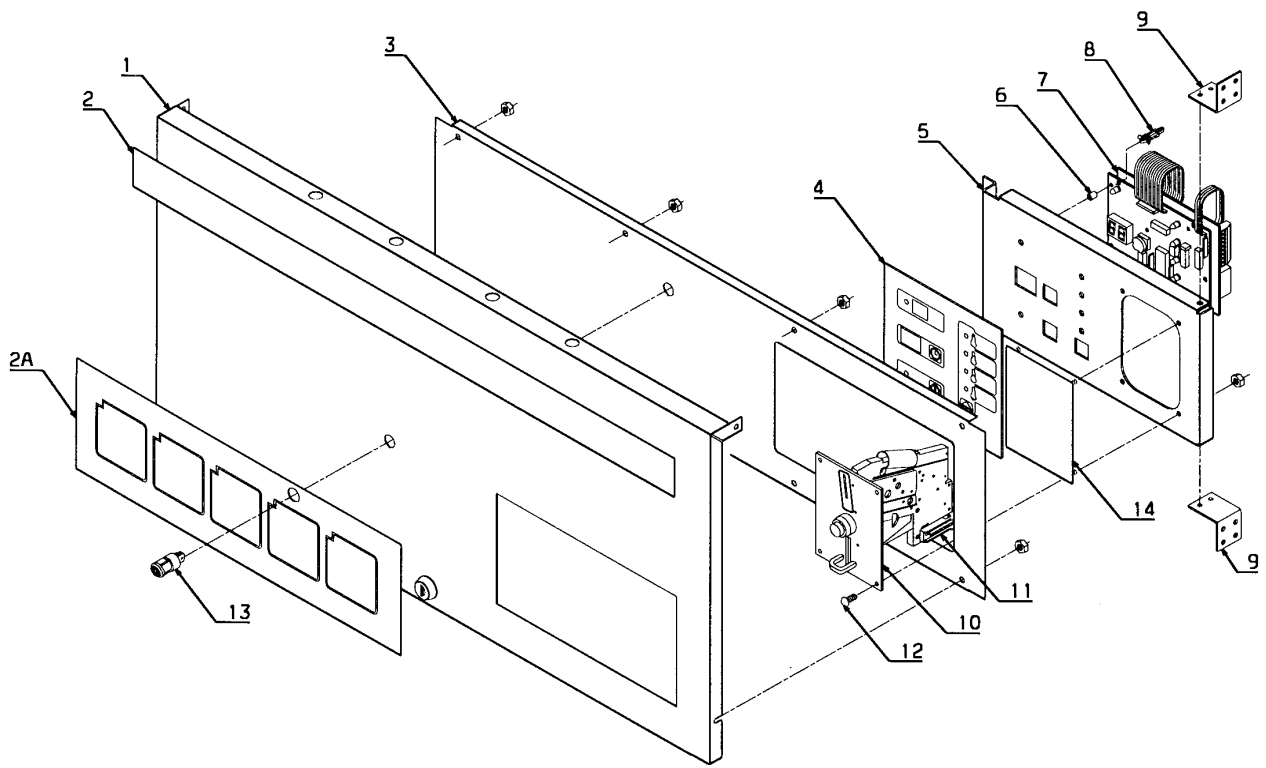
TD30 20300/21709-

Control panel, manual, Basic 3

Panneau de commande manuel, Basic 3

Illustration Issue Month Year
Schéma Issue Month Year
200153/1 2 6 2004

Item Article	Qua Qua	Art.No Réf. article	Description	Description	Info Info	Notes Remarques
1	1	487 2431-05	Front panel	Panneau de façade	3	White
	1	487 2431-41	Front panel	Panneau de façade	3	Green
	1	487 2431-55	Front panel	Panneau de façade	3	Stainless
	1	487 2431-63	Front panel	Panneau de façade	3	Beige
2	1	487 1702-68	Operation sign	Etiquette	3	
3	1	487 2368-01	Inner plate	Plaque intérieure	3	Silvergrey
4	1	647 1209-42	Sealing strip	Bande d'étanchéité	3	
5	6	487 1535-21	Spacer element	Pièce écartement	3	
6	1	489 0112-61	Printed circuit board	Carte de circuit imprimé	3	Complete
7	4	487 0191-23	Spacer element	Pièce écartement	3	
8	2	487 1702-09	Hinge	Charnière	3	
9	1	487 7057-40	Terminal	Terminal	3	
10	1	487 0274-17	Push-button	Bouton poussoir	3	
11	1	487 1924-72	Sign	Signe	3	
12	1	487 2336-43	Cover plate	Plaque recouvrement	3	Silvergrey
13	1	487 0274-15	Pilot lamp	Lampe témoin	3	Red
14	1	488 6571-02	Toggle switch	Commutateur bascule	3	
15	1	487 1703-23	Plate - ON/OFF button	Plaque - ON/OFF bouton	3	
16	1	487 1703-80	Sign	Signe	3	Gas With reversing
	1	487 1703-81	Sign	Signe	3	Gas Without reversing
	1	487 1703-82	Sign	Signe	3	With reversing
17	1	487 1935-93	Instruction plate	Plaque instructionutilisation	3	OPL
	1	487 1935-95	Instruction plate	Plaque instructionutilisation	3	Moisture sensor
18	1	487 1935-96	Instruction plate	Plaque instructionutilisation	3	Aqua - Clean
	1	487 1704-23	Type plate	Numéro série plque	3	Wascomat TD30



10 15 76

Issue	Month	Year
05	10	02

Tegn. 487 18 96 10

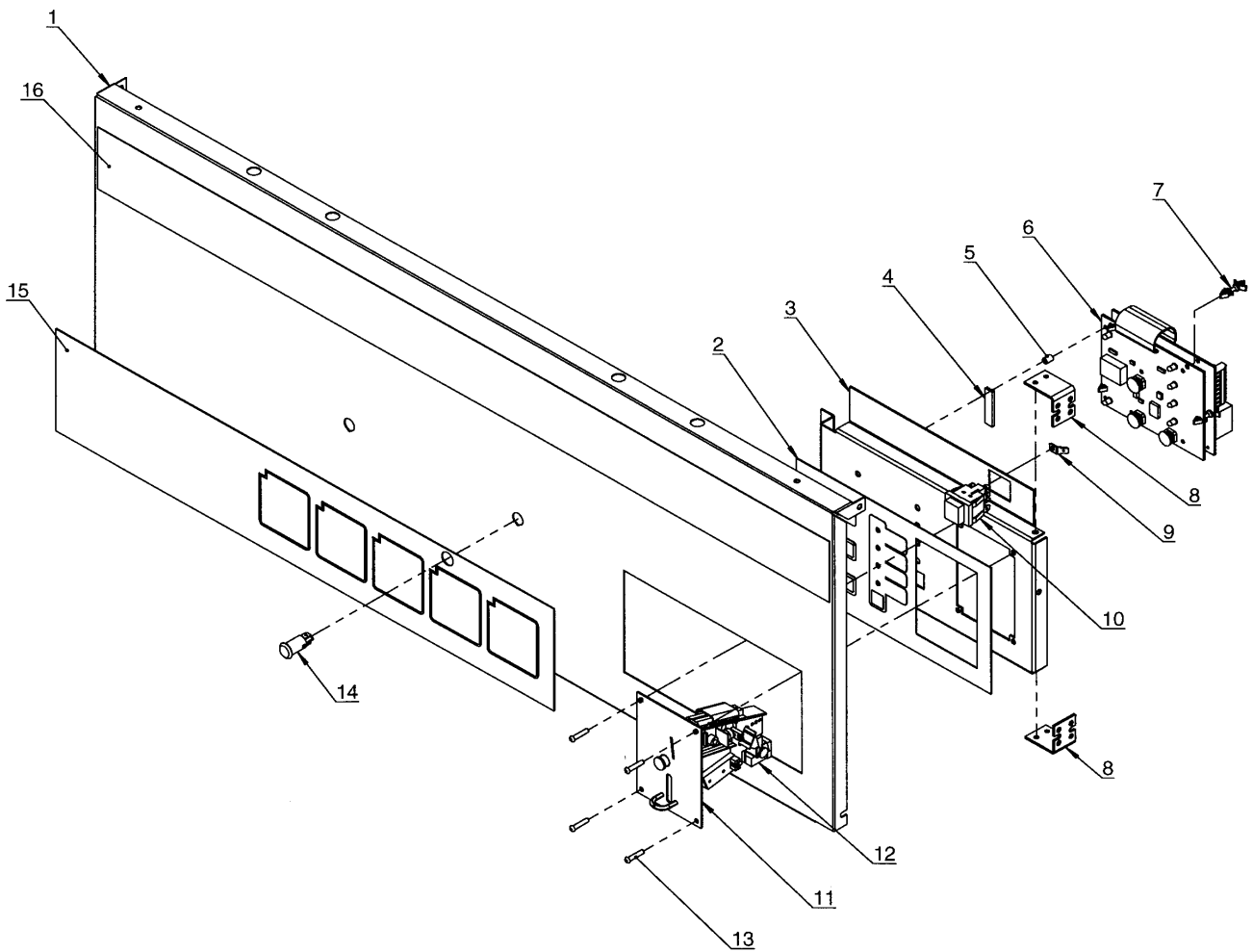
TD30 -20300/21708

Control panel with coin

Pupitre de commande, monnayeur

Illustration Issue Month Year
Schéma Issue Month Year
101576/5 8 6 2004

Item Article	Qua Qua	Art.No Réf. article	Description	Description	Info Info	Notes Remarques
1	1	487 1505-99	Front panel	Panneau de façade		See illustr. 102041
2	1	487 1704-23	Type plate	Numéro série pique	3	Wascomat TD30
2A	1	487 1702-70	Instruction plate	Plaque instructionutilisation	3	
	1	487 1703-83	Instruction plate	Plaque instructionutilisation	3	OPL
3	1	487 1702-40	Panel plate	Plaque du tableau	3	-0206/18660
4	1	487 1702-68	Operation sign	Etiquette	3	
5	1	487 0191-11	Inner plate	Plaque intérieure	3	
6	6	487 1535-21	Spacer element	Pièce écartement	3	
7	1	489 0112-61	Printed circuit board	Carte de circuit imprimé	1,2	Complete
8	4	487 0191-23	Spacer element	Pièce écartement	3	
9	2	487 1702-09	Hinge	Charnière	3	
10	1					See illustr. 200154
11	1					Not used
12	4	487 1057-03	Screw	Vis	3	M4X30
13	1	487 1897-09	Pilot lamp	Lampe témoin	3	Red
14	1	487 2336-43	Cover plate	Plaque recouvrement	3	Silvergrey
	1	487 0106-07	Cover plate	Plaque recouvrement	3	Graphitegrey



Issue	Month	Year
01	04	04

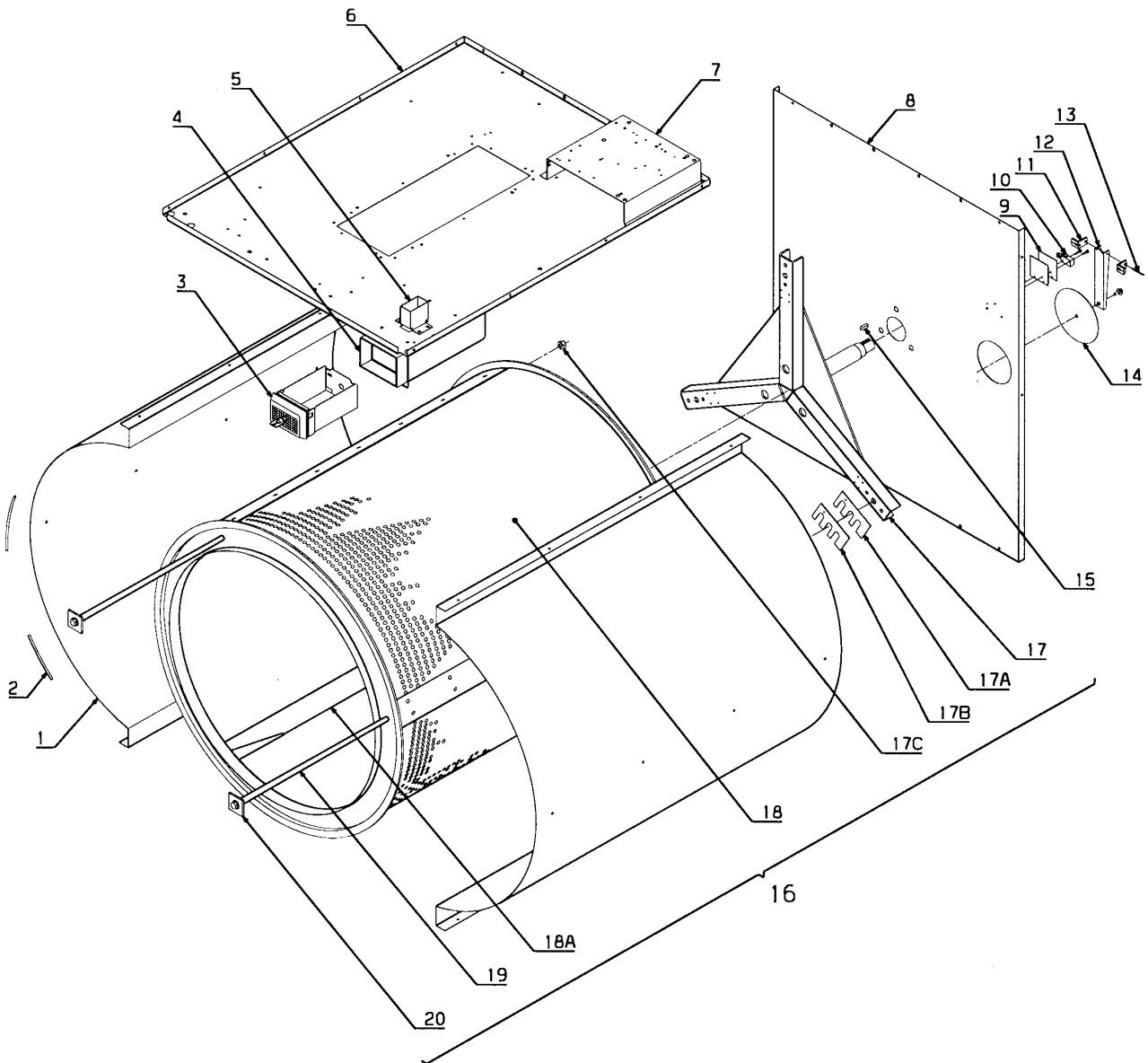
TD30 20300/21709-

Control panel, with coin, Basic 3

Panneau de commande monnayeur, Basic 3

Illustration Issue Month Year
Schéma Issue Month Year
200154/1 3 9 2004

Item Article	Qua Qua	Art.No Réf. article	Description	Description	Info Info	Notes Remarques
1	1	487 2431-05	Front panel	Panneau de façade	3	White
	1	487 2431-41	Front panel	Panneau de façade	3	Green
	1	487 2431-55	Front panel	Panneau de façade	3	Stainless
	1	487 2431-63	Front panel	Panneau de façade	3	Beige
2	1	487 1702-68	Operation sign	Etiquette	3	
3	1	487 2368-01	Inner plate	Plaque intérieure	3	Silvergrey
4	1	647 1209-42	Sealing strip	Bande d'étanchéité	3	
5	6	487 1535-21	Spacer element	Pièce écartement	3	
6	1	489 0112-61	Printed circuit board	Carte de circuit imprimé	3	Complete
7	4	487 0191-23	Spacer element	Pièce écartement	3	
8	2	487 1702-09	Hinge	Charnière	3	
9	1	487 7057-40	Terminal	Terminal	3	
10	1	487 0274-17	Push-button	Bouton poussoir	3	Gas
11	1	487 1457-01	Coin coin	Sélecteur de monnaie	3	25 cent USA
	1	487 1457-02	Coin coin	Sélecteur de monnaie	3	25 cent Canada
	1	487 1457-30	Coin coin	Sélecteur de monnaie	3	1 Dollar Canada
	1	487 1457-84	Coin coin	Sélecteur de monnaie	3	1 Token Ø22,45x1,7 USA
	1	487 1457-94	Coin coin	Sélecteur de monnaie	3	1 Dollar+25 cent Canada
12	1	487 0281-98	Sensor	Détecteur	3	
13	4	487 1057-03	Screw	Vis	3	M4X30
14	1	487 0274-15	Pilot lamp	Lampe témoin	3	Red
15	1	487 1935-94	Instruction plate	Plaque instructionutilisation	3	
16	1	487 1704-23	Type plate	Numéro série plique	3	Wascomat TD30



10 15 63

Issue	Month	Year
06	02	03

Tegn. 487 18 96 04

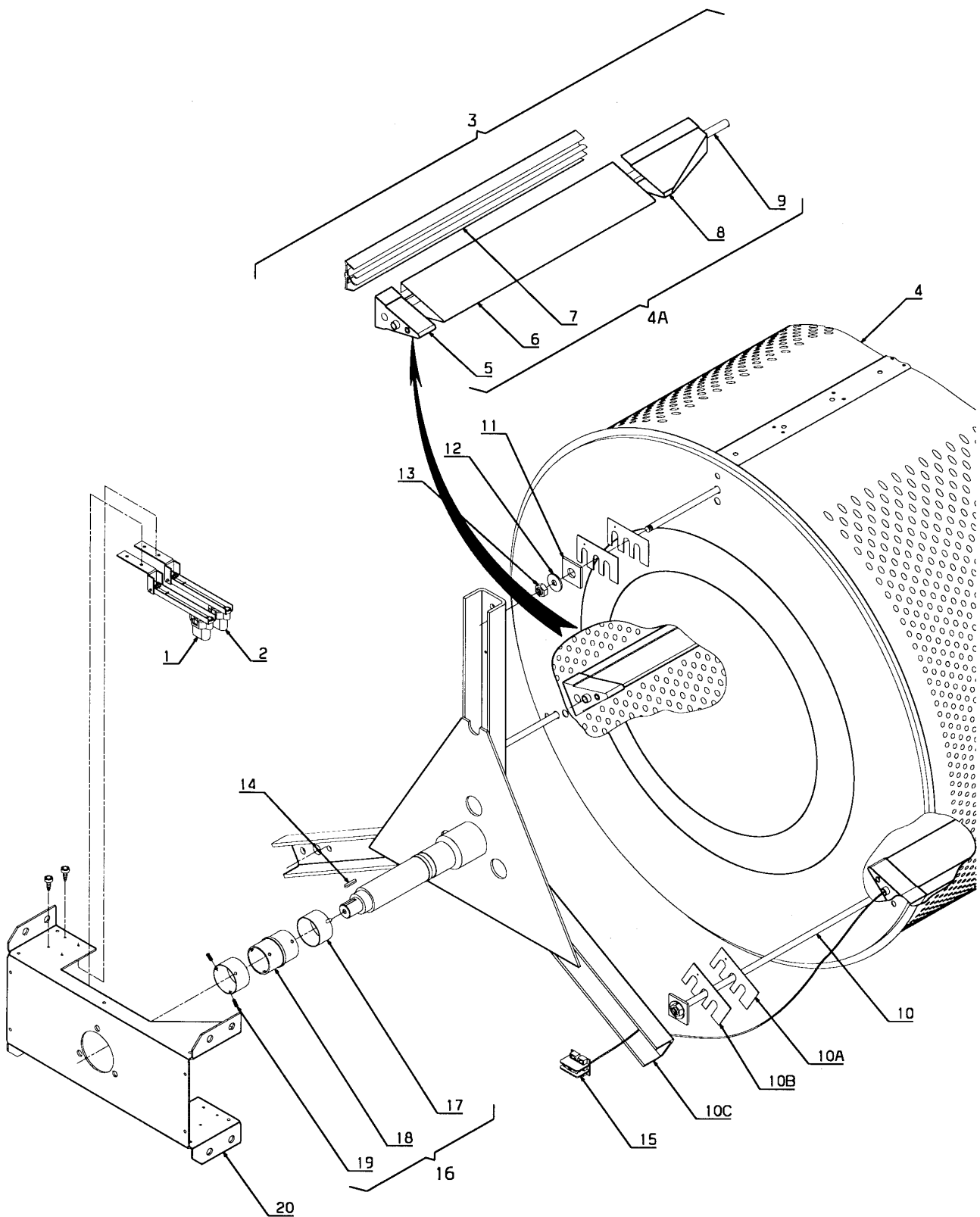
TD30

Drum, compl.

Tambour, complet

Illustration Issue Month Year
Schéma Issue Month Year
101563/6 7 4 2004

Item Article	Qua Qua	Art.No Réf. article	Description	Description	Info Info	Notes Remarques
1	2	487 1694-93	Casing	Carter	3	
	4	487 2290-92	Plastic profile	Profile en plastique	3	80mm
3	3	487 1694-92	Coin box	Boîtier à jetons	3	
4	1	487 1756-79	Coin box	Boite à jetons	3	Silvergrey
5	1	487 1763-08	Coin meter accessory	Accessoire comptemonnaie	3	
6	1	487 1701-07	Buttom plate	Plaque du fond	3	
7	1	487 1820-37	Bracket	Console	3	-20300/21708
8	1	487 1694-39	Rear panel	Plaque arrière	3	-0012/14551
	1	487 1694-28	Rear panel	Plaque arrière	3	0012/14552-
9	2	471 2068-48	Insulation	Isolation	3	
10	1	487 1897-05	Microswitch	Microrupteur	3	
11	2	472 7308-01	Bracket	Support	3	
12	1	472 7307-01	Arm	Bras	3	
13	1	471 7903-03	Shaft	Axe	3	
14	1	471 8502-18	Disc	Disque	3	D=123,5
15	1	487 0151-89	Wedge	Cheville	3	
16	1	471 1765-21	Drum with shaft cross	Tambour avec croix d'arbres	3	Galvanised
	1	471 1765-22	Drum with shaft cross	Tambour avec croix d'arbres	3	Stainless
17	1	487 1714-34	•Shaft cross	•Croix d'arbres	3	Complete
17A	2	487 1756-01	•Under lay	•Entretoise	3	
17B	2	487 1756-02	•Under lay	•Entretoise	3	
17C	3	732 2118-01	•Locking nut	•Contre-écrou		M8
18	1	471 1764-05	•Drum	•Tambour	3	Galvanised Complete
	1	471 1765-06	•Drum, compl.	•Tambour, complet	3	Stainless Complete
18A	3	487 1816-62	••Lifter	••Battoir	3	Galvanised
	3	487 1816-12	••Lifter	••Battoir	3	Stainless
19	3	487 1694-78	•Brace	•Montant	3	
20	3	487 1694-69	•End stop	•Butée	3	



10 15 88

Issue	Month	Year
04	02	03

Tegn. 487 18 96 11

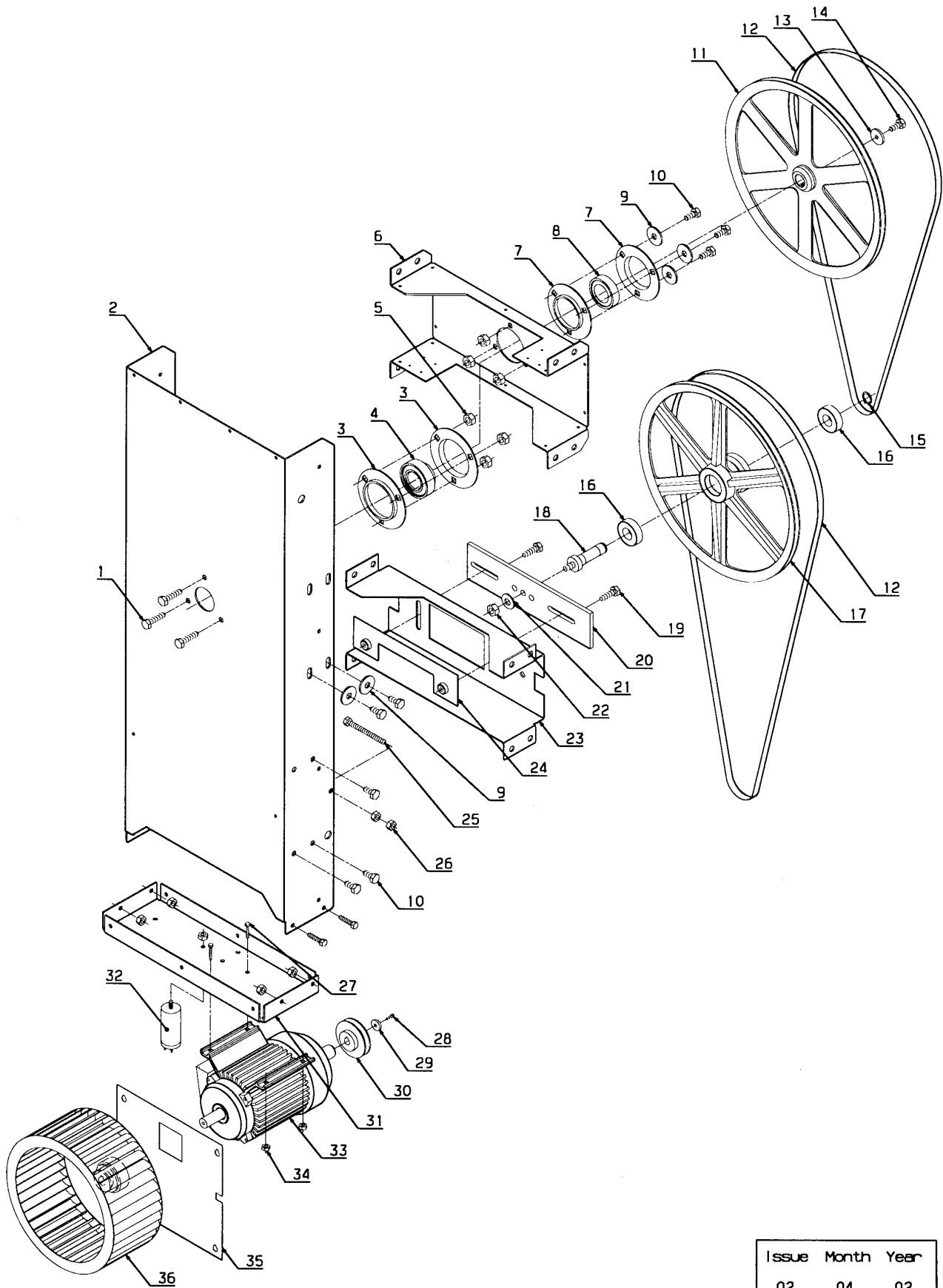
TD30

Drum with moisture sensor

Tambour avec capteur humidité

Illustration Issue Month Year
Schéma Issue Month Year
101588/4 5 2 2003

Item Article	Qua Qua	Art.No Réf. article	Description	Description	Info Info	Notes Remarques
1	1	487 0101-98	Sensor	Détecteur	1,2	Complete Right
2	1	487 0101-97	Sensor	Détecteur	1,2	Complete Left
3	1	471 1765-23	Drum with shaft cross	Tambour avec croix d'arbres	3	Galvanised
	1	471 1765-24	Drum with shaft cross	Tambour avec croix d'arbres	3	Stainless
4	1	471 1765-07	•Drum	•Tambour	3	Galvanised Complete
	1	471 1765-08	•Drum	•Tambour	3	Stainless Complete
4A	3	487 1975-21	••Lifter	••Battoir	3	Complete Galvanised
	3	487 1975-22	••Lifter	••Battoir	3	Complete Stainless
5	1	487 1820-93	•••End part	•••Plaque désenclenchement	3	
6	1	487 1870-35	•••Lifter	•••Battoir	3	Galvanised
	1	487 1870-31	•••Lifter	•••Battoir	3	Stainless
7	1	487 1870-06	•••Profile	•••Profilé	3	
8	1	487 1820-92	•••End part	•••Plaque désenclenchement	3	
9	1	487 1870-32	•••Pipe	•••Tube	3	
10	3	487 1694-78	•Brace	•Montant	3	
10A	2	487 1756-01	•Under lay	•Entretoise	3	
10B	2	487 1756-02	•Under lay	•Entretoise	3	
10C	1	487 1714-35	•Shaft cross	•Croix d'arbres	3	
11	3	487 1694-69	•End stop	•Butée	3	
12	3	734 1164-31	•Disc	•Disque		M8
13	3	732 2118-01	•Locking nut	•Contre-écrou		M8
14	1	487 0151-89	Wedge	Cheville	3	
15	1	487 1898-45	Cable set	Ensemble de câbles	3	
16	1	487 1870-00	Sensor	Détecteur	3	Complete
17	2	487 1820-35	•Ring	•Anneau	3	
18	1	487 1870-23	•Insulator	•Isolant	3	
19	3	728 5289-00	•Screw	•Vis	3	M4X10
20	1	487 1694-30	Schaft carrier	Porteur d'axe	3	



10 15 64

Issue	Month	Year
02	04	02

Tegn. 487 18 96 05

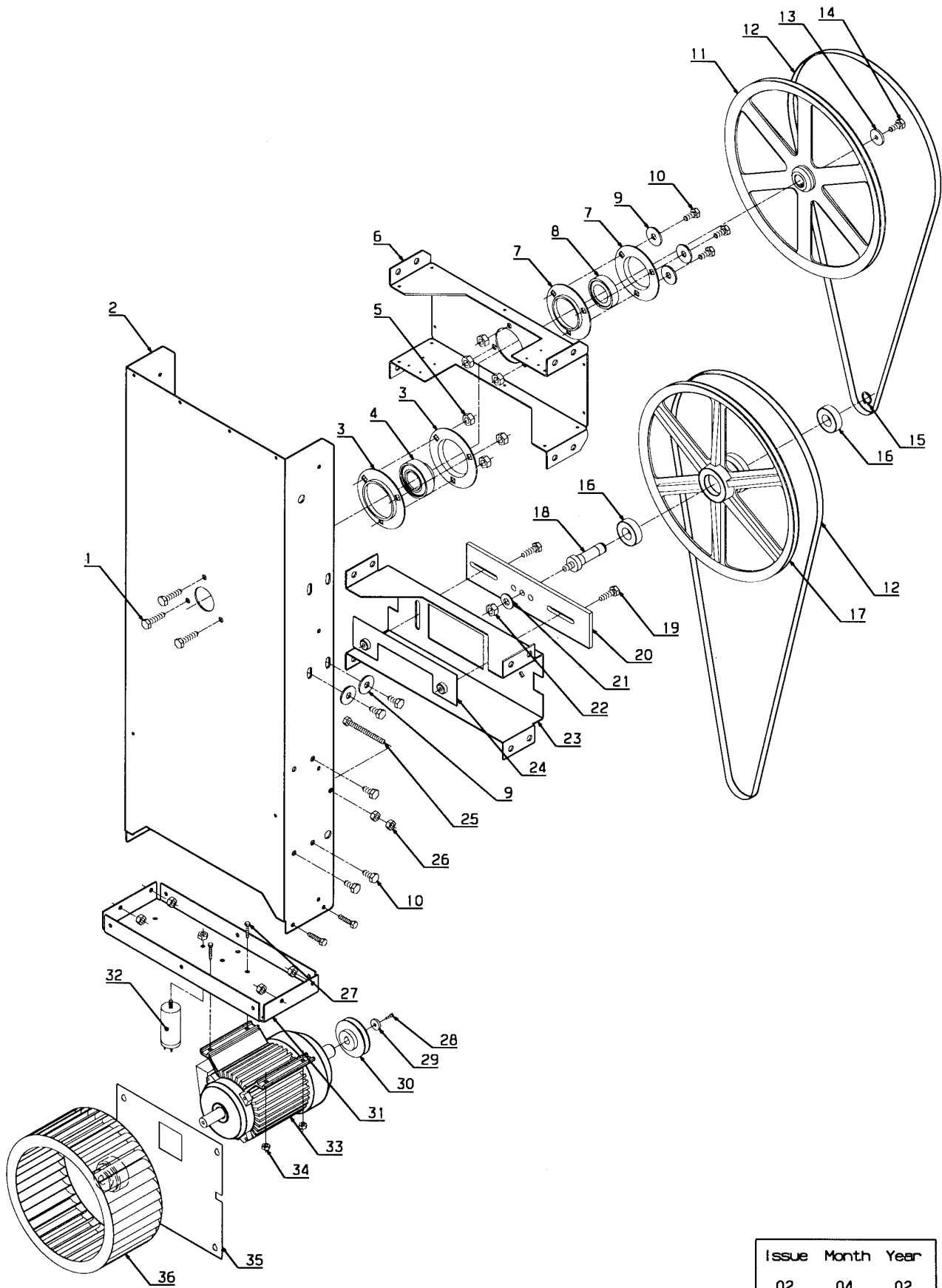
TD30 -0012/14551

Motoralternative without reversing

Option moteur sans inverseur

Illustration Issue Month Year
Schéma Issue Month Year
101564/2 3 7 2002

Item Article	Qua Qua	Art.No Réf. article	Description	Description	Info Info	Notes Remarques
1	3	725 2497-51	Screw	Vis		M10X35
2	1	487 1763-84	Column	Colonne	3	
3	1	487 1694-48	Bearing disc	Disque de roulement	3	
4	1	487 1694-49	Bearing	Coussinet	1,2	
5	3	731 2320-01	Nut	Écrou		M10
6	1	487 1694-30	Schaft carrier	Porteur d'axe	3	
7	1	487 1694-52	Bearing disc	Disque de roulement	3	
8	1	487 1694-53	Bearing	Coussinet	1,2	
9	8	734 1173-01	Disc	Disque		Ø10,5/Ø21
10	16	488 0142-20	Bolt	Boulon	3	M10X20
11	1	471 1764-62	Drum, transmission	Tambour, transmission	3	Galvanised
	1	471 1764-63	Drum, transmission	Tambour, transmission	3	Stainless
	1	471 1764-66	Drum, transmission	Tambour, transmission	3	Galvanised Moisture sensor
	1	471 1764-67	Drum, transmission	Tambour, transmission	3	Stainless Moisture sensor
12	2	487 1694-55	V-belt	Courroie trapézoïdale	1,2	
13	1	487 0151-86	Disc	Disque	3	Ø10,5/Ø44,5X4
14	1	488 0142-30	Screw	Vis	3	M10X30
15	1	735 3122-00	C-clamp	Attache en forme C	3	D20
16	2	738 2104-04	Ball bearing	Roulement à billes	1,2	
17	1	487 1695-08	Pulley	Poulie	3	50/60Hz
18	1	487 1694-35	Shaft	Axe	3	
19	2	725 2497-51	Screw	Vis		M10X35
20	1	487 1694-32	Plate	Plaque	3	
21	1	487 0151-86	Disc	Disque	3	Ø10,5/Ø44,5X4
22	1	731 2322-01	Nut	Écrou		M12
23	1	487 1763-82	Spacer	Entretoise	3	
24	1	487 1694-34	Plate	Plaque	3	
25	1	488 0118-99	Screw	Vis	3	M8X100
26	6	731 2318-01	Nut	Écrou		M8
27	4	725 2372-51	Screw	Vis		M6X25
28	1	488 0139-16	Screw	Vis	3	M5X16
29	1	471 9018-51	Disc	Disque	3	Ø6,4/ Ø22
30	1	487 1695-03	Pulley	Poulie	1,2	60Hz -9902/8213
	1	487 1695-29	Pulley	Poulie	1,2	60Hz 9902/8214-
31	1	487 1763-83	Motor suspension unit	Unité suspension moteur	3	
32	1	487 1899-89	Capacitor	Condensateur	1,2	50µF 120V 1AC 60Hz
	1	487 1899-91	Capacitor	Condensateur	1,2	16µF 208-240V 1AC 60Hz
33	1	487 1899-71	Motor	Moteur	1,2	120V 1AC 60Hz
	1	487 1899-74	Motor	Moteur	1,2	208-240V 1AC 60Hz
	1	487 1899-77	Motor	Moteur	1,2	208-240V 3AC 60Hz
34	4	732 2116-01	Locking nut	Contre-écrou		M6
35	1	487 1694-85	Flange	Bride	3	
36	1	487 1976-71	Fan wheel	Poulie ventilateur	3	Ø225



10 20 46

Issue	Month	Year
02	04	02

Tegn. 487 22 53 31

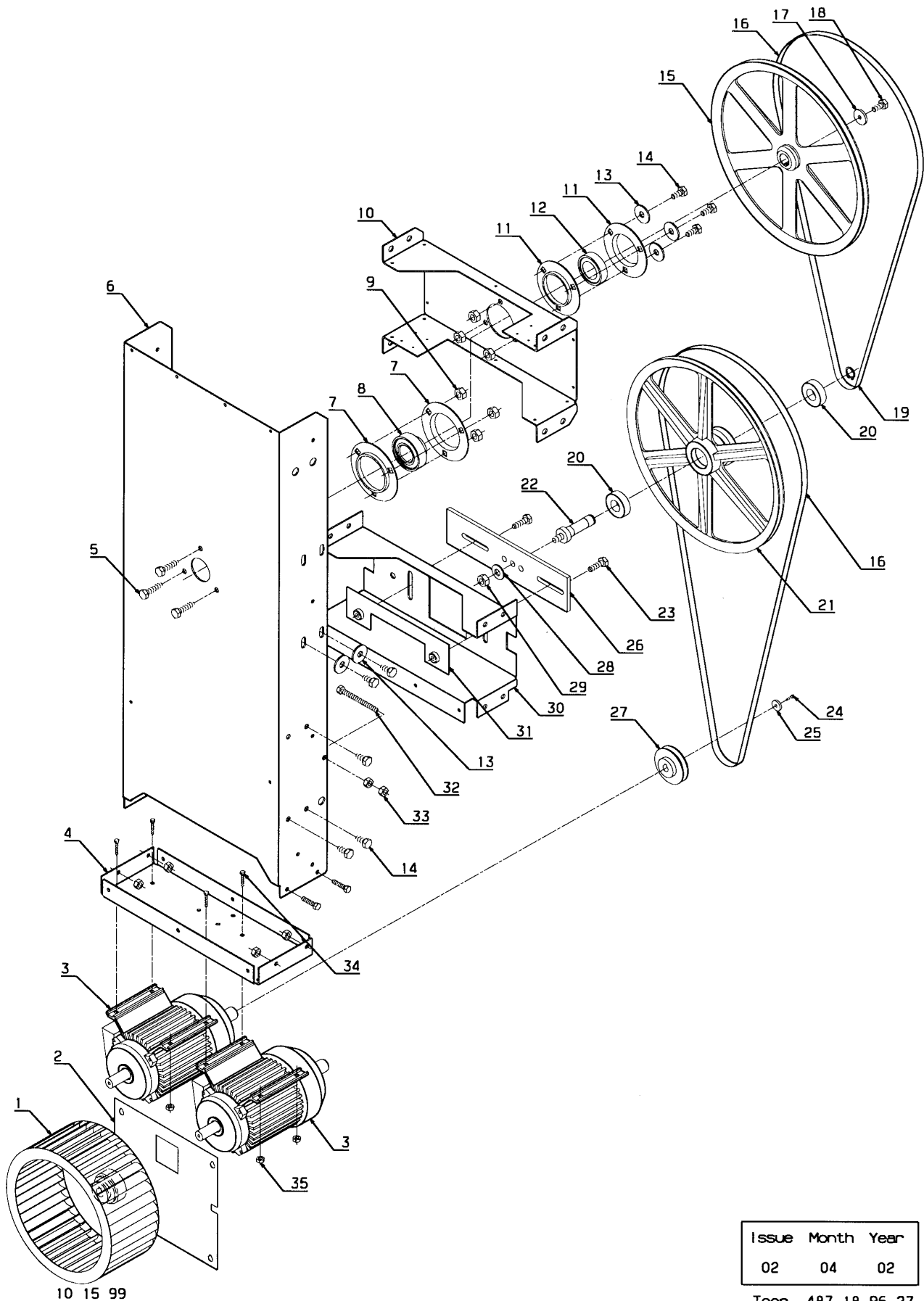
TD30 0012/14552-

Motoralternative without reversing

Option moteur sans inverseur

Illustration Issue Month Year
Schéma Issue Month Year
102046/2 6 11 2004

Item Article	Qua Qua	Art.No Réf. article	Description	Description	Info Info	Notes Remarques
1	3	725 2497-51	Screw	Vis	0	M10X35
2	1	487 1763-84	Column	Colonne	3	
3	1	487 1694-48	Bearing disc	Disque de roulement	3	
4	1	487 1694-49	Bearing	Coussinet	1,2	
5	3	731 2320-01	Nut	Écrou		M10
6	1	487 1694-30	Schaft carrier	Porteur d'axe	3	
7	1	487 1694-52	Bearing disc	Disque de roulement	3	
8	1	487 1694-53	Bearing	Coussinet	1,2	
9	8	734 1173-01	Disc	Disque		Ø10,5/Ø21
10	16	488 0142-20	Bolt	Boulon	3	M10X20
11	1	487 0149-14	Pulley	Poulie	3	
12	2	487 1694-55	V-belt	Courroie trapézoïdale	1,2	
13	1	487 0151-86	Disc	Disque	3	Ø10,5/Ø44,5X4
14	1	488 0140-30	Screw	Vis	3	M8X30
15	1	735 3122-00	C-clamp	Attache en forme C	3	D20
16	2	738 2104-04	Ball bearing	Roulement à billes	1,2	
17	1	487 1695-08	Pulley	Poulie	3	50/60Hz
18	1	487 1694-35	Shaft	Axe	3	
19	2	725 2497-51	Screw	Vis		M10X35
20	1	487 1694-32	Plate	Plaque	3	
21	1	487 0151-86	Disc	Disque	3	Ø10,5/Ø44,5X4
22	1	731 2322-01	Nut	Écrou		M12
23	1	487 1763-82	Spacer	Entretoise	3	
24	1	487 1694-34	Plate	Plaque	3	
25	1	488 0118-99	Screw	Vis	3	M8X100
26	6	731 2318-01	Nut	Écrou		M8
27	4	725 2372-51	Screw	Vis		M6X25
28	1	488 0139-16	Screw	Vis	3	M5X16
29	1	471 9018-51	Disc	Disque	3	Ø6,4/ Ø22
30	1	487 1695-29	Pulley	Poulie	1,2	60Hz
31	1	487 1763-83	Motor suspension unit	Unité suspension moteur	3	
32	1	487 1899-91	Capacitor	Condensateur	1,2	16µF -20300/21708
	1	487 1899-95	Capacitor	Condensateur	1,2	16µF 20300/21709-
	1	487 1899-89	Capacitor	Condensateur	1,2	50µF -20300/21708
	1	487 0289-49	Capacitor	Condensateur	1,2	50µF 20300/21709-
33	1	487 1899-71	Motor	Moteur	1,2	120V 1AC 60Hz -20300/2178
*	1	487 1935-83	Motor	Moteur	1,2	120V 1AC 60Hz 20300/21709-
	1	487 1899-74	Motor	Moteur	1,2	208-240V 1AC 60Hz -20300/21708
*	1	487 1935-82	Motor	Moteur	1,2	208-240V 1AC 60Hz 20300/21709-
	1	487 1899-77	Motor	Moteur	1,2	208-240V 3AC 60Hz -20300/21708
*	1	487 1935-77	Motor	Moteur	1,2	208-480V 3AC 60Hz 20300/21709-
	1	487 1702-95	Motor	Moteur	1,2	440V 3AC 60Hz -20300/21708
34	4	732 2116-01	Locking nut	Contre-écrou		M6
35	1	487 1694-85	Flange	Bride	3	
36	1	487 1976-71	Fan wheel	Poulie ventilateur	3	Ø225



10 15 99

Issue	Month	Year
02	04	02

Tegn. 487 18 96 27

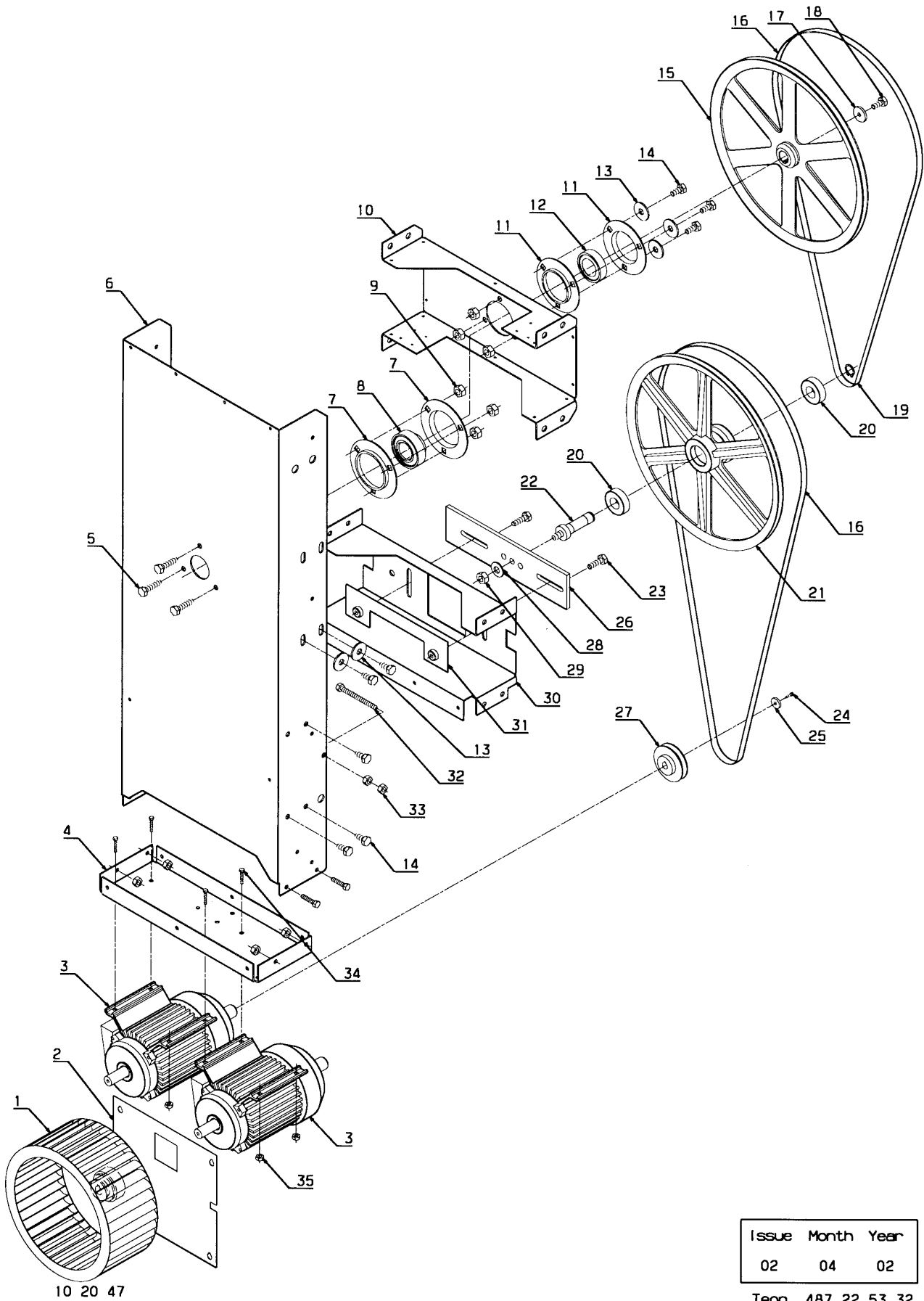
TD30 -0012/14551

Motor alternative with reversing

Option moteur avec inverseur

Illustration Issue Month Year
Schéma Issue Month Year
101599/2 3 7 2002

Item Article	Qua Qua	Art.No Réf. article	Description	Description	Info Info	Notes Remarques
1	1	487 1976-71	Fan wheel	Poulie ventilateur	3	Ø225
2	1	487 1694-85	Flange	Bride	3	
3	2	487 1899-77	Motor	Moteur	1,2	208-240V 3AC 60Hz
4	1	487 1763-83	Motor suspension unit	Unité suspension moteur	3	
5	3	725 2497-51	Screw	Vis		M10X35
6	1	487 1763-84	Column	Colonne	3	
7	1	487 1694-48	Bearing disc	Disque de roulement	3	
8	1	487 1694-49	Bearing	Coussinet	1,2	
9	3	731 2320-01	Nut	Écrou		M10
10	1	487 1694-30	Shaft carrier	Porteur d'axe	3	
11	1	487 1694-52	Bearing disc	Disque de roulement	3	
12	1	487 1694-53	Bearing	Coussinet	1,2	
13	8	734 1173-01	Disc	Disque		Ø10,5/Ø21
14	16	488 0142-20	Bolt	Boulon	3	M10X20
15	1	471 1764-62	Drum, transmission complete	Tambour, transmission complet	3	Galvanised
	1	471 1764-63	Drum, transmission complete	Tambour, transmission complet	3	Stainless
	1	471 1764-66	Drum, transmission complete	Tambour, transmission complet	3	Galvanised Moisture sensor
	1	471 1764-67	Drum, transmission complete	Tambour, transmission complet	3	Stainless Moisture sensor
16	2	487 1694-55	V-belt	Courroie trapézoïdale	1,2	
17	1	487 0151-86	Disc	Disque	3	Ø10,5/Ø44,5X4
18	1	488 0142-30	Screw	Vis	3	M10X30
19	1	735 3122-00	C-clamp	Attache en forme C	3	D20
20	2	738 2104-04	Ball bearing	Roulement à billes	1,2	
21	1	487 1695-08	Pulley	Poulie	3	50/60Hz
22	1	487 1694-35	Shaft	Axe	3	
23	2	725 2497-51	Screw	Vis		M10X35
24	1	488 0139-16	Screw	Vis	3	M5X16
25	1	471 9018-51	Disc	Disque		Ø6,4/ Ø22
26	1	487 1694-32	Plate	Plaque	3	
27	1	487 1695-29	Pulley	Poulie	3	60Hz
28	1	487 0151-86	Disc	Disque	3	Ø10,5/Ø44,5X4
29	1	731 2322-01	Nut	Écrou		M12
30	1	487 1763-82	Spacer	Entretoise	3	
31	1	487 1694-34	Plate	Plaque	3	
32	1	488 0118-99	Screw	Vis	3	M8X100
33	2	731 3318-01	Nut	Écrou		M8
34	8	725 2372-51	Screw	Vis		M6X25
35	8	732 2116-01	Locking nut	Contre-écrou		M6



10 20 47

Issue	Month	Year
02	04	02

Tegn. 487 22 53 32

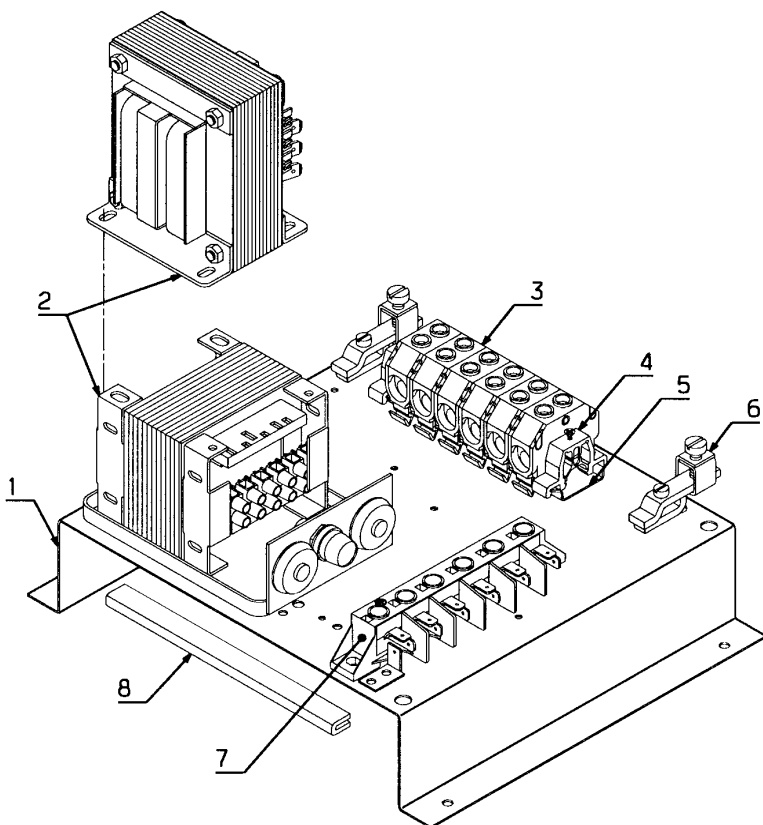
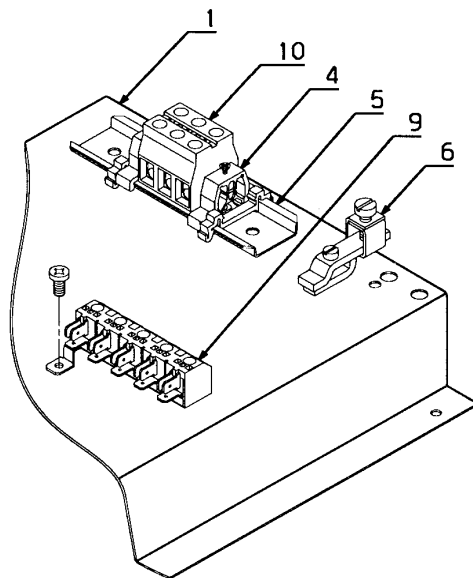
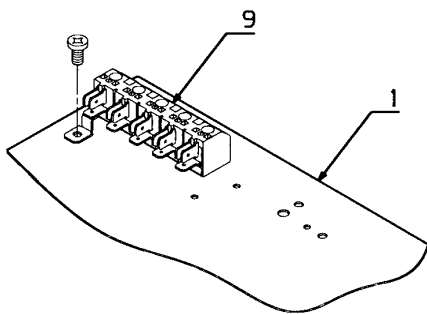
TD30 0012/14552-

Motor alternative with reversing

Option moteur avec inverseur

Illustration Issue Month Year
Schéma Issue Month Year
102047/2 5 11 2004

Item Article	Qua Qua	Art.No Réf. article	Description	Description	Info Info	Notes Remarques
1	1	487 1976-71	Fan wheel	Poulie ventilateur	3	Ø225
2	1	487 1694-85	Flange	Bride	3	
* 3	2	487 1935-83	Motor	Moteur	1,2	120V 1AC 60Hz
*	2	487 1935-82	Motor	Moteur	1,2	208-240V 1AC 50/60Hz
	2	487 1899-77	Motor	Moteur	1,2	208-240V 3AC 60Hz -20300/21708
	2	487 1702-95	Motor	Moteur	1,2	440V 3AC 60Hz -20300/21708
*	2	487 1935-77	Motor	Moteur	1,2	208-480V 3AC 60Hz 20300/21709-
4	1	487 1763-83	Motor suspension unit	Unité suspension moteur	3	
5	3	725 2497-51	Screw	Vis		M10X35
6	1	487 1763-84	Column	Colonne	3	
7	1	487 1694-48	Bearing disc	Disque de roulement	3	
8	1	487 1694-49	Bearing	Coussinet	1,2	
9	3	731 2320-01	Nut	Écrou		M10
10	1	487 1694-30	Schaft carrier	Porteur d'axe	3	
11	1	487 1694-52	Bearing disc	Disque de roulement	3	
12	1	487 1694-53	Bearing	Coussinet	1,2	
13	8	734 1173-01	Disc	Disque		Ø10,5/Ø21
14	16	488 0142-20	Bolt	Boulon	3	M10X20
15	1	487 0149-14	Pulley	Poulie	3	
16	2	487 1694-55	V-belt	Courroie trapézoïdale	1,2	
17	1	487 0151-86	Disc	Disque	3	Ø10,5/Ø44,5X4
18	1	488 0142-30	Screw	Vis	3	M10X30
19	1	735 3122-00	C-clamp	Attache en forme C	3	D20
20	2	738 2104-04	Ball bearing	Roulement à billes	1,2	
21	1	487 1695-08	Pulley	Poulie	3	50/60Hz
22	1	487 1694-35	Shaft	Axe	3	
23	2	725 2497-51	Screw	Vis		M10X35
24	1	488 0139-16	Screw	Vis	3	M5X16
25	1	471 9018-51	Disc	Disque	3	Ø6,4/ Ø22
26	1	487 1694-32	Plate	Plaque	3	
27	1	487 1695-29	Pulley	Poulie	3	60Hz
28	1	488 0139-16	Screw	Vis	3	M5X16
29	1	471 9018-51	Disc	Disque	3	Ø6,4/ Ø22
30	1	487 1763-82	Spacer	Entretoise	3	
31	1	487 1694-34	Plate	Plaque	3	
32	1	488 0118-99	Screw	Vis	3	M8X100
33	6	731 3318-01	Nut	Écrou		M8
34	8	725 2372-51	Screw	Vis		M6X25
35	8	732 2116-01	Locking nut	Contre-écrou		M6



10 15 98

Issue	Month	Year
01	02	00

Tegn. 487 18 96 26

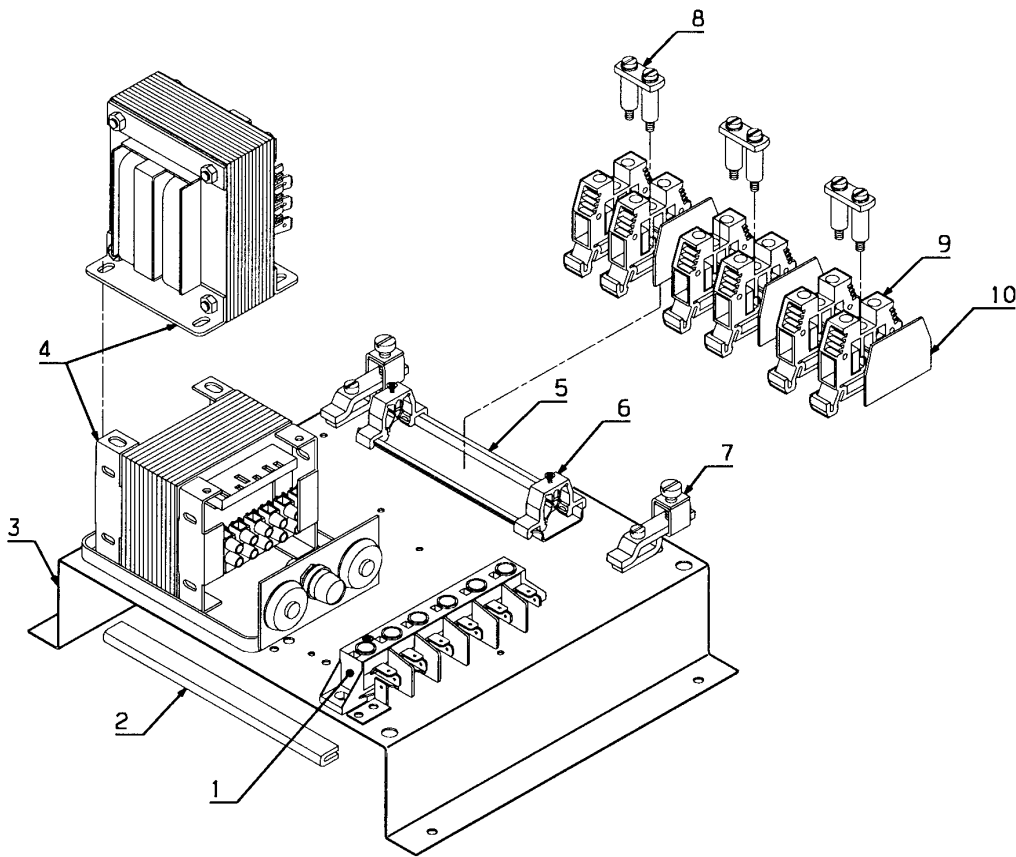
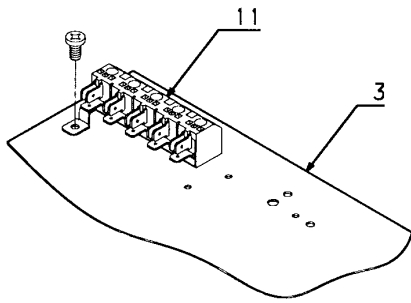
TD30 -0012/14551

Connection unit

Connexion

Illustration Issue Month Year
Schéma Issue Month Year
101598/1 1 3 2000

Item Article	Qua Qua	Art.No Réf. article	Description	Description	Info Info	Notes Remarques
1	1	487 1820-37	Bracket	Console	3	
2	1	471 9010-80	Transformer	Transformateur	1	400-440V
	1	487 1535-42	Transformer	Transformateur	1	
3	RQ	487 1385-09	Terminal block	Borne de raccordement	3	
4	1	487 1384-04	End stop	Butée	3	
5	1	488 8334-16	Rail	Rail	3	
6	RQ	762 7110-80	Ground terminal	Borne de terre	3	
7	1	489 7194-20	Terminal block	Borne de raccordement	3	
8	1	487 1730-00	Profile	Profilé	1	
9	1	471 8731-01	Terminal block	Borne de raccordement	3	
10	1	487 1384-02	Connection clamp	Barrette de connexion	3	



10 20 44

Issue	Month	Year
01	01	01

Tegn. 487 22 53 29

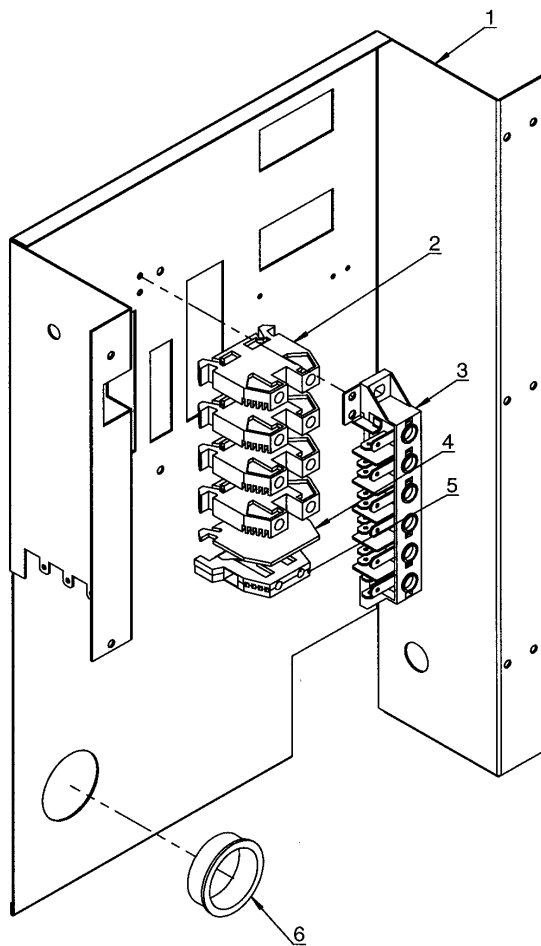
TD30 -20300/21708

Connection unit

Connexion

Illustration Issue Month Year
Schéma Issue Month Year
102044/1 1 1 2001

Item Article	Qua Qua	Art.No Réf. article	Description	Description	Info Info	Notes Remarques
1	1	489 7194-20	Terminal block	Borne de raccordement	3	
2	1	487 1730-00	Profile	Profilé	3	
3	1	487 1820-37	Bracket	Console	3	
4	1	471 9010-80	Transformer	Transformateur	1	400-440V
	1	487 1535-42	Transformer	Transformateur	1	
5	1	488 8334-16	Rail	Rail	3	
6	2	487 1384-04	End stop	Butée	3	
7	1	762 7110-80	Ground terminal	Borne de terre	3	
8	3	487 2217-22	Gromet	Oeillet	3	
9	6	487 2217-20	Terminal block	Borne de raccordement	3	
10	3	487 2217-21	End plate	Panneau arrière	3	
11	1	487 2217-23	Terminal block	Borne de raccordement	3	



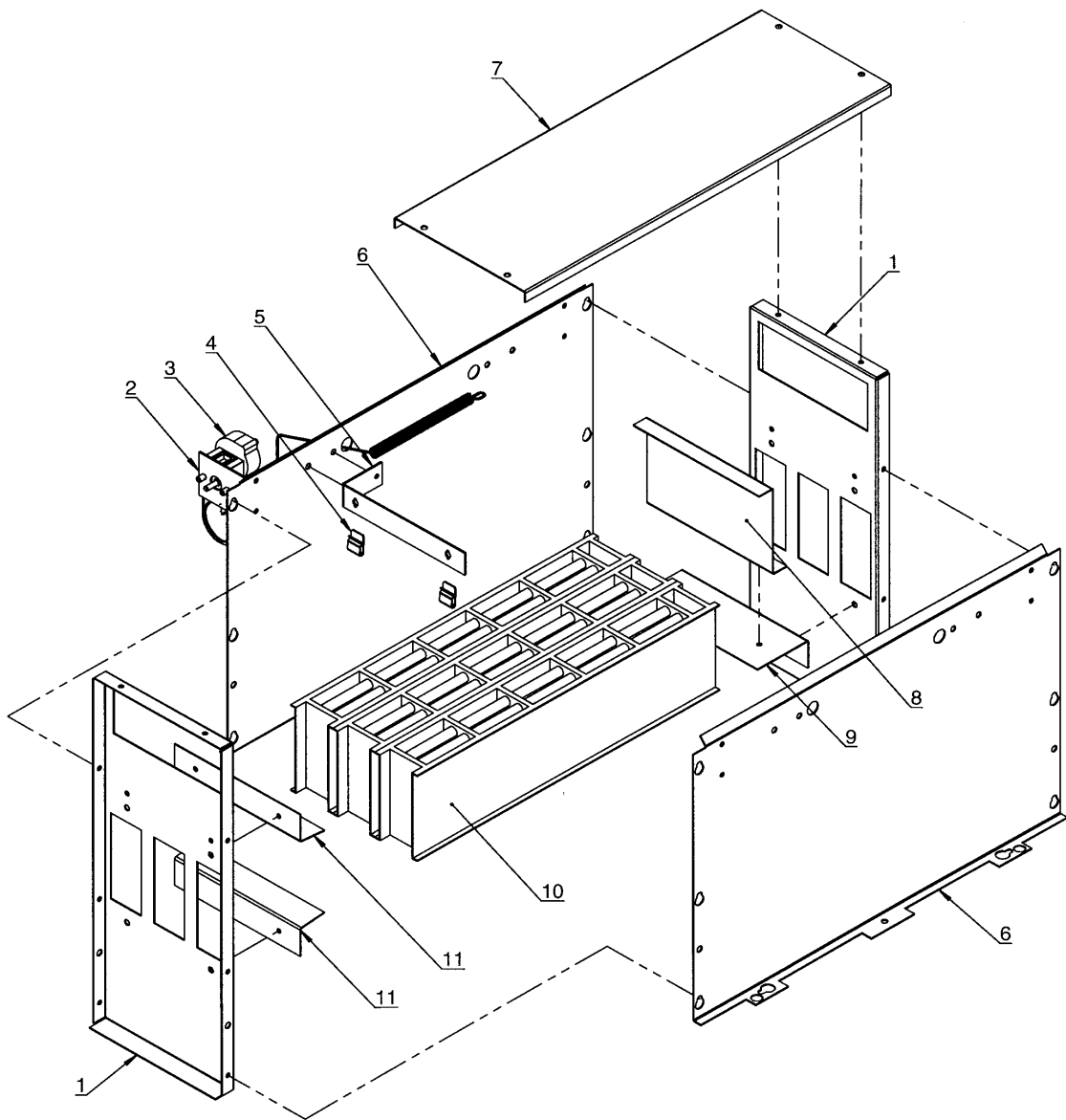
TD30 20300/21709-

Connection unit

Connexion

Illustration Issue Month Year
Schéma Issue Month Year
200155/1 1 4 2004

Item Article	Qua Qua	Art.No Réf. article	Description	Description	Info Info	Notes Remarques
1	1	487 2368-07	Connection console	Support de raccordement	3	Electric 200-240V
2	4	487 2217-24	Terminal block	Borne de raccordement	3	Electric 200-240V
3	1	487 2217-25	End plate	Panneau arrière	3	Electric 200-240V
4	1	487 0289-23	Ground terminal	Borne de terre	3	
5	1	487 2431-10	Connection console	Support de raccordement	3	Steam
	1	487 2368-31	Connection console	Support de raccordement	3	Electric 400-480V + gas
6	4	487 2217-20	Terminal block	Borne de raccordement	3	400-480V
7	1	489 7194-20	Terminal block	Borne de raccordement	3	Gas + steam
8	1	487 2217-21	End plate	Panneau arrière	3	Electric 400-480V
9	1	487 0289-22	Ground terminal	Borne de terre	3	Electric 400-480V
10	1	762 1212-10	Cable gland	Passe-fil	3	Ø38,1 Steam



Issue	Month	Year
01	02	00

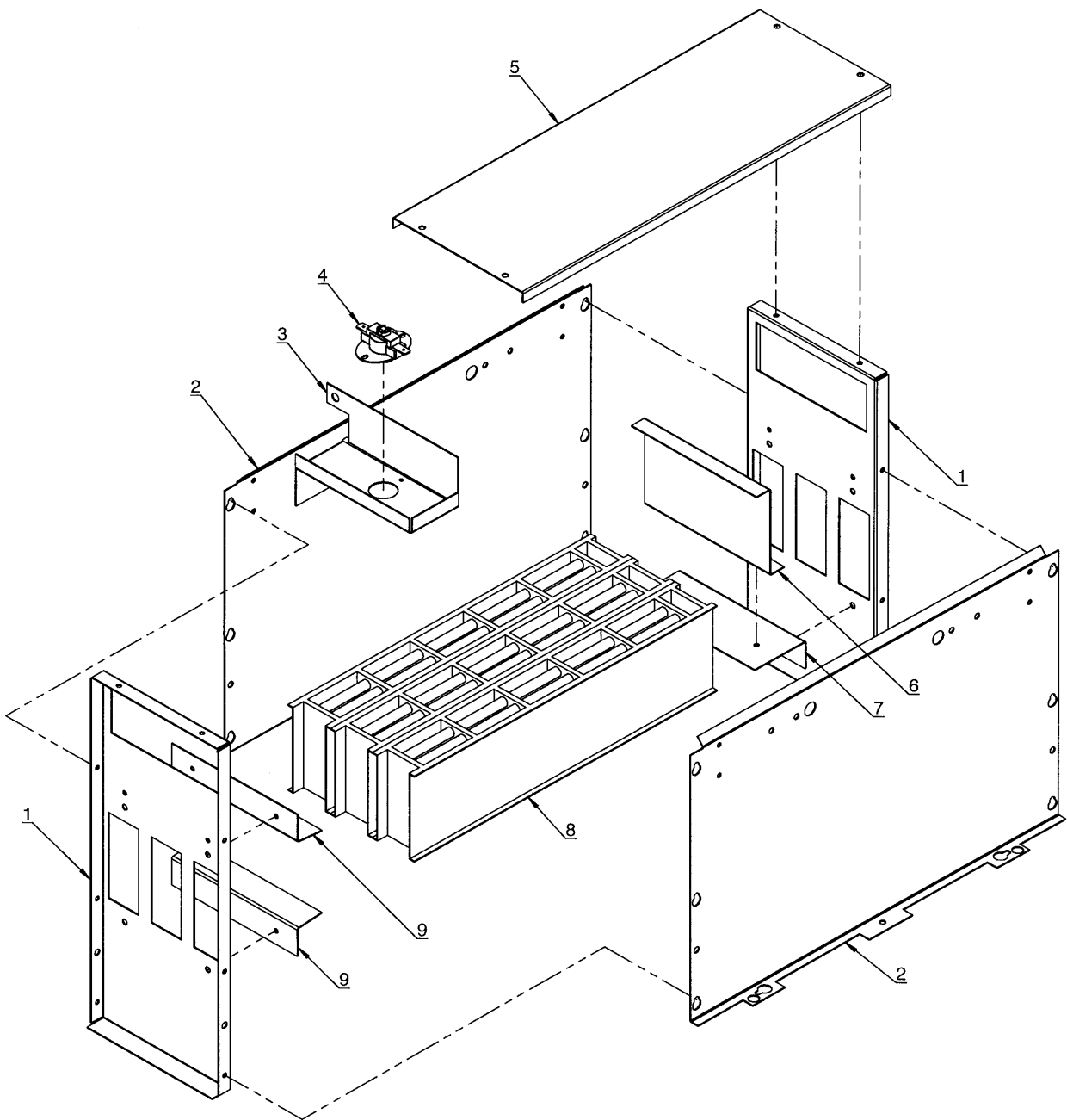
TD30 -04.11.2002

Heating unit, electric

Unité de chauffage, électrique

Illustration Issue Month Year
Schéma Issue Month Year
101581/1 2 11 2004

Item Article	Qua Qua	Art.No Réf. article	Description	Description	Info Info	Notes Remarques
1	2	487 1781-01	End piece	Pignon	3	
2	2	487 1781-04	Side plate	Plaque de côté	3	
3	1	487 1781-22	Bracket	Console	3	
4	2	487 1697-07	Overheat protection	Protection supérieure	3	175°C
5	1	487 1781-03	Top panel	Panneau supérieur	3	
6	1	487 1781-07	Clamp	Collier	1,2	
7	1	487 1781-06	Bracket	Support	3	
* 8	RQ	487 1715-88	Heating element	Élément chauffant	1,2	415V/240V 4,5kW
*	RQ	487 1715-89	Heating element	Élément chauffant	1,2	440/254V 4,5KW
*	RQ	487 1715-91	Heating element	Élément chauffant	1,2	480V/277V 4,5kW
*	RQ	487 1715-85	Heating element	Élément chauffant	1,2	415V/240V 6kW
*	RQ	487 1715-86	Heating element	Élément chauffant	1,2	440/254V 6kW
*	RQ	487 1715-90	Heating element	Élément chauffant	1,2	480V/277V 6kW
9	2	487 1781-05	Bracket	Support	3	



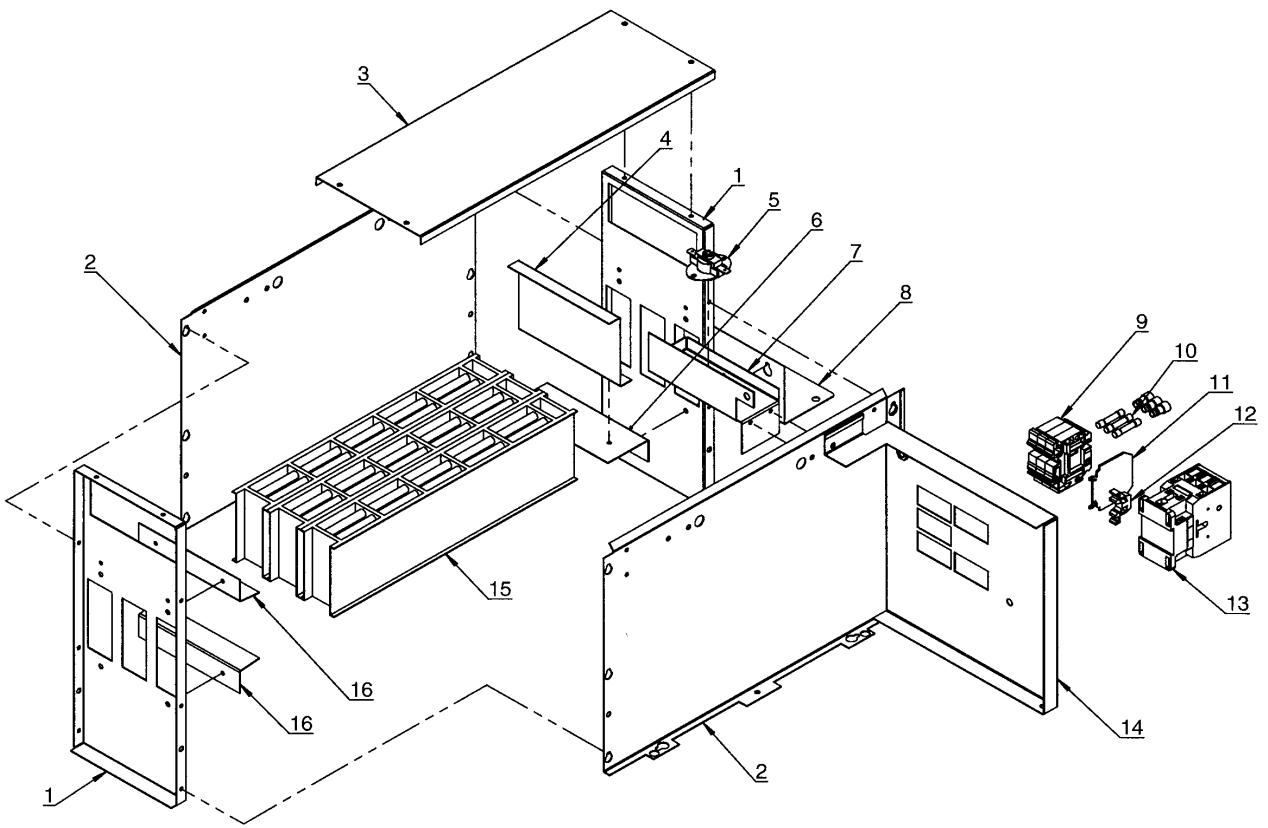
TD30 -20300/21708

Heating unit, electric

Unité de chauffage, électrique

Illustration Issue Month Year
Schéma Issue Month Year
200156/1 2 11 2004

Item Article	Qua Qua	Art.No Réf. article	Description	Description	Info Info	Notes Remarques
1	2	487 1781-01	End piece	Pignon	3	
2	2	487 1781-04	Side plate	Plaque de côté	3	
3	1	487 1781-22	Bracket	Console	3	
4	1	487 1697-07	Overheat protection	Protection supérieure	1,2	175°C
5	1	487 1781-03	Top panel	Panneau supérieur	3	
6	1	487 1781-07	Clamp	Collier	3	
7	1	487 1781-06	Bracket	Support	3	
* 8	3	487 1715-88	Heating element	Élément chauffant	1,2	415V/240V 4,5kW
*	3	487 1715-89	Heating element	Élément chauffant	1,2	440/254V 4,5KW
*	3	487 1715-91	Heating element	Élément chauffant	1,2	480V/277V 4,5kW
*	3	487 1715-85	Heating element	Élément chauffant	1,2	415V/240V 6kW
*	3	487 1715-86	Heating element	Élément chauffant	1,2	440/254V 6kW
*	3	487 1715-90	Heating element	Élément chauffant	1,2	480V/277V 6kW
9	2	487 1781-05	Bracket	Support	3	



Issue	Month	Year
01	04	04

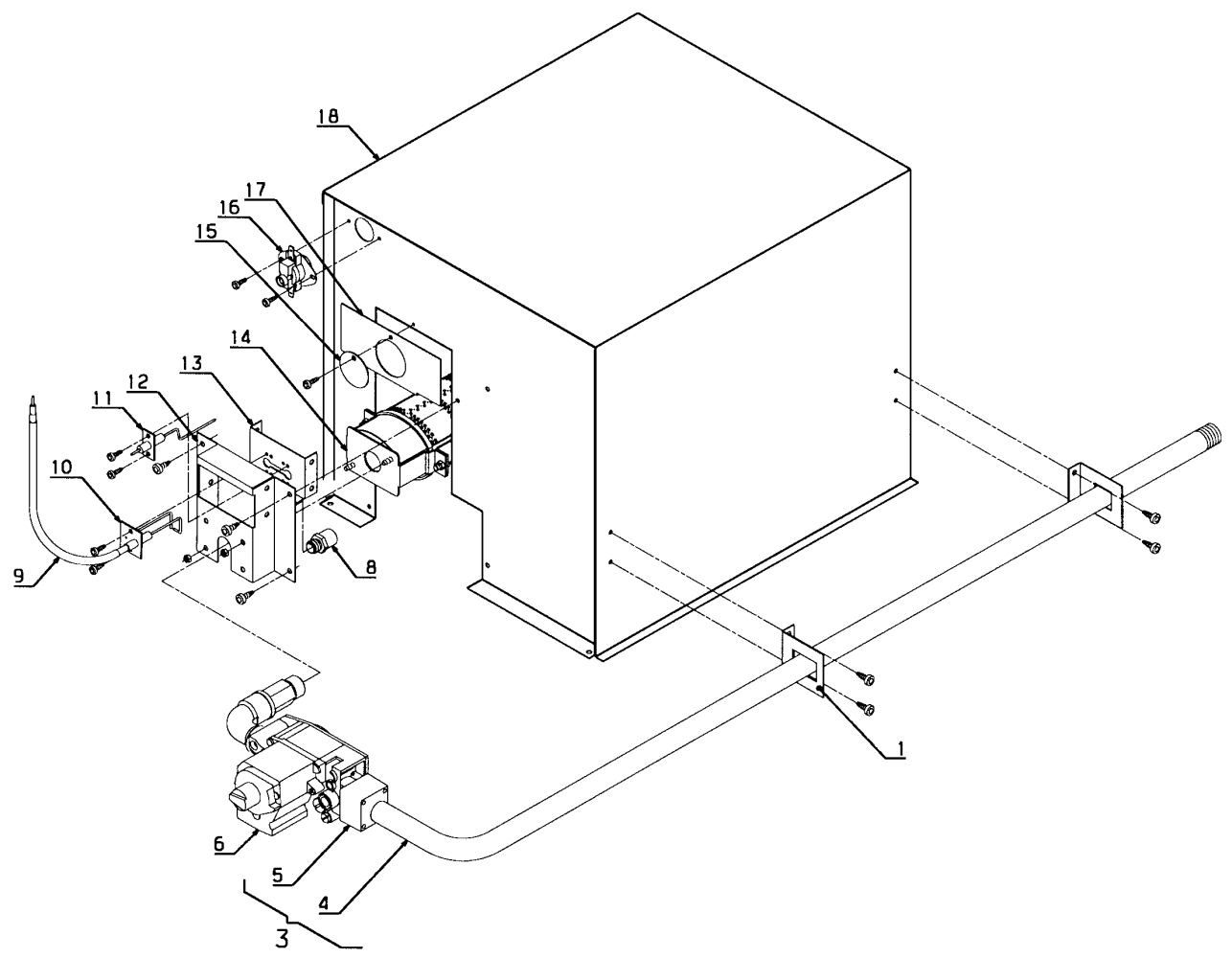
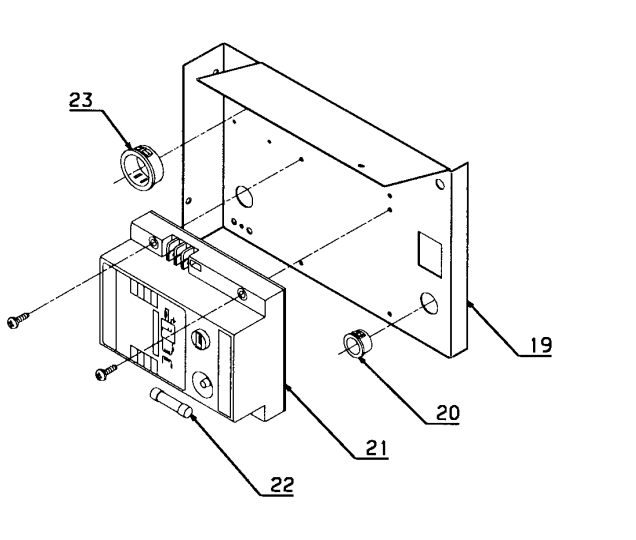
TD30 20300/21709-

Heating unit, electric

Unité de chauffage, électrique

Illustration Issue Month Year
Schéma Issue Month Year
200159/1 2 11 2004

Item Article	Qua Qua	Art.No Réf. article	Description	Description	Info Info	Notes Remarques
1	2	487 1781-01	End piece	Pignon	3	
2	2	487 1781-04	Side plate	Plaque de côté	3	
3	1	487 1781-03	Top panel	Panneau supérieur	3	
4	1	487 1781-07	Clamp	Collier	3	
5	1	487 1697-07	Overheat protection	Protection supérieure	1,2	175°C
6	1	487 1781-06	Bracket	Support	3	
7	1	487 1781-22	Bracket	Console	3	
8	1	487 2431-08	Shelf	Planche	3	
9	3	487 0154-10	Fuse holder	Porte-fusible	3	
10	3	487 0289-29	Fuse	Fusible	1,2	T10A
11	1	487 0154-11	End part	Plaque désenclenchement	3	
12	1	487 1384-04	End stop	Butée	3	
13	1	438 9637-31	Relay	Relais	1,2	
14	1	487 2368-22	Bracket	Console	3	
* 15	3	487 1715-88	Heating element	Élément chauffant	1,2	415V/240V 4,5kW
*	3	487 1715-89	Heating element	Élément chauffant	1,2	440/254V 4,5KW
*	3	487 1715-91	Heating element	Élément chauffant	1,2	480V/277V 4,5kW
*	3	487 1715-85	Heating element	Élément chauffant	1,2	415V/240V 6kW
*	3	487 1715-86	Heating element	Élément chauffant	1,2	440/254V 6kW
*	3	487 1715-90	Heating element	Élément chauffant	1,2	480V/277V 6kW
16	2	487 1781-05	Bracket	Support	3	



10 15 49

Issue	Month	Year
05	12	01

Tegn. 487 18 96 06

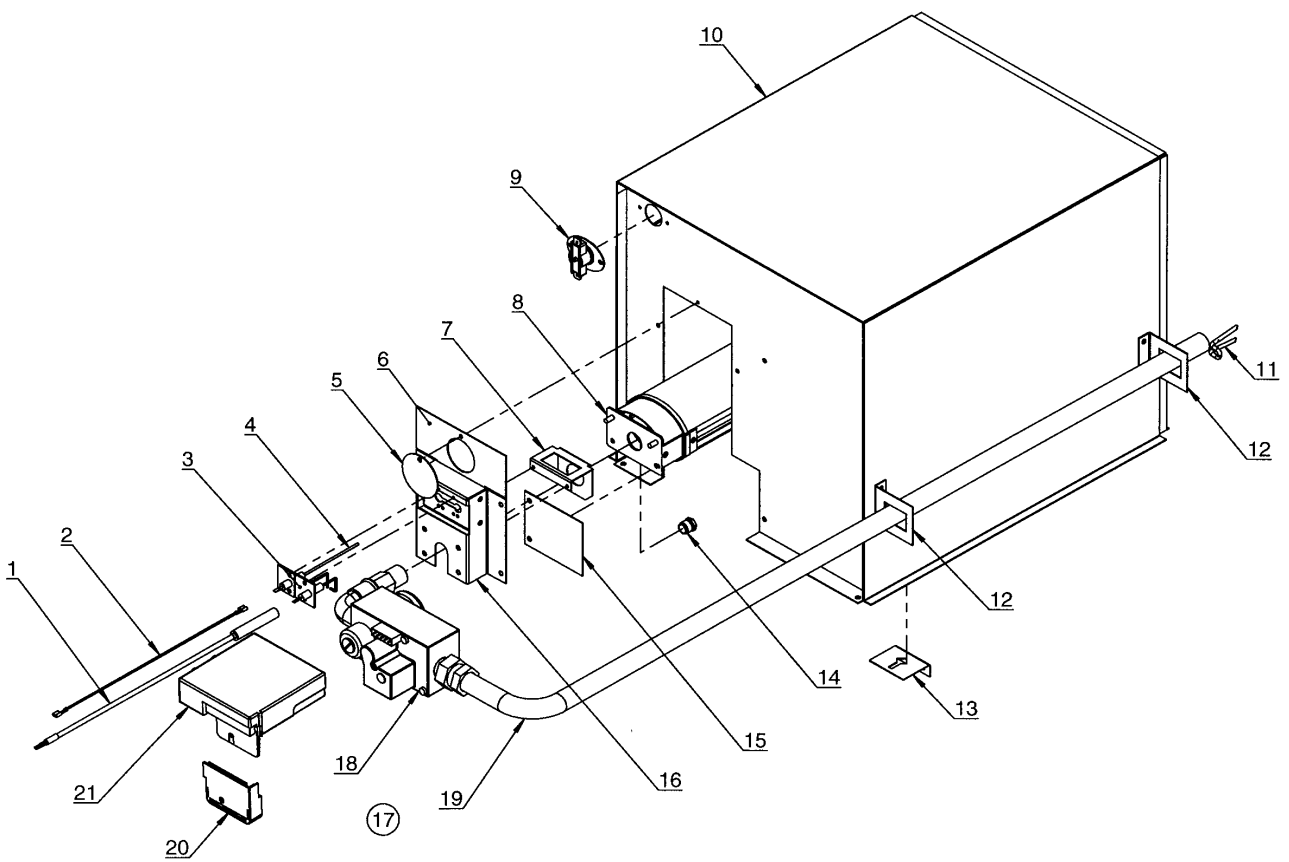
TD30 -20300/21708

Heating unit, gas

Unité de chauffage, gaz

Illustration Issue Month Year
Schéma Issue Month Year
101549/4 8 4 2002

Item Article	Qua Qua	Art.No Réf. article	Description	Description	Info Info	Notes Remarques
1	2	487 1701-19	Bracket	Support	3	1/2"
2						Not used
3	1	487 1973-36	Gas valve with pipe	Vanne de gaz avec tube	3	
4	1	487 1437-19	•Pipe	•Tube	3	1/2"
5	1	487 1897-21	Flange	Bride	3	1/2"
6	1	487 1816-92	Gas valve	Vanne de gaz	3	Complete
7						Not used
8	1	487 1815-02	Kit. LPG conversion	Kit. LPG conversion	3	
	1	471 9853-65	•Nozzle	•Buse	1,2	Ø2,2 0-1999FT, LPG
	1	487 1815-09	Kit. LPG conversion	Kit. LPG conversion	3	
	1	471 9853-59	•Nozzle	•Buse	1,2	Ø2,1 2000-3999FT, LPG
	1	487 1815-10	Kit. LPG conversion	Kit. LPG conversion	3	
	1	471 9853-89	•Nozzle	•Buse	1,2	Ø2,0 6000-8000FT, LPG
	1	471 9853-60	Nozzle	Buse	1,2	Ø3,8 0-1999FT, GNH
	1	471 9853-73	Nozzle	Buse	1,2	Ø3,7 2000-3999FT, GNH
	1	471 9853-88	Nozzle	Buse	1,2	Ø3,6 4000-5999FT, GNH
	1	471 9853-58	Nozzle	Buse	1,2	Ø3,4 6000-8000FT, GNH
9	1	487 1897-14	Ignition cable	Câble d'allumage	1,2	
10	1	487 0068-20	Elektrode	Électrode	3	
11	1	487 0068-28	Sensor	Détecteur	3	
12	1	487 1747-77	Bracket	Support	3	
13	1	487 1701-32	Bracket	Support	3	
14	1	487 1701-17	Gas burner	Radiateur à gaz	1,2	LPG,GNH,GNL
15	1	487 1701-22	Cover	Couvercle	3	
16	1	471 8815-04	Thermostat	Thermostat	1,2	150°C
17	1	487 1701-24	Cover	Couvercle	3	
18	1	487 1701-99	Combustion chamber	Chambre de combustion	3	
19	1	487 1897-86	Bracket	Support	3	
20	1	762 1137-10	Cable gland	Passe-fil	3	Ø28
21	1	487 1897-10	Control box	Boîtier de contrôle	3	24V
22	1	487 1897-13	Precision fuse	Fusible de précision	1,2	3A
23	1	762 1191-10	Cable gland	Passe-fil	3	Ø280



Issue	Month	Year
01	04	04

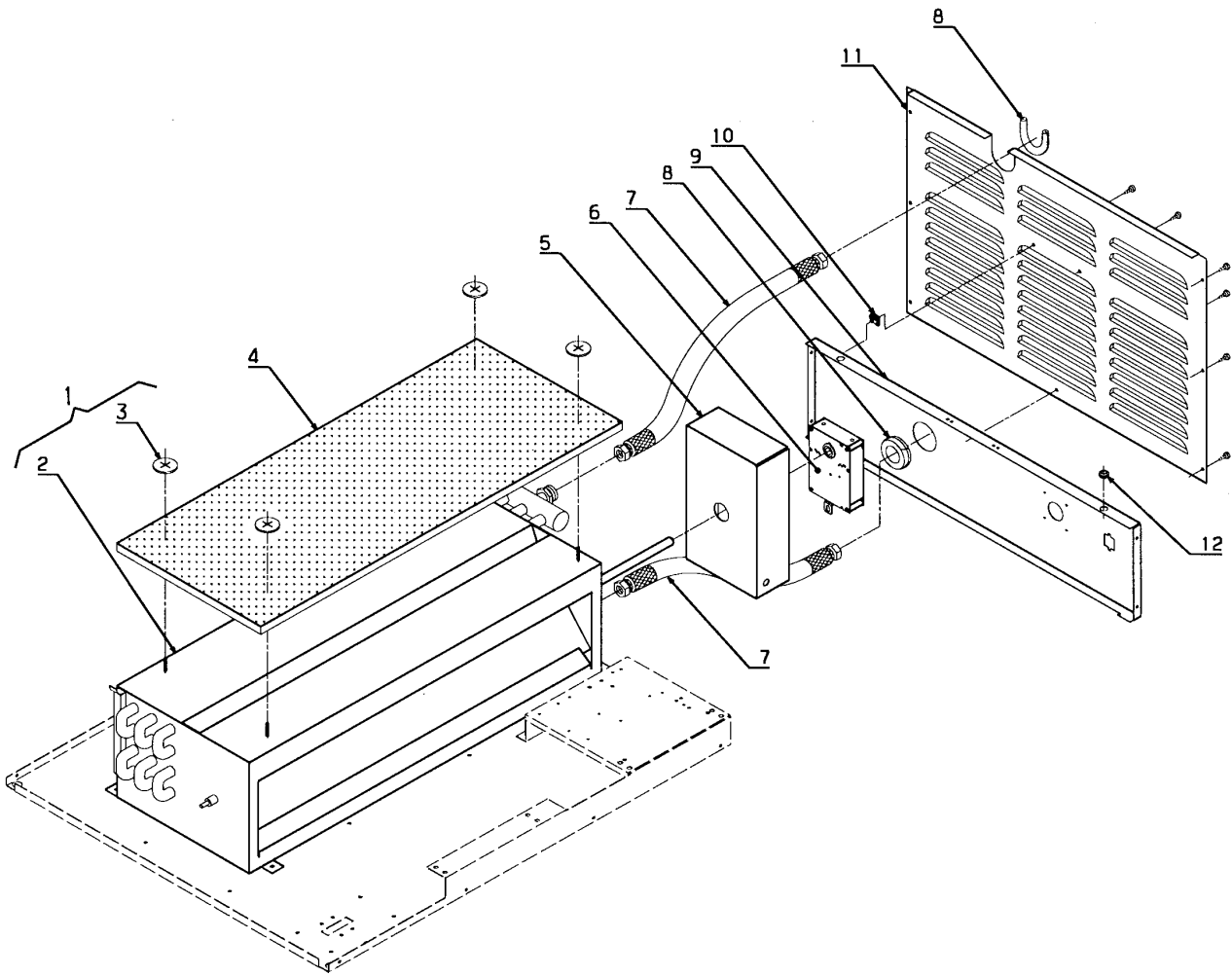
TD30 20300/21709-

Heating unit, gas

Unité de chauffage, gaz

Illustration Issue Month Year
Schéma Issue Month Year
200160/1 1 4 2004

Item Article	Qua Qua	Art.No Réf. article	Description	Description	Info Info	Notes Remarques
1	1	487 0068-27	Ignition cable	Câble d'allumage	3	
2	1	487 1934-50	Cable	Câble	3	
3	1	487 0068-20	Électrode	Électrode	3	
4	1	487 0068-28	Sensor	Détecteur	3	
5	1	487 1701-22	Cover	Couvercle	3	
6	1	487 1701-24	Cover	Couvercle	3	
7	1	487 2317-60	Air reducing plate	Tôle de réduction	3	
8	1	487 1701-17	Gas burner	Radiateur à gaz	3	LPG,GNH,GNL
9	1	471 8815-04	Thermostat	Thermostat	1,2	150°C
10	1	487 1935-46	Combustion chamber	Chambre de combustion	3	
11	1	487 2290-98	Clamp	Archet	3	
12	2	487 1701-19	Bracket	Support	3	1/2"
13	1	487 1701-13	Bracket	Console	3	
14	1	471 9853-60	Nozzle	Buse	3	Ø3,8 0-1999FT, GNH
	1	471 9853-73	Nozzle	Buse	3	Ø3,7 2000-3999FT, GNH
	1	471 9853-88	Nozzle	Buse	3	Ø3,6 4000-5999FT, GNH
	1	471 9853-58	Nozzle	Buse	3	Ø3,4 6000-8000FT, GNH
15	1	487 1701-25	Cover plate	Plaque recouvrement	3	
16	1	487 1701-26	Bracket	Support	3	GT Complete
17	1	487 2433-75	Gas valve with pipe	Vanne de gaz avec tube	3	
18	1	487 1935-70	•Valve	•Valve	3	110V Complete
19	1	487 2431-21	•Pipe	•Tube	3	1/2"
20	1	487 1438-21	Cover	Capot	3	
21	1	487 1438-25	Control box	Boîtier de contrôle	3	110V



10 15 72

Issue	Month	Year
02	07	02

Tegn. 487 18 96 29

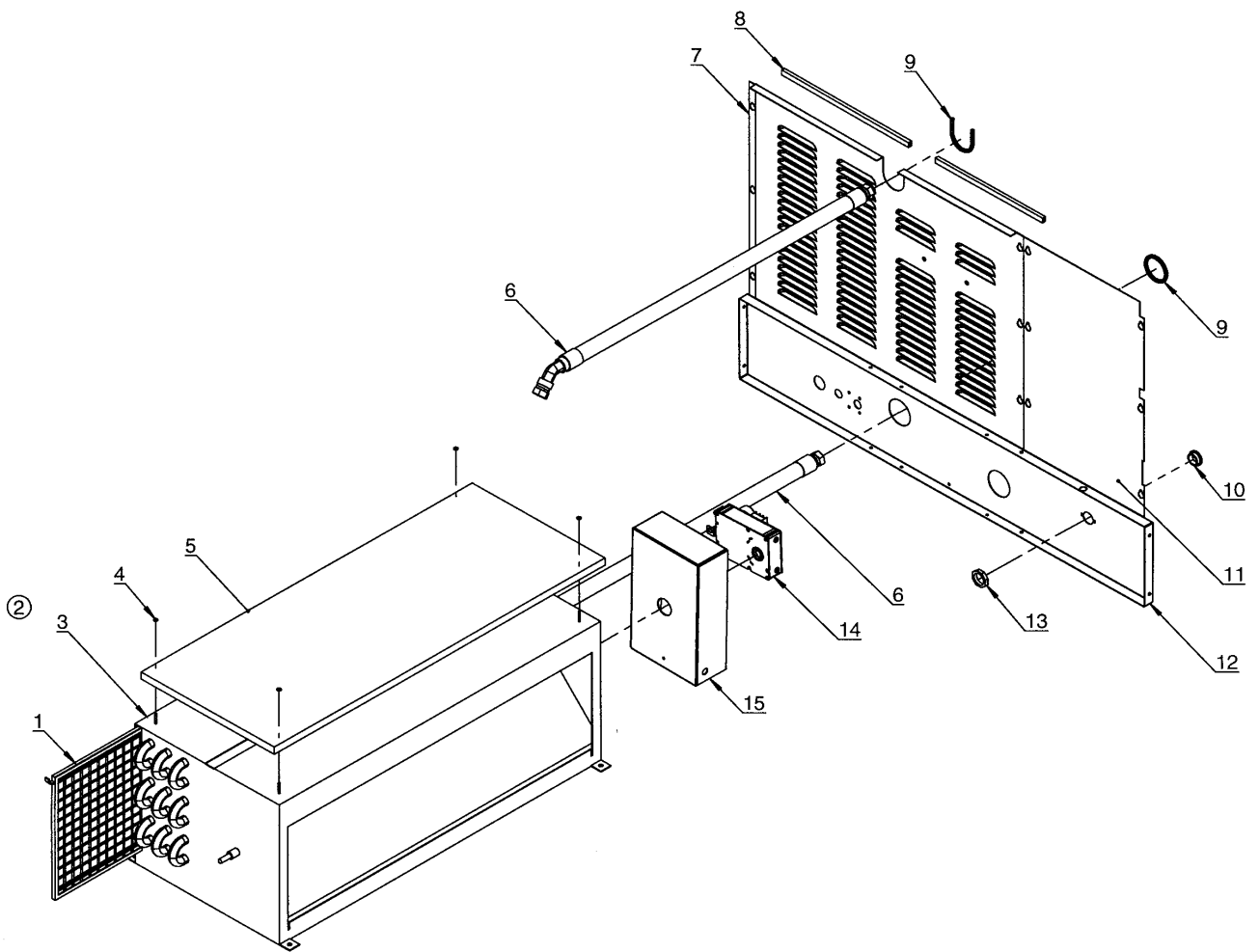
TD30 -20300/21708

Heating unit, steam

Unité de chauffage, vapeur

Illustration Issue Month Year
Schéma Issue Month Year
101572/1 3 7 2002

Item Article	Qua Qua	Art.No Réf. article	Description	Description	Info Info	Notes Remarques
1	1	472 7864-10	Steam battery	Accumulateur d'eau chaude	3	Complete
2	1	487 1781-53	•Heating element	•Élément de chauffage	3	
3	5	471 8509-00	•Insulating sheet	•Rondelle isolante	3	
4	1	472 8243-02	Insulation	Isolation	3	
5	1	487 1781-52	Screening	Blindage	3	
6	1	487 1781-51	Damper motor	Moteur amortisseur	1,2	
7	2	487 1781-91	Hose	Flexible	3	
8	2	487 1781-59	Gromet	Oeillet	3	
9	1	487 1781-58	Beam	Poutre		See illustr. 101560, 102041
10	2	471 7864-05	Captive nut	Écrou rapide	3	
11	1	487 1781-56	Baffle plate	Plaque d'écran		See illustr. 101560, 102041
12	1	762 1168-00	Cable gland	Passe-fil	3	



Issue	Month	Year
01	04	04

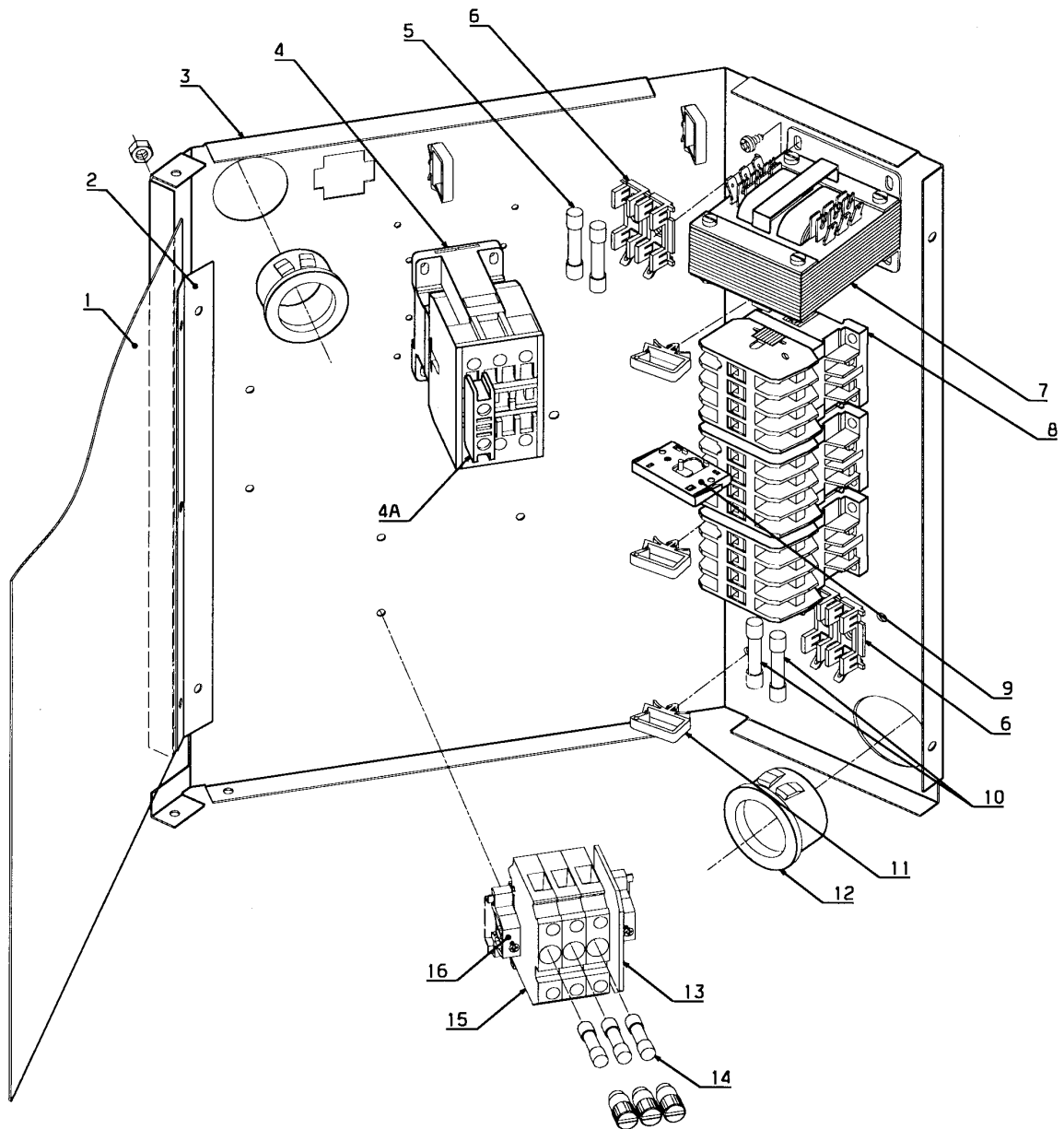
TD30 20300/21709-

Heating unit, steam

Unité de chauffage, vapeur

Illustration Issue Month Year
Schéma Issue Month Year
200161/1 1 4 2004

Item Article	Qua Qua	Art.No Réf. article	Description	Description	Info Info	Notes Remarques
1	1	487 1973-44	Filter	Filtre	3	
2	1	472 7864-10	Steam battery	Accumulateur d'eau chaude	1,2	Complete
3	1	487 1781-53	•Heating element	•Élément de chauffage	3	
4	10	471 8509-00	•Insulating sheet	•Rondelle isolante	3	
5	1	472 8243-02	Insulation	Isolation	3	
6	2	487 1781-91	Hose	Flexible	3	
7	1	487 2431-02	Baffle plate	Plaque d'écran	3	Steam
8	1	487 1959-11	Sealing strip	Bande d'étanchéité	1	
9	2	487 1781-59	Gromet	Oeillet	3	
10	1	487 0275-30	Blind plug	Écrou borgne	3	PG16
11	1	487 2431-12	Cover	Couvercle	3	Without switch
12	1	487 2431-04	Beam	Poutre	3	
13	1	487 0275-31	Nut	Écrou	3	PG16
14	1	487 1781-51	Damper motor	Moteur amortisseur	3	
15	1	487 1781-52	Screening	Blindage	3	



Issue	Month	Year
03	02	03

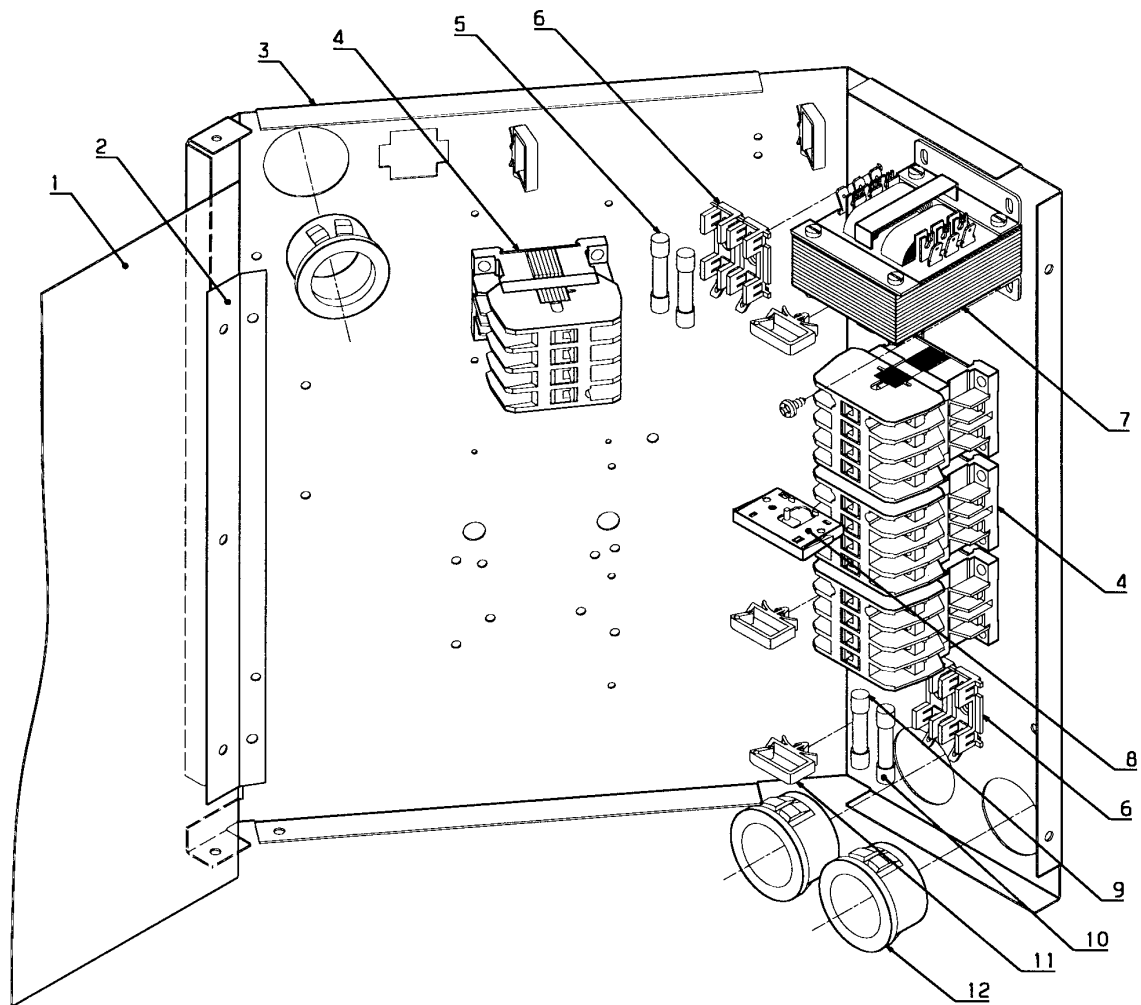
TD30 -20300/21708

Control unit, electric

Unité de contrôle, électrique

Illustration Issue Month Year
Schéma Issue Month Year
101592/3 5 4 2004

Item Article	Qua Qua	Art.No Réf. article	Description	Description	Info Info	Notes Remarques
1	1	487 1831-30	Cover	Couvercle	3	
2	1	487 1831-29	Rail	Rail	3	
3	1	487 1820-07	Component plate	Plaque composants	3	-0012/14551
	1	487 2217-00	Component plate	Plaque composants	3	Complete 0012/14552-
4	1	487 1535-68	Relay Heater	Relais Surchauffeur	1,2	240V 60Hz 208-230V 60Hz -0208/19022
	1	438 9637-33	Relay	Relais	1,2	180-210V 50Hz/200-240V 60Hz 0208/19023-
	1	438 9637-32	Relay	Relais	1,2	220-240V 50Hz/240V 60Hz 0208/19023-
4A	1	767 5101-92	Socket	Bloc de connexion	1,2	Green 0208/19023-
5	2	487 1897-04	Precision fuse	Fusible de précision	1,2	1,25A
6	2	487 1897-01	Fuse holder	Porte-fusible	3	
7	1	487 1897-08	Transformer	Transformateur	1,2	
8	RQ	767 5111-09	Relay	Relais	1,2	208-230V 60Hz
9	1	487 1535-65	Catch	Blocage	1,2	-20300/20552 20300/21985-
10	2	487 1897-02	Precision fuse	Fusible de précision	1,2	2,5A
11	7	487 1511-72	Cable retainer	Gaine de câble	3	
12	2	762 1212-10	Cable gland	Passe-fil	3	Ø38,1
13	1	487 0154-11	End part	Plaque désenclenchement	3	0012/14552-
14	3	487 0289-29	Fuse	Fusible	1,2	T10A
15	3	487 0154-10	Fuse holder	Porte-fusible	3	0012/14552-
16	2	487 1384-04	End stop	Butée	3	0012/14552-



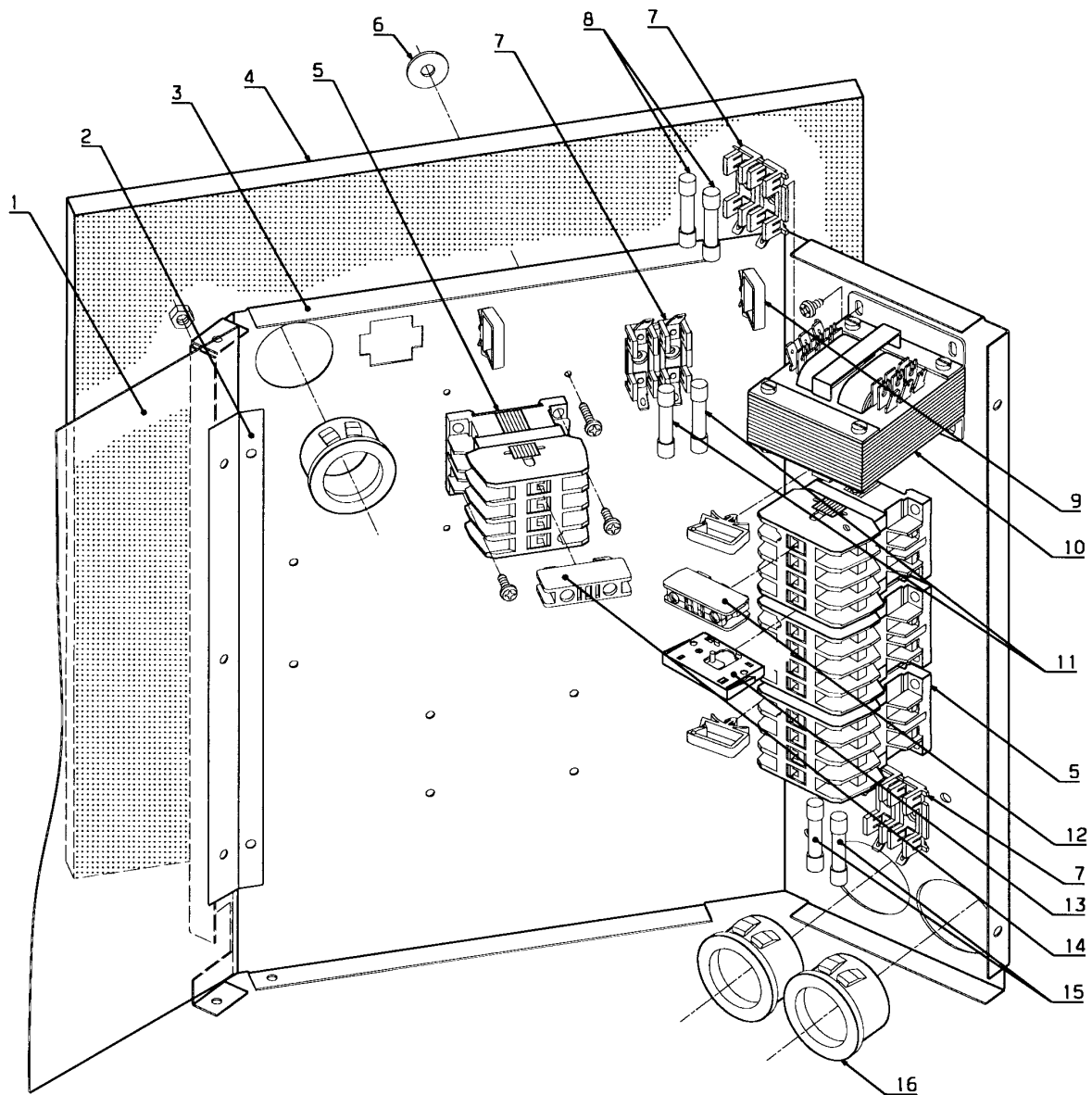
TD30 -20300/21708

Control unit, gas

Unite de contrôle, gaz

Illustration Issue Month Year
Schéma Issue Month Year
101551/2 5 4 2004

Item Article	Qua Qua	Art.No Réf. article	Description	Description	Info Info	Notes Remarques
1	1	487 1831-30	Cover	Couvercle	3	
2	1	487 1831-29	Rail	Rail	3	
3	1	487 1820-07	Component plate	Plaque composants	3	
4	2	767 5113-09	Relay	Relais	1,2	120V 60Hz
	RQ	767 5111-09	Relay	Relais	1,2	208-230V 60Hz
5	2	487 1897-04	Precision fuse	Fusible de précision	1,2	1,25A
6	2	487 1897-01	Fuse holder	Porte-fusible	3	
7	1	487 1897-08	Transformer	Transformateur	1,2	
8	1	487 1535-65	Catch	Blocage	3	-20300/20552 20300/21985-
9	1	487 1897-03	Precision fuse	Fusible de précision	3	6,0A
10	1	487 1897-02	Precision fuse	Fusible de précision	1,2	2,5A
11	6	487 1511-72	Cable retainer	Gaine de câble	3	
12	3	762 1212-10	Cable gland	Passe-fil	3	Ø38,1



Issue	Month	Year
02	01	01

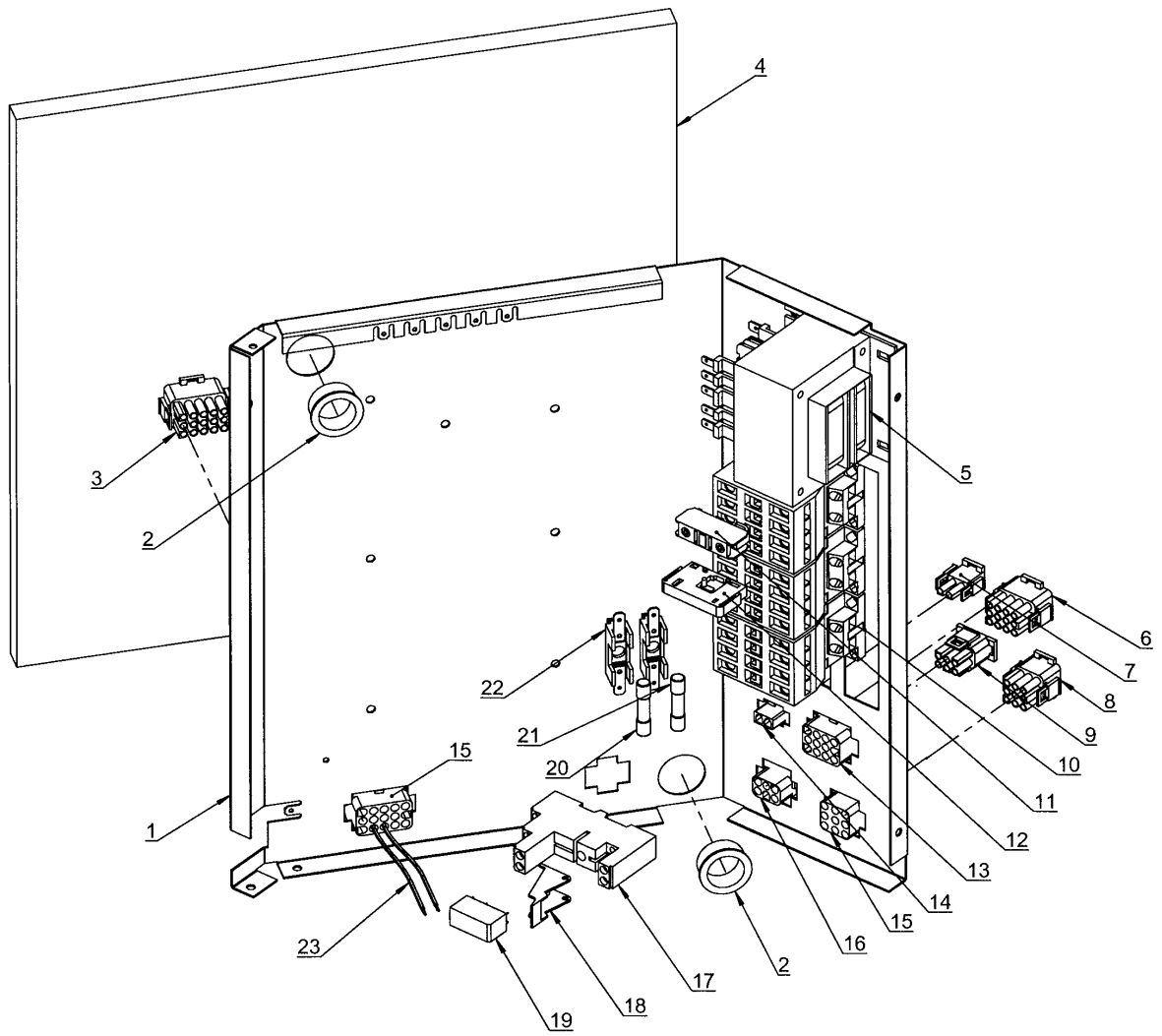
TD30 -20300/21708

Control unit, steam

Unite de contrôle, vapeur

Illustration Issue Month Year
Schéma Issue Month Year
101593/2 4 4 2004

Item Article	Qua Qua	Art.No Réf. article	Description	Description	Info Info	Notes Remarques
1	1	487 1831-30	Cover	Couvercle	3	
2	1	487 1831-29	Rail	Rail	3	
3	1	487 1820-07	Component plate	Plaque composants	3	
4	1	487 1781-57	Insulating plate	Plaque isolante	3	
5	RQ	767 5113-09	Relay	Relais	1,2	120V 60Hz
	RQ	767 5111-09	Relay	Relais	1,2	208-230V 60Hz
6	5	471 8509-00	Insulating sheet	Rondelle isolante	3	
7	3	487 1897-01	Fuse holder	Porte-fusible	3	
8	2	487 1897-04	Precision fuse	Fusible de précision	1,2	1,25A
9	6	487 1511-72	Cable retainer	Gaine de câble	3	
10	1	487 1897-08	Transformer	Transformateur	1,2	
11	2	487 1897-95	Precision fuse	Fusible de précision	1,2	0,5A
12	1	767 5101-92	Socket	Bloc de connexion	1,2	Green
13	1	487 1535-65	Catch	Blocage	1,2	-20300/20552 20300/21985-
14	1	767 5102-92	Socket	Bloc de connexion	1,2	Red
15	2	487 1897-02	Precision fuse	Fusible de précision	1,2	2,5A
16	3	762 1212-10	Cable gland	Passe-fil	3	Ø38,1



Issue	Month	Year
02	06	04

TD30 20300/21709-

Control unit, Basic3

Unité de contrôle, Basic3

Illustration Issue Month Year
Schéma Issue Month Year
200162/2 2 6 2004

Item Article	Qua Qua	Art.No Réf. article	Description	Description	Info Info	Notes Remarques
1	1	487 2368-02	Component plate	Plaque composants	3	
2	2	762 1191-10	Cable gland	Passe-fil	3	Ø280
3	1	487 2299-70	Cable set	Ensemble de câbles	3	
	1	487 2299-74	Cable set	Ensemble de câbles	3	
	1	487 2299-75	Cable set	Ensemble de câbles	3	
4	1	487 1781-57	Insulating plate	Plaque isolante	3	
5	1	487 0289-48	Transformer	Transformateur	1,2	120V 120V 1AC 60Hz
	1	487 0289-47	Transformer	Transformateur	1,2	200-240V
	1	487 0289-46	Transformer	Transformateur	1,2	400-480V 3AC 50/60Hz
6	1	487 2299-51	Cable set	Ensemble de câbles	3	Motor 200-240V 3AC with reversing
	1	487 2299-52	Cable set	Ensemble de câbles	3	Motor 400-480V 3AC with reversing
	1	487 2299-56	Cable set	Ensemble de câbles	3	Motor 120-240V 1AC 60Hz
	1	487 2299-57	Cable set	Ensemble de câbles	3	Motor 200-240V 3AC
	1	487 2299-58	Cable set	Ensemble de câbles	3	Motor 400-480V 3AC
7	1	487 2299-44	Cable set	Ensemble de câbles	3	Moisture sensor
8	1	487 2299-39	Cable set	Ensemble de câbles	3	
9	1	487 2299-20	Cable set	Ensemble de câbles	3	
10	RQ	438 9636-11	Relay	Relais	1,2	
11	1	767 5101-92	Socket	Bloc de connexion	1,2	Green
12	1	487 1535-65	Catch	Blocage	1,2	
13	1	487 2299-08	Cable set	Ensemble de câbles	3	Without reversing
	1	487 2299-09	Cable set	Ensemble de câbles	3	With reversing
14	1	487 2299-12	Cable set	Ensemble de câbles	3	Moisture sensor
15	1	487 2299-02	Cable set	Ensemble de câbles	3	EI Without reversing
	1	487 2299-03	Cable set	Ensemble de câbles	3	EI With reversing
	1	487 2299-04	Cable set	Ensemble de câbles	3	Steam Without reversing
	1	487 2299-05	Cable set	Ensemble de câbles	3	Steam With reversing
	1	487 2299-17	Cable set	Ensemble de câbles	3	Gas With reversing
	1	487 2299-18	Cable set	Ensemble de câbles	3	Gas Without reversing
16	1	487 2299-01	Cable set	Ensemble de câbles	3	
17	1	487 0289-81	Relay socket	Douille	3	
18	1	487 0289-85	Clamp	Archet	3	
19	1	487 0274-22	Relay	Relais	1,2	
20	1	487 1897-95	Precision fuse	Fusible de précision	1,2	0,5A
21	1	487 0274-20	Precision fuse	Fusible de précision	1,2	1A
22	2	487 0274-14	Fuse holder	Porte-fusible	3	
23	1	487 2299-13	Cable	Câble	3	Gas

Numerical index/Numerical index

Art.No/Réf. article	Page/Page	Art.No/Réf. article	Page/Page	Art.No/Réf. article	Page/Page	Art.No/Réf. article	Page/Page
438 9636-11	67	472 7774-01	11	487 0289-49	35	487 1694-39	29
438 9637-31	51	472 7777-01	9	487 0289-81	67	487 1694-48	33
438 9637-32	61	472 7777-01	11	487 0289-85	67	487 1694-48	35
438 9637-33	61	472 7864-10	57	487 1057-03	25	487 1694-48	37
471 1764-05	29	472 7864-10	59	487 1057-03	27	487 1694-48	39
471 1764-62	33	472 8243-02	57	487 1318-13	9	487 1694-49	33
471 1764-62	37	472 8243-02	59	487 1348-05	9	487 1694-49	35
471 1764-63	33	487 0001-08	7	487 1384-02	41	487 1694-49	37
471 1764-63	37	487 0001-08	9	487 1384-04	41	487 1694-49	39
471 1764-66	33	487 0001-08	11	487 1384-04	43	487 1694-52	33
471 1764-66	37	487 0001-09	9	487 1384-04	51	487 1694-52	35
471 1764-67	33	487 0001-10	9	487 1384-04	61	487 1694-52	37
471 1764-67	37	487 0001-11	9	487 1385-09	41	487 1694-52	39
471 1765-06	29	487 0068-20	53	487 1437-19	53	487 1694-53	33
471 1765-07	31	487 0068-20	55	487 1438-21	55	487 1694-53	35
471 1765-08	31	487 0068-27	55	487 1438-25	55	487 1694-53	37
471 1765-21	29	487 0068-28	53	487 1457-01	27	487 1694-53	39
471 1765-22	29	487 0068-28	55	487 1457-02	27	487 1694-55	33
471 1765-23	31	487 0101-97	31	487 1457-30	27	487 1694-55	35
471 1765-24	31	487 0101-98	31	487 1457-84	27	487 1694-55	37
471 2068-48	13	487 0106-07	25	487 1457-94*	27	487 1694-55	39
471 2068-48	15	487 0149-14	35	487 1505-05	9	487 1694-62	7
471 2068-48	17	487 0149-14	39	487 1505-55	9	487 1694-64	7
471 2068-48	29	487 0151-86	33	487 1505-63	9	487 1694-64	9
471 7864-05	13	487 0151-86	35	487 1505-99	21	487 1694-64	11
471 7864-05	15	487 0151-86	37	487 1505-99	25	487 1694-67	7
471 7864-05	57	487 0151-86	39	487 1510-88	19	487 1694-68	7
471 7903-03	29	487 0151-89	29	487 1511-72	61	487 1694-68	9
471 8502-18	29	487 0151-89	31	487 1511-72	63	487 1694-68*	11
471 8509-00	57	487 0154-10	51	487 1511-72	65	487 1694-69	29
471 8509-00	59	487 0154-10	61	487 1512-30*	11	487 1694-69	31
471 8509-00	65	487 0154-11	51	487 1535-21	21	487 1694-76	7
471 8731-01	41	487 0154-11	61	487 1535-21	23	487 1694-78	29
471 8752-04	7	487 0187-28	17	487 1535-21	25	487 1694-78	31
471 8752-04	9	487 0191-11	21	487 1535-21	27	487 1694-79	11
471 8815-04	53	487 0191-11	25	487 1535-42	41	487 1694-84	7
471 8815-04	55	487 0191-23	21	487 1535-42	43	487 1694-84	9
471 9010-80	41	487 0191-23	23	487 1535-65	61	487 1694-84	11
471 9010-80	43	487 0191-23	25	487 1535-65	63	487 1694-85	33
471 9018-51	33	487 0191-23	27	487 1535-65	65	487 1694-85	35
471 9018-51	35	487 0215-70*	13	487 1535-65	67	487 1694-85	37
471 9018-51	37	487 0215-70*	15	487 1535-68	61	487 1694-85	39
471 9018-51	39	487 0215-72*	17	487 1626-04	7	487 1694-92	29
471 9853-58	53	487 0215-73*	17	487 1626-04	9	487 1694-93	29
471 9853-58	55	487 0274-14	67	487 1626-04	11	487 1695-03	33
471 9853-59	53	487 0274-15	23	487 1694-15	7	487 1695-08	33
471 9853-60	53	487 0274-15	27	487 1694-15	9	487 1695-08	35
471 9853-60	55	487 0274-17	23	487 1694-15	11	487 1695-08	37
471 9853-65	53	487 0274-17	27	487 1694-28	29	487 1695-08	39
471 9853-73	53	487 0274-18	11	487 1694-30	31	487 1695-29	33
471 9853-73	55	487 0274-20	67	487 1694-30	33	487 1695-29	35
471 9853-88	53	487 0274-22	67	487 1694-30	35	487 1695-29	37
471 9853-88	55	487 0275-30	59	487 1694-30	37	487 1695-29	39
471 9853-89	53	487 0275-31	59	487 1694-30	39	487 1697-04	7
472 5537-08	7	487 0281-98	27	487 1694-32	33	487 1697-04	9
472 5537-08	9	487 0289-03	11	487 1694-32	35	487 1697-07	47
472 7307-01	29	487 0289-06	11	487 1694-32	37	487 1697-07	49
472 7308-01	29	487 0289-11	11	487 1694-32	39	487 1697-07	51
472 7348-01	7	487 0289-14	11	487 1694-34	33	487 1701-07	29
472 7348-01	9	487 0289-22	45	487 1694-34	35	487 1701-13	55
472 7348-01	11	487 0289-23	45	487 1694-34	37	487 1701-17	53
472 7408-03	13	487 0289-29	51	487 1694-34	39	487 1701-17	55
472 7414-01	9	487 0289-29	61	487 1694-35	33	487 1701-19	53
472 7414-01	11	487 0289-46	67	487 1694-35	35	487 1701-19	55
472 7774-01	7	487 0289-47	67	487 1694-35	37	487 1701-22	53
472 7774-01	9	487 0289-48	67	487 1694-35	39	487 1701-22	55

Numerical index/Numerical index

Art.No/Réf. article	Page/Page	Art.No/Réf. article	Page/Page	Art.No/Réf. article	Page/Page	Art.No/Réf. article	Page/Page
487 1701-24	53	487 1730-00	43	487 1781-06	47	487 1875-00	11
487 1701-24	55	487 1747-77	53	487 1781-06	49	487 1875-00	19
487 1701-25	55	487 1756-01	29	487 1781-06	51	487 1875-05	13
487 1701-26	55	487 1756-01	31	487 1781-07	47	487 1875-05	15
487 1701-32	53	487 1756-02	29	487 1781-07	49	487 1875-05	17
487 1701-41	15	487 1756-02	31	487 1781-07	51	487 1875-41	15
487 1701-41	17	487 1756-25	7	487 1781-22	47	487 1875-41	17
487 1701-99	53	487 1756-27	7	487 1781-22	49	487 1875-55	15
487 1702-09	21	487 1756-27	9	487 1781-22	51	487 1875-55	17
487 1702-09	23	487 1756-27	11	487 1781-51	57	487 1875-63	15
487 1702-09	25	487 1756-29	19	487 1781-51	59	487 1875-63	17
487 1702-09	27	487 1756-30	7	487 1781-52	57	487 1897-01	61
487 1702-40	21	487 1756-30	9	487 1781-52	59	487 1897-01	63
487 1702-40	25	487 1756-30	11	487 1781-53	57	487 1897-01	65
487 1702-42	21	487 1756-35	13	487 1781-53	59	487 1897-02	61
487 1702-60	21	487 1756-35	15	487 1781-56	7	487 1897-02	63
487 1702-68	21	487 1756-35	17	487 1781-56	57	487 1897-02	65
487 1702-68	23	487 1756-45	13	487 1781-57	65	487 1897-03	63
487 1702-68	25	487 1756-46	13	487 1781-57	67	487 1897-04	61
487 1702-68	27	487 1756-46	15	487 1781-58	7	487 1897-04	63
487 1702-70	25	487 1756-46	17	487 1781-58	9	487 1897-04	65
487 1702-95	35	487 1756-51	13	487 1781-58	57	487 1897-05	29
487 1702-95	39	487 1756-54	13	487 1781-59	57	487 1897-08	61
487 1703-23	21	487 1756-54	15	487 1781-59	59	487 1897-08	63
487 1703-23	23	487 1756-54	17	487 1781-91	57	487 1897-08	65
487 1703-70	21	487 1756-56	9	487 1781-91	59	487 1897-09	21
487 1703-80	23	487 1756-79	29	487 1812-80	9	487 1897-09	25
487 1703-81	23	487 1760-31	15	487 1813-10	15	487 1897-10	53
487 1703-82	21	487 1760-31	17	487 1813-10	17	487 1897-13	53
487 1703-82	23	487 1763-05	7	487 1815-02	53	487 1897-14	53
487 1703-83	21	487 1763-05	9	487 1815-09	53	487 1897-21	53
487 1703-83	25	487 1763-05	11	487 1815-10	53	487 1897-55	7
487 1704-23	21	487 1763-06	7	487 1816-12	29	487 1897-56	7
487 1704-23	23	487 1763-06	9	487 1816-57	9	487 1897-56	9
487 1704-23	25	487 1763-06	11	487 1816-57	11	487 1897-58	7
487 1704-23	27	487 1763-08	29	487 1816-62	29	487 1897-58	9
487 1707-11	7	487 1763-82	33	487 1816-92	53	487 1897-60	11
487 1707-11	9	487 1763-82	35	487 1818-24	19	487 1897-86	53
487 1707-11	11	487 1763-82	37	487 1820-07	61	487 1897-95	65
487 1707-12	7	487 1763-82	39	487 1820-07	63	487 1897-95	67
487 1707-12	19	487 1763-83	33	487 1820-07	65	487 1898-10	13
487 1708-05	7	487 1763-83	35	487 1820-17	7	487 1898-10	15
487 1709-05	7	487 1763-83	37	487 1820-17	9	487 1898-10	17
487 1710-05	7	487 1763-83	39	487 1820-17	11	487 1898-45	31
487 1711-05	7	487 1763-84	33	487 1820-35	31	487 1899-71	33
487 1714-34	29	487 1763-84	35	487 1820-37	29	487 1899-71	35
487 1714-35	31	487 1763-84	37	487 1820-37	41	487 1899-74	33
487 1715-85*	47	487 1763-84	39	487 1820-37	43	487 1899-74	35
487 1715-85*	49	487 1764-35	7	487 1820-53	13	487 1899-77	33
487 1715-85*	51	487 1764-35	9	487 1820-92	31	487 1899-77	35
487 1715-86*	47	487 1764-35	11	487 1820-93	31	487 1899-77	37
487 1715-86*	49	487 1775-20	7	487 1831-29	61	487 1899-77	39
487 1715-86*	51	487 1775-20	9	487 1831-29	63	487 1899-89	33
487 1715-88*	47	487 1775-20	11	487 1831-29	65	487 1899-89	35
487 1715-88*	49	487 1781-01	47	487 1831-30	61	487 1899-91	33
487 1715-88*	51	487 1781-01	49	487 1831-30	63	487 1899-91	35
487 1715-89*	47	487 1781-01	51	487 1831-30	65	487 1899-95	35
487 1715-89*	49	487 1781-03	47	487 1831-48	13	487 1906-05	7
487 1715-89*	51	487 1781-03	49	487 1831-48	15	487 1907-05	7
487 1715-90*	47	487 1781-03	51	487 1831-48	17	487 1920-05	19
487 1715-90*	49	487 1781-04	47	487 1870-00	31	487 1924-72	21
487 1715-90*	51	487 1781-04	49	487 1870-06	31	487 1924-72	23
487 1715-91*	47	487 1781-04	51	487 1870-23	31	487 1934-50	55
487 1715-91*	49	487 1781-05	47	487 1870-31	31	487 1934-71	7
487 1715-91*	51	487 1781-05	49	487 1870-32	31	487 1934-71	9
487 1730-00	41	487 1781-05	51	487 1870-35	31	487 1934-71	11

Numerical index/Numerical index

Art.No/Réf. article	Page/Page	Art.No/Réf. article	Page/Page	Art.No/Réf. article	Page/Page	Art.No/Réf. article	Page/Page
487 1935-34	13	487 2193-55	19	487 2431-02	59	728 5289-00	31
487 1935-34	15	487 2193-73	19	487 2431-03	11	731 2312-01	17
487 1935-34	17	487 2199-05	9	487 2431-04	11	731 2318-01	33
487 1935-46	55	487 2199-55	9	487 2431-04	59	731 2318-01	35
487 1935-56	15	487 2199-63	9	487 2431-05	23	731 2320-01	33
487 1935-70	55	487 2200-05	9	487 2431-05	27	731 2320-01	35
487 1935-77*	35	487 2200-05	11	487 2431-07	11	731 2320-01	37
487 1935-77*	39	487 2200-18	9	487 2431-08	51	731 2320-01	39
487 1935-82*	35	487 2200-20	9	487 2431-10	45	731 2322-01	33
487 1935-82*	39	487 2200-31	15	487 2431-12	11	731 2322-01	35
487 1935-83*	35	487 2200-31	17	487 2431-12	59	731 2322-01	37
487 1935-83*	39	487 2217-00	61	487 2431-21	55	731 3318-01	37
487 1935-93	23	487 2217-20	43	487 2431-41	23	731 3318-01	39
487 1935-94	27	487 2217-20	45	487 2431-41	27	731 5312-01	13
487 1935-95	23	487 2217-21	43	487 2431-55	23	731 5312-01	15
487 1935-96	23	487 2217-21	45	487 2431-55	27	732 2112-01	13
487 1946-52	7	487 2217-22	43	487 2431-63	23	732 2112-01	15
487 1946-52	9	487 2217-23	43	487 2431-63	27	732 2116-01	33
487 1946-52	11	487 2217-24	45	487 2431-99	11	732 2116-01	35
487 1946-53	7	487 2217-25	45	487 2433-75	55	732 2116-01	37
487 1946-53	19	487 2219-11	19	487 3390-02	15	732 2116-01	39
487 1959-11	59	487 2281-22	17	487 3390-02	17	732 2118-01	29
487 1972-00	17	487 2290-92	29	487 7057-40	23	732 2118-01	31
487 1972-01	17	487 2290-98	55	487 7057-40	27	734 1164-31	31
487 1972-03	17	487 2299-01	67	488 0118-99	33	734 1173-01	33
487 1972-06	17	487 2299-02	67	488 0118-99	35	734 1173-01	35
487 1973-35	7	487 2299-03	67	488 0118-99	37	734 1173-01	37
487 1973-35	9	487 2299-04	67	488 0118-99	39	734 1173-01	39
487 1973-36	53	487 2299-05	67	488 0139-16	33	735 3122-00	33
487 1973-44	59	487 2299-08	67	488 0139-16	35	735 3122-00	35
487 1973-93	17	487 2299-09	67	488 0139-16	37	735 3122-00	37
487 1973-94	17	487 2299-12	67	488 0139-16	39	735 3122-00	39
487 1973-96	17	487 2299-13	67	488 0140-30	35	738 2104-04	33
487 1973-99	17	487 2299-17	67	488 0142-20	33	738 2104-04	35
487 1975-00	7	487 2299-18	67	488 0142-20	35	738 2104-04	37
487 1975-01	13	487 2299-20	67	488 0142-20	37	738 2104-04	39
487 1975-21	31	487 2299-39	67	488 0142-20	39	762 1137-10	7
487 1975-22	31	487 2299-44	67	488 0142-30	33	762 1137-10	9
487 1975-55	13	487 2299-51	67	488 0142-30	37	762 1137-10	11
487 1975-55	15	487 2299-52	67	488 0142-30	39	762 1137-10	53
487 1975-57	15	487 2299-56	67	488 6571-02	21	762 1168-00	57
487 1975-58	15	487 2299-57	67	488 6571-02	23	762 1191-10	7
487 1975-60	15	487 2299-58	67	488 8334-16	41	762 1191-10	9
487 1975-62	13	487 2299-70	67	488 8334-16	43	762 1191-10	53
487 1975-62	15	487 2299-74	67	489 0112-61	21	762 1191-10	67
487 1975-64	15	487 2299-75	67	489 0112-61	23	762 1212-10	45
487 1975-65	15	487 2317-60	55	489 0112-61	25	762 1212-10	61
487 1975-67	15	487 2317-76	15	489 0112-61	27	762 1212-10	63
487 1975-72	19	487 2317-76	17	489 7194-20	7	762 1212-10	65
487 1975-74	19	487 2336-28	15	489 7194-20	9	762 7110-80	41
487 1975-75	19	487 2336-43	23	489 7194-20	41	762 7110-80	43
487 1975-77	19	487 2336-43	25	489 7194-20	43	767 5101-92	61
487 1976-71	33	487 2336-60	15	489 7194-20	45	767 5101-92	65
487 1976-71	35	487 2336-60	17	647 1209-42	7	767 5101-92	67
487 1976-71	37	487 2336-61	15	647 1209-42	19	767 5102-92	65
487 1976-71	39	487 2336-61	17	647 1209-42	23	767 5111-09	61
487 2190-05	9	487 2368-01	23	647 1209-42	27	767 5111-09	63
487 2190-05	11	487 2368-01	27	724 1333-01	13	767 5111-09	65
487 2190-55	9	487 2368-02	67	725 2372-51	33	767 5113-09	63
487 2190-55	11	487 2368-07	45	725 2372-51	35	767 5113-09	65
487 2191-05	9	487 2368-22	51	725 2372-51	37		
487 2191-05	11	487 2368-25	11	725 2372-51	39		
487 2191-55	9	487 2368-31	45	725 2497-51	33		
487 2191-55	11	487 2368-33	11	725 2497-51	35		
487 2193-05	19	487 2431-01	11	725 2497-51	37		
487 2193-41	19	487 2431-02	11	725 2497-51	39		

Numerical index/Numerical index

Art.No/Réf. article Page/Page Art.No/Réf. article Page/Page Art.No/Réf. article Page/Page Art.No/Réf. article Page/Page

--	--	--	--

WASCOMAT

461 Doughty Blvd., Inwood, L.I., N.Y. 11096-0338

Telephone: 516-371-4400

Parts and Service FAX: 516-371-4029

Sales and Administration FAX: 516-371-4204