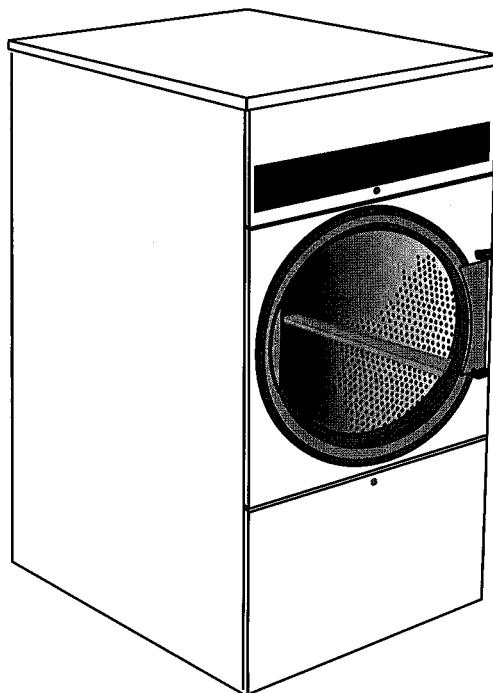


**WASCOMAT**

Spare Parts Catalogue  
Catalogue de pièces de rechange

---



TD75

---

## List of issues

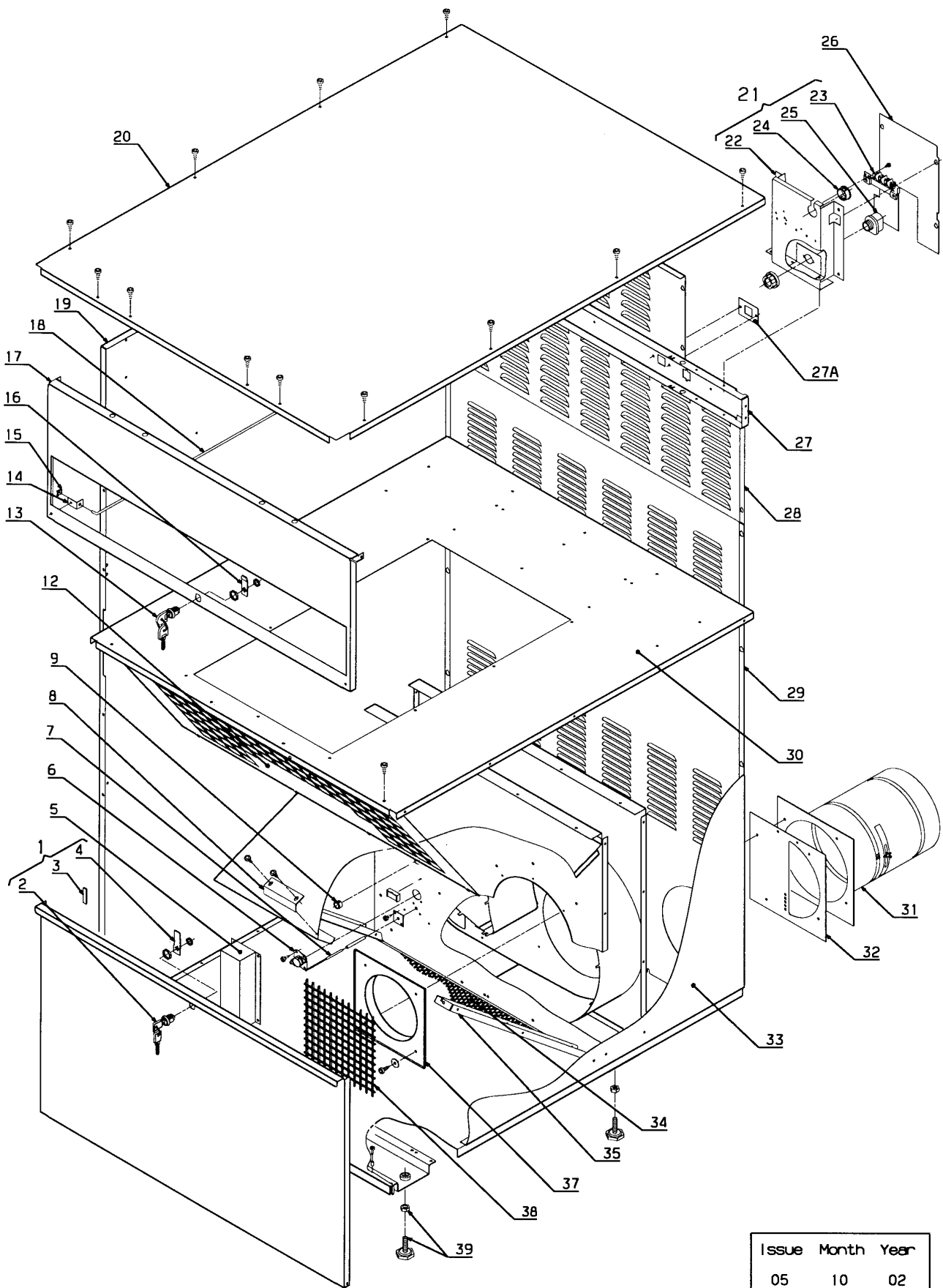
Group  
Groupe  
**US72**

### TD75

Illustration	Page	Table of contents
101290	59	Heating unit, steam
101516	49	Heating unit, electric
101550	65	Control unit, gas
101555	55	Heating unit, gas
101570	7	Cabinet
101571	15	Door
101573	29	Drum, compl.
101574	33	Motor alternative
101579	21	Control panel, manual
101580	25	Control panel with coin
101596	63	Control unit, electric
101597	69	Control unit, steam
101598	43	Connection unit
102051	45	Connection unit
102052	9	Cabinet
102053	17	Door
102054	19	Filter hatch complete
102055	31	Drum with moisture sensor
102074	71	Control unit, steam
102075	67	Control unit, gas
200018	37	Motor alternative
200070	73	Control unit, Basic3
200074	41	Motor alternative
200103	13	Cabinet
200104	23	Control panel, manual, Basic 3
200105	27	Control panel, with coin, Basic 3
200106	61	Heating unit, steam
200107	47	Connection unit
200108	53	Heating unit, electric
200109	57	Heating unit, gas
200158	51	Heating unit, electric

**TD75**

Table of contents	Table des matières	Page/Page
Cabinet	Armoire	7
Cabinet	Armoire	9
Cabinet	Armoire	13
Door	Plaque	15
Door	Plaque	17
Filter hatch complete	Plaque filtre complète	19
Control panel, manual	Pupitre de commande, manuel	21
Control panel, manual, Basic 3	Panneau de commande manuel, Basic 3	23
Control panel with coin	Pupitre de commande, monnayeur	25
Control panel, with coin, Basic 3	Panneau de commande monnayeur, Basic 3	27
Drum, compl.	Tambour, complet	29
Drum with moisture sensor	Tambour avec capteur humidité	31
Motor alternative	Alternative moteur	33
Motor alternative	Alternative moteur	37
Motor alternative	Alternative moteur	41
Connection unit	Connexion	43
Connection unit	Connexion	45
Connection unit	Connexion	47
Heating unit, electric	Unité de chauffage, électrique	49
Heating unit, electric	Unité de chauffage, électrique	51
Heating unit, electric	Unité de chauffage, électrique	53
Heating unit, gas	Unité de chauffage, gaz	55
Heating unit, gas	Unité de chauffage, gaz	57
Heating unit, steam	Unité de chauffage, vapeur	59
Heating unit, steam	Unité de chauffage, vapeur	61
Control unit, electric	Unité de contrôle, électrique	63
Control unit, gas	Unité de contrôle, gaz	65
Control unit, gas	Unité de contrôle, gaz	67
Control unit, steam	Unité de contrôle, vapeur	69
Control unit, steam	Unité de contrôle, vapeur	71
Control unit, Basic3	Unité de contrôle, Basic3	73



10 15 70

Issue	Month	Year
05	10	02

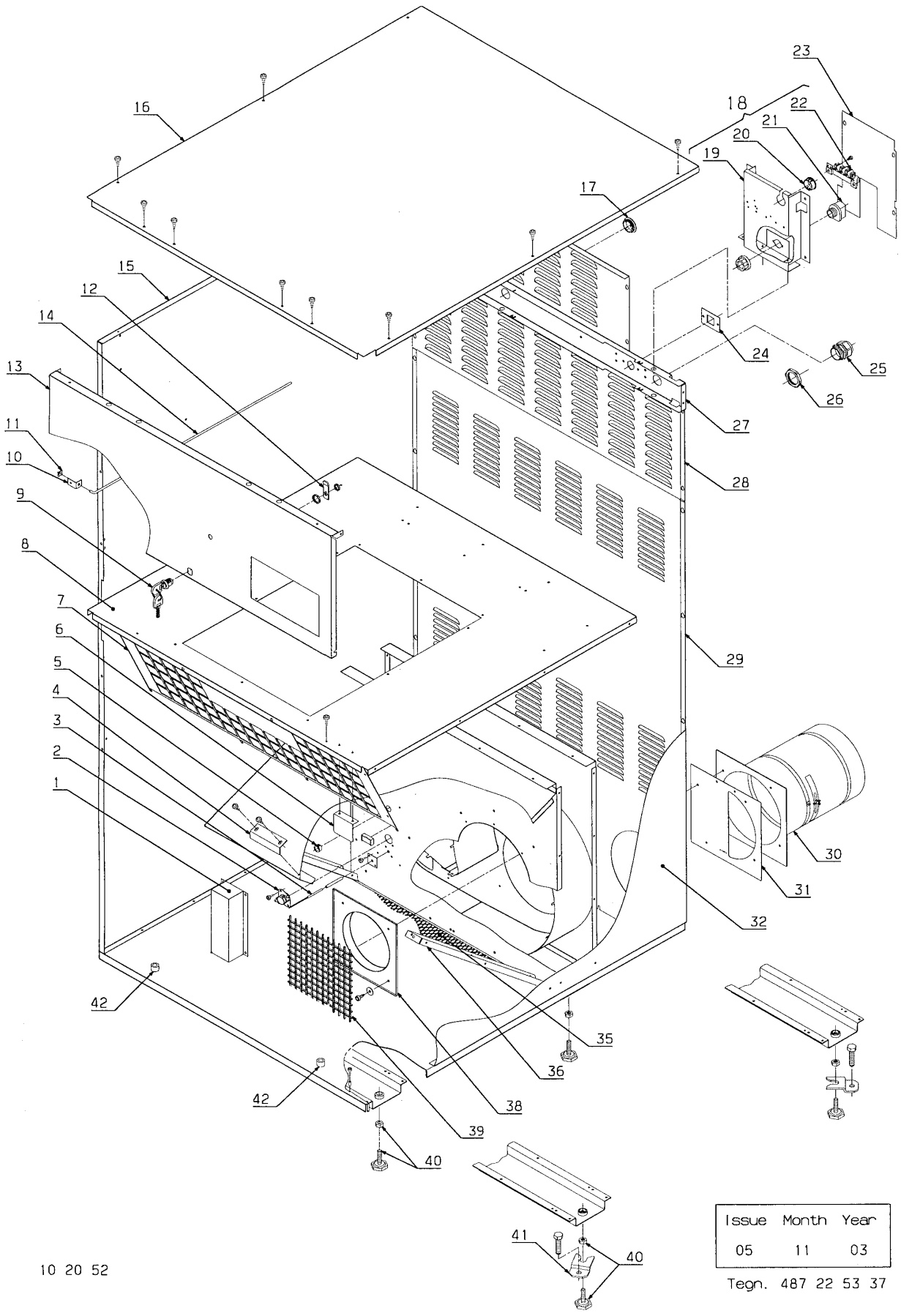
Tegn. 487 18 96 30

**TD75 -0009/1733**

**Cabinet  
Armoire**

Illustration Issue Month Year  
Schéma Issue Month Year  
**101570/4 8 11 2003**

Item Article	Qua Qua	Art.No Réf. article	Description	Description	Info Info	Notes Remarques
1	1	487 1818-15	Filter hatch complete	Plaque filtre complète	3	White
2	1	487 1946-53	•Lock	•Serrure	3	Complete
	1	487 1707-12	••Key	••Clé	3	
3	2	487 1959-10	•Sealing strip	•Bande d'étanchéité	1	
4	1	487 1756-25	•Lock catch	•Verrou	3	
5	1	487 1820-17	Cover	Couvercle	3	
6	1	487 1697-04	Thermostat	Thermostat	1,2	
7	1	487 1934-71	Thermistor element	Élément thermistor	1,2	Complete
8	1	472 5537-08	Bracket	Support	3	White
9	1	762 1137-10	Cable gland	Passe-fil	3	Ø28
10						Not used
11						Not used
12	1	487 1820-59	Finger protection	Protection pour les doigts	3	
13	1	487 1946-52	Lock	Serrure	3	Complete
	1	487 1707-11	•Key	•Clé	3	
14	1	487 1763-06	Angle	Coude	3	
15	1	487 1626-04	Disc	Disque	3	Grifax
16	1	487 1756-30	Lock catch	Verrou	3	
17	1	487 1946-05	Front panel	Panneau de façade	3	White
18	1	487 1763-05	Bracket	Support	3	
19	1	487 1828-05	Side plate	Plaque de côté	3	White
20	1	487 1814-05	Top panel	Panneau supérieur	3	White
	1	487 1814-50	Top panel	Panneau supérieur	3	Stainless
21	1	487 1973-35	Connecting box	Boîte de raccordement	3	Complete Gas + steam
22	1	487 1897-56	•Connecting box	•Boîte de raccordement	3	
23	1	489 7194-20	•Terminal block	•Borne de raccordement	3	
24	1	762 1191-10	•Cable gland	•Passe-fil	3	Ø280
25	1	471 8752-04	•Cable gland	•Passe-fil	3	PG16
26	1	487 1897-58	Cover	Couvercle	3	
27	1	487 1695-62	Beam	Poutre	3	EI
	1	487 1695-67	Beam	Poutre	3	Gas
	1	487 1831-63	Beam	Poutre	3	Steam
27A	1	487 0127-71	Plate	Plaque	3	3/4"
28	1	487 1897-54	Baffle plate	Plaque d'écran	3	
29	1	487 2219-16	Baffle plate	Plaque d'écran	3	
30	1	487 1820-84	Top panel	Panneau supérieur	3	
31	1	487 1775-20	Adjustable vent pipe	Tube réglable d'évacuation de l'air	3	
32	1	487 1764-35	Air reducing plate	Tôle de réduction	3	
33	1	487 1827-05	Side plate	Plaque de côté	3	White
34	1	487 1695-15	Lint screen	Écran en coton	1	
35	2	487 1694-64	Leg	Pied	3	
36						Not used
37	1	487 1831-41	Venturi	Venturi	3	
38	1	487 1831-42	Net	Filet	3	
39	4	487 1694-68	Foot	Pied	3	M10X44



10 20 52

Issue	Month	Year
05	11	03

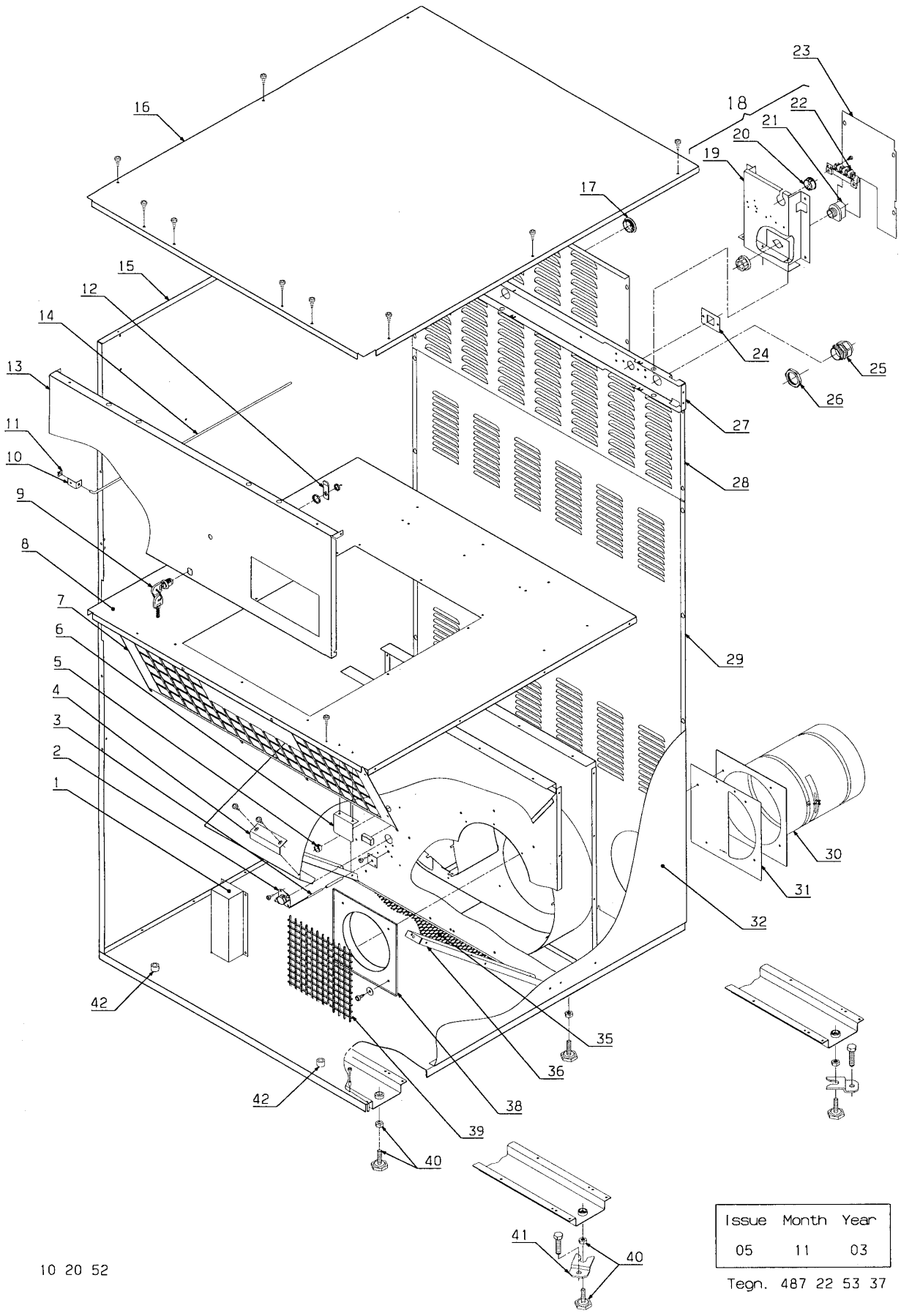
Tegn. 487 22 53 37

**TD75 0009/1734-20750/6061**

**Cabinet  
Armoire**

Illustration Issue Month Year  
Schéma Issue Month Year  
**102052/4 7 11 2003**

Item Article	Qua Qua	Art.No Réf. article	Description	Description	Info Info	Notes Remarques
1	1	487 1820-17	Cover	Couvercle	3	
2	1	487 1697-04	Thermostat	Thermostat	1,2	
3	1	487 1934-71	Thermistor element	Élément thermistor	1,2	Complete
4	1	472 5537-08	Bracket	Support	3	White
5	1	762 1137-10	Cable gland	Passe-fil	3	Ø28
6	2	487 1816-57	Magnet retainer	Support d'aimant	3	
7	1	487 1813-15	Finger protection	Protection pour les doigts	3	White
8	1	487 1820-84	Top panel	Panneau supérieur	3	
9	1	487 1946-52	Lock	Serrure	3	Complete
	1	487 1707-11	•Key	•Clé	3	
10	1	487 1763-06	Angle	Coude	3	
11	1	487 1626-04	Disc	Disque	3	Grifax
12	1	487 1756-30	Lock catch	Verrou	3	
13	1	487 2218-05	Front panel	Panneau de façade	3	White -0206/0004021
	1	487 2218-55	Front panel	Panneau de façade	3	Stainless -0206/0004021
	1	487 2218-73	Front panel	Panneau de façade	3	Beige -0206/0004021
	1	487 1504-05	Front panel	Panneau de façade	3	White 0206/0004022-
	1	487 1504-41	Front panel	Panneau de façade	3	Green 0206/0004022-
	1	487 1504-55	Front panel	Panneau de façade	3	Stainless 0206/0004022-
	1	487 1504-63	Front panel	Panneau de façade	3	Beige 0206/0004022-
14	1	487 1763-05	Bracket	Support	3	
15	1	487 2221-05	Side plate	Plaque de côté	3	White Left
	1	487 2221-40	Side plate	Plaque de côté	3	Grey Left
	1	487 2221-55	Side plate	Plaque de côté	3	Stainless Left
16	1	487 2229-05	Top panel	Panneau supérieur	3	White
	1	487 2229-40	Top panel	Panneau supérieur	3	Grey
	1	487 2229-55	Top panel	Panneau supérieur	3	Stainless
17	RQ	487 1701-41	Plug	Bouchon	3	White
18	1	487 1973-35	Connecting box	Boîte de raccordement	3	Complete Gas + steam
19	1	487 1897-56	•Connecting box	•Boîte de raccordement	3	
20	1	762 1191-10	•Cable gland	•Passe-fil	3	Ø280
21	1	471 8752-04	•Cable gland	•Passe-fil	3	PG16
22	1	489 7194-20	•Terminal block	•Borne de raccordement	3	
23	1	487 1897-58	Cover	Couvercle	3	
24	1	487 0127-71	Plate	Plaque	3	3/4"
25	1	487 2217-29	Cable gland	Passe-fil	3	PG42 EI
	1	471 8752-04	Cable gland	Passe-fil	3	PG16 Gas + steam
26	1	487 2217-28	Nut	Écrou	3	PG42 EI
27	1	487 2219-23	Beam	Poutre	3	EI
	1	487 2219-22	Beam	Poutre	3	Gas
	1	487 1831-63	Beam	Poutre	3	Steam
28	1	487 0001-06	Baffle plate	Plaque d'écran	3	EI
	1	487 0001-07	Baffle plate	Plaque d'écran	3	Gas
	1	487 0001-12	Baffle plate	Plaque d'écran	3	Steam
29	1	487 2219-16	Baffle plate	Plaque d'écran	3	
30	1	487 1775-20	Adjustable vent pipe	Tube réglable d'évacuation de l'air	3	
31	1	487 1764-35	Air reducing plate	Tôle de réduction	3	
32	1	487 2222-05	Side plate	Plaque de côté	3	White Right
	1	487 2222-40	Side plate	Plaque de côté	3	Grey Right
	1	487 2222-55	Side plate	Plaque de côté	3	Stainless Right
33						Not used
34						Not used
35	1	487 1695-15	Lint screen	Écran en coton	1	
36	2	487 1694-64	Leg	Pied	3	
37						Not used
38	1	487 1831-41	Venturi	Venturi	3	
39	1	487 1831-42	Net	Filet	3	
40	4	487 1694-68	Foot	Pied	3	M10X44



10 20 52

Issue	Month	Year
05	11	03

Tegn. 487 22 53 37

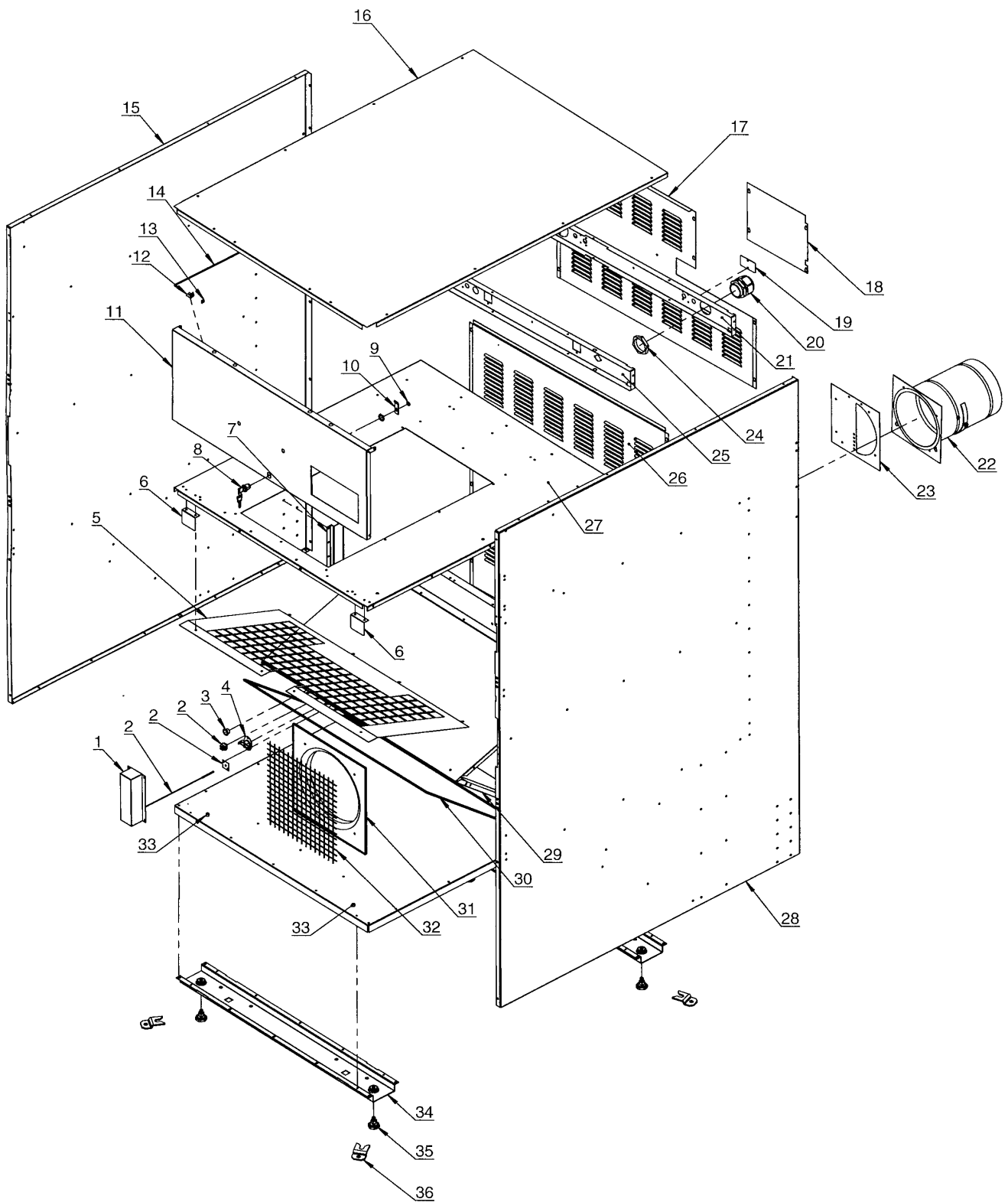


**TD75 0009/1734-20750/6061**

**Cabinet  
Armoire**

Illustration Issue Month Year  
Schéma Issue Month Year  
**102052/4 7 11 2003**

Item Article	Qua Qua	Art.No Réf. article	Description	Description	Info Info	Notes Remarques
<b>41</b>	4	<b>472 7777-01</b>	Fitting	Garniture	3	Complete
<b>42</b>	2	<b>472 7414-01</b>	Spacer sleeve	Manchon entretoise	3	Ø10/Ø6



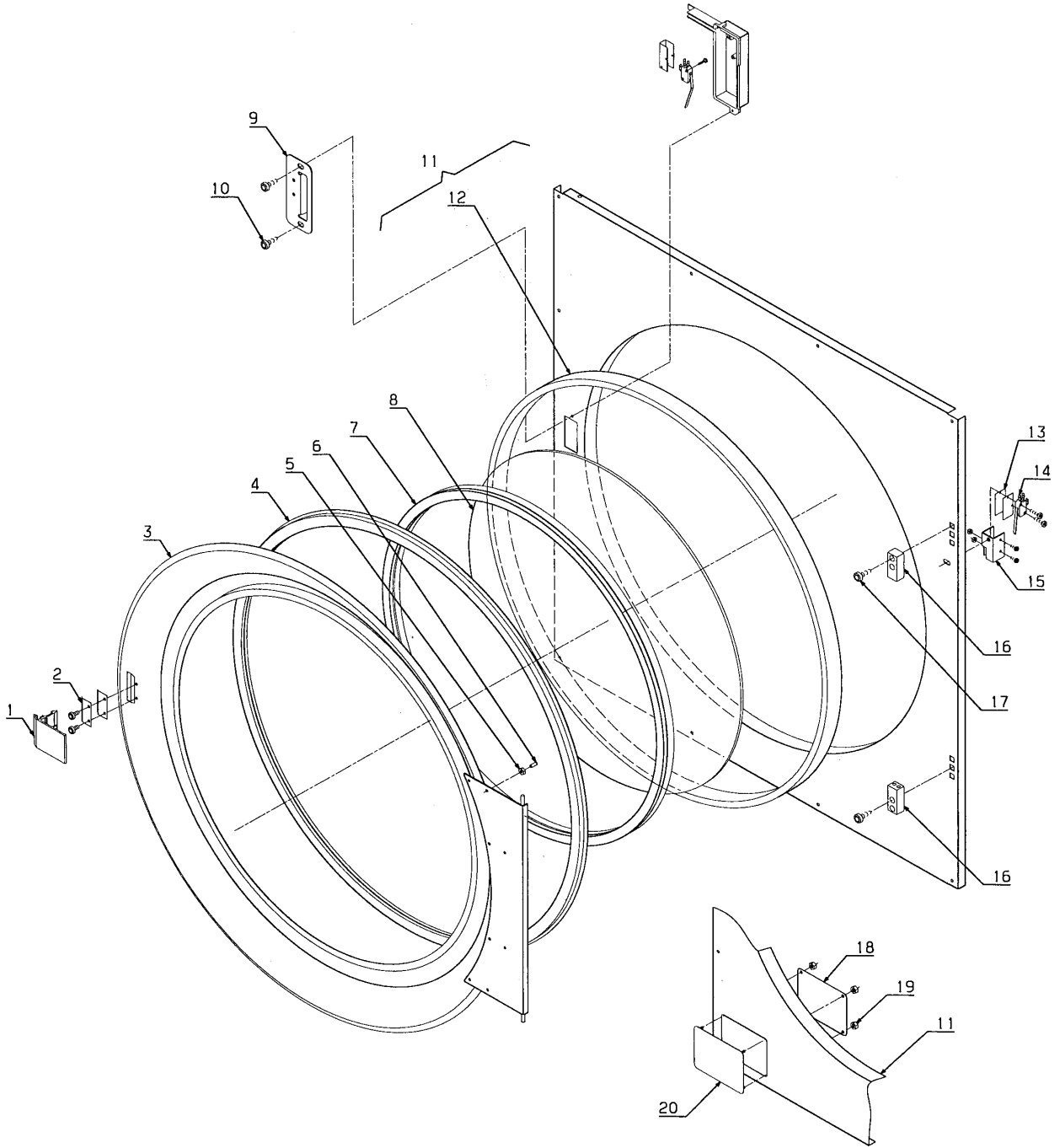
Issue Month Year
01 11 03

**TD75 20750/6062-**

**Cabinet  
Armoire**

Illustration Issue Month Year  
Schéma Issue Month Year  
**200103/1 2 11 2004**

Item Article	Qua Qua	Art.No Réf. article	Description	Description	Info Info	Notes Remarques
1	1	487 1820-17	Cover	Couvercle	3	
2	1	487 1934-71	Thermistor element	Élément thermistor	1,2	Complete
3	2	762 1137-10	Cable gland	Passe-fil	3	Ø28
4	1	487 0274-18	Thermostat	Thermostat	1,2	87°C
5	1	487 1813-15	Finger protection	Protection pour les doigts	3	White
6	2	487 1816-57	Magnet retainer	Support d'aimant	3	
7	2	487 1897-60	Rail	Rail	3	
8	1	487 1946-52	Lock	Serrure	3	Complete
	1	487 1707-11	•Key	•Clé	3	
9	1	487 1875-00	•Lock washer	•Rondelle d'arrêt	3	
10	1	487 1756-30	Lock catch	Verrou	3	
11	1	487 2368-99	Front panel	Panneau de façade		See illustr. 200104, 200105
12	1	487 1763-06	Angle	Coude	3	
13	1	487 1626-04	Disc	Disque	3	Grifax
14	1	487 1763-05	Bracket	Support	3	
15	1	487 2221-05	Side plate	Plaque de côté	3	White Left
	1	487 2221-40	Side plate	Plaque de côté	3	Grey Left
	1	487 2221-55	Side plate	Plaque de côté	3	Stainless Left
16	1	487 2229-05	Top panel	Panneau supérieur	3	White
	1	487 2229-40	Top panel	Panneau supérieur	3	Grey
	1	487 2229-55	Top panel	Panneau supérieur	3	Stainless
17	1	487 2368-20	Baffle plate	Plaque d'écran	3	Electric + gas
	1	487 2368-21	Baffle plate	Plaque d'écran		Steam See illustr. 200106
18	1	487 2368-25	Cover	Couvercle	3	Electric + gas
	1	487 2368-28	Cover	Couvercle		Without switch See illustr. 200106
19	1	487 2368-33	Cover plate	Plaque recouvrement	3	
20	1	487 0289-05	Cable glands	Support de câble	3	M63 208-240V
	1	487 0289-04	Cable glands	Support de câble	3	M50 400-480V
21	1	487 2368-30	Beam	Poutre	3	EI
	1	487 2368-04	Beam	Poutre		Steam See illustr. 200106
22	1	487 1775-20	Adjustable vent pipe	Tube réglable d'évacuation de l'air	3	
23	1	487 1764-35	Air reducing plate	Tôle de réduction	3	
24	1	487 0289-13	Lock-nut	Contre-écrou	3	M63
	1	487 0289-12	Lock-nut	Contre-écrou	3	M50
25	1	487 2368-03	Beam	Poutre	3	Gas
26	1	487 2219-16	Baffle plate	Plaque d'écran	3	
27	1	487 1820-84	Top panel	Panneau supérieur	3	
28	1	487 2222-05	Side plate	Plaque de côté	3	White Right
	1	487 2222-40	Side plate	Plaque de côté	3	Grey Right
	1	487 2222-55	Side plate	Plaque de côté	3	Stainless Right
29	2	487 1694-64	Leg	Pied	3	
30	1	487 1695-15	Lint screen	Écran en coton	3	
31	1	487 1831-41	Venturi	Venturi	3	
32	1	487 1831-42	Net	Filet	3	
33	2	472 7414-01	Spacer sleeve	Manchon entretoise	3	Ø10/Ø6
34	2	487 1695-79	Beam	Poutre	3	
* 35	4	487 1694-68	Foot	Pied	3	M10X44 -20750/7004
* 36	4	487 1512-30	Foot	Pied	3	M10X80 20750/7005-
	4	472 7777-01	Fitting	Garniture	3	Complete



10 15 71

Issue	Month	Year
05	06	04

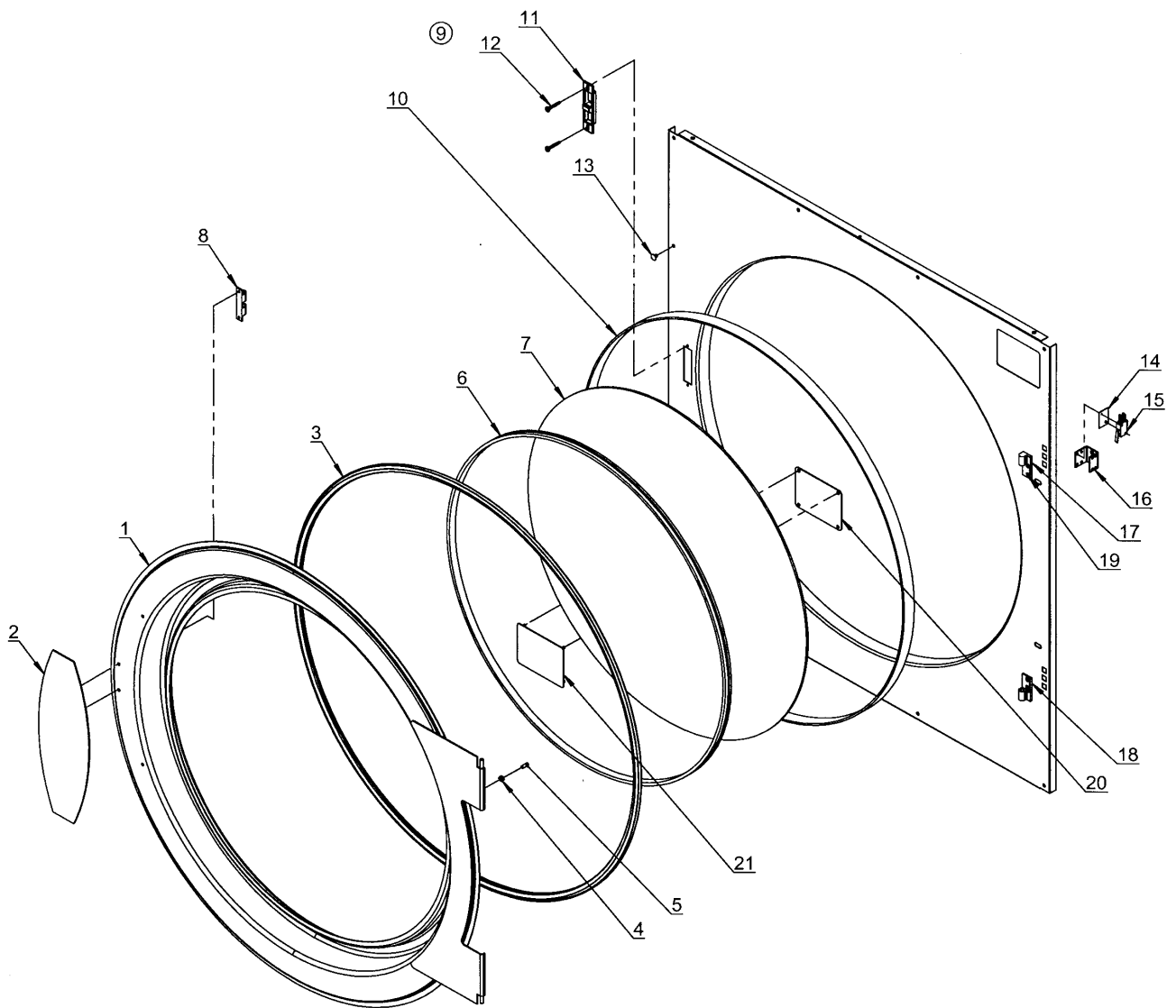
Tegn. 487 18 96 31

**TD75 -0009/1733**

**Door  
Plaque**

Illustration Issue Month Year  
Schéma Issue Month Year  
**101571/3 10 9 2004**

Item Article	Qua Qua	Art.No Réf. article	Description	Description	Info Info	Notes Remarques
1	1	487 1820-97	Door handle	Poignée de la porte	3	
2	2	472 7310-01	Locking spring	Ressort verrouillage	3	
3	1	487 1975-16	Revesible door	Porte réversible	3	Complete
4	1	472 7408-04	Door gasket	Joint de la porte	1	
5	1	731 5312-01	Nut	Écrou		M4
6	1	487 1756-35	Bushing	Douille	3	
7	1	487 1763-54	Gasket for glass	Joint d'étanchéité de la vitre	1	
8	1	487 1763-15	Door glass	Vitre de la porte	3	
9	1	472 7378-08	Plate	Plaque	3	Graphitegrey
10	2	488 0386-13	Screw	Vis	3	M5X12
* 11	1	487 0215-56	Revesible front	Façade réversible	3	White Manual
*	1	487 0215-58	Revesible front	Façade réversible	3	Stainless Manual
*	1	487 0215-63	Revesible front	Façade réversible	3	White With coin
*	1	487 0215-65	Revesible front	Façade réversible	3	Stainless With coin
12	1	487 1935-32	•Seal	•Etanchéité	1	Complete
13	2	471 2068-48	Insulation	Isolation	3	
14	1	487 1898-10	Microswitch	Microrupteur	1,2	
15	1	487 1756-45	Fitting	Garniture	3	Right
	1	487 1756-51	Fitting	Garniture	3	Left
* 16	2	487 0215-71	Hinge	Charnière	3	Complete
17	4	724 1333-01	•Screw	•Vis	3	M5X25
18	1	487 1831-48	Rear panel	Plaque arrière	3	
19	4	732 2112-01	Locking nut	Contre-écrou		M4
20	1	487 1875-05	Cover plate	Plaque recouvrement	3	White



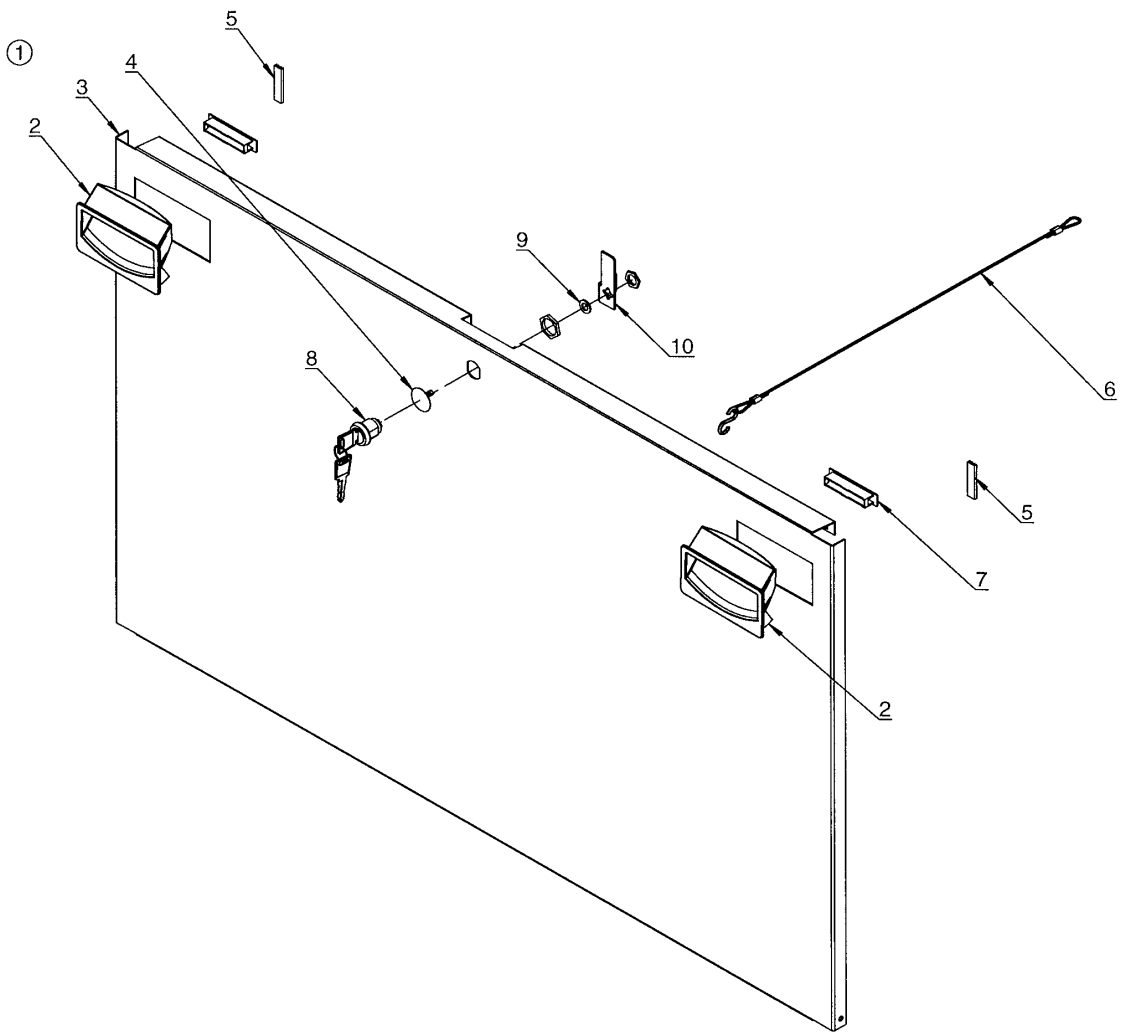
Issue	Month	Year
05	06	04

**TD75 0009/1734-**

**Door  
Plaque**

Illustration Issue Month Year  
Schéma Issue Month Year  
**102053/5 8 9 2004**

Item Article	Qua Qua	Art.No Réf. article	Description	Description	Info Info	Notes Remarques
1	1	487 1975-96	Revesible door, complete	Porte réversible, complet	3	Silvergrey
2	1	487 1813-43	Handle	Manivelle	3	Silvergrey
3	1	487 2219-31	Door gasket	Joint de la porte	1	
4	1	731 5312-01	Nut	Écrou		M4
5	1	487 1756-35	Bushing	Douille	3	
6	1	487 1763-54	Gasket for glass	Joint d'étanchéité de la vitre	1	
7	1	487 1763-15	Door glass	Vitre de la porte	3	
* 8	1	487 0215-73	Snap catch	Cliquet	3	Complete
9	1	487 1975-82	Revesible front, manual	Façade réversible, manuel	3	Complete White
	1	487 1975-84	Revesible front, manual	Façade réversible, manuel	3	Complete Green
	1	487 1975-85	Revesible front, manual	Façade réversible, manuel	3	Complete Stainless
	1	487 1975-87	Revesible front, manual	Façade réversible, manuel	3	Complete Beige
	1	487 1975-89	Revesible front with coin	Façade réversible, monnaieur	3	Complete White
	1	487 1975-91	Revesible front with coin	Façade réversible, monnaieur	3	Complete Green
	1	487 1975-92	Revesible front with coin	Façade réversible, monnaieur	3	Complete Stainless
	1	487 1975-94	Revesible front with coin	Façade réversible, monnaieur	3	Complete Beige
10	1	487 1935-32	•Seal	•Étanchéité	1	Complete
* 11	1	487 0215-72	•Locking unit	•Unité verrouillage	3	Complete
12	2	487 2260-74	•Screw	•Vis	3	M5X13
13	8	487 1701-41	Plug	Bouchon	3	White
	8	487 2317-76	Plug	Bouchon	3	Grey
14	1	471 2068-48	Insulation	Isolation	3	
15	1	487 1898-10	Microswitch	Microrupteur	1,2	
16	1	487 1813-10	Bracket	Support	3	
17	1	487 3390-02	Hinge	Charnière	3	Complete
18	1	487 2336-61	•Hinge	•Charnière	3	Upper
19	1	487 2336-60	•Hinge	•Charnière	3	Lower
20	4	487 1760-31	•Screw	•Vis	3	M5X12
21	1	487 1831-48	Rear panel	Plaque arrière	3	
22	1	487 1875-05	Cover plate	Plaque recouvrement	3	White
	1	487 1875-41	Cover plate	Plaque recouvrement	3	Green
	1	487 1875-55	Cover plate	Plaque recouvrement	3	Stainless
	1	487 1875-63	Cover plate	Plaque recouvrement	3	Beige



Issue	Month	Year
04	11	03



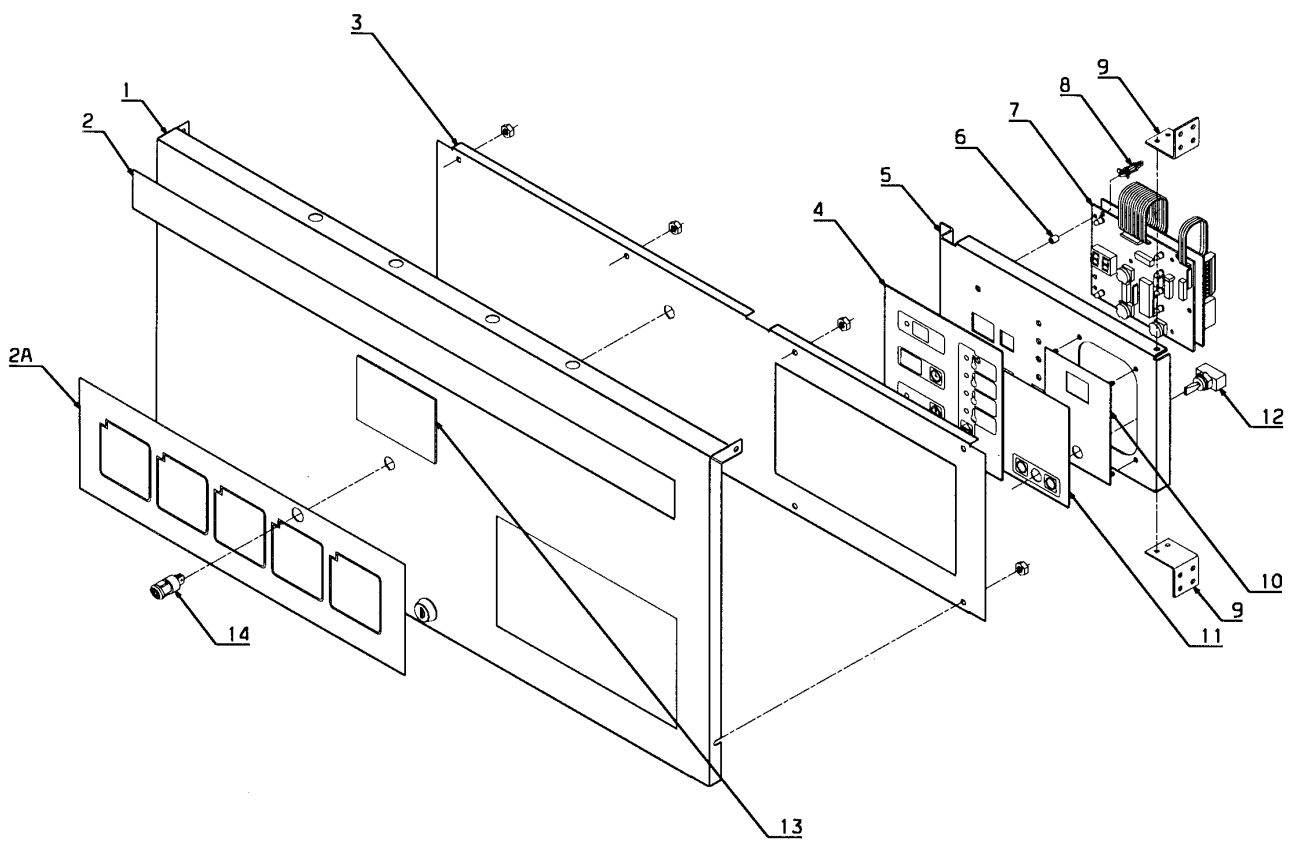
**TD75 0009/1734-**

**Filter hatch complete**

**Plaque filtre complète**

Illustration Issue Month Year  
Schéma Issue Month Year  
**102054/4 5 4 2004**

Item Article	Qua Qua	Art.No Réf. article	Description	Description	Info Info	Notes Remarques
<b>1</b>	1	<b>487 1974-00</b>	Filter hatch complete	Plaque filtre complète	3	White
	1	<b>487 1974-02</b>	Filter hatch complete	Plaque filtre complète	3	Green
	1	<b>487 1974-03</b>	Filter hatch complete	Plaque filtre complète	3	Stainless
	1	<b>487 1974-05</b>	Filter hatch complete	Plaque filtre complète	3	Beige
<b>2</b>	2	<b>487 1920-05</b>	•Handle	•Manivelle	3	
<b>3</b>	1	<b>487 2216-05</b>	•Filter hatch	•Volet du filtre	3	White
	1	<b>487 2216-41</b>	•Filter hatch	•Volet du filtre	3	Green
	1	<b>487 2216-55</b>	•Filter hatch	•Volet du filtre	3	Stainless
	1	<b>487 2216-73</b>	•Filter hatch	•Volet du filtre	3	Beige
<b>4</b>	1	<b>487 1818-24</b>	•Plug	•Bouchon	3	
<b>5</b>	2	<b>647 1209-42</b>	•Sealing strip	•Bande d'étanchéité	3	
<b>6</b>	1	<b>487 1974-96</b>	•Steel wire	•Câble métallique	3	Complete
<b>7</b>	2	<b>487 1510-88</b>	Magnetic lock	Verrouillage magnétique	3	
<b>8</b>	1	<b>487 1946-53</b>	Lock	Serrure	3	Complete
	1	<b>487 1707-12</b>	•Key	•Clé	3	
<b>9</b>	1	<b>487 1875-00</b>	•Lock washer	•Rondelle d'arrêt	3	
<b>10</b>	1	<b>487 1756-29</b>	Lock catch	Verrou	3	



10 15 79

Issue	Month	Year
05	10	02

Tegn. 487 18 96 36

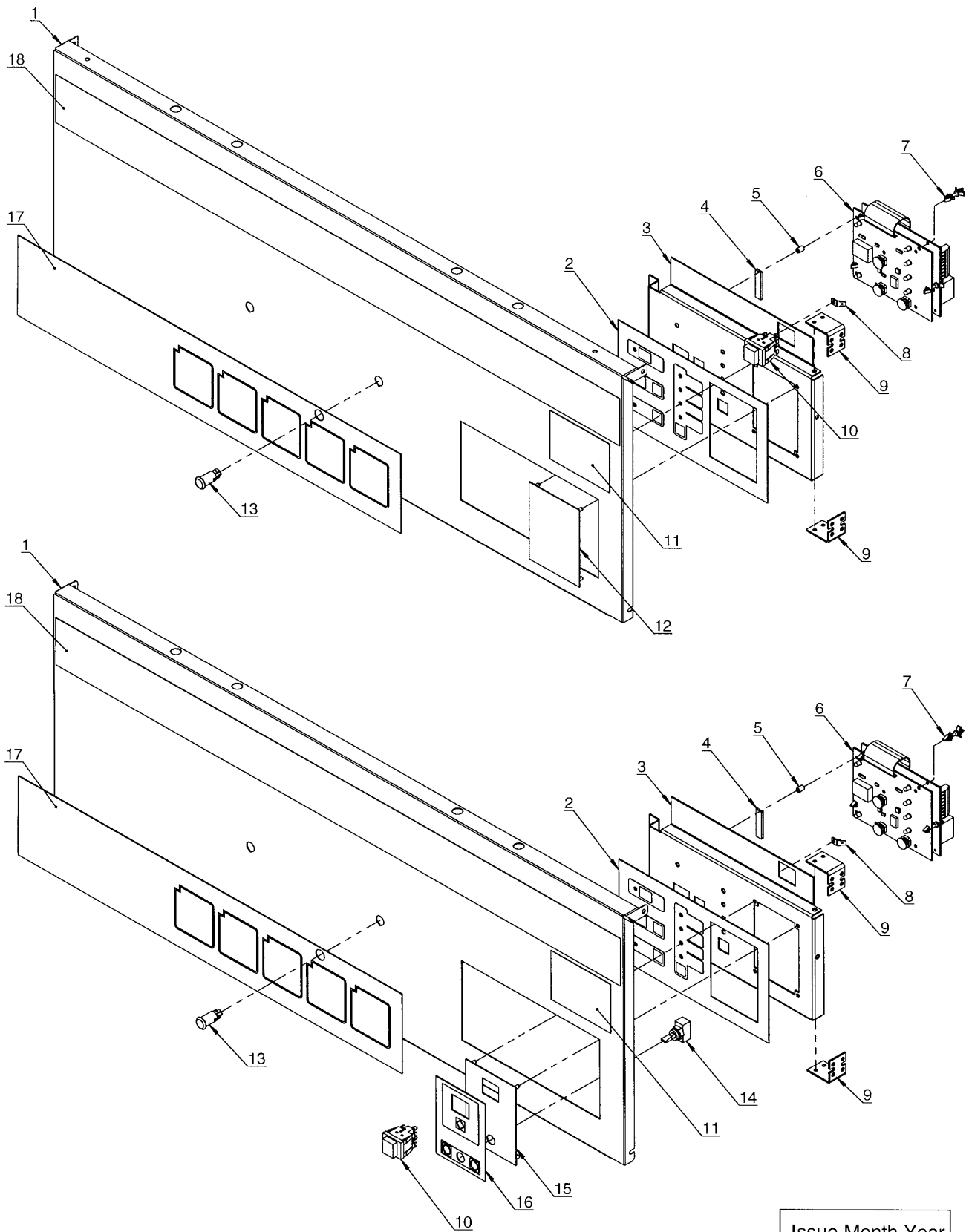
**TD75 -20750/6061**

**Control panel, manual**

**Pupitre de commande, manuel**

Illustration Issue Month Year  
Schéma Issue Month Year  
**101579/5 7 11 2003**

Item Article	Qua Qua	Art.No Réf. article	Description	Description	Info Info	Notes Remarques
<b>1</b>	1	<b>487 1504-99</b>	Front panel	Panneau de façade		See illustr. 102052
<b>2</b>	1	<b>487 1704-25</b>	Type plate	Numéro série pique	3	Wascomat TD75
<b>2A</b>	1	<b>487 1703-83</b>	Instruction plate	Plaque instructionutilisation	3	OPL
	1	<b>487 1703-70</b>	Instruction plate	Plaque instructionutilisation	3	Aqua Clean (Wascomat)
	1	<b>487 1702-60</b>	Instruction plate	Plaque instructionutilisation	3	Moisture sensor
<b>3</b>	1	<b>487 1763-61</b>	Panel plate	Plaque du tableau	3	Reversing -0206/0004021
	1	<b>487 1763-65</b>	Panel plate	Plaque du tableau	3	-0206/0004021
<b>4</b>	1	<b>487 1702-68</b>	Operation sign	Etiquette	3	
<b>5</b>	1	<b>487 0191-11</b>	Inner plate	Plaque intérieure	3	
<b>6</b>	6	<b>487 1535-21</b>	Spacer element	Pièce écartement	3	
<b>7</b>	1	<b>489 0112-61</b>	Printed circuit board	Carte de circuit imprimé	1,2	Complete
<b>8</b>	4	<b>487 0191-23</b>	Spacer element	Pièce écartement	3	
<b>9</b>	2	<b>487 1702-09</b>	Hinge	Charnière	3	
<b>10</b>	1	<b>487 1703-23</b>	Plate - ON/OFF button	Plaque - ON/OFF bouton	3	
<b>11</b>	1	<b>487 1703-82</b>	Sign	Signe	3	Reversing
<b>12</b>	1	<b>488 6571-02</b>	Toggle switch	Commutateur bascule	1,2	Reversing
<b>13</b>	1	<b>487 1924-72</b>	Sign	Signe	3	Moisture sensor
<b>14</b>	1	<b>487 1897-09</b>	Pilot lamp	Lampe témoin	3	Red



Issue	Month	Year
01	11	03

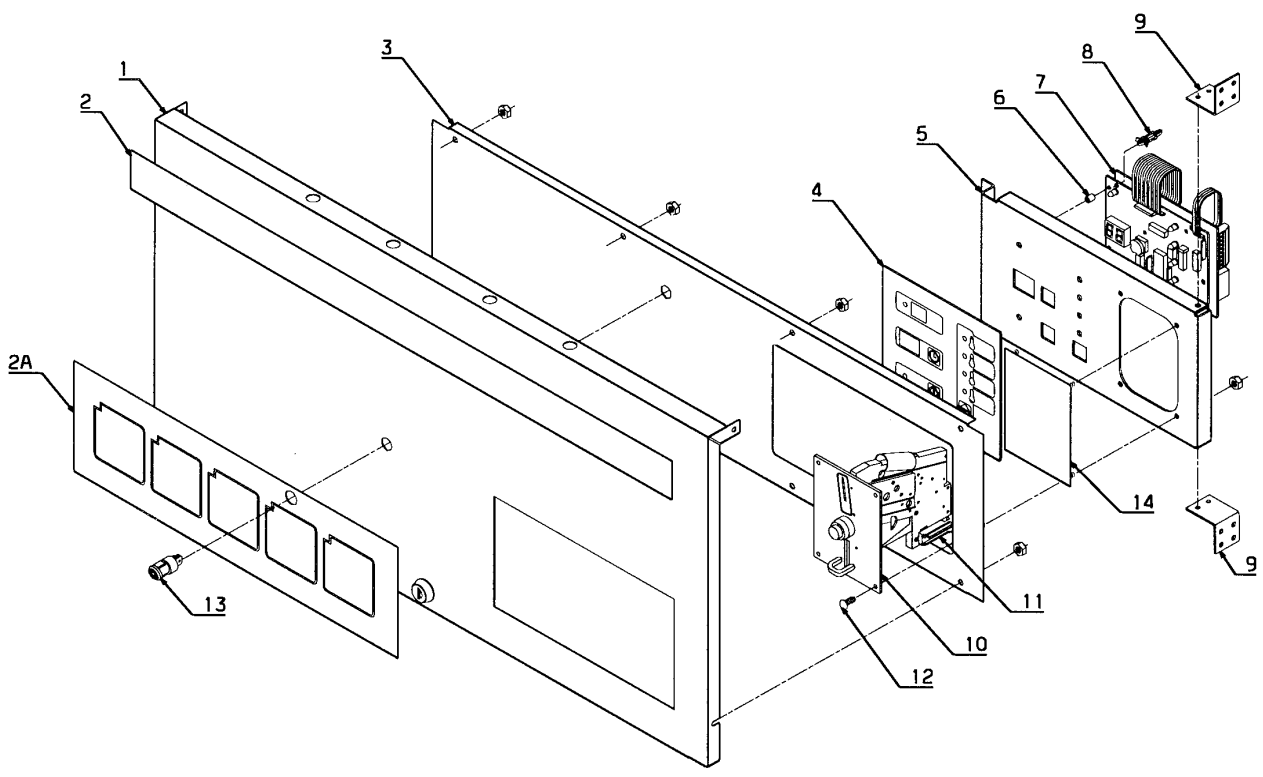
**TD75 20750/6062-**

**Control panel, manual, Basic 3**

**Panneau de commande manuel, Basic 3**

Illustration Issue Month Year  
Schéma Issue Month Year  
**200104/1 2 4 2004**

Item Article	Qua Qua	Art.No Réf. article	Description	Description	Info Info	Notes Remarques
<b>1</b>	1	<b>487 2368-05</b>	Front panel	Panneau de façade	3	White
	1	<b>487 2368-41</b>	Front panel	Panneau de façade	3	Green
	1	<b>487 2368-55</b>	Front panel	Panneau de façade	3	Stainless
	1	<b>487 2368-63</b>	Front panel	Panneau de façade	3	Beige
<b>2</b>	1	<b>487 1702-68</b>	Operation sign	Etiquette	3	
<b>3</b>	1	<b>487 2368-01</b>	Inner plate	Plaque intérieure	3	Silvergrey
<b>4</b>	1	<b>647 1209-42</b>	Sealing strip	Bande d'étanchéité	3	
<b>5</b>	6	<b>487 1535-21</b>	Spacer element	Pièce écartement	3	
<b>6</b>	1	<b>489 0112-61</b>	Printed circuit board	Carte de circuit imprimé	1,2	Complete
<b>7</b>	4	<b>487 0191-23</b>	Spacer element	Pièce écartement	3	
<b>8</b>	2	<b>487 7057-40</b>	Terminal	Terminal	3	
<b>9</b>	2	<b>487 1702-09</b>	Hinge	Charnière	3	
<b>10</b>	1	<b>487 0274-17</b>	Push-button	Bouton poussoir	3	
<b>11</b>	1	<b>487 1924-72</b>	Sign	Signe	3	Moisture sensor
<b>12</b>	1	<b>487 2336-43</b>	Cover plate	Plaque recouvrement	3	Silvergrey
<b>13</b>	1	<b>487 0274-15</b>	Pilot lamp	Lampe témoin	3	Red
<b>14</b>	1	<b>488 6571-02</b>	Toggle switch	Commutateur bascule	1,2	Reversing
<b>15</b>	1	<b>487 1703-23</b>	Plate - ON/OFF button	Plaque - ON/OFF bouton	3	
<b>16</b>	1	<b>487 1703-80</b>	Sign	Signe	3	Gas With reversing
	1	<b>487 1703-81</b>	Sign	Signe	3	Gas Without reversing
	1	<b>487 1703-82</b>	Sign	Signe	3	With reversing
<b>17</b>	1	<b>487 2226-58</b>	Instruction plate	Plaque instructionutilisation	3	OPL
	1	<b>487 2226-60</b>	Instruction plate	Plaque instructionutilisation	3	Moisture sensor
<b>18</b>	1	<b>487 2226-61</b>	Instruction plate	Plaque instructionutilisation	3	Aqua - Clean
	1	<b>487 1704-25</b>	Type plate	Numéro série plque	3	Wascomat TD75



10 15 80

Issue	Month	Year
05	10	02
Tegn. 487 18 96 37		

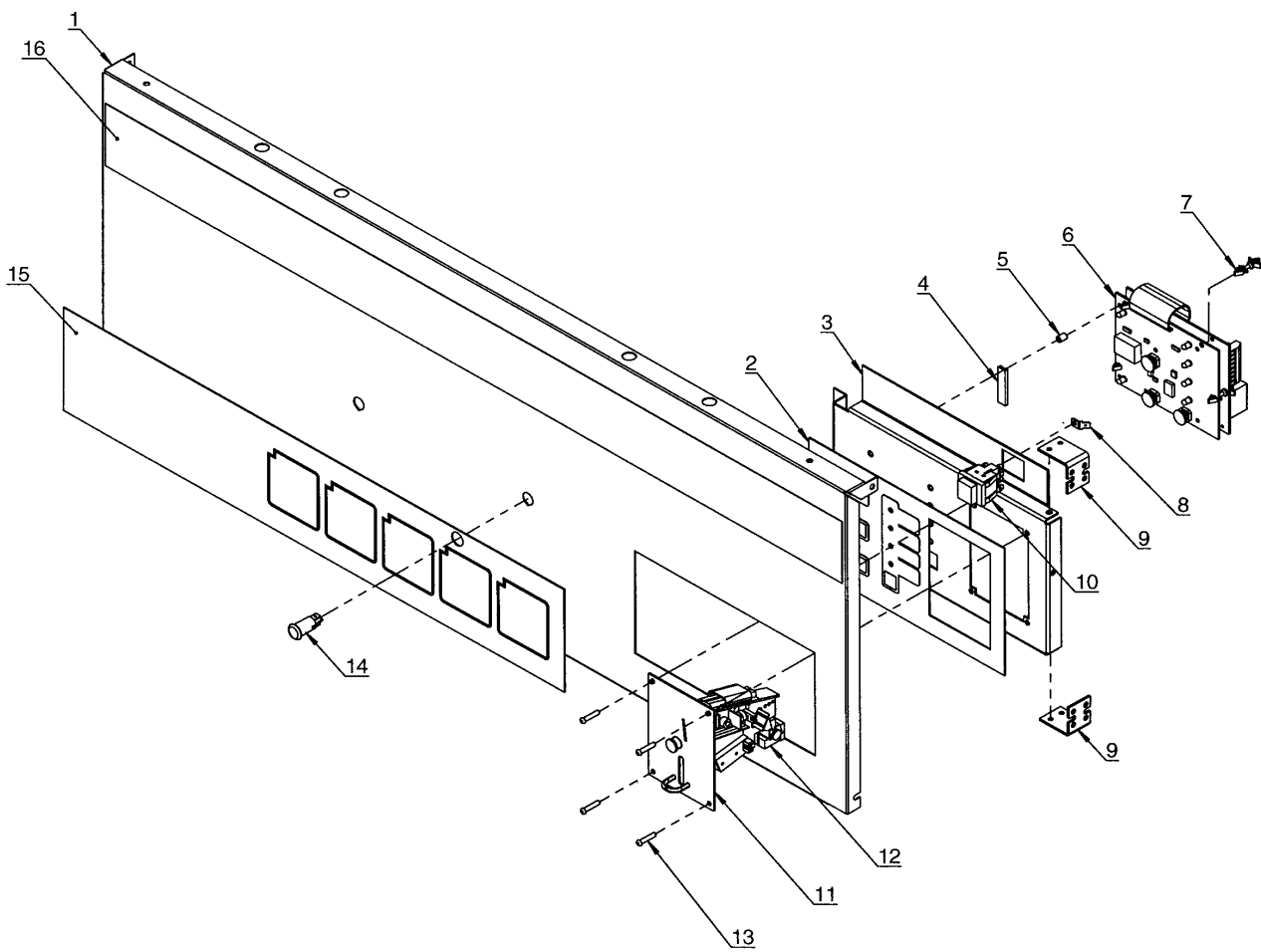
**TD75 -20750/6061**

**Control panel with coin**

**Pupitre de commande, monnayeur**

Illustration Issue Month Year  
Schéma Issue Month Year  
**101580/5 9 6 2004**

Item Article	Qua Qua	Art.No Réf. article	Description	Description	Info Info	Notes Remarques
<b>1</b>	1	<b>487 1504-99</b>	Front panel	Panneau de façade		See illustr. 102052
<b>2</b>	1	<b>487 1704-25</b>	Type plate	Numéro série pique	3	Wascomat TD75
<b>2A</b>	1	<b>487 1702-70</b>	Instruction plate	Plaque instructionutilisation	3	
	1	<b>487 1703-83</b>	Instruction plate	Plaque instructionutilisation	3	OPL
<b>3</b>	1	<b>487 1763-61</b>	Panel plate	Plaque du tableau	3	-0206/0004021
<b>4</b>	1	<b>487 1702-68</b>	Operation sign	Etiquette	3	
<b>5</b>	1	<b>487 0191-11</b>	Inner plate	Plaque intérieure	3	
<b>6</b>	6	<b>487 1535-21</b>	Spacer element	Pièce écartement	3	
<b>7</b>	1	<b>489 0112-61</b>	Printed circuit board	Carte de circuit imprimé	1,2	Complete
<b>8</b>	4	<b>487 0191-23</b>	Spacer element	Pièce écartement	3	
<b>9</b>	2	<b>487 1702-09</b>	Hinge	Charnière	3	
<b>10</b>	1	<b>471 8922-07</b>	Coin coin	Sélecteur de monnaie		1 Token Ø22,45x1,7 USA. See illustr. 200105
<b>11</b>	1	<b>471 8910-91</b>	Sensor	Détecteur		Müller See illustr. 200105
<b>12</b>	4	<b>487 1057-03</b>	Screw	Vis	3	M4X30
<b>13</b>	1	<b>487 1897-09</b>	Pilot lamp	Lampe témoin	3	Red
<b>14</b>	1	<b>487 2336-43</b>	Cover plate	Plaque recouvrement	3	Silvergrey
	1	<b>487 0106-07</b>	Cover plate	Plaque recouvrement	3	Graphitegrey



Issue Month Year
02 02 04



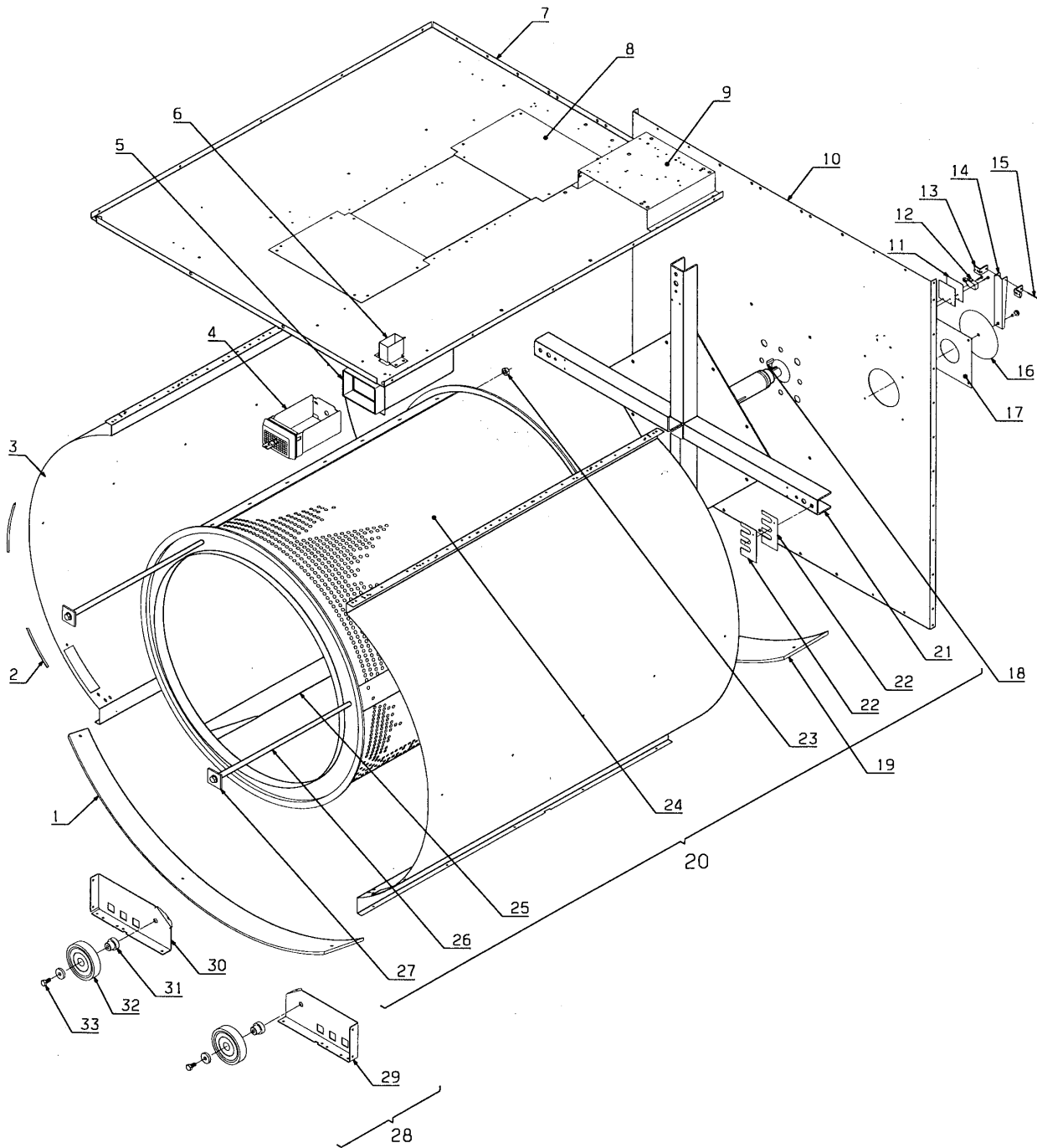
**TD75 20750/6062-**

**Control panel, with coin, Basic 3**

**Panneau de commande monnayeur, Basic 3**

Illustration Issue Month Year  
Schéma Issue Month Year  
**200105/1 4 9 2004**

Item Article	Qua Qua	Art.No Réf. article	Description	Description	Info Info	Notes Remarques
<b>1</b>	1	<b>487 2368-05</b>	Front panel	Panneau de façade	3	White
	1	<b>487 2368-41</b>	Front panel	Panneau de façade	3	Green
	1	<b>487 2368-55</b>	Front panel	Panneau de façade	3	Stainless
	1	<b>487 2368-63</b>	Front panel	Panneau de façade	3	Beige
<b>2</b>	1	<b>487 1702-68</b>	Operation sign	Etiquette	3	
<b>3</b>	1	<b>487 2368-01</b>	Inner plate	Plaque intérieure	3	Silvergrey
<b>4</b>	1	<b>647 1209-42</b>	Sealing strip	Bande d'étanchéité	3	
<b>5</b>	6	<b>487 1535-21</b>	Spacer element	Pièce écartement	3	
<b>6</b>	1	<b>489 0112-61</b>	Printed circuit board	Carte de circuit imprimé	1,2	Complete
<b>7</b>	4	<b>487 0191-23</b>	Spacer element	Pièce écartement	3	
<b>8</b>	1	<b>487 7057-40</b>	Terminal	Terminal	3	
<b>9</b>	2	<b>487 1702-09</b>	Hinge	Charnière	3	
<b>10</b>	1	<b>487 0274-17</b>	Push-button	Bouton poussoir	3	
<b>11</b>	1	<b>487 1457-01</b>	Coin coin	Sélecteur de monnaie	3	25 cent USA
	1	<b>487 1457-02</b>	Coin coin	Sélecteur de monnaie	3	25 cent Canada
	1	<b>487 1457-30</b>	Coin coin	Sélecteur de monnaie	3	1 Dollar Canada
	1	<b>487 1457-84</b>	Coin coin	Sélecteur de monnaie	3	1 Token Ø22,45x1,7 USA
*	1	<b>487 1457-94</b>	Coin coin	Sélecteur de monnaie	3	1 Dollar+25 cent Canada
<b>12</b>	1	<b>487 0281-98</b>	Sensor	Détecteur	3	
<b>13</b>	4	<b>487 1057-03</b>	Screw	Vis	3	M4X30
<b>14</b>	1	<b>487 0274-15</b>	Pilot lamp	Lampe témoin	3	Red
<b>15</b>	1	<b>487 2226-59</b>	Instruction plate	Plaque instructionutilisation	3	
<b>16</b>	1	<b>487 1704-25</b>	Type plate	Numéro série plique	3	Wascomat TD75



10 15 73

Issue	Month	Year
10	04	04

Tegn. 487 18 96 33

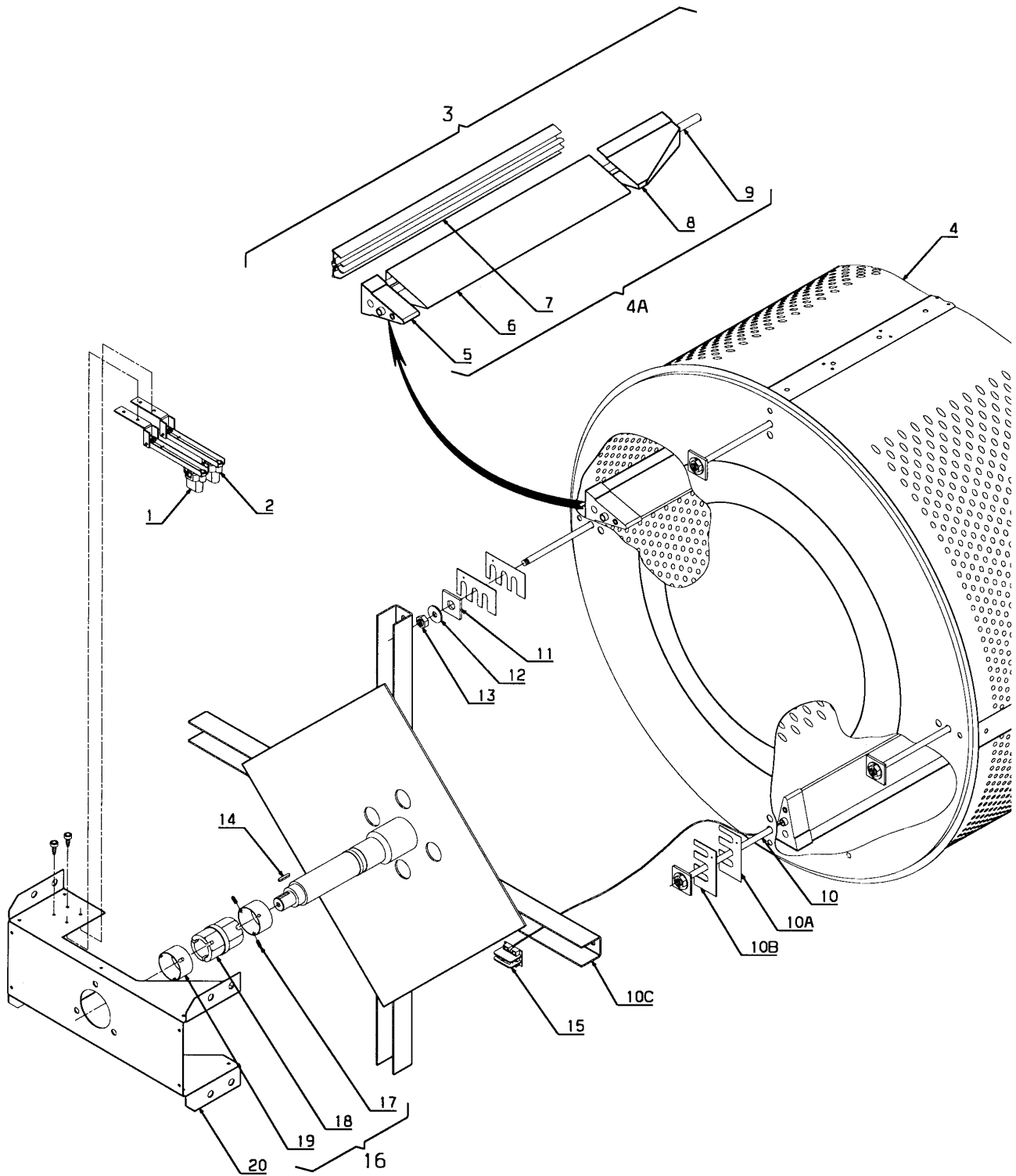
**TD75**

**Drum, compl.**

**Tambour, complet**

Illustration Issue Month Year  
Schéma Issue Month Year  
**101573/10 11 4 2004**

Item Article	Qua Qua	Art.No Réf. article	Description	Description	Info Info	Notes Remarques
	1	<b>487 1695-92</b>	Cover plate	Plaque recouvrement	3	
<b>2</b>	4	<b>487 2290-92</b>	Plastic profile	Profile en plastique	1	80mm
<b>3</b>	2	<b>487 1821-01</b>	Casing	Carter	3	Complete
<b>4</b>	1	<b>487 1694-92</b>	Coin box	Boîtier à jetons	3	
<b>5</b>	1	<b>487 1756-79</b>	Coin box	Boite à jetons	3	Silvergrey
<b>6</b>	1	<b>487 1763-08</b>	Coin meter accessory	Accessoire comptemonnaie	3	
<b>7</b>	1	<b>487 1695-64</b>	Buttom plate	Plaque du fond	3	
<b>8</b>	2	<b>487 1781-23</b>	Air reducing plate	Tôle de réduction	3	EI
	1	<b>487 1831-72</b>	Air reducing plate	Tôle de réduction	3	Steam
<b>9</b>	1	<b>487 1820-37</b>	Bracket	Console	3	-20750/6061
<b>10</b>	1	<b>487 1820-45</b>	Rear panel	Plaque arrière	3	
<b>11</b>	2	<b>471 2068-48</b>	Insulation	Isolation	3	
<b>12</b>	1	<b>487 1897-05</b>	Microswitch	Microrupteur	1,2	
<b>13</b>	2	<b>472 7308-01</b>	Bracket	Support	3	
<b>14</b>	1	<b>472 7307-01</b>	Arm	Bras	3	
<b>15</b>	1	<b>471 7903-03</b>	Shaft	Axe	3	
<b>16</b>	1	<b>471 8502-18</b>	Disc	Disque	3	D=123,5
<b>17</b>	1	<b>487 1831-13</b>	Air reducing plate	Tôle de réduction	3	
<b>18</b>	1	<b>487 0151-15</b>	Wedge	Cheville	3	
<b>19</b>	1	<b>487 1695-91</b>	Cover plate	Plaque recouvrement	3	
<b>20</b>	1	<b>471 1765-29</b>	Drum with shaft cross	Tambour avec croix d'arbres	3	Galvanised
	1	<b>471 1765-30</b>	Drum with shaft cross	Tambour avec croix d'arbres	3	Stainless
<b>21</b>	1	<b>487 1714-38</b>	•Shaft cross	•Croix d'arbres	3	Complete
<b>22</b>	RQ	<b>487 1935-59</b>	•Under lay	•Entretoise	3	
<b>23</b>	4	<b>732 2118-01</b>	•Locking nut	•Contre-écrou		M8
<b>24</b>	1	<b>471 1765-13</b>	•Drum	•Tambour	3	Galvanised Complete
	1	<b>471 1765-14</b>	•Drum	•Tambour	3	Stainless Complete
<b>25</b>	4	<b>487 1816-72</b>	••Lifter	••Battoir	3	Galvanised
	4	<b>487 1816-21</b>	••Lifter	••Battoir	3	Stainless
<b>26</b>	4	<b>487 1820-78</b>	•Brace	•Montant	3	
<b>27</b>	4	<b>487 1694-69</b>	•End stop	•Butée	3	
<b>28</b>	1	<b>487 1976-82</b>	Support roller	Galet de soutien	3	Complete 0206/004018-
<b>29</b>	1	<b>487 1829-14</b>	•Fitting	•Garniture	3	Right 0206/004018-
<b>30</b>	1	<b>487 1829-09</b>	•Fitting	•Garniture	3	Left 0206/004018-
<b>31</b>	2	<b>487 1376-07</b>	•Support roller	•Galet de soutien	3	0206/004018-
<b>32</b>	2	<b>487 2317-04</b>	•Shaft	•Axe	3	0206/004018-
<b>33</b>	2	<b>488 0140-40</b>	•Screw	•Vis	3	M8X40 0206/004018-



10 20 55

Issue	Month	Year
02	02	03

Tegn. 487 22 53 40

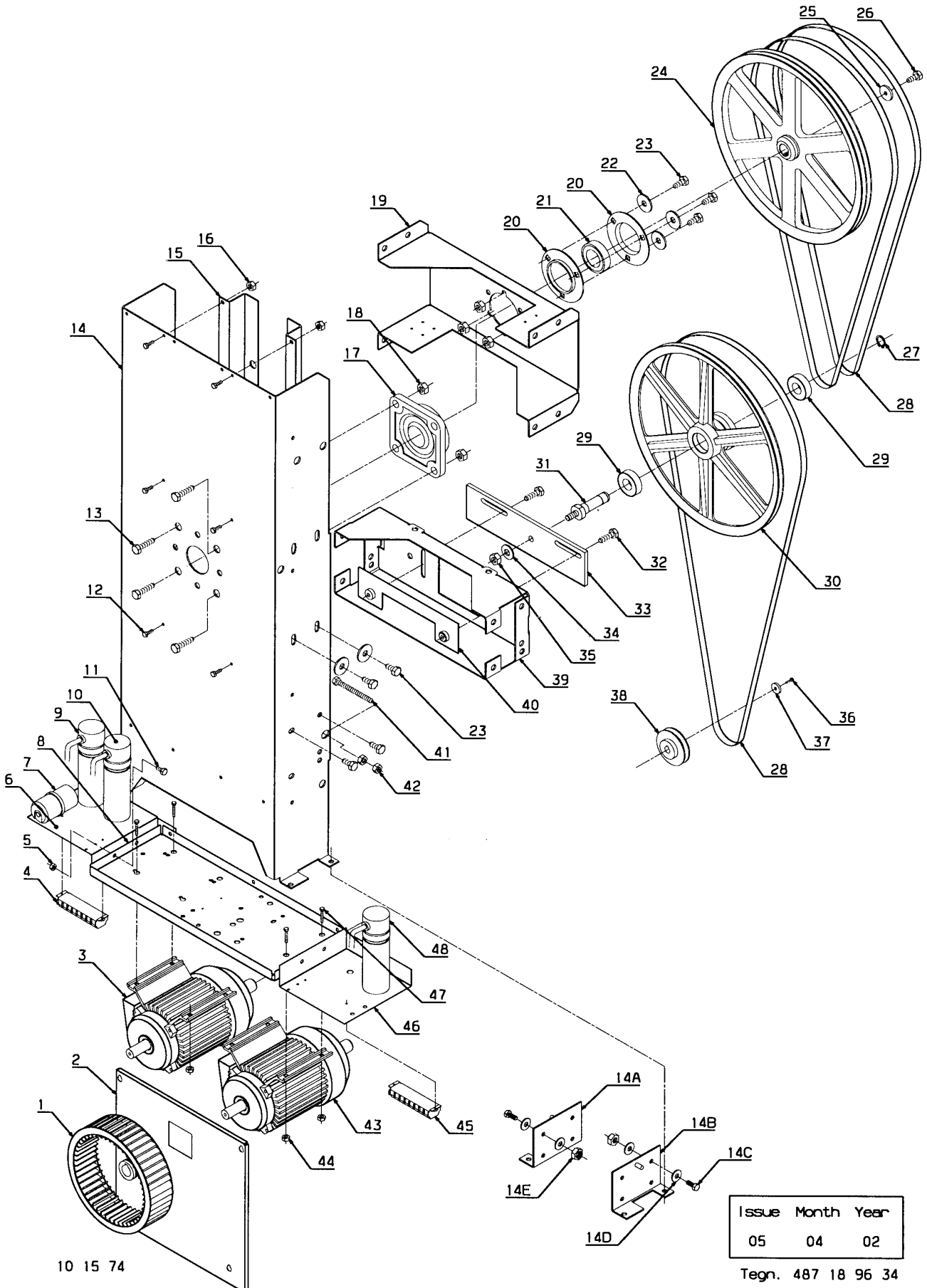
**TD75**

**Drum with moisture sensor**

**Tambour avec capteur humidité**

Illustration Issue Month Year  
Schéma Issue Month Year  
**102055/2 3 11 2003**

Item Article	Qua Qua	Art.No Réf. article	Description	Description	Info Info	Notes Remarques
1	1	487 0101-98	Sensor	Détecteur	1,2	Complete Right
2	1	487 0101-97	Sensor	Détecteur	1,2	Complete Left
3	1	471 1765-31	Drum with shaft cross	Tambour avec croix d'arbres	3	Galvanised
	1	471 1765-32	Drum with shaft cross	Tambour avec croix d'arbres	3	Stainless
4	1	471 1765-15	•Drum	•Tambour	3	Galvanised Complete
	1	471 1765-16	•Drum	•Tambour	3	Stainless Complete
4A	4	487 2199-30	••Lifter	••Battoir	3	Galvanised Complete
	4	487 2199-31	••Lifter	••Battoir	3	Stainless Complete
5	1	487 1820-93	•••End part	•••Plaque désenclenchement	3	
6	1	487 1820-11	•••Lifter	•••Battoir	3	Galvanised
	1	487 1820-94	•••Lifter	•••Battoir	3	Stainless
7	1	487 1870-08	•••Profile	•••Profilé	3	
8	1	487 1820-92	•••End part	•••Plaque désenclenchement	3	
9	1	487 1820-79	•••Brace	•••Montant	3	
10	4	487 1820-78	•Brace	•Montant	3	
10A	2	487 1756-01	•Under lay	•Entretoise	3	1MM
10B	2	487 1756-02	•Under lay	•Entretoise	3	1,5MM
10C	1	487 0151-12	•Shaft cross	•Croix d'arbres	3	
11	4	487 1694-69	•End stop	•Butée	3	
12	4	734 1164-31	•Disc	•Disque		M8
13	4	732 2118-01	•Locking nut	•Contre-écrou		M8
14	1	487 0151-15	Wedge	Cheville	3	
15	1	487 1898-83	Cable set	Ensemble de câbles	3	
16	1	487 1831-00	Sensor	Détecteur	3	Complete
17	3	487 1831-07	•Screw	•Vis	3	M4X6
18	1	487 1820-34	•Insulator	•Isolant	3	
19	2	487 1820-35	•Ring	•Anneau	3	
20	1	487 1695-30	Schaft carrier	Porteur d'axe	3	



10 15 74

Issue	Month	Year
05	04	02

Tegn. 487 18 96 34

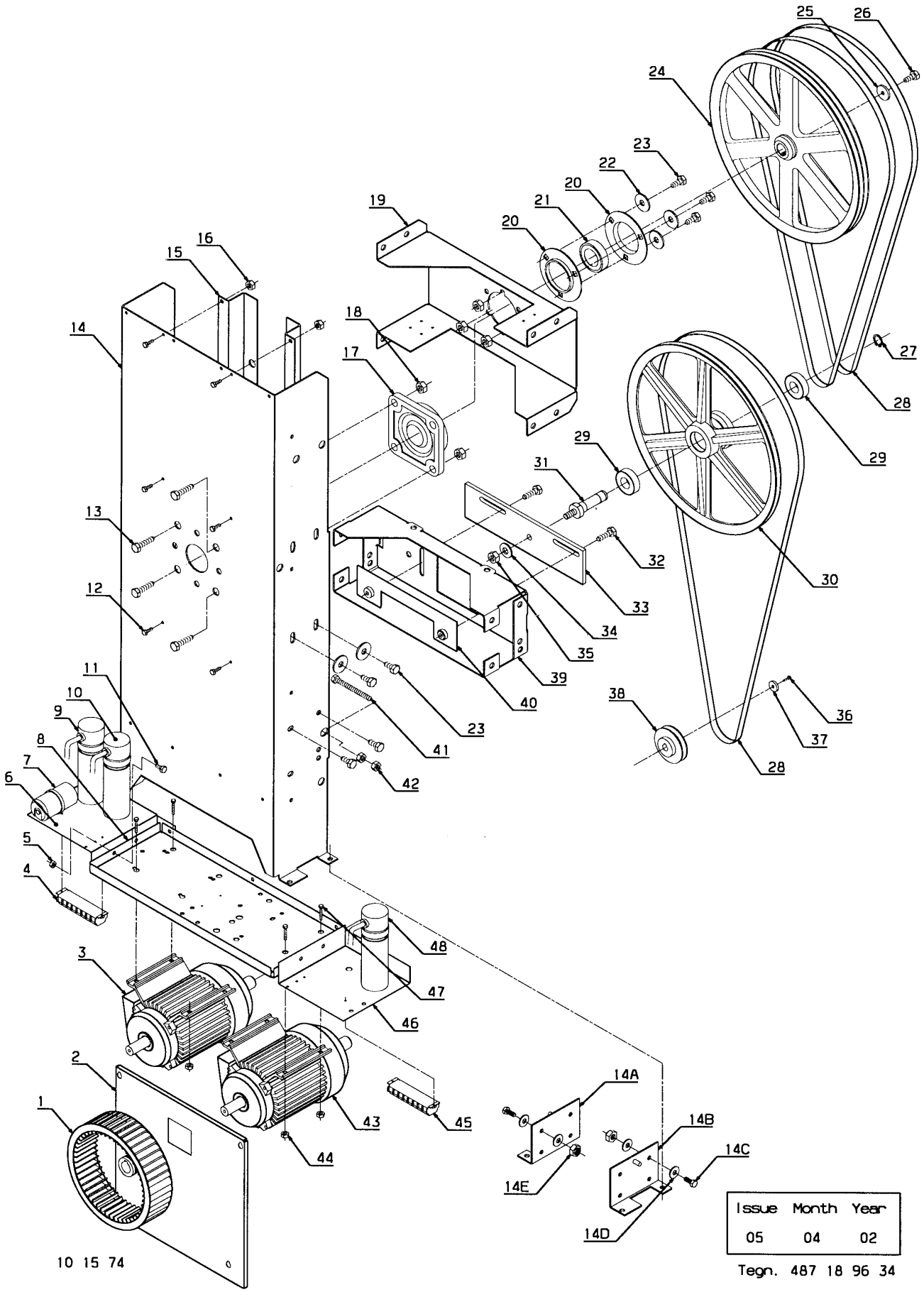
**TD75 -0012/2092**

**Motor alternative**

**Alternative moteur**

Illustration Issue Month Year  
Schéma Issue Month Year  
**101574/5 9 11 2004**

Item Article	Qua Qua	Art.No Réf. article	Description	Description	Info Info	Notes Remarques
1	1	487 1976-74	Fan wheel	Poulie ventilateur	3	Ø180 Complete
2	1	487 1695-87	Flange	Bride	3	
3	1	487 1976-10	Motor	Moteur	1,2	120V 1AC 60Hz Drum
	1	487 1976-40	Motor	Moteur	1,2	208-240V 1AC 60Hz Drum
*	1	487 1935-77	Motor	Moteur	1,2	208-240V 3AC 60Hz, Drum
4	1	487 1899-98	•Terminal block	•Borne de raccordement	3	8-pol
5	3	732 2116-01	•Locking nut	•Contre-écrou		M6
6	1	487 1794-56	•Fitting	•Garniture	3	
7	1	471 9566-01	•Relay	•Relais	1,2	120V/ 1AC/ Start
	1	471 9566-05	•Relay	•Relais	1,2	208-240V/1AC/ Start
8	1	487 1829-52	•Motor bracket	•Appui de moteur	3	
9	2	487 1899-88	•Capacitor	•Condensateur	1,2	80µF 120V/ 1AC/ Start
	1	487 1899-91	•Capacitor	•Condensateur	1,2	16µF 208-240V/1AC/ Working
10	1	487 1703-96	•Capacitor	•Condensateur	1,2	30µF 208-240V/1AC/ Start
11	3	725 2370-51	•Screw	•Vis		M6X20
12	8	725 2366-51	Screw	Vis		M6X12
13	4	725 2538-51	Screw	Vis		M12X35
14	1	487 1816-78	Column	Colonne	3	
	1	487 1972-09	Column	Colonne	3	Complete -0203/003497
14A	1	487 2204-03	•Fitting	•Garniture	3	Left -0203/003497
14B	1	487 2204-01	•Fitting	•Garniture	3	Right -0203/003497
14C	8	725 2451-51	•Screw	•Vis		M8X20
14D	16	734 1164-31	•Disc	•Disque		M8
14E	8	732 2118-01	•Locking nut	•Contre-écrou		M8
15	2	487 1829-50	Reinforcement	Renforcement	3	
16	8	731 2316-01	Nut	Écrou		M6
17	1	487 1695-54	Bearing house with bearing	Logement de palier avec palier	1,2	
18	4	731 2322-01	Nut	Écrou		M12
19	1	487 1820-30	Bracket	Support	3	
20	1	487 1694-48	Bearing disc	Disque de roulement	3	
21	1	487 1695-53	Bearing	Coussinet	1,2	
22	8	734 1173-01	Disc	Disque		Ø10,5/Ø21
23	16	488 0142-20	Bolt	Boulon	3	M10X20
24	1	471 1764-74	Drum, transmission complete	Tambour, transmission complet	3	Galvanised
	1	471 1764-75	Drum, transmission complete	Tambour, transmission complet	3	Stainless
	1	471 1764-78	Drum, transmission complete	Tambour, transmission complet	3	Galvanised Moisture sensor
	1	471 1764-79	Drum, transmission complete	Tambour, transmission complet	3	Stainless Moisture sensor
25	1	488 0142-30	•Screw	•Vis	3	M10X30
26	1	487 0151-86	•Disc	•Disque	3	Ø10,5/Ø44,5X4
27	1	735 3122-00	C-clamp	Attache en forme C	3	D20
28	3	487 1831-79	V-belt	Courroie trapézoïdale	1,2	
29	2	738 2104-04	Ball bearing	Roulement à billes	1,2	
30	1	487 1831-05	Pulley	Poulie	3	50/60Hz
31	1	487 1694-35	Shaft	Axe	3	
32	2	725 2497-51	Screw	Vis		M10X35
33	1	487 1829-74	Plate	Plaque	3	
34	1	487 0151-86	Disc	Disque	3	Ø10,5/Ø44,5X4
35	1	731 2322-01	Nut	Écrou		M12
36	1	488 0139-16	Screw	Vis	3	M5X16
37	1	471 9018-51	Disc	Disque	3	Ø6,4/ Ø22



10 15 74

Issue	Month	Year
05	04	02

Tegn. 487 18 96 34



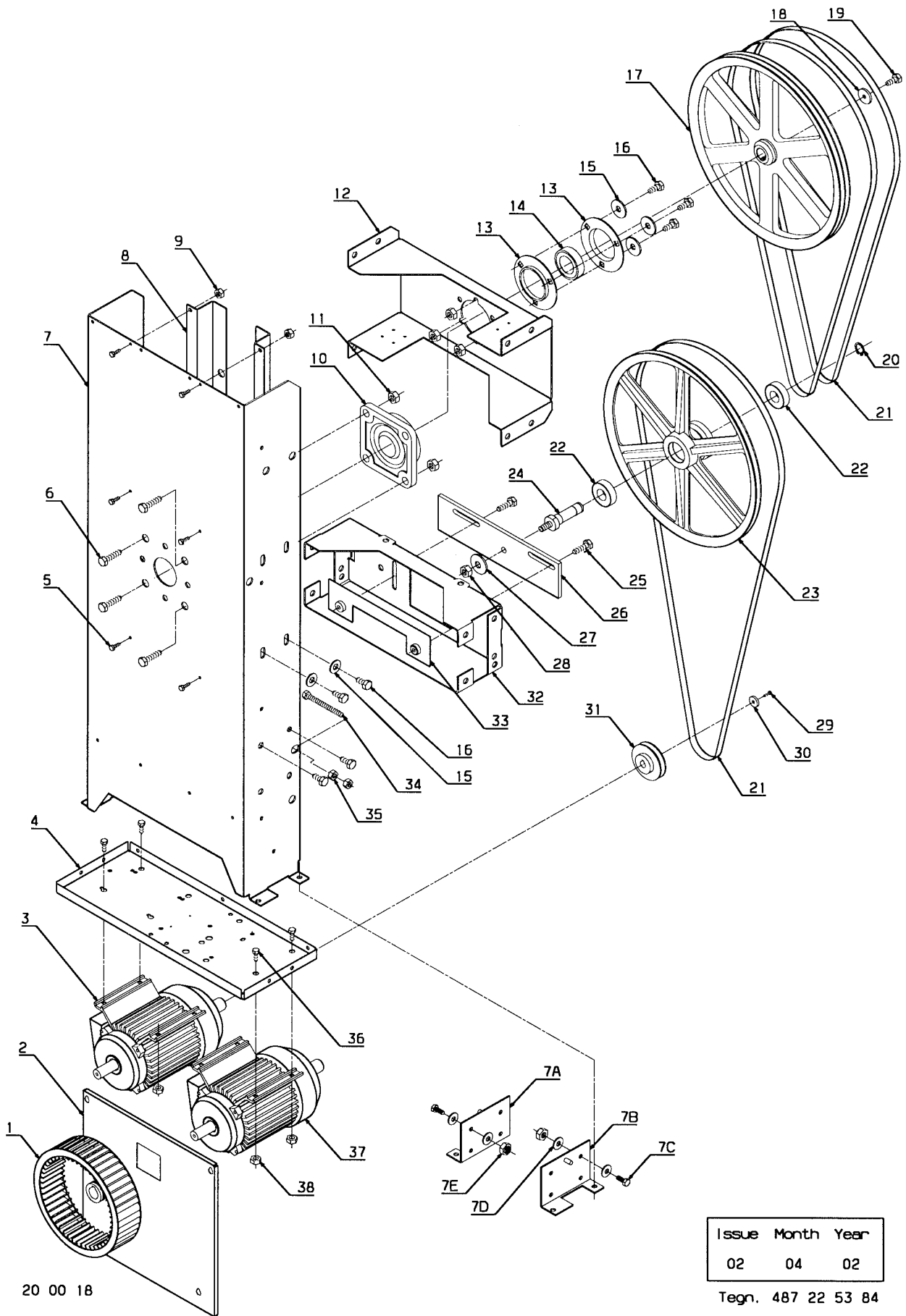
**TD75 -0012/2092**

**Motor alternative**

**Alternative moteur**

Illustration Issue Month Year  
Schéma Issue Month Year  
**101574/5 9 11 2004**

Item Article	Qua Qua	Art.No Réf. article	Description	Description	Info Info	Notes Remarques
<b>38</b>	1	<b>487 1897-62</b>	Pulley	Poulie	3	60Hz
<b>39</b>	1	<b>487 1829-53</b>	Spacer	Entretoise	3	
<b>40</b>	1	<b>487 1694-34</b>	Plate	Plaque	3	
<b>41</b>	1	<b>488 0118-99</b>	Screw	Vis	3	M8X100
<b>42</b>	6	<b>731 2318-01</b>	Nut	Écrou		M8
<b>43</b>	1	<b>487 1976-09</b>	Motor	Moteur	1,2	120V 1AC 60Hz Fan wheel
	1	<b>487 1976-41</b>	Motor	Moteur	1,2	208-240V 1AC 60Hz Fan wheel
*	1	<b>487 1935-77</b>	Motor	Moteur	1,2	208-240V 3AC 60Hz, Fan wheel
<b>44</b>	8	<b>732 2116-01</b>	•Locking nut	•Contre-écrou		M6
<b>45</b>	1	<b>487 1899-98</b>	•Terminal block	•Borne de raccordement	3	8-pol
<b>46</b>	1	<b>487 1794-56</b>	•Fitting	•Garniture	3	
<b>47</b>	8	<b>725 2370-51</b>	•Screw	•Vis		M6X20
<b>48</b>	1	<b>487 1703-99</b>	•Capacitor	•Condensateur	1,2	40µF 120V/1AC/ Working
	1	<b>487 1535-76</b>	•Capacitor	•Condensateur	1,2	10µF 208-240V/1AC/ Working



20 00 18

Issue	Month	Year
02	04	02

Tegn. 487 22 53 84

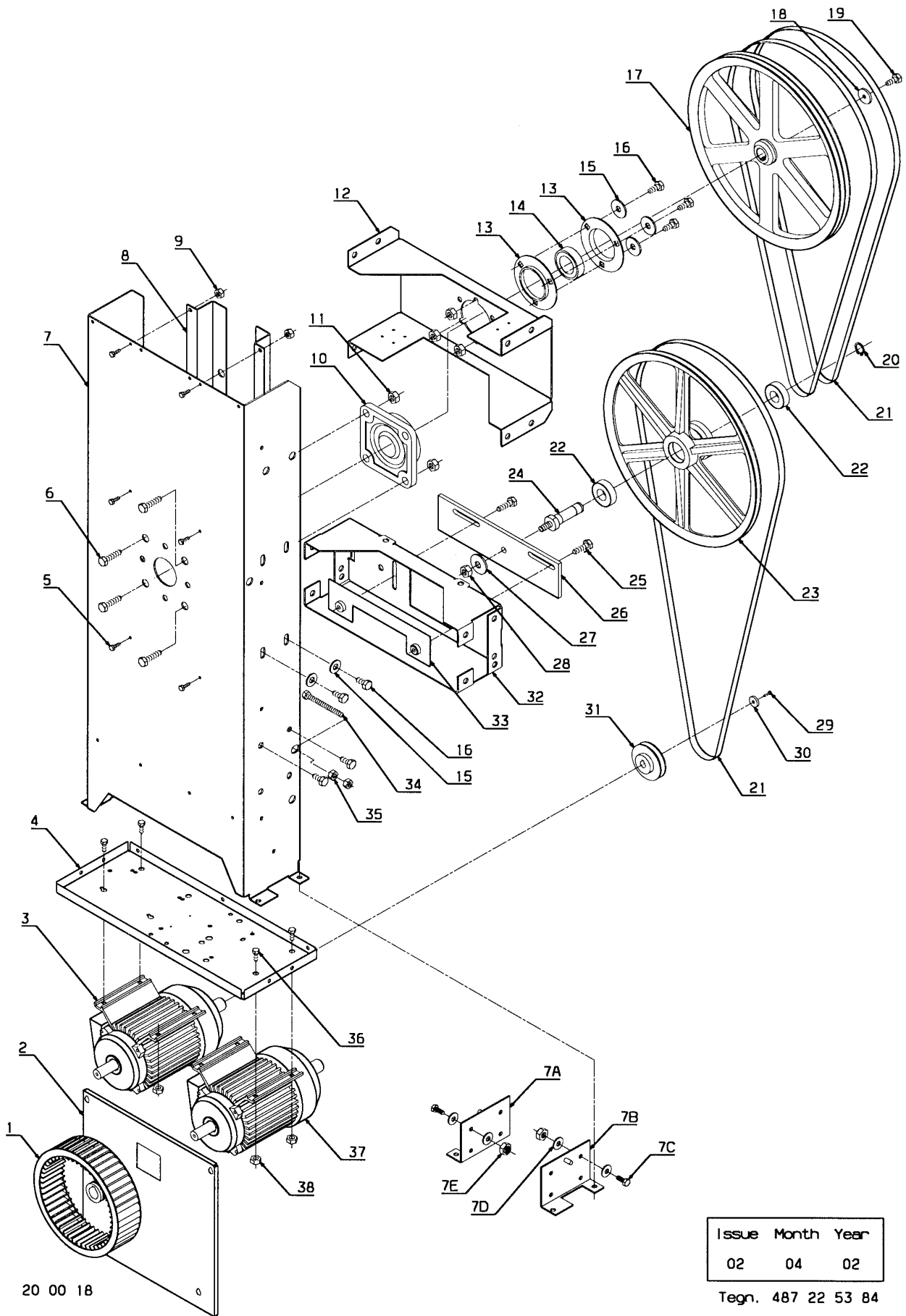
**TD75 0012/2093-20750/6061**

**Motor alternative**

**Alternative moteur**

Illustration Issue Month Year  
Schéma Issue Month Year  
**200018/2 7 11 2004**

Item Article	Qua Qua	Art.No Réf. article	Description	Description	Info Info	Notes Remarques
1	1	487 1976-74	Fan wheel	Poulie ventilateur	3	Ø180 Complete
2	1	487 1695-87	Flange	Bride	3	
3	1	487 2358-70	Motor	Moteur	1,2	120V 1AC 60Hz Drum
	1	487 1976-40	Motor	Moteur	1,2	208-240V 1AC 60Hz Drum -0502/003878
*	1	487 1935-78	Motor	Moteur	1,2	208-240V 1AC 60Hz, Drum 0502/003879-
*	1	487 1935-77	Motor	Moteur	1,2	208-240V 3AC 60Hz, Drum
4	1	487 1816-79	Motor bracket	Appui de moteur	3	
5	8	725 2366-51	Screw	Vis		M6X12
6	4	725 2538-51	Screw	Vis		M12X35
7	1	487 1816-78	Column	Colonne	3	
	1	487 1972-09	Column	Colonne	3	Complete -0203/003497
7A	1	487 2204-03	•Fitting	•Garniture	3	Left -0203/003497
7B	1	487 2204-01	•Fitting	•Garniture	3	Right -0203/003497
7C	8	725 2451-51	•Screw	•Vis		M8X20
7D	16	734 1164-31	•Disc	•Disque		M8
7E	8	732 2118-01	•Locking nut	•Contre-écrou		M8
8	2	487 1829-50	Reinforcement	Renforcement	3	
9	8	731 2316-01	Nut	Écrou		M6
10	1	487 1695-54	Bearing house with bearing	Logement de palier avec palier	1,2	
11	4	731 2322-01	Nut	Écrou		M12
12	1	487 1820-30	Bracket	Support	3	
13	1	487 1694-48	Bearing disc	Disque de roulement	3	
14	1	487 1695-53	Bearing	Coussinet	1,2	
15	8	734 1173-01	Disc	Disque		Ø10,5/Ø21
16	8	488 0142-20	Bolt	Boulon	3	M10X20
17	1	471 1764-74	Drum, transmission complete	Tambour, transmission complet	3	Galvanised
	1	471 1764-75	Drum, transmission complete	Tambour, transmission complet	3	Stainless
	1	471 1764-78	Drum, transmission complete	Tambour, transmission complet	3	Galvanised Moisture sensor
	1	471 1764-79	Drum, transmission complete	Tambour, transmission complet	3	Stainless Moisture sensor
18	1	487 0151-14	•Pulley	•Poulie	3	
	1	488 0142-30	•Screw	•Vis	3	M10X30
19	1	487 0151-86	•Disc	•Disque	3	Ø10,5/Ø44,5X4
20	1	735 3122-00	C-clamp	Attache en forme C	3	D20
21	3	487 1831-79	V-belt	Courroie trapézoïdale	3	
22	2	738 2104-04	Ball bearing	Roulement à billes	1,2	
23	1	487 1831-05	Pulley	Poulie	3	50/60Hz
24	1	487 1694-35	Shaft	Axe	3	
25	2	725 2497-51	Screw	Vis		M10X35
26	1	487 1829-74	Plate	Plaque	3	
27	1	487 0151-86	Disc	Disque	3	Ø10,5/Ø44,5X4
28	1	731 2322-01	Nut	Écrou		M12
29	1	488 0139-16	Screw	Vis	3	M5X16
30	1	471 9018-51	Disc	Disque	3	Ø6,4/ Ø22
31	1	487 1695-03	Pulley	Poulie	3	60Hz
32	1	487 1829-53	Spacer	Entretoise	3	
33	1	487 1694-34	Plate	Plaque	3	
34	1	488 0118-99	Screw	Vis	3	M8X100
35	6	731 2318-01	Nut	Écrou		M8



20 00 18

Issue	Month	Year
02	04	02

Tegn. 487 22 53 84

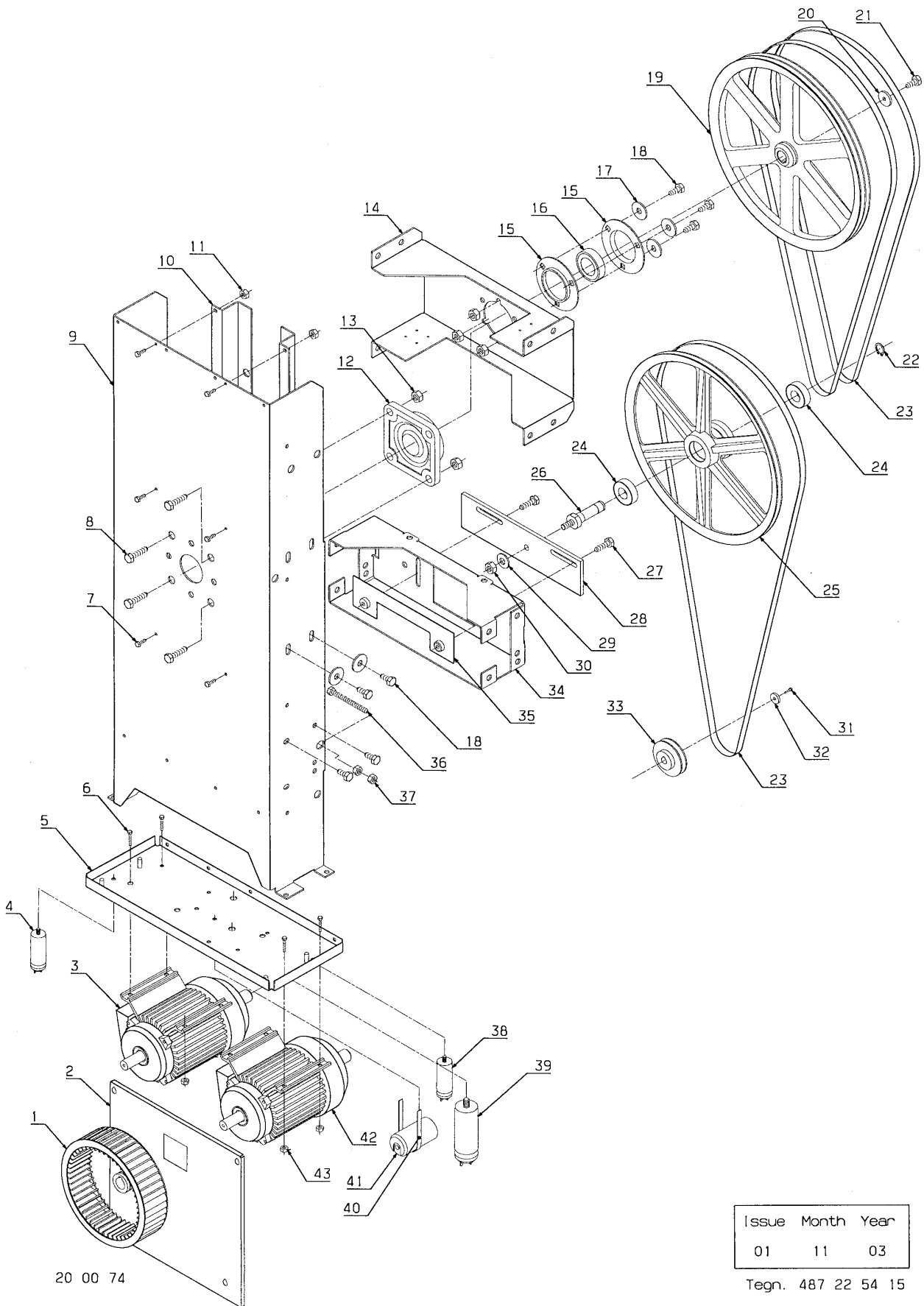
**TD75 0012/2093-20750/6061**

**Motor alternative**

**Alternative moteur**

Illustration Issue Month Year  
Schéma Issue Month Year  
**200018/2 7 11 2004**

Item Article	Qua Qua	Art.No Réf. article	Description	Description	Info Info	Notes Remarques
<b>36</b>	8	<b>725 2370-51</b>	Screw	Vis		M6X20
<b>37</b>	1	<b>487 1935-11</b>	Motor	Moteur	1,2	120V 1AC 60Hz Complete Fan wheel
	1	<b>487 1976-41</b>	Motor	Moteur	1,2	208-240V 1AC 60Hz Fan wheel -0502/003878
*	1	<b>487 1935-79</b>	Motor	Moteur	1,2	208-240V 1AC 60Hz Fan wheel 0502/003879-
*	1	<b>487 1935-81</b>	Motor	Moteur	1,2	208-240V 3AC 60Hz, Fan wheel
<b>38</b>	8	<b>732 2116-01</b>	Locking nut	Contre-écrou		M6



20 00 74

Issue	Month	Year
01	11	03

Tegn. 487 22 54 15

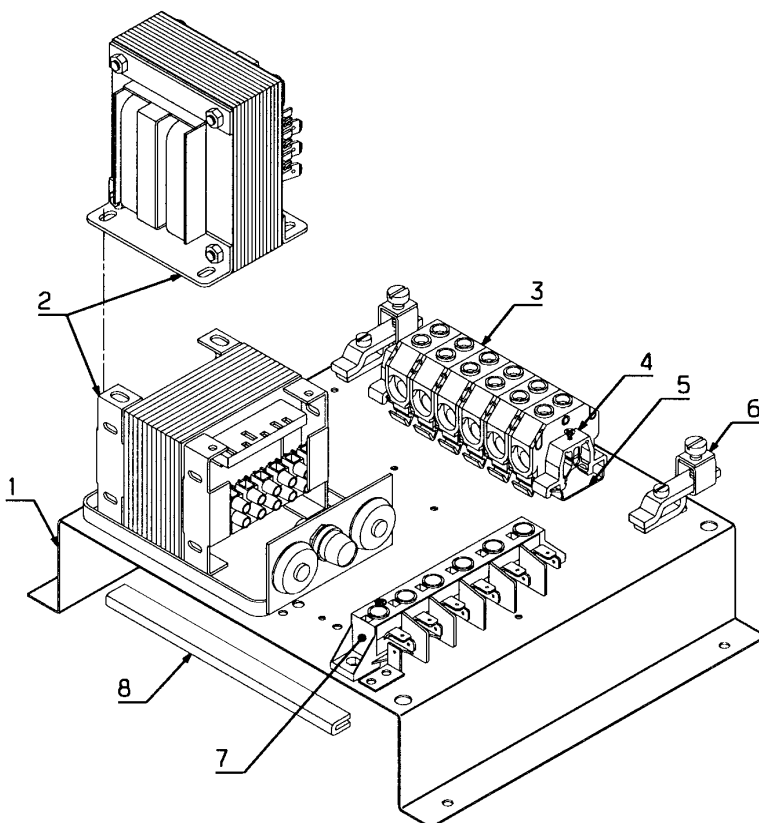
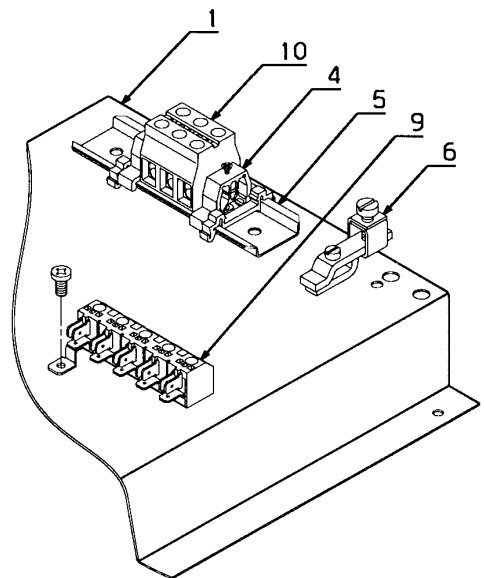
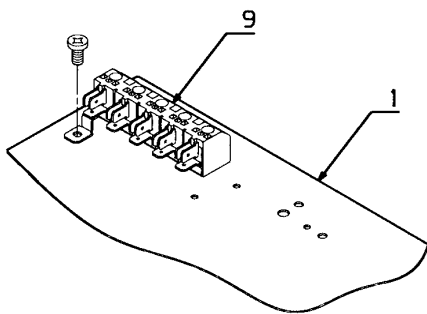
**TD75 20750/6062-**

**Motor alternative**

**Alternative moteur**

Illustration Issue Month Year  
Schéma Issue Month Year  
**200074/1 2 11 2004**

Item Article	Qua Qua	Art.No Réf. article	Description	Description	Info Info	Notes Remarques
1	1	487 1976-74	Fan wheel	Poulie ventilateur	3	Ø180
2	1	487 1695-87	Flange	Bride	3	
* 3	1	487 1935-76	Motor	Moteur	1,2	120V 1AC 60Hz, Drum
* 3	1	487 1935-78	Motor	Moteur	1,2	208-240V 1AC 60Hz, Drum
* 3	1	487 1935-77	Motor	Moteur	1,2	208-240V 3AC 60Hz, Drum
* 3	1	487 1935-84	Motor	Moteur	1,2	208-240V/400-480V 3AC 50/60Hz, Drum
4	1	487 1703-99	Capacitor	Condensateur	1,2	40µF 120V/1AC/ Working
	1	487 1535-76	Capacitor	Condensateur	1,2	10µF 208-240V/1AC/ Working
5	1	487 2368-32	Motor bracket	Appui de moteur	3	
6	8	725 2370-51	Screw	Vis		M6X20
7	8	725 2366-51	Screw	Vis		M6X12
8	4	725 2538-51	Screw	Vis		M12X35
9	1	487 1816-78	Column	Colonne	3	
10	2	487 1829-50	Reinforcement	Renforcement	3	
11	12	731 2324-01	Nut	Écrou		M16
12	1	487 1695-54	Bearing house with bearing	Logement de palier avec palier	1,2	
13	4	731 2322-01	Nut	Écrou		M12
14	1	487 1820-30	Bracket	Support	3	
15	1	487 1694-48	Bearing disc	Disque de roulement	3	
16	1	487 1695-53	Bearing	Coussinet	1,2	
17	8	734 1173-01	Disc	Disque	3	Ø10,5/Ø21
18	16	488 0142-20	Bolt	Boulon	3	M10X20
19	1	487 0151-14	Pulley	Poulie	3	
20	1	487 0151-86	Disc	Disque	3	Ø10,5/Ø44,5X4
21	1	488 0142-30	Screw	Vis	3	M10X30
22	1	735 3122-00	C-clamp	Attache en forme C	3	D20
23	3	487 1831-79	V-belt	Courroie trapézoïdale	3	
24	2	738 2104-04	Ball bearing	Roulement à billes	1,2	
25	1	487 1831-05	Pulley	Poulie	3	50/60Hz
26	1	487 1694-35	Shaft	Axe	3	
27	2	725 2497-51	Screw	Vis		M10X35
28	1	487 1829-74	Plate	Plaque	3	
29	1	487 0151-86	Disc	Disque	3	Ø10,5/Ø44,5X4
30	1	731 2322-01	Nut	Écrou		M12
31	1	488 0139-16	Screw	Vis	3	M5X16
32	1	471 9018-51	Disc	Disque	3	Ø6,4/ Ø22
33	1	487 1897-62	Pulley	Poulie	3	60Hz
34	1	487 1829-53	Spacer	Entretoise	3	
35	1	487 1694-34	Plate	Plaque	3	
36	1	488 0118-99	Screw	Vis	3	M8X100
37	6	731 2318-01	Nut	Écrou		M8
38	1	487 1703-98	Capacitor	Condensateur	1,2	70µF 120V/1AC/ Working
	1	487 1899-91	Capacitor	Condensateur	1,2	16µF 208-240V/1AC/ Working
39	1	487 0289-51	Capacitor	Condensateur	1,2	80µF 120V/ 1AC/ Start
	1	471 9525-26	Capacitor	Condensateur	1,2	25µF 208-240V/1AC/ Start
40	1	487 1694-18	Cable tie	Collier de serrage	3	
41	1	471 9566-01	Relay	Relais	1,2	120V/ 1AC/ Start
	1	471 9566-05	Relay	Relais	1,2	208-240V/1AC/ Start
* 42	1	487 1935-80	Motor	Moteur	1,2	120V 1AC 60Hz, Fan wheel
* 42	1	487 1935-79	Motor	Moteur	1,2	208-240V 1AC 60Hz Fan wheel
* 42	1	487 1935-81	Motor	Moteur	1,2	208-240V 3AC 60Hz, Fan wheel
* 42	1	487 1935-86	Motor	Moteur	1,2	208-240V/400-480V 3AC 50/60Hz, Fan wheel
43	8	732 2116-01	Locking nut	Contre-écrou		M6



10 15 98

Issue	Month	Year
01	02	00

Tegn. 487 18 96 26



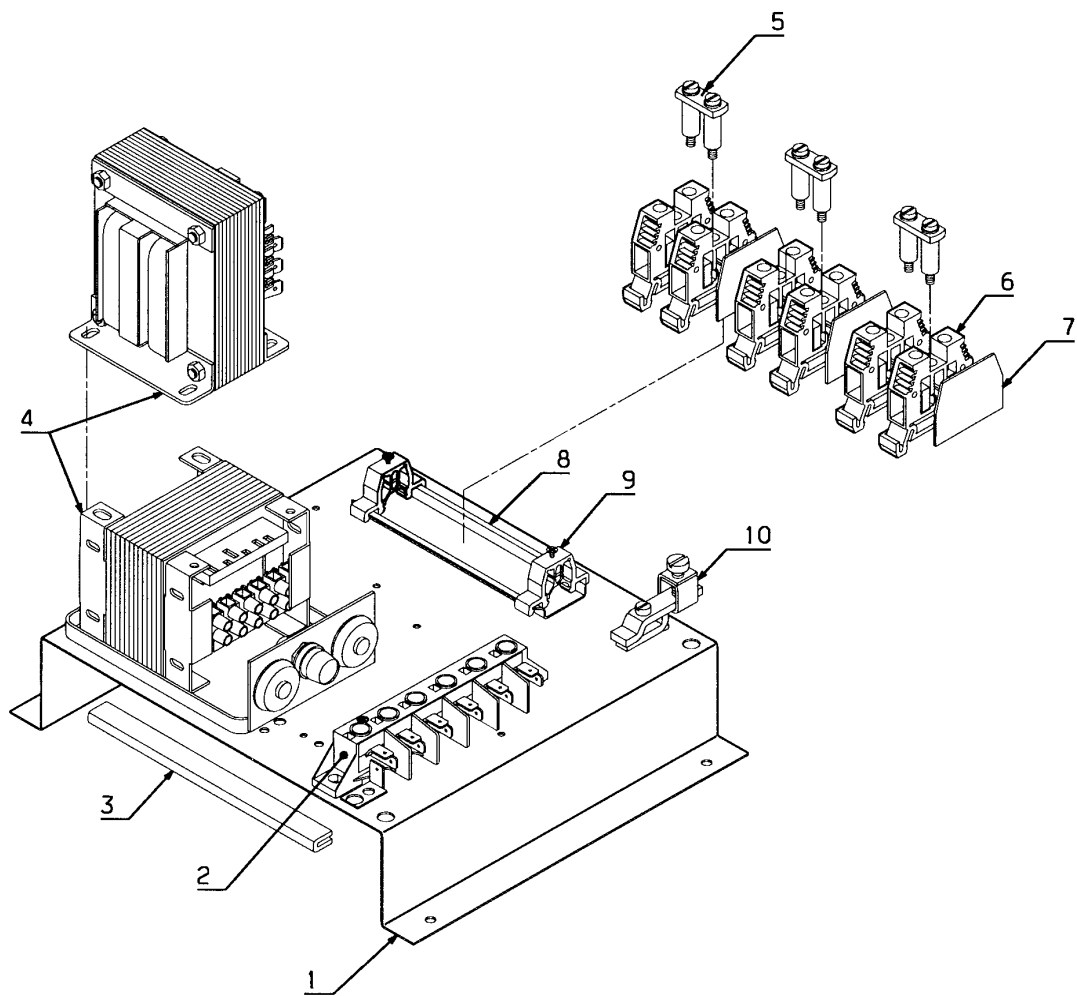
**TD75 -0009/1733**

**Connection unit**

**Connexion**

Illustration Issue Month Year  
Schéma Issue Month Year  
**101598/1 1 3 2000**

Item Article	Qua Qua	Art.No Réf. article	Description	Description	Info Info	Notes Remarques
<b>1</b>	1	<b>487 1820-37</b>	Bracket	Console	3	
<b>2</b>	1	<b>471 9010-80</b>	Transformer	Transformateur	1	400-440V
	1	<b>487 1535-42</b>	Transformer	Transformateur	1	208-440V
<b>3</b>	RQ	<b>487 1385-09</b>	Terminal block	Borne de raccordement	3	
<b>4</b>	1	<b>487 1384-04</b>	End stop	Butée	3	
<b>5</b>	1	<b>488 8334-16</b>	Rail	Rail	3	
<b>6</b>	RQ	<b>762 7110-80</b>	Ground terminal	Borne de terre	3	
<b>7</b>	1	<b>489 7194-20</b>	Terminal block	Borne de raccordement	3	
<b>8</b>	1	<b>487 1730-00</b>	Profile	Profilé	1	
<b>9</b>	1	<b>471 8731-01</b>	Terminal block	Borne de raccordement	3	
<b>10</b>	1	<b>487 1384-02</b>	Connection clamp	Barrette de connexion	3	



Issue	Month	Year
01	01	01

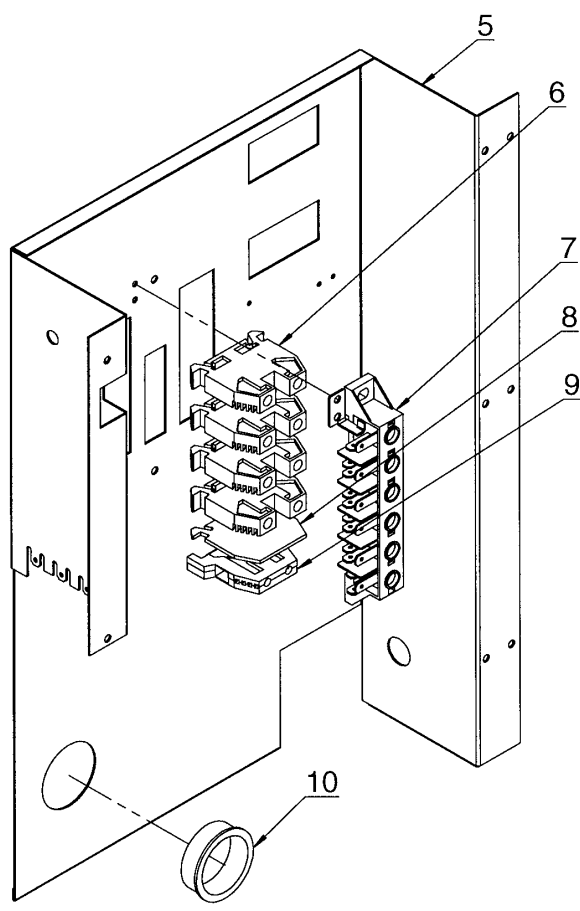
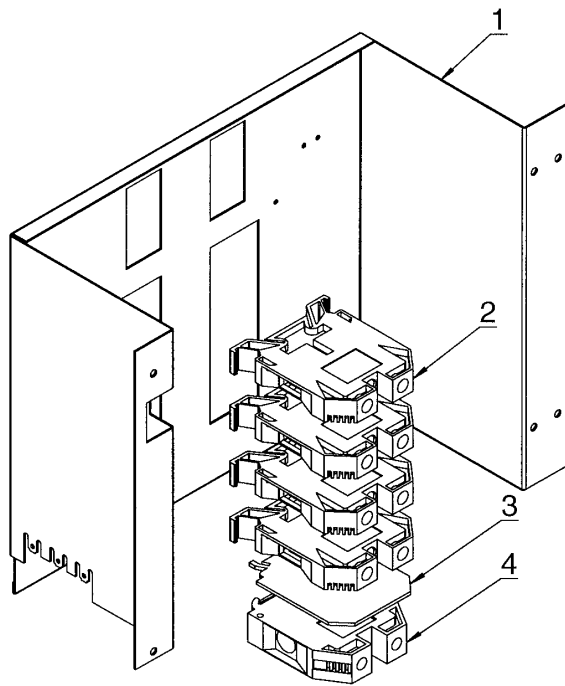
**TD75 0009/1734-20750/6061**

**Connection unit**

**Connexion**

Illustration Issue Month Year  
Schéma Issue Month Year  
**102051/1 1 1 2001**

Item Article	Qua Qua	Art.No Réf. article	Description	Description	Info Info	Notes Remarques
<b>1</b>	1	<b>487 1820-37</b>	Bracket	Console	3	
<b>2</b>	1	<b>489 7194-20</b>	Terminal block	Borne de raccordement	3	Steam
<b>3</b>	1	<b>487 1730-00</b>	Profile	Profilé	1	
<b>4</b>	1	<b>487 1535-42</b>	Transformer	Transformateur	1	208-440V
	1	<b>471 9010-80</b>	Transformer	Transformateur	1	400-440V
<b>5</b>	3	<b>487 2217-26</b>	Gromet	Oeillet	3	
<b>6</b>	6	<b>487 2217-24</b>	Terminal block	Borne de raccordement	3	
<b>7</b>	3	<b>487 2217-25</b>	End plate	Panneau arrière	3	
<b>8</b>	1	<b>488 8334-16</b>	Rail	Rail	3	
<b>9</b>	2	<b>487 1384-04</b>	End stop	Butée	3	
<b>10</b>	1	<b>762 7110-80</b>	Ground terminal	Borne de terre	3	



Issue	Month	Year
01	11	03

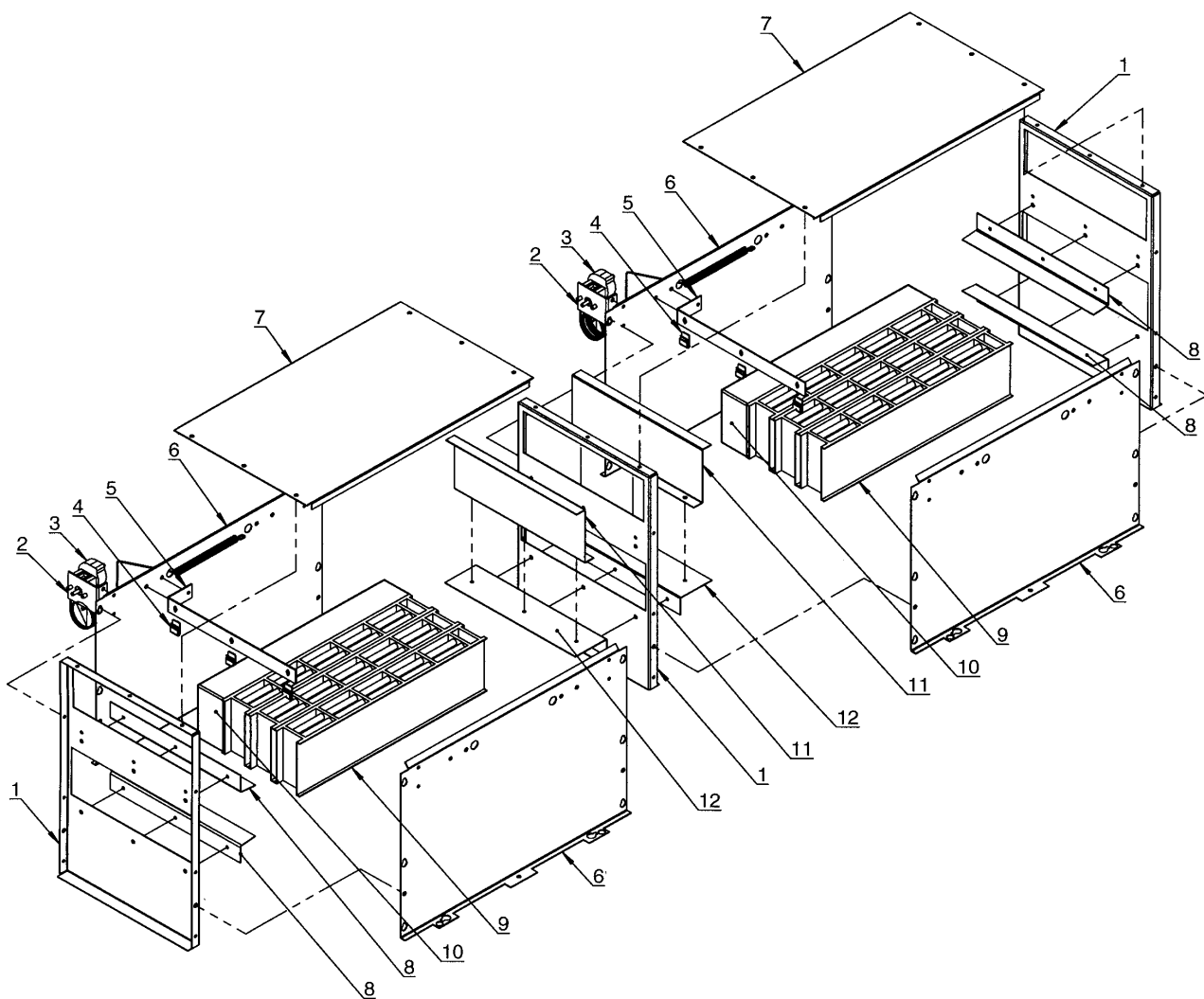
**TD75 20750/6062-**

**Connection unit**

**Connexion**

Illustration Issue Month Year  
Schéma Issue Month Year  
**200107/1 1 11 2003**

Item Article	Qua Qua	Art.No Réf. article	Description	Description	Info Info	Notes Remarques
1	1	487 2368-07	Connection console	Support de raccordement	3	Electric 200-240V
2	4	487 2217-24	Terminal block	Borne de raccordement	3	Electric 200-240V
3	1	487 2217-25	End plate	Panneau arrière	3	Electric 200-240V
4	1	487 0289-23	Ground terminal	Borne de terre	3	Electric 200-240V
5	1	487 2368-31	Connection console	Support de raccordement	3	Electric 400-480V + gas
	1	487 2368-08	Connection console	Support de raccordement	3	Steam
6	4	487 2217-20	Terminal block	Borne de raccordement	3	Electric 400-480V
7	1	489 7194-20	Terminal block	Borne de raccordement	3	Gas + steam
8	1	487 2217-21	End plate	Panneau arrière	3	Electric 400-480V
9	1	487 0289-22	Ground terminal	Borne de terre	3	Electric 400-480V
10	1	762 1212-10	Cable gland	Passe-fil	3	Ø38,1 Steam



Issue	Month	Year
02	11	03

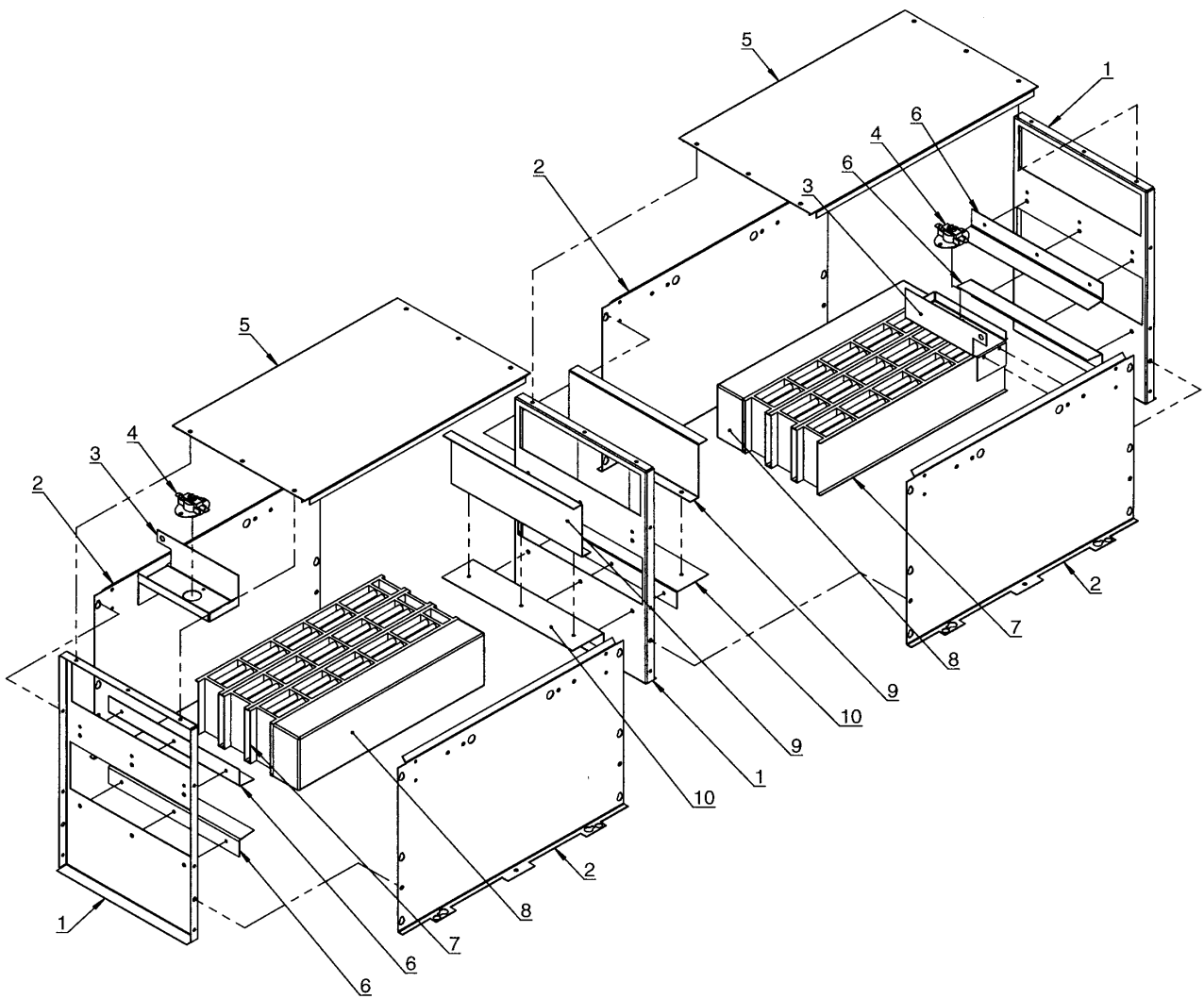
**TD75 -0211/004644**

**Heating unit, electric**

**Unité de chauffage, électrique**

Illustration Issue Month Year  
Schéma Issue Month Year  
**101516/2 3 11 2004**

Item Article	Qua Qua	Art.No Réf. article	Description	Description	Info Info	Notes Remarques
1	3	487 1781-11	Cover plate	Plaque recouvrement	3	
2	2	487 1781-09	Bracket	Support	3	
3	2	487 1697-07	Overheat protection	Protection supérieure	1,2	175°C
4	6	471 7854-02	Clips	Colliers de serrage	3	
5	2	487 1781-18	Bracket	Support	3	
6	4	487 1781-04	Side plate	Plaque de côté	3	
7	2	487 1781-13	Top panel	Panneau supérieur	3	
8	4	487 1781-15	Bracket	Support	3	
* 9	RQ	487 1715-89	Heating element	Élément chauffant	1,2	440/254V 4,5KW
*	RQ	487 1715-91	Heating element	Élément chauffant	1,2	480V/277V 4,5kW
*	RQ	487 1715-85	Heating element	Élément chauffant	1,2	415V/240V 6kW
*	RQ	487 1715-86	Heating element	Élément chauffant	1,2	440/254V 6kW
*	RQ	487 1715-90	Heating element	Élément chauffant	1,2	480V/277V 6kW
10	2	487 1781-19	Air reducing plate	Tôle de réduction	3	
11	2	487 1781-17	Clamp	Collier	3	
12	2	487 1781-16	Bracket	Support	3	30kW
	2	487 1831-11	Bracket	Support	3	36kW



Issue Month Year
01 04 04



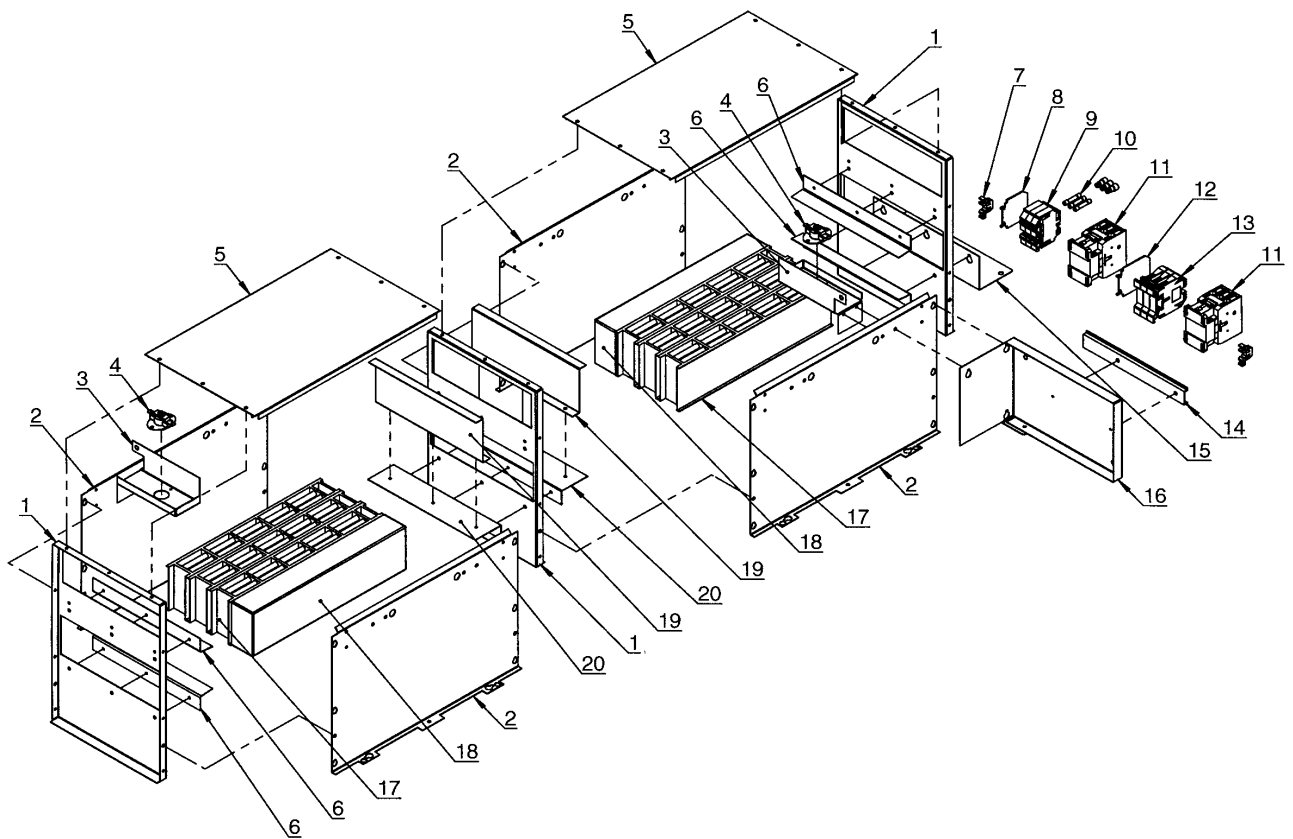
**TD75 0211/4645-20750/6061**

**Heating unit, electric**

**Unité de chauffage, électrique**

Illustration Issue Month Year  
Schéma Issue Month Year  
**200158/1 2 11 2004**

Item Article	Qua Qua	Art.No Réf. article	Description	Description	Info Info	Notes Remarques
<b>1</b>	3	<b>487 1781-11</b>	Cover plate	Plaque recouvrement	3	
<b>2</b>	4	<b>487 1781-04</b>	Side plate	Plaque de côté	3	
<b>3</b>	2	<b>487 1781-22</b>	Bracket	Console	3	
<b>4</b>	2	<b>487 1697-07</b>	Overheat protection	Protection supérieure	1,2	175°C
<b>5</b>	2	<b>487 1781-13</b>	Top panel	Panneau supérieur	3	
<b>6</b>	4	<b>487 1781-15</b>	Bracket	Support	3	
* <b>7</b>	RQ	<b>487 1715-89</b>	Heating element	Élément chauffant	1,2	440/254V 4,5KW
* <b>8</b>	RQ	<b>487 1715-91</b>	Heating element	Élément chauffant	1,2	480V/277V 4,5kW
* <b>9</b>	RQ	<b>487 1715-85</b>	Heating element	Élément chauffant	1,2	415V/240V 6kW
* <b>10</b>	RQ	<b>487 1715-86</b>	Heating element	Élément chauffant	1,2	440/254V 6kW
* <b>11</b>	RQ	<b>487 1715-90</b>	Heating element	Élément chauffant	1,2	480V/277V 6kW
<b>8</b>	2	<b>487 1781-19</b>	Air reducing plate	Tôle de réduction	3	
<b>9</b>	2	<b>487 1781-17</b>	Clamp	Collier	3	
<b>10</b>	2	<b>487 1781-16</b>	Bracket	Support	3	
	2	<b>487 1831-11</b>	Bracket	Support	3	



Issue Month Year
02 02 04

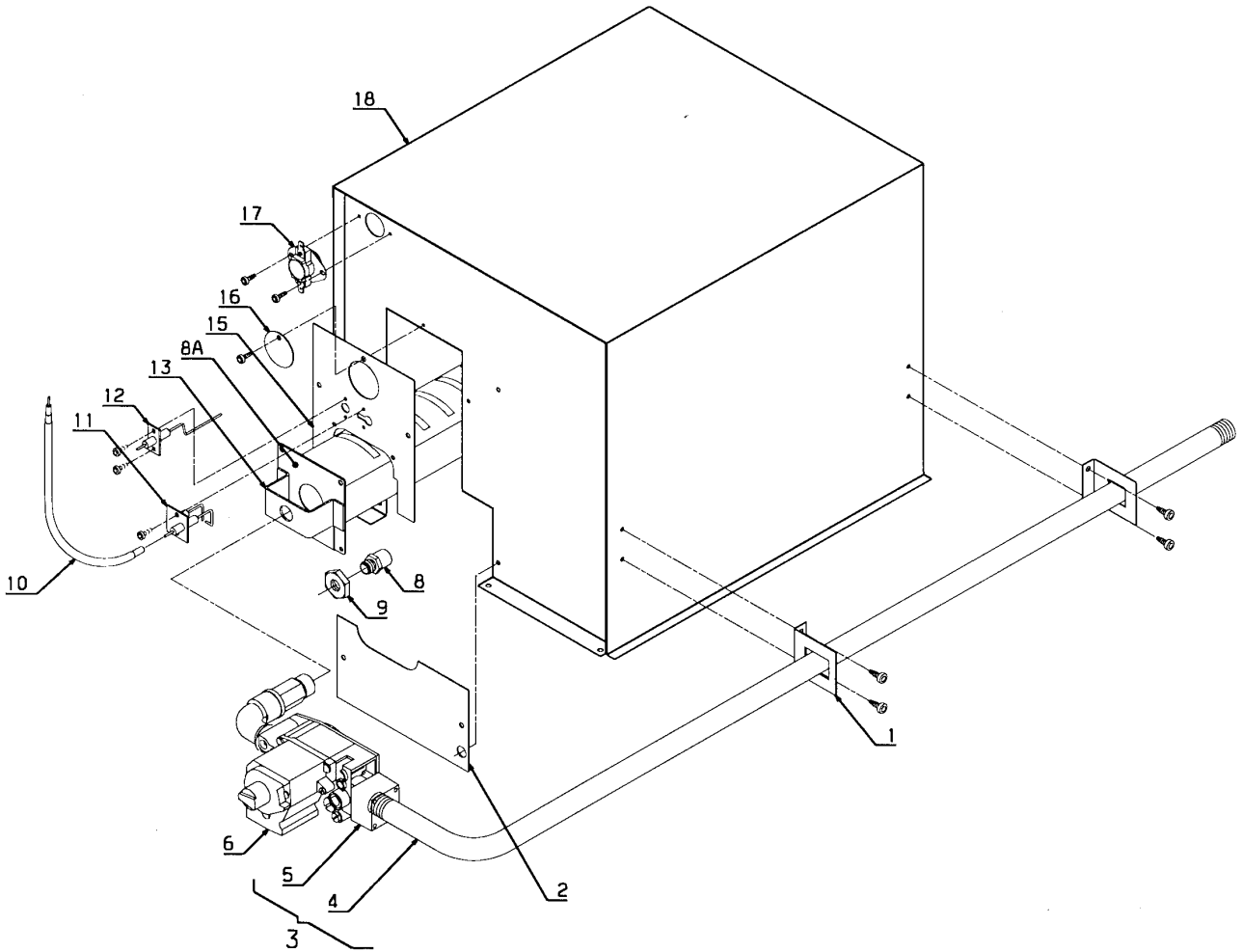
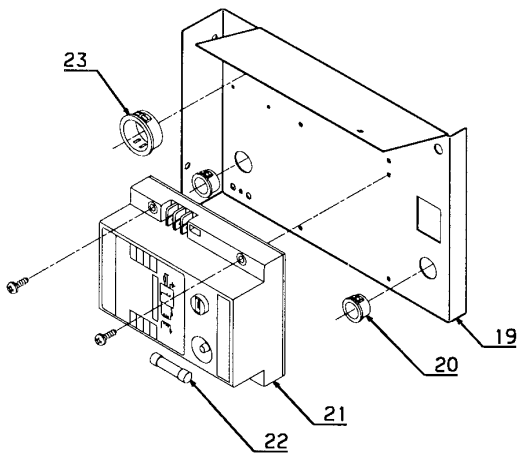
**TD75 20750/6062-**

**Heating unit, electric**

**Unité de chauffage, électrique**

Illustration Issue Month Year  
Schéma Issue Month Year  
**200108/1 2 11 2004**

Item Article	Qua Qua	Art.No Réf. article	Description	Description	Info Info	Notes Remarques
1	3	487 1781-11	Cover plate	Plaque recouvrement	3	
2	4	487 1781-04	Side plate	Plaque de côté	3	
3	2	487 1781-22	Bracket	Console	3	
4	2	487 1697-07	Overheat protection	Protection supérieure	1,2	175°C
5	2	487 1781-13	Top panel	Panneau supérieur	3	
6	4	487 1781-15	Bracket	Support	3	
7	2	487 1384-04	End stop	Butée	3	
8	1	487 0154-11	End part	Plaque désenclenchement	3	
9	3	487 0154-10	Fuse holder	Porte-fusible	3	
10	3	487 0289-29	Fuse	Fusible	1,2	T10A
11	RQ	438 9637-31	Relay	Relais	1,2	
12	1	487 2217-25	End plate	Panneau arrière	3	200-240V
13	3	487 2217-24	Terminal block	Borne de raccordement	3	200-240V
14	1	487 0289-36	Rail	Rail	3	L=235
15	1	487 2368-34	Shelf	Planche	3	
16	1	487 2368-19	Bracket	Console	3	200-240V
	1	487 2368-22	Bracket	Console	3	400-480V
* 17	RQ	487 1715-89	Heating element	Élément chauffant	1,2	440/254V 4,5KW
*	RQ	487 1715-91	Heating element	Élément chauffant	1,2	480V/277V 4,5kW
*	RQ	487 1715-85	Heating element	Élément chauffant	1,2	415V/240V 6kW
*	RQ	487 1715-86	Heating element	Élément chauffant	1,2	440/254V 6kW
*	RQ	487 1715-90	Heating element	Élément chauffant	1,2	480V/277V 6kW
18	2	487 1781-19	Air reducing plate	Tôle de réduction	3	
19	2	487 1781-17	Clamp	Collier	3	
20	2	487 1781-16	Bracket	Support	3	30kW
	2	487 1831-11	Bracket	Support	3	36kW



10 15 55

Issue	Month	Year
06	02	03

Tegn. 487 18 96 35

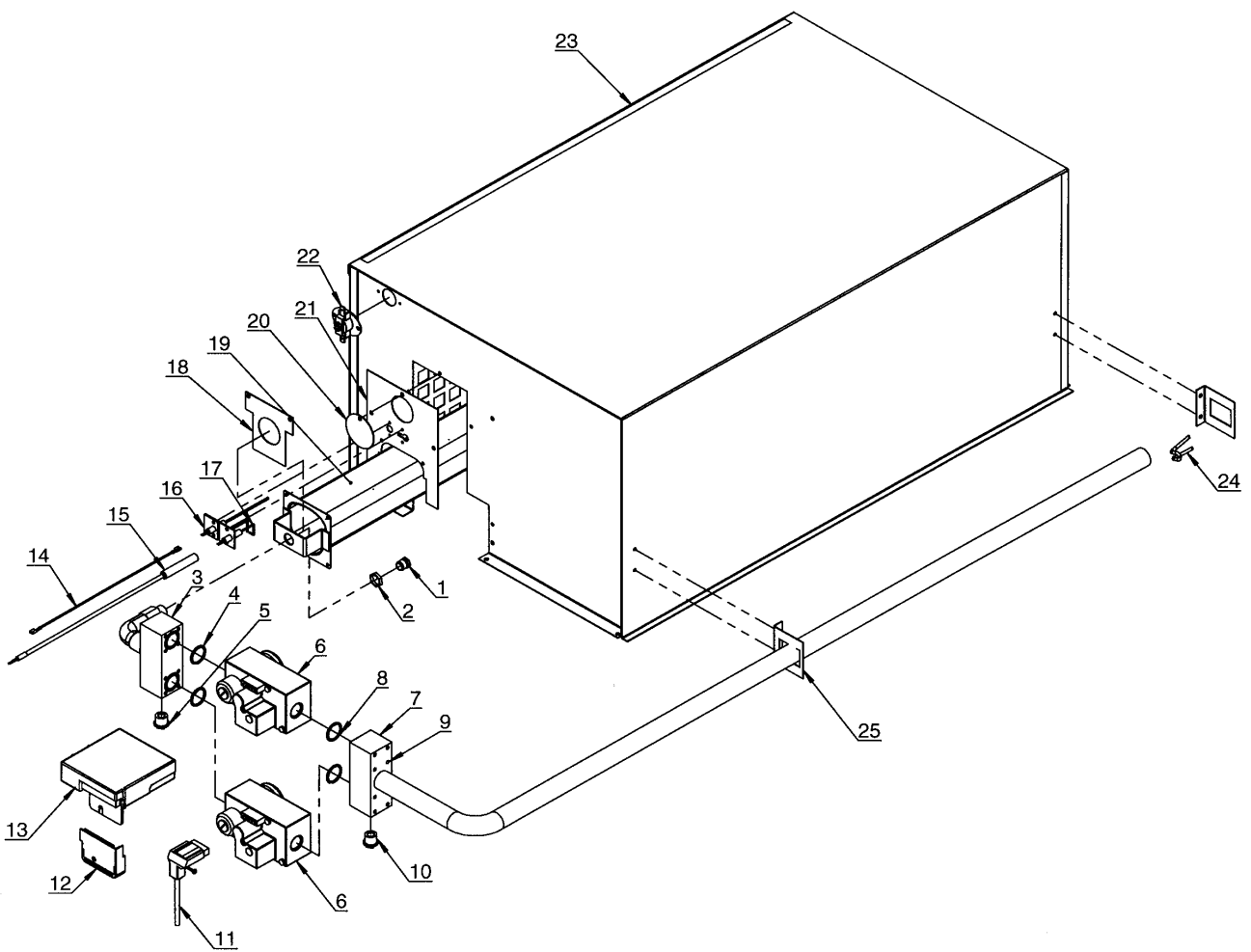
**TD75 -20750/6061**

**Heating unit, gas**

**Unité de chauffage, gaz**

Illustration Issue Month Year  
Schéma Issue Month Year  
**101555/6 9 11 2003**

Item Article	Qua Qua	Art.No Réf. article	Description	Description	Info Info	Notes Remarques
1	2	487 1701-46	Bracket	Support	3	3/4"
2	1	487 1815-01	Cover plate	Plaque recouvrement	3	
3	1	487 1973-38	Gas valve with pipe	Vanne de gaz avec tube	3	Complete
4	1	487 1437-18	•Pipe	•Tube	3	
5	1	487 1897-22	•Flange	•Bride	3	3/4"
6	1	487 1816-89	Gas valve	Vanne de gaz	1,2	Complete
7						Not used
8	1	487 1815-04	Kit. LPG conversion	Kit. LPG conversion	3	
	1	471 9853-48	•Nozzle	•Buse	1,2	Ø3,5 0-1999FT, LPG
	1	487 1815-28	Kit. LPG conversion	Kit. LPG conversion	3	
	1	471 9853-58	•Nozzle	•Buse	1,2	Ø3,4 2000-3999FT, LPG
	1	487 1815-29	Kit. LPG conversion	Kit. LPG conversion	3	
	1	471 9853-82	•Nozzle	•Buse	1,2	Ø3,2 4000-5999FT, LPG
	1	487 1815-30	Kit. LPG conversion	Kit. LPG conversion	3	
	1	471 9853-57	•Nozzle	•Buse	1,2	Ø3,1 6000-8000FT, LPG
	1	471 9853-95	Nozzle	Buse	1,2	Ø5,8 0-1999FT, GNH
	1	471 9853-81	Nozzle	Buse	1,2	Ø5,6 2000-3999FT, GNH
	1	471 9853-87	Nozzle	Buse	1,2	Ø5,4 4000-5999FT, GNH
	1	471 9853-90	Nozzle	Buse	1,2	Ø5,2 6000-8000FT, GNH
	1	471 9853-50	Nozzle	Buse	1,2	Ø6,5 GNH
8A		487 1533-97	•Air reducing plate	•Tôle de réduction	3	Ø32
9	1	471 8400-06	Nut	Écrou	3	R3/8" 22NV H5
10	1	487 1897-14	Ignition cable	Câble d'allumage	3	Gnist
11	1	487 0068-24	Elektrode	Électrode	3	
12	1	487 0068-28	Sensor	Détecteur	3	
13	1	471 9869-18	Gas burner	Radiateur à gaz	3	54kW
14						Not used
15	1	487 1764-09	Bracket	Support	3	50Hz
16	1	487 1701-22	Cover	Couvercle	3	
17	1	471 8815-04	Thermostat	Thermostat	1,2	150°C
18	1	487 1935-39	Combustion chamber	Chambre de combustion	3	
19	1	487 1897-86	Bracket	Support	3	
20	1	762 1137-10	Cable gland	Passe-fil	3	Ø28
21	1	487 1897-10	Control box	Boîtier de contrôle	1,2	24V
22	1	487 1897-13	Precision fuse	Fusible de précision	1,2	3A
23	1	762 1191-10	Cable gland	Passe-fil	3	Ø280



Issue	Month	Year
02	04	04

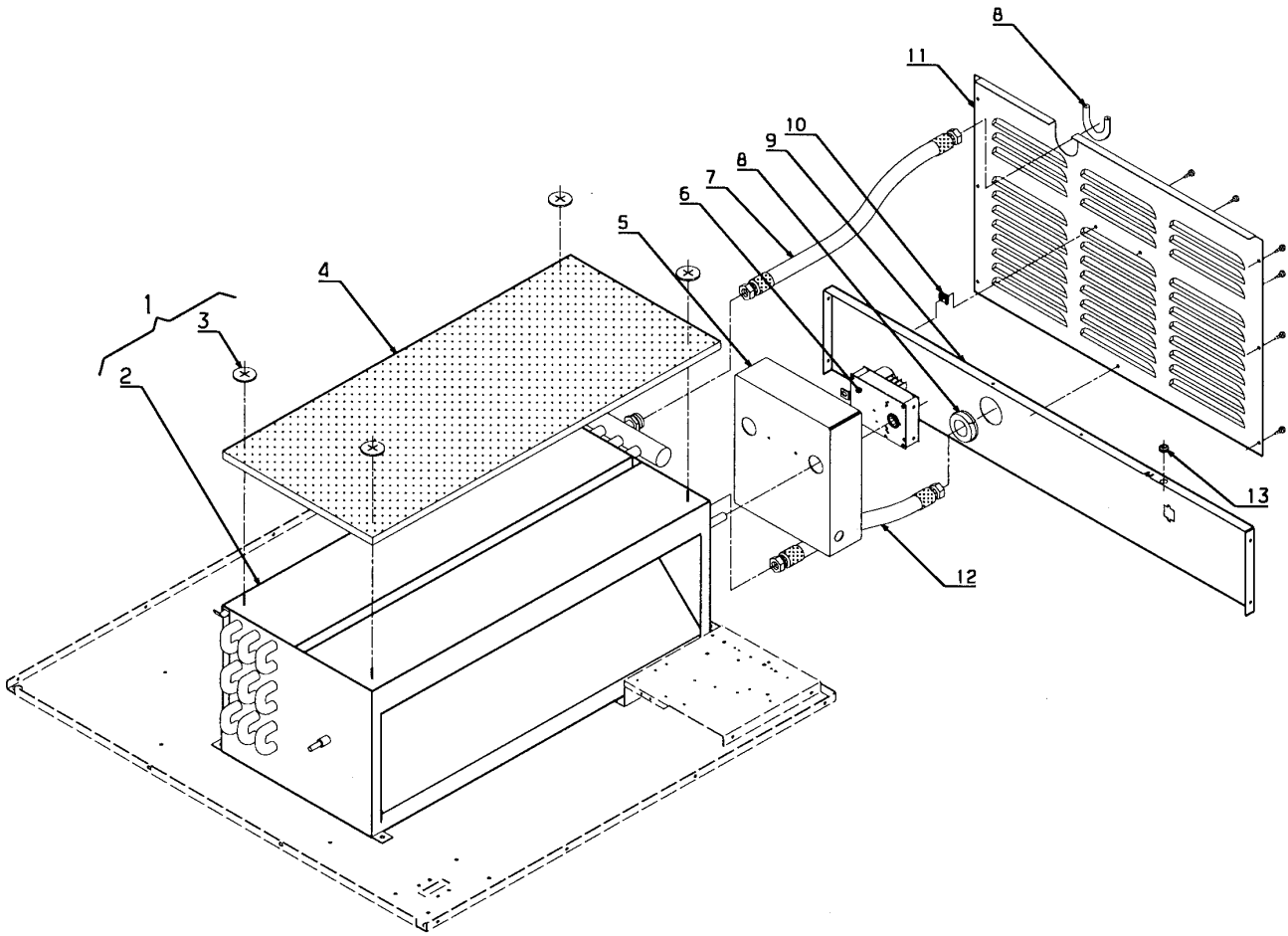
**TD75 20750/6062-**

**Heating unit, gas**

**Unité de chauffage, gaz**

Illustration Issue Month Year  
Schéma Issue Month Year  
**200109/2 3 11 2004**

Item Article	Qua Qua	Art.No Réf. article	Description	Description	Info Info	Notes Remarques
<b>1</b>	1	<b>471 9853-48</b>	Nozzle	Buse	1,2	Ø3,5 0-1999FT, LPG
	1	<b>471 9853-58</b>	Nozzle	Buse	1,2	Ø3,4 2000-3999FT, LPG
	1	<b>471 9853-82</b>	Nozzle	Buse	1,2	Ø3,2 4000-5999FT, LPG
	1	<b>471 9853-57</b>	Nozzle	Buse	1,2	Ø3,1 6000-8000FT, LPG
	1	<b>471 9853-95</b>	Nozzle	Buse	1,2	Ø5,8 0-1999FT, GNH
	1	<b>471 9853-81</b>	Nozzle	Buse	1,2	Ø5,6 2000-3999FT, GNH
	1	<b>471 9853-87</b>	Nozzle	Buse	1,2	Ø5,4 4000-5999FT, GNH
	1	<b>471 9853-90</b>	Nozzle	Buse	1,2	Ø5,2 6000-8000FT, GNH
	1	<b>471 9853-50</b>	Nozzle	Buse	1,2	Ø6,5 GNH
<b>2</b>	1	<b>471 8400-06</b>	Nut	Écrou	3	R3/8" 22NV H5
* <b>3</b>	1	<b>487 1935-87</b>	Branch terminal	Collecteur	3	1/2" With nipple
<b>4</b>	2	<b>487 1437-28</b>	•O-ring	•Joint torique	3	
<b>5</b>	1	<b>487 1437-29</b>	•Pipe plug	•Bouchon de tuyau	3	
* <b>6</b>	2	<b>487 1935-60</b>	Gas valve	Vanne de gaz	1,2	110V
<b>7</b>	2	<b>487 1935-43</b>	Branch terminal	Collecteur	3	3/4" With pipe
<b>8</b>	2	<b>487 1437-28</b>	•O-ring	•Joint torique	3	
<b>9</b>	16	<b>487 1437-30</b>	•Screw	•Vis	3	M4x45
<b>10</b>	1	<b>487 1437-29</b>	•Pipe plug	•Bouchon de tuyau	3	
<b>11</b>	1	<b>487 2299-76</b>	Cable set	Ensemble de câbles	3	
<b>12</b>	1	<b>487 1438-21</b>	Cover	Capot	3	
<b>13</b>	1	<b>487 1438-25</b>	Control box	Boîtier de contrôle	3	110V
<b>14</b>	1	<b>487 1934-50</b>	Cable	Câble	3	
<b>15</b>	1	<b>487 0068-27</b>	Ignition cable	Câble d'allumage	3	Gnist
<b>16</b>	1	<b>487 0068-28</b>	Sensor	Détecteur	3	
<b>17</b>	1	<b>487 0068-24</b>	Elektrode	Électrode	3	
<b>18</b>	1	<b>487 1533-97</b>	Air reducing plate	Tôle de réduction	3	Ø32
<b>19</b>	1	<b>471 9869-18</b>	Gas burner	Radiateur à gaz	3	54kW
<b>20</b>	1	<b>487 1701-22</b>	Cover	Couvercle	3	
<b>21</b>	1	<b>487 2368-38</b>	Bracket	Support	3	
<b>22</b>	1	<b>471 8815-04</b>	Thermostat	Thermostat	1,2	150°C
<b>23</b>	1	<b>487 1935-39</b>	Combustion chamber	Chambre de combustion	3	
<b>24</b>	1	<b>487 2290-98</b>	Clamp	Archet	3	
<b>25</b>	2	<b>487 1701-46</b>	Bracket	Support	3	3/4"



10 12 90

Issue	Month	Year
02	07	02

Tegn. 487 18 96 41



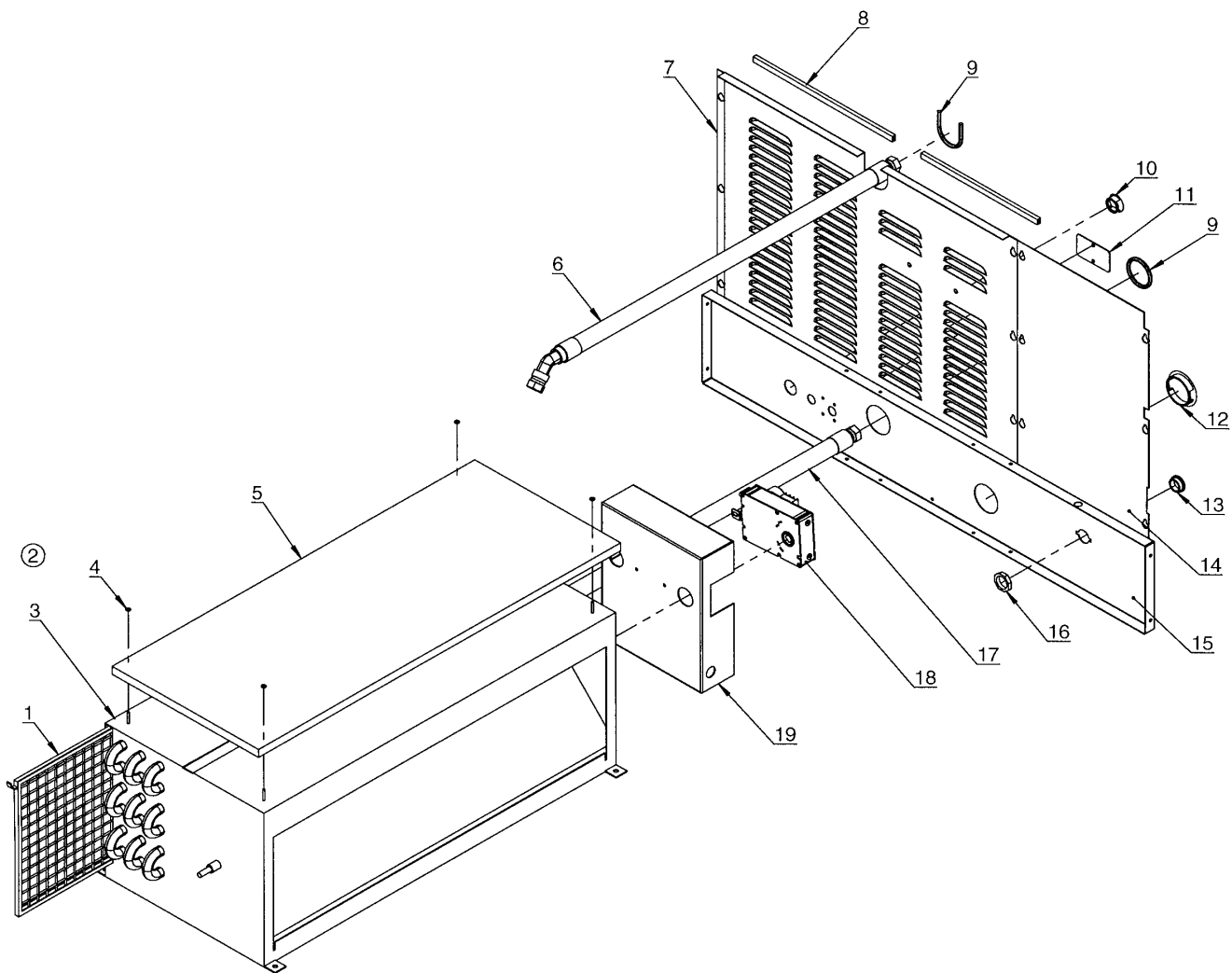
**TD75 -20750/6061**

**Heating unit, steam**

**Unité de chauffage, vapeur**

Illustration	Issue	Month	Year
Schéma	Issue	Month	Year
<b>101290/2</b>	<b>3</b>	<b>7</b>	<b>2002</b>

Item Article	Qua Qua	Art.No Réf. article	Description	Description	Info Info	Notes Remarques
<b>1</b>	1	<b>472 7864-11</b>	Steam battery	Accumulateur d'eau chaude	3	Complete
<b>2</b>	1	<b>487 1781-83</b>	•Steam battery	•Accumulateur d'eau chaude	3	
<b>3</b>	5	<b>471 8509-00</b>	•Insulating sheet	•Rondelle isolante	3	
<b>4</b>	1	<b>472 8243-02</b>	Insulation	Isolation	3	
<b>5</b>	1	<b>487 1781-82</b>	Screening	Blindage	3	
<b>6</b>	1	<b>487 1781-51</b>	Damper motor	Moteur amortisseur	1,2	
<b>7</b>	1	<b>487 1781-87</b>	Hose	Flexible	3	
<b>8</b>	2	<b>487 1781-59</b>	Gromet	Oeillet	3	
<b>9</b>	1	<b>487 1831-63</b>	Beam	Poutre		See illustr. 101570
<b>10</b>	2	<b>471 7864-05</b>	Captive nut	Écrou rapide	3	See illustr. 101570, 102052
<b>11</b>	1	<b>487 0001-12</b>	Baffle plate	Plaque d'écran		See illustr. 101570, 102052
<b>12</b>	1	<b>487 1781-93</b>	Hose	Flexible	3	
<b>13</b>	1	<b>762 1168-00</b>	Cable gland	Passe-fil	3	



Issue	Month	Year
01	11	03

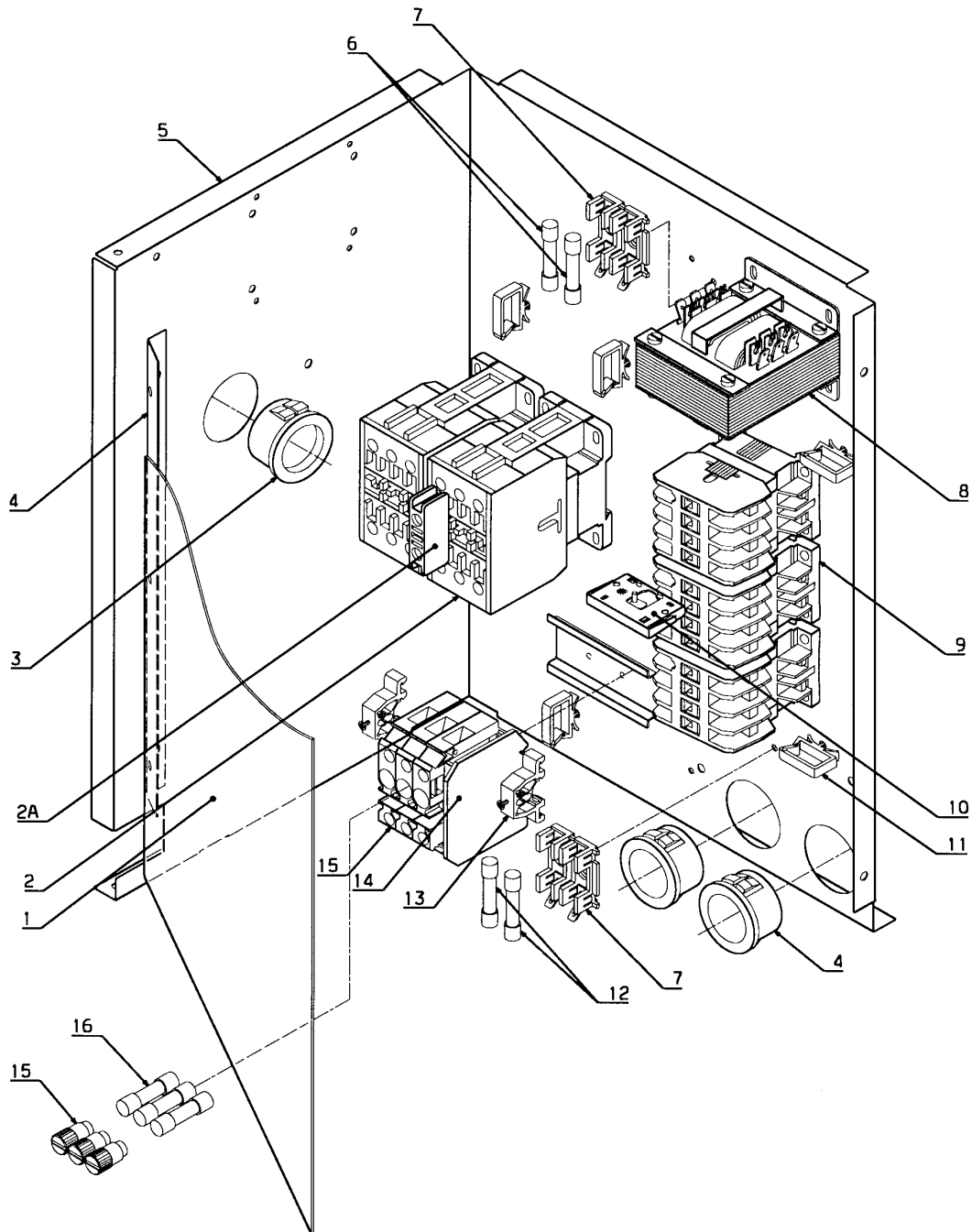
**TD75 20750/6062-**

**Heating unit, steam**

**Unité de chauffage, vapeur**

Illustration Issue Month Year  
Schéma Issue Month Year  
**200106/1 1 11 2003**

Item Article	Qua Qua	Art.No Réf. article	Description	Description	Info Info	Notes Remarques
1	1	487 1973-44	Filter	Filtre	3	
2	1	472 7864-11	Steam battery	Accumulateur d'eau chaude	3	Complete
3	1	487 1781-83	•Steam battery	•Accumulateur d'eau chaude	3	
4	10	471 8509-00	•Insulating sheet	•Rondelle isolante	3	
5	1	472 8243-02	Insulation	Isolation	3	
6	1	487 1781-93	Hose	Flexible	3	
7	1	487 2368-21	Baffle plate	Plaque d'écran	3	Steam
8	2	487 1959-11	Sealing strip	Bande d'étanchéité	3	
9	2	487 1781-59	Gromet	Oeillet	3	
10	1	487 0275-13	Blind plug	Écrou borgne	3	Ø25
11	1	487 2368-33	Cover plate	Plaque recouvrement	3	
12	1	487 0275-20	Blind plug	Écrou borgne	3	Ø50
13	1	487 0275-30	Blind plug	Écrou borgne	3	PG16
14	1	487 2368-28	Cover	Couvercle	3	Without switch
15	1	487 2368-04	Beam	Poutre	3	
16	1	487 0275-31	Nut	Écrou	3	PG16
17	1	487 1781-87	Hose	Flexible	3	
18	1	487 1781-51	Damper motor	Moteur amortisseur	1,2	
19	1	487 1781-82	Screening	Blindage	3	



Issue	Month	Year
03	02	03

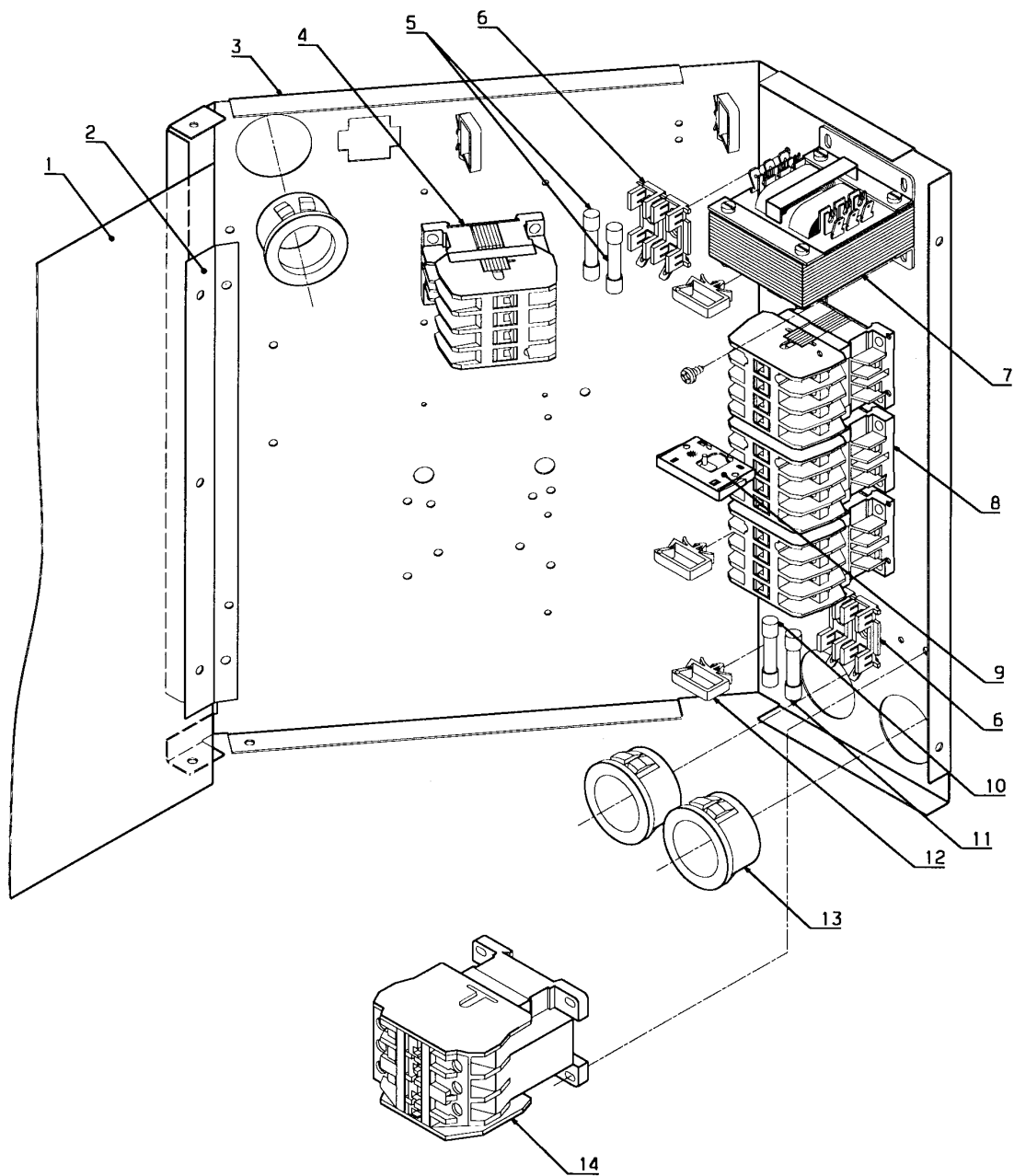
**TD75 -20750/6061**

**Control unit, electric**

**Unité de contrôle, électrique**

Illustration Issue Month Year  
Schéma Issue Month Year  
**101596/3 5 4 2004**

Item Article	Qua Qua	Art.No Réf. article	Description	Description	Info Info	Notes Remarques
<b>1</b>	1	<b>487 1831-30</b>	Cover	Couvercle	3	
<b>2</b>	2	<b>487 1535-68</b>	Relay Heater	Relais Surchauffeur	1,2	240V 60Hz 208-230V 60Hz -0211/004644
	2	<b>438 9637-33</b>	Relay	Relais	1,2	180-210V 50Hz/200-240V 60Hz 0211/004645-
<b>2A</b>	1	<b>767 5101-92</b>	Socket	Bloc de connexion	1,2	Green 0211/004645-
<b>3</b>	3	<b>762 1212-10</b>	Cable gland	Passe-fil	3	Ø38,1
<b>4</b>	1	<b>487 1831-29</b>	Rail	Rail	3	
<b>5</b>	1	<b>487 1820-09</b>	Component plate	Plaque composants	3	-0009/001733
	1	<b>487 2217-01</b>	Component plate	Plaque composants	3	0009/001734-
<b>6</b>	2	<b>487 1897-04</b>	Precision fuse	Fusible de précision	1,2	1,25A
<b>7</b>	2	<b>487 1897-01</b>	Fuse holder	Porte-fusible	3	
<b>8</b>	1	<b>487 1897-08</b>	Transformer	Transformateur	1,2	
<b>9</b>	RQ	<b>767 5111-09</b>	Relay	Relais	1,2	208-230V 60Hz
<b>10</b>	1	<b>487 1535-65</b>	Catch	Blocage	1,2	-20750/0005415 20750/0006241-
<b>11</b>	8	<b>487 1511-72</b>	Cable retainer	Gaine de câble	3	
<b>12</b>	2	<b>487 1897-02</b>	Precision fuse	Fusible de précision	1,2	2,5A
<b>13</b>	2	<b>487 1384-04</b>	End stop	Butée	3	0009/001734-
<b>14</b>	1	<b>487 0154-11</b>	End part	Plaque désenclenchement	3	0009/001734-
<b>15</b>	3	<b>487 0154-10</b>	Fuse holder	Porte-fusible	3	0009/001734-
<b>16</b>	3	<b>762 8221-91</b>	Fuse	Fusible	1,2	10A 0009/1734-0211/4644
	3	<b>487 0289-29</b>	Fuse	Fusible	1,2	T10A 0211/004645-



Issue	Month	Year
04	11	01

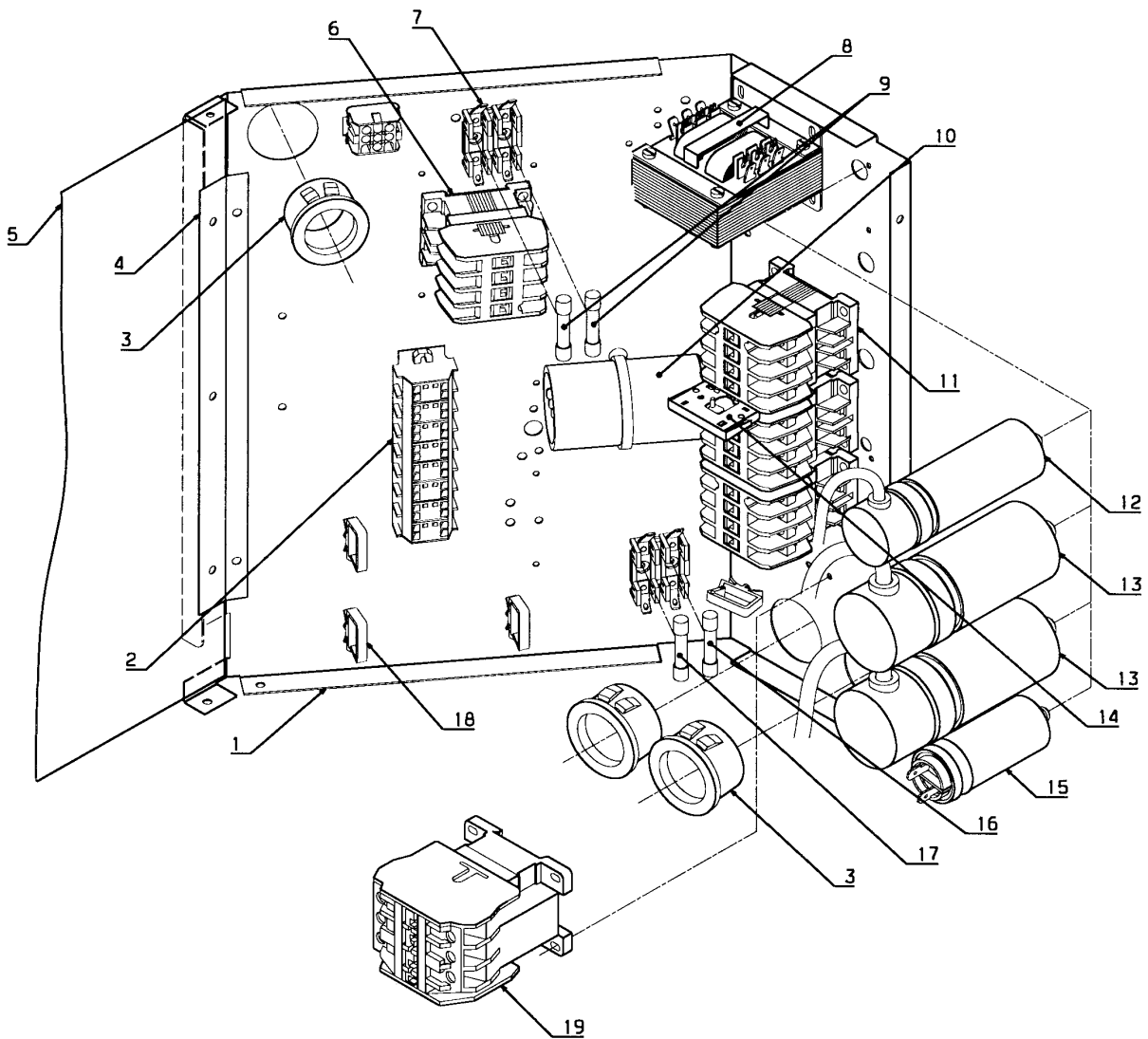
**TD75 -0012/2092**

**Control unit, gas**

**Unite de contrôle, gaz**

Illustration Issue Month Year  
Schéma Issue Month Year  
**101550/3 6 4 2004**

Item Article	Qua Qua	Art.No Réf. article	Description	Description	Info Info	Notes Remarques
<b>1</b>	1	<b>487 1831-30</b>	Cover	Couvercle	3	
<b>2</b>	1	<b>487 1831-29</b>	Rail	Rail	3	
<b>3</b>	1	<b>487 1820-07</b>	Component plate	Plaque composants	3	
<b>4</b>	1	<b>767 5113-09</b>	Relay	Relais	1,2	120V/208-240V 1AC 60Hz
	1	<b>767 5111-09</b>	Relay	Relais	1,2	208-240V 3AC 60Hz
<b>5</b>	2	<b>487 1897-04</b>	Precision fuse	Fusible de précision	1,2	1,25A
<b>6</b>	2	<b>487 1897-01</b>	Fuse holder	Porte-fusible	3	
<b>7</b>	1	<b>487 1897-08</b>	Transformer	Transformateur	1,2	
<b>8</b>	RQ	<b>767 5111-09</b>	Relay	Relais	1,2	208-240V 3AC 60Hz
<b>9</b>	1	<b>487 1535-65</b>	Catch	Blocage	1,2	Reversing -20750/0005415 20750/0006241-
<b>10</b>	1	<b>487 1897-03</b>	Precision fuse	Fusible de précision	1,2	6,0A
<b>11</b>	1	<b>487 1897-02</b>	Precision fuse	Fusible de précision	1,2	2,5A
<b>12</b>	6	<b>487 1511-72</b>	Cable retainer	Gaine de câble	3	
<b>13</b>	3	<b>762 1212-10</b>	Cable gland	Passe-fil	3	Ø38,1
<b>14</b>	1	<b>487 1535-48</b>	Relay	Relais	1,2	120V/208-240V 1AC 60Hz



10 20 75

Issue	Month	Year
01	11	01

Tegn. 487 22 53 62



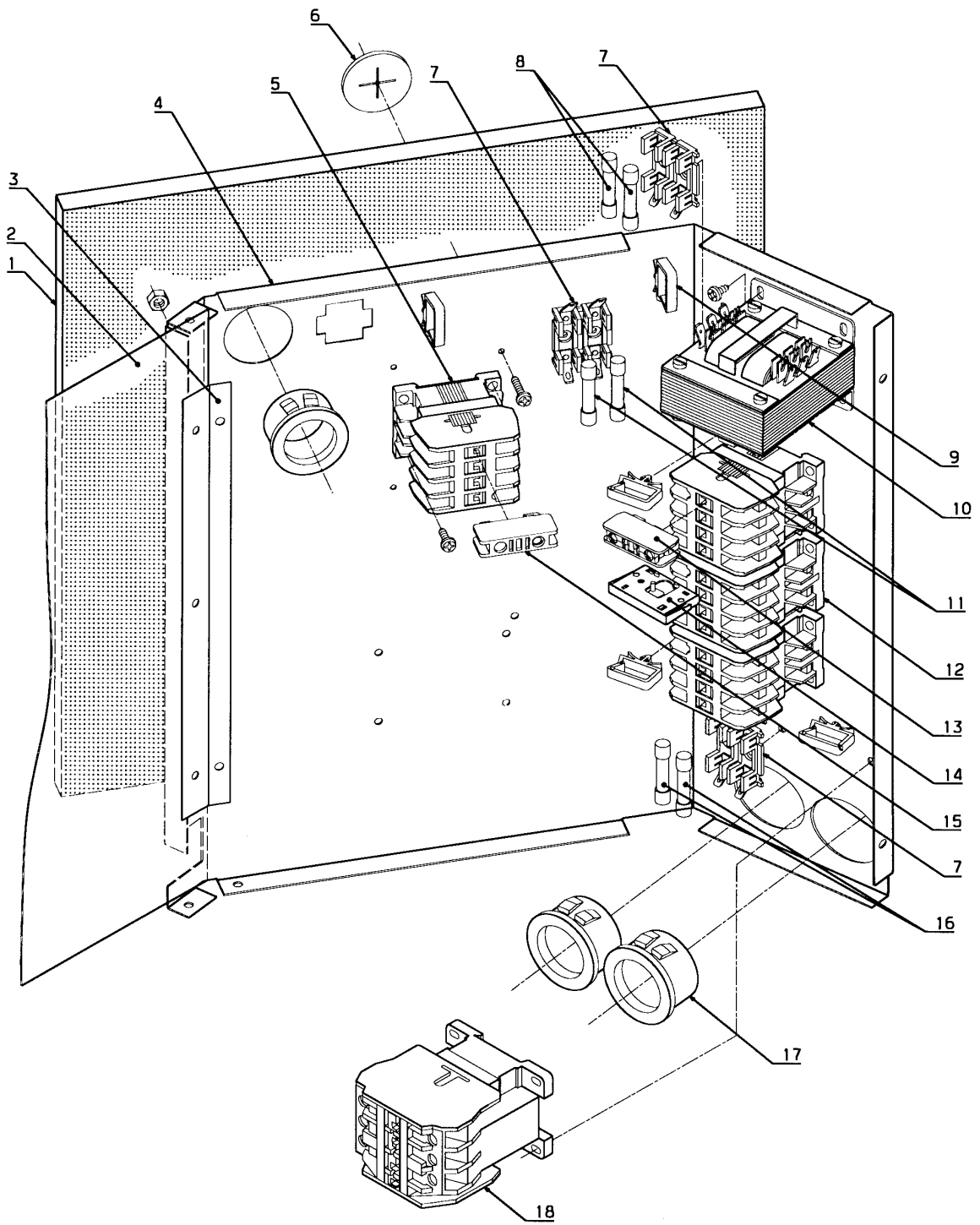
**TD75 0012/2093-20750/6061**

**Control unit, gas**

**Unite de contrôle, gaz**

Illustration Issue Month Year  
Schéma Issue Month Year  
**102075/1 5 4 2004**

Item Article	Qua Qua	Art.No Réf. article	Description	Description	Info Info	Notes Remarques
<b>1</b>	1	<b>487 1820-07</b>	Component plate	Plaque composants	3	
<b>2</b>	1	<b>487 1899-98</b>	Terminal block	Borne de raccordement	3	8-pol
<b>3</b>	3	<b>762 1212-10</b>	Cable gland	Passe-fil	3	Ø38,1
<b>4</b>	1	<b>487 1831-29</b>	Rail	Rail	3	
<b>5</b>	1	<b>487 1831-30</b>	Cover	Couvercle	3	
<b>6</b>	1	<b>767 5113-09</b>	Relay	Relais	1,2	120V/208-240V 1AC 60Hz
	1	<b>767 5111-09</b>	Relay	Relais	1,2	208-240V 3AC 60Hz
<b>7</b>	2	<b>487 1897-01</b>	Fuse holder	Porte-fusible	3	
<b>8</b>	1	<b>487 1897-08</b>	Transformer	Transformateur	1,2	
<b>9</b>	2	<b>487 1897-04</b>	Precision fuse	Fusible de précision	1,2	1,25A
<b>10</b>	1	<b>471 9566-01</b>	Relay	Relais	1,2	120V 1AC 60Hz
<b>11</b>	RQ	<b>767 5111-09</b>	Relay	Relais	1,2	208-240V 3AC 60Hz
<b>12</b>	1	<b>487 1899-89</b>	Capacitor	Condensateur	1,2	50µF
<b>13</b>	2	<b>487 1899-88</b>	Capacitor	Condensateur	1,2	80µF
	1	<b>487 1899-95</b>	Capacitor	Condensateur	1,2	16µF 208-240V 1AC 60Hz 0502/003879-
	1	<b>471 9525-26</b>	Capacitor	Condensateur	1,2	25µF 208-240V 1AC 60Hz 0502/003879-
<b>14</b>	1	<b>487 1535-65</b>	Catch	Blocage	1,2	Reversing -20750/005415 20750/0006241-
<b>15</b>	1	<b>487 1703-99</b>	Capacitor	Condensateur	1,2	40µF
	1	<b>487 1535-76</b>	Capacitor	Condensateur	1,2	10µF 0502/003879-
<b>16</b>	1	<b>487 1897-02</b>	Precision fuse	Fusible de précision	1,2	2,5A
<b>17</b>	1	<b>487 1897-03</b>	Precision fuse	Fusible de précision	1,2	6,0A
<b>18</b>	10	<b>487 1511-72</b>	Cable retainer	Gaine de câble	3	
<b>19</b>	1	<b>487 1535-48</b>	Relay	Relais	1,2	120V/208-240V 1AC 60Hz



10 15 97

Issue	Month	Year
03	11	01

Tegn. 487 18 96 25

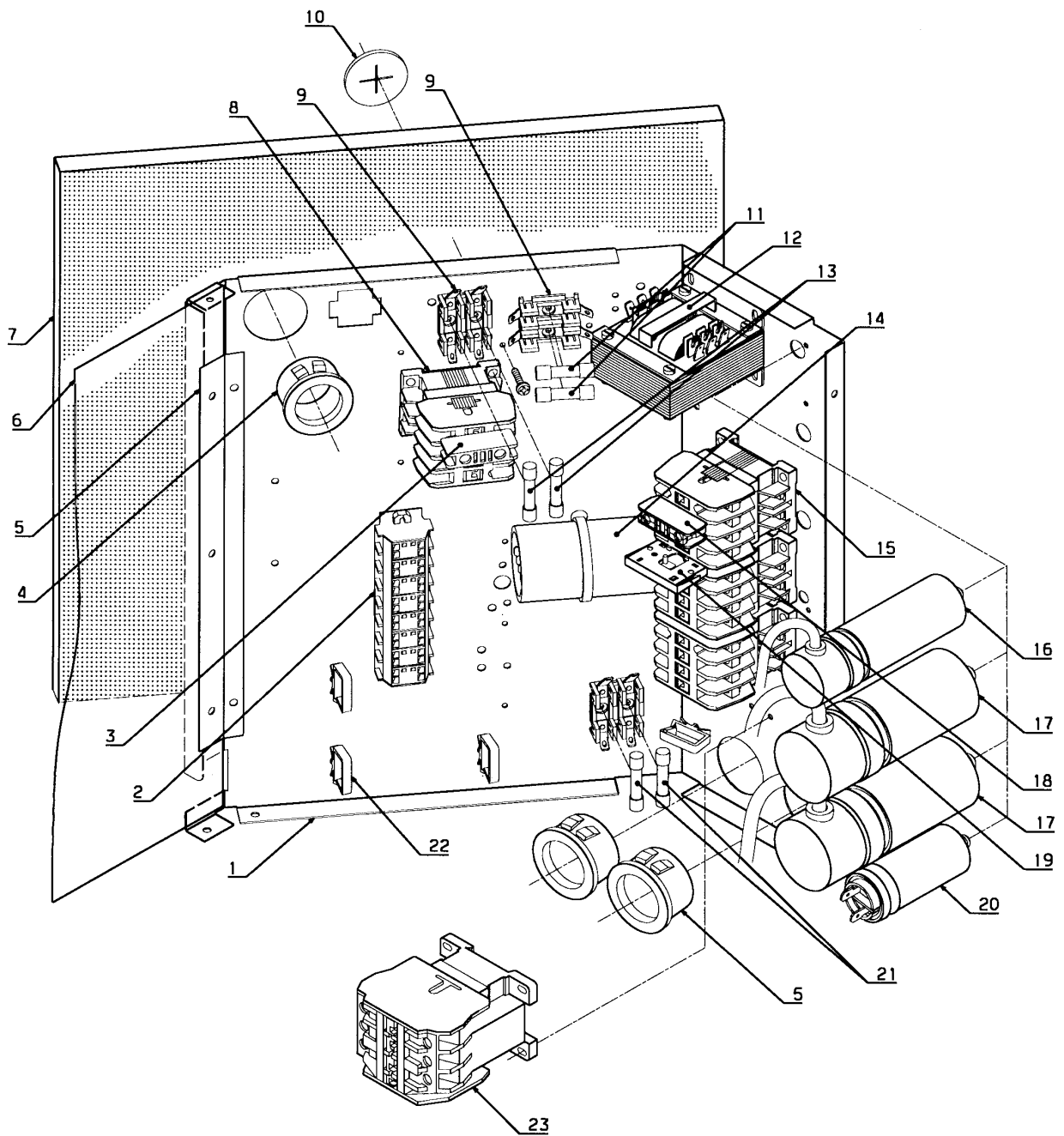
**TD75 -0012/2092**

**Control unit, steam**

**Unite de contrôle, vapeur**

Illustration Issue Month Year  
Schéma Issue Month Year  
**101597/3 4 4 2004**

Item Article	Qua Qua	Art.No Réf. article	Description	Description	Info Info	Notes Remarques
<b>1</b>	1	<b>487 1781-57</b>	Insulating plate	Plaque isolante	3	
<b>2</b>	1	<b>487 1831-30</b>	Cover	Couvercle	3	
<b>3</b>	1	<b>487 1831-29</b>	Rail	Rail	3	
<b>4</b>	1	<b>487 1820-07</b>	Component plate	Plaque composants	3	
<b>5</b>	1	<b>767 5113-09</b>	Relay	Relais	1,2	120V/208-240V 1AC 60Hz
	1	<b>767 5111-09</b>	Relay	Relais	1,2	208-240V 3AC 60Hz
<b>6</b>	5	<b>471 8509-00</b>	Insulating sheet	Rondelle isolante	3	
<b>7</b>	3	<b>487 1897-01</b>	Fuse holder	Porte-fusible	3	
<b>8</b>	2	<b>487 1897-04</b>	Precision fuse	Fusible de précision	1,2	1,25A
<b>9</b>	6	<b>487 1511-72</b>	Cable retainer	Gaine de câble	3	
<b>10</b>	1	<b>487 1897-08</b>	Transformer	Transformateur	1,2	
<b>11</b>	2	<b>487 1897-95</b>	Precision fuse	Fusible de précision	1,2	0,5A
<b>12</b>	RQ	<b>767 5111-09</b>	Relay	Relais	1,2	208-240V 3AC 60Hz
<b>13</b>	1	<b>767 5101-92</b>	Socket	Bloc de connexion	1,2	Green
<b>14</b>	1	<b>487 1535-65</b>	Catch	Blocage	1,2	Reversing -20750/005415 20750/0006241-
<b>15</b>	1	<b>767 5102-92</b>	Socket	Bloc de connexion	1,2	Red
<b>16</b>	2	<b>487 1897-02</b>	Precision fuse	Fusible de précision	1,2	2,5A
<b>17</b>	3	<b>762 1212-10</b>	Cable gland	Passe-fil	3	Ø38,1
<b>18</b>	1	<b>487 1535-48</b>	Relay	Relais	1,2	120V/208-240V 1AC 60Hz



Issue	Month	Year
01	11	01

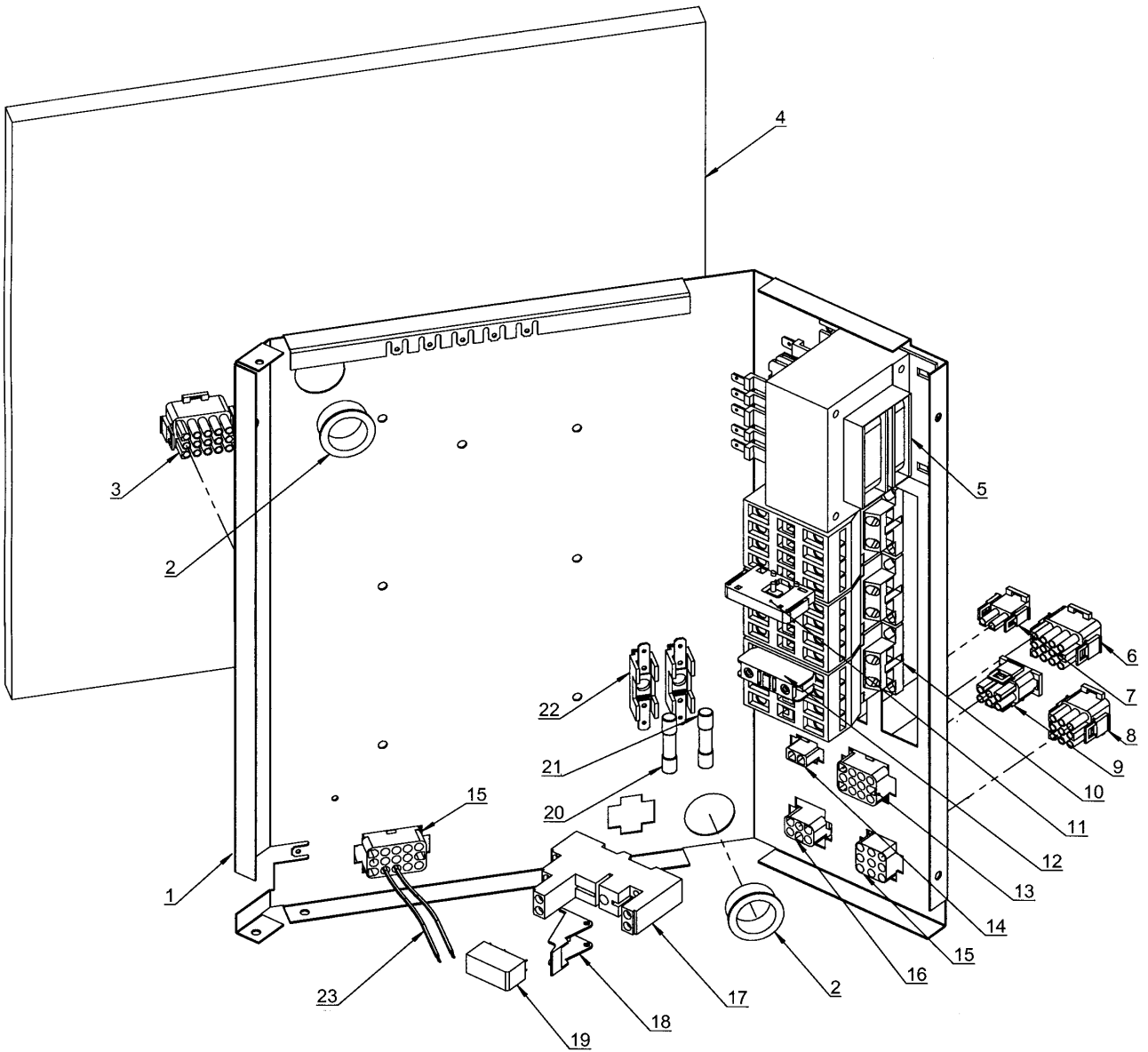
**TD75 0012/2093-20750/6061**

**Control unit, steam**

**Unite de contrôle, vapeur**

Illustration Issue Month Year  
Schéma Issue Month Year  
**102074/1 5 4 2004**

Item Article	Qua Qua	Art.No Réf. article	Description	Description	Info Info	Notes Remarques
<b>1</b>	1	<b>487 1820-07</b>	Component plate	Plaque composants	3	
<b>2</b>	1	<b>487 1899-98</b>	Terminal block	Borne de raccordement	3	8-pol
<b>3</b>	1	<b>767 5102-92</b>	Socket	Bloc de connexion	1,2	Red
<b>4</b>	3	<b>762 1212-10</b>	Cable gland	Passe-fil	3	Ø38,1
<b>5</b>	1	<b>487 1831-29</b>	Rail	Rail	3	
<b>6</b>	1	<b>487 1831-30</b>	Cover	Couvercle	3	
<b>7</b>	1	<b>487 1781-57</b>	Insulating plate	Plaque isolante	3	
<b>8</b>	1	<b>767 5113-09</b>	Relay	Relais	1,2	120V/208-240V 1AC 60Hz
	1	<b>767 5111-09</b>	Relay	Relais	1,2	208-240V 3AC 60Hz
<b>9</b>	3	<b>487 1897-01</b>	Fuse holder	Porte-fusible	3	
<b>10</b>	5	<b>471 8509-00</b>	Insulating sheet	Rondelle isolante	3	
<b>11</b>	2	<b>487 1897-04</b>	Precision fuse	Fusible de précision	1,2	1,25A
<b>12</b>	1	<b>487 1897-08</b>	Transformer	Transformateur	1,2	
<b>13</b>	2	<b>487 1897-95</b>	Precision fuse	Fusible de précision	1,2	0,5A
<b>14</b>	1	<b>471 9566-01</b>	Relay	Relais	1,2	
<b>15</b>	RQ	<b>767 5111-09</b>	Relay	Relais	1,2	208-240V 3AC 60Hz
<b>16</b>	1	<b>487 1899-89</b>	Capacitor	Condensateur	1,2	50µF
<b>17</b>	2	<b>487 1899-88</b>	Capacitor	Condensateur	1,2	80µF
	1	<b>487 1899-95</b>	Capacitor	Condensateur	1,2	16µF 208-240V 1AC 60Hz 0502/003879-
	1	<b>471 9525-26</b>	Capacitor	Condensateur	1,2	25µF 208-240V 1AC 60Hz 0502/003879-
<b>18</b>	1	<b>767 5101-92</b>	Socket	Bloc de connexion	1,2	Green
<b>19</b>	1	<b>487 1535-65</b>	Catch	Blocage	1,2	Reversing -20750/0005415 20750/0006241-
<b>20</b>	1	<b>487 1703-99</b>	Capacitor	Condensateur	1,2	40µF
	1	<b>487 1535-76</b>	Capacitor	Condensateur	1,2	10µF 208-240V 1AC 60Hz 0502/003879-
<b>21</b>	2	<b>487 1897-02</b>	Precision fuse	Fusible de précision	1,2	2,5A
<b>22</b>	9	<b>487 1511-72</b>	Cable retainer	Gaine de câble	3	
<b>23</b>	1	<b>487 1535-48</b>	Relay	Relais	1,2	120V/208-240V 1AC 60Hz



Issue	Month	Year
02	06	04

**TD75 20750/6062-**

**Control unit, Basic3**

**Unité de contrôle, Basic3**

Illustration Issue Month Year  
Schéma Issue Month Year  
**200070/2 3 6 2004**

Item Article	Qua Qua	Art.No Réf. article	Description	Description	Info Info	Notes Remarques
1	1	487 2368-02	Component plate	Plaque composants	3	
2	2	762 1191-10	Cable gland	Passe-fil	3	Ø280
3	1	487 2299-70	Cable set	Ensemble de câbles	3	
	1	487 2299-72	Cable set	Ensemble de câbles	3	EI 36kW, 400-480V
	1	487 2299-74	Cable set	Ensemble de câbles	3	Steam
	1	487 2299-76	Cable set	Ensemble de câbles	3	Gas
4	1	487 1781-57	Insulating plate	Plaque isolante	3	Steam
5	1	487 0289-48	Transformer	Transformateur	1,2	120V 120V 1AC
	1	487 0289-47	Transformer	Transformateur	1,2	200-240V
	1	487 0289-46	Transformer	Transformateur	1,2	400-480V 3AC
6	1	487 2299-54	Cable set	Ensemble de câbles	3	Motor 120V/ 208-240V 1AC
	1	487 2299-55	Cable set	Ensemble de câbles	3	120V 1AC 60Hz Motor
	1	487 2299-51	Cable set	Ensemble de câbles	3	Motor 208-240V 3AC
	1	487 2299-52	Cable set	Ensemble de câbles	3	Motor 400-480V 3AC
7	1	487 2299-44	Cable set	Ensemble de câbles	3	Moisture sensor
8	1	487 2299-39	Cable set	Ensemble de câbles	3	OHS NTC Vaccum
9	1	487 2299-20	Cable set	Ensemble de câbles	3	Gas + steam
	1	487 2299-21	Cable set	Ensemble de câbles	3	120V 1AC
10	1	438 9637-31	Relay	Relais	1,2	120V 1AC Gas + steam
	1	438 9636-81	Relay	Relais	1,2	208-240V 1AC Gas + steam
	RQ	438 9636-11	Relay	Relais	1,2	3AC
11	1	487 1535-65	Catch	Blocage	1,2	
12	1	767 5101-92	Socket	Bloc de connexion	1,2	Green
13	1	487 2299-08	Cable set	Ensemble de câbles	3	Without reversing
	1	487 2299-09	Cable set	Ensemble de câbles	3	With reversing
14	1	487 2299-12	Cable set	Ensemble de câbles	3	Moisture sensor
15	1	487 2299-02	Cable set	Ensemble de câbles	3	EI Without reversing
	1	487 2299-03	Cable set	Ensemble de câbles	3	EI With reversing
	1	487 2299-04	Cable set	Ensemble de câbles	3	Steam Without reversing
	1	487 2299-05	Cable set	Ensemble de câbles	3	Steam With reversing
	1	487 2299-17	Cable set	Ensemble de câbles	3	Gas With reversing
	1	487 2299-18	Cable set	Ensemble de câbles	3	Gas Without reversing
16	1	487 2299-22	Cable set	Ensemble de câbles	3	120V 1AC Gas + steam
	1	487 2299-01	Cable set	Ensemble de câbles	3	Gas + steam
17	1	487 0289-81	Relay socket	Douille	3	
18	1	487 0289-85	Clamp	Archet	3	
19	1	487 0274-22	Relay	Relais	1,2	
20	1	487 1897-95	Precision fuse	Fusible de précision	1,2	0,5A
21	1	487 0274-20	Precision fuse	Fusible de précision	1,2	1A
22	2	487 0274-14	Fuse holder	Porte-fusible	3	
23	1	487 2299-13	Cable	Câble	3	Gas

Numerical index/Numerical index

Art.No/Réf. article	Page/Page	Art.No/Réf. article	Page/Page	Art.No/Réf. article	Page/Page	Art.No/Réf. article	Page/Page
438 9636-11	73	471 9853-82	57	487 0274-17	23	487 1535-48	65
438 9636-81	73	471 9853-87	55	487 0274-17	27	487 1535-48	67
438 9637-31	53	471 9853-87	57	487 0274-18	13	487 1535-48	69
438 9637-31	73	471 9853-90	55	487 0274-20	73	487 1535-48	71
438 9637-33	63	471 9853-90	57	487 0274-22	73	487 1535-65	63
471 1764-74	33	471 9853-95	55	487 0275-13	61	487 1535-65	65
471 1764-74	37	471 9853-95	57	487 0275-20	61	487 1535-65	67
471 1764-75	33	471 9869-18	55	487 0275-30	61	487 1535-65	69
471 1764-75	37	471 9869-18	57	487 0275-31	61	487 1535-65	71
471 1764-78	33	472 5537-08	7	487 0281-98	27	487 1535-65	73
471 1764-78	37	472 5537-08	9	487 0289-04	13	487 1535-68	63
471 1764-79	33	472 7307-01	29	487 0289-05	13	487 1535-76	35
471 1764-79	37	472 7308-01	29	487 0289-12	13	487 1535-76	41
471 1765-13	29	472 7310-01	15	487 0289-13	13	487 1535-76	67
471 1765-14	29	472 7378-08	15	487 0289-22	47	487 1535-76	71
471 1765-15	31	472 7408-04	15	487 0289-23	47	487 1626-04	7
471 1765-16	31	472 7414-01	11	487 0289-29	53	487 1626-04	9
471 1765-29	29	472 7414-01	13	487 0289-29	63	487 1626-04	13
471 1765-30	29	472 7777-01	11	487 0289-36	53	487 1694-18	41
471 1765-31	31	472 7777-01	13	487 0289-46	73	487 1694-34	35
471 1765-32	31	472 7864-11	59	487 0289-47	73	487 1694-34	37
471 2068-48	15	472 7864-11	61	487 0289-48	73	487 1694-34	41
471 2068-48	17	472 8243-02	59	487 0289-51	41	487 1694-35	33
471 2068-48	29	472 8243-02	61	487 0289-81	73	487 1694-35	37
471 7854-02	49	487 0001-06	9	487 0289-85	73	487 1694-35	41
471 7864-05	59	487 0001-07	9	487 1057-03	25	487 1694-48	33
471 7903-03	29	487 0001-12	9	487 1057-03	27	487 1694-48	37
471 8400-06	55	487 0001-12	59	487 1376-07	29	487 1694-48	41
471 8400-06	57	487 0068-24	55	487 1384-02	43	487 1694-64	7
471 8502-18	29	487 0068-24	57	487 1384-04	43	487 1694-64	9
471 8509-00	59	487 0068-27	57	487 1384-04	45	487 1694-64	13
471 8509-00	61	487 0068-28	55	487 1384-04	53	487 1694-68	7
471 8509-00	69	487 0068-28	57	487 1384-04	63	487 1694-68	9
471 8509-00	71	487 0101-97	31	487 1385-09	43	487 1694-68*	13
471 8731-01	43	487 0101-98	31	487 1437-18	55	487 1694-69	29
471 8752-04	7	487 0106-07	25	487 1437-28	57	487 1694-69	31
471 8752-04	9	487 0127-71	7	487 1437-29	57	487 1694-92	29
471 8815-04	55	487 0127-71	9	487 1437-30	57	487 1695-03	37
471 8815-04	57	487 0151-12	31	487 1438-21	57	487 1695-15	7
471 8910-91	25	487 0151-14	37	487 1438-25	57	487 1695-15	9
471 8922-07	25	487 0151-14	41	487 1457-01	27	487 1695-15	13
471 9010-80	43	487 0151-15	29	487 1457-02	27	487 1695-30	31
471 9010-80	45	487 0151-15	31	487 1457-30	27	487 1695-53	33
471 9018-51	33	487 0151-86	33	487 1457-84	27	487 1695-53	37
471 9018-51	37	487 0151-86	37	487 1457-94*	27	487 1695-53	41
471 9018-51	41	487 0151-86	41	487 1504-05	9	487 1695-54	33
471 9525-26	41	487 0154-10	53	487 1504-41	9	487 1695-54	37
471 9525-26	67	487 0154-10	63	487 1504-55	9	487 1695-54	41
471 9525-26	71	487 0154-11	53	487 1504-63	9	487 1695-62	7
471 9566-01	33	487 0154-11	63	487 1504-99	21	487 1695-64	29
471 9566-01	41	487 0191-11	21	487 1504-99	25	487 1695-67	7
471 9566-01	67	487 0191-11	25	487 1510-88	19	487 1695-79	13
471 9566-01	71	487 0191-23	21	487 1511-72	63	487 1695-87	33
471 9566-05	33	487 0191-23	23	487 1511-72	65	487 1695-87	37
471 9566-05	41	487 0191-23	25	487 1511-72	67	487 1695-87	41
471 9853-48	55	487 0191-23	27	487 1511-72	69	487 1695-91	29
471 9853-48	57	487 0215-56*	15	487 1511-72	71	487 1695-92	29
471 9853-50	55	487 0215-58*	15	487 1512-30*	13	487 1697-04	7
471 9853-50	57	487 0215-63*	15	487 1533-97	55	487 1697-04	9
471 9853-57	55	487 0215-65*	15	487 1533-97	57	487 1697-07	49
471 9853-57	57	487 0215-71*	15	487 1535-21	21	487 1697-07	51
471 9853-58	55	487 0215-72*	17	487 1535-21	23	487 1697-07	53
471 9853-58	57	487 0215-73*	17	487 1535-21	25	487 1701-22	55
471 9853-81	55	487 0274-14	73	487 1535-21	27	487 1701-22	57
471 9853-81	57	487 0274-15	23	487 1535-42	43	487 1701-41	9
471 9853-82	55	487 0274-15	27	487 1535-42	45	487 1701-41	17



Numerical index/Numerical index

Art.No/Réf. article	Page/Page	Art.No/Réf. article	Page/Page	Art.No/Réf. article	Page/Page	Art.No/Réf. article	Page/Page
487 1701-46	55	487 1760-31	17	487 1813-15	9	487 1831-05	33
487 1701-46	57	487 1763-05	7	487 1813-15	13	487 1831-05	37
487 1702-09	21	487 1763-05	9	487 1813-43	17	487 1831-05	41
487 1702-09	23	487 1763-05	13	487 1814-05	7	487 1831-07	31
487 1702-09	25	487 1763-06	7	487 1814-50	7	487 1831-11	49
487 1702-09	27	487 1763-06	9	487 1815-01	55	487 1831-11	51
487 1702-60	21	487 1763-06	13	487 1815-04	55	487 1831-11	53
487 1702-68	21	487 1763-08	29	487 1815-28	55	487 1831-13	29
487 1702-68	23	487 1763-15	15	487 1815-29	55	487 1831-29	63
487 1702-68	25	487 1763-15	17	487 1815-30	55	487 1831-29	65
487 1702-68	27	487 1763-54	15	487 1816-21	29	487 1831-29	67
487 1702-70	25	487 1763-54	17	487 1816-57	9	487 1831-29	69
487 1703-23	21	487 1763-61	21	487 1816-57	13	487 1831-29	71
487 1703-23	23	487 1763-61	25	487 1816-72	29	487 1831-30	63
487 1703-70	21	487 1763-65	21	487 1816-78	33	487 1831-30	65
487 1703-80	23	487 1764-09	55	487 1816-78	37	487 1831-30	67
487 1703-81	23	487 1764-35	7	487 1816-78	41	487 1831-30	69
487 1703-82	21	487 1764-35	9	487 1816-79	37	487 1831-30	71
487 1703-82	23	487 1764-35	13	487 1816-89	55	487 1831-41	7
487 1703-83	21	487 1775-20	7	487 1818-15	7	487 1831-41	9
487 1703-83	25	487 1775-20	9	487 1818-24	19	487 1831-41	13
487 1703-96	33	487 1775-20	13	487 1820-07	65	487 1831-42	7
487 1703-98	41	487 1781-04	49	487 1820-07	67	487 1831-42	9
487 1703-99	35	487 1781-04	51	487 1820-07	69	487 1831-42	13
487 1703-99	41	487 1781-04	53	487 1820-07	71	487 1831-48	15
487 1703-99	67	487 1781-09	49	487 1820-09	63	487 1831-48	17
487 1703-99	71	487 1781-11	49	487 1820-11	31	487 1831-63	7
487 1704-25	21	487 1781-11	51	487 1820-17	7	487 1831-63	9
487 1704-25	23	487 1781-11	53	487 1820-17	9	487 1831-63	59
487 1704-25	25	487 1781-13	49	487 1820-17	13	487 1831-72	29
487 1704-25	27	487 1781-13	51	487 1820-30	33	487 1831-79	33
487 1707-11	7	487 1781-13	53	487 1820-30	37	487 1831-79	37
487 1707-11	9	487 1781-15	49	487 1820-30	41	487 1831-79	41
487 1707-11	13	487 1781-15	51	487 1820-34	31	487 1870-08	31
487 1707-12	7	487 1781-15	53	487 1820-35	31	487 1875-00	13
487 1707-12	19	487 1781-16	49	487 1820-37	29	487 1875-00	19
487 1714-38	29	487 1781-16	51	487 1820-37	43	487 1875-05	15
487 1715-85*	49	487 1781-16	53	487 1820-37	45	487 1875-05	17
487 1715-85*	51	487 1781-17	49	487 1820-45	29	487 1875-41	17
487 1715-85*	53	487 1781-17	51	487 1820-59	7	487 1875-55	17
487 1715-86*	49	487 1781-17	53	487 1820-78	29	487 1875-63	17
487 1715-86*	51	487 1781-18	49	487 1820-78	31	487 1897-01	63
487 1715-86*	53	487 1781-19	49	487 1820-79	31	487 1897-01	65
487 1715-89*	49	487 1781-19	51	487 1820-84	7	487 1897-01	67
487 1715-89*	51	487 1781-19	53	487 1820-84	9	487 1897-01	69
487 1715-89*	53	487 1781-22	51	487 1820-84	13	487 1897-01	71
487 1715-90*	49	487 1781-22	53	487 1820-92	31	487 1897-02	63
487 1715-90*	51	487 1781-23	29	487 1820-93	31	487 1897-02	65
487 1715-90*	53	487 1781-51	59	487 1820-94	31	487 1897-02	67
487 1715-91*	49	487 1781-51	61	487 1820-97	15	487 1897-02	69
487 1715-91*	51	487 1781-57	69	487 1821-01	29	487 1897-02	71
487 1715-91*	53	487 1781-57	71	487 1827-05	7	487 1897-03	65
487 1730-00	43	487 1781-57	73	487 1828-05	7	487 1897-03	67
487 1730-00	45	487 1781-59	59	487 1829-09	29	487 1897-04	63
487 1756-01	31	487 1781-59	61	487 1829-14	29	487 1897-04	65
487 1756-02	31	487 1781-82	59	487 1829-50	33	487 1897-04	67
487 1756-25	7	487 1781-82	61	487 1829-50	37	487 1897-04	69
487 1756-29	19	487 1781-83	59	487 1829-50	41	487 1897-04	71
487 1756-30	7	487 1781-83	61	487 1829-52	33	487 1897-05	29
487 1756-30	9	487 1781-87	59	487 1829-53	35	487 1897-08	63
487 1756-30	13	487 1781-87	61	487 1829-53	37	487 1897-08	65
487 1756-35	15	487 1781-93	59	487 1829-53	41	487 1897-08	67
487 1756-35	17	487 1781-93	61	487 1829-74	33	487 1897-08	69
487 1756-45	15	487 1794-56	33	487 1829-74	37	487 1897-08	71
487 1756-51	15	487 1794-56	35	487 1829-74	41	487 1897-09	21
487 1756-79	29	487 1813-10	17	487 1831-00	31	487 1897-09	25

Numerical index/Numerical index

Art.No/Réf. article	Page/Page	Art.No/Réf. article	Page/Page	Art.No/Réf. article	Page/Page	Art.No/Réf. article	Page/Page
487 1897-10	55	487 1946-53	7	487 2221-05	9	487 2368-08	47
487 1897-13	55	487 1946-53	19	487 2221-05	13	487 2368-19	53
487 1897-14	55	487 1959-10	7	487 2221-40	9	487 2368-20	13
487 1897-22	55	487 1959-11	61	487 2221-40	13	487 2368-21	13
487 1897-54	7	487 1972-09	33	487 2221-55	9	487 2368-21	61
487 1897-56	7	487 1972-09	37	487 2221-55	13	487 2368-22	53
487 1897-56	9	487 1973-35	7	487 2222-05	9	487 2368-25	13
487 1897-58	7	487 1973-35	9	487 2222-05	13	487 2368-28	13
487 1897-58	9	487 1973-38	55	487 2222-40	9	487 2368-28	61
487 1897-60	13	487 1973-44	61	487 2222-40	13	487 2368-30	13
487 1897-62	35	487 1974-00	19	487 2222-55	9	487 2368-31	47
487 1897-62	41	487 1974-02	19	487 2222-55	13	487 2368-32	41
487 1897-86	55	487 1974-03	19	487 2226-58	23	487 2368-33	13
487 1897-95	69	487 1974-05	19	487 2226-59	27	487 2368-33	61
487 1897-95	71	487 1974-96	19	487 2226-60	23	487 2368-34	53
487 1897-95	73	487 1975-16	15	487 2226-61	23	487 2368-38	57
487 1898-10	15	487 1975-82	17	487 2229-05	9	487 2368-41	23
487 1898-10	17	487 1975-84	17	487 2229-05	13	487 2368-41	27
487 1898-83	31	487 1975-85	17	487 2229-40	9	487 2368-55	23
487 1899-88	33	487 1975-87	17	487 2229-40	13	487 2368-55	27
487 1899-88	67	487 1975-89	17	487 2229-55	9	487 2368-63	23
487 1899-88	71	487 1975-91	17	487 2229-55	13	487 2368-63	27
487 1899-89	67	487 1975-92	17	487 2260-74	17	487 2368-99	13
487 1899-89	71	487 1975-94	17	487 2290-92	29	487 3390-02	17
487 1899-91	33	487 1975-96	17	487 2290-98	57	487 7057-40	23
487 1899-91	41	487 1976-09	35	487 2299-01	73	487 7057-40	27
487 1899-95	67	487 1976-10	33	487 2299-02	73	488 0118-99	35
487 1899-95	71	487 1976-40	33	487 2299-03	73	488 0118-99	37
487 1899-98	33	487 1976-40	37	487 2299-04	73	488 0118-99	41
487 1899-98	35	487 1976-41	35	487 2299-05	73	488 0139-16	33
487 1899-98	67	487 1976-41	39	487 2299-08	73	488 0139-16	37
487 1899-98	71	487 1976-74	33	487 2299-09	73	488 0139-16	41
487 1920-05	19	487 1976-74	37	487 2299-12	73	488 0140-40	29
487 1924-72	21	487 1976-74	41	487 2299-13	73	488 0142-20	33
487 1924-72	23	487 1976-82	29	487 2299-17	73	488 0142-20	37
487 1934-50	57	487 2199-30	31	487 2299-18	73	488 0142-20	41
487 1934-71	7	487 2199-31	31	487 2299-20	73	488 0142-30	33
487 1934-71	9	487 2204-01	33	487 2299-21	73	488 0142-30	37
487 1934-71	13	487 2204-01	37	487 2299-22	73	488 0142-30	41
487 1935-11	39	487 2204-03	33	487 2299-39	73	488 0386-13	15
487 1935-32	15	487 2204-03	37	487 2299-44	73	488 6571-02	21
487 1935-32	17	487 2216-05	19	487 2299-51	73	488 6571-02	23
487 1935-39	55	487 2216-41	19	487 2299-52	73	488 8334-16	43
487 1935-39	57	487 2216-55	19	487 2299-54	73	488 8334-16	45
487 1935-43	57	487 2216-73	19	487 2299-55	73	489 0112-61	21
487 1935-59	29	487 2217-01	63	487 2299-70	73	489 0112-61	23
487 1935-60*	57	487 2217-20	47	487 2299-72	73	489 0112-61	25
487 1935-76*	41	487 2217-21	47	487 2299-74	73	489 0112-61	27
487 1935-77*	33	487 2217-24	45	487 2299-76	57	489 7194-20	7
487 1935-77*	35	487 2217-24	47	487 2299-76	73	489 7194-20	9
487 1935-77*	37	487 2217-24	53	487 2317-04	29	489 7194-20	43
487 1935-77*	41	487 2217-25	45	487 2317-76	17	489 7194-20	45
487 1935-78*	37	487 2217-25	47	487 2336-43	23	489 7194-20	47
487 1935-78*	41	487 2217-25	53	487 2336-43	25	647 1209-42	19
487 1935-79*	39	487 2217-26	45	487 2336-60	17	647 1209-42	23
487 1935-79*	41	487 2217-28	9	487 2336-61	17	647 1209-42	27
487 1935-80*	41	487 2217-29	9	487 2358-70	37	724 1333-01	15
487 1935-81*	39	487 2218-05	9	487 2368-01	23	725 2366-51	33
487 1935-81*	41	487 2218-55	9	487 2368-01	27	725 2366-51	37
487 1935-84*	41	487 2218-73	9	487 2368-02	73	725 2366-51	41
487 1935-86*	41	487 2219-16	7	487 2368-03	13	725 2370-51	33
487 1935-87*	57	487 2219-16	9	487 2368-04	13	725 2370-51	35
487 1946-05	7	487 2219-16	13	487 2368-04	61	725 2370-51	39
487 1946-52	7	487 2219-22	9	487 2368-05	23	725 2370-51	41
487 1946-52	9	487 2219-23	9	487 2368-05	27	725 2451-51	33
487 1946-52	13	487 2219-31	17	487 2368-07	47	725 2451-51	37

Numerical index/Numerical index

Art.No/Réf. article	Page/Page	Art.No/Réf. article	Page/Page	Art.No/Réf. article	Page/Page	Art.No/Réf. article	Page/Page
725 2497-51	33	767 5111-09	71				
725 2497-51	37	767 5113-09	65				
725 2497-51	41	767 5113-09	67				
725 2538-51	33	767 5113-09	69				
725 2538-51	37	767 5113-09	71				
725 2538-51	41						
731 2316-01	33						
731 2316-01	37						
731 2318-01	35						
731 2318-01	37						
731 2318-01	41						
731 2322-01	33						
731 2322-01	37						
731 2322-01	41						
731 2324-01	41						
731 5312-01	15						
731 5312-01	17						
732 2112-01	15						
732 2116-01	33						
732 2116-01	35						
732 2116-01	39						
732 2116-01	41						
732 2118-01	29						
732 2118-01	31						
732 2118-01	33						
732 2118-01	37						
734 1164-31	31						
734 1164-31	33						
734 1164-31	37						
734 1173-01	33						
734 1173-01	37						
734 1173-01	41						
735 3122-00	33						
735 3122-00	37						
735 3122-00	41						
738 2104-04	33						
738 2104-04	37						
738 2104-04	41						
762 1137-10	7						
762 1137-10	9						
762 1137-10	13						
762 1137-10	55						
762 1168-00	59						
762 1191-10	7						
762 1191-10	9						
762 1191-10	55						
762 1191-10	73						
762 1212-10	47						
762 1212-10	63						
762 1212-10	65						
762 1212-10	67						
762 1212-10	69						
762 1212-10	71						
762 7110-80	43						
762 7110-80	45						
762 8221-91	63						
767 5101-92	63						
767 5101-92	69						
767 5101-92	71						
767 5101-92	73						
767 5102-92	69						
767 5102-92	71						
767 5111-09	63						
767 5111-09	65						
767 5111-09	67						
767 5111-09	69						

## **WASCOMAT**

461 Doughty Blvd., Inwood, L.I., N.Y. 11096-0338

Telephone: 516-371-4400

Parts and Service FAX: 516-371-4029

Sales and Administration FAX: 516-371-4204