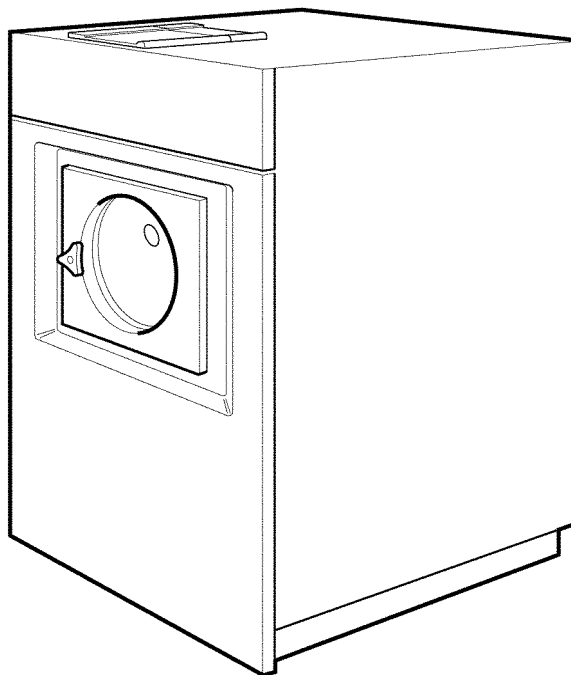


WASCOMAT

Spare Parts Catalogue

Catalogue de pièces de rechange



W105, W105 EMERALD, W105 HI-TEK

List of issues

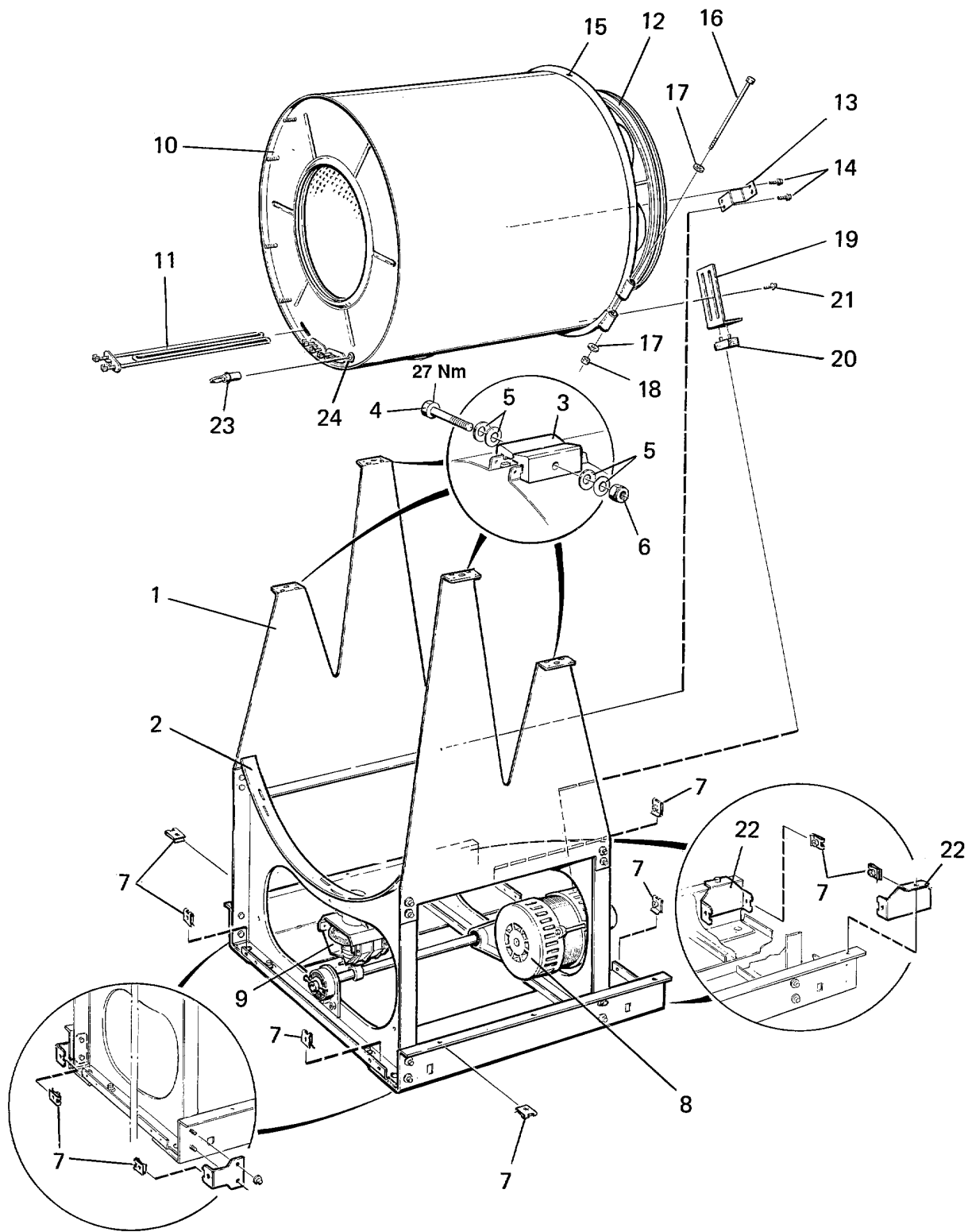
Group
Groupe
US22

W105,W105 EMERALD,W105 HI-TEK

Illustration	Page	Table of contents
100581	69	Motor
100666	73	Electronic coin meter
100666	75	Electronic coin meter
100666	77	Electronic coin meter
100685	9	Lining and top panel
100686	11	Door and door lock
100688	15	Motor and motor suspension
100689	17	Drain valve and hoses
100692	35	Water alternatives
100696	27	Control panel GEN.4
100698	25	Control panel P03 with coin meter
100728	47	Cables
100739	7	Base and outer drum
100741	13	Back plate with inner drum
100771	61	Drain valve
100797	67	Inlet valve 3/4", 3-way
100798	65	Inlet valve 3/4", 2-way
100799	63	Inlet valve 3/4", 1-way
100824	79	Electronic coin meter with slot locking device
100847	71	Program unit
100848	29	Control panel
100932	33	Type plates and panel plates
100934	23	Steam heating
101094	19	Electrical components and level control
101137	49	Cables
101141	43	Cables P02,22
101144	45	Cables P02,22
101146	53	Cables P03
101149	51	Cables
101176	37	Water connections
101192	31	Control panel
101367	81	Detergent container
101368	83	Detergent dispenser
101368	85	Automatic detergent control
101408	57	Cables P03
101410	41	Water alternatives
101411	39	Water connection, detergent container
101664	59	Cables for single system

W105,W105 EMERALD,W105 HI-TEK

Table of contents	Table des matières	Page/Page
Base and outer drum	Base et tambour externe	7
Lining and top panel	Plaques garniture et couvercle	9
Door and door lock	Plaque et serrure de porte	11
Back plate with inner drum	Pignon arrière avec tambour intérieur	13
Motor and motor suspension	Purgeur et flexible	15
Drain valve and hoses	Purgeur et flexible	17
Electrical components and level control	Composants électriques et capteur de niveau	19
Steam heating	Chauffage à vapeur	23
Control panel P03 with coin meter	Pupitre de commande P03 avec monnayeur	25
Control panel GEN.4	Pupitre de commande GEN.4	27
Control panel	Pignon arrière avec tambour intérieur	29
Control panel	Pignon arrière avec tambour intérieur	31
Type plates and panel plates	Numéro série plaque et plaques pupitre	33
Water alternatives	Option eau	35
Water connections	Raccords d'eau	37
Water connection, detergent container	Raccord eau compartiment à savon	39
Water alternatives	Option eau	41
Cables P02,22	Câble P02,22	43
Cables P02,22	Câble P02,22	45
Cables	Câble	47
Cables	Câble	49
Cables	Câble	51
Cables P03	Câblage P03	53
Cables P03	Câblage P03	57
Cables for single system	Cables for single system	59
Drain valve	Purgeur	61
Inlet valve 3/4", 1-way	Soupape de admission 3/4", 1 voie	63
Inlet valve 3/4", 2-way	Soupape de admission 3/4", 2 voies	65
Inlet valve 3/4", 3-way	Soupape de admission 3/4", 3 voies	67
Motor	Moteur	69
Program unit	Unité programmation	71
Electronic coin meter	Monnayeur électronique	73
Electronic coin meter	Monnayeur électronique	75
Electronic coin meter	Monnayeur électronique	77
Electronic coin meter with slot locking device	Monnayeur électronique avec verrouillage du paiement	79
Detergent container	Compartiment à savon	81
Detergent dispenser	Compartiment à savon	83
Automatic detergent control	Contrôle du liquide de lavage	85



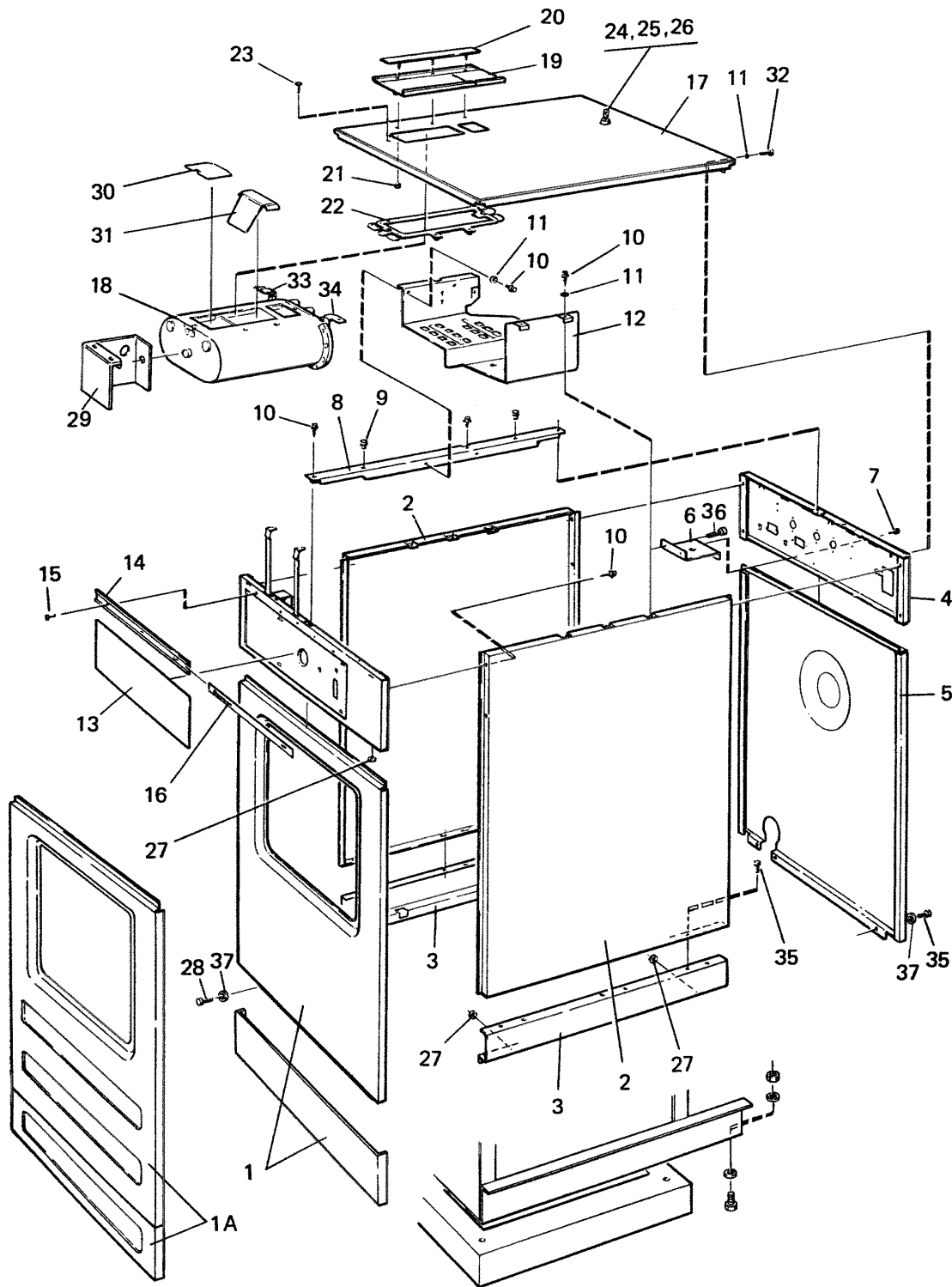
W105,W105 EMERALD,W105 HI-TEK

Base and outer drum

Illustration Issue Month Year
Schéma Issue Month Year
100739 6 11 2000

Base et tambour externe

Item Article	Qua. Qua.	Art.No Réf. article	Description	Description	Info Info	Notes Remarques
1	1	472 9900-66	Frame	Base	3	COMPL.
2	2	438 0067-01	•Support band	•Support attache	3	
3	4	438 0027-01	•Tensioner	•Crochet	3	
4	2	725 2463-71	•Screw	•Vis	3	M6S 8X60
5	8	471 7807-02	•Tension plate	•Tôle de serrage	3	18x8,4x2
6	2	732 2118-01	•Locking nut	•Contre-écrou	3	M8
7	8	471 7864-01	Clip	Colliers de serrage	3	M6
8			Motor	Moteur		See group US8201
9			Drain valve	Purgeur		See illustr. 100689
10	1	438 0058-03	Outer drum	Extérieur du tambour	3	Non-heated
	1	438 0058-02	Outer drum	Extérieur du tambour	3	Steam
	1	438 0058-01	Outer drum	Extérieur du tambour	3	EL HEATED
11	3	471 9812-02	Heating element	Élément chauffant	1,2	3KW 230V
	3	471 9812-12	Heating element	Élément chauffant	1,2	230V 2,5kW
12			Back plate	Pignon arrière		See illustr. 100741
13	1	438 0099-01	Bracket	Support de montage	3	
14	4	725 2366-61	Screw	Vis	3	M6SF 6X12
15	2	471 2075-49	Tension strap	Extenseur	3	
16	2	471 9222-59	Screw	Vis	3	M8X140
17	4	471 8502-14	Washer	Rondelle	3	BRB 8,4X17
18	2	732 2118-01	Locking nut	Contre-écrou	3	M8
19	1	471 2438-14	Rail	Support	3	
20	1	471 2437-15	Rubber cushion	Butoir en caoutchouc	3	
21	2	725 2366-61	Screw	Vis	3	M6SF 6X12
22	2	438 0141-01	Bracket	Support de montage	3	
23	1	472 9913-22	Sensor	Capteur	1	Complete
24	1	471 8192-01	•Bushing	•Douille	3	



100685

Issue	Month	Year
10	02	03

W105,W105 EMERALD,W105 HI-TEK

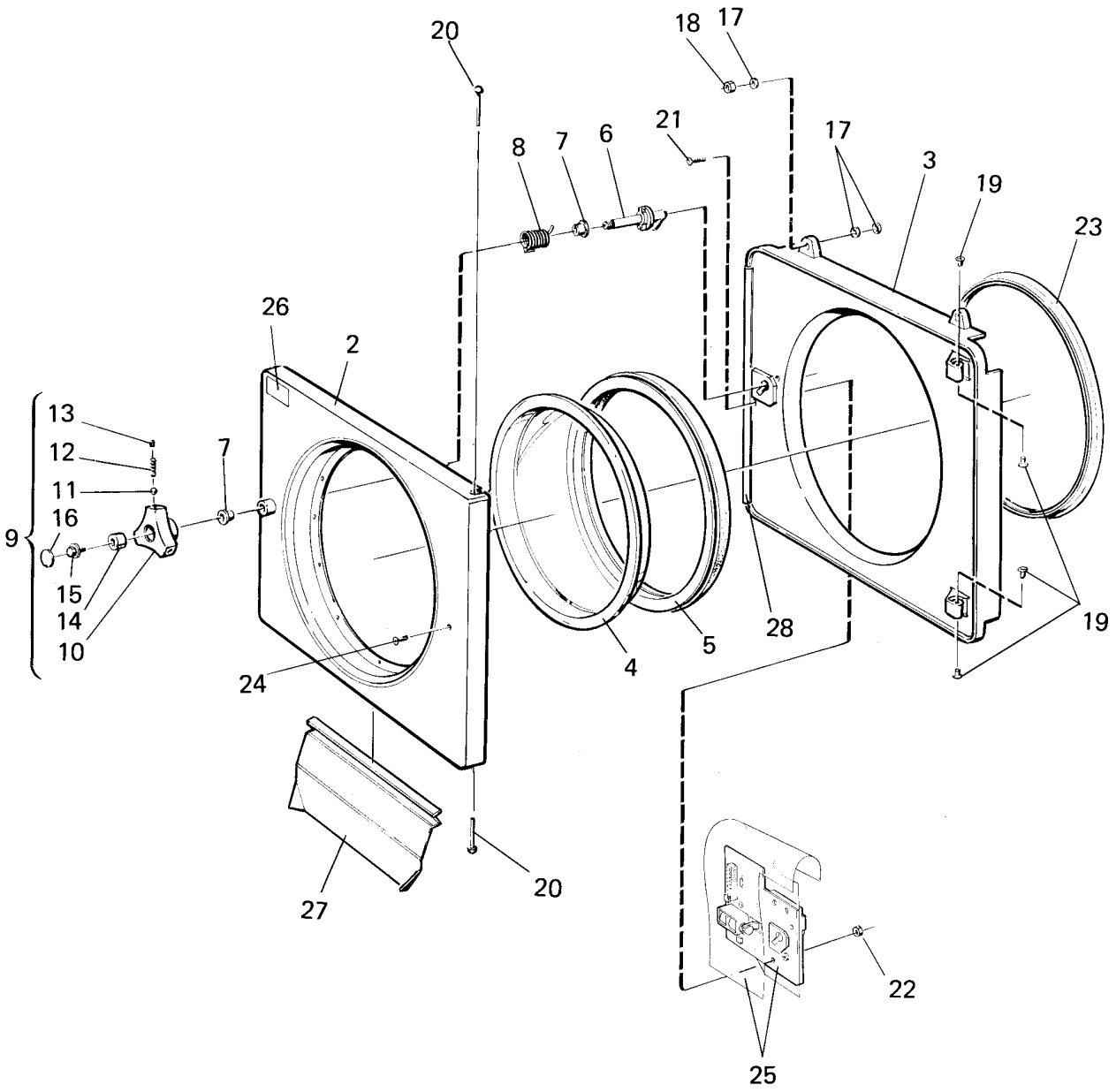
Lining and top panel

Illustration Issue Month Year
Schéma Issue Month Year
100685/9 10 3 2003

Plaques garniture et couvercle

Item Article	Qua. Qua.	Art.No Réf. article	Description	Description	Info Info	Notes Remarques
1	1	438 0004-02	Front panel	Panneau avant	1	Blue
	1	438 0004-03	Front panel	Panneau avant	1	Yellow
	1	438 0004-04	Front panel	Panneau avant	1	Stainless
	1	438 0140-04	Front panel	Panneau avant	1	ALMOND,4380140-04 2
2	2	438 0001-01	Side panel	Panneau latéral	1	White -93/46072
	2	438 0350-01	Side panel	Panneau latéral	3	White 93/46073-
	2	438 0001-03	Side panel	Panneau latéral	1	Stainless -93/46072
	2	438 0350-03	Side panel	Panneau latéral	3	Stainless 93/46073-
3	2	438 0012-01	Side cover	Protection latérale	1	White
	2	438 0012-03	Side cover	Protection latérale	1	Stainless
4	1	438 0002-01	Brace bracket	Support de montant	3	White -93/46072
	1	438 0356-05	Brace bracket	Support de montant	3	93/46073-
5	1	438 0003-01	Rear panel	Panneau arrière	3	
	1	438 0003-02	Rear panel	Panneau arrière	3	Steam
6	1	438 0075-01	Bracket	Pupitre	3	
7	2	725 2289-61	Screw	Vis	3	M4X10
8	1	438 0010-02	Brace	Montant	3	
9	2	471 8641-01	Plug	Fiche	3	
10	16	725 2289-61	Screw	Vis	3	M4X10
11	12	735 2136-01	Lock washer	Rondelle d'arrêt	3	AZ 4,3 4,3
12	1	438 0044-01	Mounting plate	Plaque de montage	3	See illustr. 100694
13	1		Panel sign	Voyant du tableau	3	See illustr. 100838
14	1	472 7909-07	Rail	Support	3	
15	3	471 8452-02	Rivet	Rivet	3	
16			Type plate	Numéro série plaque		See illustr. 100932
17	1	438 0005-04	Top panel	Couvercle	1	WITH COIN-METER
	1	438 0005-03	Top panel	Couvercle	1	WITHOUT COIN-METER
18	1		Detergent container	Compartiment à savon		See illustr. 100690, 100691
19	1		Cover	Couvercle	1	See group US8802
20	1		•Rail	•Support	3	See group US8802
21	3		•Nut	•Écrou	3	M4
22	1	438 0078-01	Gasket	Joint	1,2	-95/63857
	1	438 0460-01	Gasket	Joint	1,2	95/63858-
23	2	724 3291-42	Screw	Vis	3	MFX 4X12, -89/226
24	1	471 7826-10	Lock	Serrure	1,2	
25	1	471 7826-20	Key	Touche	1,2	FH025
26	1	471 7826-99	Nut	Écrou	1,2	
27	4	471 8196-01	Plug	Fiche	3	
28	2	725 2366-42	Screw	Vis	3	M6X12
29	1	438 0134-01	Support	Support	3	-89/226
30	1	438 0135-01	Cover plate	Plaque recouvrement	3	
31	1	438 0136-01	Reducer	Réducteur	3	
32	2	471 8317-05	Screw	Vis	3	
33	1	438 0150-01	••Bracket	••Support de montage	3	See group 8803
34	1	438 0151-01	••Bracket	••Support de montage	3	See group 8803
35	9	725 2368-51	Screw	Vis	3	M6X16

1



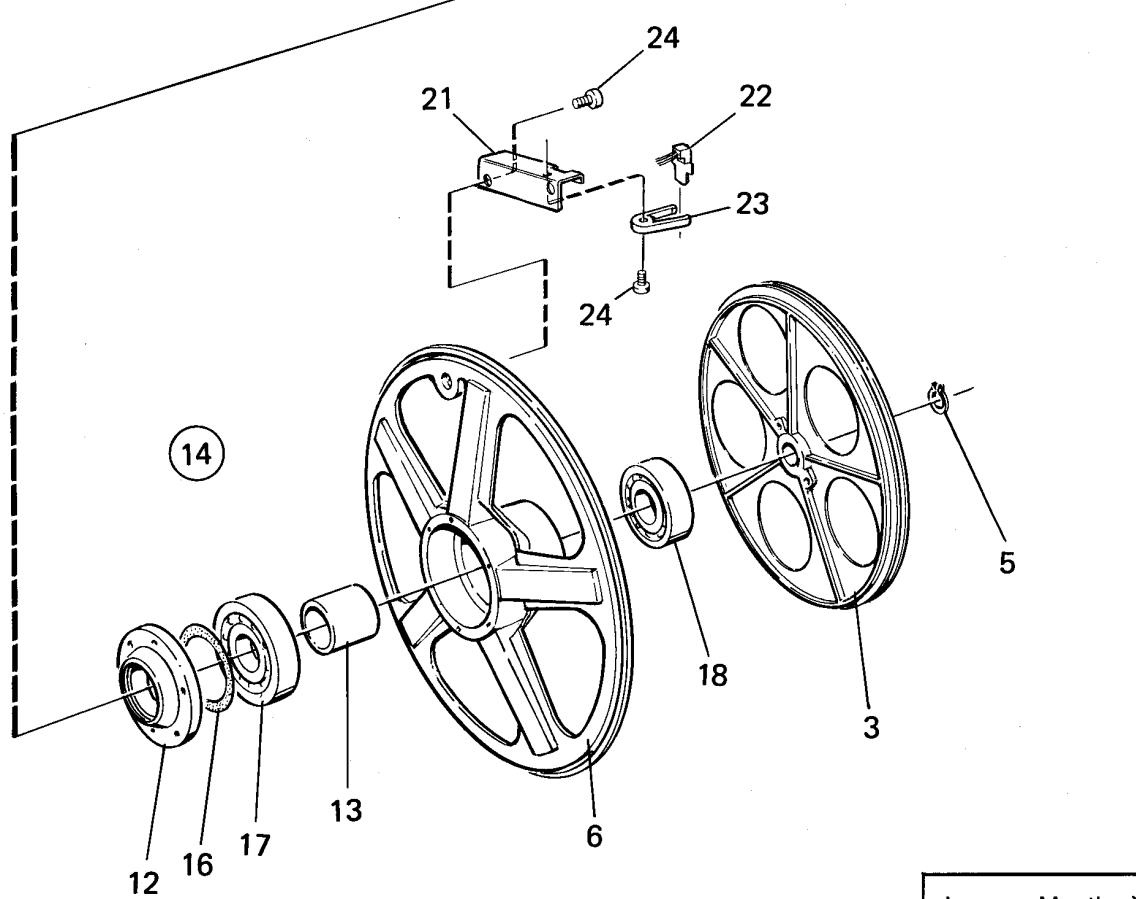
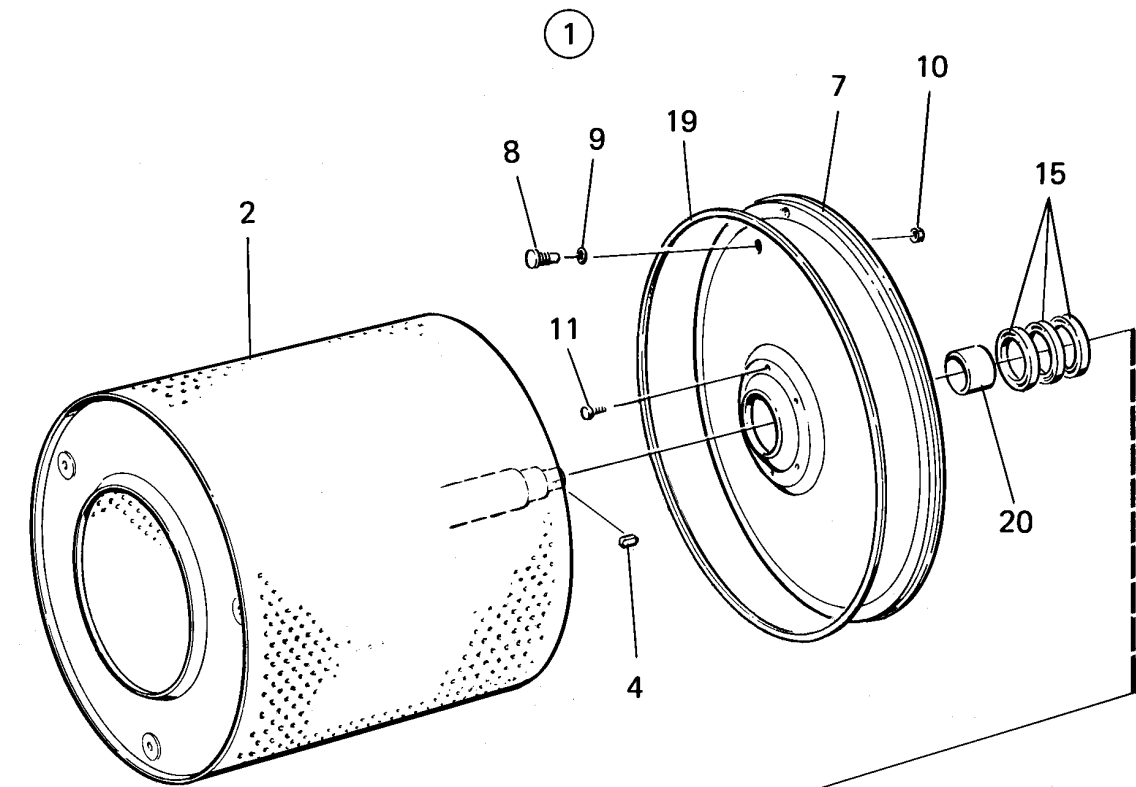
W105,W105 EMERALD,W105 HI-TEK

Door and door lock

Illustration Issue Month Year
Schéma Issue Month Year
100686/7 15 10 2001

Plaque et serrure de porte

Item Article	Qua. Qua.	Art.No Réf. article	Description	Description	Info Info	Notes Remarques
1	1	438 0070-01	Door	Plaque	1	Complete
2	1	438 0008-02	•Door	•Plaque	3	
3	1	438 0007-02	•Support frame	•Panneau de fixation	1	
4	1	471 2408-08	•Door glass	•Vitre de la porte	1,2	
5	1	438 0440-01	•Door gasket	•Joint de la porte	1,2	Black
6	18	734 1153-01	•Washer	•Rondelle	3	BRB 6,4X12
7	2	438 4063-01	•Bushing	•Douille	3	
8	1	438 0144-01	•Torsion spring	•Ressort rotatif	3	
9	1	472 9911-08	•Spare parts kit	•Kit pièces rechange	3	Knob compl.
10	1	438 0061-01	••Knob	••Bouton	1	
11	3	738 6117-13	••Ball	••Bille	3	-89/226
12	3	471 7803-19	••Spring	••Ressort	3	
13	3	728 8362-11	••Screw	••Vis	3	
14	1	438 0059-01	••Bushing	••Douille	3	
15	1	725 2366-61	••Screw	••Vis	3	M6SF 6X12
16	1	438 0060-01	••Cover	••Couvercle	3	
17	1	438 0143-01	••Shaft	••Arbre	1	
18	6	732 2116-01	•Locking nut	•Contre-écrou	3	M6
19	4	438 4062-01	•Bushing	•Douille	1	
20	2	472 8762-01	•Shaft	•Arbre	1	
21	2	725 6328-42	•Screw	•Vis	3	M5X16
22	2	732 2114-01	•Locking nut	•Contre-écrou	3	M5
23	1	471 8198-01	•Gasket	•Bande de garniture	3	-94/55247
24	1	471 7961-01	Rivet	Rivet	3	M4X10
25	1	438 3056-32	Door locking device	Serrure de porte	1,2	240V P03, 2 93/46073-
	1	438 3056-31	Door locking device	Serrure de porte	1,2	120V P03, 2 93/46073-
	1	438 3056-11	Door locking device	Serrure de porte	1,2	120V HI-TEK, 2 93/46073-
	1	438 3056-12	Door locking device	Serrure de porte	1,2	240V HI-TEK, 2 93/46073-
	1	472 9902-48	Door locking device	Serrure de porte	1,2	120V HI-TEK, -93/46072
	1	472 9902-49	Door locking device	Serrure de porte	1,2	220V HI-TEK, -93/46072
	1	472 9902-50	Door locking device	Serrure de porte	1,2	120V P3 -93/46072
	1	472 9902-51	Door locking device	Serrure de porte	1,2	220V P3 -93/46072
26						Not used
27	1	438 0139-01	Cover	Couvercle	3	
28	1	471 8197-01	Rubber strip	Joint caoutchouc	3	
29	1	471 8153-10			3	
30	1	471 7651-17	Warning sign	Signal avertissement	3	English
	1	471 7651-19	Warning sign	Signal avertissement	3	French
	1	471 7651-21	Warning sign	Signal avertissement	3	Spanish
31	1	438 0128-02	Cover	Couvercle	3	-93/46072



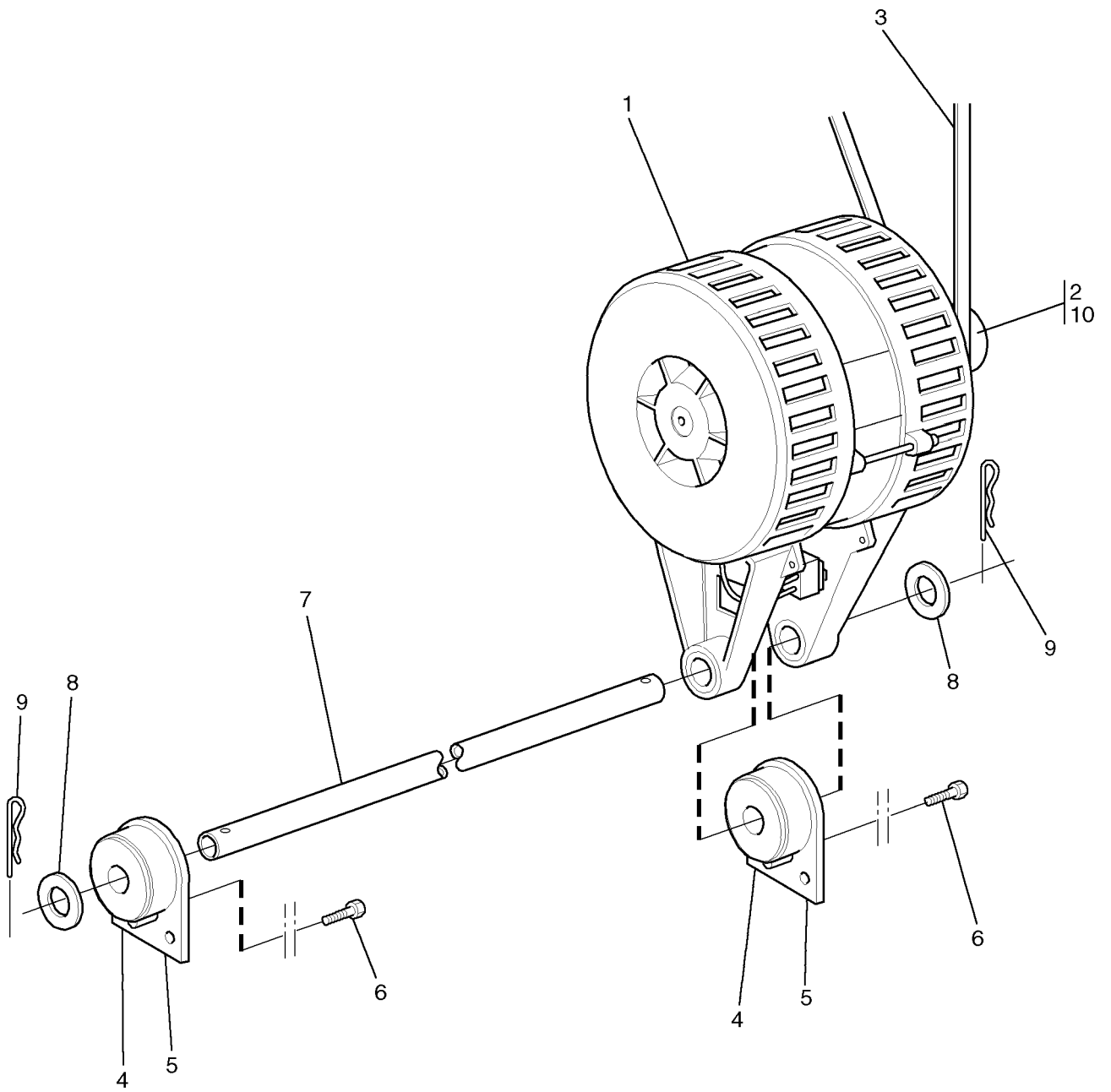
W105,W105 EMERALD,W105 HI-TEK

Back plate with inner drum

Illustration Issue Month Year
Schéma Issue Month Year
100741 9 3 2003

Pignon arrière avec tambour intérieur

Item Article	Qua. Qua.	Art.No Réf. article	Description	Description	Info Info	Notes Remarques
1	1	472 9911-19	Back plate	Pignon arrière	1	COMPL., EL, HOT WATER
	1	472 9911-20	Back plate	Pignon arrière	1	COMPL.,STEAM
2	1	438 0047-02	•Inner drum	•Intérieur du tambour	1	
3	1	438 0030-02	•Pulley	•Poulie	3	
4	1	735 9304-01	•Wedge	•Poulie courroie V	3	SMS 2306
5	1	735 3128-00	•Circlip	•Attache en forme C	3	SGA28
6	1	472 8827-01	•Back plate	•Pignon arrière	3	EL HEATED, HOT WATER
	1	472 8827-02	•Back plate	•Pignon arrière	3	Steam
7	1	472 8828-01	•Plate	•Plaque	3	EL, HOT WATER -96/78708
	1	472 8828-03	•Plate	•Plaque	3	EL, HOT WATER 96/78709-
	1	472 8828-02	•Plate	•Plaque	3	Steam -96/78708
	1	472 8828-04	•Plate	•Plaque	3	Steam heated 96/78709-
8	1	472 8908-01	•Nipple	•Raccord	3	-96/78708
	1	438 5541-01	•Nipple	•Raccord	3	96/78709-100/1710
9	1	471 8159-04	•Gasket	•Joint	3	-96/78708
	1	471 8159-05	•Gasket	•Joint	3	96/78709-100/1710
10	1	741 1111-20	•Nut	•Écrou	3	-96/78708
	1	741 1115-20	•Nut	•Écrou	3	96/78709-100/1710
11	6	471 8320-05	•Screw	•Vis	3	M6X20
12	1	472 8906-01	•Bearing cover	•Chapeau de palier	3	
13	1	472 8907-01	•Spacer	•Entretoise	3	
14	1	472 9902-16	•Repair kit	•Kit reconditionnement	1,2	
15	3		•Sealing ring	•Bague d'étanchéité		
16	1		•O-ring	•Joint torique		
17	1		•Bearing	•Coussinet		
18	1		•Bearing	•Coussinet		
19	1	472 6084-01	•Seal	•Joint	1	
20	1		••	••		
21						Not used
22						Not used
23						Not used
24						Not used



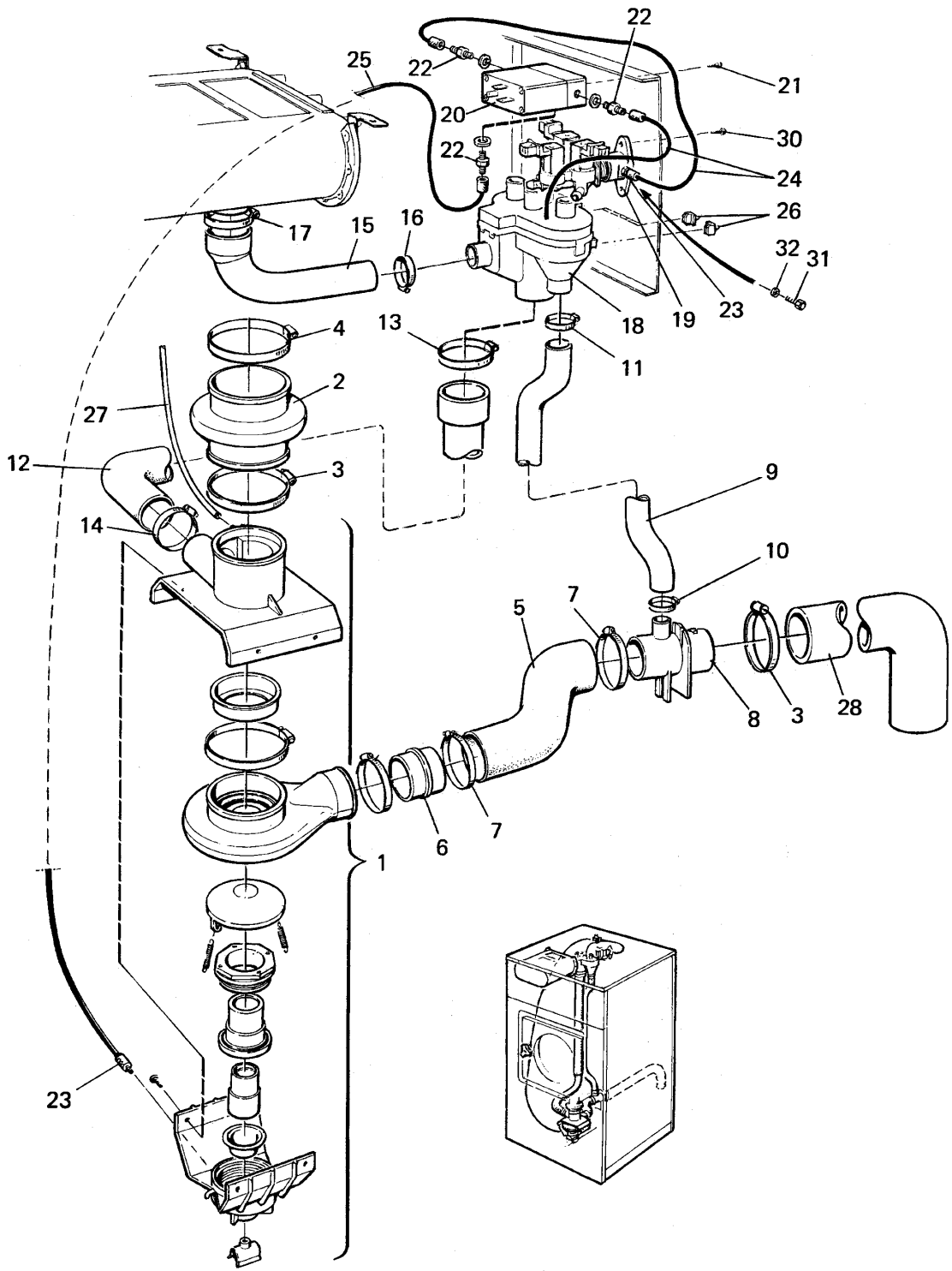
W105,W105 EMERALD,W105 HI-TEK

Motor and motor suspension

Purgeur et flexible

Illustration	Issue	Month	Year
Schéma	Issue	Month	Year
100688/1	7	10	1997

Item Article	Qua. Qua.	Art.No Réf. article	Description	Description	Info Info	Notes Remarques
1			Motor	Moteur		See group US8201
2	1	438 0077-01	Pulley	Poulie	1,2	60Hz
	1	471 2452-42	Pulley	Poulie	1,2	50Hz
3	1	471 9006-62	V-belt	Courroie trapézoïdale	1,2	
4	2	438 0489-01	Damper	Amortisseur	3	
5	2	438 0014-01	Bracket	Pièce de retenue	3	
6	2	725 2370-61	Screw	Vis	3	M6SF 6X20
7	1	438 0016-02	Pipe	Tube	3	
8	2	471 8502-24	Washer	Rondelle	3	12x35
9	2	471 7867-01	Pin	Goupille/broche	3	
10	1	728 8362-01	Screw	Vis	3	SK6SS 6X8



W105,W105 EMERALD,W105 HI-TEK

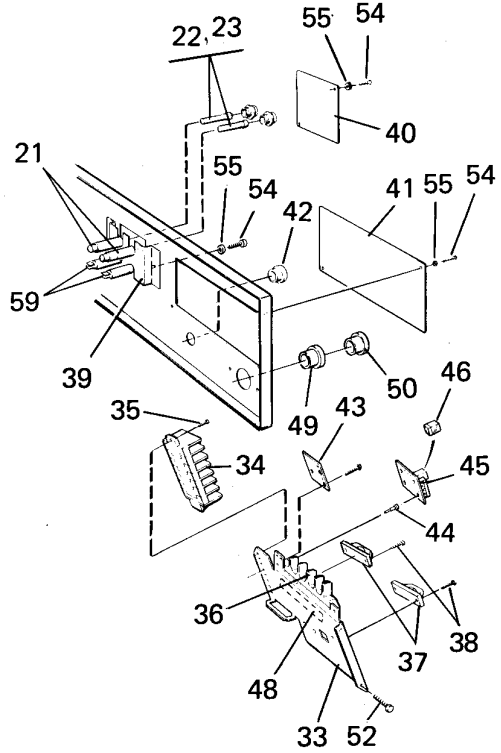
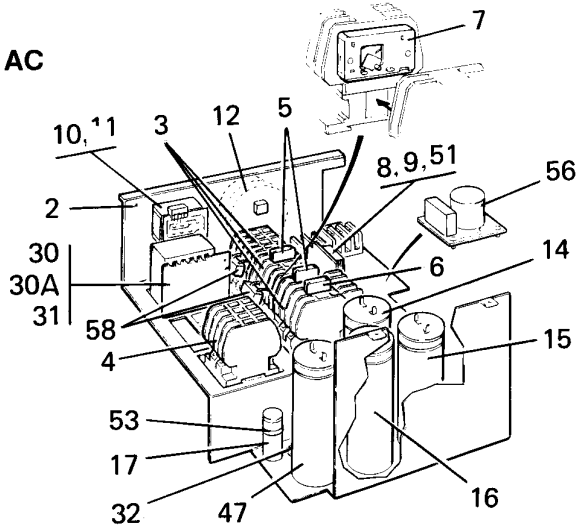
Drain valve and hoses

Purgeur et flexible

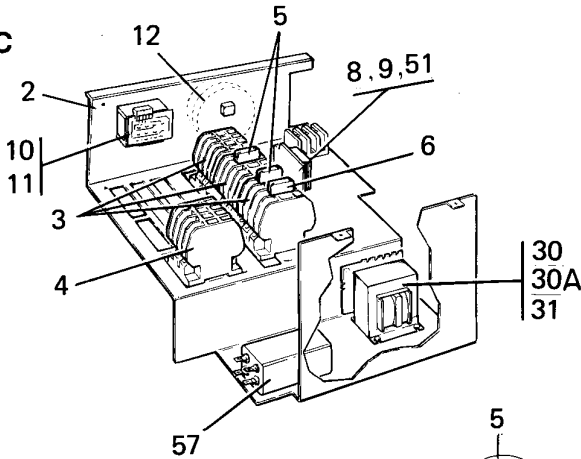
Illustration Issue Month Year
Schéma Issue Month Year
100689/9 15 3 2003

Item Article	Qua. Qua.	Art.No Réf. article	Description	Description	Info Info	Notes Remarques
1	1	438 0093-01	Drain valve	Purgeur	1,2	Complete Complete See group US8107
	1	472 8754-10	Drain valve	Purgeur	1,2	230V See group 8108
	1	472 8754-11	Drain valve	Purgeur	1,2	100V 50Hz,120V 60Hz See group 8108
2	1	471 2904-01	Connection	Flexible caoutchouc	1,2	
3	1	736 2849-51	Hose clamp	Attache flexible	3	Ø77-93
4	1	471 7851-03	Hose clamp	Attache flexible	3	Ø95-115
5	1	438 0026-01	Hose	Flexible	1,2	
6	1	438 0083-01	Joint sleeve	Couvre-joint	3	
7	3	736 2846-51	Hose clamp	Attache flexible	3	Ø73-83
8	1	438 0084-03	Drain pipe connection	Raccord de vidange	3	
9	1	438 0029-01	Hose	Flexible	1,2	
10	1	736 2831-51	Hose clamp	Attache flexible	3	Ø36-42
11	1	736 2831-51	Hose clamp	Attache flexible	3	Ø36-42
12	1	438 0081-12	Hose	Flexible	1,2	
13	1	736 2843-51	Hose clamp	Attache flexible	3	Ø63-73
14	1	736 2837-51	Hose clamp	Attache flexible	3	Ø48-54
15	1	438 0080-02	Hose	Flexible	1,2	
16	1	736 2837-51	Hose clamp	Attache flexible	3	Ø48-54
17	1	736 2840-51	Hose clamp	Attache flexible	3	Ø50-63
18	1	472 8714-03	Siphon breaker	Rupteur de siphon	3	
19	1	438 0056-04	Nipple	Raccord	3	White, 3/4", USA
	1	438 0056-03	Nipple	Raccord	3	Black, 3/4"
20	1	471 8242-02	Solenoid valve	Électrovanne	1,2	208-240V 1" -89/1331
	1	471 8243-05	Solenoid valve	Electrovanne	1,2	208-240V 60Hz 1" 89/1332-
	1	471 8243-04	Solenoid valve	Electrovanne	1,2	89/1532-
	1	471 8243-06	Solenoid valve	Electrovanne	1,2	120V 60Hz
21	2	471 8341-13	Screw	Vis	3	MRT 4X10
22	3	471 8688-01	Nipple	Raccord	3	M5 -89/1331
	3	471 8688-12	Nipple	Raccord	3	1/4" 89/1332-
	3	471 8688-13	Nipple	Raccord	3	1/8"
23	2	471 8688-02	Nipple	Raccord	3	1/8" -89/1331
	2	471 8688-13	Nipple	Raccord	3	1/8" 89/1332-
24	2	471 8136-01	Hose	Flexible	1,2	L=250 -89/1331
	2	471 8139-01	Hose	Flexible	1,2	L=330 L=250 89/1332-
25	1	471 8136-02	Hose	Flexible	1,2	L=1250 -89/1331
	1	471 8139-02	Hose	Flexible	1,2	L=1250 L=1250 89/1332-
26	2	438 0125-01	Catch	Dispositif blocage	3	
27	1	471 2449-99	Hose	Flexible	1,2	L=1050 L=1050
28	1	471 6874-61	Joint piece	Raccord	3	
29	1	471 4835-01	Drain hose	Flexible de vidange	1	Ø75
30	2	471 8346-05	Screw	Vis	3	
31	1	741 5109-25	Plug	Fiche	3	
32	1	740 4206-00	O-ring	Joint torique	3	

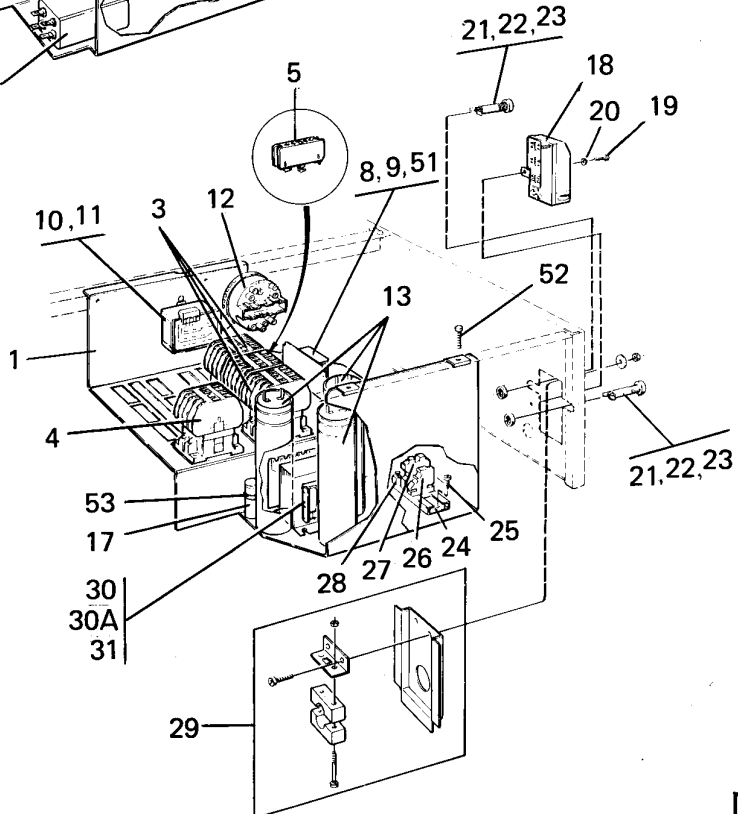
1AC



3AC



-93/46072



W105,W105 EMERALD,W105 HI-TEK

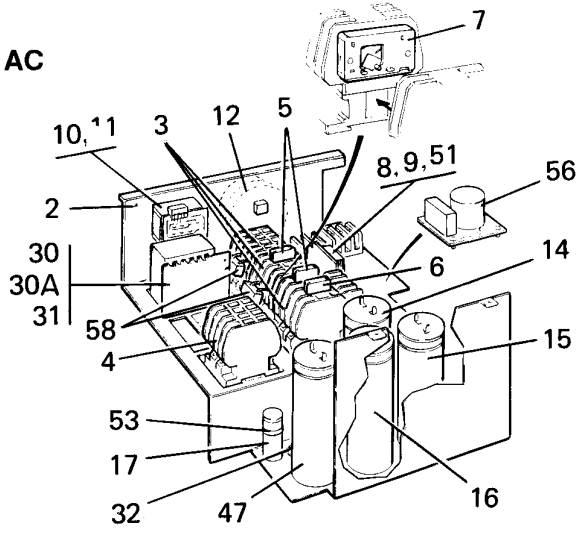
Electrical components and level control

Composants électriques et capteur de niveau

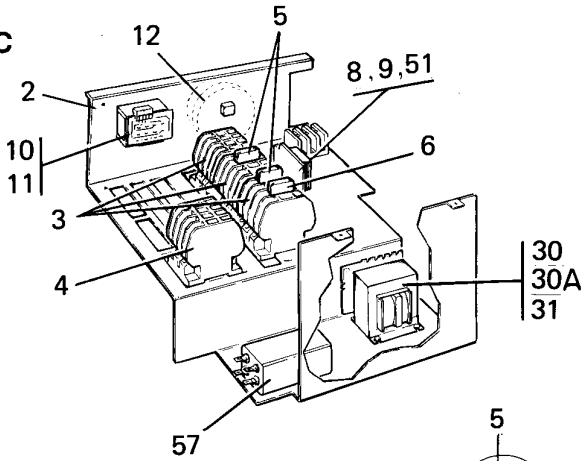
Illustration Issue Month Year
Schéma Issue Month Year
101094/5 11 6 2003

Item Article	Qua. Qua.	Art.No Réf. article	Description	Description	Info Info	Notes Remarques
1	1	438 0044-01	Mounting plate	Plaque de montage	3	-93/46072
2	1	438 0353-01	Mounting plate	Plaque de montage	3	93/46073-
3	RQ	438 9636-02	Contacteur	Relais	1,2	50Hz, K3-10 Motor
	RQ	438 9636-03	Contacteur	Relais	1,2	60Hz, K3-10 Motor
	RQ	438 9636-01	Contacteur	Relais	1,2	110V 60Hz Motor
4	1	438 9636-02	Contacteur	Relais	1,2	50Hz, K3-10 HEATING
	1	438 9636-72	Contacteur	Relais	1,2	50Hz, K3-22 Heating
	1	438 9636-03	Contacteur	Relais	1,2	60Hz, K3-10 HEATING
	1	438 9636-73	Contacteur	Relais	1,2	60Hz, K3-22 Heating
	1	438 9636-21	Contacteur	Relais	1,2	110V 60Hz HEATING
5	RQ	767 5102-92	Auxiliary contact	Contact de secours	1,2	HN01 Red HN01
6	RQ	767 5802-99	Auxiliary contact	Contact de secours	1,2	Green HA01
7	1	767 5101-91	Interlock	Verrouillage	1	
8	1	471 9558-03	Transformer	Transformateur	1	MP -100/3460
	1	471 9558-04	Transformer	Transformateur	1	MP 100/3461-
	1	471 9559-03	Transformer	Transformateur	1	1" MP,JAPAN
9	2	471 8342-13	Screw	Vis	3	MRT-TT 4X10
10	1	471 8803-08	Thermostat	Thermostat	1,2	30,40,60,90 DEGREE C
	1	471 8803-27	Thermostat	Thermostat	1,2	30,40,60,80 DEGREE C
11	2	471 8341-11	Screw	Vis	3	MRT 4X6
12	1	471 8859-01	Level control	Réglage de niveau	1,2	
	1	471 8859-52	Level control	Réglage de niveau	1,2	P02 JAPAN
13	RQ	471 9525-27	Capacitor	Condensateur	1	30MF
	RQ	471 9525-24	Capacitor	Condensateur	1	40MF
	RQ	471 9525-22	Capacitor	Condensateur	1	100 MF
	RQ	471 9525-28	Capacitor	Condensateur	1	160 MF
14	RQ	471 9525-24	Capacitor	Condensateur	1	40MF
	RQ	471 9525-21	Capacitor	Condensateur	1	50MF
	RQ	471 9525-22	Capacitor	Condensateur	1	100 MF
	RQ	471 9525-23	Capacitor	Condensateur	1	200MF
15	RQ	471 9525-27	Capacitor	Condensateur	1	30MF
	RQ	471 9525-24	Capacitor	Condensateur	1	40MF
	RQ	471 9525-21	Capacitor	Condensateur	1	50MF
	RQ	471 9525-25	Capacitor	Condensateur	1	130MF
16	RQ	471 9525-27	Capacitor	Condensateur	1	30MF
	RQ	471 9525-24	Capacitor	Condensateur	1	40MF
	RQ	471 9525-25	Capacitor	Condensateur	1	130MF
17	1	471 9566-05	Relay	Relais	1,2	230V
	1	471 9566-01	Relay	Relais	1,2	120V
18	1	471 8742-01	Terminal connection	Bloc de connexion	3	-91/22934
19	2	471 8340-12	Screw	Vis	3	RTS 3,5X9,5 -91/22934
20	1	735 2136-01	Lock washer	Rondelle d'arrêt	3	AZ 4,3 -91/22934
21	RQ	471 8756-01	Fuse holder	Porte-fusible	1,2	5X20 MM
22	RQ	471 8756-51	Insert	Insertion	1,2	5X20MM
	RQ	471 8756-52	Insert	Insertion	1,2	6,3X32MM,60Hz -96/81763
23	RQ	471 8750-11	Fuse	Porte-fusible	1,2	1,25A
	RQ	471 9027-85	Fuse	Porte-fusible	1,2	60Hz -96/81763
24	1	472 6847-09	Rail	Support	3	91/22935-
25	2	729 5279-01	Screw	Vis	3	RXS B6X9,5 91/22935-
26	1	762 7146-90	End support	Support	3	91/22935-
27	1	471 8702-03	Block	Cale	3	91/22935-
28	1	762 7110-80	Ground connection	Connexion à la masse	3	91/22935-
29	1	438 0235-10	Cable clamp	Support de câble	3	91/22935-
30	1	471 9565-03	Transformer	Transformateur	1,2	PRIM.200,346,380,400,480V
30A	1	762 8151-91	•Fuse	•Porte-fusible	1,2	5X20MM, 0,315A
31	2	471 8342-13	Screw	Vis	3	MRT-TT 4X10
32	1	762 1191-10	Grommet	Oeillet	3	
33	1	438 0354-01	Mounting plate	Plaque de montage	3	
	1	438 0354-02	Mounting plate	Plaque de montage	3	El. heated

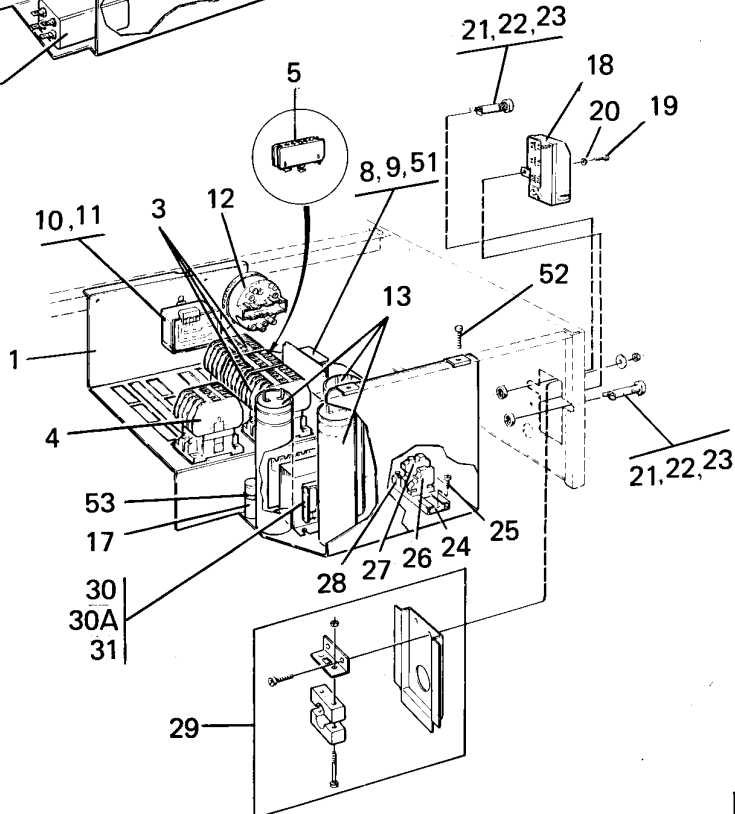
1AC



3AC



-93/46072



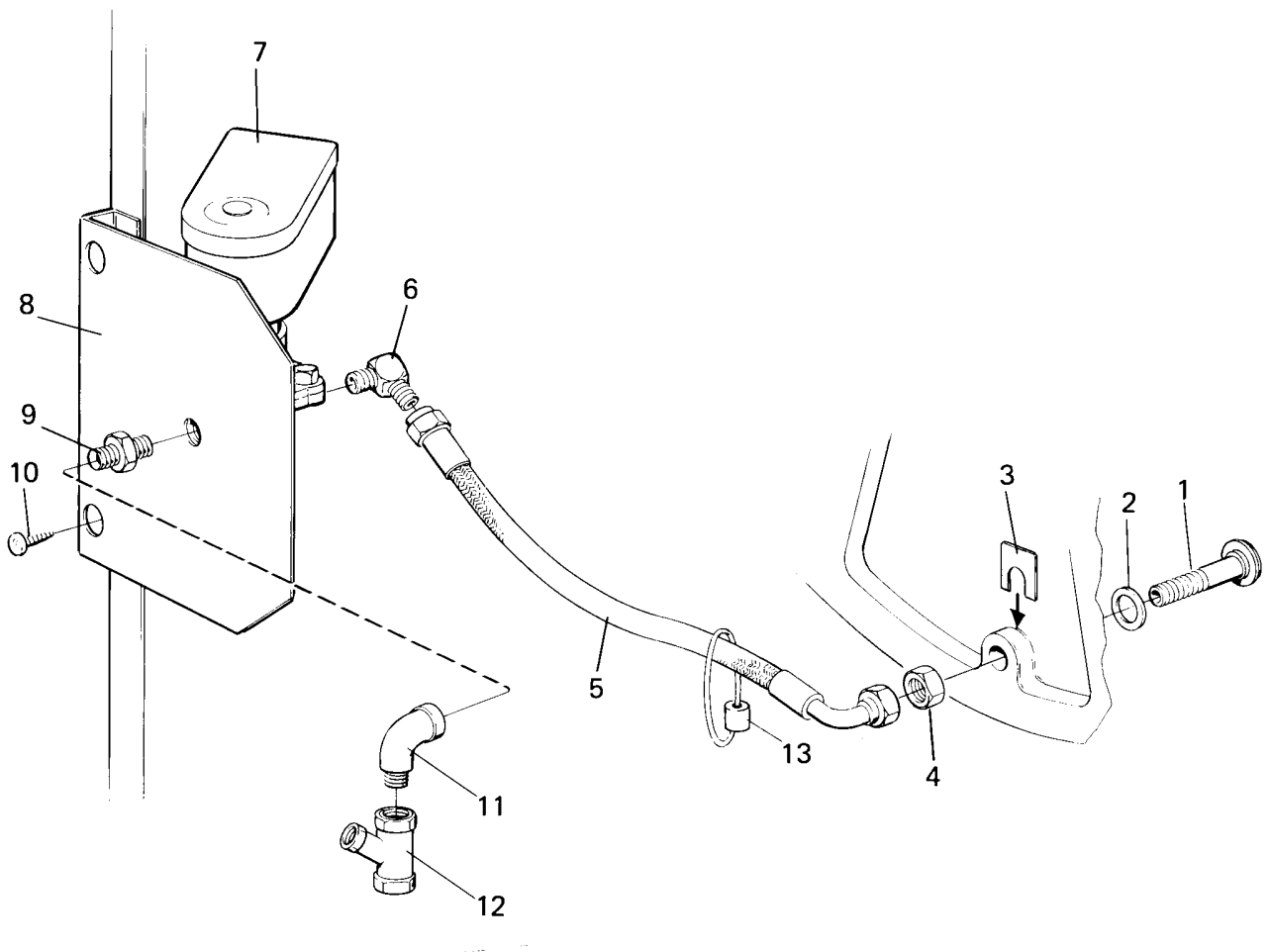
W105,W105 EMERALD,W105 HI-TEK

Electrical components and level control

Composants électriques et capteur de niveau

Illustration Issue Month Year
Schéma Issue Month Year
101094/5 11 6 2003

Item Article	Qua. Qua.	Art.No Réf. article	Description	Description	Info Info	Notes Remarques
34	7	471 8760-01	Block	Cale	3	
35	1	471 8760-02	End support	Support	3	
36	1	471 8759-01	Block	Cale	3	
37	1	471 7865-03	Cable clip	Pièce fixation câbles	3	
38	RQ	471 8346-06	Screw	Vis	3	3,5X25
39	1	438 0355-01	Mounting plate	Plaque de montage	3	
40	1	438 0358-02	Cover	Couvercle	3	
41	1	438 0359-01	Cover	Couvercle	3	
42	5	471 7967-02	Grommet	Oeillet	3	
43	1	438 0439-01	Bracket	Pupitre	3	
44	3	471 7958-01	Support	Support	3	
45	1	438 3058-01	Printed circuit board	Circuit imprimé	1,2	
46	1	471 9649-01	Relay	Relais	1,2	
47	RQ	471 9525-27	Capacitor	Condensateur	1	30MF C1
	RQ	471 9525-28	Capacitor	Condensateur	1	160 MF C1
48	1	471 7671-01	Sign	Signe	3	
49	1	471 8708-01	Plug	Fiche	3	Ø37MM
	1	762 1215-10	Grommet	Oeillet	3	Ø48/35mm
50	1	471 7967-02	Grommet	Oeillet	3	
51	1	472 9913-43	Clamp	Bride de fixation	3	Kit 25 pcs
52	7	471 8342-13	Screw	Vis	3	MRT-TT 4X10
53	1	762 9112-07	Strap	Bande	3	
54	6	471 8340-23	Screw	Vis	3	RTS 4,2X13
55	6	735 2136-01	Lock washer	Rondelle d'arrêt	3	AZ 4,3
* 56	1	471 9501-02	LC-filter	Filtre LC	1	1AC
57	1	471 9529-04	LC-filter	Filtre LC	1	3AC
58	RQ	471 9528-03	RC-resistor	Résistance RC	1,2	



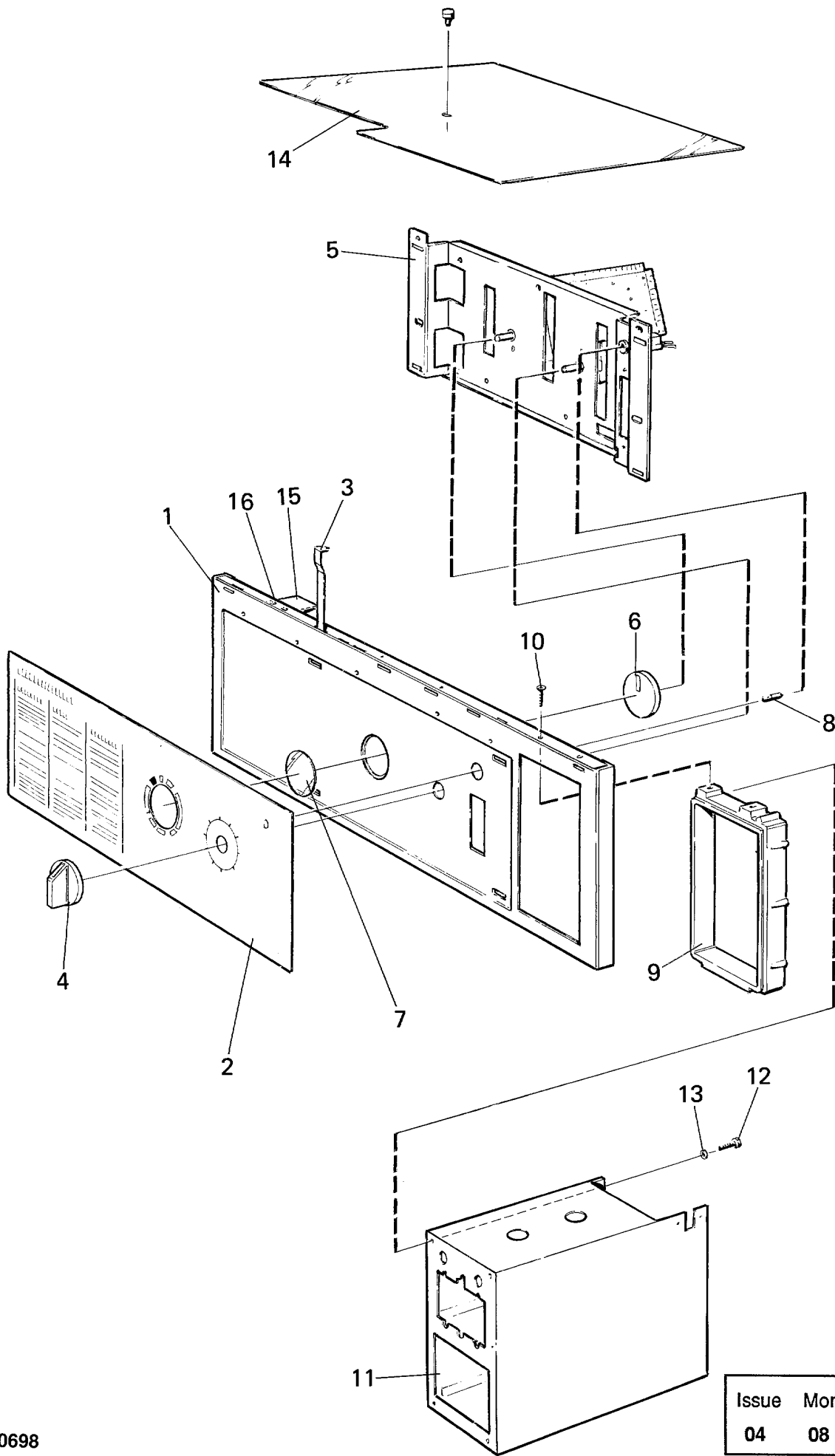
W105,W105 EMERALD,W105 HI-TEK

Steam heating

Chauffage à vapeur

Illustration	Issue	Month	Year
Schéma	Issue	Month	Year
100934	3	8	2001

Item Article	Qua. Qua.	Art.No Réf. article	Description	Description	Info Info	Notes Remarques
1	1	438 0329-01	Injector	Injecteur	3	
2	1	471 8159-05	Gasket	Joint	3	
3	1	472 8978-01	Washer	Rondelle	3	
4	1	741 1113-20	Nut	Écrou	3	
5	1	471 8126-33	Hose	Flexible	3	
6	1	471 8670-31	Nipple	Raccord	3	
7	1	471 8279-03	Valve	Soupape	1,2	50/60 Hz
	1	471 8279-08	•Repair kit	•Kit de réparation	1,2	
8	1	438 0167-01	Plate	Plaque	3	
9	1	471 8670-03	Nipple	Raccord	3	
10	5	729 9342-61	Screw	Vis	3	4,2X13
11	1	471 9030-34	Angle	Coude	3	
12	1	744 3113-06	Filter	Filtre	3	1/2"
13	1	438 0341-01	Reduction	Réduction	3	



100698

Issue	Month	Year
04	08	92

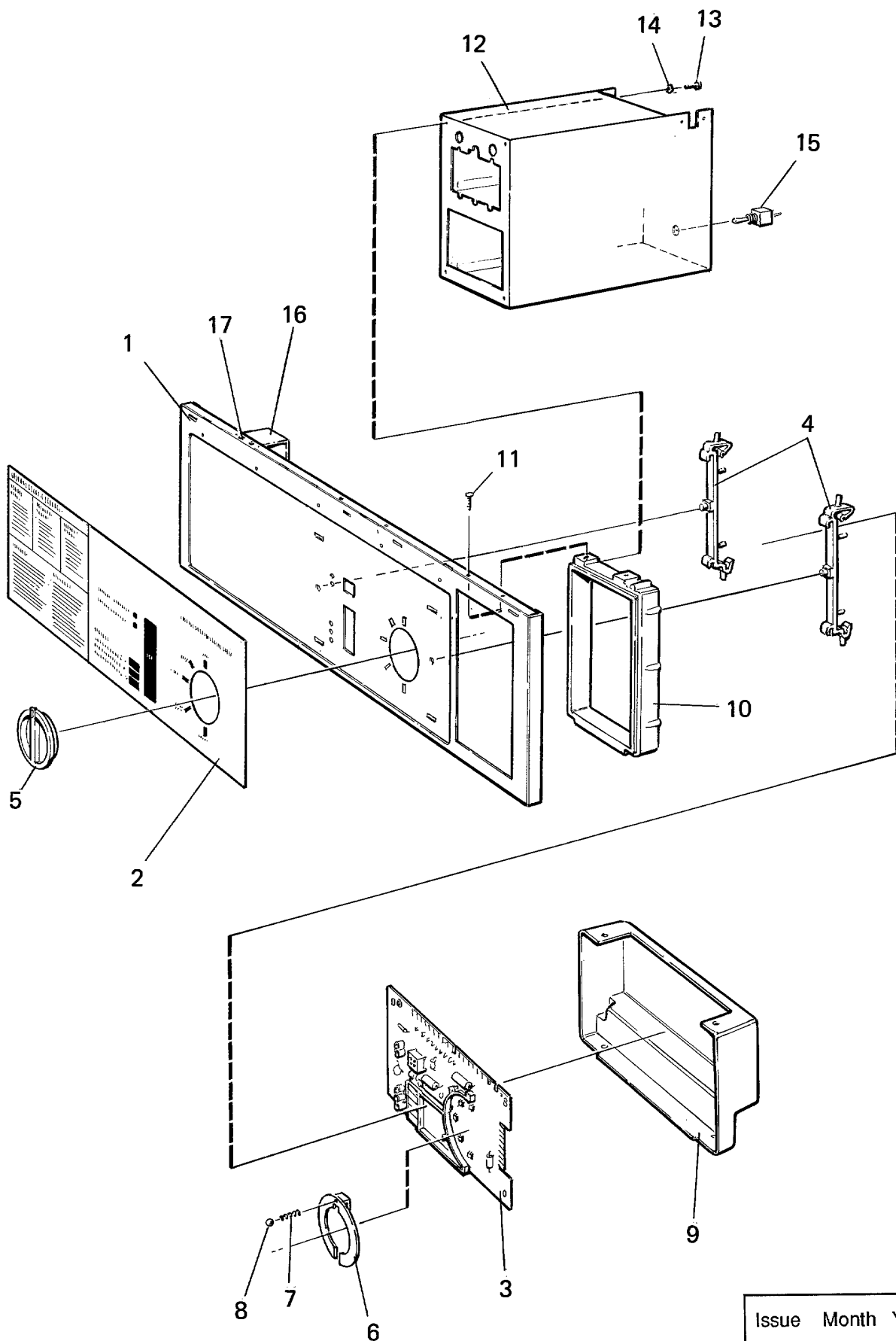
W105,W105 EMERALD,W105 HI-TEK

Control panel P03 with coin meter

Pupitre de commande P03 avec monnayeur

Illustration Issue Month Year
Schéma Issue Month Year
100698 6 10 1995

Item Article	Quantity Quantité	Art.No Réf. article	Description	Description	Info Info	Notes Remarques
			W105,W105 EMERALD			
			W105 HI-TEK			
1	1	1	438 0006-03	Control panel	3	Black
2				Cables		See illustr. 100932
3	2	2	438 0039-01	Lock plate	3	
4	1	1	438 0076-01	Knob	1,2	Complete Complete
5	1	1	438 0045-01	Mounting plate	3	
6	1	1	472 6082-01	Pointer	3	
7	1	1	438 0040-01	Safety glass	1,2	
8	1		471 9652-01	Pilot lamp	1,2	110V
		1	471 9652-02	Pilot lamp	1,2	230V
9	1	1	471 8164-00	Grommet	3	D7
10	1		471 8978-05	Timer	1,2	120V 60Hz
		1	471 8978-06	Timer	1,2	240V 60Hz
11	1	1	471 9643-12	Rotary switch	1,2	
12	4	4	471 8341-11	Screw	3	MRT 4X6
13	1	1	471 4705-02	Frame	3	
14	2	2	722 7840-19	Pop rivet	3	
15	1	1	438 4088-01	Coin box	3	
16	4	4	471 8342-23	Screw	3	MRT-TT 5X10
17	4	4	735 2146-01	Washer	3	M5 5,3
18	1	1	438 0138-01	Cover	3	
19	1		438 0152-01	Support	3	
20	2		722 7843-02	Pop rivet	3	



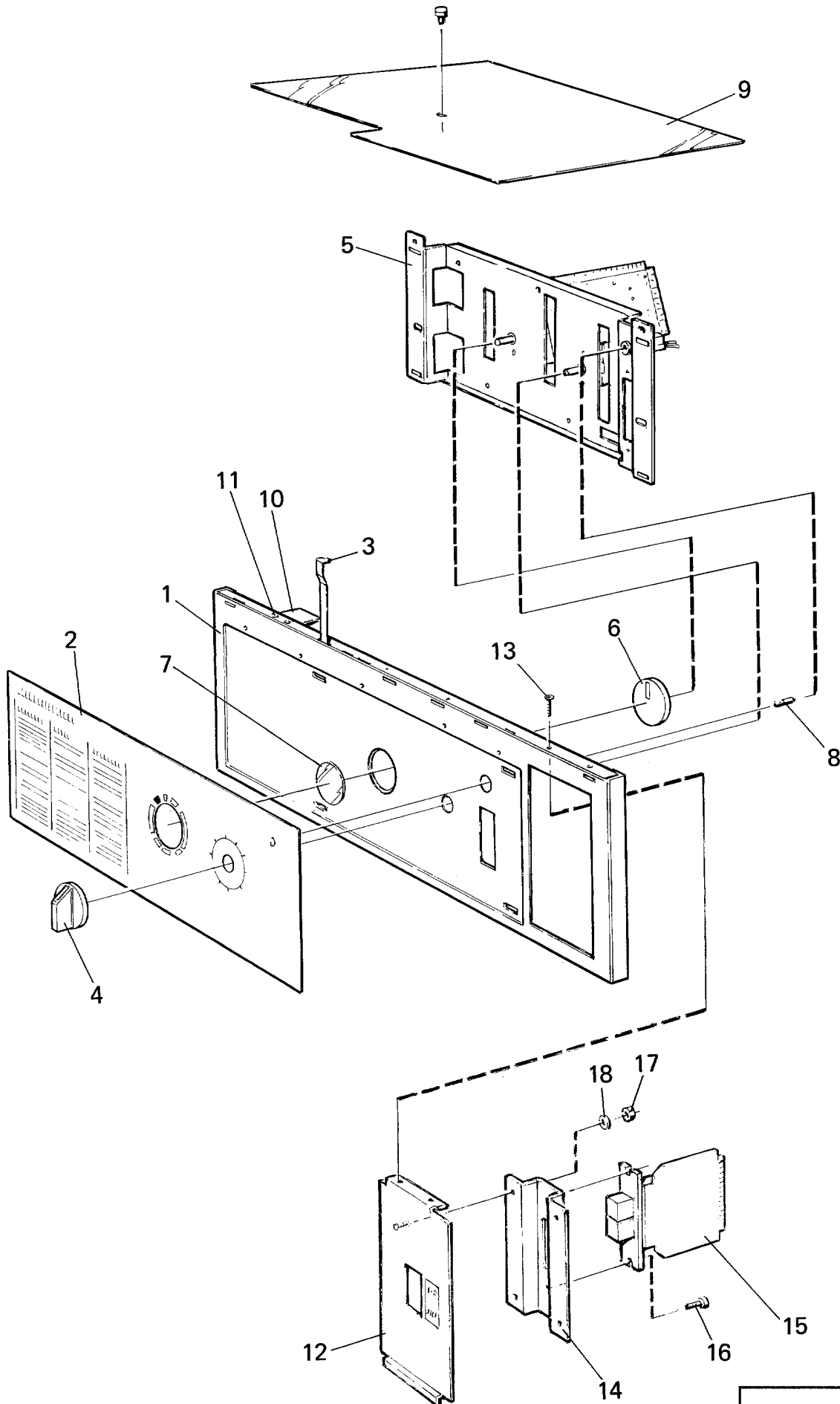
W105,W105 EMERALD,W105 HI-TEK

Control panel GEN.4

Pupitre de commande GEN.4

Illustration Issue Month Year
Schéma Issue Month Year
100696 6 10 1995

Item Article	Qua. Qua.	Art.No Réf. article	Description	Description	Info Info	Notes Remarques
1	1	438 0006-05	Control panel	Pupitre de commande	3	Black
2			Panel sign	Voyant du tableau		See illustr. 100932
3	1	471 8964-06	Printed circuit board	Circuit imprimé	1,2	
4	2	438 0072-01	Bracket	Pièce de retenue	3	
5	1	471 7954-01	Knob	Bouton	1,2	
6	1	471 7953-01	Locking ring	Jonc de verrouillage	3	
7	1	471 7803-13	Pressure spring	Ressort de pression	3	
8	1	471 7403-01	Ball	Bille	3	
9	1	438 0071-01	Door locking device	Serrure de porte	3	
10	1	471 4705-02	Frame	Châssis	1	
11	2	722 7840-19	Pop rivet	Rivet	3	
12	1	438 4088-01	Coin box	Boite à jetons	3	
13	4	471 8342-23	Screw	Vis	3	MRT-TT 5X10
14	4	735 2146-01	Washer	Rondelle	3	M5 5,3
15	1	471 9629-02	Switch	Commutateur	1,2	
16	1	438 0152-01	Support	Support	3	
17	2	722 7843-02	Pop rivet	Rivet	3	



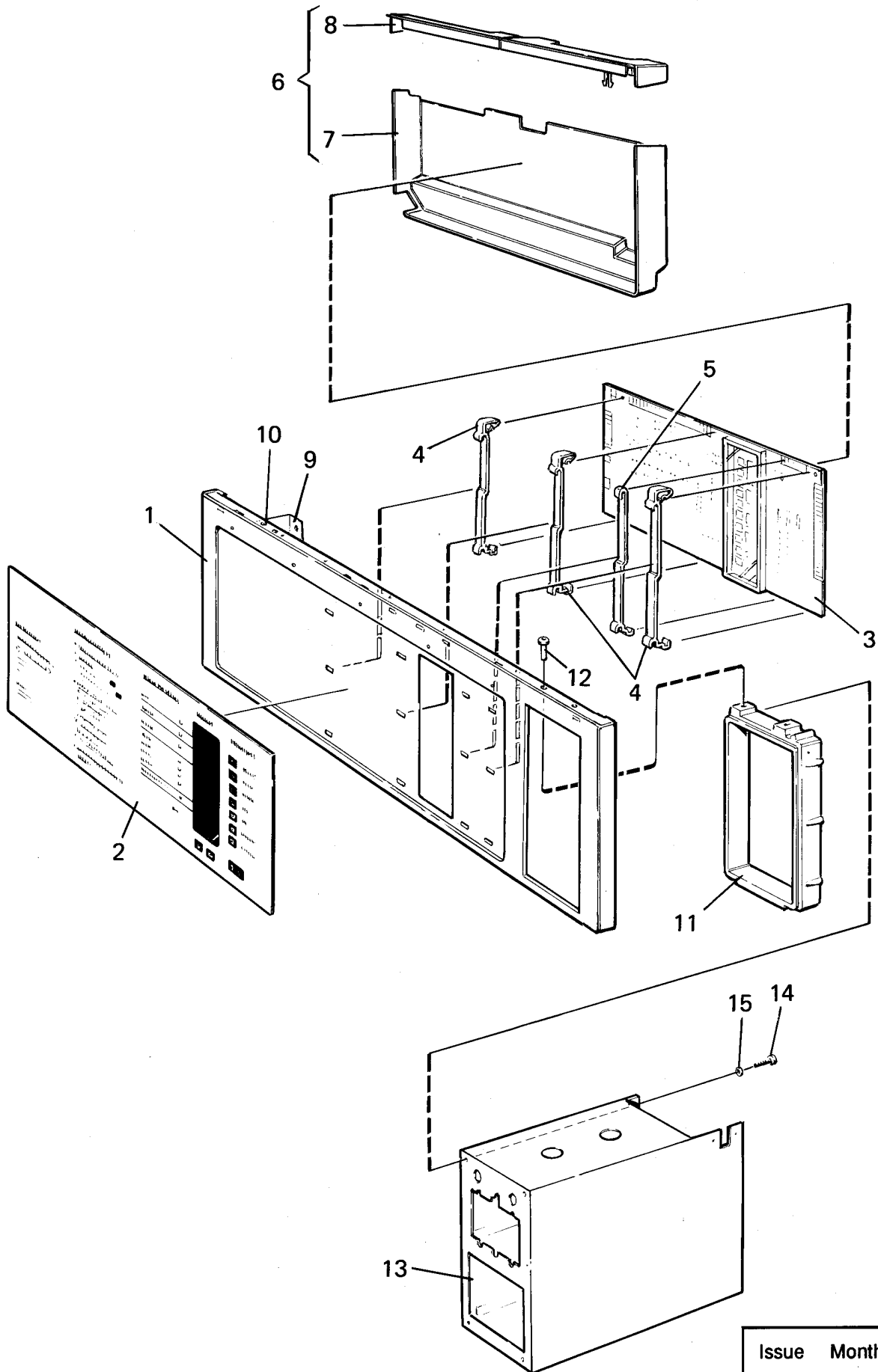
W105,W105 EMERALD,W105 HI-TEK

Control panel

Pignon arrière avec tambour intérieur

Illustration Issue Month Year
Schéma Issue Month Year
100848 7 10 1995

Item Article	Qua. Qua.	Art.No Réf. article	Description	Description	Info Info	Notes Remarques
1	1	438 0006-03	Control panel	Pupitre de commande	3	Black
2			Panel sign	Voyant du tableau		See illustr. 100932
3	2	438 0039-01	Lock plate	Gâche de serrure	3	
4	1	438 0076-01	Knob	Bouton	1,2	Complete Complete
5	1	438 0045-01	Mounting plate	Plaque de montage	3	
6	1	472 6082-01	Pointer	Indicateur	3	
7	1	471 9652-01	Pilot lamp	Lampe témoin	1,2	110V
	1	471 9652-02	Pilot lamp	Lampe témoin	1,2	230V
8	1	471 8164-00	Grommet	Oeillet	3	D7
9	1	471 8978-05	Timer	Minuterie	1,2	120V 60Hz
	1	471 8978-06	Timer	Minuterie	1,2	240V 60Hz
	1	471 8978-07	Timer	Minuterie	1,2	230V 50Hz
10	1	471 9643-12	Rotary switch	Commutateur rotatif	1,2	
11	4	471 8341-11	Screw	Vis	3	MRT 4X6
12	1	438 0138-01	Cover	Couvercle	3	
13	1	438 0152-01	Support	Support	3	
14	1	722 7843-02	Pop rivet	Rivet	3	
15	1	438 0464-04			3	
16	2	722 7840-19	Pop rivet	Rivet	3	
17	1	471 4904-02	Bracket	Pupitre	3	
18	1	471 9648-01	Switch	Commutateur	1,2	
19	2	725 2289-61	Screw	Vis	3	M4X10
20	5	732 2112-01	Locking nut	Contre-écrou	3	M4
21	1	438 0040-01	Safety glass	Verre de sécurité	1,2	
22	4	735 2136-01	Lock washer	Rondelle d'arrêt	3	AZ 4,3
1	1	438 0006-08	Control panel	Pupitre de commande	3	Black
2	1		Panel sign	Voyant du tableau		English
3	1	471 8964-07	Printed circuit board	Circuit imprimé	1,2	
4	3	472 8969-03	Bracket	Pièce de retenue	1	
5	1	472 8969-02	Bracket	Pièce de retenue	1	
6	1	438 0178-10	Heat shield	Bouclier thermique	3	
7	1	438 0152-01	Support	Support	3	
8	2	722 7843-02	Pop rivet	Rivet	3	
9	1	471 4705-01	Frame	Châssis	3	
10	2	722 7840-19	Pop rivet	Rivet	3	
11	1	438 4088-01	Coin box	Boite à jetons	3	
12	4	724 1325-61	Screw	Vis	3	MRX-TT 5X10
13	4	735 2146-01	Washer	Rondelle	3	M5



Issue	Month	Year
02	05	96

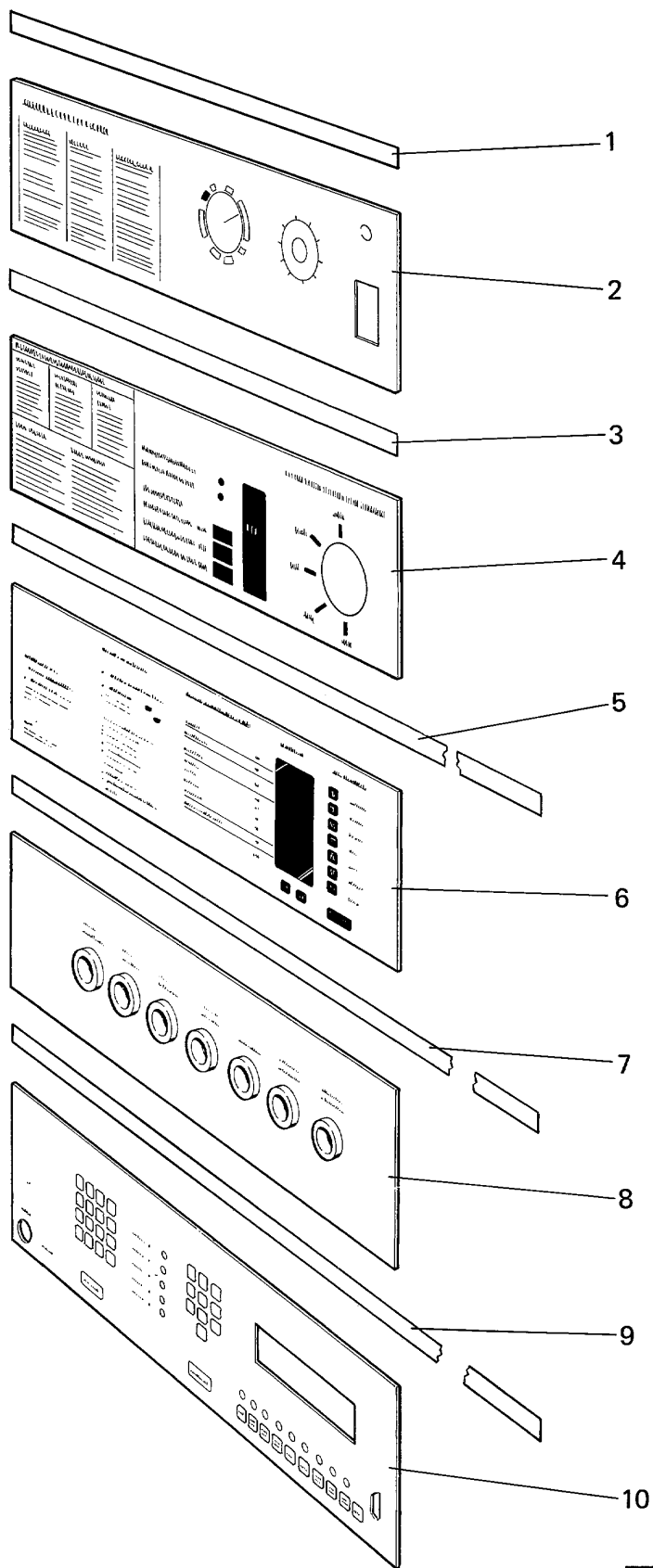
W105 EMERALD

Control panel

Pignon arrière avec tambour intérieur

Illustration Issue Month Year
Schéma Issue Month Year
101192 1 5 1996

Item Article	Qua. Qua.	Art.No Réf. article	Description	Description	Info Info	Notes Remarques
1	1	438 0006-08	Control panel	Pupitre de commande	3	Black
2	1	100 1152-20	Panel sign	Voyant du tableau		
3	1	472 9904-39	Printed circuit board	Circuit imprimé	1,2	-100/3460
	1	471 8964-12	Printed circuit board	Circuit imprimé	1,2	100/3461-
4	3	472 8969-03	Bracket	Pièce de retenue	3	-100/3460
	3	472 8974-01	Bracket	Pièce de retenue	3	100/3461-
5	1	472 8969-02	Bracket	Pièce de retenue	3	-100/3460
	1	472 8974-02	Bracket	Pièce de retenue	3	100/3461-
6	1	472 9902-64	Heat shield	Bouclier thermique	3	Complete -95/66697
	1	438 4079-10	Heat shield	Bouclier thermique	3	Complete 95/66698-
7	1	438 4079-01	•Heat shield	•Bouclier thermique	3	
8	1	438 4079-02	•Heat shield	•Bouclier thermique	3	
9	1	438 0152-01	Support	Support	3	
10	2	722 7843-02	Pop rivet	Rivet	3	
11	1	471 4705-02	Frame	Châssis	3	
12	2	722 7840-19	Pop rivet	Rivet	3	
13	1	438 4088-01	Coin box	Boite à jetons	3	
14	4	724 1325-61	Screw	Vis	3	MRX-TT 5X10
15	4	735 2146-01	Washer	Rondelle	3	M5



100932

Issue	Month	Year
02	02	92

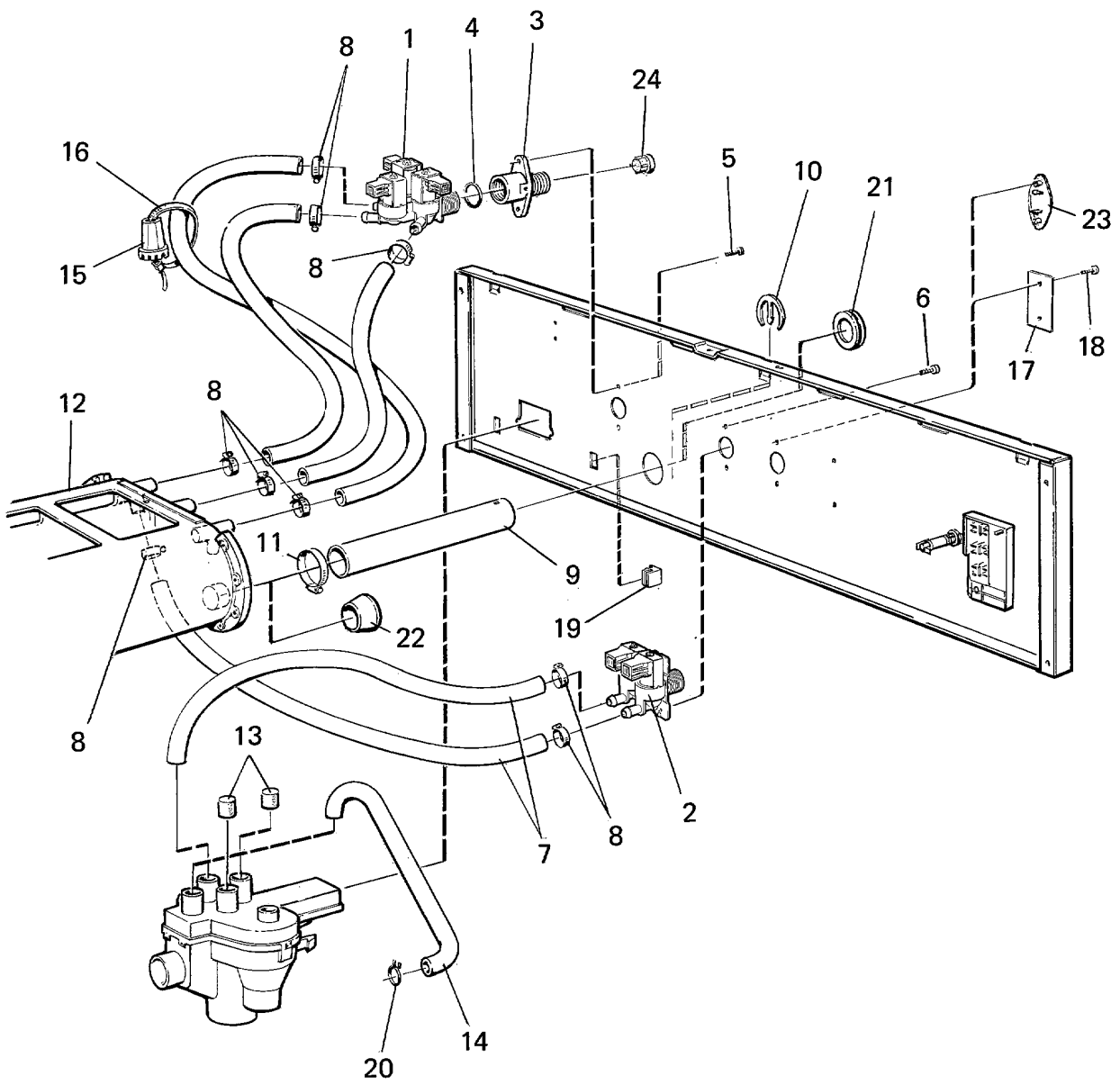
W105,W105 EMERALD,W105 HI-TEK

Type plates and panel plates

Numéro série plaque et plaques pupitre

Illustration	Issue	Month	Year
Schéma	Issue	Month	Year
100932	7	9	1996

Item Article	Qua. Qua.	Art.No Réf. article	Description	Description	Info Info	Notes Remarques
1	1	438 2800-06	Type plate	Numéro série plaque	1	WASCOMAT-SUPER JUNIOR W105 Double loader plus
2	1	438 2901-01	Panel sign	Voyant du tableau	1	English P03 with coin meter
	1	438 2901-02	Panel sign	Voyant du tableau	1	P03 WITHOUT COIN-METER
	1	438 2901-15	Panel sign	Voyant du tableau	1	USA P03 WITHOUT COIN-METER With liquid supply
3	1	438 2800-18	Type plate	Numéro série plaque	1	WASCOMAT-SUPER JUNIOR MP105 Double loader
4	1	472 5750-02	Panel sign	Voyant du tableau	1	English GEN.4 WITHOUT COIN-METER
5	1	438 2800-46	Type plate	Numéro série plaque	1	W 105 EMERALD
6	1	472 5752-18	Panel sign	Voyant du tableau	1	USA PE03,EMERALD SERIE
	1	472 5752-29	Panel sign	Voyant du tableau	1	Spanish with coin meter PE03 A
7						Not used
8						Not used
9						Not used
10						Not used



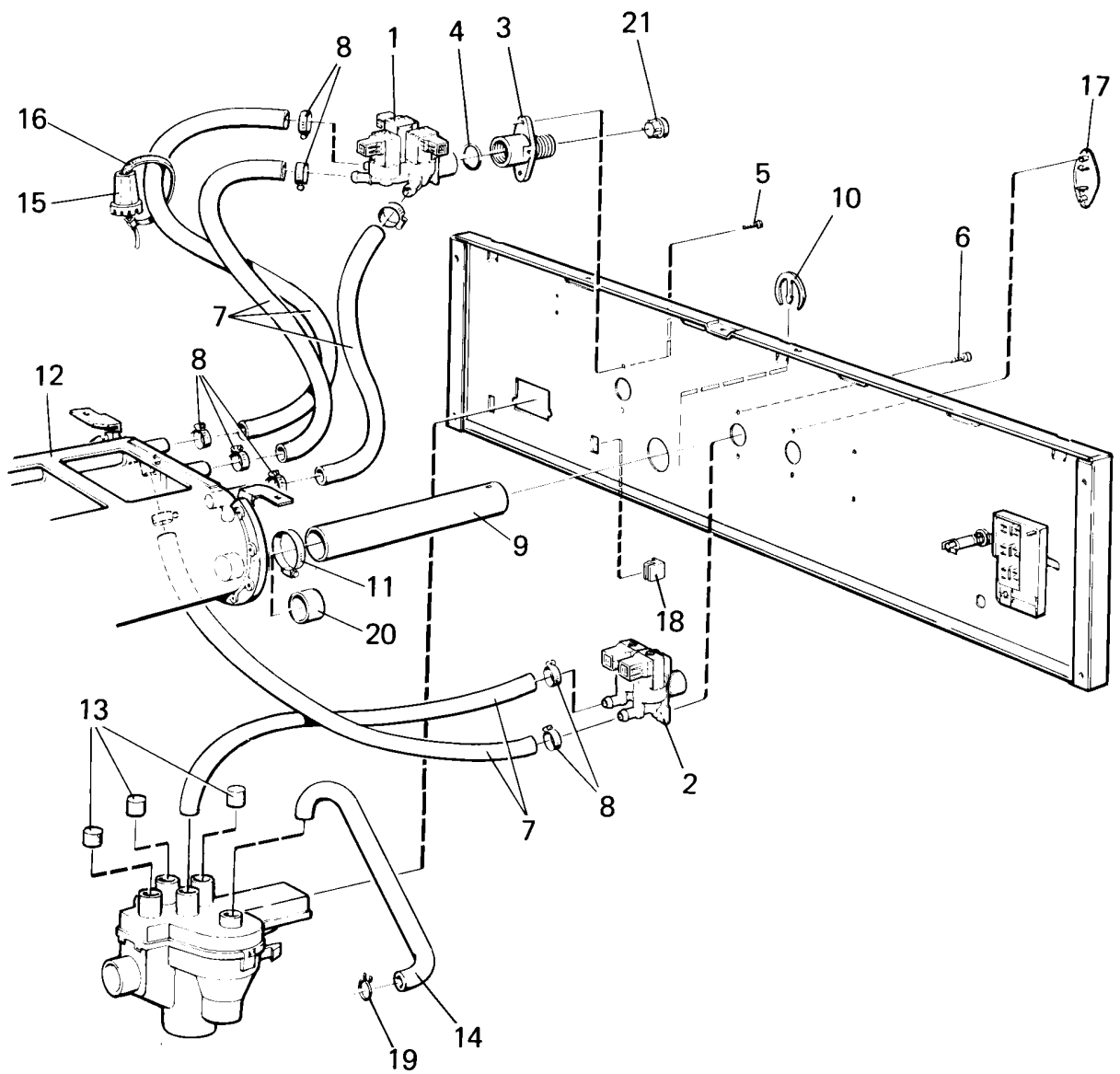
W105 -93/50321,W105 EMERALD -93/50321,W105 HI-TEK -93/50321

Water alternatives

Illustration Issue Month Year
Schéma Issue Month Year
100692 8 4 1995

Option eau

Item Article	Qua. Qua.	Art.No Réf. article	Description	Description	Info Info	Notes Remarques
1	1	471 8236-53	Valve	Soupape	1,2	240V 60Hz 3-way See group US8117
	1	471 8236-54	Valve	Soupape	1,2	120V 60Hz 3-way See group US8117
	1	471 8236-52	Valve	Soupape	1,2	208-240V See group US8117
2	1	471 8235-54	Valve	Soupape	1,2	240V 60Hz 2-way See group US8116
	1	471 8235-57	Valve	Soupape	1,2	120V 60Hz 2-way See group US8116
	1	471 8235-51	Valve	Soupape	1,2	208-240V See group US8116
3	1	438 0056-04	Nipple	Raccord	3	White, 3/4", USA
4	1	471 8199-01	Gasket	Joint	3	
5	2	471 8317-05	Screw	Vis	3	
6	2	471 8341-11	Screw	Vis	3	MRT 4X6
7	RQ	877 5211-08	Hose	Flexible	1	Per 1 m PER 1 M
8	9	736 2816-51	Hose clamp	Attache flexible	3	Ø13-19
9	1	438 0145-02	Hose	Flexible	1	
10	1	438 0127-01	Lock	Serrure	3	
11	1	736 2825-51	Hose clamp	Attache flexible	3	Ø32
12	1	472 6001-63	Detergent container	Compartiment à savon	1,2	USA See group US8804
	1	472 6001-68	Detergent container	Compartiment à savon	1,2	1F-2H With insertion CANADA See group US8805
13	3	471 8175-01	Plug	Fiche	3	
14	1	438 0082-01	Hose	Flexible	1	
15	1	471 4792-01	Tool	Outil	1,2	
16	1	762 9105-05	Cable strap	Serre-câble	3	
17	1	471 4653-97	Cover washer	Rondelle protection	3	OLD DESIGN
18	2	729 9342-61	Screw	Vis	3	4,2X13 OLD DESIGN
19	2	438 0125-01	Catch	Dispositif blocage	3	
20	1	736 2842-01	Clamp	Attache	3	
21	1	471 8708-01	Plug	Fiche	3	Ø37MM
22	1	471 8644-03	Hood	Capot	3	
23	1	472 6761-01	Cover washer	Rondelle protection	3	NEW DESIGN
24	1	471 8234-94	Filter	Filtre	1,2	



W105 93/50322-96/76053,W105 EMERALD 93/50322-96/76053,W105 HI-TEK 93/50322-96/76053

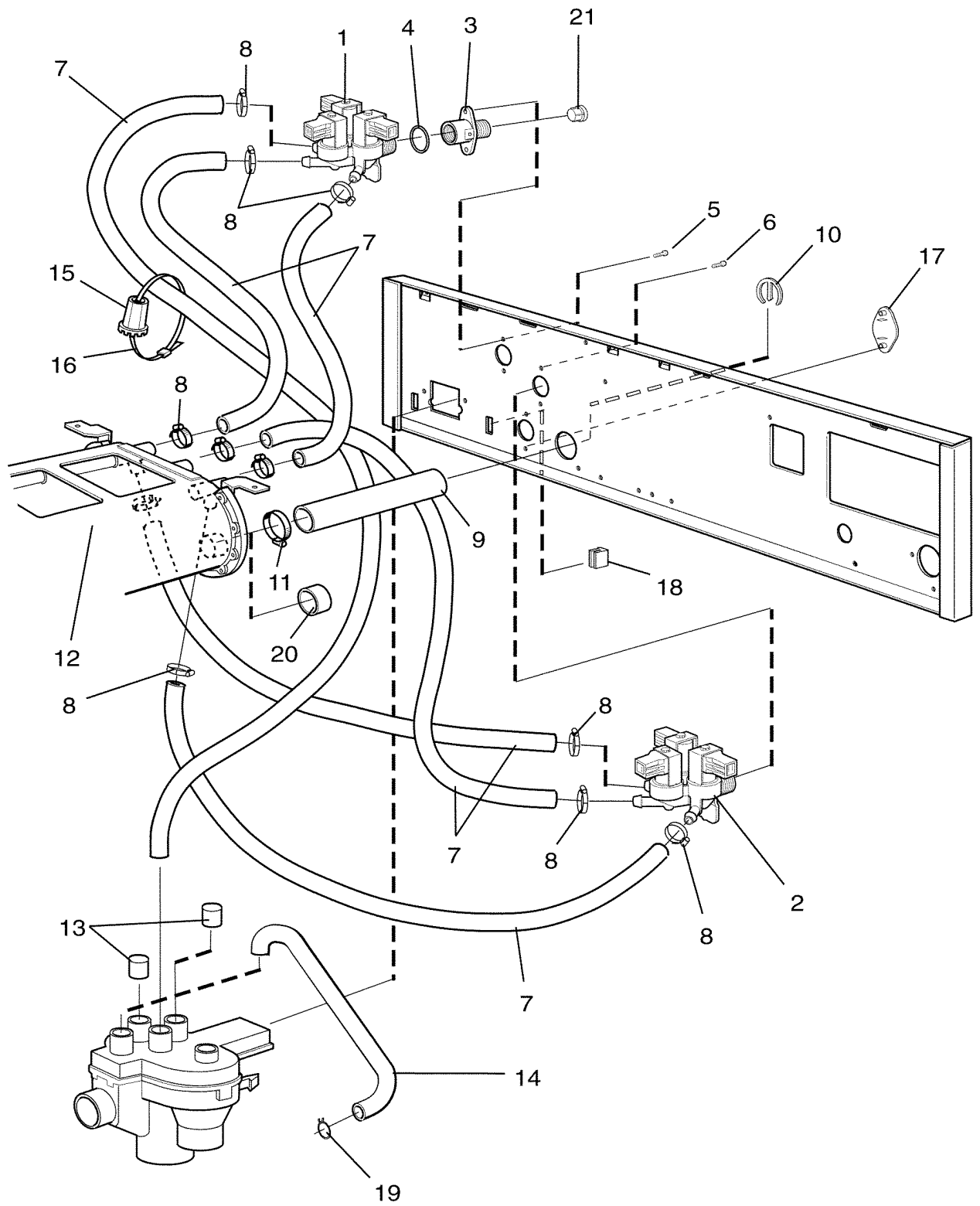
Water connections

Illustration Issue Month Year
Schéma Issue Month Year

Raccords d'eau

101176 6 8 1996

Item Article	Qua. Qua.	Art.No Réf. article	Description	Description	Info Info	Notes Remarques
1	1	471 8236-66	Valve	Soupape	1,2	EPDM 2, 120V 60Hz 3-way See group US8117
	1	471 8236-64	Valve	Soupape	1,2	208-240V See group US8117
	1	471 8236-65	Valve	Soupape	1,2	EPDM 2, 240V 60Hz 3-way See group US8117
2	1	471 8235-54	Valve	Soupape	1,2	240V 60Hz 2-way See group US8116
	1	471 8235-57	Valve	Soupape	1,2	120V 60Hz 2-way See group US8116
	1	471 8235-51	Valve	Soupape	1,2	208-240V See group US8116
3	1	438 0056-04	Nipple	Raccord	3	White, 3/4", USA
	1	438 0056-03	Nipple	Raccord	3	Black, 3/4"
4	1	471 8199-01	Gasket	Joint	3	
5	2	471 8317-05	Screw	Vis	3	
6	2	471 8341-11	Screw	Vis	3	MRT 4X6
7	RQ	877 5211-08	Hose	Flexible	1	Per 1 m PER 1M
8	9	736 2816-51	Hose clamp	Attache flexible	3	Ø13-19
9	1	438 0145-02	Hose	Flexible	1	
10	1	438 0127-01	Lock	Serrure	3	
11	1	736 2825-51	Hose clamp	Attache flexible	3	Ø32
12	1	472 6001-63	Detergent container	Compartiment à savon	1,2	USA See group US8804
	1	472 6001-68	Detergent container	Compartiment à savon	1,2	1F-2H With insertion CANADA See group US8805
13	3	471 8175-01	Plug	Fiche	3	
14	1	438 0082-01	Hose	Flexible	1	
15	1	471 4792-01	Tool	Outil	3	
16	1	762 9105-05	Cable strap	Serre-câble	3	
17	1	472 6761-01	Cover washer	Rondelle protection	3	
18	2	438 0125-01	Catch	Dispositif blocage	3	
19	1	736 2842-01	Clamp	Attache	3	
20	1	471 8644-03	Hood	Capot	3	
21	1	471 8234-94	Filter	Filtre	1	



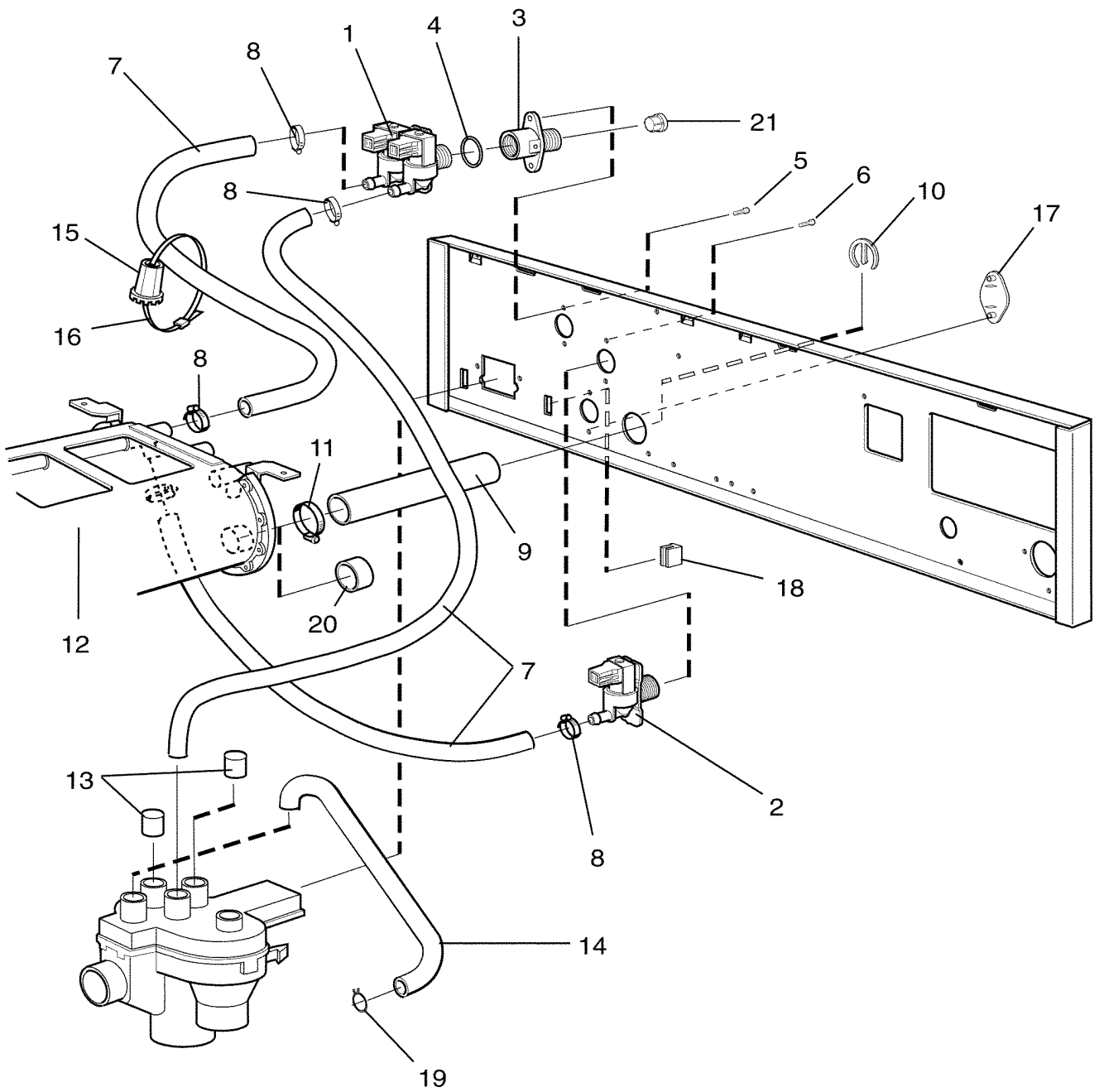
W105 96/76054-,W105 EMERALD 96/76054-,W105 HI-TEK 96/76054-

Water connection, detergent container

Illustration Issue Month Year
Schéma Issue Month Year
101411 1 8 1996

Raccord eau compartiment à savon

Item Article	Qua. Qua.	Art.No Réf. article	Description	Description	Info Info	Notes Remarques
1	1	471 8236-59	Valve	Soupape	1,2	3-way See group US8117
	1	471 8236-70	Valve	Soupape	1,2	120V 60Hz 3-way See group US8117
2	1	471 8236-65	Valve	Soupape	1,2	EPDM 2, 240V 60Hz 3-way See group US8117
	1	471 8236-66	Valve	Soupape	1,2	EPDM 2, 120V 60Hz 3-way See group US8117
3	1	438 0056-04	Nipple	Raccord	3	White, 3/4", USA
4	1	471 8199-01	Gasket	Joint	3	
5	2	471 8317-02	Screw	Vis	3	
6	2	471 8341-11	Screw	Vis	3	MRT 4X6
7	RQ	877 5211-08	Hose	Flexible	1	Per 1 m PER 1M
8	12	736 2816-51	Hose clamp	Attache flexible	3	Ø13-19
9	1	438 0145-01	Hose	Flexible	3	
10	1	438 0127-01	Lock	Serrure	3	
11	1	736 2825-51	Hose clamp	Attache flexible	3	Ø32
12	1	472 6001-55	Detergent container	Compartiment à savon	1,2	See group US8802
13	3	471 8175-01	Plug	Fiche	3	
14	1	438 0082-01	Hose	Flexible	1	
15	1	471 4792-01	Tool	Outil	3	
16	1	762 9105-05	Cable strap	Serre-câble	3	
17	1	472 6761-01	Cover washer	Rondelle protection	3	
18	2	438 0125-01	Catch	Dispositif blocage	3	
19	1	736 2842-01	Clamp	Attache	3	
20	1	471 8644-03	Hood	Capot	3	
21	1	471 8234-94	Filter	Filtre	3	



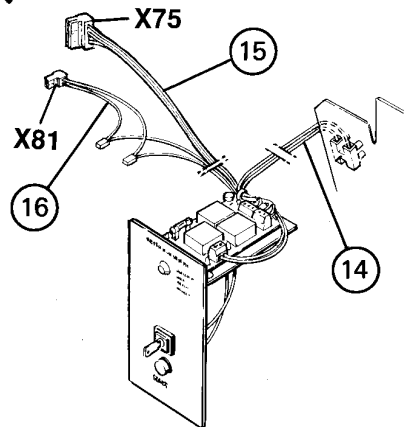
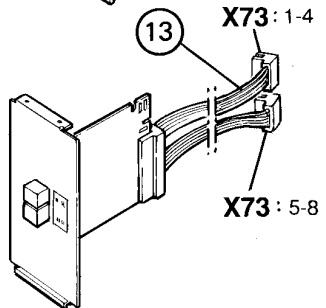
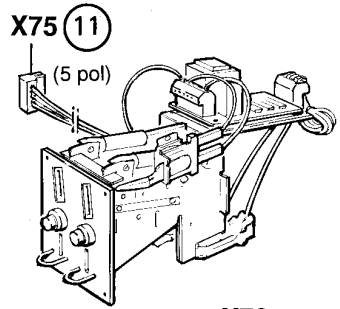
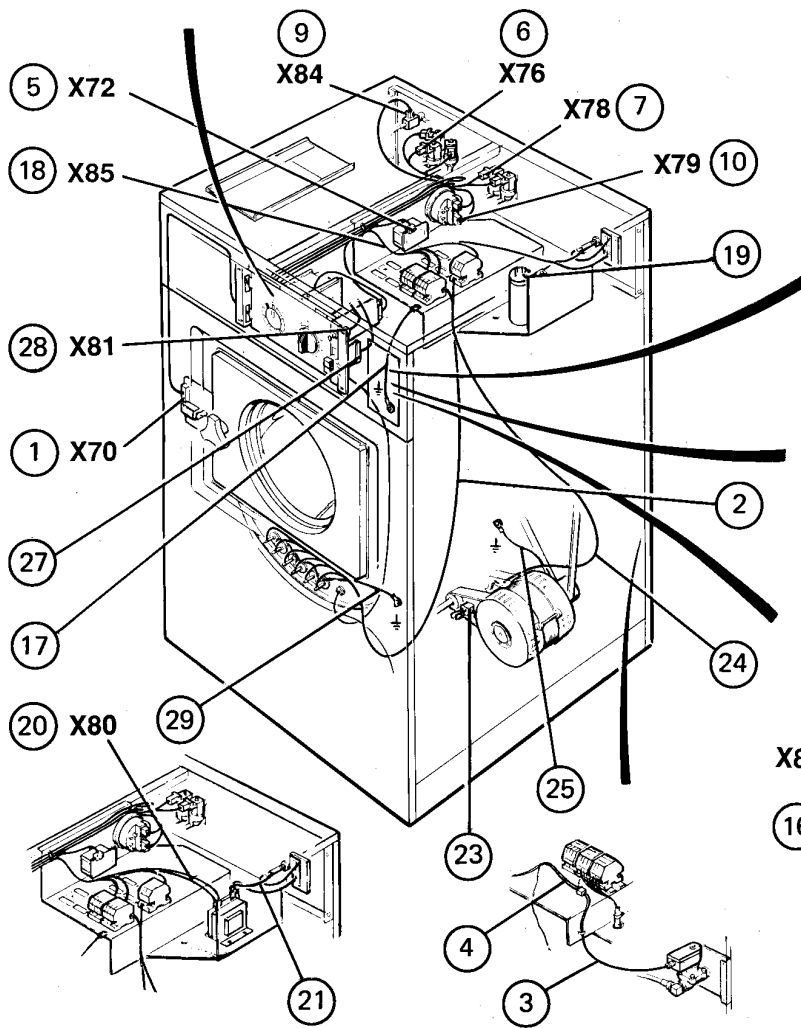
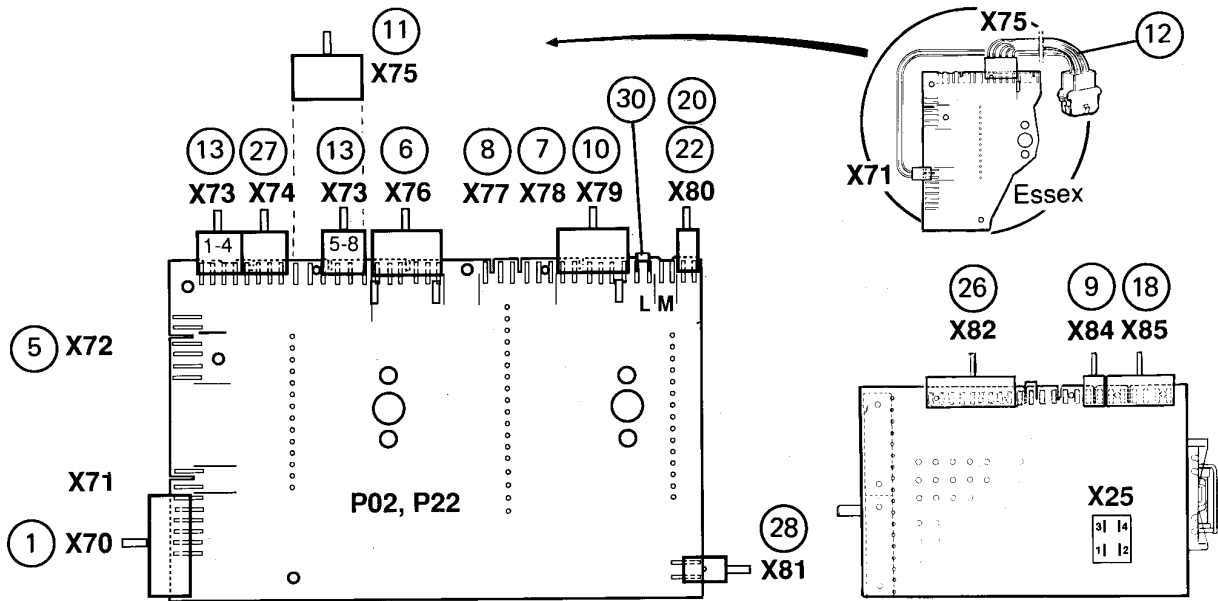
W105 96/76054-,W105 EMERALD 96/76054-,W105 HI-TEK 96/76054-

Water alternatives

Illustration Issue Month Year
Schéma Issue Month Year
101410 1 8 1996

Option eau

Item Article	Qua. Qua.	Art.No Réf. article	Description	Description	Info Info	Notes Remarques
1	1	471 8235-54	Valve	Soupape	1,2	240V 60Hz 2-way See group US8116
	1	471 8235-57	Valve	Soupape	1,2	120V 60Hz 2-way See group US8116
2	1	471 8234-54	Valve	Soupape	1,2	208-240V 60Hz 1-way See group US8115
	1	471 8234-53	Valve	Soupape	1,2	120V 60Hz See group US8115
3	1	438 0056-04	Nipple	Raccord	3	White, 3/4", USA
4	1	471 8199-01	Gasket	Joint	3	
5	2	471 8317-02	Screw	Vis	3	
6	2	471 8341-11	Screw	Vis	3	MRT 4X6
7	RQ	877 5211-08	Hose	Flexible	1	Per 1 m PER 1 M
8	6	736 2816-51	Hose clamp	Attache flexible	3	Ø13-19
9	1	438 0145-01	Hose	Flexible	1	
10	1	438 0127-01	Lock	Serrure	3	
11	1	736 2825-51	Hose clamp	Attache flexible	3	Ø32
12	1	472 6001-55	Detergent container	Compartiment à savon	1,2	USA See group US8802
	1	472 6001-67	Detergent container	Compartiment à savon	1,2	CANADA See group US8805
13	3	471 8175-01	Plug	Fiche	3	
14	1	438 0082-01	Hose	Flexible	1	
15	1	471 4792-01	Tool	Outil	1,2	
16	1	762 9105-05	Cable strap	Serre-câble	3	
17	1	472 6761-01	Cover washer	Rondelle protection	3	
18	2	438 0125-01	Catch	Dispositif blocage	3	
19	1	736 2842-01	Clamp	Attache	3	
20	1	471 8644-03	Hood	Capot	3	
21	1	471 8234-94	Filter	Filtre	3	



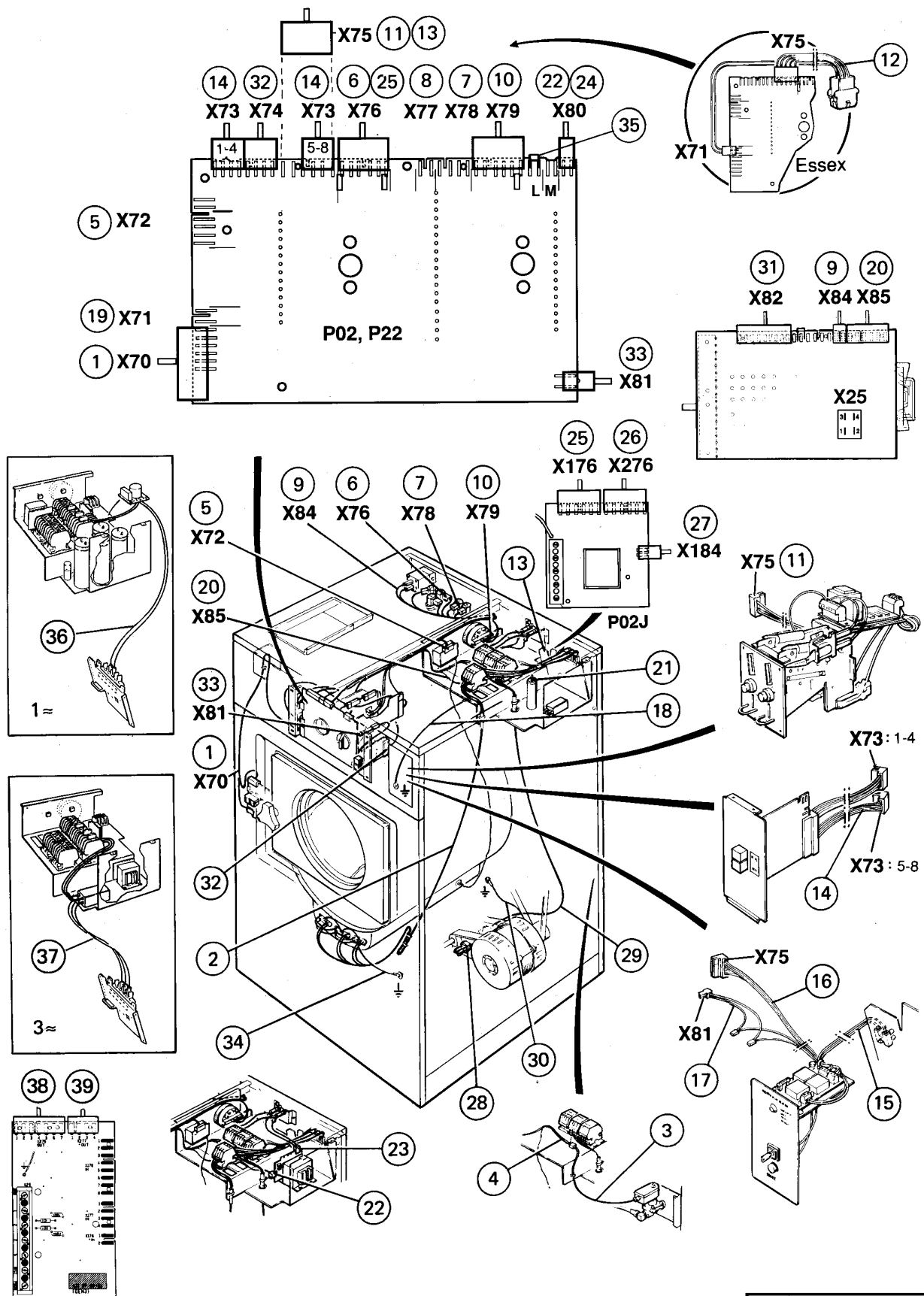
W105 -93/46072

Cables P02,22

Câble P02,22

Illustration Issue Month Year
Schéma Issue Month Year
101141/2 3 3 1997

Item Article	Qua. Qua.	Art.No Réf. article	Description	Description	Info Info	Notes Remarques
1	1	438 3030-10	Cables	Câble	3	DOOR LOCK,X70
2	1	438 3020-21	Cables	Câble	3	5,4KW 230/400V HEATING 3AC
	1	438 3020-20	Cables	Câble	3	7,5KW 230/400V HEATING 3AC
	1	438 3020-19	Cables	Câble	3	5,4KW 240V HEATING 1AC
	1	438 3020-18	Cables	Câble	3	5KW 120V HEATING 1AC
	1	438 3019-21	Cables	Câble	3	HEATING 3AC
3	1	438 3020-55	Cables	Câble	3	HEATING DS
4	1	438 3021-04	Cables	Câble	3	DS,NEUTRAL HARNESS
5	1	438 3030-30	Cables	Câble	3	THERMOSTAT,X72
6	1	438 3086-13	Cables	Câble	3	COLD WATER,X76
7	1	438 3084-09	Cables	Câble	3	HOT WATER,X78
8	1	438 3082-19	Cables	Câble	3	COLD HARD WATER,X77
9	1	438 3019-65	Cables	Câble	3	DRAIN VALVE,WATER CONTROLLED
	1	438 3019-67	Cables	Câble	3	DRAIN VALVE,EL. CONTROLLED
10	1	438 3086-15	Cables	Câble	3	LEVEL CONTROL,X79
11	1	438 3019-37	Cables	Câble	3	COIN-METER,X75
12	1	438 3019-32	Cables	Câble	3	ESSEX COIN-METER,X71,X75
13	1	438 3030-41	Cables	Câble	3	MANUAL START,X73
14	1	438 3019-07	Cables	Câble	3	CP800
15	1	438 3019-02	Cables	Câble	3	CP800 START,X75
16	1	438 3019-03	Cables	Câble	3	CP800,X81
17	1	438 3019-21	Cables	Câble	3	GROUND(GREENWALD)
18	1	438 3031-10	Cables	Câble	3	MOTOR RELAY,X85
19	1	438 3010-13	Cables	Câble	3	EXTRA CAPACITOR
20	1	438 3082-11	Cables	Câble	3	2-POLE TRAF0 IN,X80
21	1	438 3031-66	Cables	Câble	3	2-POLE TRAF0
22	1	438 3031-32	Cables	Câble	3	2-POLE IN,X80
23	1	471 8748-01	Cables	Câble	3	230V MOTOR PLUG
	1	471 8748-02	Cables	Câble	3	400V MOTOR PLUG
24	1	438 3011-15	Cables	Câble	3	MOTOR WITH START RELAY
	1	438 3010-15	Cables	Câble	3	MOTOR 1AC
	1	438 3010-35	Cables	Câble	3	MOTOR 3AC
25	1	471 4878-01	Cables	Câble	3	GROUND MOTOR/FRAME
26	1	438 3031-00	Cables	Câble	3	ROTARY SWITCH,X82-X182
27	1	438 3084-05	Cables	Câble	3	STOP,X74-X174
28	1	438 3082-15	Cable set	Jeu de câbles	3	PILOT LAMP,X81
29						Not used
30	1	472 9913-43	Clamp	Bride de fixation	1	Kit 25 pcs



Issue	Month	Year
05	09	97

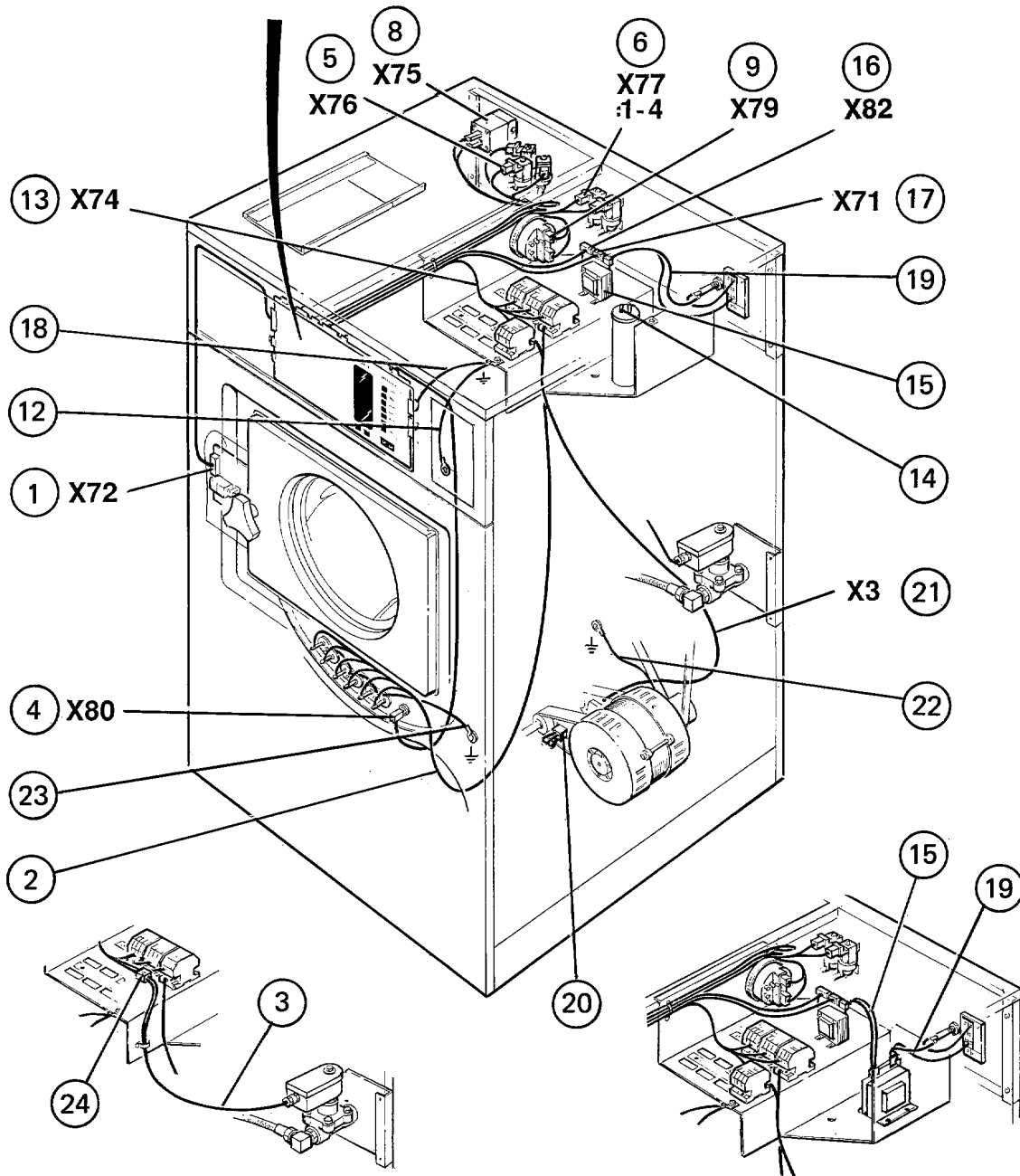
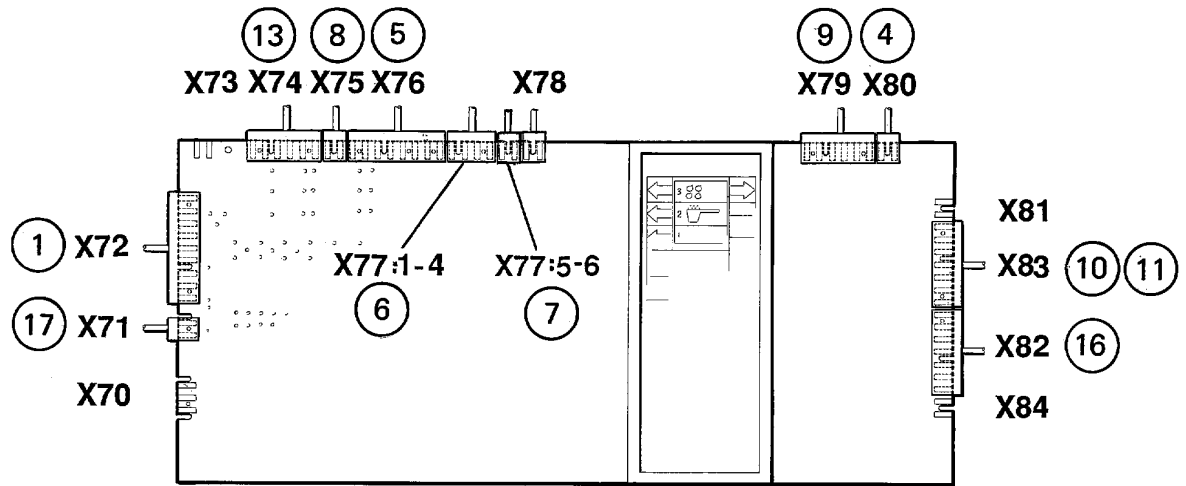
W105 93/46073-

Cables P02,22

Câble P02,22

Illustration Issue Month Year
Schéma Issue Month Year
101144/5 3 11 1996

Item Article	Qua. Qua.	Art.No Réf. article	Description	Description	Info Info	Notes Remarques
1	1	438 3089-03	Cables	Câble	3	DOOR LOCK,X70
2	1	438 3020-50	Cables	Câble	3	7/9KW 400V HEATING 3AC
	1	438 3020-51	Cables	Câble	3	7,5KW 230/400V HEATING 3AC
	1	438 3020-52	Cables	Câble	3	5,4KW 230/400V HEATING 3AC
	1	438 3020-53	Cables	Câble	3	5,4KW 240V HEATING 1AC
	1	438 3020-54	Cables	Câble	3	5KW 120V HEATING 1AC
3	1	438 3020-55	Cables	Câble	3	HEATING DS
4	1	438 3021-04	Cables	Câble	3	DS,NEUTRAL HARNESS
5	1	438 3030-30	Cables	Câble	3	THERMOSTAT,X72
6	1	438 3086-14	Cables	Câble	3	COLD WATER,X76
7	1	438 3084-09	Cables	Câble	3	HOT WATER,X78
8	1	438 3082-19	Cables	Câble	3	COLD HARD WATER,X77
9	1	438 3019-66	Cables	Câble	3	DRAIN VALVE,WATER CONTROLLED
	1	438 3019-67	Cables	Câble	3	DRAIN VALVE,EL. CONTROLLED
10	1	438 3086-16	Cables	Câble	3	LEVEL CONTROL,X79
11	1	438 3019-37	Cables	Câble	3	COIN-METER,X75
12	1	438 3019-32	Cables	Câble	3	ESSEX COIN-METER,X71,X75
13						Not used
14	1	438 3030-41	Cables	Câble	3	MANUAL START,X73
15	1	438 3019-07	Cables	Câble	3	CP800
16	1	438 3019-02	Cables	Câble	3	CP800 START,X75
17	1	438 3019-03	Cables	Câble	3	CP800,X81
18	1	438 3019-21	Cables	Câble	3	GROUND(GREENWALD)
19						Not used
20	1	438 3014-05	Cables	Câble	3	MOTOR RELAY,X85
21	1	438 3010-13	Cables	Câble	3	EXTRA CAPACITOR
22	1	438 3082-11	Cables	Câble	3	2-POLE TRAF0 IN,X80
23	1	438 3009-11	Cables	Câble	3	2-POLE TRAF0
24	1	438 3019-09	Cables	Câble	3	2-POLE IN,X80
25	1	438 3086-09	Cables	Câble	3	X76-X176,JAPAN P02J
26	1	438 3030-62	Cables	Câble	3	COLD WATER,X276,JAPAN P02J
27	1	438 3019-49	Cables	Câble	3	LEVEL CONTROL,X184 JAPAN P02
28	1	471 8748-01	Cables	Câble	3	230V MOTOR PLUG
	1	471 8748-02	Cables	Câble	3	400V MOTOR PLUG
29	1	438 3014-71	Cables	Câble	3	MOTOR WITH START RELAY
	1	438 3014-72	Cables	Câble	3	MOTOR 1AC
	1	438 3014-73	Cables	Câble	3	MOTOR 3AC
30	1	471 4878-01	Cables	Câble	3	GROUND MOTOR/FRAME
31	1	438 3089-05	Cables	Câble	3	ROTARY SWITCH,X82-X182
32	1	438 3084-05	Cables	Câble	3	STOP,X74-X174
33	1	438 3082-15	Cable set	Jeu de câbles	3	PILOT LAMP,X81
34						Not used
35	1	438 3014-11	Cables	Câble	3	LC-FILTER 1AC, 94/61234-
	1	438 3014-13	Cables	Câble	3	LC-FILTER 3AC, 94/61234-
	1	438 3014-12	Cables	Câble	3	LC-FILTER 3AC TRAF0, 94/61234-



Issue	Month	Year
06	02	94

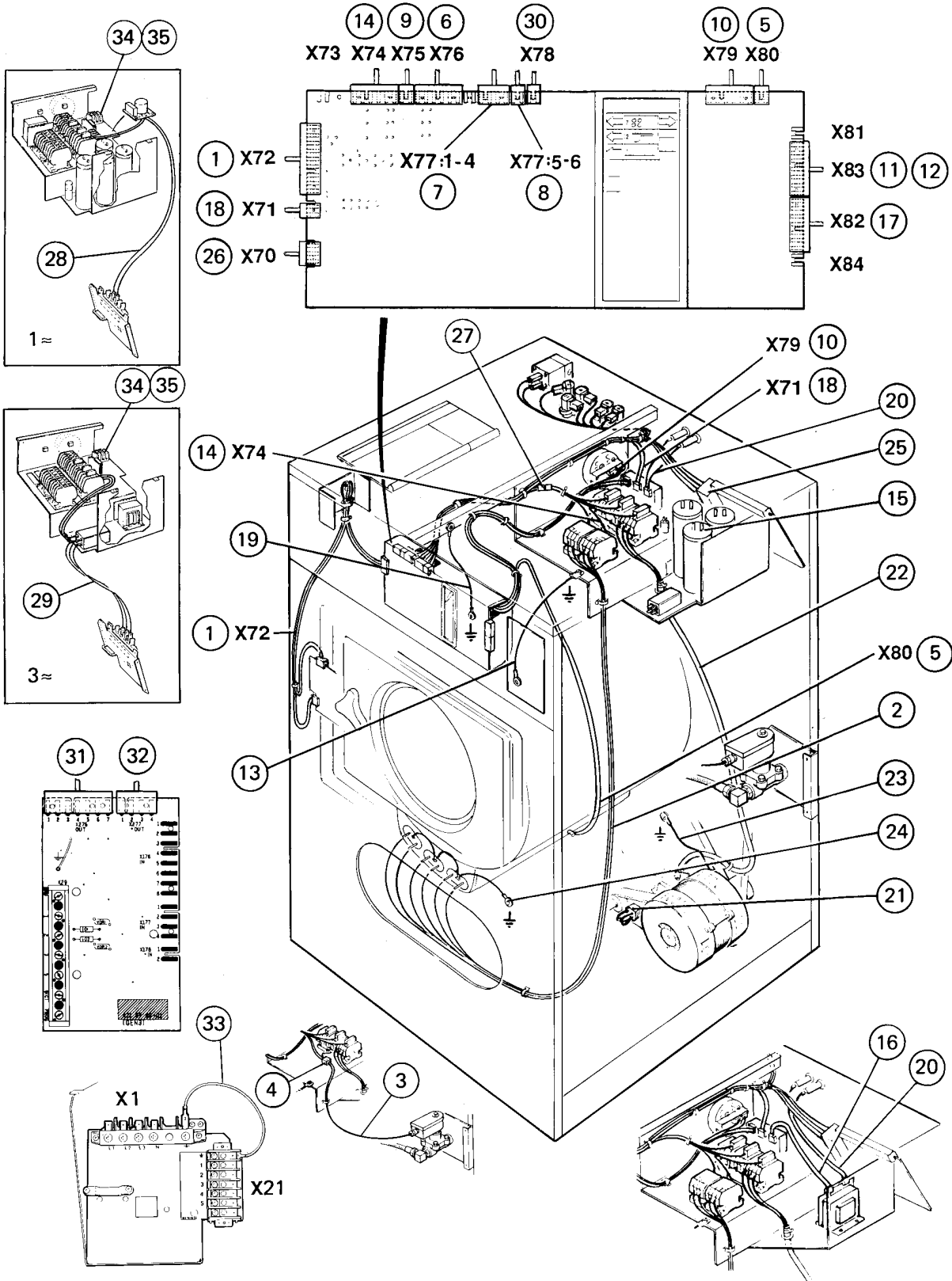
W105 EMERALD -93/46072

Cables

Illustration Issue Month Year
Schéma Issue Month Year
100728/6 3 3 1997

Câble

Item Article	Qua. Qua.	Art.No Réf. article	Description	Description	Info Info	Notes Remarques
1	1	438 3030-10	Cables	Câble	3	DOOR LOCK,X72
2	1	438 3020-30	Cables	Câble	3	7,9KW 400V HEATING 3AC
	1	438 3020-20	Cables	Câble	3	7,5KW 230/400V HEATING 3AC
	1	438 3020-21	Cables	Câble	3	5,4KW 230/400V HEATING 3AC
	1	438 3020-19	Cables	Câble	3	5,4KW 240V HEATING 1AC
	1	438 3020-18	Cables	Câble	3	5KW 120V HEATING 1AC
3	1	438 3020-55	Cables	Câble	3	HEATING DS
4	1	438 3082-19	Cables	Câble	3	TEMP SENSOR,X80
5	1	438 3086-13	Cables	Câble	3	COLD WATER,X76
6	1	438 3084-09	Cables	Câble	3	HOT WATER,X74:1-4
7	1	438 3082-19	Cables	Câble	3	COLD HARD WATER,X77:5-6
8	1	438 3019-65	Cables	Câble	3	DRAIN VALVE,WATER CONTROLLED
	1	438 3019-67	Cables	Câble	3	DRAIN VALVE,EL. CONTROLLED
9	1	438 3086-15	Cables	Câble	3	LEVEL CONTROL,X79
10	1	438 3030-83	Cables	Câble	3	COIN-METER,X83
11	1	438 3019-41	Cables	Câble	3	PRICE PROGRAMMING
12	1	438 3019-43	Cables	Câble	3	GROUND(GREENWALD)
13	1	438 3031-11	Cables	Câble	3	MOTOR RELAY,X74
14	1	438 3010-13	Cables	Câble	3	EXTRA CAPACITOR
15	1	438 3082-13	Cables	Câble	3	2-pole trafo-trafo
16	1	438 3031-60	Cables	Câble	3	TRAFO,X82
17	1	438 3082-11	Cables	Câble	3	2-POLE TRAFO IN,X80 X71
18	1	438 3019-24	Cables	Câble	3	GROUND,PC-BOARD
19	1	438 3031-66	Cables	Câble	3	2-POLE TRAFO
20	1	471 8748-01	Cables	Câble	3	230V MOTOR PLUG
	1	471 8748-02	Cables	Câble	3	400V MOTOR PLUG
21	1	438 3011-10	Cables	Câble	3	MOTOR WITH SINPAC 1AC
	1	438 3010-10	Cables	Câble	3	MOTOR 1AC
	1	438 3010-30	Cables	Câble	3	MOTOR 3AC
22	1	471 4878-01	Cables	Câble	3	GROUND MOTOR/FRAME
23						Not used
24	1	438 3021-04	Cables	Câble	3	NEUTRAL



Issue	Month	Year
06	12	97

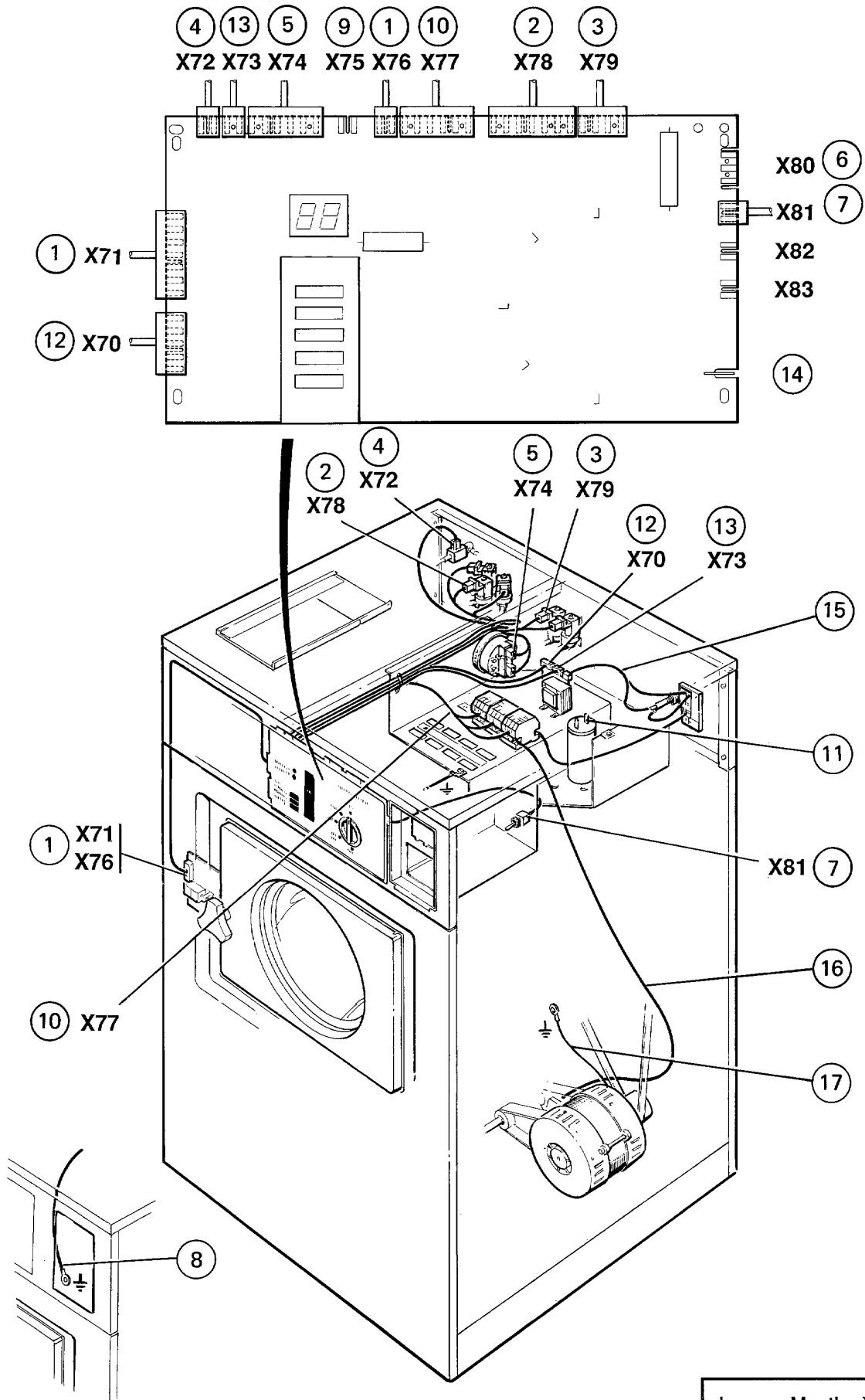
W105 EMERALD 93/46073-

Cables

Câble

Illustration Issue Month Year
Schéma Issue Month Year
101137/6 5 3 1997

Item Article	Qua. Qua.	Art.No Réf. article	Description	Description	Info Info	Notes Remarques
1	1	438 3087-06	Cables	Câble	3	DOOR LOCK,X72
2	1	438 3020-50	Cables	Câble	3	7/9KW 400V HEATING 3AC
	1	438 3020-51	Cables	Câble	3	7,5KW 230/400V HEATING 3AC
	1	438 3020-52	Cables	Câble	3	5,4KW 230/400V HEATING 3AC
	1	438 3020-53	Cables	Câble	3	5,4KW 240V HEATING 1AC
	1	438 3020-54	Cables	Câble	3	5KW 120V HEATING 1AC
3	1	438 3020-55	Cables	Câble	3	HEATING DS
4	1	438 3021-04	Cables	Câble	3	DS,NEUTRAL HARNESS
5	1	438 3082-19	Cables	Câble	3	TEMP SENSOR,X80
6	1	438 3086-14	Cables	Câble	3	COLD WATER,X76
7	1	438 3084-09	Cables	Câble	3	HOT WATER,X77:1-4
8	1	438 3082-19	Cables	Câble	3	COLD HARD WATER,X77:5-6
9	1	438 3019-66	Cables	Câble	3	DRAIN VALVE,WATER CONTROLLED
	1	438 3019-67	Cables	Câble	3	DRAIN VALVE,EL. CONTROLLED
10	1	438 3086-16	Cables	Câble	3	LEVEL CONTROL,X79
11	1	438 3030-83	Cables	Câble	3	COIN-METER,X83
12	1	438 3019-41	Cables	Câble	3	PRICE PROGRAMMING
13	1	438 3019-43	Cables	Câble	3	GROUND(GEEENWALD)
14	1	438 3014-07	Cables	Câble	3	MOTOR RELAY,X74
15	1	438 3010-13	Cables	Câble	3	EXTRA CAPACITOR
16	1	438 3082-13	Cables	Câble	3	2-pole trafo-trafo
17	1	438 3031-60	Cables	Câble	3	TRAFO,X82
18	1	438 3082-11	Cables	Câble	3	2-POLE TRAFO IN,X80 X71
19	1	438 3019-24	Cables	Câble	3	GROUND,PC-BOARD
20	1	438 3009-11	Cables	Câble	3	2-POLE TRAFO
21	1	471 8748-01	Cables	Câble	3	230V MOTOR PLUG
	1	471 8748-02	Cables	Câble	3	400V MOTOR PLUG
22	1	438 3014-81	Cables	Câble	3	MOTOR WITH START RELAY
	1	438 3014-82	Cables	Câble	3	MOTOR 1AC
	1	438 3014-83	Cables	Câble	3	MOTOR 3AC
23	1	471 4878-01	Cables	Câble	3	GROUND MOTOR/FRAME
24						Not used
25	1	438 3019-80	Cables	Câble	3	PRICE REDUCTION, 94/61234-
26	1	438 3019-69	Cables	Câble	3	ADAPTER X70-X7 94/61234-
27	1	438 3019-70	Cables	Câble	3	K4-X7 94/61234-
28	1	438 3014-11	Cables	Câble	3	LC-FILTER 1AC, 94/61234-
29	1	438 3014-13	Cables	Câble	3	LC-FILTER 3AC, 94/61234-
	1	438 3014-12	Cables	Câble	3	LC-FILTER 3AC TRAFO, 94/61234-
30	1	438 3082-26	Cables	Câble	3	X78-X178,LIQUID DETERGENT
31	1	438 3030-62	Cables	Câble	3	X276, LIQUID DETERGENT
32	1	438 3030-72	Cables	Câble	3	X277, LIQUID DETERGENT



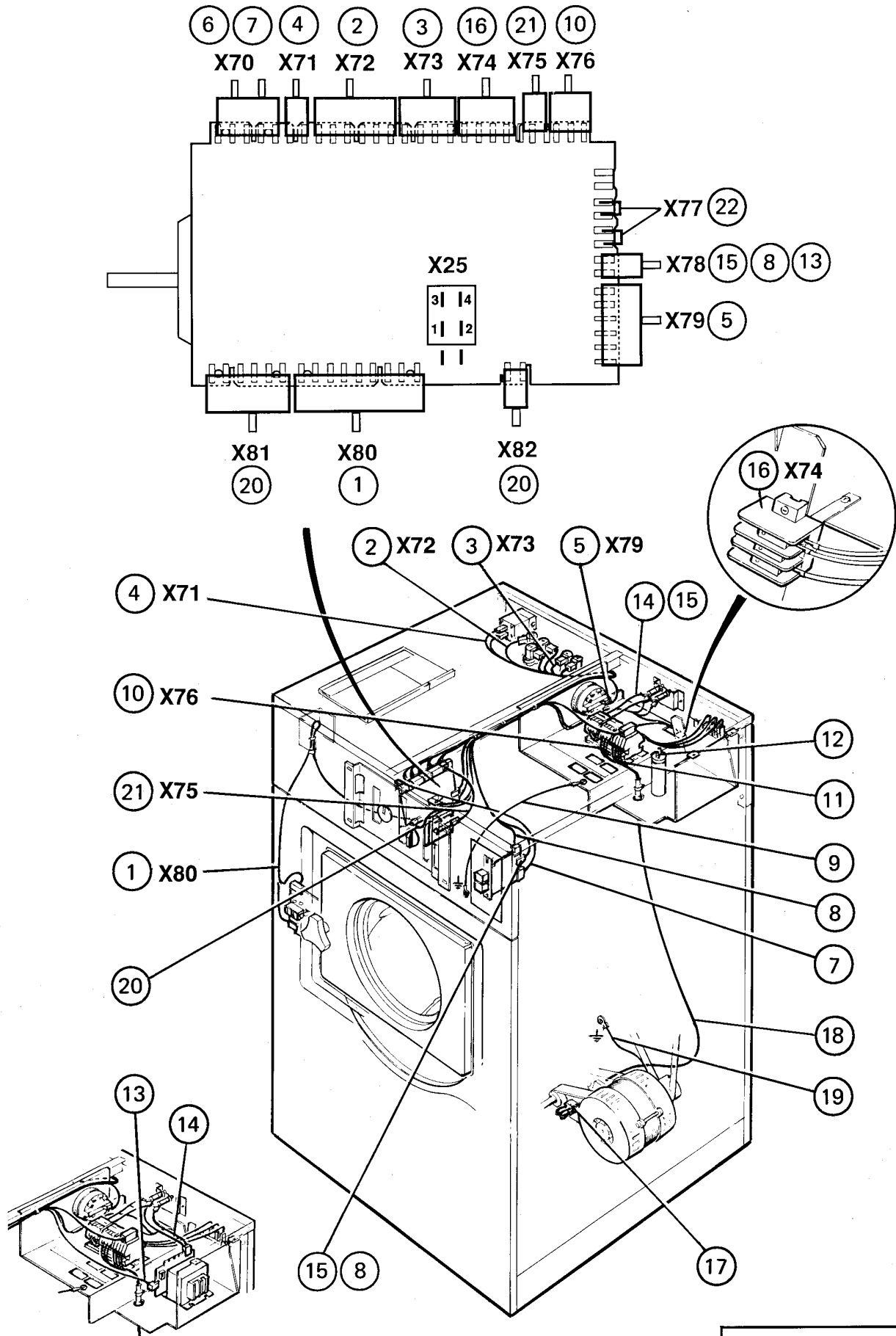
W105 HI-TEK

Cables

Câble

Illustration Issue Month Year
Schéma Issue Month Year
101149 2 11 1996

Item Article	Qua. Qua.	Art.No Réf. article	Description	Description	Info Info	Notes Remarques
1	1	438 3030-12	Cables	Câble	3	Door lock, X71
2	1	438 3086-13	Cables	Câble	3	COLD WATER,X78
3	1	438 3084-09	Cables	Câble	3	HOT WATER,X79
4	1	438 3019-65	Cables	Câble	3	DRAIN VALVE,X72
5	1	438 3086-15	Cables	Câble	3	LEVEL CONTROL,X74
6	1	438 3030-81	Cables	Câble	3	COIN-METER,X80
7	1	438 3019-30	Cables	Câble	3	PROGRAMME CONTROL,X81
8	1	438 3019-43	Cables	Câble	3	GROUND,GREENWALD
9	1	471 4878-33	Cables	Câble	3	MANUAL START,X75
10	1	438 3031-11	Cables	Câble	3	MOTOR-RELAY,X77
11	1	438 3010-13	Cables	Câble	3	EXTRA CAPACITOR
12	1	438 3031-61	Cables	Câble	3	TRAFO,X70
13	1	438 3082-11	Cables	Câble	3	2-POLE TRAFO IN,X80 X73
14	1	438 3019-20			3	Ground
15	1	438 3031-66	Cables	Câble	3	2-POLE TRAFO TRAFO
16	1	438 3011-10	Cables	Câble	3	MOTOR WITH RELAY,1AC
	1	438 3010-10	Cables	Câble	3	MOTOR,1AC
	1	438 3010-30	Cables	Câble	3	MOTOR 3AC
17	1	471 4878-01	Cables	Câble	3	Ground



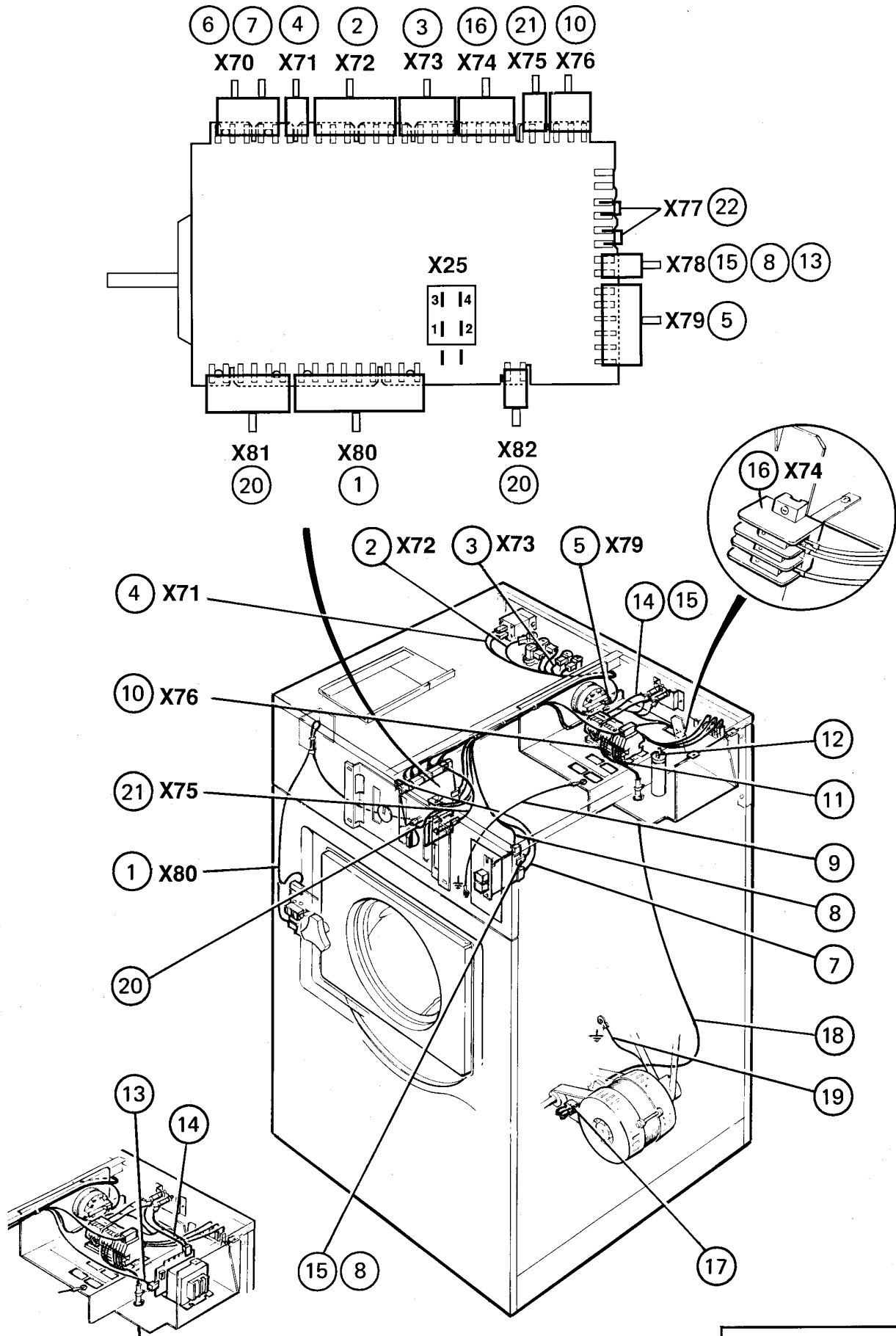
W105 -93/46072,W105 EMERALD -93/46072,W105 HI-TEK -93/46072

Cables P03

Câblage P03

Illustration Issue Month Year
Schéma Issue Month Year
101146 3 11 1996

Item Article	Qua. Qua.	Art.No Réf. article	Description	Description	Info Info	Notes Remarques
1	1	438 3010-10	Cables	Câble	3	DOOR LOCK X80
2	1	438 3086-13	Cables	Câble	3	COLD WATER,X72
3	1	438 3084-09	Cables	Câble	3	HOT WATER,X73
4	1	438 3019-65	Cables	Câble	3	DRAIN VALVE,X71 WATER CONTR.
	1	438 3019-67	Cables	Câble	3	DRAIN VALVE,X71 EL. CONTR.
5	1	438 3086-15	Cables	Câble	3	LEVEL CONTROL,X79
6	1	438 3019-35	Cables	Câble	3	COIN-METER GREENWALD, X70
7	1	438 3030-43	Cables	Câble	3	MANUAL START,X70
8	1	438 3031-35	Cables	Câble	3	MANUAL START,X78
9	1	438 3019-43	Cables	Câble	3	GROUND FOR GREENWALD
10	1	438 3031-12	Cables	Câble	3	MOTOR-RELAY,X76
11	1	438 3010-13	Cables	Câble	3	EXTRA CAPACITOR
12	1	438 3082-11	Cables	Câble	3	2-POLE TRAF0 IN,X80 TRAF0, X78
13	1	438 3031-66	Cables	Câble	3	2-POLE TRAF0 TRAF0
14	1	438 3031-32	Cables	Câble	3	2-POLE IN,X80 X78
15	1	471 8748-01	Cables	Câble	3	230V PLUG MOTOR
	1	471 8748-02	Cables	Câble	3	400V PLUG MOTOR
16	1	438 3011-15	Cables	Câble	3	MOTOR WITH START RELAY 1AC
	1	438 3010-15	Cables	Câble	3	MOTOR 1AC
	1	438 3010-35	Cables	Câble	3	MOTOR 3AC
17	1	471 4878-01	Cables	Câble	3	Ground
18	1	438 3031-02	Cables	Câble	3	ROTARY SWITCH X81 -90/9919
	1	438 3031-03	Cables	Câble	3	ROTARY SWITCH X81 90/9920-
19	1	438 3082-15	Cable set	Jeu de câbles	3	PILOT LAMP
1	1	438 3089-03	Cables	Câble	3	DOOR LOCK X80
2	1	438 3086-14	Cables	Câble	3	COLD WATER,X72
3	1	438 3084-09	Cables	Câble	3	HOT WATER,X73
4	1	438 3019-66	Cables	Câble	3	DRAIN VALVE,WATER CONTROLLED
	1	438 3019-67	Cables	Câble	3	DRAIN VALVE,X71 EL. CONTR.
5	1	438 3086-17	Cables	Câble	3	LEVEL CONTROL,X79
6	1	438 3019-35	Cables	Câble	3	COIN-METER GREENWALD, X70
7	1	438 3030-43	Cables	Câble	3	MANUAL START,X70
8	1	438 3031-35	Cables	Câble	3	MANUAL START,X78
9	1	438 3019-43	Cables	Câble	3	GROUND FOR GREENWALD
10	1	438 3014-06	Cables	Câble	3	MOTOR-RELAY,X76
11	1					Not used
12	1	438 3010-13	Cables	Câble	3	EXTRA CAPACITOR
13	1	438 3082-11	Cables	Câble	3	2-POLE TRAF0 IN,X80 TRAF0, X78
14	1	438 3009-11	Cables	Câble	3	2-POLE TRAF0 TRAF0
15	1	438 3019-09	Cables	Câble	3	2-POLE IN,X80 X78
16	1	438 3019-64	Cables	Câble	3	OPTIONS,X74
17	1	471 8748-01	Cables	Câble	3	230V PLUG MOTOR
	1	471 8748-02	Cables	Câble	3	400V PLUG MOTOR
18	1	438 3014-71	Cables	Câble	3	MOTOR START RELAY 1AC
	1	438 3014-72	Cables	Câble	3	MOTOR 1AC
	1	438 3014-73	Cables	Câble	3	MOTOR 3AC
19	1	471 4878-01	Cables	Câble	3	GROUND MOTOR-FRAME
20	1	438 3031-03	Cables	Câble	3	ROTARY SWITCH,X81,82



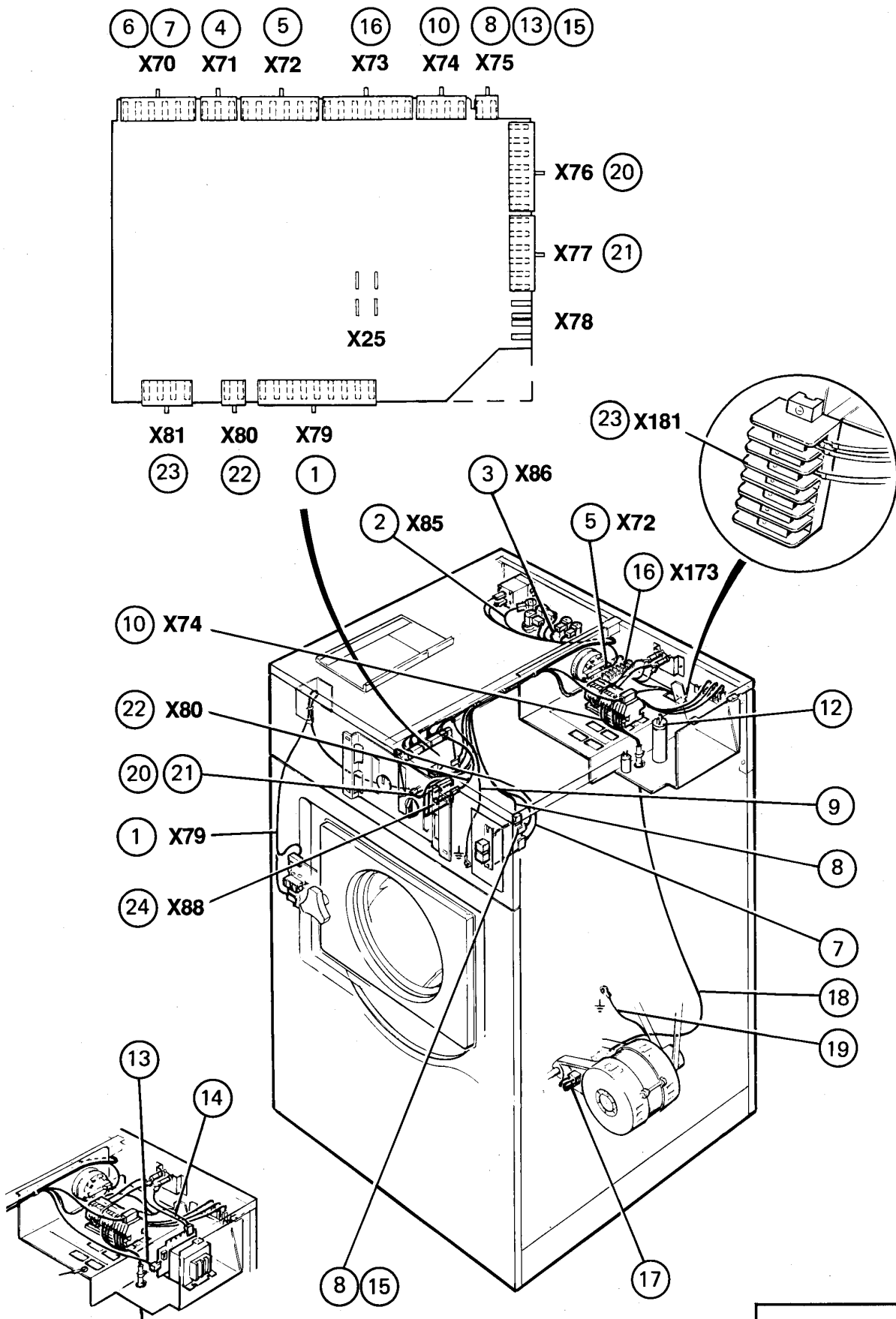
W105 -93/46072,W105 EMERALD -93/46072,W105 HI-TEK -93/46072

Cables P03

Câblage P03

Illustration	Issue	Month	Year
Schéma	Issue	Month	Year
101146	3	11	1996

Item Article	Qua. Qua.	Art.No Réf. article	Description	Description	Info Info	Notes Remarques
21	1	438 3082-15	Cable set	Jeu de câbles	3	PILOT LAMP,X75



W105 96/76054-,W105 EMERALD 96/76054-,W105 HI-TEK 96/76054-

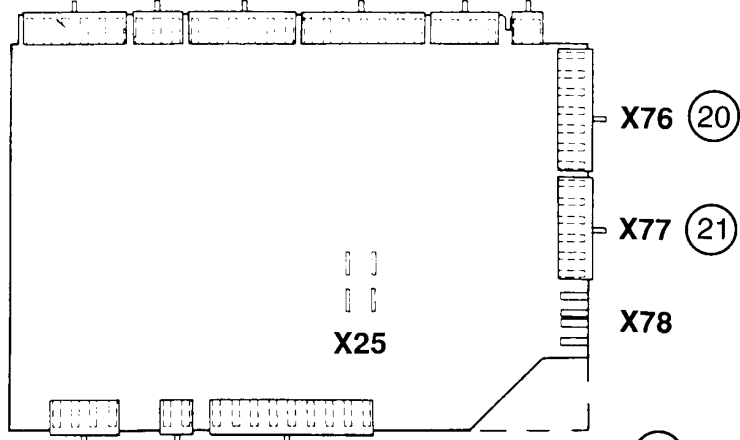
Cables P03

Câblage P03

Illustration Issue Month Year
Schéma Issue Month Year
101408 2 11 1996

Item Article	Qua. Qua.	Art.No Réf. article	Description	Description	Info Info	Notes Remarques
1	1	438 3089-03	Cables	Câble	3	DOOR LOCK X79
2	1	438 3086-14	Cables	Câble	3	COLD WATER,POWDER, X85
	1	438 3084-18	Cables	Câble	3	COLD WATER,LIQUID, X85
3	1	438 3086-21	Cables	Câble	3	HOT WATER,POWDER, X86
	1	438 3082-19	Cables	Câble	3	HOT WATER,LIQUID, X86
4	1	438 3019-66	Cables	Câble	3	DRAIN VALVE,WATER CONTROLLED
	1	438 3019-67	Cables	Câble	3	DRAIN VALVE,X71 EL. CONTR.
5	1	438 3086-15	Cables	Câble	3	LEVEL CONTROL,X72
6	1	438 3019-35	Cables	Câble	3	COIN-METER GREENWALD, X70
7	1	438 3030-43	Cables	Câble	3	MANUAL START,X70
8	1	438 3031-35	Cables	Câble	3	MANUAL START,X75
9	1	438 3019-43	Cables	Câble	3	GROUND FOR GREENWALD
10	1	438 3014-09	Cables	Câble	3	MOTOR-RELAY,X74
11						Not used
12	1	438 3010-13	Cables	Câble	3	EXTRA CAPACITOR
13	1	438 3082-11	Cables	Câble	3	2-POLE TRAF0 IN,X80 TRAF0, X75
14	1	438 3009-11	Cables	Câble	3	2-POLE TRAF0 TRAF0
15	1	438 3019-09	Cables	Câble	3	2-POLE IN,X80 X75
16	1	438 3019-79	Cables	Câble	3	OPTIONS,X73
17	1	471 8748-01	Cables	Câble	3	230V PLUG MOTOR
	1	471 8748-02	Cables	Câble	3	400V PLUG MOTOR
18	1	438 3014-71	Cables	Câble	3	MOTOR START RELAY 1AC
	1	438 3014-72	Cables	Câble	3	MOTOR 1AC
	1	438 3014-73	Cables	Câble	3	MOTOR 3AC
19	1	471 4878-01	Cables	Câble	3	GROUND MOTOR-FRAME
20	1	438 3087-10	Cable set	Jeu de câbles	3	ROTARY SWITCH,X76
21	1	438 3086-11	Cables	Câble	3	ROTARY SWITCH, X77
22	1	438 3082-15	Cable set	Jeu de câbles	3	PILOT LAMP,X80
23	1	438 3019-85	Cables	Câble	3	CONNECTION LIQUID SUPPLY, X8
24	1	438 3082-71	Cables	Câble	3	ROTARY SWITCH, X88

(7) X70 (4) X71 (5) X72 (16) X73 (10) X74 (9) X75 (13)



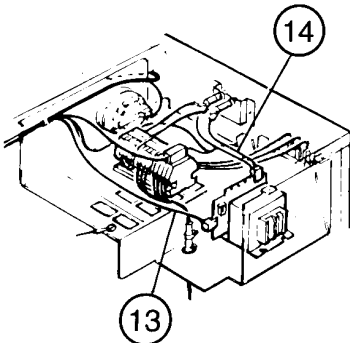
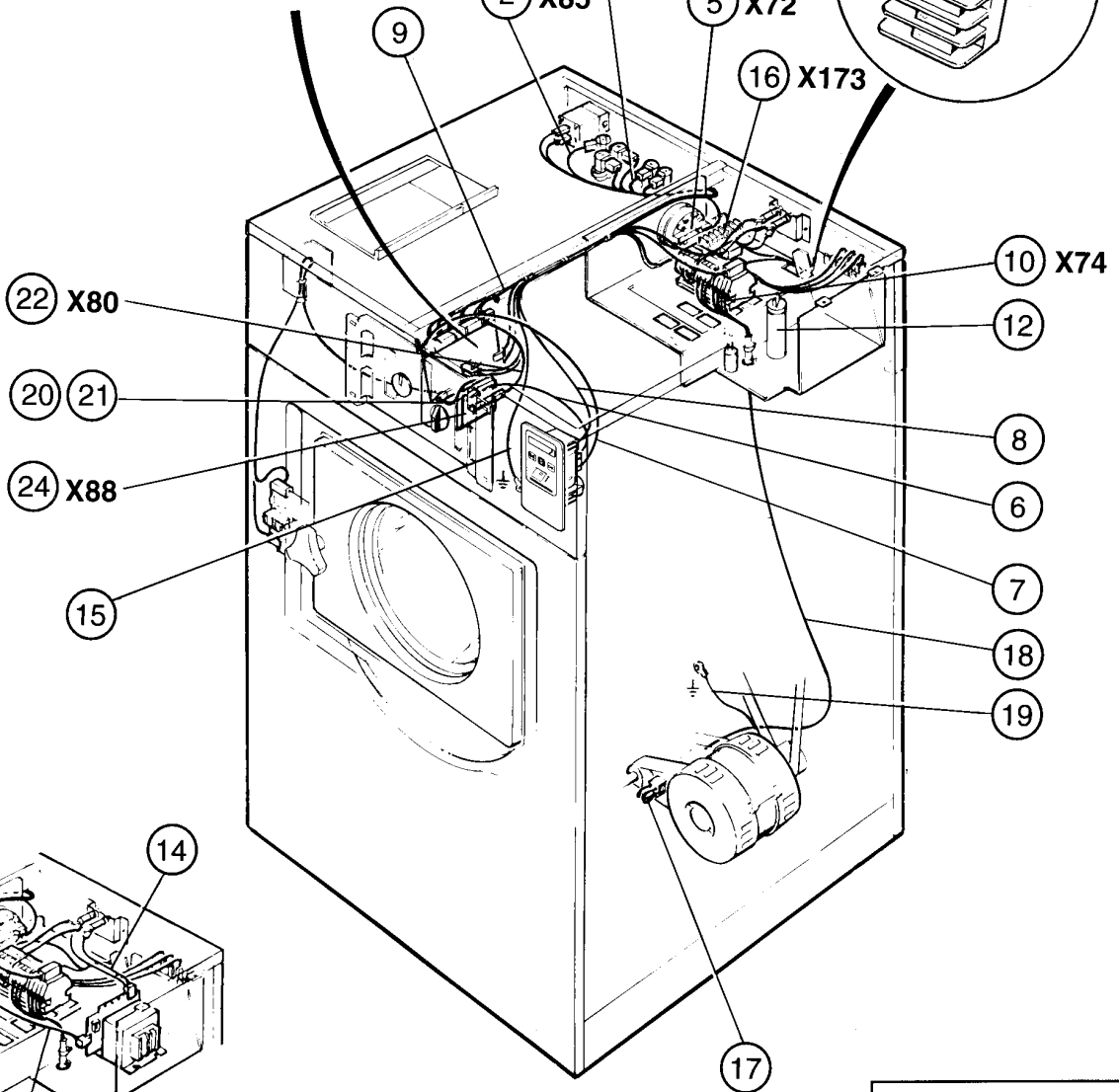
X81 (23) X80 (22) X79 (1)

(23) X181

(3) X86

(5) X72

(16) X173



Issue	Month	Year
01	02	99

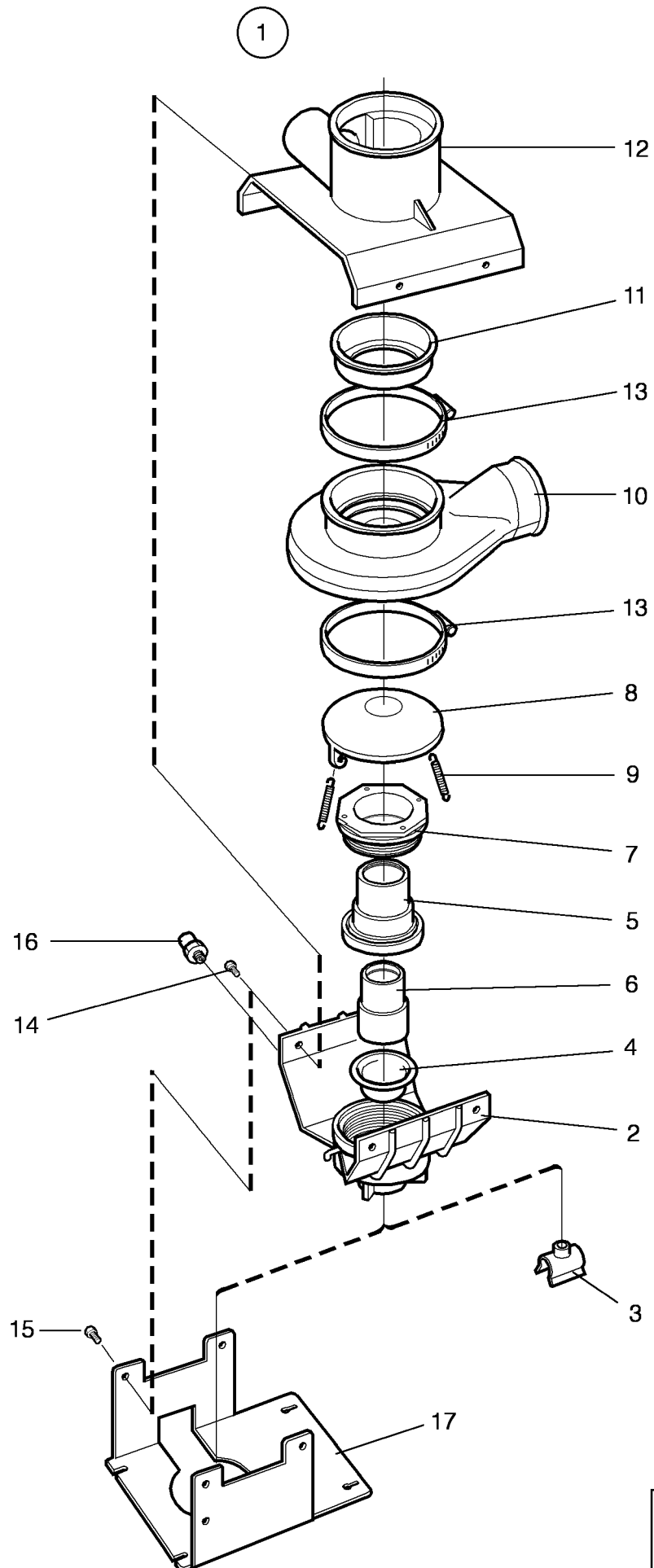
W105,W105 EMERALD

Cables for single system

Cables for single system

Illustration Issue Month Year
Schéma Issue Month Year
101664 1 2 2000

Item Article	Qua. Qua.	Art.No Réf. article	Description	Description	Info Info	Notes Remarques
1	1	438 3089-03	Cables	Câble	3	DOOR LOCK, X79
2	1	438 3086-13	Cables	Câble	3	COLD WATER,POWDER, X85
	1	438 3084-17	Cables	Câble	3	COLD WATER,LIQUID, X85
3	1	438 3084-20	Cables	Câble	3	HOT WATER,POWDER, X86
	1	438 3082-19	Cables	Câble	3	HOT WATER,LIQUID, X86
4	1	438 3019-65	Cables	Câble	3	DRAIN VALVE,X71 WATER
	1	438 3019-67	Cables	Câble	3	DRAIN VALVE,X71 EL. CONTR.
5	1	438 3086-15	Cables	Câble	3	LEVEL CONTROL,X72
6	1	438 3022-13	Cables	Câble	3	Feedback signal
7	1	438 3022-14	Cables	Câble	3	Output, singlesystem, X70
8	1	438 3022-10	Cables	Câble	3	Power supply, single system, X22
9	1	438 3022-12	Cables	Câble	3	X75
10	1	438 3014-09	Cables	Câble	3	MOTOR-RELAY,X74
11						Not used
12	1	438 3010-13	Cables	Câble	3	EXTRA CAPACITOR
13	1	438 3082-11	Cables	Câble	3	2-POLE TRAF0 IN,X80 TRAF0, X75
14	1	438 3009-11	Cables	Câble	3	2-POLE TRAF0 TRAF0
15	1	438 1319-21	Cables	Câble	3	Ground
16	1	438 3019-72	Cables	Câble	3	OPTIONS,X73
17	1	471 8748-01	Cables	Câble	3	230V PLUG MOTOR
	1	471 8748-02	Cables	Câble	3	400V PLUG MOTOR
18	1	438 3014-71	Cables	Câble	3	MOTOR START RELAY 1AC
	1	438 3014-72	Cables	Câble	3	MOTOR 1AC
	1	438 3014-73	Cables	Câble	3	MOTOR 3AC
19	1	471 4878-01	Cables	Câble	3	GROUND MOTOR-FRAME
20	1	438 3087-10	Cable set	Jeu de câbles	3	ROTARY SWITCH,X76
21	1	438 3086-11	Cables	Câble	3	ROTARY SWITCH, X77
22	1	438 3082-15	Cable set	Jeu de câbles	3	PILOT LAMP,X75
23	1	438 3019-74	Cables	Câble	3	CONNECTION LIQUID SUPPLY, X8
24	1	438 3082-71	Cables	Câble	3	ROTARY SWITCH, X88



100771

Issue	Month	Year
03	10	95

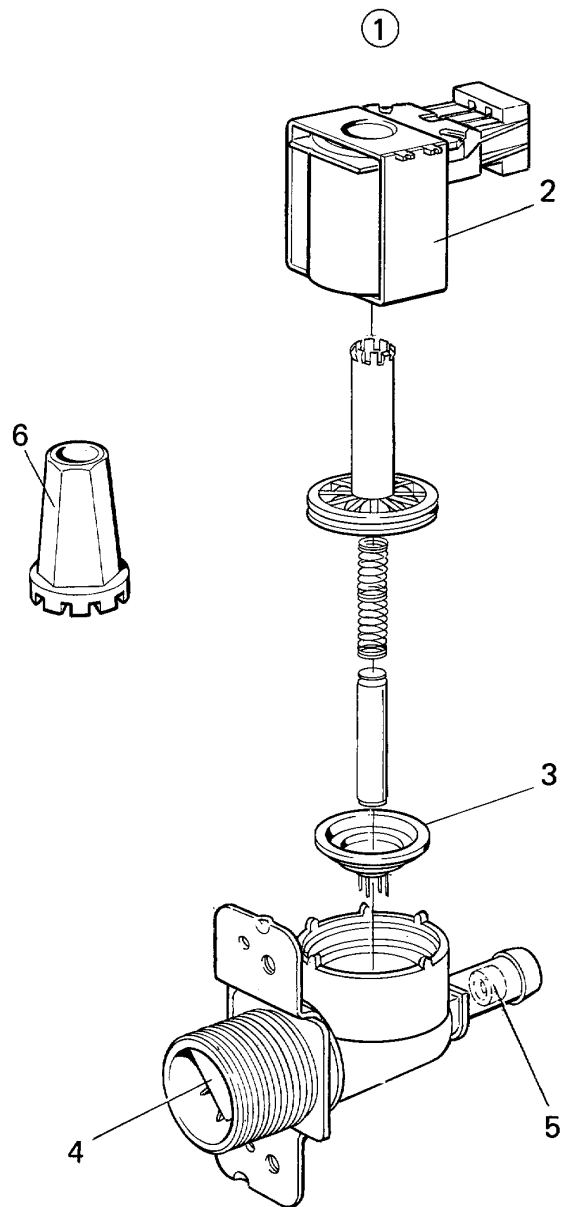
W105,W105 EMERALD,W105 HI-TEK

Drain valve

Illustration Issue Month Year
Schéma Issue Month Year
100771/3 7 10 2002

Purgeur

Item Article	Qua. Qua.	Art.No Réf. article	Description	Description	Info Info	Notes Remarques
1	1	438 0093-01	Drain valve	Purgeur	1,2	Complete
2	1	438 0051-01	•Lower frame	•Châssis inférieur	3	
3	1	438 0085-01	•Clip	•Colliers de serrage	3	
4	1	471 8195-01	•Diaphragm	•Diaphragme	1	
5	1	438 0053-01	•Housing	•Logement	3	
6	1	438 0054-01	•Piston	•Piston	3	
7	1	438 0055-01	•Gland	•Presse-étoupe	3	
8	1	438 0052-01	•Cover	•Couvercle	3	
9	2	471 7801-07	•Spring	•Ressort	3	
10	1	438 0028-01	•Hose housing	•Logement de flexible	1	
11	1	472 6012-00	•Rubber ring	•Rondelle caoutchouc	3	
12	1	472 6011-00	•Hose connection	•Connexion flexible	3	
13	1	471 7851-02	•Hose clamp	•Attache flexible	3	
14	4	471 8317-05	•Screw	•Vis	3	
15	1	471 8688-13	•Nipple	•Raccord	3	1/8"



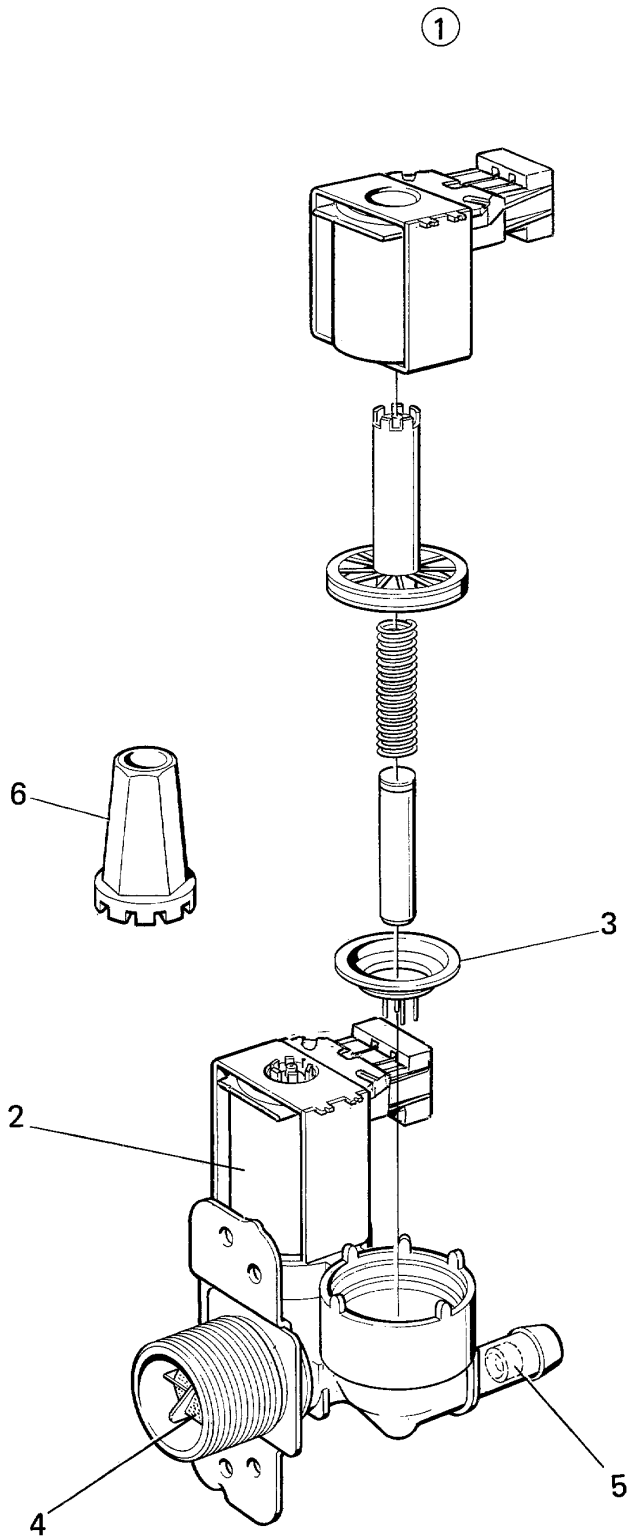
W105,W105 EMERALD,W105 HI-TEK

Inlet valve 3/4", 1-way

Soupape de admission 3/4", 1 voie

Illustration Issue Month Year
Schéma Issue Month Year
100799/1 4 10 2002

Item Article	Qua. Qua.	Art.No Réf. article	Description	Description	Info Info	Notes Remarques
1	1	471 8234-51	Valve	Soupape	1,2	208-240V Restriction 5,5l/min
	1	471 8234-52	Valve	Soupape	1,2	208-240V 60Hz
	1	471 8234-53	Valve	Soupape	1,2	120V 60Hz
	1	471 8234-56	Valve	Soupape	1,2	208-240V Restriction 10l/min
2	1	471 8234-58	Valve	Soupape	1,2	208-240V
	1	471 6860-15	•Coil	•Bobine	1,2	120V Green
	1	471 6860-16	•Coil	•Bobine	1,2	120V Orange
	1	471 6860-17	•Coil	•Bobine	1,2	120V White
	1	471 6860-18	•Coil	•Bobine	1,2	Green
	1	471 6860-19	•Coil	•Bobine	1,2	Orange
3	1	471 6860-20	•Coil	•Bobine	1,2	White
	1	471 8234-98	•Diaphragm	•Diaphragme	1,2	NITRIL
4	1	471 8234-92	•Diaphragm	•Diaphragme	1,2	EPDM
	1	471 8234-94	•Filter	•Filtre	1	
5	1	471 8234-95	•Restrictor	•Réducteur de débit	3	2,5l/min
6	1	471 8234-96	•Restrictor	•Réducteur de débit	3	5,5l/min
	1	471 4792-01	Tool	Outil	3	



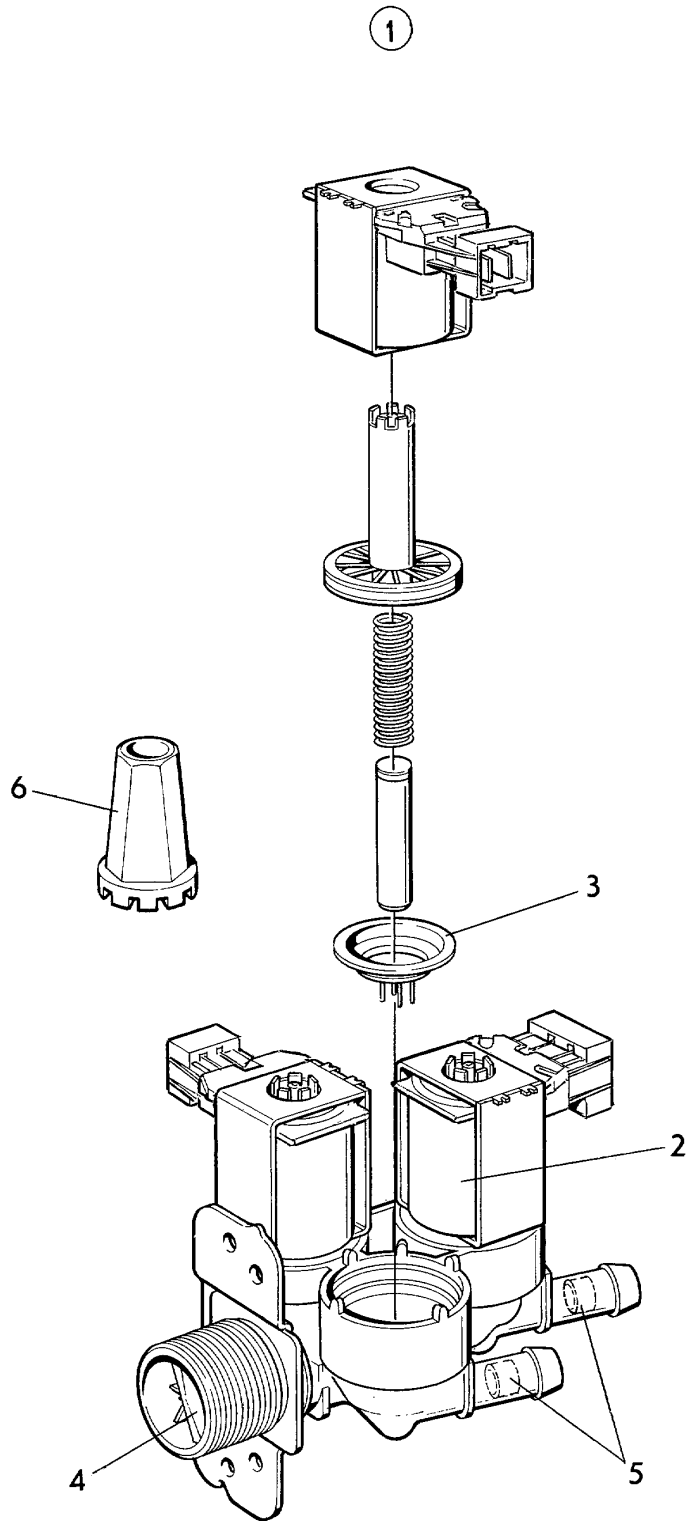
W105,W105 EMERALD,W105 HI-TEK

Inlet valve 3/4", 2-way

Soupape de admission 3/4", 2 voies

Illustration Issue Month Year
Schéma Issue Month Year
100798/1 4 10 2002

Item Article	Qua. Qua.	Art.No Réf. article	Description	Description	Info Info	Notes Remarques
1	1	471 8235-51	Valve	Soupape	1,2	208-240V
	1	471 8235-54	Valve	Soupape	1,2	240V 60Hz 2-way USA
	1	471 8235-57	Valve	Soupape	1,2	120V 60Hz 2-way USA
2	1	471 6860-15	•Coil	•Bobine	1,2	120V Green
	1	471 6860-16	•Coil	•Bobine	1,2	120V Orange
	1	471 6860-17	•Coil	•Bobine	1,2	120V White
	1	471 6860-18	•Coil	•Bobine	1,2	Green
	1	471 6860-19	•Coil	•Bobine	1,2	Orange
	1	471 6860-20	•Coil	•Bobine	1,2	White
	1	471 8234-98	•Diaphragm	•Diaphragme	1,2	NITRIL
3	1	471 8234-92	•Diaphragm	•Diaphragme	1,2	EPDM
4	1	471 8234-94	•Filter	•Filtre	1	
5	1	471 8234-95	•Restrictor	•Réducteur de débit	3	2,5l/min
	1	471 8234-96	•Restrictor	•Réducteur de débit	3	5,5l/min
6	1	471 4792-01	Tool	Outil	3	



W105,W105 EMERALD,W105 HI-TEK

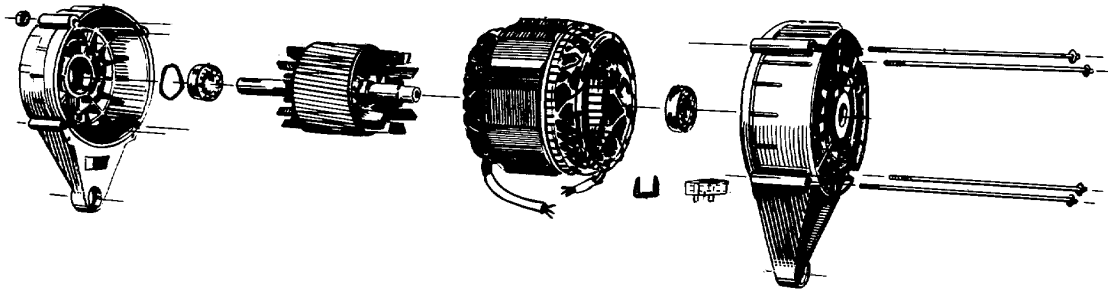
Inlet valve 3/4", 3-way

Soupape de admission 3/4", 3 voies

Illustration Issue Month Year
Schéma Issue Month Year
100797/1 6 10 2002

Item Article	Qua. Qua.	Art.No Réf. article	Description	Description	Info Info	Notes Remarques
1	1	471 8236-52	Valve	Soupape	1,2	208-240V Restriction 5,5/-/1/min
	1	471 8236-53	Valve	Soupape	1,2	240V 60Hz 3-way USA Restriction 5,5/-/1/min
	1	471 8236-54	Valve	Soupape	1,2	120V 60Hz 3-way USA Restriction 5,5/-/1/min
	1	471 8236-59	Valve	Soupape	1,2	3-way
	1	471 8236-66	Valve	Soupape	1,2	EPDM 2, 120V 60Hz 3-way Restriction -/5,5 1/min
	2	1	471 6860-15	•Coil	•Bobine	1,2
1		471 6860-16	•Coil	•Bobine	1,2	120V Orange
1		471 6860-17	•Coil	•Bobine	1,2	120V White
1		471 6860-18	•Coil	•Bobine	1,2	Green
1		471 6860-19	•Coil	•Bobine	1,2	Orange
1		471 6860-20	•Coil	•Bobine	1,2	White
3	1	471 8234-98	•Diaphragm	•Diaphragme	1,2	NITRIL
	1	471 8234-92	•Diaphragm	•Diaphragme	1,2	EPDM USA
4	1	471 8234-94	•Filter	•Filtre	1	
5	1	471 8234-95	•Restrictor	•Réducteur de débit	3	2,5l/min
	1	471 8234-96	•Restrictor	•Réducteur de débit	3	5,5l/min
6	1	471 4792-01	Tool	Outil	3	

1



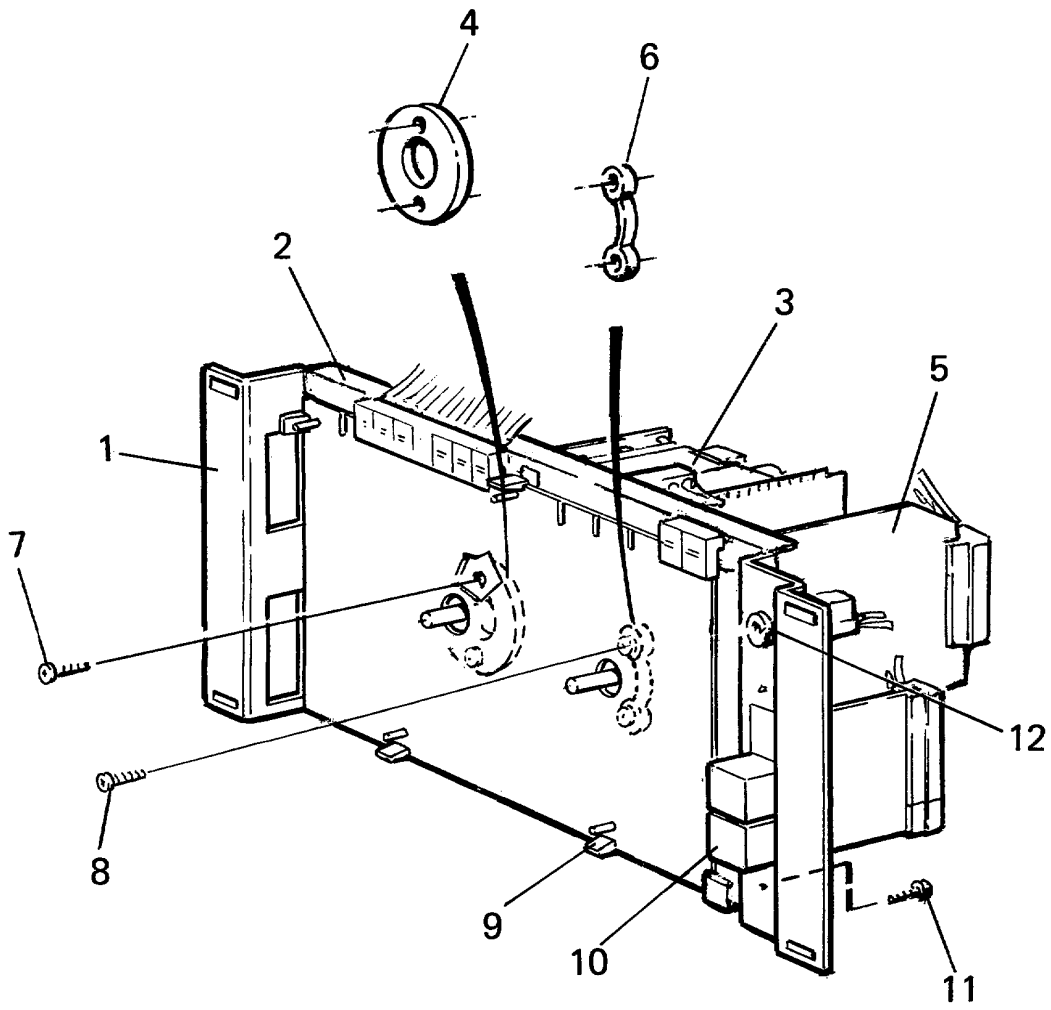
W105,W105 EMERALD,W105 HI-TEK

Motor

Moteur

Illustration Issue Month Year
Schéma Issue Month Year
100581/1 8 6 1991

Item Article	Quantity Quantité	Art.No Réf. article	Description	Description	Info Info	Notes Remarques
1		W105				
		W105 EMERALD,W105 HI-TEK				
		1	471 9738-03	Motor	Moteur	1,2 380-415V 3AC 50Hz
		1	471 9738-01	Motor	Moteur	1,2 208-240V 3AC 60Hz
		1	471 9738-02	Motor	Moteur	1,2 120V 1AC 60Hz
		1	471 9738-12	Motor	Moteur	1,2 100V 1AC 60Hz
		1	471 9738-05	Motor	Moteur	1,2 220-240V 3AC 50Hz
		1	471 9738-09	Motor	Moteur	1,2 440-480V 3AC 60Hz
		1	471 9715-89	Motor	Moteur	1,2 440-480V 3AC 60Hz (F-CLASS)
		1	471 9715-85	Motor	Moteur	1,2 380V 3AC 60Hz
		1	471 9738-10	Motor	Moteur	1,2 200V 3AC 60Hz
		1	471 9738-11	Motor	Moteur	1,2 200V 3AC 50Hz
		1	471 9715-16	Motor	Moteur	1,2 220V 1AC 50Hz
		1	471 9738-13	Motor	Moteur	1,2 100V 1AC 50Hz
		1	471 9738-57	Motor	Moteur	1,2 208-240V 60Hz
		1	471 9738-20	Motor	Moteur	1,2 120V 1AC 60Hz
		1	471 9738-21	Motor	Moteur	1,2 208-240V 3AC 60Hz
		1	471 9738-22	Motor	Moteur	1,2 380-415V 3AC 50Hz
		1	471 9738-29	Motor	Moteur	1,2 440-480V 3AC 60Hz
		1	471 9738-30	Motor	Moteur	1,2 220V 3AC 50Hz
	1	471 9738-89			1,2	



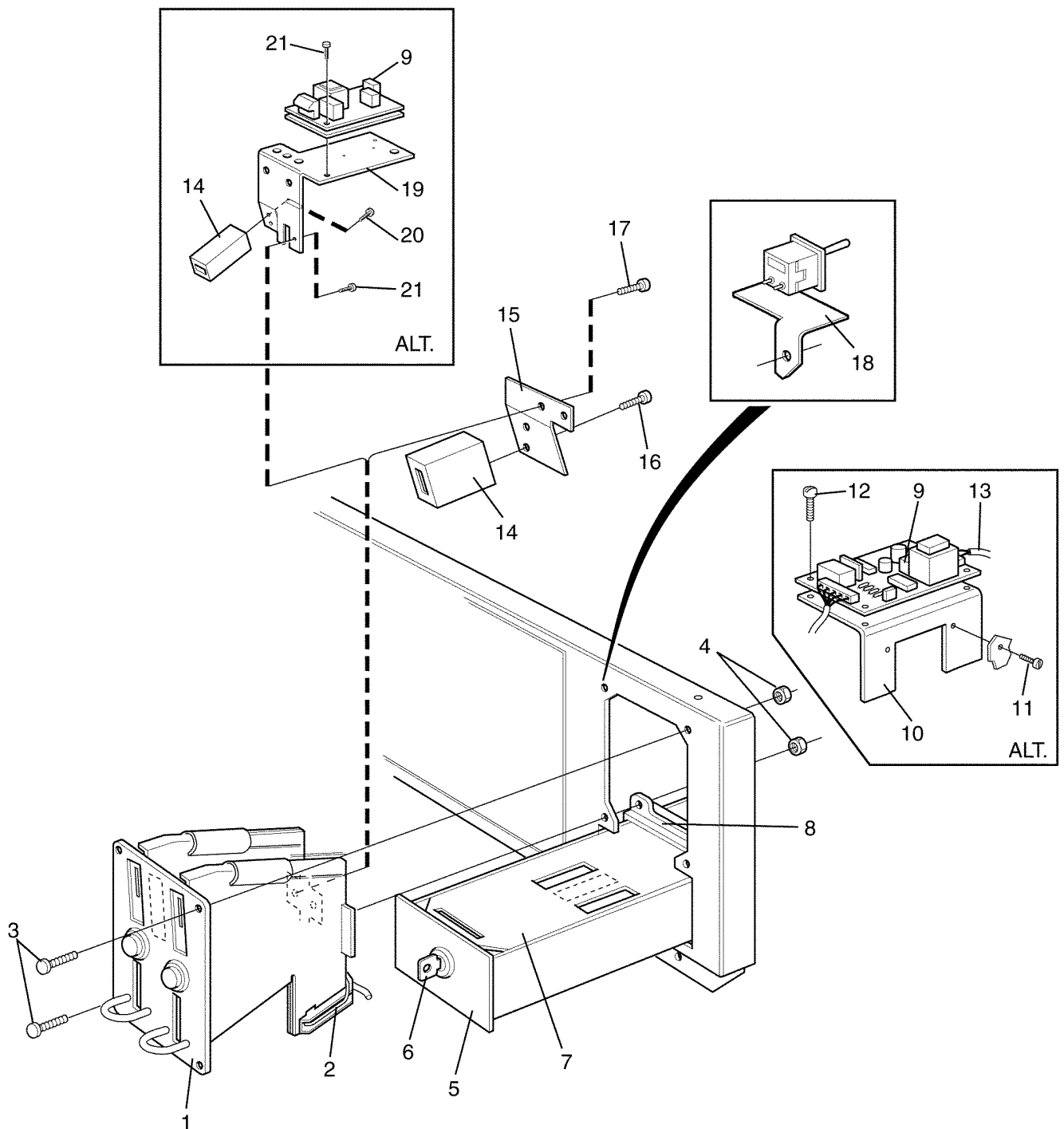
W105,W105 EMERALD,W105 HI-TEK

Program unit

Unité programmation

Illustration Issue Month Year
Schéma Issue Month Year
100847/2 13 10 2002

Item Article	Qua. Qua.	Art.No Réf. article	Description	Description	Info Info	Notes Remarques
1	1	438 0180-02	Mounting plate	Plaque de montage	3	
2	1	438 3060-02	Printed circuit board	Circuit imprimé	1	
3	1	472 9900-69	Program mechanism	Minuterie	1,2	120V P3, W75/105, -90/9919 -90/9919
	1	472 9900-70	Program mechanism	Minuterie	1,2	220V P3, W75/105, -90/9919 -90/9919
	1	472 9902-04	Program mechanism	Minuterie	1,2	W125, -90/180 120V P3, W75/105
	1	472 9902-05	Program mechanism	Minuterie	1,2	90/9920-91/26523 220V P3, W75/105
	1	438 3018-11	Program mechanism	Minuterie	1,2	90/9920-91/26523 W125, 90/181-91/3640
	1	438 3018-12	Program mechanism	Minuterie	3	120V P3, W75/105 91/26524-93/46072
	1	471 8978-18	Program mechanism	Minuterie	1,2	220V P3, W75/105 91/26524-93/46072 W125, 91/3641-90/12079 W185, -93/5065
	1	471 8978-19	Program mechanism	Minuterie	1,2	120V P3, W75/105 93/46073-96/76053
	1	471 8978-21	Program mechanism	Minuterie	1,2	220V P3, W75/105 93/46073-96/76053 W125, 93/12080-96/58846 W185, 93/5066-96/14109
	1	471 8978-22	Program mechanism	Minuterie	1,2	120V 60Hz P3, W75/105, -96/76052 96/76054-
	1	471 8978-22	Program mechanism	Minuterie	1,2	220V 60Hz P3, W75/105, 96/76054- 96/76054-
	1	471 8978-22	Program mechanism	Minuterie	1,2	220V 60Hz W125, 96/28847- 96/28847-
	1	471 8978-22	Program mechanism	Minuterie	1,2	220V 60Hz W185, 96/14110- 96/14110-
4	1	438 0154-01	Spacer	Entretoise	1	W75/105, -91/26422 W125, -91/3640
5	1	471 9643-22	Rotary switch	Commutateur rotatif	1,2	Powder P3, W75/105
	1	471 9643-22	Rotary switch	Commutateur rotatif	1,2	Powder P3, W125
	1	471 9643-24	Rotary switch	Commutateur rotatif	1,2	Powder P3, W185
	1	471 9643-23	Rotary switch	Commutateur rotatif	1,2	Liquid P3, W75/105
	1	471 9643-23	Rotary switch	Commutateur rotatif	1,2	Liquid P3, W125
	1	471 9643-23	Rotary switch	Commutateur rotatif	1,2	Liquid P3, W185
	1	471 9647-11	Rotary switch	Commutateur rotatif	1,2	P02
6	1	471 5080-02	Spacer	Entretoise	3	W75/105, -91/26422 -91/26422 W125, -91/3640
7	2	471 8341-11	Screw	Vis	3	MRT 4X6 W75/105, -91/26422 W125, -91/3640
	2	471 8341-15	Screw	Vis	3	MRT 4X16 W75/105, 91/26423- W125, 91/3641-
8	4	471 7958-01	Support	Support	3	
9	1	471 9642-02	Pushbutton unit	Poste bouton-poussoir	1,2	P02,EMERGENCY BUTTON
10	2	471 8342-13	Screw	Vis	3	MRT-TT 4X10
11	1	471 8164-00	Grommet	Oeillet	3	D7



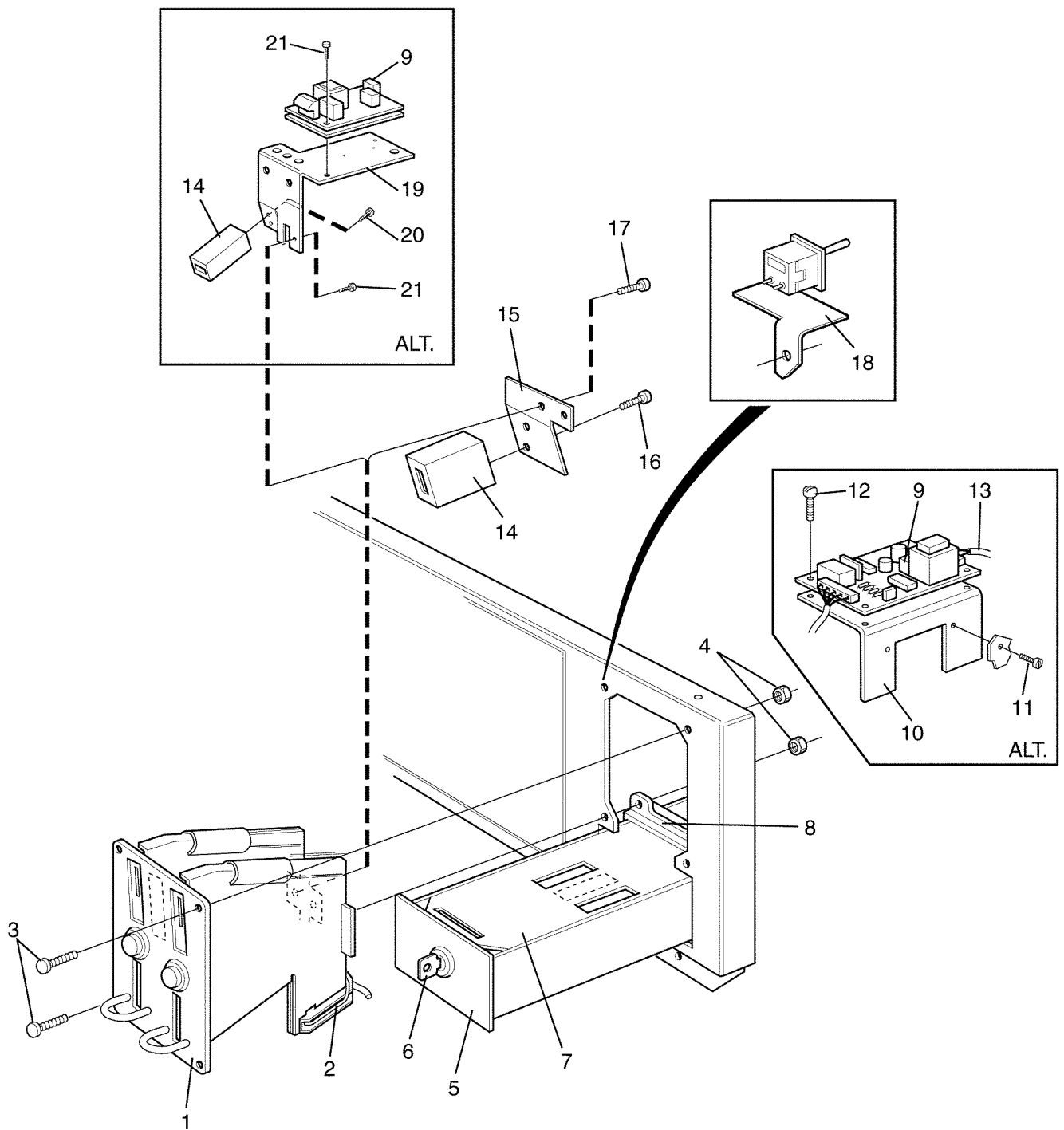
W105,W105 EMERALD,W105 HI-TEK

Electronic coin meter

Monnayeur électronique

Illustration Issue Month Year
Schéma Issue Month Year
100666/2 5 8 1990

Item Article	Qua. Qua.	Art.No Réf. article	Description	Description	Info Info	Notes Remarques
1	1	471 8910-02	Coin meter	Monnayeur	3	1 COIN, 1 SEK/NKR
	1	471 8910-03	Coin meter	Monnayeur	3	1 COIN, 1 DKR
	1	471 8910-04	Coin meter	Monnayeur	3	1 COIN, 5 NKR
	1	471 8910-05	Coin meter	Monnayeur	3	
	1	471 8910-07	Coin meter	Monnayeur	3	1 COIN, 100 YEN
	1	471 8910-08	Coin meter	Monnayeur	3	1 TOKEN 22,5X1,5 MM
	1	471 8910-09	Coin meter	Monnayeur	3	1 TOKEN, 22,35X1,6 MM
	1	471 8910-11	Coin meter	Monnayeur	3	1 TOKEN, 26,0X2,1 MM
	1	471 8910-12	Coin meter	Monnayeur	3	1 COIN, 10 DKR
	1	471 8910-17	Coin meter	Monnayeur	3	1 TOKEN, 19,0X1,0 MM
	1	471 8910-19	Coin meter	Monnayeur	3	
	1	471 8910-20	Coin meter	Monnayeur	3	1 TOKEN, 25,7X1,6 MM
	1	471 8910-21	Coin meter	Monnayeur	3	1 TOKEN, 24,3X1,5 MM
	1	471 8910-26	Coin meter	Monnayeur	3	1 TOKEN, 24,4X1,7 MM
	1	471 8910-25	Coin meter	Monnayeur	3	1 TOKEN, 19,0X1,5 MM
	1	471 8910-89	Coin meter	Monnayeur	3	1 TOKEN, NYBORG 22,5X2,0
	1	471 8910-06	Coin meter	Monnayeur	3	1 BATAK P
	1	471 8910-27	Coin meter	Monnayeur	3	5 DKR
	1	471 8910-85	Coin meter	Monnayeur	3	5 DKR NEW
	1	471 8910-29	Coin meter	Monnayeur	3	50 CENT MALAYSIA
	1	471 8910-32	Coin meter	Monnayeur	3	1 FF
	1	471 8910-33	Coin meter	Monnayeur	3	1 RAND
	1	471 8910-35	Coin meter	Monnayeur	3	1 IKR
	1	471 8910-36	Coin meter	Monnayeur	3	5 SEK
	1	471 8910-37	Coin meter	Monnayeur	3	50 NEW CENT SINGAPORE
	1	471 8910-38	Coin meter	Monnayeur	3	25 CENT US
	1	471 8910-40	Coin meter	Monnayeur	3	25 CENT NL
	1	471 8910-58	Coin meter	Monnayeur	3	1 DOLLAR MACAU
	1	471 8910-62	Coin meter	Monnayeur	3	1 WON KOREA
	1	471 8910-64	Coin meter	Monnayeur	3	5 DM
1	471 8910-88	Coin meter	Monnayeur	3	1+5 DM	
1	471 8910-65	Coin meter	Monnayeur	3	10 FF	
1	471 8910-70	Coin meter	Monnayeur	3	25 CENT CDN	
1	471 8910-73	Coin meter	Monnayeur	3	5 DOLLAR HONG KONG	
1	471 8910-74	Coin meter	Monnayeur	3	10 DOLLAR TAIWAN	
1	471 8910-78	Coin meter	Monnayeur	3	10 FF	
1	471 8910-79	Coin meter	Monnayeur	3	10 DKR	
1	471 8910-10	Coin meter	Monnayeur	3	1 TOKEN, 24,3X1,5 MM	
1	471 8910-13	Coin meter	Monnayeur	3	1 TOKEN, 28,8X1,9 MM	
1	471 8910-14	Coin meter	Monnayeur	3	1 TOKEN, 23,5X1,7 MM	
1	471 8910-15	Coin meter	Monnayeur	3	1 TOKEN, 27,4X1,6 MM	
1	471 8910-16	Coin meter	Monnayeur	3	1 TOKEN, 25,8X1,7 MM	
1	471 8910-22	Coin meter	Monnayeur	3	1 TOKEN 22,0X1,5 MM WASHCENTER	
1	471 8910-30	Coin meter	Monnayeur	3	1 TOKEN 21,0X1,85 MM AEG	



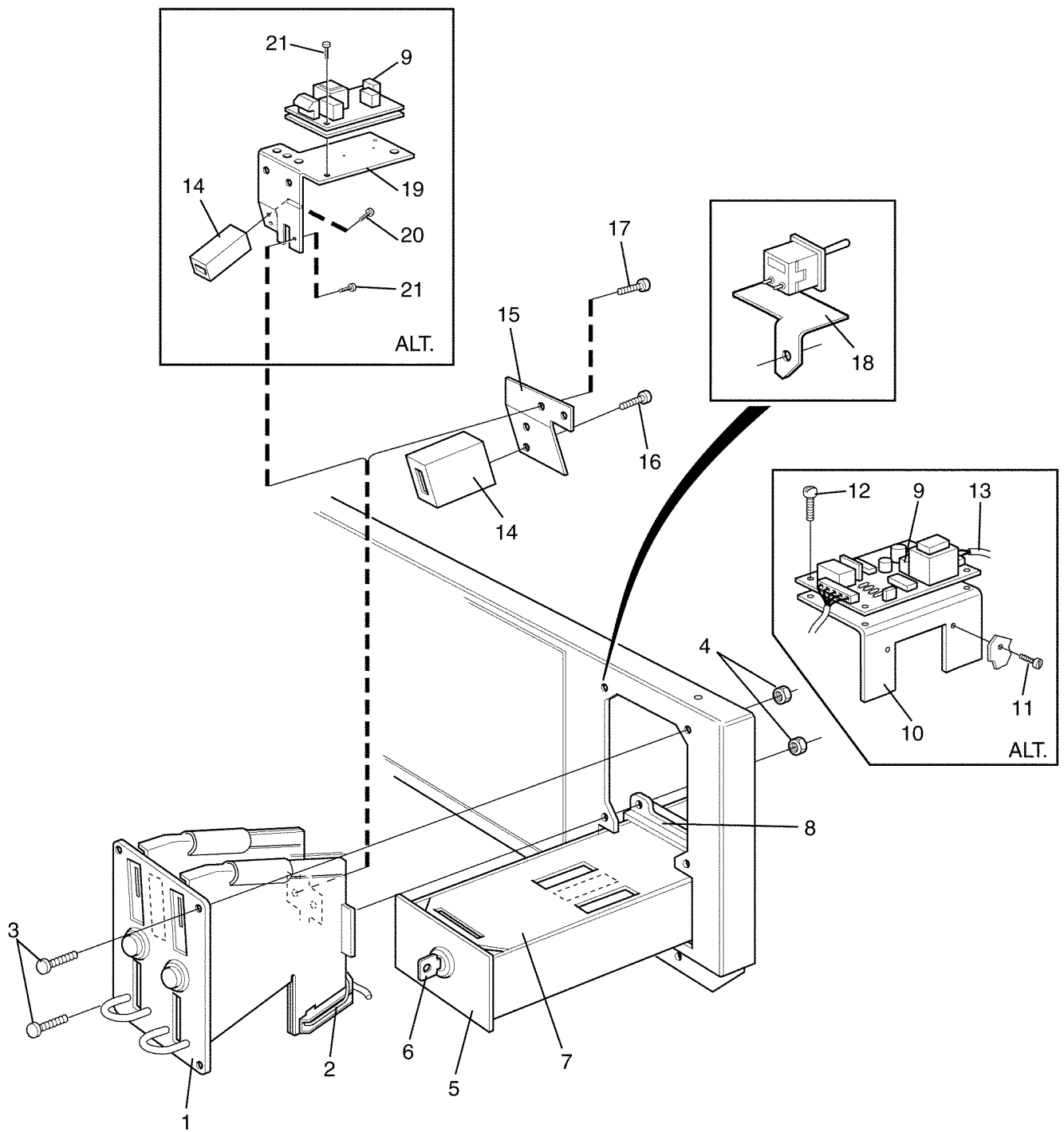
W105,W105 EMERALD,W105 HI-TEK

Electronic coin meter

Monnayeur électronique

Illustration Issue Month Year
Schéma Issue Month Year
100666/2 5 8 1990

Item Article	Qua. Qua.	Art.No Réf. article	Description	Description	Info Info	Notes Remarques
1	1	471 8910-31	Coin meter	Monnayeur	3	1 TOKEN 23,1X1,1 MM
	1	471 8910-34	Coin meter	Monnayeur	3	1 TOKEN 24,3X1,5 MM
	1	471 8910-39	Coin meter	Monnayeur	3	1 TOKEN 23,7X1,6 MM
	1	471 8910-57	Coin meter	Monnayeur	3	1 TOKEN, MÜLLER, 25,0X2,0MM
	1	471 8910-59	Coin meter	Monnayeur	3	1 TOKEN, MICROMATIC 24,4X1,8
	1	471 8910-92	Coin meter	Monnayeur	3	1 TOKEN 25,0X1,85 MM
	1	471 8910-93	Coin meter	Monnayeur	3	1 TOKEN 23,8X1,8 MM
	1	471 8910-24	Coin meter	Monnayeur	3	1 TOKEN 25,0X1,8 MM
	1	471 8910-23	Coin meter	Monnayeur	3	
	1	471 8910-41	Coin meter	Monnayeur	3	2 COINS, 10+25 CENT US
	1	471 8910-42	Coin meter	Monnayeur	3	2 COINS, 10+50 NEW PENCE GB
	1	471 8910-43	Coin meter	Monnayeur	3	2 COINS, 1+5 DKR
	1	471 8910-86	Coin meter	Monnayeur	3	2 COINS 1+5 DKR NEW
	1	471 8910-44	Coin meter	Monnayeur	3	2 COINS, 1+5 NKR
	1	471 8910-45	Coin meter	Monnayeur	3	2 COINS, 1+10 NKR
	1	471 8910-46	Coin meter	Monnayeur	3	2 COINS, 2+10 FF
	1	471 8910-47	Coin meter	Monnayeur	3	2 COINS, 5+10 FF
	1	471 8910-48	Coin meter	Monnayeur	3	2 COINS, 25+25 CENT US
	1	471 8910-49	Coin meter	Monnayeur	3	2 COINS, 5+10 NKR
	1	471 8910-50	Coin meter	Monnayeur	3	
	1	471 8910-51	Coin meter	Monnayeur	3	2 COINS, 50+10 YEN
	1	471 8910-52	Coin meter	Monnayeur	3	2 COINS, 1+5 FF
	1	471 8910-53	Coin meter	Monnayeur	3	
	1	471 8910-54	Coin meter	Monnayeur	3	2 COINS, 1+5 SEK
	1	471 8910-55	Coin meter	Monnayeur	3	2 COINS, 10 PENCE+1£ GB
	1	471 8910-56	Coin meter	Monnayeur	3	2 COINS, 20+50 PENCE GB
	1	471 8910-61	Coin meter	Monnayeur	3	
	1	471 8910-66	Coin meter	Monnayeur	3	2 COINS, 20 PENCE+1£ GB
	1	471 8910-67	Coin meter	Monnayeur	3	1+10 FF
	1	471 8910-68	Coin meter	Monnayeur	3	2+10 FF
	1	471 8910-69	Coin meter	Monnayeur	3	5+10 FF
	1	471 8910-75	Coin meter	Monnayeur	3	50 PENCE+1£ GB
	1	471 8910-76	Coin meter	Monnayeur	3	
	1	471 8910-77	Coin meter	Monnayeur	3	2 COINS, 5+10 DKR
	1	471 8910-87	Coin meter	Monnayeur	3	2 COINS 5+10 DKR NEW
	1	471 8910-81	Coin meter	Monnayeur	3	2 COINS, 1+10 DKR
	1	471 8910-82	Coin meter	Monnayeur	3	2 COINS, 5+10 NKR
	1	471 8910-83	Coin meter	Monnayeur	3	2 COINS, 20+50 F BELGIAN
	1	471 8910-84	Coin meter	Monnayeur	3	2 COINS, 100+500 YEN
2	2	471 8910-91	Sensor	Détecteur	1,2	
3	4	471 8910-90	Screw	Vis	3	
4	4	731 2312-01	Nut	Écrou	3	M4
5	1	471 4591-01	Coin box	Boîtier à jetons	3	Complete
6	1	471 7829-01	Lock	Serrure	1	



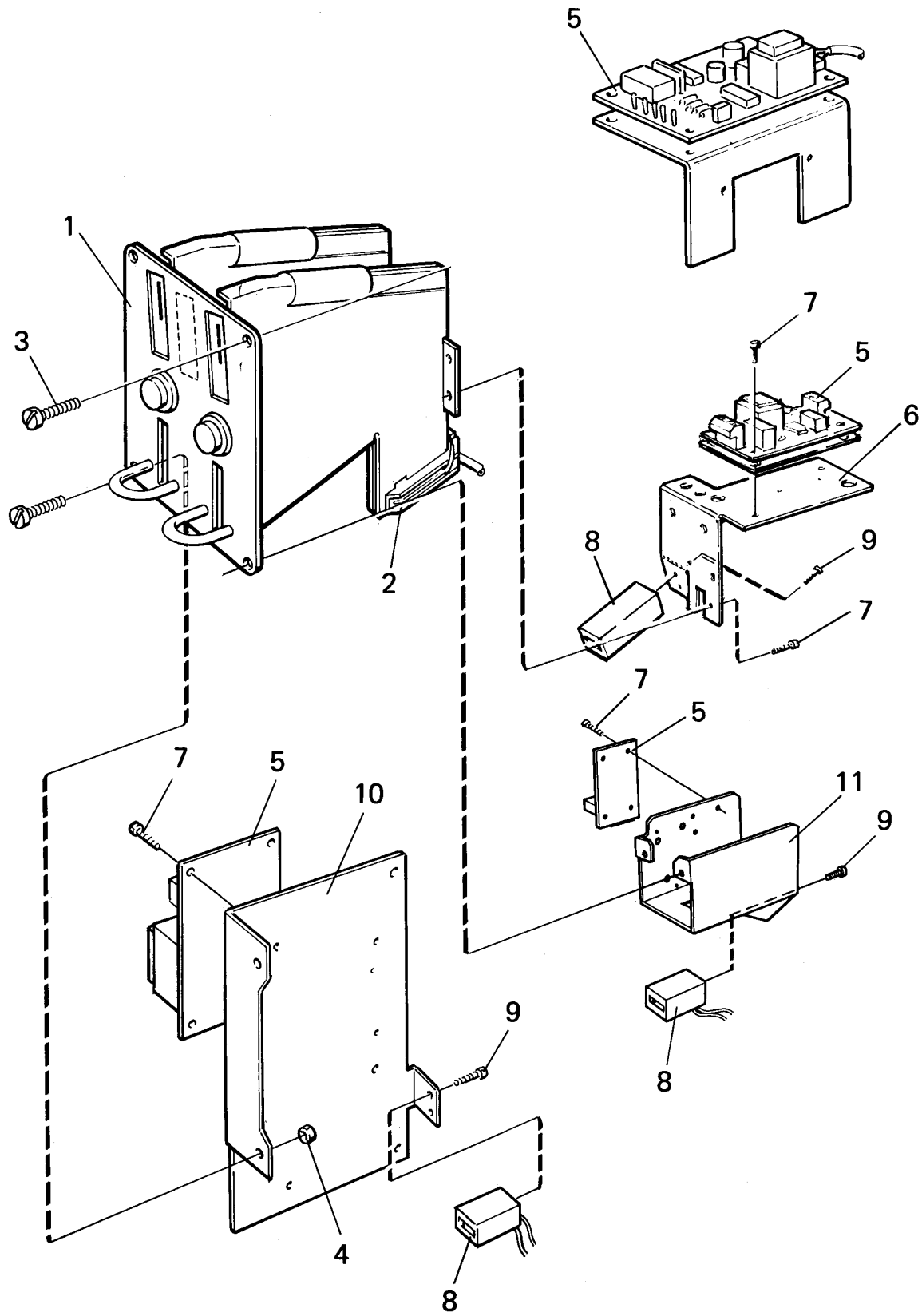
W105,W105 EMERALD,W105 HI-TEK

Electronic coin meter

Monnayeur électronique

Illustration Issue Month Year
Schéma Issue Month Year
100666/2 3 6 1995

Item Article	Qua. Qua.	Art.No Réf. article	Description	Description	Info Info	Notes Remarques
7	1	471 4592-01	Cover	Couvercle	3	
	1	471 4592-02	Cover	Couvercle	3	
8	1	471 4596-01	Frame	Châssis	3	
9	1	471 8966-11	Counter	Compteur	1	1 Coin
	1	471 8966-12	Counter	Compteur	1	2 Coins
	1	471 8966-13	Counter	Compteur	1	120V ET-1311, 1 COIN
	1	471 8966-14	Counter	Compteur	1	120V ET-1312, 2 COINS
	1	471 8966-15	Counter	Compteur	1	220V ET-1312/2, 2 COINS
	1	471 8966-16	Counter	Compteur	1	120V ET-1312/2, 2 COINS
	1	471 8966-17	Counter	Compteur	1	220V ET-1312/3, 2 COINS
10	1	471 4707-01	Bracket	Pupitre	3	OLD DESIGN
11	2	725 2289-61	Screw	Vis	3	M4X10
12	1	471 4878-26	Cable set	Jeu de câbles	3	1 COIN
	1	471 4878-24	Cable set	Jeu de câbles	3	2 COINS
13	1	471 4878-25	Connection	Connexion	3	
14	1	472 7744-01	Coin counter	Compteur	1	220V
15	1	471 4763-01	Bracket	Support de montage	3	
16	2	724 1218-01	Screw	Vis	3	MRX 3X4
17	2	729 5225-01	Screw	Vis	3	RXS B4X9,5
18	1	471 4766-01	Switch	Commutateur	3	COMPL.GEN II
	1	471 4766-02	Switch	Commutateur	3	COMPL.GEN III
19	1	438 0286-01	Bracket	Pupitre	3	NEW DESIGN
20	2	724 1218-01	Screw	Vis	3	MRX 3X4
21	3	724 1226-61	Screw	Vis	3	M3X12



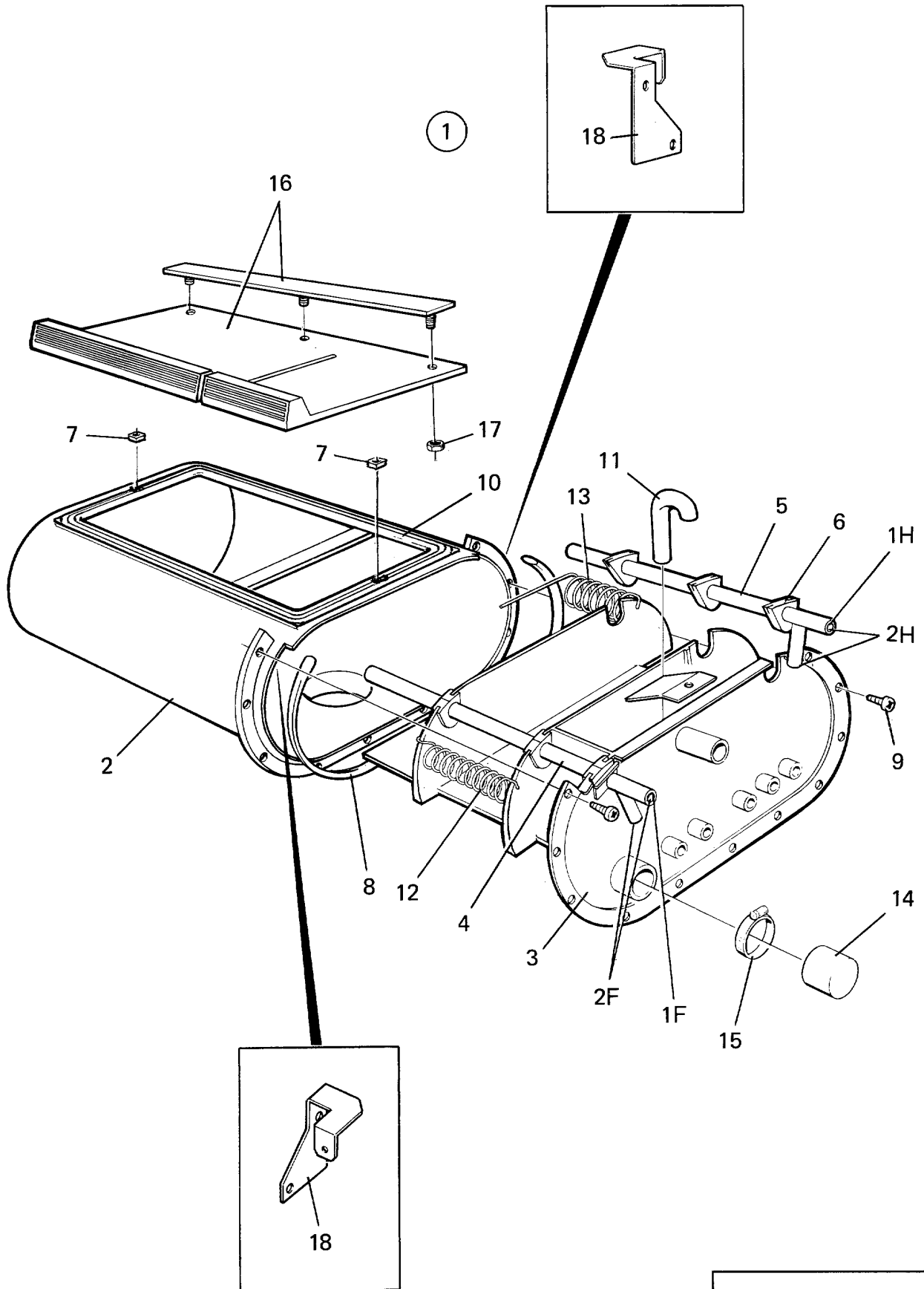
W105,W105 EMERALD,W105 HI-TEK

Electronic coin meter with slot locking device

Monnayeur électronique avec verrouillage du paiement

Illustration Issue Month Year
Schéma Issue Month Year
100824/3 9 10 2002

Item Article	Qua. Qua.	Art.No Réf. article	Description	Description	Info Info	Notes Remarques
1	1	471 8916-02	Coin meter	Monnayeur	3	TOKEN Ø23,5X1,7
	1	471 8916-14	Coin meter	Monnayeur	3	TOKEN Ø22,0X1,5
	1	471 8916-03	Coin meter	Monnayeur	3	TOKEN Ø24,3X1,5
	1	471 8916-16	Coin meter	Monnayeur	3	TOKEN Ø19,0X1,0
	1	471 8916-06	Coin meter	Monnayeur	3	TOKEN Ø23,7X1,6
	1	471 8916-12	Coin meter	Monnayeur	3	TOKEN Ø22,5X1,5
	1	471 8916-09	Coin meter	Monnayeur	3	TOKEN Ø25X2 MÜLLER
	1	471 8916-13	Coin meter	Monnayeur	3	TOKEN Ø28,8X1,9
	1	471 8916-17	Coin meter	Monnayeur	3	TOKEN Ø22,35X1,6
	1	471 8916-23	Coin meter	Monnayeur	3	TOKEN Ø22,0X1,8 SAB
	1	471 8916-24	Coin meter	Monnayeur	3	TOKEN Ø25,8X1,7 NYBORG II
	1	471 8916-25	Coin meter	Monnayeur	3	TOKEN Ø26,0X2,1 AEG 1
	1	471 8916-01	Coin meter	Monnayeur	3	1 COIN, 1 SEK/NKR
	1	471 8916-18	Coin meter	Monnayeur	1	1 COIN, 10TWD
	1	471 8916-10	Coin meter	Monnayeur	3	1 COIN, 50 CENT SINGAPORE
	1	471 8916-21	Coin meter	Monnayeur	3	1 COIN, 5 SEK
	1	471 8916-26	Coin meter	Monnayeur	3	1 COIN, 100 YEN
	1	471 8916-30	Coin meter	Monnayeur	3	1 COIN, 25 CENT USA
	1	471 8916-04	Coin meter	Monnayeur	3	2 COINS, 10+50 NEW PENCE GB
	1	471 8916-05	Coin meter	Monnayeur	3	2 COINS, 1+5 DKR
1	471 8916-08	Coin meter	Monnayeur	3	2 COINS, 20+50 NEW PENCE GB	
1	471 8916-22	Coin meter	Monnayeur	3	2 COINS, 1+10 DKR	
1	471 8916-19	Coin meter	Monnayeur	3	2 COINS, 20 PENCE+1 PUND	
1	471 8916-20	Coin meter	Monnayeur	3	2 COINS, 1+5 NKR	
1	471 8916-31	Coin meter	Monnayeur	3	1 HKD	
2	2	471 8910-91	Sensor	Détecteur	1,2	
3	4	471 8910-90	Screw	Vis	3	
	4	731 2312-01	Nut	Écrou	3	M4
4	1	471 8966-11	Counter	Compteur	1	1 Coin
	1	471 8966-13	Counter	Compteur	1	120V ET-1311, 1 COIN
	1	471 8966-14	Counter	Compteur	1	120V ET-1312, 2 COINS
	1	471 8966-15	Counter	Compteur	1	220V ET-1312/2, 2 COINS
	1	471 8966-16	Counter	Compteur	1	120V ET-1312/2, 2 COINS
	1	471 8966-17	Counter	Compteur	1	220V ET-1312/3, 2 COINS
	1	438 0286-01	Bracket	Pupitre	3	
6	3	471 8342-04	Screw	Vis	3	MRT-TT 3X12
7	1	472 7744-01	Coin counter	Compteur	1,2	220V
8	2	724 1218-01	Screw	Vis	3	MRX 3X4



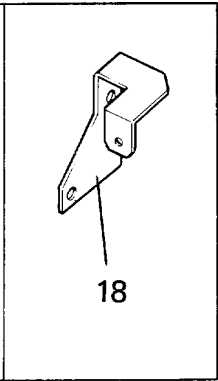
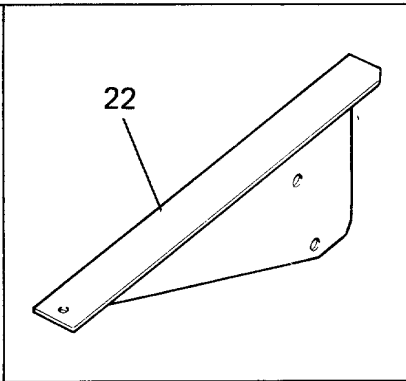
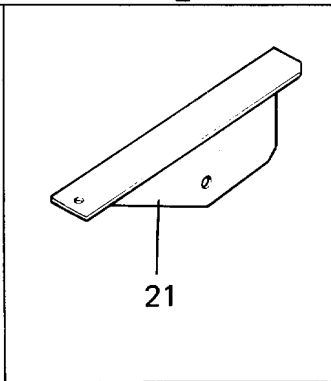
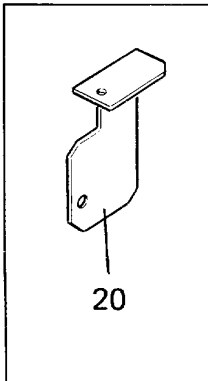
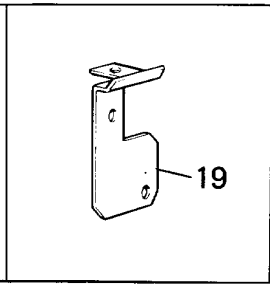
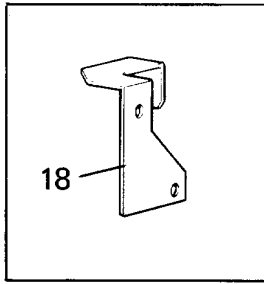
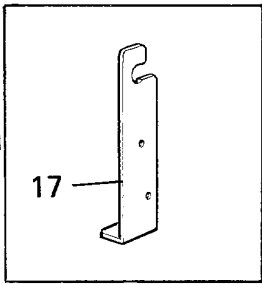
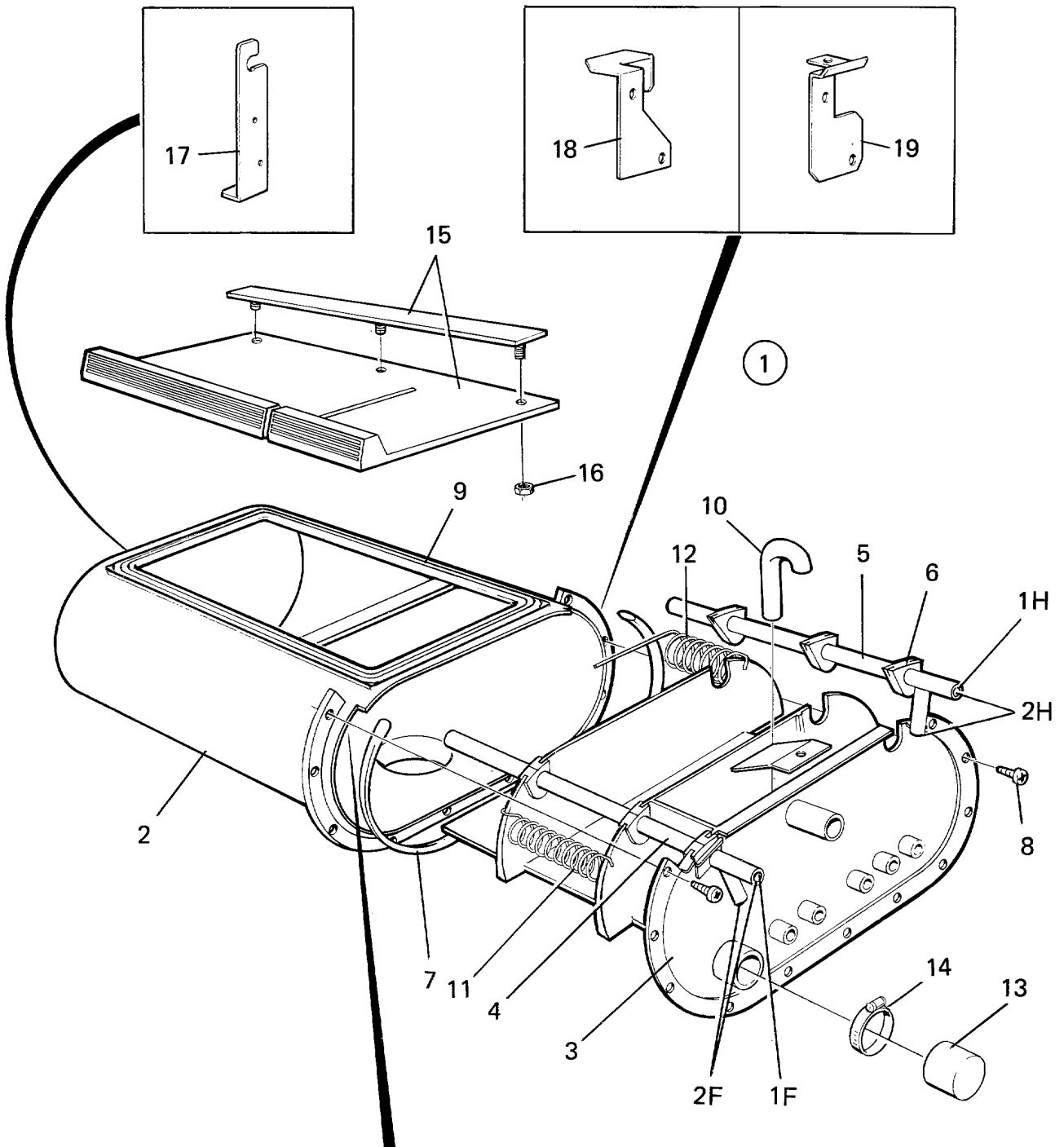
W105,W105 EMERALD,W105 HI-TEK

Detergent container

Compartment à savon

Illustration Issue Month Year
Schéma Issue Month Year
101367 9 4 1995

Item Article	Qua. Qua.	Art.No Réf. article	Description	Description	Info Info	Notes Remarques
1	1	472 6001-54	Detergent container	Compartment à savon	1,2	WITH SCREW IN TOP PANEL 1F-1H
2	1	472 6002-05	•Shell	•Pression coque	1	
3	1	472 6003-04	•Box	•Boîtier	1	
4	1	472 6005-10	•Spray head	•Vaporisateur	1	1F 1F
5	1	472 6005-01	•Spray head	•Vaporisateur	1	1H 1H
6	6	472 6004-01	•Grommet	•Oeillet	1	
7	2	471 8401-01	•Nut	•Écrou	3	M4
8	1	471 8163-01	•Gasket	•Joint	1,2	
9	11	471 8346-01	•Screw	•Vis	3	
10	1	438 0460-02	•Gasket	•Joint	3	
11	1	472 6006-01	•Siphon	•Siphon	1,2	
12	1	471 7809-02	•Spring	•Ressort	1	
13	1	471 7808-02	•Spring	•Ressort	1	
14	1	471 8644-03	Hood	Capot	3	
15	1	736 2828-51	Hose clamp	Attache flexible	3	
16	1	472 9902-59	Cover	Couvercle	1,2	
17	3	731 2314-42	•Nut	•Écrou	3	M4
18	2	438 4139-01	Bracket	Support de montage	3	W/FL 184-244



Issue	Month	Year
01	05	95

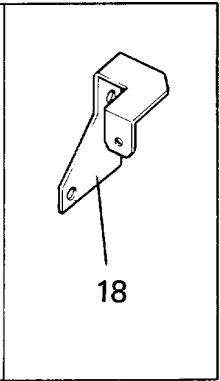
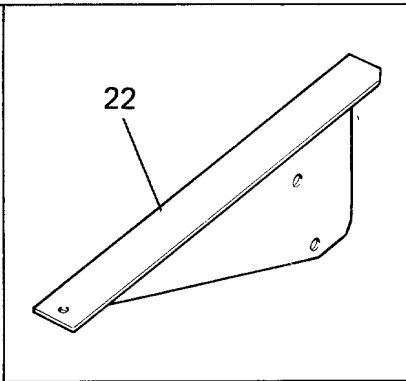
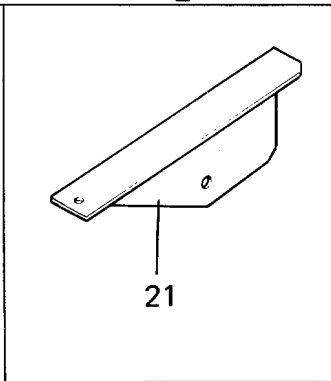
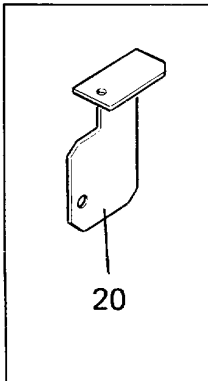
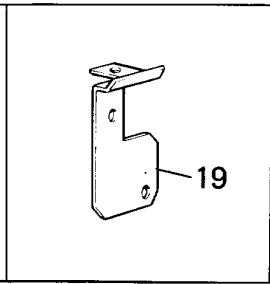
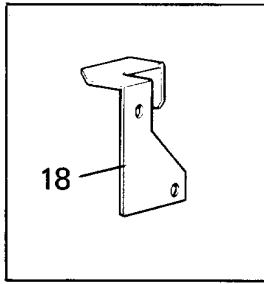
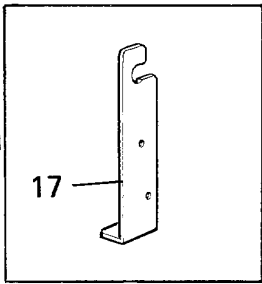
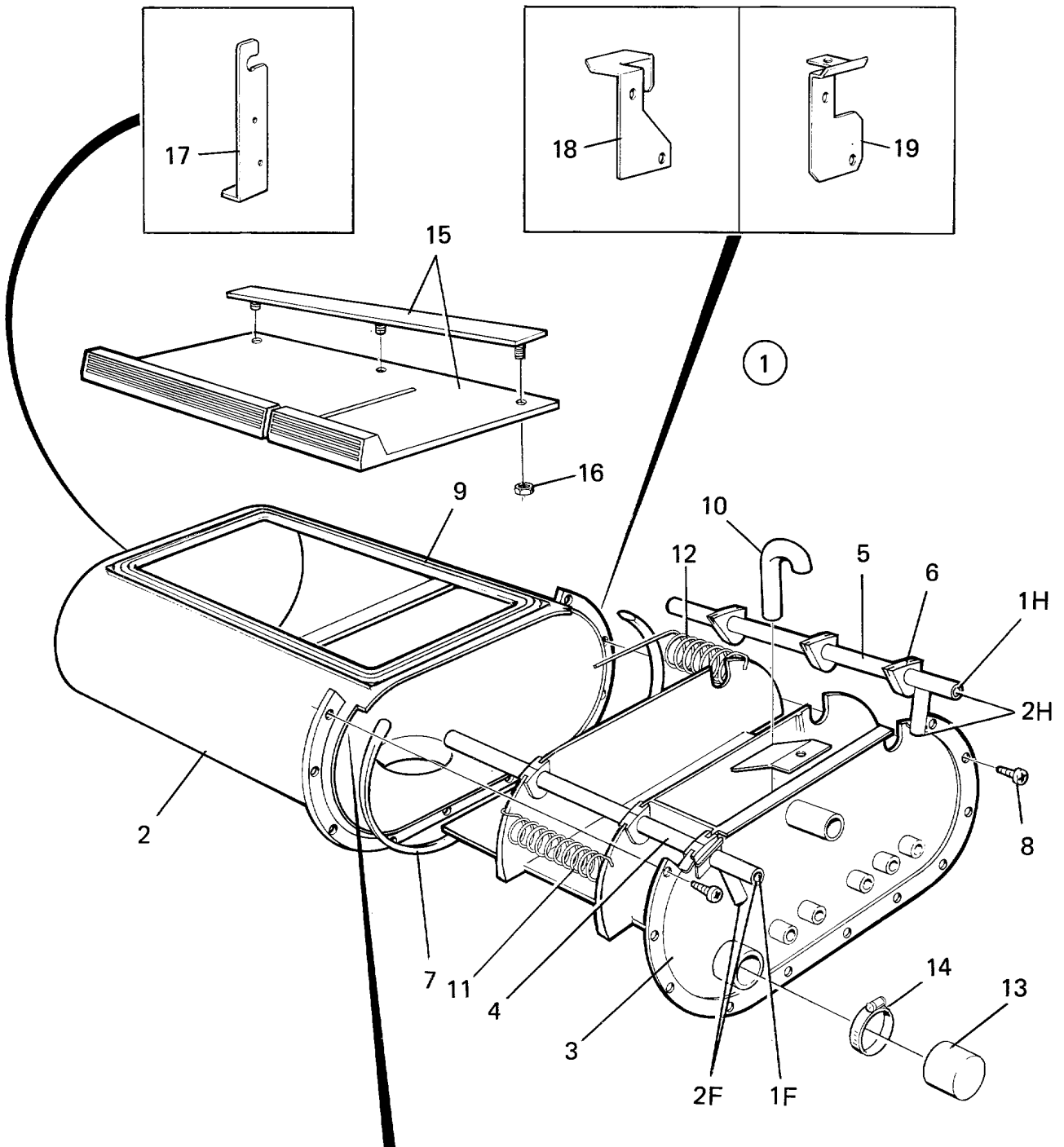
W105,W105 EMERALD,W105 HI-TEK

Detergent dispenser

Compartment à savon

Illustration Issue Month Year
Schéma Issue Month Year
101368 2 4 1996

Item Article	Qua. Qua.	Art.No Réf. article	Description	Description	Info Info	Notes Remarques
1	1	472 6001-61	Detergent container	Compartment à savon	1,2	1F-1H
2	1	472 6002-05	•Shell	•Pression coque	1	
3	1	472 6003-04	•Box	•Boîtier	1	
4	1	472 6005-10	•Spray head	•Vaporisateur	1	1F 1F
5	1	472 6005-01	•Spray head	•Vaporisateur	1	1H 1H
6	6	472 6004-01	•Grommet	•Oeillet	3	
7	1	471 8163-01	•Gasket	•Joint	3	
8	7	471 8346-01	•Screw	•Vis	3	
9	1	438 0460-01	•Gasket	•Joint	3	
10	1	472 6006-01	•Siphon	•Siphon	1,2	
11	1	471 7809-02	•Spring	•Ressort	1	
12	1	471 7808-02	•Spring	•Ressort	1	
13	1	471 8644-03	Hood	Capot	3	
14	1	736 2828-51	Hose clamp	Attache flexible	3	
15	1	472 9902-59	Cover	Couvercle	1,2	
	1	472 9900-37	Cover	Couvercle	1,2	TOP MOUNT LIQUID SUPPLY
16	3	731 2314-42	•Nut	•Écrou	3	M4
17	1	438 5326-01	Bracket	Support de montage	3	
18	2	438 4139-01	Bracket	Support de montage	3	
19	1	438 0150-01	Bracket	Support de montage	3	W/FL 75-185
20	1	438 0151-01	Bracket	Support de montage	3	W 75-105
21	1	438 0216-01	Bracket	Support de montage	3	W/FL 125
22	1	438 0321-01	Bracket	Support de montage	3	W/FL 185



W105,W105 EMERALD,W105 HI-TEK

Automatic detergent control

Contrôle du liquide de lavage

Illustration Issue Month Year
Schéma Issue Month Year
101368 3 2 1998

Item Article	Qua. Qua.	Art.No Réf. article	Description	Description	Info Info	Notes Remarques
1	1	472 6001-66	Detergent container	Compartiment à savon	1,2	CANADA, 1F-1H
2	1	472 6002-06	•Shell	•Pression coque	1	
3	1	472 6003-03	•Box	•Boîtier	1	
4	1	472 6005-10	•Spray head	•Vaporisateur	1	1F 1F
5	1	472 6005-01	•Spray head	•Vaporisateur	1	1H 1H
6	6	472 6004-01	•Grommet	•Oeillet	3	
7	1	471 8163-01	•Gasket	•Joint	3	
8	7	471 8346-01	•Screw	•Vis	3	
9	1	438 0460-01	•Gasket	•Joint	3	
10	1	472 6006-01	•Siphon	•Siphon	1,2	
11	1	471 7809-02	•Spring	•Ressort	1	
12	1	471 7808-02	•Spring	•Ressort	1	
13	1	471 8644-03	Hood	Capot	3	
14	1	736 2828-51	Hose clamp	Attache flexible	3	
15	1	472 9902-59	Cover	Couvercle	1,2	
	1	472 9900-37	Cover	Couvercle	1,2	TOP MOUNT LIQUID SUPPLY
16	3	731 2314-42	•Nut	•Écrou	3	M4
17	1	438 5326-01	Bracket	Support de montage	3	
18	2	438 4139-01	Bracket	Support de montage	3	
19	1	438 0150-01	Bracket	Support de montage	3	W/FL 75-185
20	1	438 0151-01	Bracket	Support de montage	3	W75-105
21	1	438 0216-01	Bracket	Support de montage	3	W/FL125
22	1	438 0321-01	Bracket	Support de montage	3	W/FL 185

Numerical index/Numerical index

Art.No/Réf. article	Page/Page	Art.No/Réf. article	Page/Page	Art.No/Réf. article	Page/Page	Art.No/Réf. article	Page/Page
100 1152-20	31	438 0082-01	35	438 0439-01	21	438 3014-83	49
438 0001-01	9	438 0082-01	37	438 0440-01	11	438 3018-11	71
438 0001-03	9	438 0082-01	39	438 0460-01	9	438 3018-12	71
438 0002-01	9	438 0082-01	41	438 0460-01	83	438 3019-02	43
438 0003-01	9	438 0083-01	17	438 0460-01	85	438 3019-02	45
438 0003-02	9	438 0084-03	17	438 0460-02	81	438 3019-03	43
438 0004-02	9	438 0085-01	61	438 0464-04	29	438 3019-03	45
438 0004-03	9	438 0093-01	17	438 0489-01	15	438 3019-07	43
438 0004-04	9	438 0093-01	61	438 1319-21	59	438 3019-07	45
438 0005-03	9	438 0099-01	7	438 2800-06	33	438 3019-09	45
438 0005-04	9	438 0125-01	17	438 2800-18	33	438 3019-09	53
438 0006-03	25	438 0125-01	35	438 2800-46	33	438 3019-09	57
438 0006-03	29	438 0125-01	37	438 2901-01	33	438 3019-20	51
438 0006-05	27	438 0125-01	39	438 2901-02	33	438 3019-21	43
438 0006-08	29	438 0125-01	41	438 2901-15	33	438 3019-21	45
438 0006-08	31	438 0127-01	35	438 3009-11	45	438 3019-24	47
438 0007-02	11	438 0127-01	37	438 3009-11	49	438 3019-24	49
438 0008-02	11	438 0127-01	39	438 3009-11	53	438 3019-30	51
438 0010-02	9	438 0127-01	41	438 3009-11	57	438 3019-32	43
438 0012-01	9	438 0128-02	11	438 3009-11	59	438 3019-32	45
438 0012-03	9	438 0134-01	9	438 3010-10	47	438 3019-35	53
438 0014-01	15	438 0135-01	9	438 3010-10	51	438 3019-35	57
438 0016-02	15	438 0136-01	9	438 3010-10	53	438 3019-37	43
438 0026-01	17	438 0138-01	25	438 3010-13	43	438 3019-37	45
438 0027-01	7	438 0138-01	29	438 3010-13	45	438 3019-41	47
438 0028-01	61	438 0139-01	11	438 3010-13	47	438 3019-41	49
438 0029-01	17	438 0140-04	9	438 3010-13	49	438 3019-43	47
438 0030-02	13	438 0141-01	7	438 3010-13	51	438 3019-43	49
438 0039-01	25	438 0143-01	11	438 3010-13	53	438 3019-43	51
438 0039-01	29	438 0144-01	11	438 3010-13	57	438 3019-43	53
438 0040-01	25	438 0145-01	39	438 3010-13	59	438 3019-43	57
438 0040-01	29	438 0145-01	41	438 3010-15	43	438 3019-49	45
438 0044-01	9	438 0145-02	35	438 3010-15	53	438 3019-64	53
438 0044-01	19	438 0145-02	37	438 3010-30	47	438 3019-65	43
438 0045-01	25	438 0150-01	9	438 3010-30	51	438 3019-65	47
438 0045-01	29	438 0150-01	83	438 3010-35	43	438 3019-65	51
438 0047-02	13	438 0150-01	85	438 3010-35	53	438 3019-65	53
438 0051-01	61	438 0151-01	9	438 3011-10	47	438 3019-65	59
438 0052-01	61	438 0151-01	83	438 3011-10	51	438 3019-66	45
438 0053-01	61	438 0151-01	85	438 3011-15	43	438 3019-66	49
438 0054-01	61	438 0152-01	25	438 3011-15	53	438 3019-66	53
438 0055-01	61	438 0152-01	27	438 3014-05	45	438 3019-66	57
438 0056-03	17	438 0152-01	29	438 3014-06	53	438 3019-67	43
438 0056-03	37	438 0152-01	31	438 3014-07	49	438 3019-67	45
438 0056-04	17	438 0154-01	71	438 3014-09	57	438 3019-67	47
438 0056-04	35	438 0167-01	23	438 3014-09	59	438 3019-67	49
438 0056-04	37	438 0178-10	29	438 3014-11	45	438 3019-67	53
438 0056-04	39	438 0180-02	71	438 3014-11	49	438 3019-67	57
438 0056-04	41	438 0216-01	83	438 3014-12	45	438 3019-67	59
438 0058-01	7	438 0216-01	85	438 3014-12	49	438 3019-69	49
438 0058-02	7	438 0235-10	19	438 3014-13	45	438 3019-70	49
438 0058-03	7	438 0286-01	77	438 3014-13	49	438 3019-72	59
438 0059-01	11	438 0286-01	79	438 3014-71	45	438 3019-74	59
438 0060-01	11	438 0321-01	83	438 3014-71	53	438 3019-79	57
438 0061-01	11	438 0321-01	85	438 3014-71	57	438 3019-80	49
438 0067-01	7	438 0329-01	23	438 3014-71	59	438 3019-85	57
438 0070-01	11	438 0341-01	23	438 3014-72	45	438 3020-18	43
438 0071-01	27	438 0350-01	9	438 3014-72	53	438 3020-18	47
438 0072-01	27	438 0350-03	9	438 3014-72	57	438 3020-19	43
438 0075-01	9	438 0353-01	19	438 3014-72	59	438 3020-19	47
438 0076-01	25	438 0354-01	19	438 3014-73	45	438 3020-20	43
438 0076-01	29	438 0354-02	19	438 3014-73	53	438 3020-20	47
438 0077-01	15	438 0355-01	21	438 3014-73	57	438 3020-21	43
438 0078-01	9	438 0356-05	9	438 3014-73	59	438 3020-21	47
438 0080-02	17	438 0358-02	21	438 3014-81	49	438 3020-30	47
438 0081-12	17	438 0359-01	21	438 3014-82	49	438 3020-50	45

Numerical index/Numerical index

Art.No/Réf. article	Page/Page	Art.No/Réf. article	Page/Page	Art.No/Réf. article	Page/Page	Art.No/Réf. article	Page/Page
438 3020-50	49	438 3082-11	57	438 4088-01	27	471 6860-18	63
438 3020-51	45	438 3082-11	59	438 4088-01	29	471 6860-18	65
438 3020-51	49	438 3082-13	47	438 4088-01	31	471 6860-18	67
438 3020-52	45	438 3082-13	49	438 4139-01	81	471 6860-19	63
438 3020-52	49	438 3082-15	43	438 4139-01	83	471 6860-19	65
438 3020-53	45	438 3082-15	45	438 4139-01	85	471 6860-19	67
438 3020-53	49	438 3082-15	53	438 5326-01	83	471 6860-20	63
438 3020-54	45	438 3082-15	55	438 5326-01	85	471 6860-20	65
438 3020-54	49	438 3082-15	57	438 5541-01	13	471 6860-20	67
438 3020-55	43	438 3082-15	59	438 9636-01	19	471 6874-61	17
438 3020-55	45	438 3082-19	43	438 9636-02	19	471 7403-01	27
438 3020-55	47	438 3082-19	45	438 9636-03	19	471 7651-17	11
438 3020-55	49	438 3082-19	47	438 9636-21	19	471 7651-19	11
438 3021-04	43	438 3082-19	49	438 9636-72	19	471 7651-21	11
438 3021-04	45	438 3082-19	57	438 9636-73	19	471 7671-01	21
438 3021-04	47	438 3082-19	59	471 2075-49	7	471 7801-07	61
438 3021-04	49	438 3082-26	49	471 2408-08	11	471 7803-13	27
438 3022-10	59	438 3082-71	57	471 2437-15	7	471 7803-19	11
438 3022-12	59	438 3082-71	59	471 2438-14	7	471 7807-02	7
438 3022-13	59	438 3084-05	43	471 2449-99	17	471 7808-02	81
438 3022-14	59	438 3084-05	45	471 2452-42	15	471 7808-02	83
438 3030-10	43	438 3084-09	43	471 2904-01	17	471 7808-02	85
438 3030-10	47	438 3084-09	45	471 4591-01	75	471 7809-02	81
438 3030-12	51	438 3084-09	47	471 4592-01	77	471 7809-02	83
438 3030-30	43	438 3084-09	49	471 4592-02	77	471 7809-02	85
438 3030-30	45	438 3084-09	51	471 4596-01	77	471 7826-10	9
438 3030-41	43	438 3084-09	53	471 4653-97	35	471 7826-20	9
438 3030-41	45	438 3084-17	59	471 4705-01	29	471 7826-99	9
438 3030-43	53	438 3084-18	57	471 4705-02	25	471 7829-01	75
438 3030-43	57	438 3084-20	59	471 4705-02	27	471 7851-02	61
438 3030-62	45	438 3086-09	45	471 4705-02	31	471 7851-03	17
438 3030-62	49	438 3086-11	57	471 4707-01	77	471 7864-01	7
438 3030-72	49	438 3086-11	59	471 4763-01	77	471 7865-03	21
438 3030-81	51	438 3086-13	43	471 4766-01	77	471 7867-01	15
438 3030-83	47	438 3086-13	47	471 4766-02	77	471 7953-01	27
438 3030-83	49	438 3086-13	51	471 4792-01	35	471 7954-01	27
438 3031-00	43	438 3086-13	53	471 4792-01	37	471 7958-01	21
438 3031-02	53	438 3086-13	59	471 4792-01	39	471 7958-01	71
438 3031-03	53	438 3086-14	45	471 4792-01	41	471 7961-01	11
438 3031-10	43	438 3086-14	49	471 4792-01	63	471 7967-02	21
438 3031-11	47	438 3086-14	53	471 4792-01	65	471 8126-33	23
438 3031-11	51	438 3086-14	57	471 4792-01	67	471 8136-01	17
438 3031-12	53	438 3086-15	43	471 4835-01	17	471 8136-02	17
438 3031-32	43	438 3086-15	47	471 4878-01	43	471 8139-01	17
438 3031-32	53	438 3086-15	51	471 4878-01	45	471 8139-02	17
438 3031-35	53	438 3086-15	53	471 4878-01	47	471 8153-10	11
438 3031-35	57	438 3086-15	57	471 4878-01	49	471 8159-04	13
438 3031-60	47	438 3086-15	59	471 4878-01	51	471 8159-05	13
438 3031-60	49	438 3086-16	45	471 4878-01	53	471 8159-05	23
438 3031-61	51	438 3086-16	49	471 4878-01	57	471 8163-01	81
438 3031-66	43	438 3086-17	53	471 4878-01	59	471 8163-01	83
438 3031-66	47	438 3086-21	57	471 4878-24	77	471 8163-01	85
438 3031-66	51	438 3087-06	49	471 4878-25	77	471 8164-00	25
438 3031-66	53	438 3087-10	57	471 4878-26	77	471 8164-00	29
438 3056-11	11	438 3087-10	59	471 4878-33	51	471 8164-00	71
438 3056-12	11	438 3089-03	45	471 4904-02	29	471 8175-01	35
438 3056-31	11	438 3089-03	53	471 5080-02	71	471 8175-01	37
438 3056-32	11	438 3089-03	57	471 6860-15	63	471 8175-01	39
438 3058-01	21	438 3089-03	59	471 6860-15	65	471 8175-01	41
438 3060-02	71	438 3089-05	45	471 6860-15	67	471 8192-01	7
438 3082-11	43	438 4062-01	11	471 6860-16	63	471 8195-01	61
438 3082-11	45	438 4063-01	11	471 6860-16	65	471 8196-01	9
438 3082-11	47	438 4079-01	31	471 6860-16	67	471 8197-01	11
438 3082-11	49	438 4079-02	31	471 6860-17	63	471 8198-01	11
438 3082-11	51	438 4079-10	31	471 6860-17	65	471 8199-01	35
438 3082-11	53	438 4088-01	25	471 6860-17	67	471 8199-01	37

Numerical index/Numerical index

Art.No/Réf. article	Page/Page	Art.No/Réf. article	Page/Page	Art.No/Réf. article	Page/Page	Art.No/Réf. article	Page/Page
471 8199-01	39	471 8320-05	13	471 8760-01	21	471 8910-66	75
471 8199-01	41	471 8340-12	19	471 8760-02	21	471 8910-67	75
471 8234-51	63	471 8340-23	21	471 8803-08	19	471 8910-68	75
471 8234-52	63	471 8341-11	19	471 8803-27	19	471 8910-69	75
471 8234-53	41	471 8341-11	25	471 8859-01	19	471 8910-70	73
471 8234-53	63	471 8341-11	29	471 8859-52	19	471 8910-73	73
471 8234-54	41	471 8341-11	35	471 8910-02	73	471 8910-74	73
471 8234-56	63	471 8341-11	37	471 8910-03	73	471 8910-75	75
471 8234-58	63	471 8341-11	39	471 8910-04	73	471 8910-76	75
471 8234-92	63	471 8341-11	41	471 8910-05	73	471 8910-77	75
471 8234-92	65	471 8341-11	71	471 8910-06	73	471 8910-78	73
471 8234-92	67	471 8341-13	17	471 8910-07	73	471 8910-79	73
471 8234-94	35	471 8341-15	71	471 8910-08	73	471 8910-81	75
471 8234-94	37	471 8342-04	79	471 8910-09	73	471 8910-82	75
471 8234-94	39	471 8342-13	19	471 8910-10	73	471 8910-83	75
471 8234-94	41	471 8342-13	21	471 8910-11	73	471 8910-84	75
471 8234-94	63	471 8342-13	71	471 8910-12	73	471 8910-85	73
471 8234-94	65	471 8342-23	25	471 8910-13	73	471 8910-86	75
471 8234-94	67	471 8342-23	27	471 8910-14	73	471 8910-87	75
471 8234-95	63	471 8346-01	81	471 8910-15	73	471 8910-88	73
471 8234-95	65	471 8346-01	83	471 8910-16	73	471 8910-89	73
471 8234-95	67	471 8346-01	85	471 8910-17	73	471 8910-90	75
471 8234-96	63	471 8346-05	17	471 8910-19	73	471 8910-90	79
471 8234-96	65	471 8346-06	21	471 8910-20	73	471 8910-91	75
471 8234-96	67	471 8401-01	81	471 8910-21	73	471 8910-91	79
471 8234-98	63	471 8452-02	9	471 8910-22	73	471 8910-92	75
471 8234-98	65	471 8502-14	7	471 8910-23	75	471 8910-93	75
471 8234-98	67	471 8502-24	15	471 8910-24	75	471 8916-01	79
471 8235-51	35	471 8641-01	9	471 8910-25	73	471 8916-02	79
471 8235-51	37	471 8644-03	35	471 8910-26	73	471 8916-03	79
471 8235-51	65	471 8644-03	37	471 8910-27	73	471 8916-04	79
471 8235-54	35	471 8644-03	39	471 8910-29	73	471 8916-05	79
471 8235-54	37	471 8644-03	41	471 8910-30	73	471 8916-06	79
471 8235-54	41	471 8644-03	81	471 8910-31	75	471 8916-08	79
471 8235-54	65	471 8644-03	83	471 8910-32	73	471 8916-09	79
471 8235-57	35	471 8644-03	85	471 8910-33	73	471 8916-10	79
471 8235-57	37	471 8670-03	23	471 8910-34	75	471 8916-12	79
471 8235-57	41	471 8670-31	23	471 8910-35	73	471 8916-13	79
471 8235-57	65	471 8688-01	17	471 8910-36	73	471 8916-14	79
471 8236-52	35	471 8688-02	17	471 8910-37	73	471 8916-16	79
471 8236-52	67	471 8688-12	17	471 8910-38	73	471 8916-17	79
471 8236-53	35	471 8688-13	17	471 8910-39	75	471 8916-18	79
471 8236-53	67	471 8688-13	61	471 8910-40	73	471 8916-19	79
471 8236-54	35	471 8702-03	19	471 8910-41	75	471 8916-20	79
471 8236-54	67	471 8708-01	21	471 8910-42	75	471 8916-21	79
471 8236-59	39	471 8708-01	35	471 8910-43	75	471 8916-22	79
471 8236-59	67	471 8742-01	19	471 8910-44	75	471 8916-23	79
471 8236-64	37	471 8748-01	43	471 8910-45	75	471 8916-24	79
471 8236-65	37	471 8748-01	45	471 8910-46	75	471 8916-25	79
471 8236-65	39	471 8748-01	47	471 8910-47	75	471 8916-26	79
471 8236-66	37	471 8748-01	49	471 8910-48	75	471 8916-30	79
471 8236-66	39	471 8748-01	53	471 8910-49	75	471 8916-31	79
471 8236-66	67	471 8748-01	57	471 8910-50	75	471 8964-06	27
471 8236-70	39	471 8748-01	59	471 8910-51	75	471 8964-07	29
471 8242-02	17	471 8748-02	43	471 8910-52	75	471 8964-12	31
471 8243-04	17	471 8748-02	45	471 8910-53	75	471 8966-11	77
471 8243-05	17	471 8748-02	47	471 8910-54	75	471 8966-11	79
471 8243-06	17	471 8748-02	49	471 8910-55	75	471 8966-12	77
471 8279-03	23	471 8748-02	53	471 8910-56	75	471 8966-13	77
471 8279-08	23	471 8748-02	57	471 8910-57	75	471 8966-13	79
471 8317-02	39	471 8748-02	59	471 8910-58	73	471 8966-14	77
471 8317-02	41	471 8750-11	19	471 8910-59	75	471 8966-14	79
471 8317-05	9	471 8756-01	19	471 8910-61	75	471 8966-15	77
471 8317-05	35	471 8756-51	19	471 8910-62	73	471 8966-15	79
471 8317-05	37	471 8756-52	19	471 8910-64	73	471 8966-16	77
471 8317-05	61	471 8759-01	21	471 8910-65	73	471 8966-16	79

Numerical index/Numerical index

Art.No/Réf. article	Page/Page	Art.No/Réf. article	Page/Page	Art.No/Réf. article	Page/Page	Art.No/Réf. article	Page/Page
471 8966-17	77	471 9812-02	7	472 9900-37	83	735 2136-01	29
471 8966-17	79	471 9812-12	7	472 9900-37	85	735 2146-01	25
471 8978-05	25	472 5750-02	33	472 9900-66	7	735 2146-01	27
471 8978-05	29	472 5752-18	33	472 9900-69	71	735 2146-01	29
471 8978-06	25	472 5752-29	33	472 9900-70	71	735 2146-01	31
471 8978-06	29	472 6001-54	81	472 9902-04	71	735 3128-00	13
471 8978-07	29	472 6001-55	39	472 9902-05	71	735 9304-01	13
471 8978-18	71	472 6001-55	41	472 9902-16	13	736 2816-51	35
471 8978-19	71	472 6001-61	83	472 9902-48	11	736 2816-51	37
471 8978-21	71	472 6001-63	35	472 9902-49	11	736 2816-51	39
471 8978-22	71	472 6001-63	37	472 9902-50	11	736 2816-51	41
471 9006-62	15	472 6001-66	85	472 9902-51	11	736 2825-51	35
471 9027-85	19	472 6001-67	41	472 9902-59	81	736 2825-51	37
471 9030-34	23	472 6001-68	35	472 9902-59	83	736 2825-51	39
471 9222-59	7	472 6001-68	37	472 9902-59	85	736 2825-51	41
471 9501-02*	21	472 6002-05	81	472 9902-64	31	736 2828-51	81
471 9525-21	19	472 6002-05	83	472 9904-39	31	736 2828-51	83
471 9525-22	19	472 6002-06	85	472 9911-08	11	736 2828-51	85
471 9525-23	19	472 6003-03	85	472 9911-19	13	736 2831-51	17
471 9525-24	19	472 6003-04	81	472 9911-20	13	736 2837-51	17
471 9525-25	19	472 6003-04	83	472 9913-22	7	736 2840-51	17
471 9525-27	19	472 6004-01	81	472 9913-43	21	736 2842-01	35
471 9525-27	21	472 6004-01	83	472 9913-43	43	736 2842-01	37
471 9525-28	19	472 6004-01	85	722 7840-19	25	736 2842-01	39
471 9525-28	21	472 6005-01	81	722 7840-19	27	736 2842-01	41
471 9528-03	21	472 6005-01	83	722 7840-19	29	736 2843-51	17
471 9529-04	21	472 6005-01	85	722 7840-19	31	736 2846-51	17
471 9558-03	19	472 6005-10	81	722 7843-02	25	736 2849-51	17
471 9558-04	19	472 6005-10	83	722 7843-02	27	738 6117-13	11
471 9559-03	19	472 6005-10	85	722 7843-02	29	740 4206-00	17
471 9565-03	19	472 6006-01	81	722 7843-02	31	741 1111-20	13
471 9566-01	19	472 6006-01	83	724 1218-01	77	741 1113-20	23
471 9566-05	19	472 6006-01	85	724 1218-01	79	741 1115-20	13
471 9629-02	27	472 6011-00	61	724 1226-61	77	741 5109-25	17
471 9642-02	71	472 6012-00	61	724 1325-61	29	744 3113-06	23
471 9643-12	25	472 6082-01	25	724 1325-61	31	762 1191-10	19
471 9643-12	29	472 6082-01	29	724 3291-42	9	762 1215-10	21
471 9643-22	71	472 6084-01	13	725 2289-61	9	762 7110-80	19
471 9643-23	71	472 6761-01	35	725 2289-61	29	762 7146-90	19
471 9643-24	71	472 6761-01	37	725 2289-61	77	762 8151-91	19
471 9647-11	71	472 6761-01	39	725 2366-42	9	762 9105-05	35
471 9648-01	29	472 6761-01	41	725 2366-61	7	762 9105-05	37
471 9649-01	21	472 6847-09	19	725 2366-61	11	762 9105-05	39
471 9652-01	25	472 7744-01	77	725 2368-51	9	762 9105-05	41
471 9652-01	29	472 7744-01	79	725 2370-61	15	762 9112-07	21
471 9652-02	25	472 7909-07	9	725 2463-71	7	767 5101-91	19
471 9652-02	29	472 8714-03	17	725 6328-42	11	767 5102-92	19
471 9715-16	69	472 8754-10	17	728 8362-01	15	767 5802-09	19
471 9715-85	69	472 8754-11	17	728 8362-11	11	877 5211-08	35
471 9715-89	69	472 8762-01	11	729 5225-01	77	877 5211-08	37
471 9738-01	69	472 8827-01	13	729 5279-01	19	877 5211-08	39
471 9738-02	69	472 8827-02	13	729 9342-61	23	877 5211-08	41
471 9738-03	69	472 8828-01	13	729 9342-61	35		
471 9738-05	69	472 8828-02	13	731 2312-01	75		
471 9738-09	69	472 8828-03	13	731 2312-01	79		
471 9738-10	69	472 8828-04	13	731 2314-42	81		
471 9738-11	69	472 8906-01	13	731 2314-42	83		
471 9738-12	69	472 8907-01	13	731 2314-42	85		
471 9738-13	69	472 8908-01	13	732 2112-01	29		
471 9738-20	69	472 8969-02	29	732 2114-01	11		
471 9738-21	69	472 8969-02	31	732 2116-01	11		
471 9738-22	69	472 8969-03	29	732 2118-01	7		
471 9738-29	69	472 8969-03	31	734 1153-01	11		
471 9738-30	69	472 8974-01	31	735 2136-01	9		
471 9738-57	69	472 8974-02	31	735 2136-01	19		
471 9738-89	69	472 8978-01	23	735 2136-01	21		

Numerical index/Numerical index

Art.No/Réf. article	Page/Page	Art.No/Réf. article	Page/Page	Art.No/Réf. article	Page/Page	Art.No/Réf. article	Page/Page

WASCOMAT

461 Doughty Blvd., Inwood, L.I., N.Y. 11096-0338

Telephone: 516-371-4400

Parts and Service FAX: 516-371-4029

Sales and Administration FAX: 516-371-4204