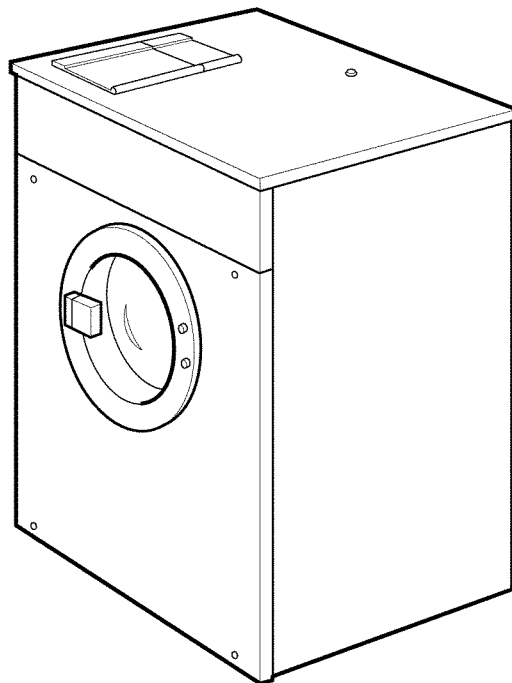


WASCOMAT

Spare Parts Catalogue

Catalogue de pièces de rechange



W184, SE184, FL184, S28/184

List of issues

Group
Groupe
US4

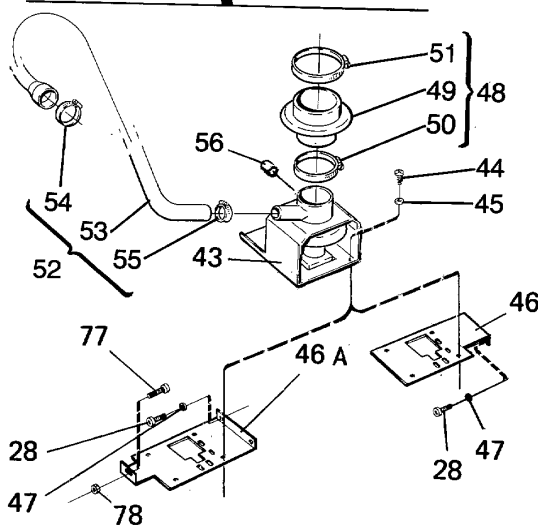
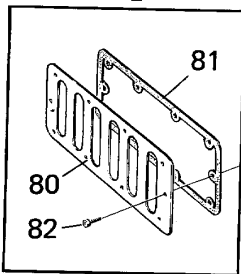
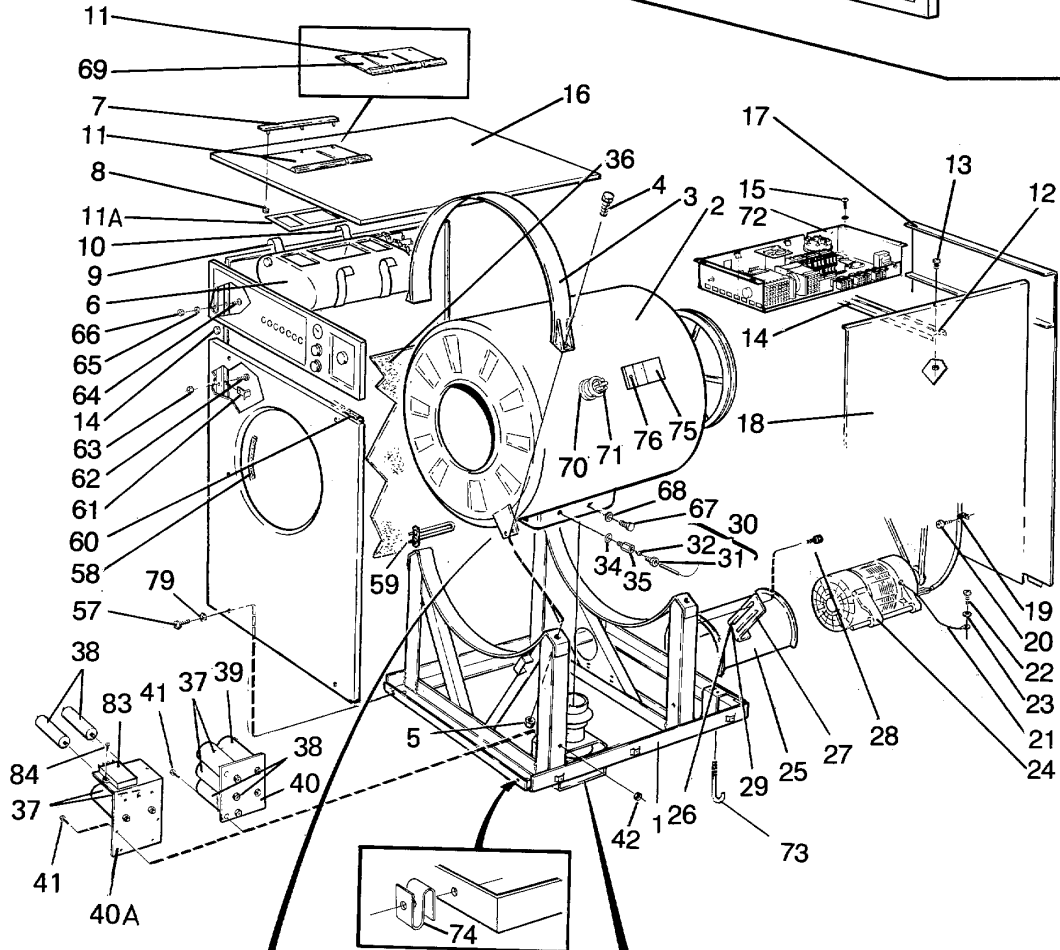
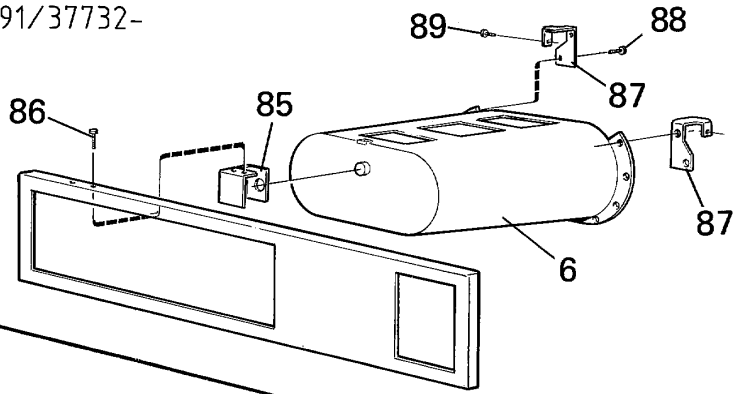
FL184 (USA),FL184 HI-TEK,S28/184,SE184,W184 (USA),W184 HI-TEK

Illustration	Page	Table of contents
100044	71	Inlet valve 3/4", single
100045	73	Inlet valve 3/4", 2-way
100046	75	Inlet valve 3/4", 3-way
100207	61	Control unit, hi-tech
100259	59	Control unit MP
100260	57	Control unit P03, P05, P06
100283	39	P and PE-machines for cold water
100284	41	P02, P05, connection cold water
100285	43	P03, connection cold and hot water
100287	47	FL184 machines with heating
100292	49	PE03 with cold and hot water
100295	23	Control panel
100297	15	Control panel, P05, econ.lab
100304	35	Rear panel with components
100334	25	Control panel, FL
100352	17	Control panel with coin meter
100353	19	Control panel with coin meter
100355	27	Control panel, FL-MP
100395	7	Main exploded view
100397	11	Front panel with control panel, door, top panel
100398	31	Back plate with inner drum, bearing, pulley, motor
100399	53	Steam components
100400	55	Steam components
100556	65	Control unit
100557	21	Control panel SE 06
100562	69	Drain valve
100582	79	Motor
100605	81	Card programmer
100613	85	Door lock
100763	45	Cold and hot water
100769	67	Lid for liquid detergent
100798	77	Inlet valve 3/4", 2-way
100808	63	Control unit
100810	51	PE03 with cold and hot water
100812	29	Control panel GEN.4
100826	83	Memory cartridge complete
101367	87	Detergent container
101368	89	Detergent dispenser

FL184 (USA),FL184 HI-TEK,S28/184,SE184,W184 (USA),W184 HI-TEK

Table of contents	Table des matières	Page/Page
Main exploded view	Vue éclatée principale	7
Front panel with control panel, door, top panel	Panneau frontal avec pupitre de commande	11
Control panel, P05, econ.lab	Pupitre de commande, P05, econ.lab	15
Control panel with coin meter	Pupitre de commande avec monnayeur	17
Control panel with coin meter	Pupitre de commande avec monnayeur	19
Control panel SE 06	Pupitre de commande SE 06	21
Control panel	Pignon arrière avec tambour intérieur	23
Control panel, FL	Pupitre de commande FL	25
Control panel, FL-MP	Pupitre de commande FL-MP	27
Control panel GEN.4	Pupitre de commande GEN.4	29
Back plate with inner drum, bearing, pulley, motor	Pignon arrière avec tambour intérieur	31
Rear panel with components	Panneau arrière avec éléments	35
P and PE-machines for cold water	Machines P et PE pour eau froide	39
P02, P05, connection cold water	P02, P05, raccords eau chaude et eau froide	41
P03, connection cold and hot water	P03, raccords eau chaude et eau froide	43
Cold and hot water	Machines eau chaude et eau froide	45
FL184 machines with heating	Machines FL184 avec chauffage	47
PE03 with cold and hot water	PE03 avec eau chaude et eau froide	49
PE03 with cold and hot water	PE03 avec eau chaude et eau froide	51
Steam components	Composants	53
Steam components	Composants	55
Control unit P03, P05, P06	Unité de commande P03, P05, P06	57
Control unit MP	Unité de commande MP	59
Control unit, hi-tech	Unité de commande	61
Control unit	Unité de commande	63
Control unit	Unité de commande	65
Lid for liquid detergent	Couvercle pour liquide lavage	67
Drain valve	Purgeur	69
Inlet valve 3/4", single	Soupape de admission 3/4", simple	71
Inlet valve 3/4", 2-way	Soupape de admission 3/4", 2 voies	73
Inlet valve 3/4", 3-way	Soupape de admission 3/4", 3 voies	75
Inlet valve 3/4", 2-way	Soupape de admission 3/4", 2 voies	77
Motor	Moteur	79
Card programmer	Programmateur cartes	81
Memory cartridge complete	Cassette de mémoire complet	83
Door lock	Serrure de porte	85
Detergent container	Compartiment à savon	87
Detergent dispenser	Compartiment à savon	89

From 91/37732-



Issue	Month	Year
04	08	91

100395

FL184 (USA),FL184 HI-TEK,S28/184,W184 (USA)

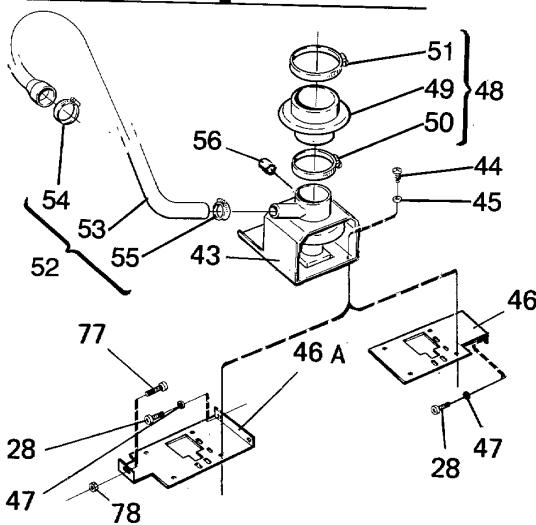
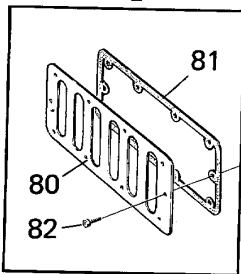
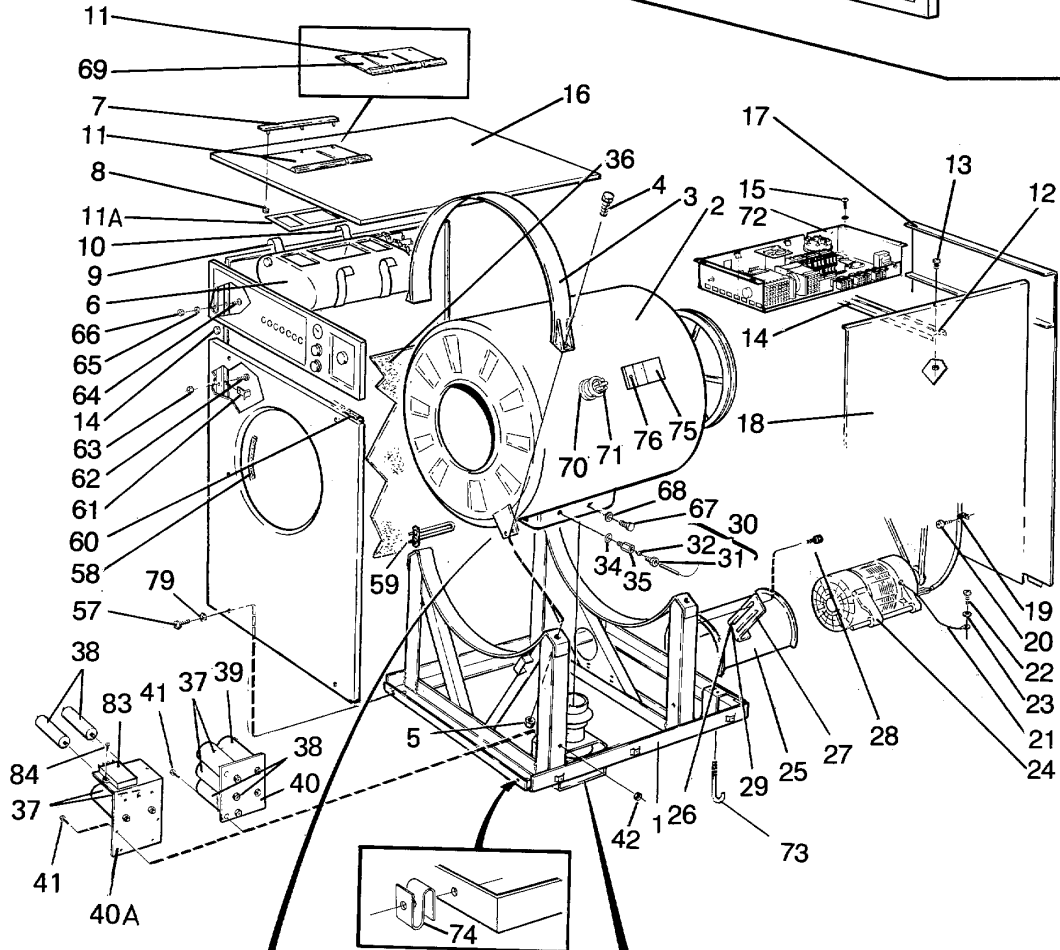
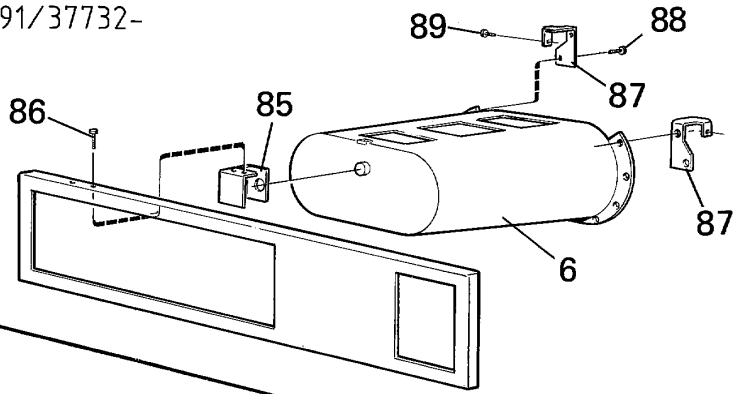
Main exploded view

Vue éclatée principale

Illustration Issue Month Year
Schéma Issue Month Year
100395/7 8 5 2002

Item Article	Quantity Quantité	Art.No Réf. article	Description	Description	Info Info	Notes Remarques
			S28/184,W184 (USA)			
			FL184 (USA),FL184 HI-TEK			
1	1	471 4969-01	Frame	Base	3	
2	1	471 2915-02	Outer drum	Extérieur du tambour	3	Without heating
	1	471 2915-03	Outer drum	Extérieur du tambour	3	DS
	1	471 2915-09	Outer drum	Extérieur du tambour	3	DS
	1	471 2915-04	Outer drum	Extérieur du tambour	3	El.
	1	471 2915-11	Outer drum	Extérieur du tambour	3	S28/184
	1	471 2915-05	Outer drum	Extérieur du tambour	3	P05
	1	471 2915-06	Outer drum	Extérieur du tambour	3	Without heating
	1	471 2915-07	Outer drum	Extérieur du tambour	3	DS
	1	471 2915-10	Outer drum	Extérieur du tambour	3	82/4301,DS
	1	471 2915-08	Outer drum	Extérieur du tambour	3	EL,GAS
3	2	471 2432-62	Tension strap	Extenseur	3	
4	4	725 2632-51	Screw	Vis	3	M16X60
5	4	732 2124-01	Locking nut	Contre-écrou	3	M16
6	1		Detergent container	Compartiment à savon	1,2	See group US8802
7	1		Rail	Support	3	See group US8802
8	3		Nut	Écrou	3	M4
9	1	472 6152-01	Bracket	Pièce de retenue	3	
10	1	472 6152-02	Bracket	Pièce de retenue	3	
11	1		Cover	Couvercle	1	See group US8802
11A	1	471 4555-01	Gasket	Joint	1	
	1	438 0078-01	Gasket	Joint	1	
12	1	472 6516-02	Brace	Montant	3	
13	2	725 2289-61	Screw	Vis	3	M4X10
14	4	471 8641-01	Plug	Fiche	3	
15	4	725 2289-61	Screw	Vis	3	M4X10
16			Top panel	Couvercle		See illustr. 100397
17			Rear panel	Panneau arrière		See illustr. 100304
18	1	471 2438-75	Side panel	Panneau latéral	1	Stainless WITH HOLE, COUNTER
	1	471 2438-73	Side panel	Panneau latéral	1	White WITH HOLE FOR COUNTER
	1	471 2438-71	Side panel	Panneau latéral	1	White Left
	1	471 2438-72	Side panel	Panneau latéral	1	WHITE Right
	1	471 4007-86	Side panel	Panneau latéral	1	P05, LEFT
	1	471 4007-87	Side panel	Panneau latéral	1	P05, RIGHT
19	6	471 2413-35	Bracket	Pupitre	3	
20	6	729 5281-01	Screw	Vis	3	RXS B6X12
21	1	471 2433-12	Ground cable	Câble mise terre	3	
22	2	729 5342-01	Screw	Vis	3	
23	1	735 2136-01	Lock washer	Rondelle d'arrêt	3	AZ 4,3 4,3
24			Motor	Moteur		See illustr. 100398
25	1	471 2474-02	Plate	Plaque	1	
26	1	471 2437-15	Plug	Fiche	3	
27	1	471 2438-14	Rail	Support	3	
28	4	725 2366-61	Screw	Vis	3	M6SF 6X12
29	2	722 7843-19	Pop rivet	Rivet	3	
30						Not used
31						Not used
32						Not used
33						Not used
34	1	740 4805-03	O-ring	Joint torique	1	
35	1	471 8636-01	Nipple	Raccord	3	
36	2	471 2098-71	Insulating disc	Couche isolante	3	400X700
37	2	471 9041-22	Capacitor	Condensateur	1,2	30µF 1AC
38	2	471 9525-25	Capacitor	Condensateur	1,2	130MF
39						Not used

From 91/37732-



100395

Issue	Month	Year
04	08	91

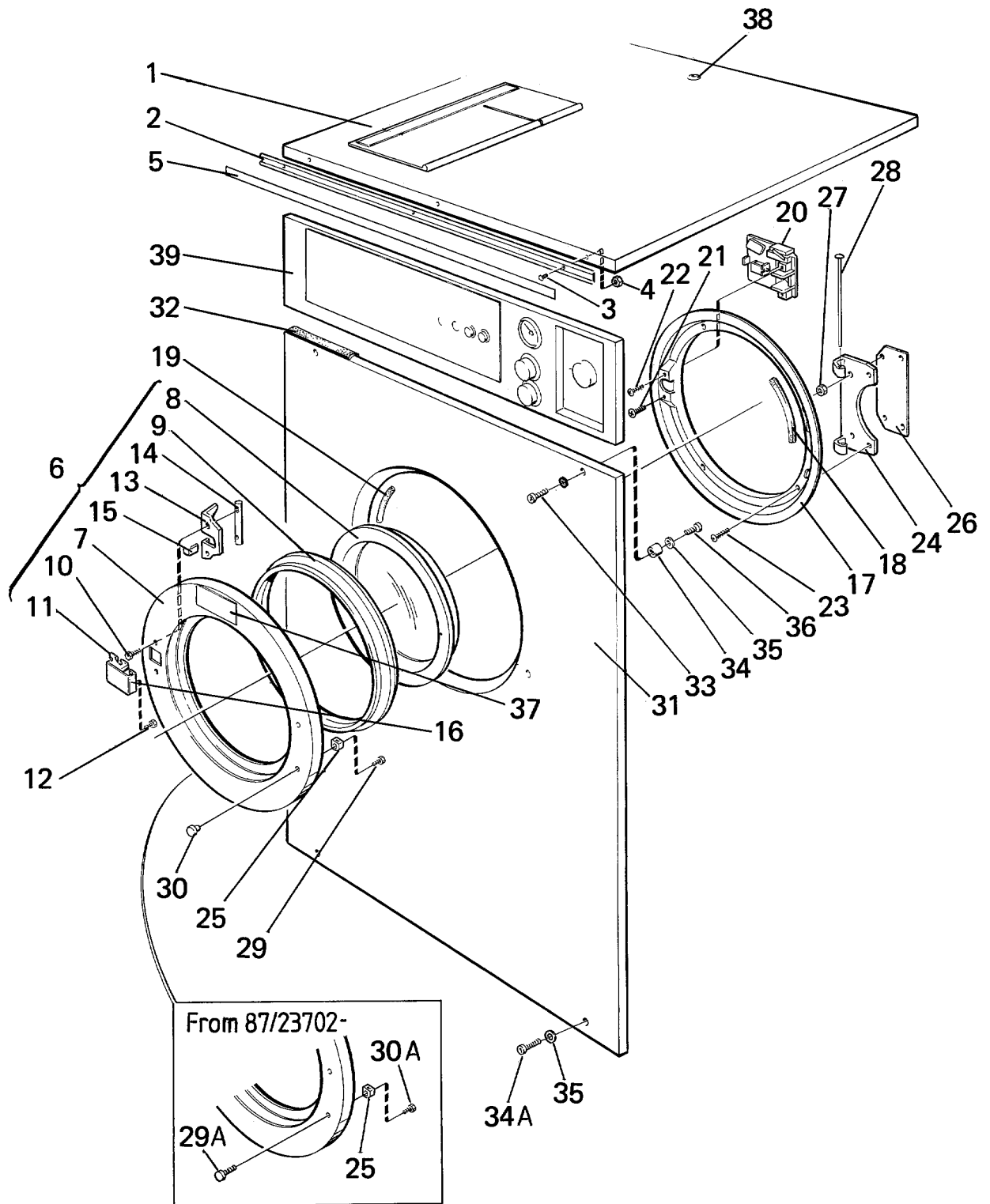
FL184 (USA),FL184 HI-TEK,S28/184,W184 (USA)

Main exploded view

Vue éclatée principale

Illustration Issue Month Year
Schéma Issue Month Year
100395/7 8 5 2002

Item Article	Quantity Quantité	Art.No Réf. article	Description	Description	Info Info	Notes Remarques
		S28/184,W184 (USA)				
		FL184 (USA),FL184 HI-TEK				
40	1	471 2413-04	Plate	Plaque	3	
40A	1	471 4657-13	Mounting plate	Plaque de montage	3	
41	2	725 2368-51	Screw	Vis	3	M6X16
42	2	732 2116-01	Locking nut	Contre-écrou	3	M6
43	1	472 6020-05	Drain valve	Purgeur	1	220V 50/60Hz See group US8101
44	4	725 2327-61	Screw	Vis	3	M6SF 5X12
45	2	735 2146-01	Washer	Rondelle	3	M5 5,3
46	1	471 2909-01	Bracket	Pupitre	3	
46A						Not used
47	2	735 2153-01	Lock washer	Rondelle d'arrêt	3	6,4
48	1	471 6664-19	Repair kit	Kit reconditionnement	1,2	DRAIN
49	1	471 2904-01	•Connection	•Flexible caoutchouc		
50	1	736 2849-51	•Hose clamp	•Attache flexible		Ø77-93
51	1	471 7851-03	•Hose clamp	•Attache flexible		Ø95-115
52						Not used
53	1	471 4863-02	Hose	Flexible		
54	1	736 2840-51	Hose clamp	Attache flexible		Ø50-63
55	1	736 2837-51	Hose clamp	Attache flexible		Ø48-54
56	1	471 8644-02	Plug	Fiche	3	
57	2	724 1329-42	Screw	Vis	3	M5X16
58	1	471 2461-80	Strip	Ruban	1	
59						Not used
60	1	471 2438-55	Strip	Ruban	3	
61	2	471 2441-06	Bracket	Pièce de retenue	3	
62	2	724 1289-01	Screw	Vis	3	M4X10
63	2	732 2112-01	Locking nut	Contre-écrou	3	M4
64	4	725 2289-61	Screw	Vis	3	M4X10
65	2	735 2136-01	Lock washer	Rondelle d'arrêt	3	AZ 4,3 5,3
66	4	471 9040-85	Locking nut	Contre-écrou	3	
67						Not used
68						Not used
69						Not used
70	1	471 8655-01	Connection	Flexible caoutchouc	3	
71	1	471 8656-01	Hose connection	Connexion flexible	3	
72	1		Control unit	Unité de contrôle		See illustr. 100260
	1		Control unit	Unité de contrôle		See illustr. 100273
73	6	471 2095-62	Screw	Vis	3	
74	2	471 7857-01	Clamp	Attache	3	
75	1	471 4650-68	Cover	Couvercle	3	
76	2	729 5340-42	Screw	Vis	3	RXS B8X9,5
77						Not used
78						Not used
79	2	735 2146-01	Washer	Rondelle	3	M5
80						Not used
81						Not used
82						Not used
83	1	472 9902-22	Relay	Relais	1,2	
84	2	729 5344-01	Screw	Vis	3	RXS B8X16
85	1	438 4140-01	Support	Support	3	
86	2	722 7843-02	Pop rivet	Rivet	3	
87	2	438 4139-01	Bracket	Support de montage	3	
88	4	471 8317-01	Screw	Vis	3	91737732-
89	2	471 8340-26	Screw	Vis	3	4,2x25 91737732-



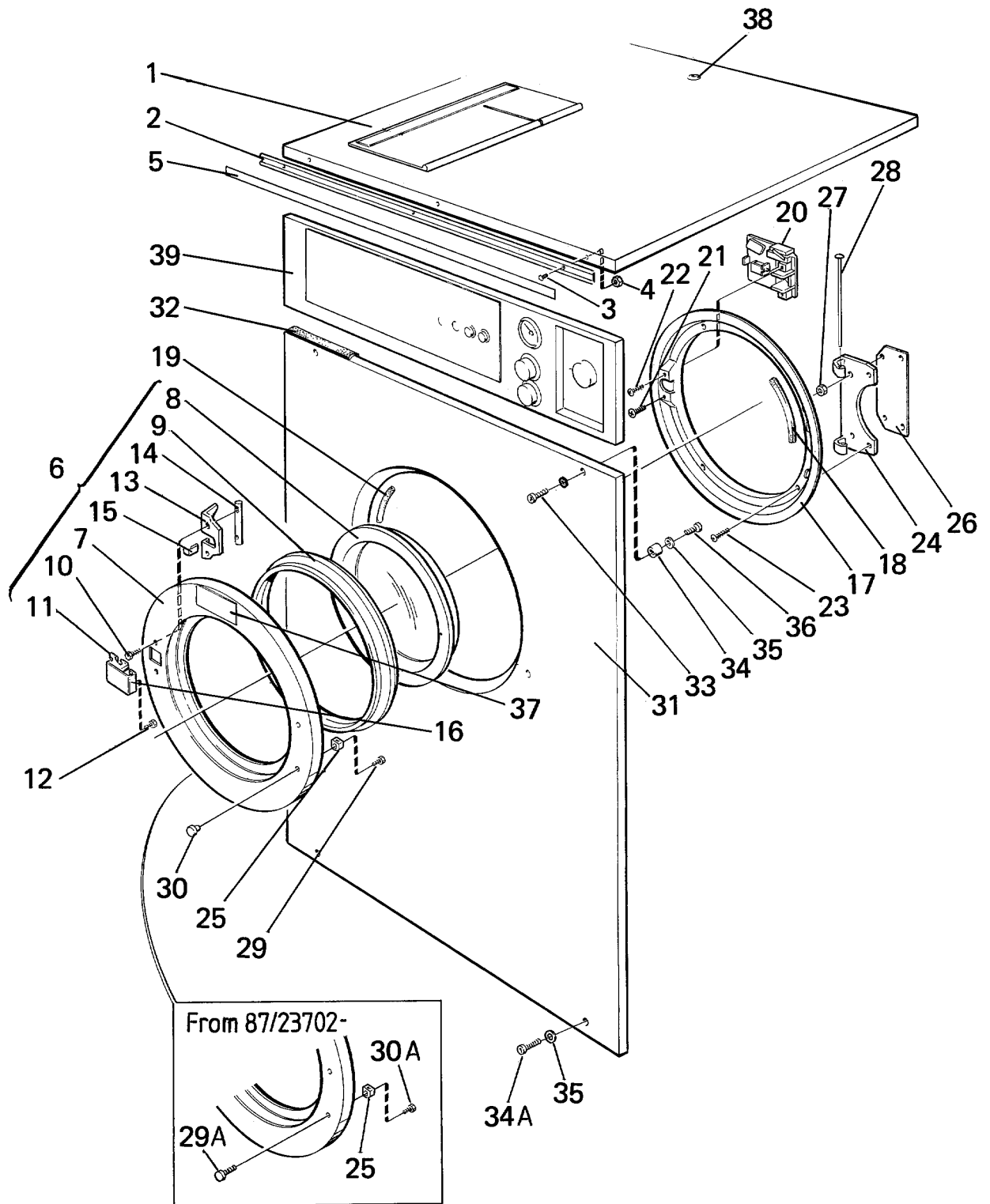
FL184 (USA),FL184 HI-TEK,S28/184,SE184,W184 (USA),W184 HI-TEK

Front panel with control panel, door, top panel

Illustration Issue Month Year
Schéma Issue Month Year
100397/9 7 5 2002

Panneau frontal avec pupitre de commande

Item Article	Quantity Quantité	Art.No Réf. article	Description	Description	Info Info	Notes Remarques
		S28/184,SE184,W184 (USA),W184 HI-TEK				
		FL184 (USA),FL184 HI-TEK				
1	1	471 4518-25	Top panel	Couvercle	1	
	1	471 4518-36	Top panel	Couvercle	1	
	1	471 4518-26	Top panel	Couvercle	1	Coin-meter
	1	471 4518-37	Top panel	Couvercle	1	Coin-meter
2	1	471 7909-03	Rail	Support	1	
3	3	471 8452-01	Pop rivet	Rivet	3	
4						Not used
5	1	471 7626-16	Sign	Signe	3	WASCOMAT W184MP
	1	471 7619-82	Sign	Signe	3	WASCATOR W184 GIANT
	1	471 7620-62	Sign	Signe	3	WASCOMAT SELECTA
						SE-184
	1	471 7634-26	Sign	Signe	3	WASCOMAT FLEX-O-MATIC
						FL184
						HI-TEK
	1	471 7647-13	Sign	Signe	3	WASCOMAT S28/184
	1	471 7619-84	Sign	Signe	3	WASCOMAT FLEX-O-MATIC FL184
6	1	471 2488-01	Door	Plaque	1	Complete
7	1	471 2490-00	•Door ring	•Anneau de la porte	1	
8	1	471 2431-28	•Door glass	•Vitre de la porte	1,2	
9	1	471 2431-29	•Door gasket	•Joint de la porte	1,2	Black
10	2	471 8320-11	•Screw	•Vis	3	M4X12
11	1	471 2485-00	•Lock handle	•Poignée verrouillage	1	
12	1	725 2285-42	•Screw	•Vis	3	M4X6
13	1	471 2484-00	•Clamp	•Bride de fixation	1	
14	1	471 2479-00	•Shaft	•Arbre	1	
15	1	471 7806-00	•Spring	•Ressort	1	
16	1	471 2480-01	•Handle	•Poignée	1,2	ENGLISH TEXT WITHOUT TEXT
17	1	471 2491-00	Cover	Couvercle	1	
18	1	471 2453-06	Strip	Ruban	1	
19	1	471 2461-80	Strip	Ruban	1	
20	1	471 2487-10	Locking unit	Unité verrouillage	1,2	Complete See group US8702
21	1	724 1331-42	Screw	Vis	3	M5X20
22	1	724 1329-42	Screw	Vis	3	M5X16
23	4	724 1321-42	Screw	Vis	3	M5X6
24	1	471 2438-58	Hinged joint	Assemblage articulé	1,2	
25	2	471 2437-54	Hinged joint	Assemblage articulé	1,2	
	1	472 6779-03	Hinged joint	Assemblage articulé	1,2	Upper
	1	472 6779-01	Hinged joint	Assemblage articulé	1,2	Lower,
26	3	471 2415-71	Washer	Rondelle	3	
27	4	471 9220-26	Locking nut	Contre-écrou	3	
28	1	471 2437-53	Shaft	Arbre	3	
29	2	725 2372-42	Screw	Vis	3	M6S 6X22
29A	2	471 8322-01	Screw	Vis	3	M6X25
30	2	471 2437-52	Button	Bouton	3	
30A	2	732 2116-42	Locking nut	Contre-écrou	3	M6
31	1	471 2910-52	Front panel	Panneau avant	1	TURQUOISE INCL. SCREW AND LIST
	1	471 4548-53	Front panel	Panneau avant	1	Stainless INCL.SCREW AND LIST
32	1	471 2438-55	•Strip	•Ruban	3	
33	4	724 1327-42	Screw	Vis	1	M5X12
34	2	471 8405-01	Nut	Écrou	3	M5
34A	2	724 1329-42	Screw	Vis	3	M5X16
35	4	735 2146-01	Washer	Rondelle	3	M5



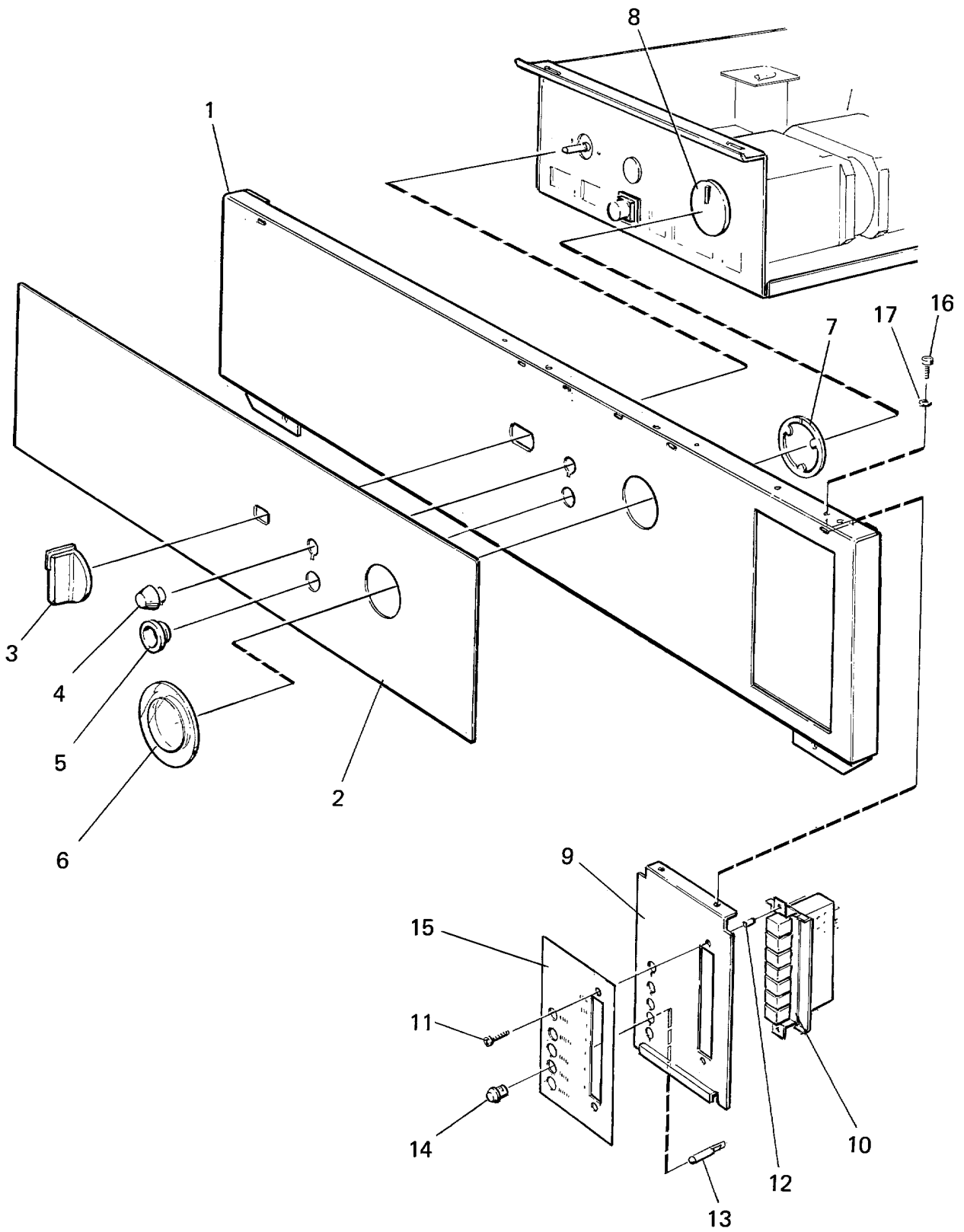
FL184 (USA),FL184 HI-TEK,S28/184,SE184,W184 (USA),W184 HI-TEK

Front panel with control panel, door, top panel

Illustration	Issue	Month	Year
Schéma	Issue	Month	Year
100397/9	7	5	2002

Panneau frontal avec pupitre de commande

Item Article	Quantity Quantité	Art.No Réf. article	Description	Description	Info Info	Notes Remarques
		S28/184,SE184,W184 (USA),W184 HI-TEK				
		FL184 (USA),FL184 HI-TEK				
36	2	724 1321-01	Screw	Vis	3	M5X6
37	1	471 2470-80	Warning sign	Signal avertissement	1	Spanish
	1	471 4009-53	Warning sign	Signal avertissement	1	English
	1	471 4654-01	Warning sign	Signal avertissement	1	Italian
38	1	471 7826-10	Lock	Serrure	1	
	1	471 7826-20	Key	Touche	1,2	FH025
39	1		Control panel	Pupitre de commande		See illustr. 100259, 100260
	1		Control panel	Pupitre de commande		See illustr. 100207, 100273



Issue	Month	Year
01	05	88

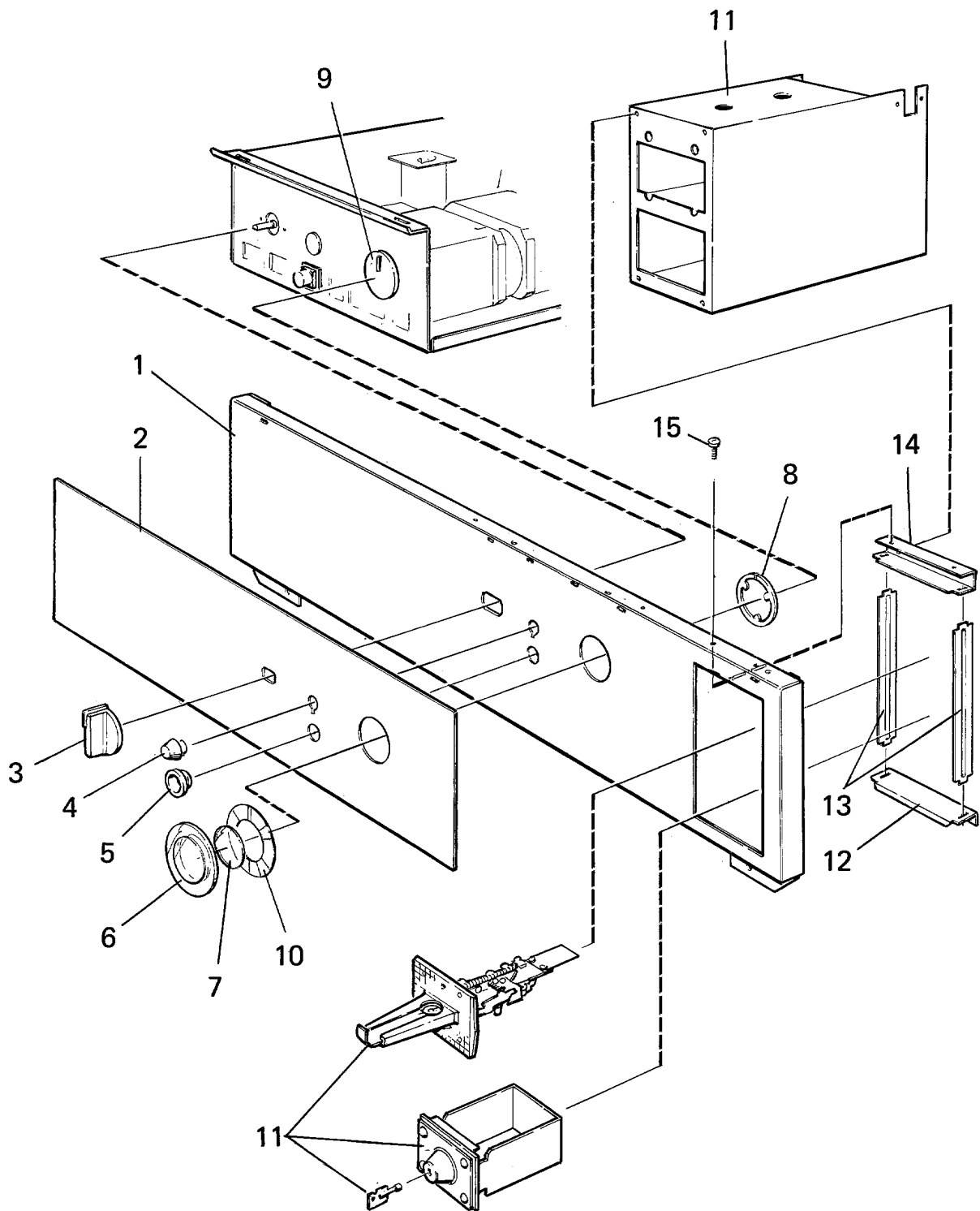
W184 (USA)

Control panel, P05, econ.lab

Pupitre de commande, P05, econ.lab

Illustration Issue Month Year
Schéma Issue Month Year
100297 3 7 1997

Item Article	Qua. Qua.	Art.No Réf. article	Description	Description	Info Info	Notes Remarques
1	1	471 4513-59	Control panel	Pupitre de commande	1	Blue
	1	471 4513-50	Control panel	Pupitre de commande	1	Blue
2	1	471 4539-02	User instructions	Instruction de fonctionnement	1	
3	1	472 5207-02	Knob	Bouton	1,2	White
	1	438 0076-01	Knob	Bouton	1,2	Complete
4	1	763 1802-01	Glass	Verre	1	Red
5	1	472 6079-00	Grommet	Oeillet	3	French
6	1	471 4829-01	Safety glass	Verre de sécurité	1,2	
7	1	471 4830-01	Locking ring	Jonc de verrouillage	3	
8	1	472 6082-01	Pointer	Indicateur	1	
9	1	471 4523-02	Cover	Couvercle	3	
10	1	471 9611-01	Pushbutton unit	Poste bouton-poussoir	1,2	
11	2	724 1293-01	Screw	Vis	3	M4X16
12	2	471 5080-01	Spacer	Entretoise	3	
13	5	763 1101-03	Pilot lamp	Lampe témoin	1,2	220V
14	5	763 1802-01	Glass	Verre	1	Red
15	1	471 4541-00	Sign	Signe	1	
16	2	729 9342-61	Screw	Vis	3	4,2X13
17	2	735 2136-01	Lock washer	Rondelle d'arrêt	3	AZ 4,3



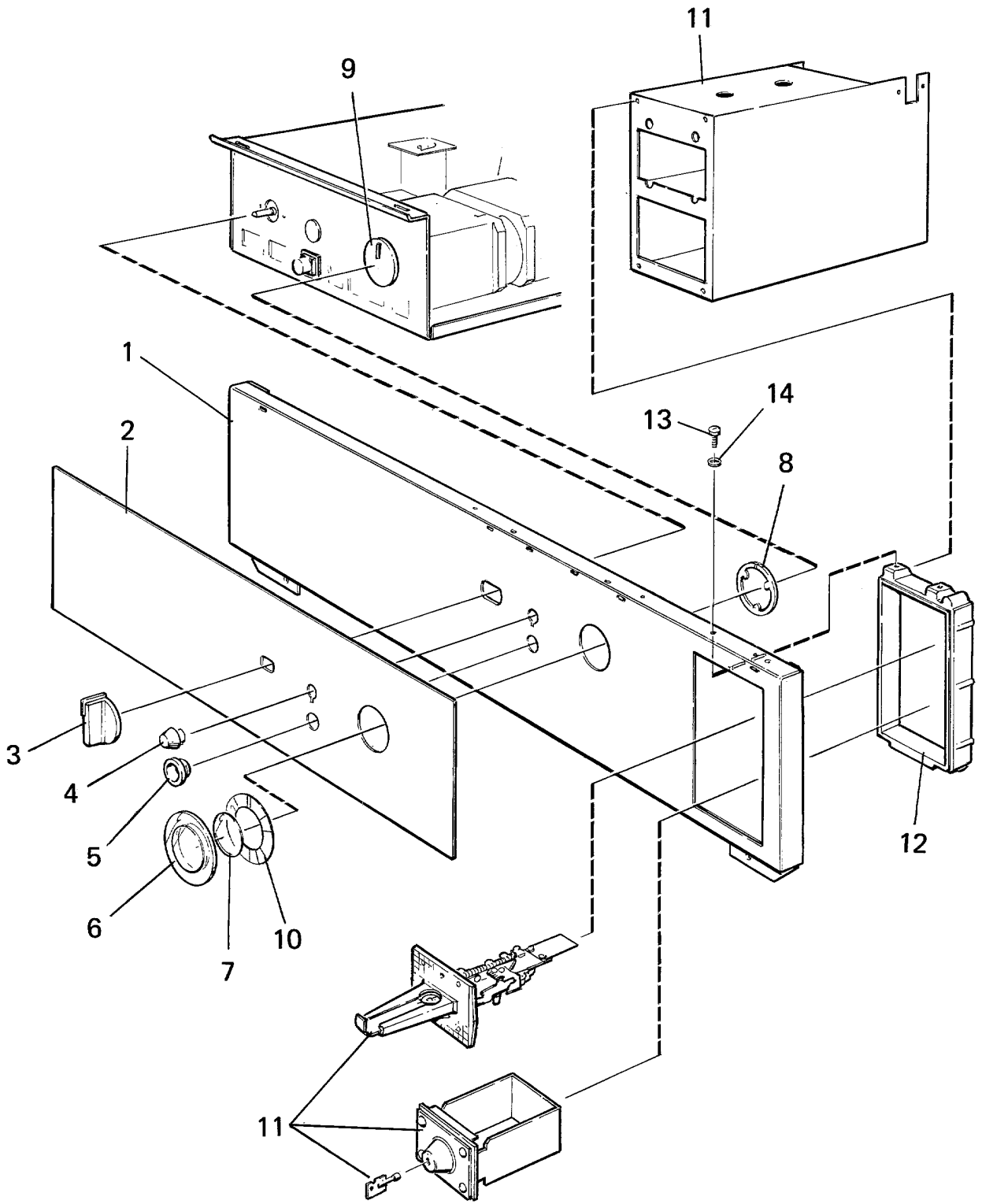
SE184,W184 (USA),W184 HI-TEK

Control panel with coin meter

Pupitre de commande avec monnayeur

Illustration	Issue	Month	Year
Schéma	Issue	Month	Year
100352	4	5	2002

Item Article	Qua. Qua.	Art.No Réf. article	Description	Description	Info Info	Notes Remarques
1	1	471 4513-09	Control panel	Pupitre de commande	1	Brown
2	1	471 4525-01	User instructions	Instruction de fonctionnement	1	English P03
	1	471 4525-03	User instructions	Instruction de fonctionnement	1	English P03
	1	471 4525-05	User instructions	Instruction de fonctionnement	1	Spanish P03
	1	471 4525-08	User instructions	Instruction de fonctionnement	1	French
	1	471 4648-43	User instructions	Instruction de fonctionnement	1	P06,OPL
3	1	472 5207-02	Knob	Bouton	1,2	White
	1	438 0076-01	Knob	Bouton	1,2	Complete
4	1	763 1802-01	Glass	Verre	1	Red
5	1	472 6079-00	Grommet	Oeillet	3	French
6	1	471 4829-01	Safety glass	Verre de sécurité	1,2	
7	1	471 4862-01	Glass	Verre	1,2	
8	1	471 4830-01	Locking ring	Jonc de verrouillage	3	
9	1	472 6082-01	Pointer	Indicateur	1	
10	1	471 2413-55	Sign	Signe	1	P03
	1	471 4650-85	Sign	Signe	1	P06
11			Coin meter	Monnayeur		
12	1	471 4500-01	Bracket	Support de montage	3	
13	2	471 4502-01	Brace	Montant	3	
14	1	471 4501-01	Bracket	Support de montage	3	
15	2	722 7840-19	Pop rivet	Rivet	3	



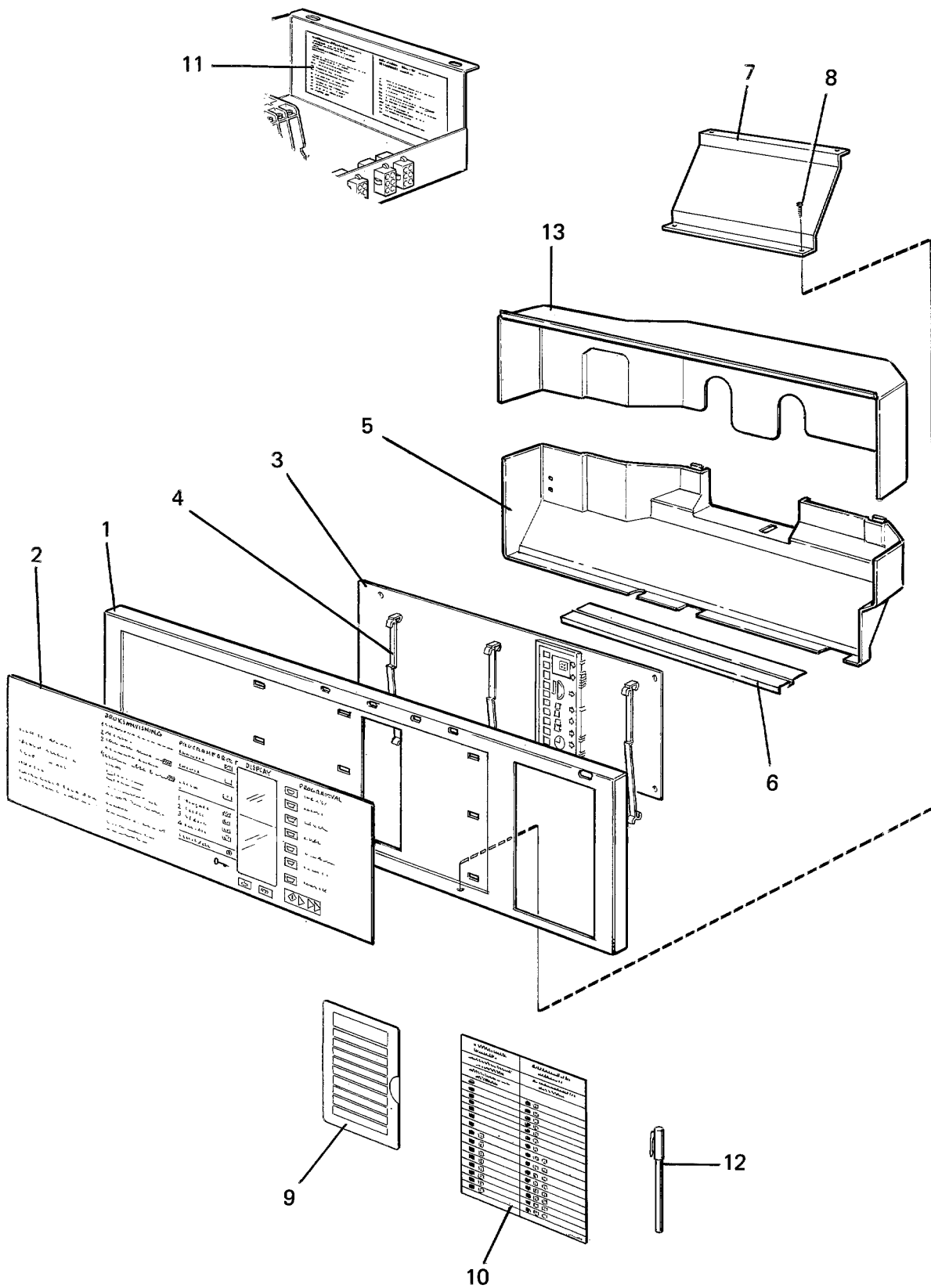
SE184,W184 (USA),W184 HI-TEK

Control panel with coin meter

Pupitre de commande avec monnayeur

Illustration	Issue	Month	Year
Schéma	Issue	Month	Year
100353/1	4	7	1997

Item Article	Qua. Qua.	Art.No Réf. article	Description	Description	Info Info	Notes Remarques
1	1	471 4513-29	Control panel	Pupitre de commande	1	Brown
	1	471 4782-29	Control panel	Pupitre de commande	1	Black
2	1	471 4525-01	User instructions	Instruction de fonctionnement	1	English P03
	1	471 4525-03	User instructions	Instruction de fonctionnement	1	English P03
	1	471 4525-05	User instructions	Instruction de fonctionnement	1	Spanish P03
	1	471 4525-08	User instructions	Instruction de fonctionnement	1	French
	1	471 4648-43	User instructions	Instruction de fonctionnement	1	P06,OPL
3	1	472 5207-02	Knob	Bouton	1,2	White
	1	438 0076-01	Knob	Bouton	1,2	Complete
4	1	763 1802-01	Glass	Verre	1	Red
5	1	472 6079-00	Grommet	Oeillet	3	French
6	1	471 4529-01	Safety glass	Verre de sécurité	1,2	
7	1	471 4862-01	Glass	Verre	1,2	
8	1	471 4830-01	Locking ring	Jonc de verrouillage	3	
9	1	472 6082-01	Pointer	Indicateur	1	
10	1	471 2413-55	Sign	Signe	1	P03
	1	471 4650-85	Sign	Signe	1	P06
11			Coin meter	Monnayeur		
12	1	471 4705-02	Frame	Châssis	1	
13	2	729 5409-01	Screw	Vis	3	
14	2	735 2146-01	Washer	Rondelle	3	M5



100557

Issue	Month	Year
03	06	90

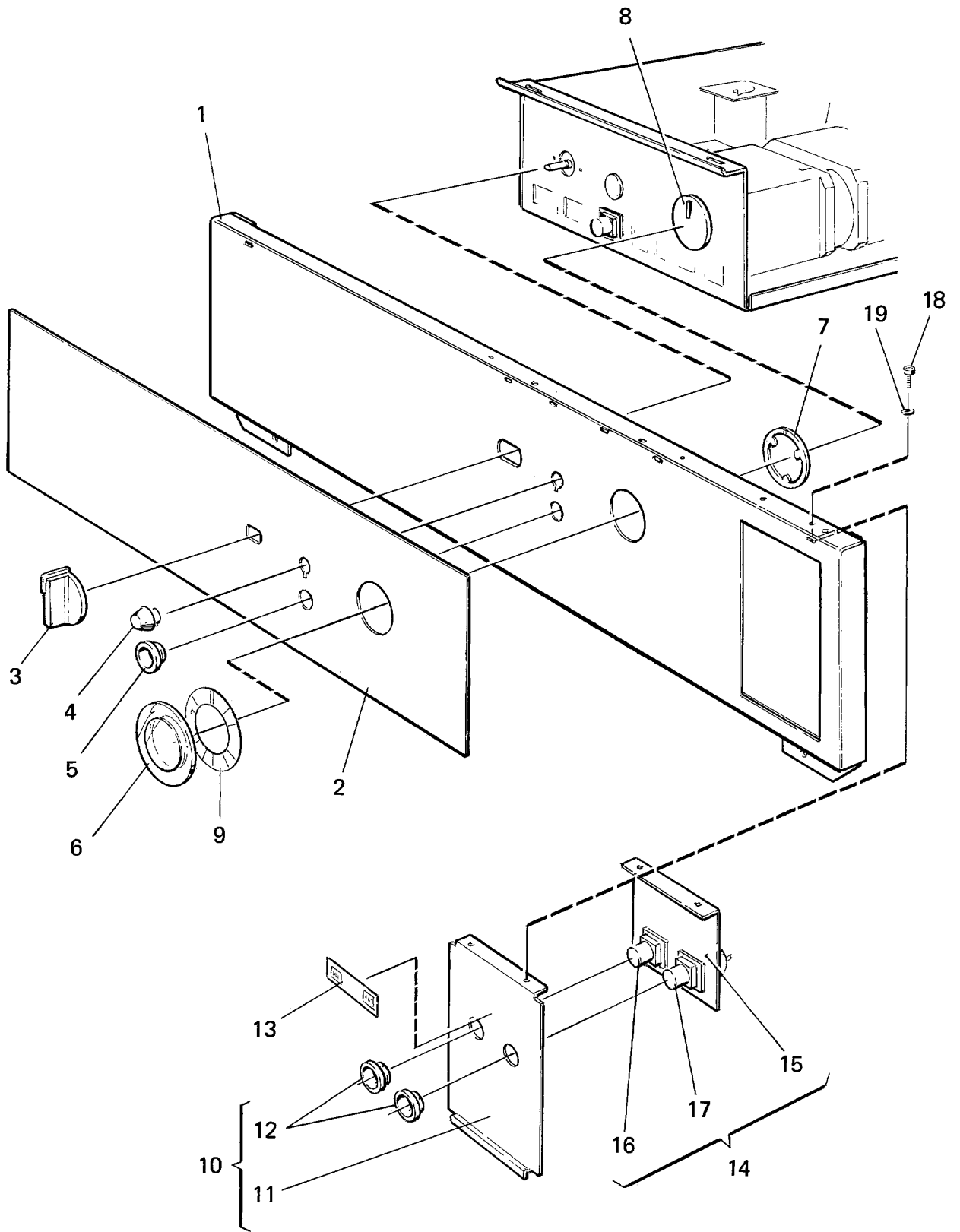
S28/184

Control panel SE 06

Pupitre de commande SE 06

Illustration	Issue	Month	Year
Schéma	Issue	Month	Year
100557	5	7	1997

Item Article	Qua. Qua.	Art.No Réf. article	Description	Description	Info Info	Notes Remarques
1	1	471 4782-70	Control panel	Pupitre de commande	1	
2	1	472 5752-04	Panel sign	Voyant du tableau	1	English
3	1	471 8964-04	Printed circuit board	Circuit imprimé	1,2	
4	3	472 8969-03	Bracket	Pièce de retenue	1	
5	1	438 4009-02	Heat shield	Bouclier thermique	3	Lower, 90/35272-
6	1	471 4706-02	Cover	Couvercle	3	-90/66305
7	1	471 4595-01	Bracket	Pupitre	3	
8	7	725 2289-61	Screw	Vis	3	M4X10
9	1	471 4657-18	Plastic pocket	Pochette plastique	3	
10	2	471 4657-20	Instruction card	Carte d'instructions	3	
11	1	471 4657-19	Sign	Signe	3	AUTO CONTROL
12	1	471 4657-70	Pen	Feutre	3	
13	1	438 4009-01	Heat shield	Bouclier thermique	3	Upper 90/66306-



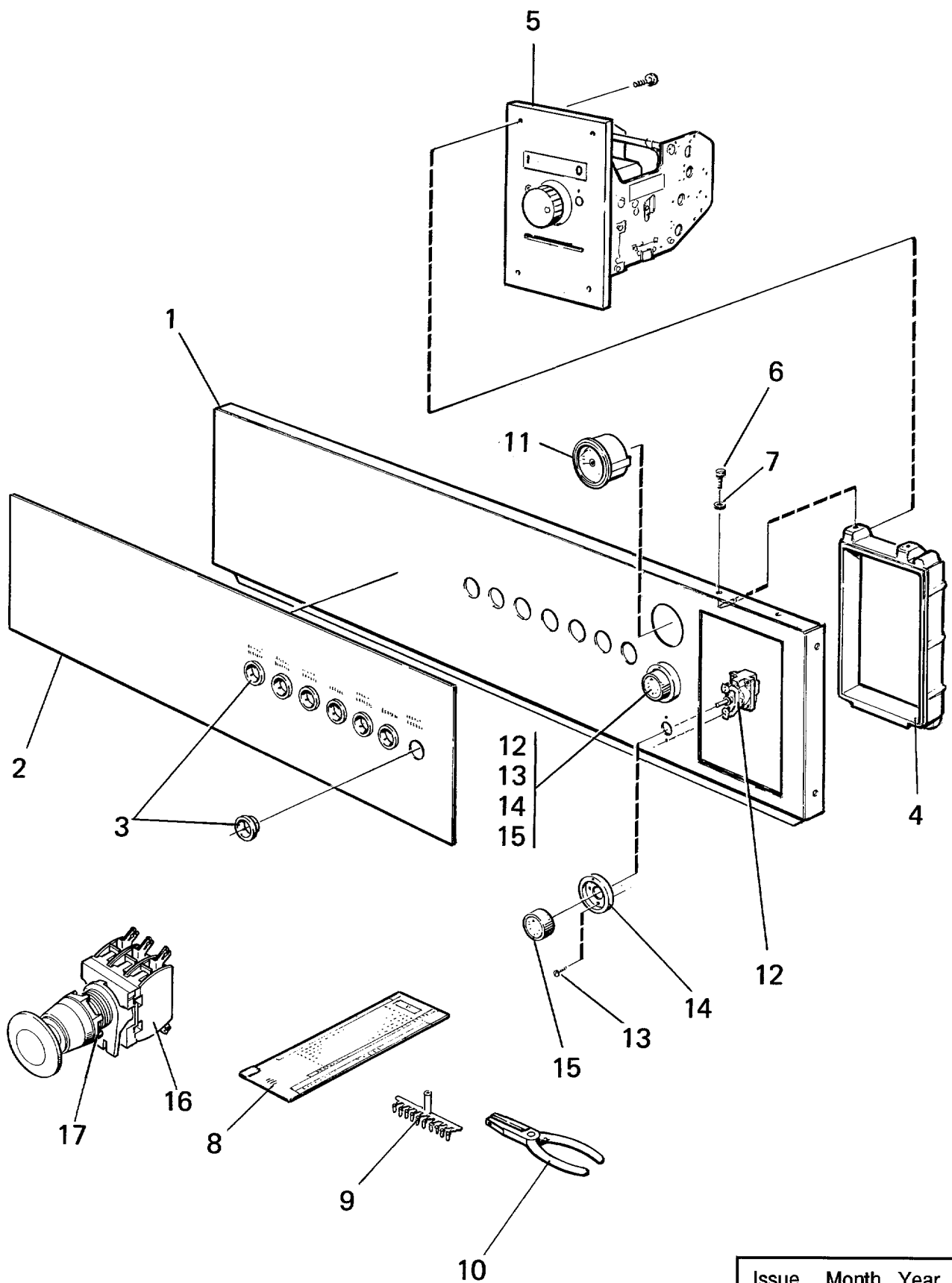
W184 (USA)

Control panel

Pignon arrière avec tambour intérieur

Illustration Issue Month Year
Schéma Issue Month Year
100295 3 7 1997

Item Article	Qua. Qua.	Art.No Réf. article	Description	Description	Info Info	Notes Remarques
1	1	471 4513-09	Control panel	Pupitre de commande	1	Brown
	1	471 4513-29	Control panel	Pupitre de commande	1	Brown
	1	471 4782-29	Control panel	Pupitre de commande	1	Black
2	1	471 4525-03	User instructions	Instruction de fonctionnement	1	English P03
	1	471 4525-33	User instructions	Instruction de fonctionnement	1	ENGLISH, SILVER P03
	1	471 4525-04	User instructions	Instruction de fonctionnement	1	ENGLISH, BROWN
	1	471 4525-31	User instructions	Instruction de fonctionnement	1	ENGLISH, SILVER
	1	471 4525-06	User instructions	Instruction de fonctionnement	1	SPANISH, BROWN
	1	471 4525-35	User instructions	Instruction de fonctionnement	1	SPANISH, SILVER
	1	471 4525-07	User instructions	Instruction de fonctionnement	1	ENGLISH, BROWN
	1	471 4525-30	User instructions	Instruction de fonctionnement	1	ENGLISH, SILVER
	1	471 4525-09	User instructions	Instruction de fonctionnement	1	FRENCH, BROWN
	1	471 4525-10	User instructions	Instruction de fonctionnement	1	FRENCH, BROWN P06
3	1	471 4525-13	User instructions	Instruction de fonctionnement	1	SPANISH, BROWN P06
	1	472 5207-02	Knob	Bouton	1,2	White
4	1	438 0076-01	Knob	Bouton	1,2	Complete
	1	763 1802-01	Glass	Verre	1	Red
5	1	472 6079-00	Grommet	Oeillet	3	French
6	1	471 4829-01	Safety glass	Verre de sécurité	1,2	
7	1	471 4830-01	Locking ring	Jonc de verrouillage	3	
8	1	472 6082-01	Pointer	Indicateur	1	
9	1	471 2413-55	Sign	Signe	1	P03
	1	471 4650-85	Sign	Signe	1	P06
10	1	471 4849-01	Cover	Couvercle	3	Brown
	1	471 4849-04	Cover	Couvercle	3	Black
11	1	471 4523-01	•Cover	•Couvercle	3	
12	2	472 6079-00	•Grommet	•Oeillet	3	French
13	1	471 7618-01	Sign	Signe	1	Brown
	1	471 7618-03	Sign	Signe	1	Black 88/26302
14	1	471 4848-01	Bracket	Pupitre	3	Complete
15	1	471 4524-01	•Bracket	•Pupitre	3	
16	1	471 9610-05	•Switch	•Commutateur	1,2	
17	1	471 9610-07	•Switch	•Commutateur	1,2	
18	2	729 9342-61	Screw	Vis	3	4,2X13
19	2	735 2136-01	Lock washer	Rondelle d'arrêt	3	AZ 4,3



100334

Issue	Month	Year
03	04	95

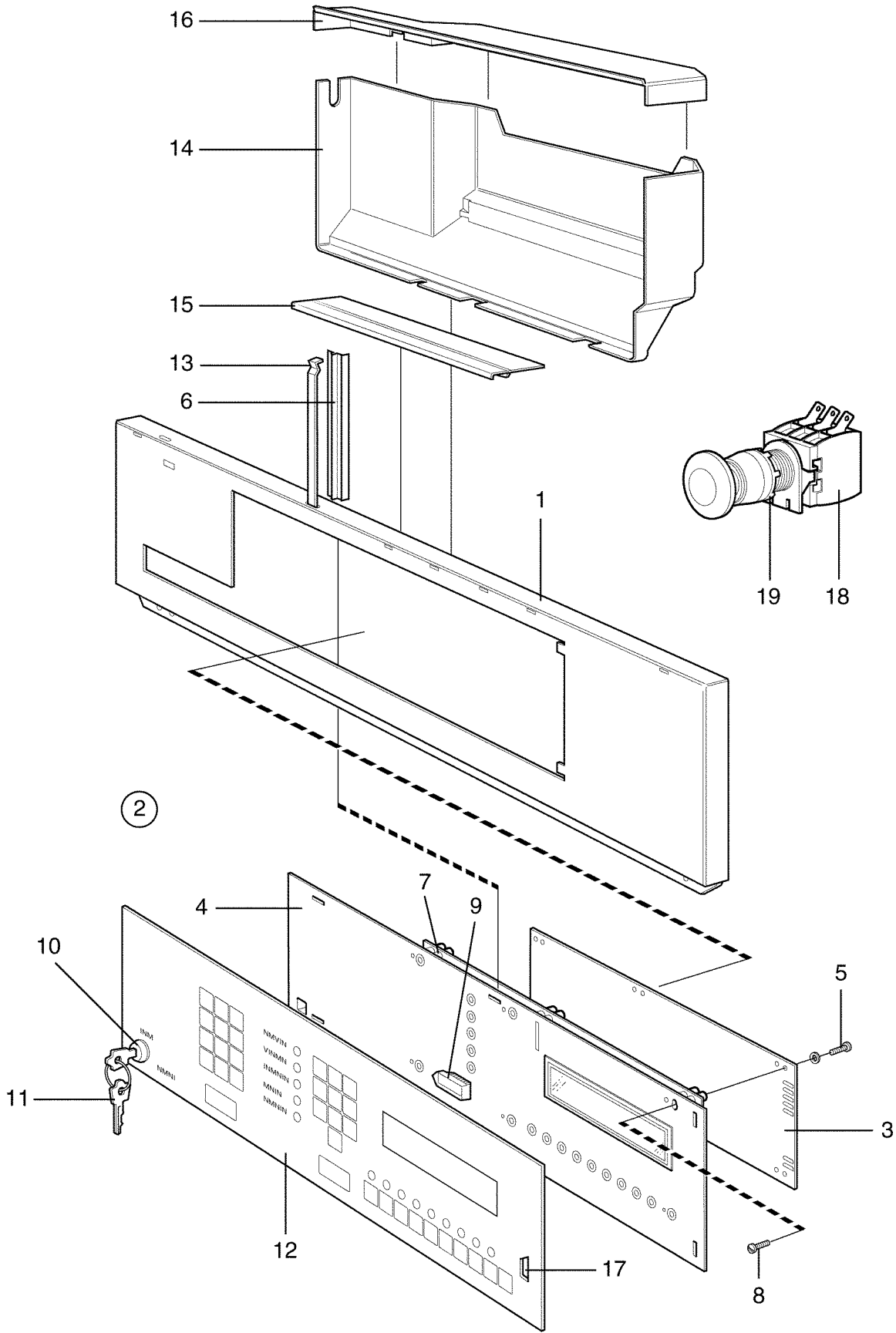
FL184 (USA),FL184 HI-TEK

Control panel, FL

Pupitre de commande FL

Illustration Issue Month Year
Schéma Issue Month Year
100334 3 7 1997

Item Article	Qua. Qua.	Art.No Réf. article	Description	Description	Info Info	Notes Remarques
1	1	471 4513-10	Control panel	Pupitre de commande	1	Brown Non-heated
	1	471 4513-31	Control panel	Pupitre de commande	1	Brown Non-heated
	1	471 4782-30	Control panel	Pupitre de commande	1	Black Non-heated
	1	471 4513-11	Control panel	Pupitre de commande	1	Brown
	1	471 4513-33	Control panel	Pupitre de commande	1	Brown
	1	471 4782-31	Control panel	Pupitre de commande	1	Black
2	1	471 4527-08	User instructions	Instruction de fonctionnement	1	ENGLISH, BROWN EL+DS
	1	471 4527-31	User instructions	Instruction de fonctionnement	1	ENGLISH, SILVER EL+DS
	1	471 4527-51	User instructions	Instruction de fonctionnement	1	ENGLISH, BROWN Non-heated
	1	471 4527-78	User instructions	Instruction de fonctionnement	1	ENGLISH, SILVER Non-heated
3	7	472 6079-00	Grommet	Oeillet	3	French
4	1	471 4705-02	Frame	Châssis	3	
5			Card programmer	Programmeur cartes		See group US8337
6	2	729 5408-01	Screw	Vis	3	RXS 4,8X9,5
7	2	735 2146-01	Washer	Rondelle	3	M5
8	1	471 9008-30	Program card	Carte programme	1,2	80 STEPS
	1	471 9200-78	Program card	Carte programme	1,2	120 STEPS
9	1	471 6654-10	Pin	Goupille	1,2	Set,10pcs
10	1	471 8961-01	Pliers	Pince	1,2	
11	1	471 8810-01	Thermometer	Thermomètre	1,2	
12	2	471 8804-01	Thermostat	Thermostat	1,2	
13	4	724 1285-01	Screw	Vis	3	M4X6
14	2	471 8804-71	Scale	Échelle	1	
15	2	471 8804-51	Handwheel	Bouton	1	



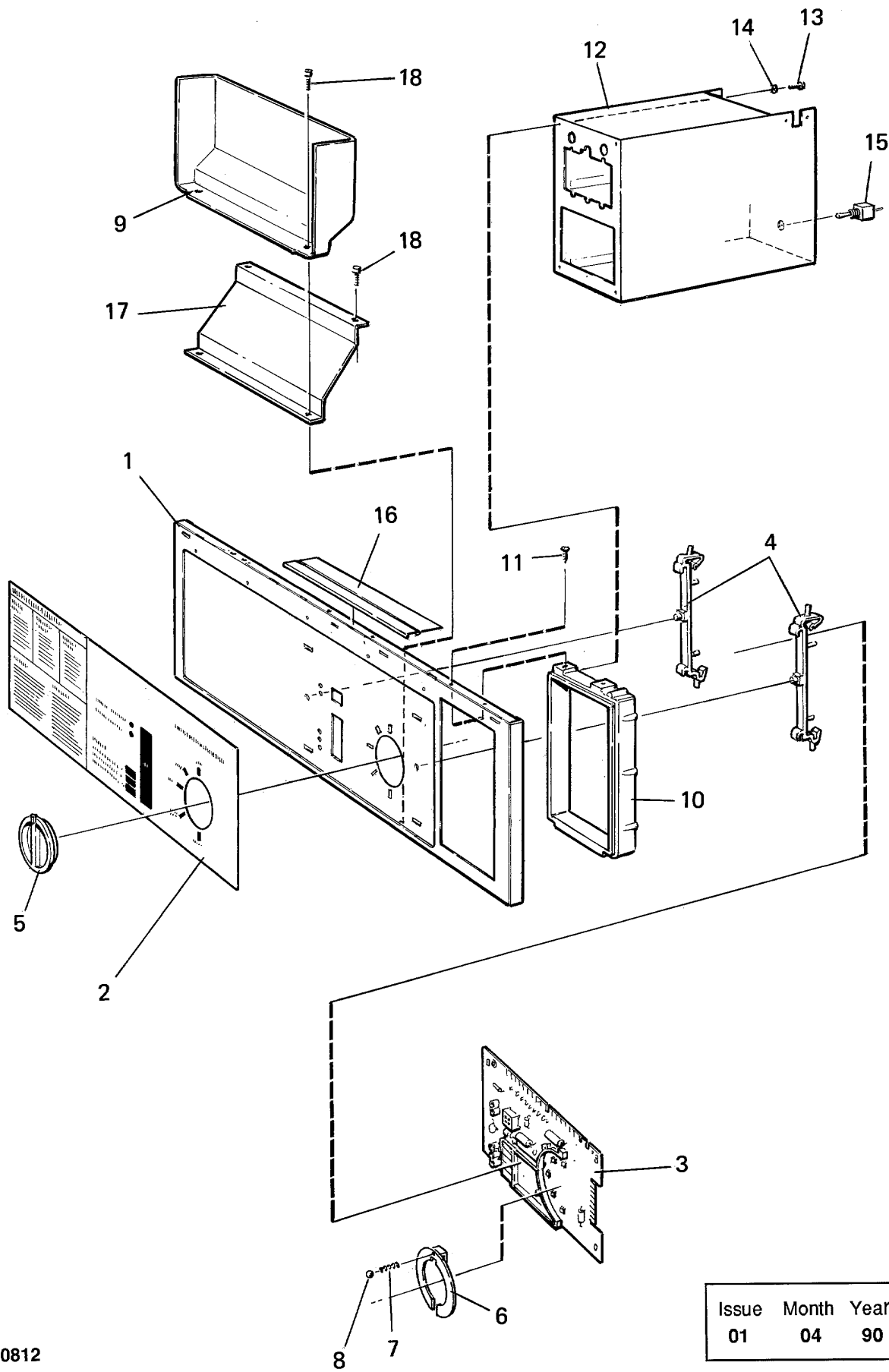
FL184 HI-TEK

Control panel, FL-MP

Pupitre de commande FL-MP

Illustration	Issue	Month	Year
Schéma	Issue	Month	Year
100355/7	8	12	2001

Item Article	Qua. Qua.	Art.No Réf. article	Description	Description	Info Info	Notes Remarques
1	1	471 4782-33	Control panel	Pupitre de commande	1	Black
2	1	471 4903-03	Printed circuit board	Circuit imprimé	1,2	Complete -89/33471
	1	471 8977-03	Printed circuit board	Circuit imprimé	1,2	Complete 89/33472-91/72233
	1	471 8977-13	Printed circuit board	Circuit imprimé	1,2	Complete 91/72234-
3	1	471 4793-01	•Printed circuit board	•Circuit imprimé	1,2	
4	1	471 4797-01	•Mounting plate	•Plaque de montage	3	
5	6	729 5230-71	•Screw	•Vis	3	
6	1	471 4785-01	•Guide	•Guide	3	
7	6	471 4791-01	•Spacer	•Entretoise	3	
8	6	729 5221-01	•Screw	•Vis	3	RXS 2,9X6,5
9	1		Program memory	Mémoire programme	1,2	
10	1	471 4878-84	Switch	Commutateur	1,2	Complete
11	1	471 8733-10	Key	Touche	1,2	
12	1	471 4783-01	Panel sign	Voyant du tableau	1	English
13	2	471 4586-01	Lock plate	Gâche de serrure	3	
14	1	471 4714-04	Heat shield	Bouclier thermique	3	Lower
15	1	471 4706-02	Cover	Couvercle	3	-89/33471
16	1	471 4714-05	Heat shield	Bouclier thermique	3	Upper
17			Memory cartridge	Cassette de mémoire		See group US8342
18						Not used
19						Not used



100812

Issue	Month	Year
01	04	90

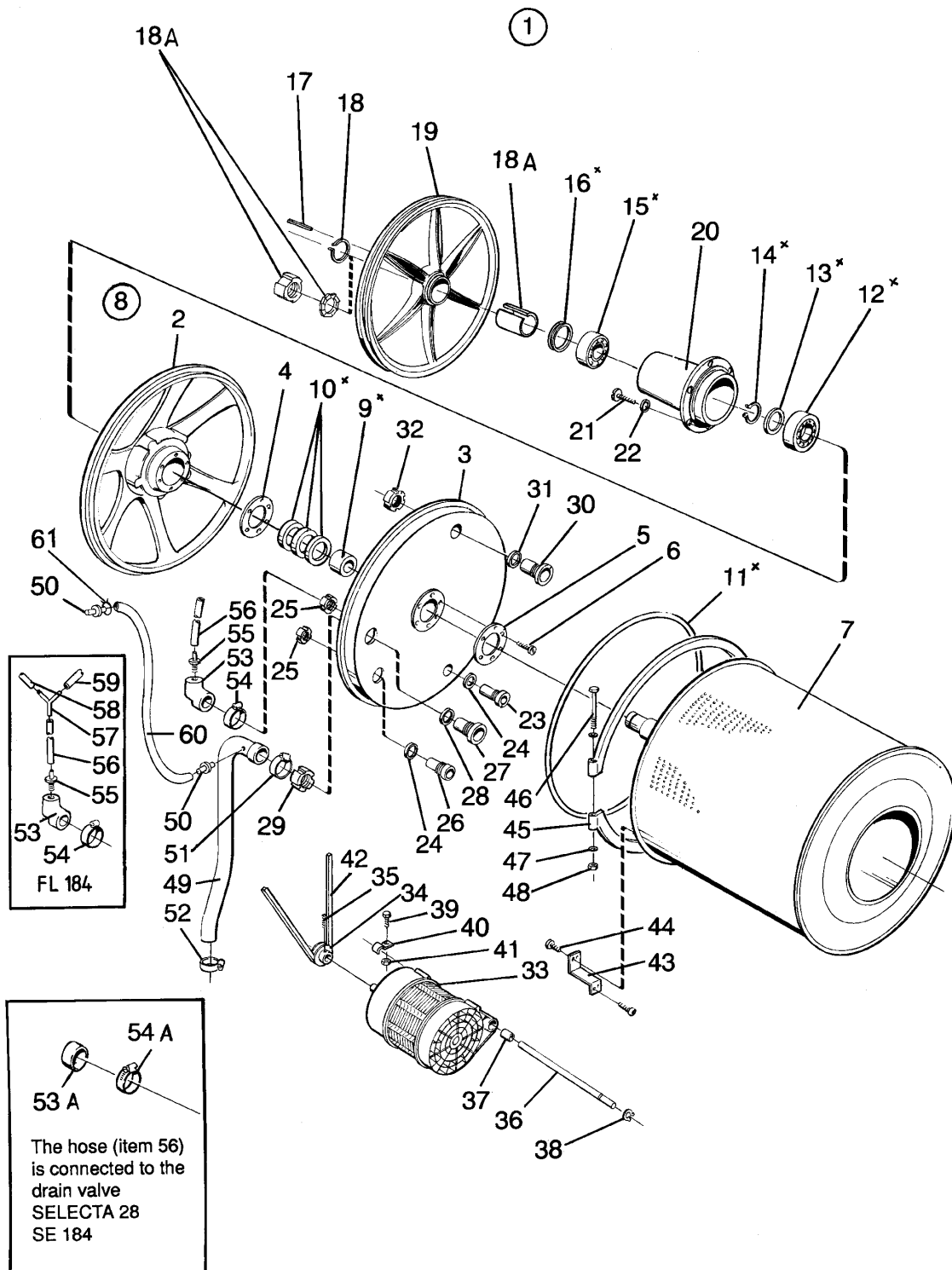
SE184,W184 HI-TEK

Control panel GEN.4

Pupitre de commande GEN.4

Illustration	Issue	Month	Year
Schéma	Issue	Month	Year
100812	3	7	1997

Item Article	Qua. Qua.	Art.No Réf. article	Description	Description	Info Info	Notes Remarques
1	1	471 4782-73	Control panel	Pupitre de commande	3	Black
2	1	472 5750-01	Panel sign	Voyant du tableau	1	WITH COIN-METER English
3	1	471 8964-06	Printed circuit board	Circuit imprimé	1,2	-91/72233
	1	471 8964-08	Printed circuit board	Circuit imprimé	1,2	91/72234-
4	2	438 0072-02	Bracket	Pièce de retenue	3	
5	1	471 7954-01	Knob	Bouton	1,2	
6	1	471 7953-01	Locking ring	Jonc de verrouillage	3	
7	1	471 7803-13	Pressure spring	Ressort de pression	3	
8	1	471 7403-01	Ball	Bille	3	
9	1	471 4706-01	Cover	Couvercle	3	
10	1	471 4705-02	Frame	Châssis	1	
11	2	722 7840-19	Pop rivet	Rivet	3	
12	1	438 4088-01	Coin box	Boîte à jetons	3	
13	4	724 1325-61	Screw	Vis	3	MRX-TT 5X10
14	4	735 2146-01	Washer	Rondelle	3	M5 5,3
15	1	471 9629-01	Switch	Commutateur	1,2	
16	1	471 4706-01	Cover	Couvercle	3	
17	1	471 4595-01	Bracket	Pupitre	3	
18	4	725 2289-61	Screw	Vis	3	M4X10



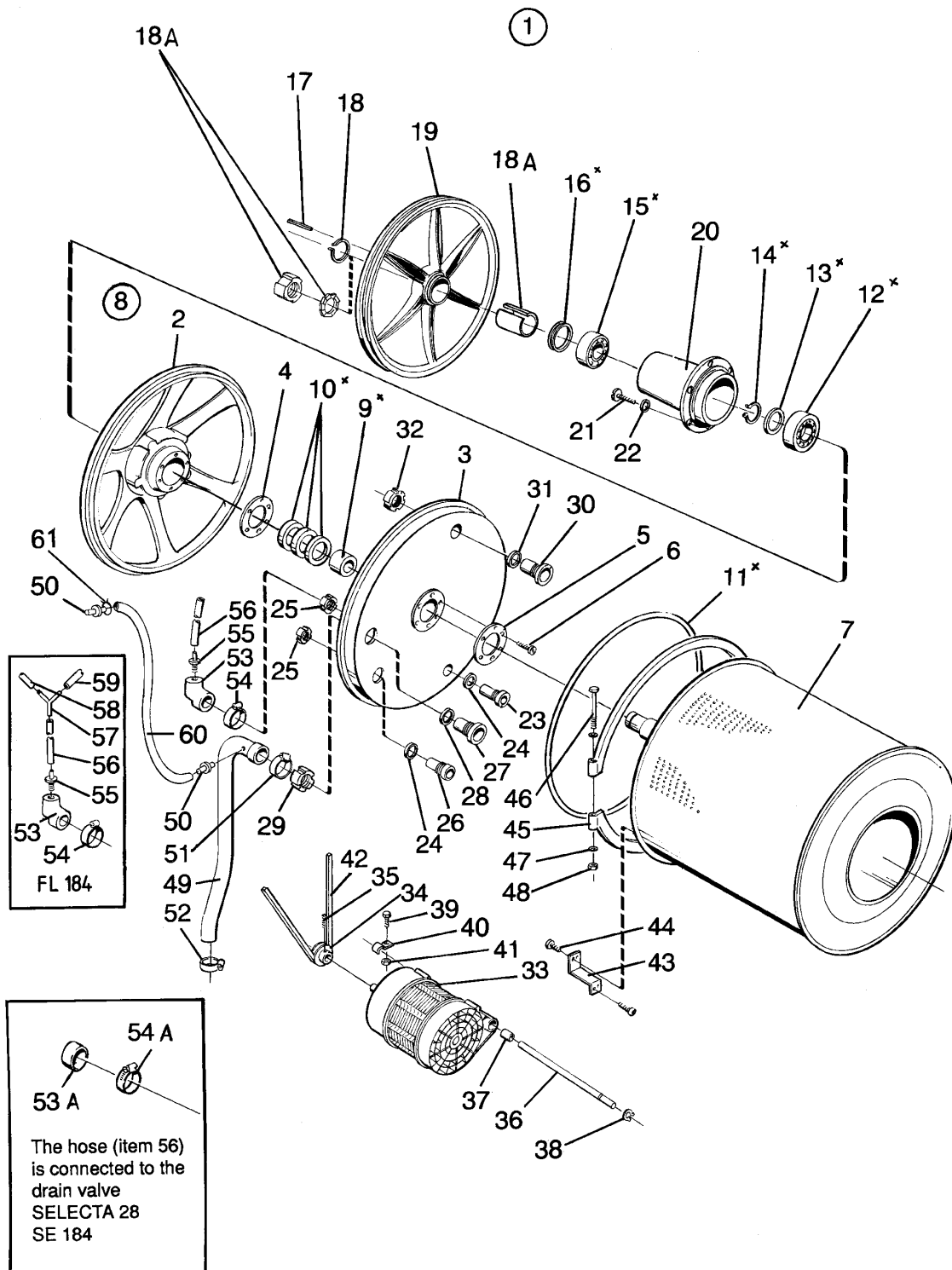
FL184 (USA),FL184 HI-TEK,S28/184,SE184,W184 (USA),W184 HI-TEK

Back plate with inner drum, bearing, pulley, motor

Illustration Issue Month Year
Schéma Issue Month Year
100398/3 12 7 1997

Pignon arrière avec tambour intérieur

Item Article	Quantity Quantité	Art.No Réf. article	Description	Description	Info Info	Notes Remarques
		S28/184,SE184,W184 (USA),W184 HI-TEK				
		FL184 (USA),FL184 HI-TEK				
1	1	471 2960-03	Back plate	Pignon arrière	1	Complete
2	1	472 9900-01	•Back plate	•Pignon arrière	3	Complete
3	1		••Plate	••Plaque	3	
4	1		••Washer	••Rondelle	3	
5	1	471 2574-02	••Gasket	••Joint	1	
6	6		••Screw	••Vis	3	
7	1	471 1832-01	•Inner drum	•Intérieur du tambour	1	84/11050
	1	471 2958-01	•Inner drum	•Intérieur du tambour	1	
8	1	472 9902-20	•Repair kit	•Kit reconditionnement	1,2	
9	1		••Bushing	••Douille		
10	3		••Sealing ring	••Bague d'étanchéité		
11	1	471 2451-81	••Rubber strip	••Joint caoutchouc		
12	1		••Ball bearing	••Roulement à billes		
13	1		••Ring	••Anneau		
14	1	735 3147-00	••C-clamp	••Presse à main		SGA 60
15	1		••Ball bearing	••Roulement à billes		
16	1		••O-ring	••Joint torique		
17	1	471 9219-52	•Wedge	•Poulie courroie V	1	
18	1	735 3139-00	•C-clamp	•Presse à main	3	SGA 45
18A	1	471 8551-02	•Sleeve	•Manchon	3	Complete
19	1	471 1638-00	•Pulley	•Poulie	1	
	1	471 2539-00	•Pulley	•Poulie	1	
20	1	471 2074-85	•Bearing housing	•Logement de palier	3	
21	6	725 2632-71	•Screw	•Vis	3	M16X60
22	6	734 1186-01	•Washer	•Rondelle	3	BRB 17X30
23	1	438 0456-01	•Nipple	•Raccord	1	
24	1	471 2440-10	•Gasket	•Joint	1	
25	1	438 0457-01	•Nut	•Écrou	1	
26						Not used
27	1	438 4101-01	•Nipple	•Raccord	1	
28	1	471 2441-44	•Gasket	•Joint	1	
29	1	438 4100-01	•Nut	•Écrou	1	
30	1	438 0458-01	•Nipple	•Raccord	1	
31	1	471 2440-12	•Gasket	•Joint	1	
32	1	438 0459-01	•Nut	•Écrou	1	
33	1		Motor	Moteur	1,2	See group US8202
35	2	738 8362-01	Screw	Vis	3	SK6SS 6X8
36	1	471 2459-37	Shaft	Arbre	3	3AC
	1	471 2459-38	Shaft	Arbre	3	1AC
37	2	471 2059-18	Rubber bushing	Douille caoutchouc	1	
38	2	735 3122-20	Circlip	Attache en forme C	3	
39	1	725 2372-51	Screw	Vis	3	M6X25
40	1	471 2420-47	Clamp	Bride de fixation	3	
41	1	732 2116-01	Locking nut	Contre-écrou	3	M6
42	1	471 7701-52	V-belt	Courroie trapézoïdale	1,2	50Hz SET OF TWO
43	1	471 2433-02	Bracket	Support de montage	3	
44	4	725 2366-61	Screw	Vis	3	M6SF 6X12
45	2	471 2072-98	Tension strap	Extenseur	3	
46	2	471 9222-59	Screw	Vis	3	M8X140
47	4	471 8502-14	Washer	Rondelle	3	BRB 8,4X17
48	2	732 2118-01	Locking nut	Contre-écrou	3	M8
49	1	471 2906-01	Hose	Flexible	1	
	1	471 2906-02	Hose	Flexible	1	
50	2	471 2432-25	Hose nipple	Mamelon de flexible	1	
51	1	736 2840-51	Hose clamp	Attache flexible	3	Ø50-63 65
52	1	736 2831-51	Hose clamp	Attache flexible	3	Ø36-42 44
53	1	471 2095-32	Air chamber	Chambre à air	1	



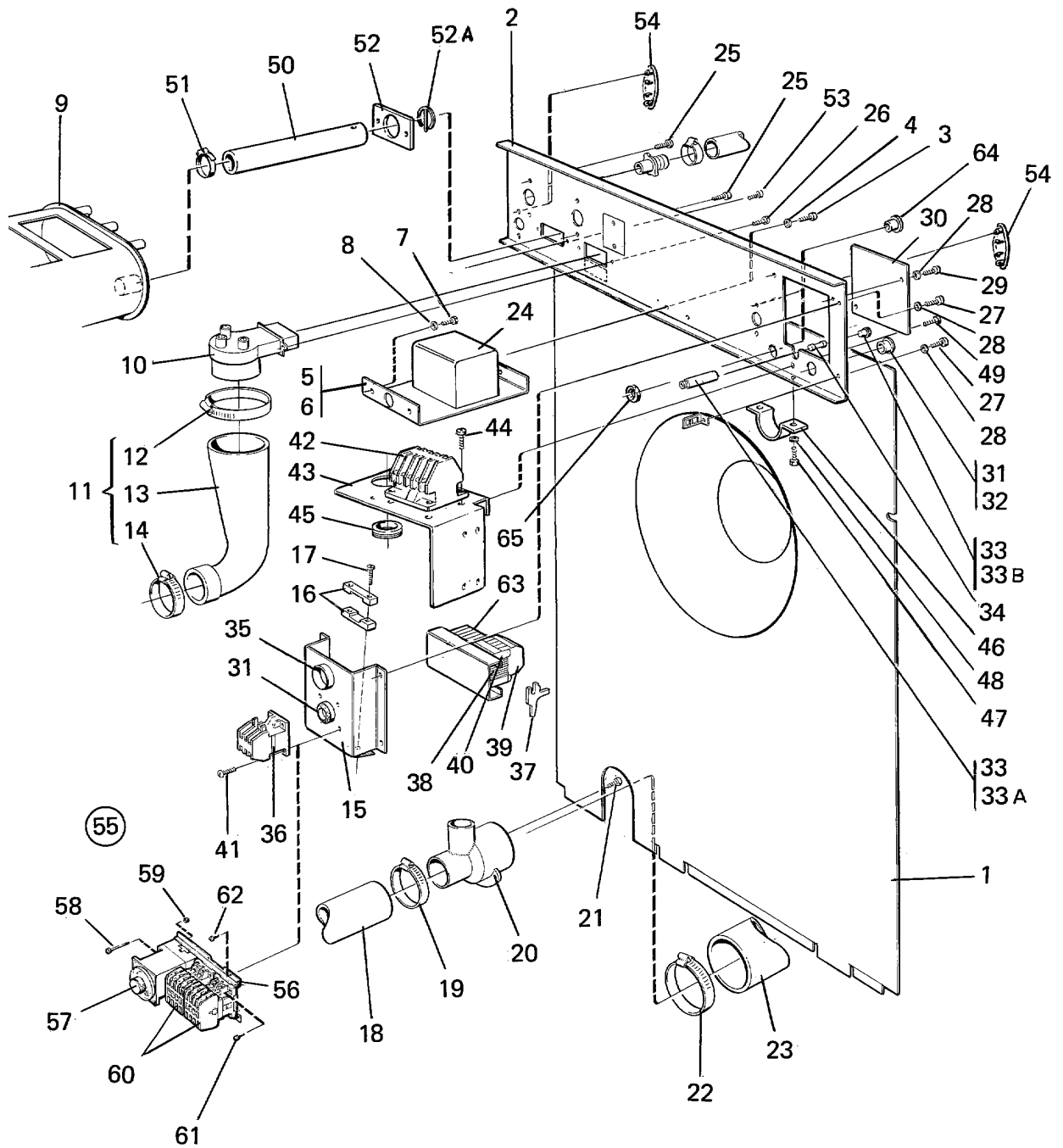
FL184 (USA),FL184 HI-TEK,S28/184,SE184,W184 (USA),W184 HI-TEK

Back plate with inner drum, bearing, pulley, motor

Illustration	Issue	Month	Year
Schéma	Issue	Month	Year
100398/3	12	7	1997

Pignon arrière avec tambour intérieur

Item Article	Quantity Quantité	Art.No Réf. article	Description	Description	Info Info	Notes Remarques
		S28/184,SE184,W184 (USA),W184 HI-TEK				
		FL184 (USA),FL184 HI-TEK				
54	1	1	736 2840-51	Hose clamp		
55	1	1	471 2401-52	Nipple	3	Ø50-63 65
56	1	1	471 2433-14	Hose	1	
	1	1	471 5100-00	Hose	1,2	L=940
57	1	1	471 2265-69	T-pipe	1,2	
58	1	1	471 2440-36	Hose	3	
59	1	1	471 2440-37	Hose	1	L=90
60	1	1	471 8121-03	Hose	1	
61	2	2	736 2842-01	Clamp	1	
					3	A12



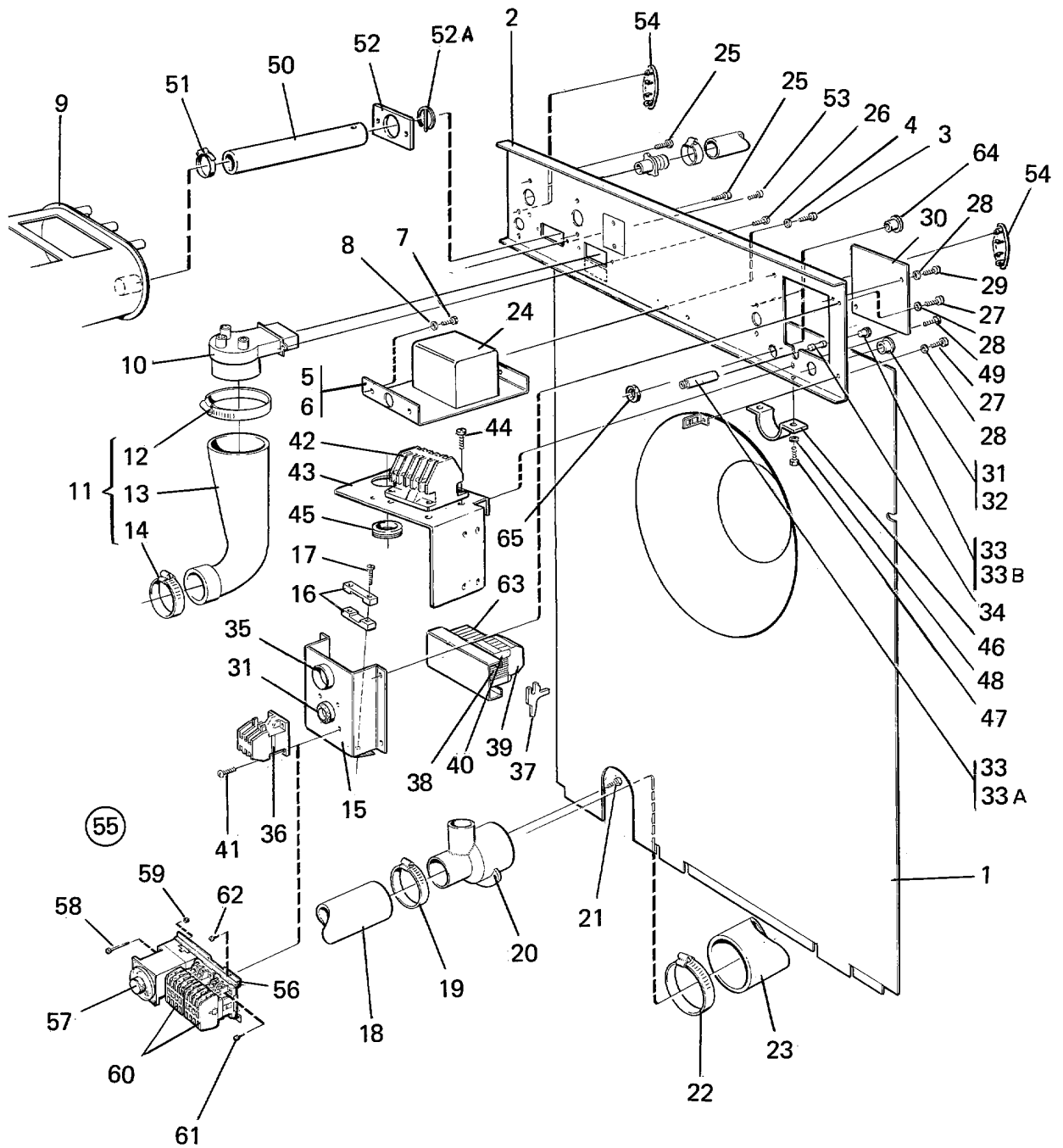
FL184 (USA),FL184 HI-TEK,S28/184,SE184,W184 (USA),W184 HI-TEK

Rear panel with components

Panneau arrière avec éléments

Illustration Issue Month Year
Schéma Issue Month Year
100304/9 3 7 1997

Item Article	Quantity Quantité	Art.No Réf. article	Description	Description	Info Info	Notes Remarques	
		S28/184,SE184,W184 (USA),W184 HI-TEK					
		FL184 (USA),FL184 HI-TEK					
1	1	471 2916-01	Rear panel	Panneau arrière	1	EL,NON-HEATED	
	1	471 2916-04	Rear panel	Panneau arrière	1	DS	
2	1	471 4514-03	Brace bracket	Support de montant	3		
3	2	729 5414-01	Screw	Vis	3	RXS B10X19	
4	2	735 2146-01	Washer	Rondelle	3	M5 5,3	
5	1	471 2433-01	Brace	Montant	3		
6	3	471 2413-21	Washer	Rondelle	3		
7	2	725 2366-61	Screw	Vis	3	M6SF 6X12	
8	2	735 2153-01	Lock washer	Rondelle d'arrêt	3	6,4	
9			Connection	Connexion		See illustr. 100283, 100292	
10	1	471 4516-01	Air inlet	Prise d'air	3		
	1	471 4516-03	Air inlet	Prise d'air	3		
11						Not used	
12	1	736 2849-51	Hose clamp	Attache flexible		Ø77-93	
13	1	471 4437-01	Hose	Flexible			
14	1	736 2849-51	Hose clamp	Attache flexible		Ø77-93	
15	1	471 4529-02	Cover	Couvercle	3		
16	2	471 9006-61	Cable clamp	Fixation câbles	3		
17	2	724 1303-01	Screw	Vis	3	M4X40	
18	1	471 2907-01	Hose	Flexible	1,2		
19	2	736 2840-51	Hose clamp	Attache flexible	3	Ø50-63 65	
20	1	471 4521-01	Connection	Flexible caoutchouc	1		
21	2	471 8317-01	Screw	Vis	3		
22	1	736 2849-51	Hose clamp	Attache flexible	3	Ø77-93 95	
23	1	471 4835-01	Drain hose	Flexible de vidange	1	Ø75	
24						Not used	
25	RQ	RQ	724 1285-01	Screw	Vis	3	M4X6
26	2	471 8317-01	Screw	Vis	3		
27	4	725 2289-61	Screw	Vis	3	M4X10	
28	6	735 2436-01	Lock washer	Rondelle d'arrêt	3	4,3	
29	2	729 9342-61	Screw	Vis	3	4,2X13	
30	1	471 2410-22	Cover	Couvercle	3		
31	1	762 1182-10	Grommet	Oeillet	3	Ø22,2MM	
32	1	471 8708-01	Plug	Fiche	3	Ø37MM	
33						Not used	
33A	1	762 8801-21	Fuse holder	Porte-fusible	1,2		
33B	1	762 8802-21	Fuse holder	Porte-fusible	1,2	6,3X32MM	
34	1	471 9027-85	Fuse	Porte-fusible	1,2	60Hz	
35	1	762 1209-10	Grommet	Oeillet	3		
36	1	767 5152-00	Contactor	Relais	1,2	50Hz	
	1	767 5151-00	Contactor 60Hz	Relais,60Hz	1,2	208-230V 60Hz	
	1	472 9902-77	Contactor	Relais	1,2	60Hz	
37	1	762 7105-80	Ground connection	Connexion à la masse	1		
38						Not used	
39	1	762 7111-10	Terminal connection	Bloc de connexion	1	3 Phase	
	1	762 7113-10	Terminal connection	Bloc de connexion	1	0,5-6MM ² ,4-POLE	
	1	762 7111-10	Terminal connection	Bloc de connexion	1	3 Phase	
	1	762 7113-10	Terminal connection	Bloc de connexion	1	0,5-6MM ² ,4-POLE	
	1	762 7114-10	Terminal connection	Bloc de connexion	1	0,5-6MM ² ,2-pole	
	1	762 7117-10	Terminal connection	Bloc de connexion	1	380V 2,5-10MM ² ,3-POLE	
	1	762 7119-10	Terminal connection	Bloc de connexion	1	3NAC 2,5-10MM ² ,4-POLE	
40	1	762 7146-90	End support	Support	3		
41	2	724 1293-01	Screw	Vis	3	M4X16	
42						Not used	
43						Not used	
44						Not used	



FL184 (USA),FL184 HI-TEK,S28/184,SE184,W184 (USA),W184 HI-TEK

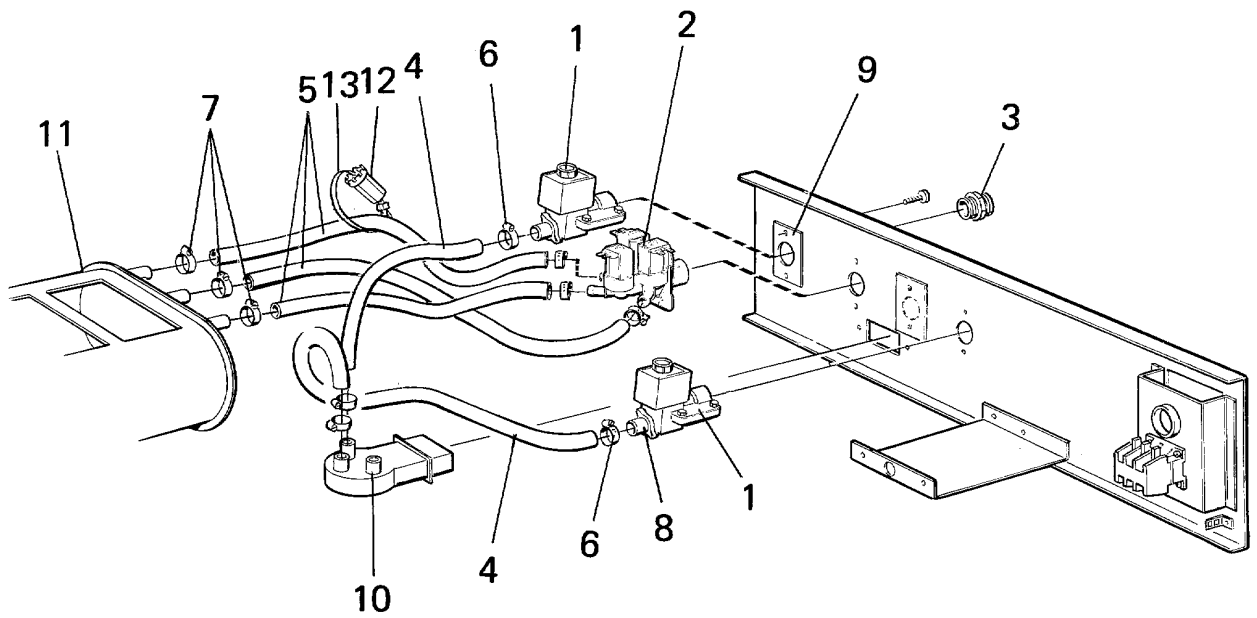
Rear panel with components

Panneau arrière avec éléments

Illustration	Issue	Month	Year
Schéma	Issue	Month	Year
100304/9	3	7	1997

Item Article	Quantity Quantité	Art.No Réf. article	Description	Description	Info Info	Notes Remarques
			S28/184,SE184,W184 (USA),W184 HI-TEK			
			FL184 (USA),FL184 HI-TEK			
45						Not used
46						Not used
47						Not used
48						Not used
49						Not used
50	1	1	438 0145-07	Hose Flexible	3	
51	1	1	736 2825-51	Hose clamp Attache flexible	3	Ø32
52	1	1	472 9317-02	Cover washer Rondelle protection	3	
52A	1	1	438 0127-01	Lock Serrure	3	
53	2	2	729 5342-01	Screw Vis	3	
54						Not used
55						Not used
56						Not used
57						Not used
58						Not used
59						Not used
60						Not used
61						Not used
62						Not used

471 29 35-01
471 29 35-02
471 29 35-12
471 29 35-18
471 29 35-19
471 29 35-31
471 29 35-33
471 29 35-34
471 29 35-35



SE184,W184 (USA),W184 HI-TEK

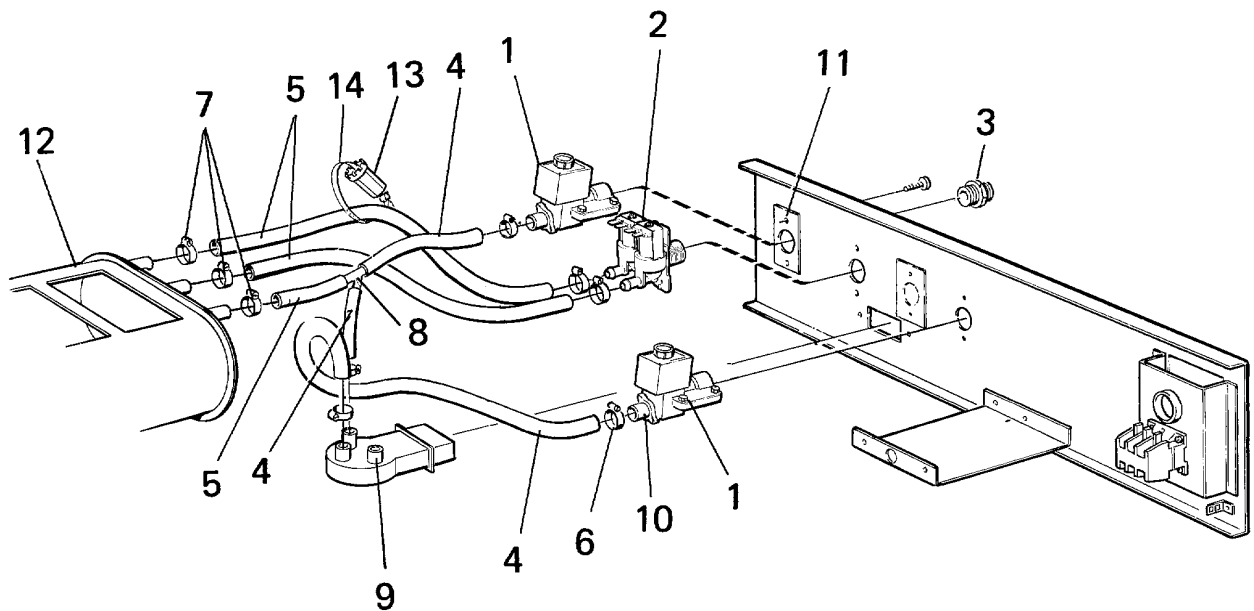
P and PE-machines for cold water

Machines P et PE pour eau froide

Illustration Issue Month Year
Schéma Issue Month Year
100283/5 5 1 1999

Item Article	Qua. Qua.	Art.No Réf. article	Description	Description	Info Info	Notes Remarques
1	2	471 8210-63	Valve	Soupape	1,2	60Hz See group US8116
2	1	471 8236-02	Valve	Soupape	1,2	208-240V 50Hz 3-way See group US8113
	1	471 8236-53	Valve	Soupape	1,2	240V 60Hz 3-way USA See group US8113
3	2	471 8622-01	Nipple	Raccord	3	1/2"-3/4" 50Hz
4	RQ	877 5252-01	Hose	Flexible	1	PER 1M
5	RQ	877 5211-08	Hose	Flexible	1	Per 1 m PER 1M
6	4	736 2825-51	Hose clamp	Attache flexible	3	Ø32
7	6	736 2816-51	Hose clamp	Attache flexible	3	Ø13-19
8	2	471 8623-01	Connection	Embrayage	3	1/2"
9	2	471 2937-01	Bracket	Support	3	
10	1	471 8175-01	Plug	Fiche	3	
11	1	472 6001-54	Detergent container	Compartiment à savon	1,2	See group US8802
	1	472 6001-61	Detergent container	Compartiment à savon	1,2	See group US8804
12	1	471 4792-01	Tool	Outil	1,2	
13	1	762 9105-05	Cable strap	Serre-câble	3	

471 29 35-05
471 29 35-06
471 29 35-36



W184 (USA)

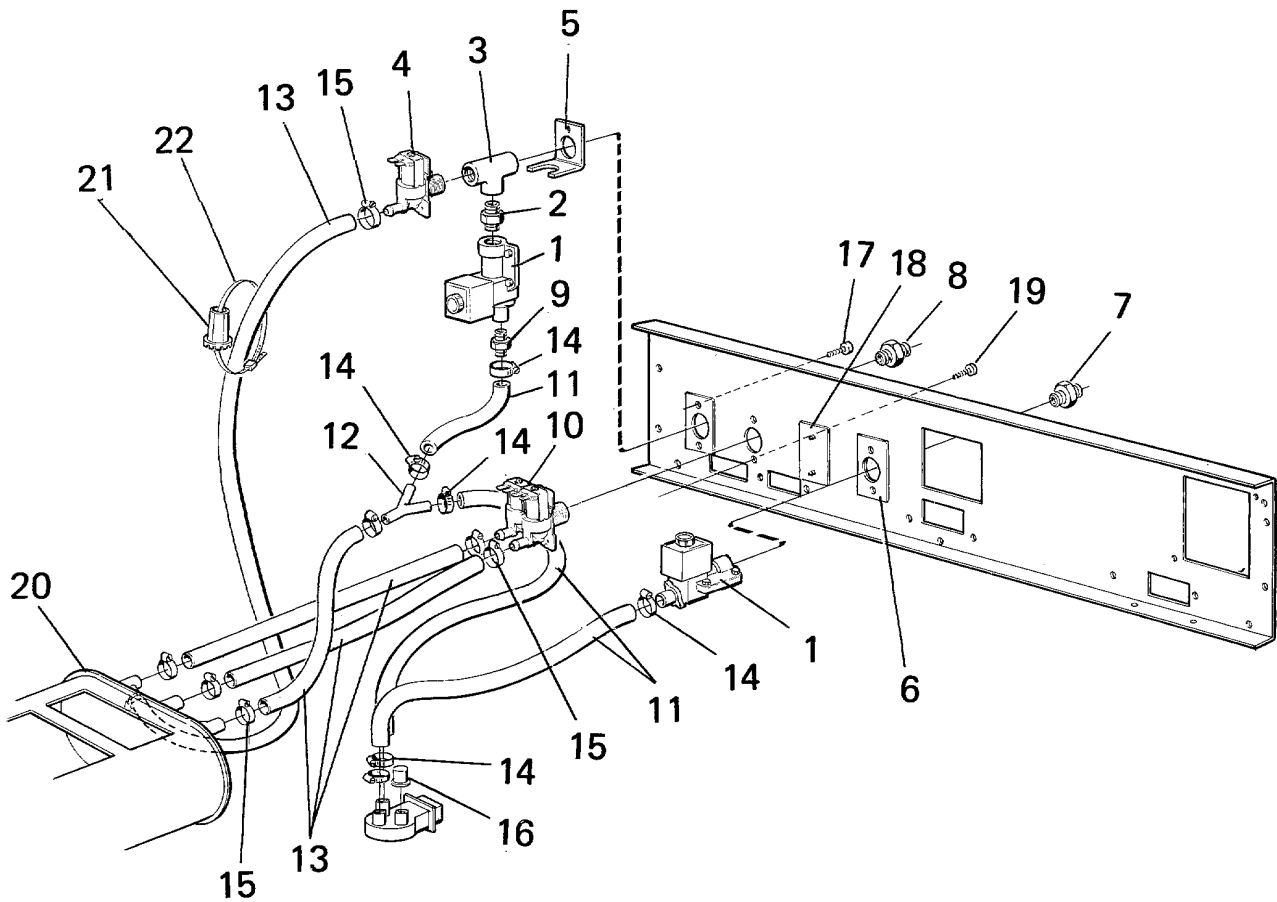
P02, P05, connection cold water

P02, P05, raccords eau chaude et eau froide

Illustration Issue Month Year
Schéma Issue Month Year
100284 5 7 1997

Item Article	Qua. Qua.	Art.No Réf. article	Description	Description	Info Info	Notes Remarques
1	2	471 8210-63	Valve	Soupape	1,2	60Hz See group US8116
2	1	471 8235-05	Valve	Soupape	1,2	EPDM 208-240V 60Hz 2-way USA See group US8111
3	2	471 8622-01	Nipple	Raccord	3	1/2"-3/4" 50Hz
4	RQ	877 5252-01	Hose	Flexible	1	PER 1M
5	RQ	877 5211-08	Hose	Flexible	1	Per 1 m PER 1M
6	4	736 2825-51	Hose clamp	Attache flexible	3	Ø32
7	6	736 2816-51	Hose clamp	Attache flexible	3	Ø13-19
8	1	471 2461-21	T-pipe	Tube en T	3	
9	1	471 8175-01	Plug	Fiche	3	
10	2	471 8623-01	Connection	Embrayage	3	1/2"
11	2	471 2937-01	Bracket	Support	3	
12	1	472 6001-54	Detergent container	Compartiment à savon	1,2	See group US8802
	1	472 6001-61	Detergent container	Compartiment à savon	1,2	See group US8804
13	1	471 4792-01	Tool	Outil	1,2	
14	1	762 9105-05	Cable strap	Serre-câble	3	

471 29 35-15
471 29 35-16
471 29 35-38



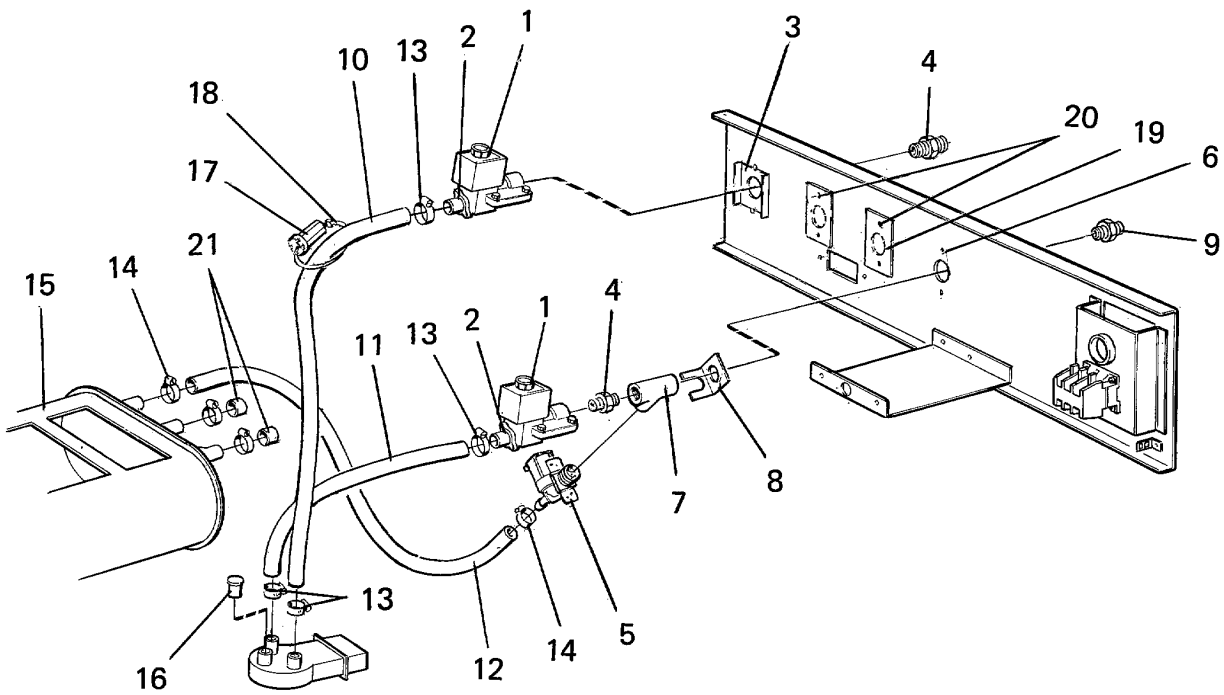
W184 (USA)

P03, connection cold and hot water

P03, raccords eau chaude et eau froide

Illustration Issue Month Year
Schéma Issue Month Year
100285 5 7 1997

Item Article	Qua. Qua.	Art.No Réf. article	Description	Description	Info Info	Notes Remarques
1	2	471 8210-63	Valve	Soupape	1,2	60Hz USA See group US8116
2	1	471 8622-01	Nipple	Raccord	3	1/2"-3/4" 50Hz
3	1	742 5115-20	T-pipe	Tube en T	3	
4	1	471 8234-06	Valve	Soupape	1,2	1-way See group US8110
5	1	471 2938-01	Cover	Couvercle	3	
6	1	471 2937-01	Bracket	Support	3	
7	1	471 8622-01	Nipple	Raccord	3	1/2"-3/4" 50Hz
8	1	741 3115-21	Nipple	Raccord	3	50Hz
9	2	471 8623-01	Connection	Embrayage	3	1/2"
10	1	471 8235-05	Valve	Soupape	1,2	EPDM 208-240V 60Hz 2-way Group 8111
11	RQ	877 5211-08	Hose	Flexible	1	Per 1 m PER 1 M
12	1	471 2461-21	T-pipe	Tube en T	3	
13	RQ	877 5252-01	Hose	Flexible	1	PER 1 M
14	6	736 2825-51	Hose clamp	Attache flexible	3	Ø32
15	8	736 2816-51	Hose clamp	Attache flexible	3	Ø13-19
16	1	471 8175-01	Plug	Fiche	3	
17	4	724 1285-01	Screw	Vis	3	M4X6
18	1	471 2437-72	Cover plate	Plaque recouvrement	3	RXS 4,2X13
19	2	729 5342-01	Screw	Vis	3	
20	1	472 6001-55	Detergent container	Compartiment à savon	1,2	See group US8802
	1	472 6001-62	Detergent container	Compartiment à savon	1,2	1F-2H Without insertion See group US8804
21	1	471 4792-01	Tool	Outil	1,2	
22	1	762 9105-05	Cable strap	Serre-câble	3	



Issue	Month	Year
01	07	89

S28/184

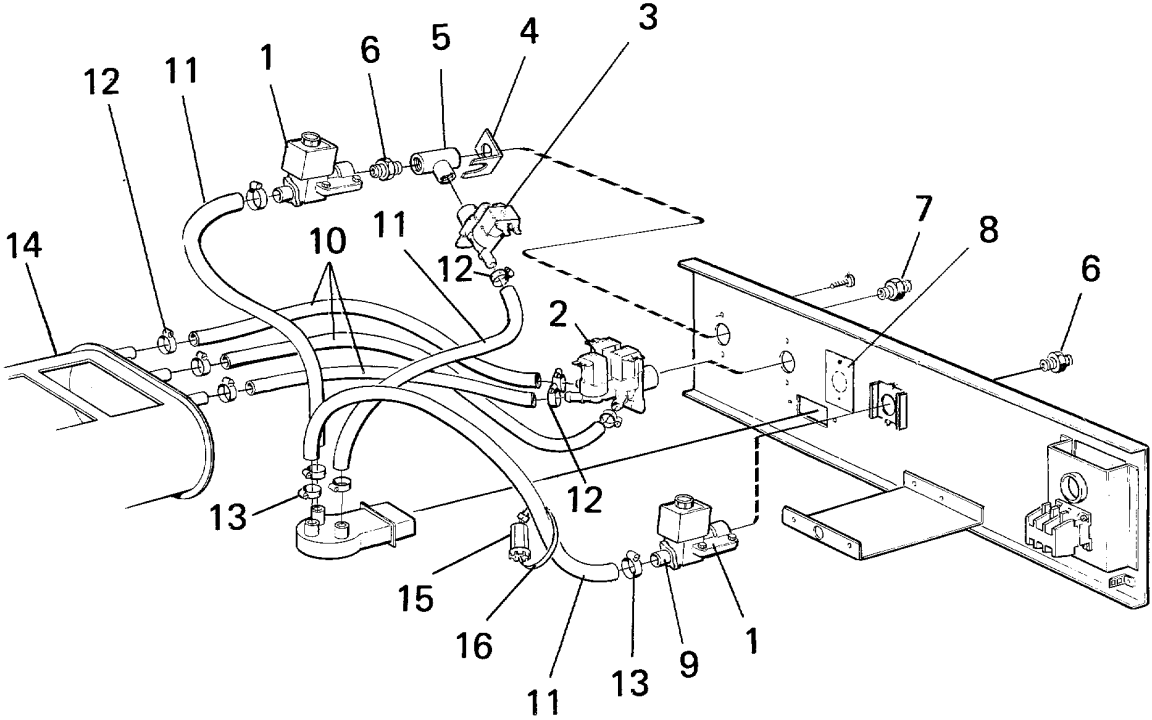
Cold and hot water

Machines eau chaude et eau froide

Illustration Issue Month Year
Schéma Issue Month Year
100763 3 7 1997

Item Article	Qua. Qua.	Art.No Réf. article	Description	Description	Info Info	Notes Remarques
1	2	471 8210-63	Valve	Soupape	1,2	60Hz See group US8116
2	2	471 8623-01	Connection	Embrayage	3	1/2"
3	1	471 2937-01	Bracket	Support	3	
4	1	471 8622-01	Nipple	Raccord	3	1/2"-3/4" 50Hz
5	1	471 8234-09	Valve	Soupape	1,2	EPDM 208-240V 60Hz 1-way See group US8110
6	2	724 1285-01	Screw	Vis	3	M4X6
7	1	742 5115-20	T-pipe	Tube en T	3	
8	1	471 2938-01	Cover	Couvercle	3	
9	1	471 8622-05	Nipple	Raccord	3	3/4"
10	RQ	877 5252-01	Hose	Flexible	3	PER 1 M
11	RQ	877 5252-01	Hose	Flexible	3	PER 1 M
12	RQ	877 5211-08	Hose	Flexible	3	Per 1 m PER 1 M
13	4	736 2825-51	Hose clamp	Attache flexible	3	Ø32
14	4	736 2816-51	Hose clamp	Attache flexible	3	Ø13-19
15	1	472 6001-51	Detergent container	Compartiment à savon	1,2	See group US8802
16	1	471 8175-01	Plug	Fiche	3	
17	1	471 4792-01	Tool	Outil	3	
18	1	762 9105-05	Cable strap	Serre-câble	3	
19	2	471 2437-72	Cover plate	Plaque recouvrement	3	RXS 4,2X13
20	4	729 5342-01	Screw	Vis	3	
21	2	471 9037-73	Sleeve	Manchon	3	

471 29 35-09
471 29 35-10
471 29 35-13
471 29 35-22
471 29 35-23
471 29 35-25



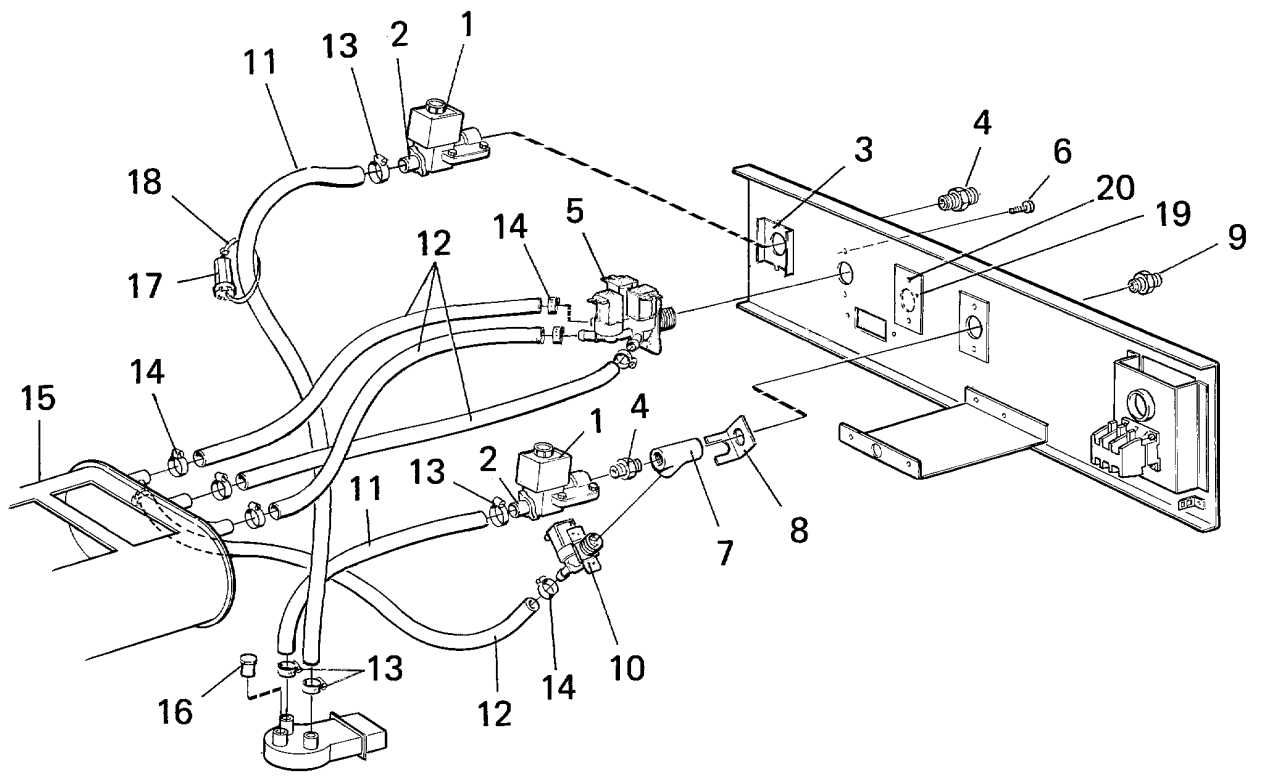
FL184 (USA),FL184 HI-TEK

FL184 machines with heating

Machines FL184 avec chauffage

Illustration Issue Month Year
Schéma Issue Month Year
100287 6 1 1999

Item Article	Qua. Qua.	Art.No Réf. article	Description	Description	Info Info	Notes Remarques
1	2	471 8210-63	Valve	Soupape	1,2	60Hz See group US8116
2	1	471 8236-53	Valve	Soupape	1,2	240V 60Hz 3-way USA See group US8113
3	1	471 8234-04	Valve	Soupape	1,2	208-240V 60Hz 1-way See group US8110
4	1	471 2938-01	Cover	Couvercle	3	
5	1	742 5115-20	T-pipe	Tube en T	3	
6	2	471 8622-01	Nipple	Raccord	3	1/2"-3/4" 50Hz
7	1	741 3115-21	Nipple	Raccord	3	50Hz
8	1	471 2937-01	Bracket	Support	3	
9	2	471 8623-01	Connection	Embrayage	3	1/2"
10	RQ	877 5211-08	Hose	Flexible	1	Per 1 m PER 1 M
11	RQ	877 5252-01	Hose	Flexible	1	PER 1 M
12	7	736 2816-51	Hose clamp	Attache flexible	3	Ø13-19
13	4	736 2825-51	Hose clamp	Attache flexible	3	Ø32
14	1	472 6001-54	Detergent container	Compartiment à savon	1,2	See group US8802 -91/37731
	1	472 6001-61	Detergent container	Compartiment à savon	1,2	See group US8804 91/37732-
15	1	471 4792-01	Tool	Outil	1,2	
16	1	762 9105-05	Cable strap	Serre-câble	3	



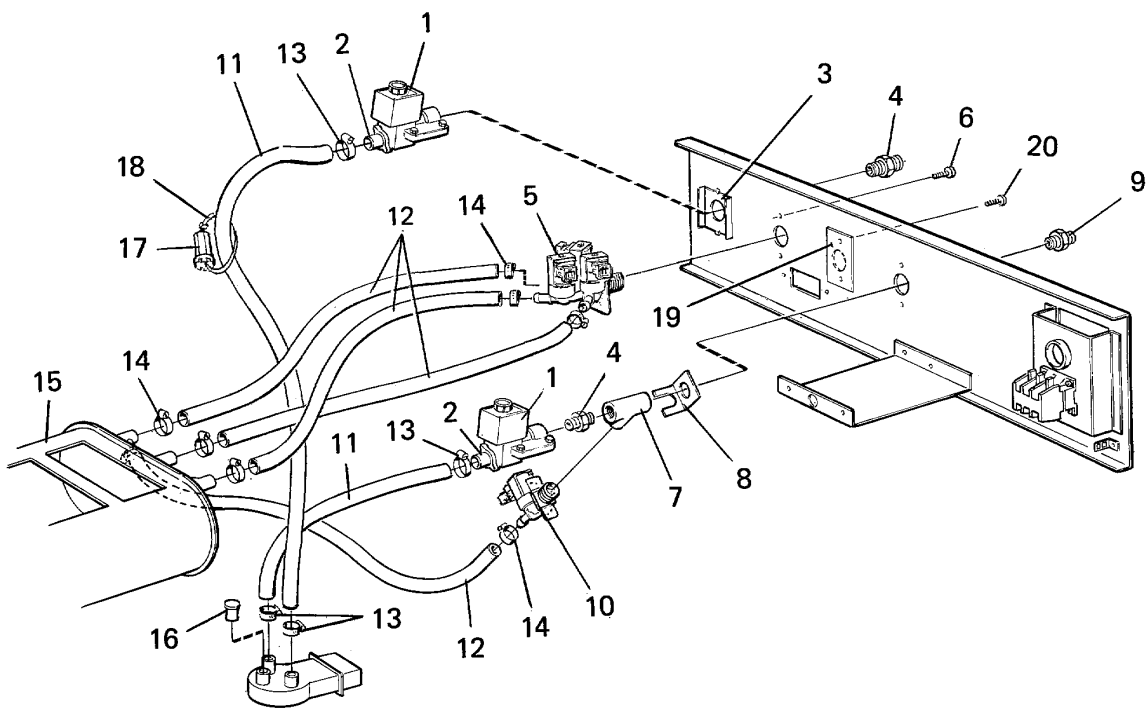
SE184,W184 HI-TEK

PE03 with cold and hot water

PE03 avec eau chaude et eau froide

Illustration Issue Month Year
Schéma Issue Month Year
100292 6 1 1999

Item Article	Qua. Qua.	Art.No Réf. article	Description	Description	Info Info	Notes Remarques
1	2	471 8210-63	Valve	Soupape	1,2	60Hz See group US8116
2	2	471 8623-01	Connection	Embrayage	3	1/2"
3	1	471 2937-01	Bracket	Support	3	
4	1	471 8622-01	Nipple	Raccord	3	1/2"-3/4" 50Hz
5	1	471 8236-53	Valve	Soupape	1,2	240V 60Hz 3-way See group US8113
6	2	724 1285-01	Screw	Vis	3	M4X6
7	1	742 5115-20	T-pipe	Tube en T	3	
8	1	471 2938-01	Cover	Couvercle	3	
9	1	741 3115-21	Nipple	Raccord	3	50Hz
10	1	471 8234-05	Valve	Soupape	1,2	60Hz 1-way See group US8110
11	RQ	877 5252-01	Hose	Flexible	1	PER 1 M
12	RQ	877 5211-08	Hose	Flexible	1	Per 1 m PER 1 M
13	4	736 2825-51	Hose clamp	Attache flexible	3	Ø32
14	8	736 2816-51	Hose clamp	Attache flexible	3	Ø13-19
15	1	472 6001-54	Detergent container	Compartiment à savon	1,2	See group US8802 -91/37731
	1	472 6001-61	Detergent container	Compartiment à savon	1,2	See group US8804 91/37732-
16	1	471 8175-01	Plug	Fiche	3	
17	1	471 4792-01	Tool	Outil	1,2	
18	1	762 9105-05	Cable strap	Serre-câble	3	
19	1	471 2437-72	Cover plate	Plaque recouvrement	3	RXS 4,2X13
20	2	724 1285-01	Screw	Vis	3	M4X6



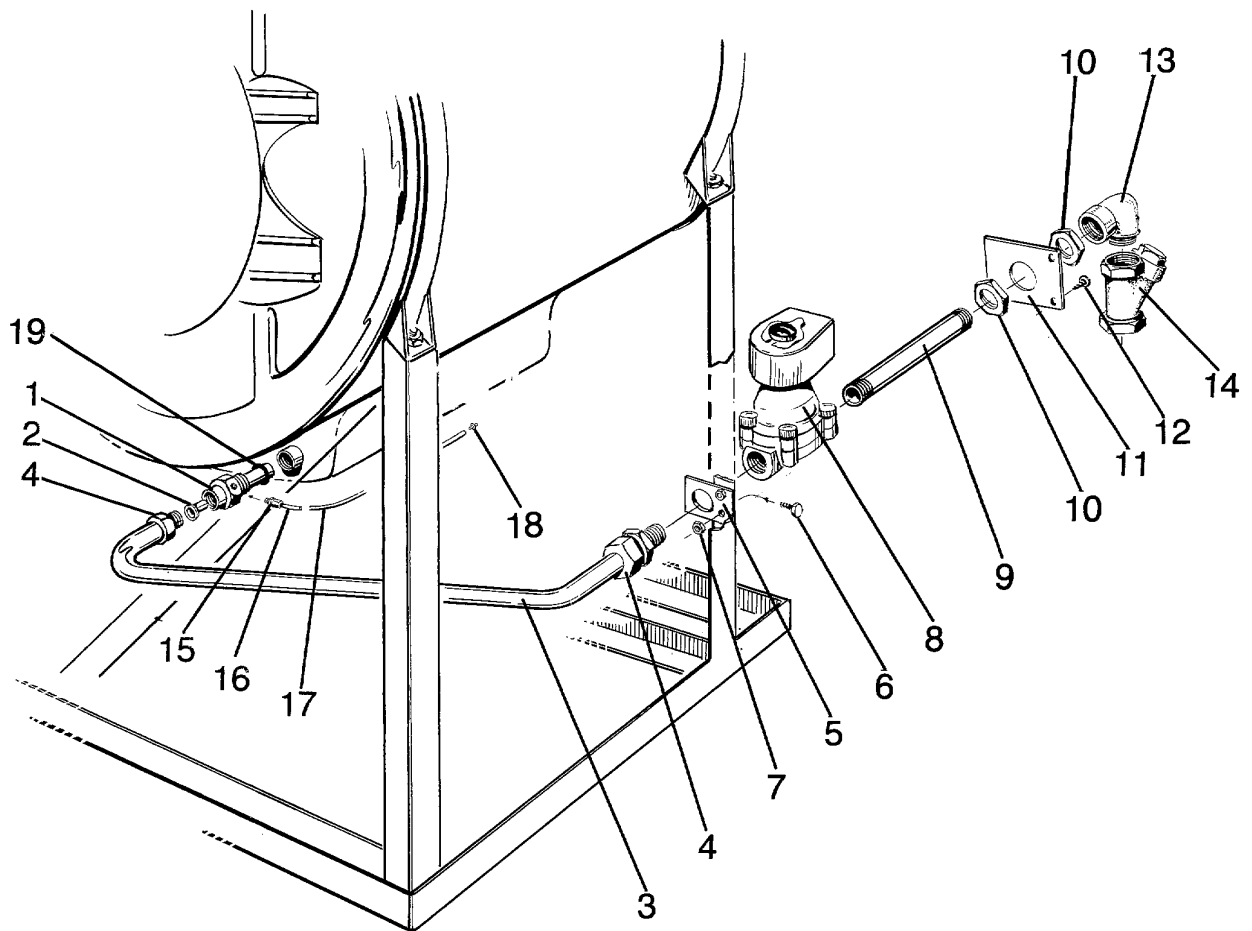
SE184,W184 HI-TEK

PE03 with cold and hot water

PE03 avec eau chaude et eau froide

Illustration Issue Month Year
Schéma Issue Month Year
100810 3 7 1997

Item Article	Qua. Qua.	Art.No Réf. article	Description	Description	Info Info	Notes Remarques
1	2	471 8210-03	Valve	Soupape	1,2	1/2" 115V 60Hz See group US8116
2	2	471 8623-01	Connection	Embrayage	3	1/2"
3	1	471 2937-01	Bracket	Support	3	
4	1	471 8622-01	Nipple	Raccord	3	1/2"-3/4" 50Hz
5	1	471 8236-54	Valve	Soupape	1,2	120V 60Hz 3-way See group US8113
6	2	724 1285-01	Screw	Vis	3	M4X6
7	1	742 5115-20	T-pipe	Tube en T	3	
8	1	471 2938-01	Cover	Couvercle	3	
9	1	471 8622-05	Nipple	Raccord	3	3/4"
10	1	471 8234-53	Valve	Soupape	1,2	120V 60Hz See group US8110
11	RQ	877 5252-01	Hose	Flexible	1	PER 1 M
12	RQ	877 5211-08	Hose	Flexible	1	Per 1 m PER 1 M
13	4	736 2825-51	Hose clamp	Attache flexible	3	Ø32
14	8	736 2816-51	Hose clamp	Attache flexible	3	Ø13-19
15	1	472 6001-55	Detergent container	Compartiment à savon	1,2	See group US8802 -91/37731
	1	472 6001-62	Detergent container	Compartiment à savon	1,2	1F-2H Without insertion 91/37732-
16	1	471 8175-01	Plug	Fiche	3	
17	1	471 4792-01	Tool	Outil	1,2	
18	1	762 9105-05	Cable strap	Serre-câble	3	
19	1	471 2437-72	Cover plate	Plaque recouvrement	3	RXS 4,2X13
20	2	729 5342-01	Screw	Vis	3	



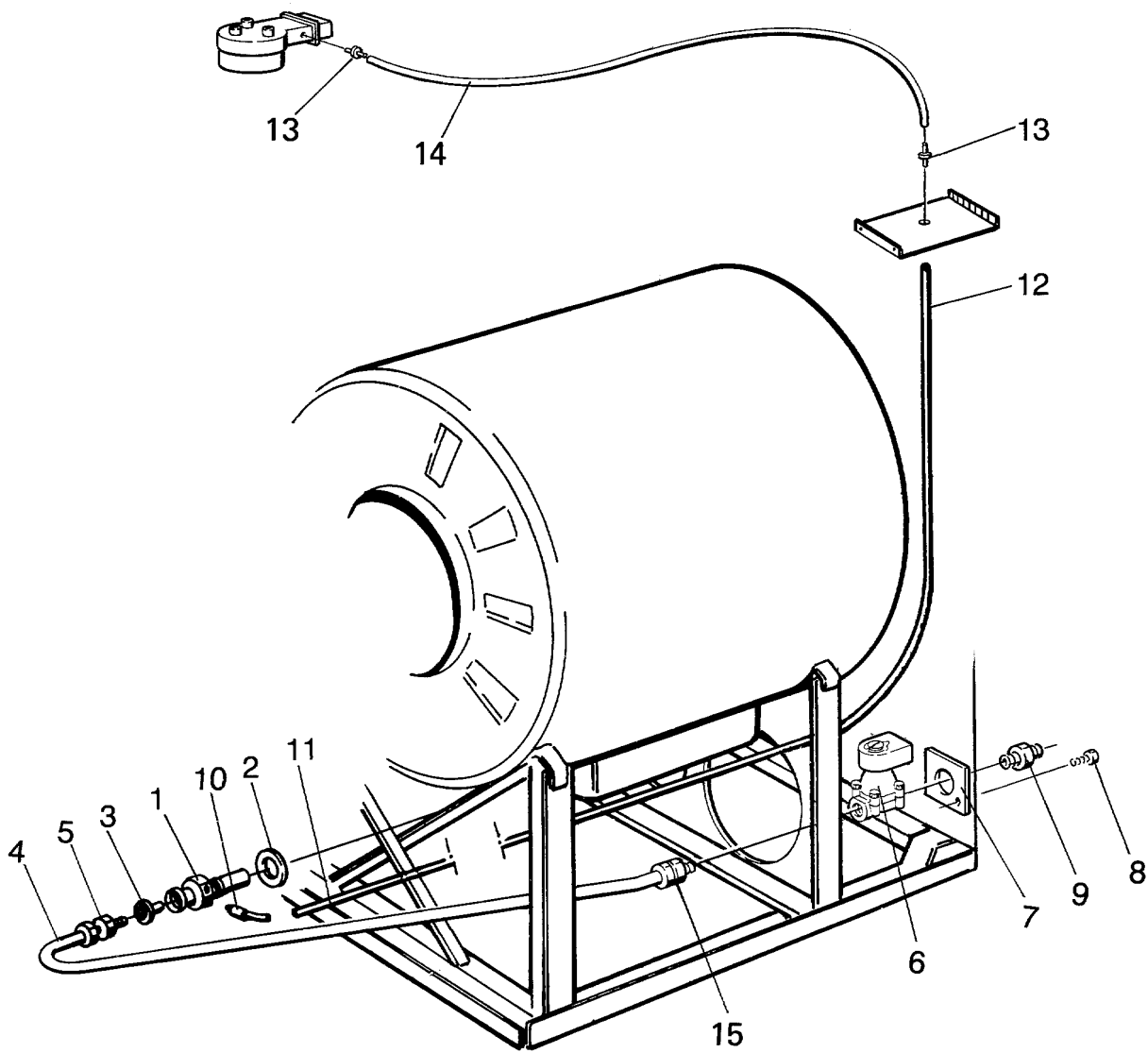
FL184 (USA),FL184 HI-TEK,S28/184,SE184,W184 (USA),W184 HI-TEK

Steam components

Illustration Issue Month Year
Schéma Issue Month Year
100399/5 2 1 1992

Composants

Item Article	Quantity Quantité	Art.No Réf. article	Description	Description	Info Info	Notes Remarques
			S28/184,SE184,W184 (USA),W184 HI-TEK			
			FL184 (USA),FL184 HI-TEK			
1	1	471 2430-25	Steam injector	Injecteur de vapeur	1	
2	1	471 2430-26	Nozzle	Tuyère	1	5-6KP/CM ²
	1	471 2430-27	Nozzle	Tuyère	1	6-10KP/CM ²
3	1	471 2434-68	Pipe	Tube	3	
4	2	471 6010-11	Connection	Embrayage	3	
5	1	471 2434-70	Bracket	Support de montage	3	
6	2	725 2368-51	Screw	Vis	3	M6X16
7	2	471 9015-68	Nut	Écrou	3	M6
8	1	471 8202-00	Valve	Soupape	1,2	1/2" 50Hz
	1	471 8202-01	Valve	Soupape	1,2	1/2" 60Hz
9	1	471 2334-73	Pipe	Tube	3	
10	2	471 9007-11	Nut	Écrou	3	
11	1	471 2434-69	Bracket	Support de montage	3	
12	2	729 9342-61	Screw	Vis	3	4,2X13
13	1	471 9030-34	Angle	Coude	3	
14	1	471 9004-96	Filter	Filtre	1	
15	1	471 9201-84	Connection	Embrayage	3	
16	1	471 2448-41	Pipe	Tube	3	
17	1	471 2433-14	Hose	Flexible	1	L=940
18	1	471 2401-52	Nipple	Raccord	3	
19	1	471 9058-98	Gasket	Joint	1	



100400

Issue	Month	Year
02	01	92

FL184 (USA),FL184 HI-TEK,S28/184,SE184,W184 (USA),W184 HI-TEK

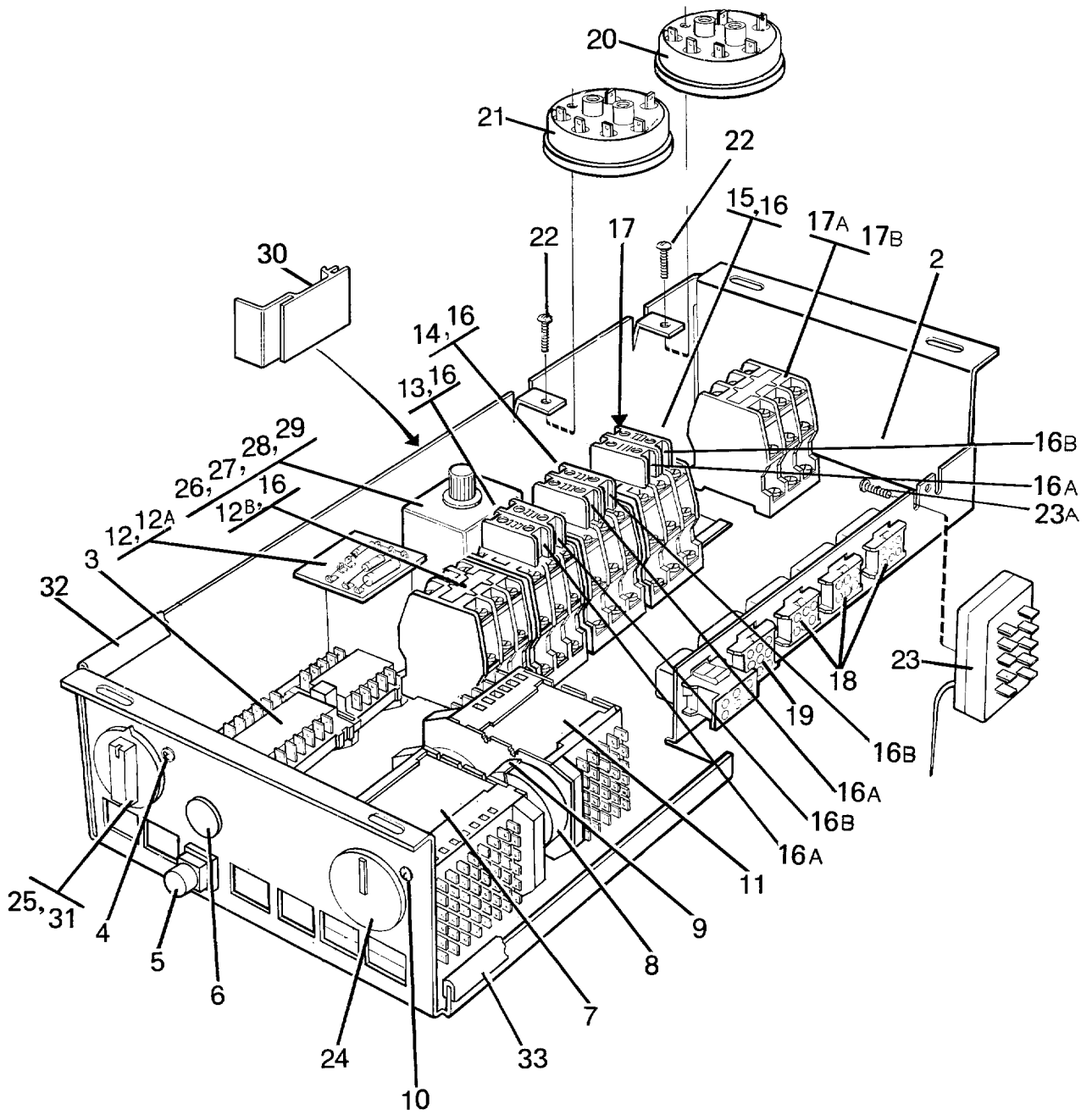
Steam components

Illustration Issue Month Year
Schéma Issue Month Year
100400/4 4 8 2001

Composants

Item Article	Quantity Quantité	Art.No Réf. article	Description	Description	Info Info	Notes Remarques
			S28/184,SE184,W184 (USA),W184 HI-TEK			
			FL184 (USA),FL184 HI-TEK			
1	1	471 4650-04	Steam injector	Injecteur de vapeur	1	
2	1	471 9058-98	Gasket	Joint	3	
3	1	471 4445-01	Nozzle	Tuyère	1,2	Ø3MM
	1	471 4445-02	Nozzle	Tuyère	1,2	Ø5MM
4	1	471 2946-01	Pipe	Tube	3	
5	2	471 8646-26	Connection	Embrayage	3	
6	1	471 8279-03	Valve	Soupape	1,2	50/60 Hz
	1	471 8279-08	•Repair kit	•Kit de réparation	1,2	
7	1	471 4551-01	Bracket	Support de montage	3	
8	4	729 9342-61	Screw	Vis	3	4,2X13
9	1	471 4550-01	Nipple	Raccord	3	
	1	471 4550-02	Nipple	Raccord	3	
10	1	471 9212-76	Connection	Embrayage	3	
11	1	471 2448-41	Pipe	Tube	3	
12	1	471 2433-14	Hose	Flexible	1	L=940
13	2	471 2401-52	Nipple	Raccord	3	
14	1	471 2449-97	Hose	Flexible	1	
15	1	741 1113-20	Nut	Écrou	3	

①



Issue	Month	Year
01	05	88

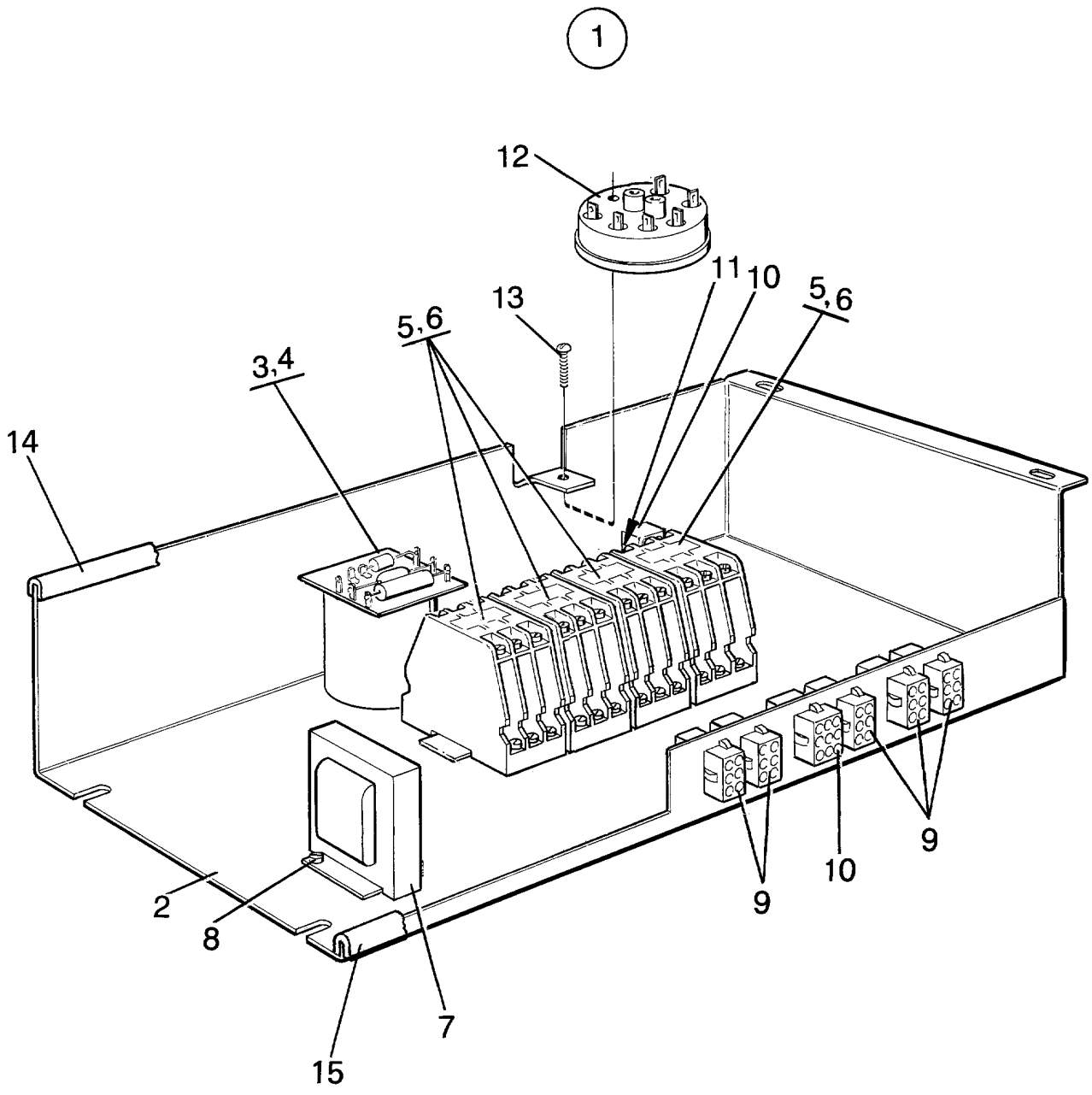
W184 (USA)

Control unit P03, P05, P06

Unité de commande P03, P05, P06

Illustration Issue Month Year
Schéma Issue Month Year
100260/1 4 7 1997

Item Article	Qua. Qua.	Art.No Réf. article	Description	Description	Info Info	Notes Remarques
1	1	471 4839-32	Control unit	Unité de contrôle	1	220/380V 60Hz COMPL. P03
	1	471 4839-51	Control unit	Unité de contrôle	1	220/380V 60Hz COMPL. P05
	1	471 4839-57	Control unit	Unité de contrôle	1	220V 1AC 60Hz COMPL. P05
	1	471 4839-60	Control unit	Unité de contrôle	1	220V 60Hz COMPL. P06
	1	471 4839-67	Control unit	Unité de contrôle	1	220V 1AC 60Hz COMPL. P06
	1	471 4839-70	Control unit	Unité de contrôle	1	220/380V 60Hz COMPL. P03
	1	471 4839-72	Control unit	Unité de contrôle	1	220/380V 60Hz COMPL. EL,DS, P03
	1	471 4839-91	Control unit	Unité de contrôle	1	220V 1AC 60Hz COMPL. P03
	1	471 4839-93	Control unit	Unité de contrôle	1	220V 1AC 60Hz COMPL. P03
2	1	472 6061-01	•Mounting plate	•Plaque de montage	3	
3	1	471 9617-01	•Program selector	•Commutateur rotatif	1,2	P02,03,04,08
	1	471 9618-02	•Program selector	•Commutateur rotatif	1,2	P06
4	2	724 1285-01	•Screw	•Vis	1,2	M4X6
5	1	471 9610-05	•Switch	•Commutateur	1,2	
6	1	763 1101-01	•Lamp	•Ampoule	1,2	220V
7	1	471 8950-15	•Program mechanism	•Minuterie	1,2	220V 60Hz P03
	1	471 8953-14	•Program mechanism	•Minuterie	1,2	220V 60Hz P06
8	2	471 6655-49	••Motor	••Moteur	1,2	220V 50/60Hz
9	2	471 6661-53	••Clamp	••Bride de fixation	3	
10	3	724 1289-01	•Screw	•Vis	3	M4X10
11	1	471 8954-04	•Reverser	•Inverseur	1,2	60Hz P01,06
12	1	471 9514-11	•Delay unit	•Bascule de retard	1,2	208-240V
12A	1	471 9035-20	•Nut	•Écrou	3	M8
12B						Not used
13	1	767 5151-00	•Contactor 60Hz	•Relais,60Hz	1,2	208-230V 60Hz P03
14	1	438 9636-02	•Contactor	•Relais	1,2	50Hz P01,02,03,04,08
15	1	767 5111-10	•Contactor	•Relais	1,2	208-230V 60Hz P05, P03, P06
	1	438 9636-03	•Contactor	•Relais	1,2	60Hz P03
16						Not used
16A						Not used
16B						Not used
17	1	471 9604-02	•Mains current breaker	•Disjoncteur	1,2	1AC P05,P06,P03
17A						Not used
17B						Not used
18	6	762 3211-01	Plug connector	Connexion enfichable	3	6-pole
19	2	762 3231-01	Plug connector	Connexion enfichable	3	9-POLE
20	1	471 8860-66	Level control	Réglage de niveau	1,2	P01,02,03,04
	1	471 8850-54	Level control	Réglage de niveau	1,2	P05
21						Not used
22	2	729 5279-01	Screw	Vis	3	RXS B6X9,5
23	1	471 8803-11	Thermostat	Thermostat	1,2	
23A	2	725 2285-42	Screw	Vis	3	M4X6
24	1	472 6082-01	Pointer	Indicateur	1	
25	1	438 0076-01	Knob	Bouton	1,2	Complete
26						Not used
27						Not used
28						Not used
29						Not used
30						Not used
31	1	471 8159-02	Gasket	Joint	3	
32	1	471 8180-01	Gasket	Joint	3	
33	1	471 8180-11	Strip	Ruban	3	



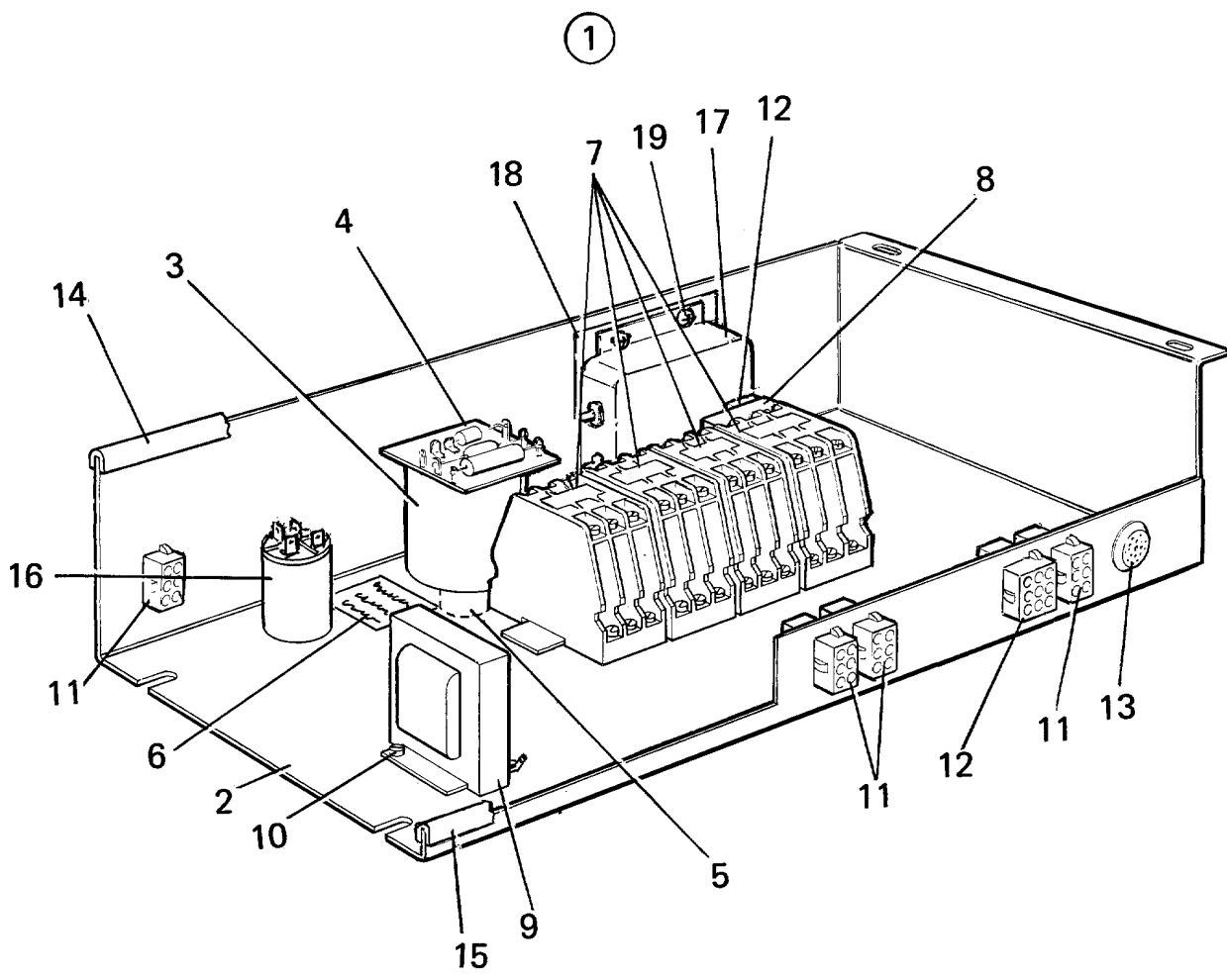
SE184,W184 HI-TEK

Control unit MP

Unité de commande MP

Illustration Issue Month Year
Schéma Issue Month Year
100259/1 4 7 1997

Item Article	Qua. Qua.	Art.No Réf. article	Description	Description	Info Info	Notes Remarques
1	1	471 4700-02	Control unit	Unité de contrôle	1	208-240V 3AC 60Hz Compl. El
	1	471 4700-28	Control unit	Unité de contrôle	1	208-240V 3AC 60Hz COMPL. CANADA
	1	471 4700-30	Control unit	Unité de contrôle	1	208-240V 1AC 60Hz COMPL. CANADA
	1	471 4700-31	Control unit	Unité de contrôle	1	208-240V 1AC 60Hz COMPL. CANADA
2	1	472 6061-04	•Mounting plate	•Plaque de montage	3	
3	1	471 9514-11	•Delay unit	•Bascule de retard	1,2	208-240V
	1	471 9514-61	•Printed circuit board	•Circuit imprimé	1,2	220V Complete
4	1	471 9035-20	•Nut	•Écrou	3	M8
5	3	438 9636-03	•Contactor	•Relais	1,2	60Hz
	3	767 5111-10	•Contactor	•Relais	1,2	208-230V 60Hz Not used
6						
7	1	471 9550-07	•Transformer	•Transformateur	1,2	
8	2	724 1226-61	•Screw	•Vis	3	M3X12
9	RQ	762 3211-01	•Plug connector	•Connexion enfichable	3	6-pole
10	2	762 3231-01	•Plug connector	•Connexion enfichable	3	9-POLE
11	1	471 9604-02	•Mains current breaker	•Disjoncteur	1,2	1AC
12	1	471 8850-11	Level control	Réglage de niveau	1,2	
13	1	729 5279-01	Screw	Vis	3	RXS B6X9,5
14	1	471 8180-03	Strip	Ruban	3	
15	1	471 8180-12	Strip	Ruban	3	



Issue	Month	Year
03	08	91

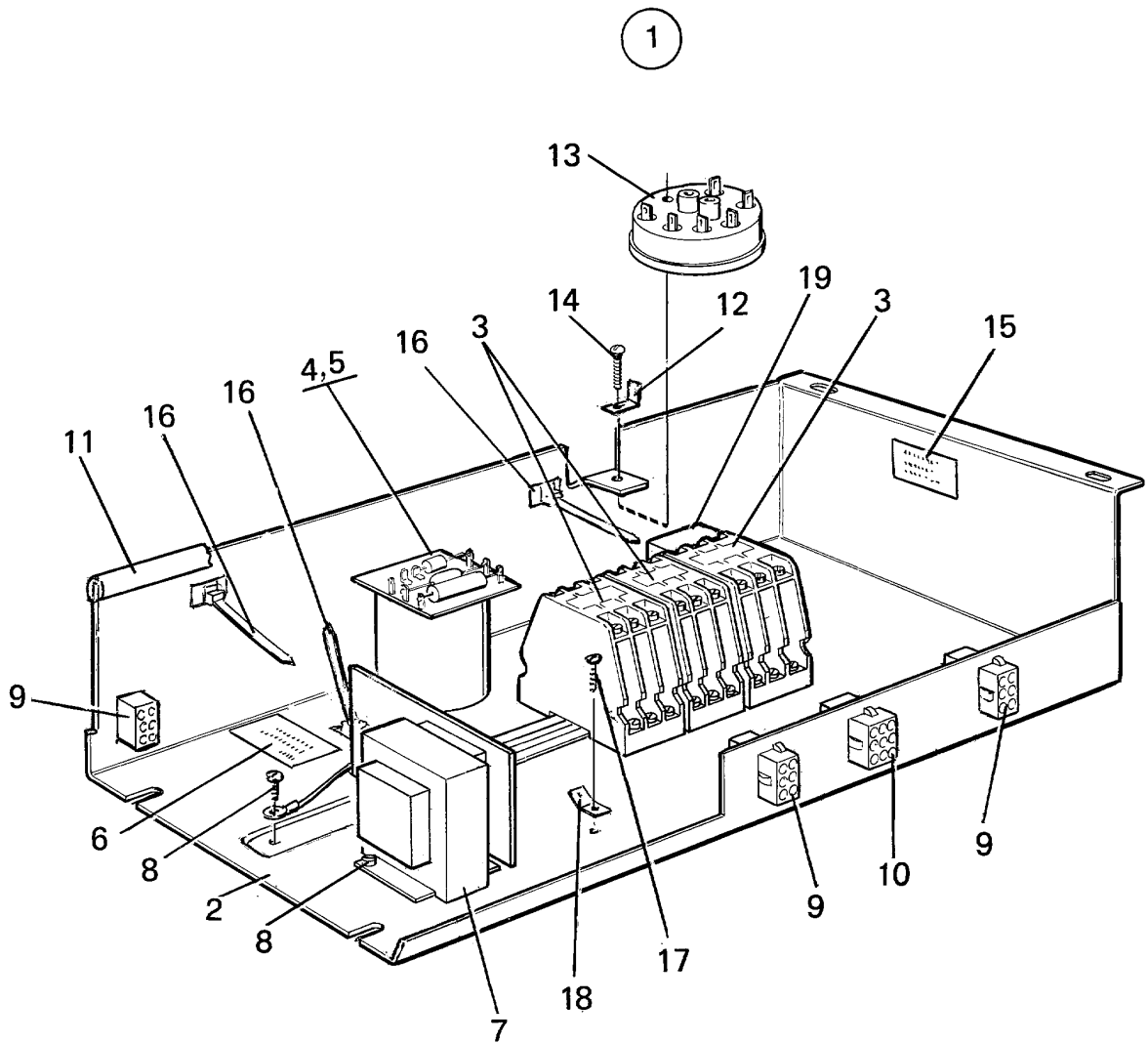
FL184 HI-TEK

Control unit, hi-tech

Unité de commande

Illustration Issue Month Year
Schéma Issue Month Year
100207 8 7 1997

Item Article	Qua. Qua.	Art.No Réf. article	Description	Description	Info Info	Notes Remarques
1	1	472 6737-02	Control unit	Unité de contrôle	1	208-240V 3AC 60Hz Complete
	1	472 6737-05	Control unit	Unité de contrôle	1	Compl.
2	1	472 6061-04	•Mounting plate	•Plaque de montage	3	
3	1	471 9514-11	•Delay unit	•Bascule de retard	1,2	208-240V
4	1	471 9514-61	••Printed circuit board	••Circuit imprimé	1,2	220V Complete
5	1	471 9035-20	•Nut	•Écrou	1	M8
6	1	471 7640-01	•Sign	•Signe	3	
7	3	438 9636-03	•Contactor	•Relais	1,2	60Hz
8	1	471 9604-02	•Mains current breaker	•Disjoncteur	1	1AC 13,5±0,5A
9	1	471 9550-15	•Transformer	•Transformateur	1,2	208/220/240/480V
10	2	729 5342-01	•Screw	•Vis	3	
11	4	762 3211-01	•Plug connector	•Connexion enfichable	3	6-pole
12	2	762 3231-01	•Plug connector	•Connexion enfichable	3	9-POLE
13	1	471 9653-03	•Buzzer	•Console	1	
14	1	471 8180-13	•Strip	•Ruban	3	
15	1	471 8180-12	•Strip	•Ruban	3	
16	1	471 9529-10	Mains filter	Filtre de filet	3	208-240V
17						Not used
18						Not used
19						Not used



100808

Issue	Month	Year
01	04	90

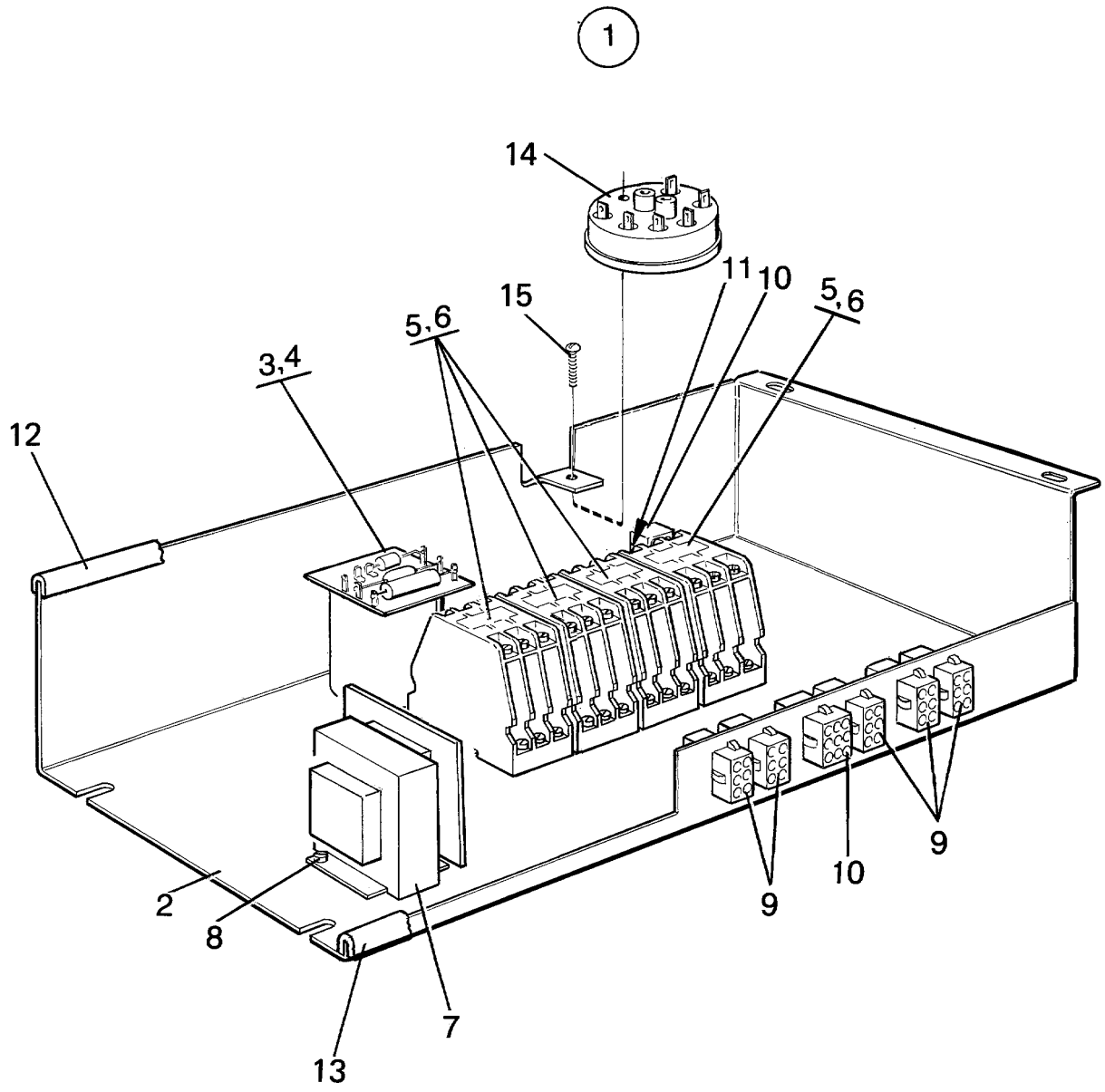
FL184 (USA),FL184 HI-TEK,SE184,W184 (USA),W184 HI-TEK

Control unit

Unité de commande

Illustration Issue Month Year
Schéma Issue Month Year
100808 2 7 1997

Item Article	Qua. Qua.	Art.No Réf. article	Description	Description	Info Info	Notes Remarques
1	1	472 9305-05	Control unit	Unité de contrôle	1	208-240V 1AC 60Hz COMPL. PE03
	1	472 9305-06	Control unit	Unité de contrôle	1	208-240V 3AC 60Hz COMPL. PE03
2	1	472 6061-04	•Mounting plate	•Plaque de montage	3	
3	3	767 5113-10	•Contactor	•Relais	1,2	115V 1AC 60Hz
	3	767 5103-09	•Contactor	•Relais	1,2	110V 60Hz
4	1	471 9514-12	•Delay unit	•Bascule de retard	1,2	100-120V
	1	471 9514-62	•Printed circuit board	•Circuit imprimé	1,2	120V Complete
5	1	471 9035-20	•Nut	•Écrou	3	M8
6	1	471 7640-01	•Sign	•Signe	3	
7	1	471 9559-03	•Transformer	•Transformateur	1,2	1"
8	3	729 5279-01	•Screw	•Vis	3	RXS B6X9,5
9	3	762 3211-01	•Plug connector	•Connexion enfichable	3	6-pole
10	1	762 3231-01	•Plug connector	•Connexion enfichable	3	9-POLE
11	1	471 8180-13	•Strip	•Ruban	3	
12	1	471 7862-01	•Bracket	•Pupitre	3	
13	1	471 8860-66	Level control	Réglage de niveau	1,2	
14	1	729 5281-01	Screw	Vis	3	RXS B6X12
15	1	471 4657-84	Sign	Signe	3	
16	3	762 9101-11	Bracket	Support de montage	3	
17	1	729 5340-01	Screw	Vis	3	RXS B8X9,5
18	1	760 2885-21	Clamp	Attache	3	
19	1	471 9604-02	Mains current breaker	Disjoncteur	3	1AC



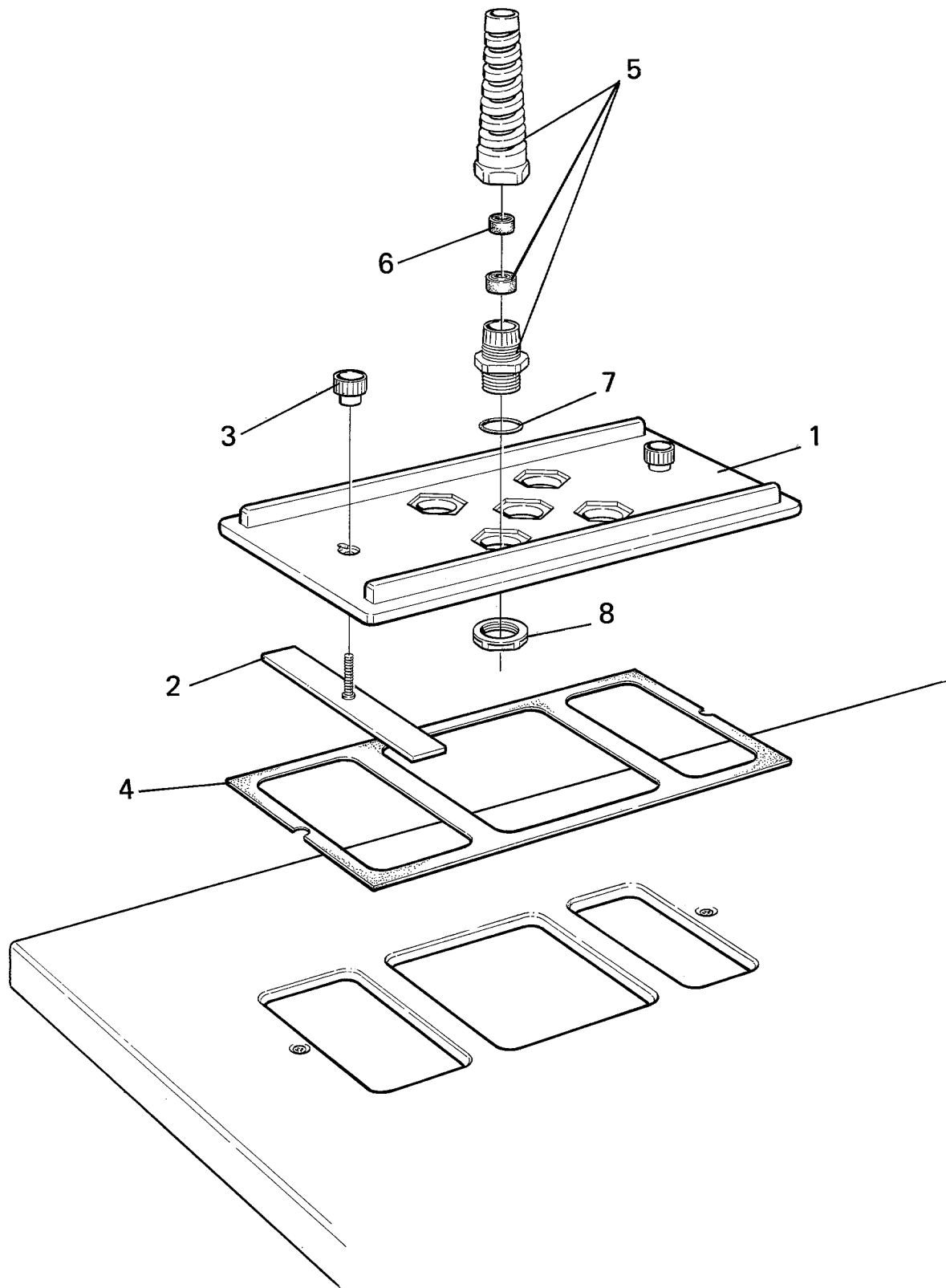
S28/184

Control unit

Unité de commande

Illustration Issue Month Year
Schéma Issue Month Year
100556 3 8 1997

Item Article	Qua. Qua.	Art.No Réf. article	Description	Description	Info Info	Notes Remarques
1	1	471 4700-53	Control unit	Unité de contrôle	1	208-240V 60Hz 3AC Complete
	1	471 4700-55	Control unit	Unité de contrôle	1	208-240V 60Hz 1AC Complete
2	1	472 6061-04	•Mounting plate	•Plaque de montage	3	
3	1	471 9514-11	•Delay unit	•Bascule de retard	1,2	208-240V
	1	471 9514-61	••Printed circuit board	••Circuit imprimé	1,2	220V
4	1	471 9035-20	•Nut	•Écrou	3	M8
5	3	438 9636-03	•Contactor	•Relais	1,2	60Hz
	3	767 5111-10	•Contactor	•Relais	1,2	208-230V 60Hz
6						Not used
7	1	471 9558-01	•Transformer	•Transformateur	1,2	
8	2	724 1226-61	•Screw	•Vis	3	M3X12
9	RQ	762 3211-01	•Plug connector	•Connexion enfichable	3	6-pole
10	2	762 3231-01	•Plug connector	•Connexion enfichable	3	9-POLE
11	1	471 9604-02	•Mains current breaker	•Disjoncteur	1,2	1AC
12	1	471 8180-13	•Strip	•Ruban	3	
13	1	471 8180-12	•Strip	•Ruban	3	
14	1	471 8860-11	Level control	Réglage de niveau	1,2	
15	1	729 5279-01	Screw	Vis	3	RXS B6X9,5



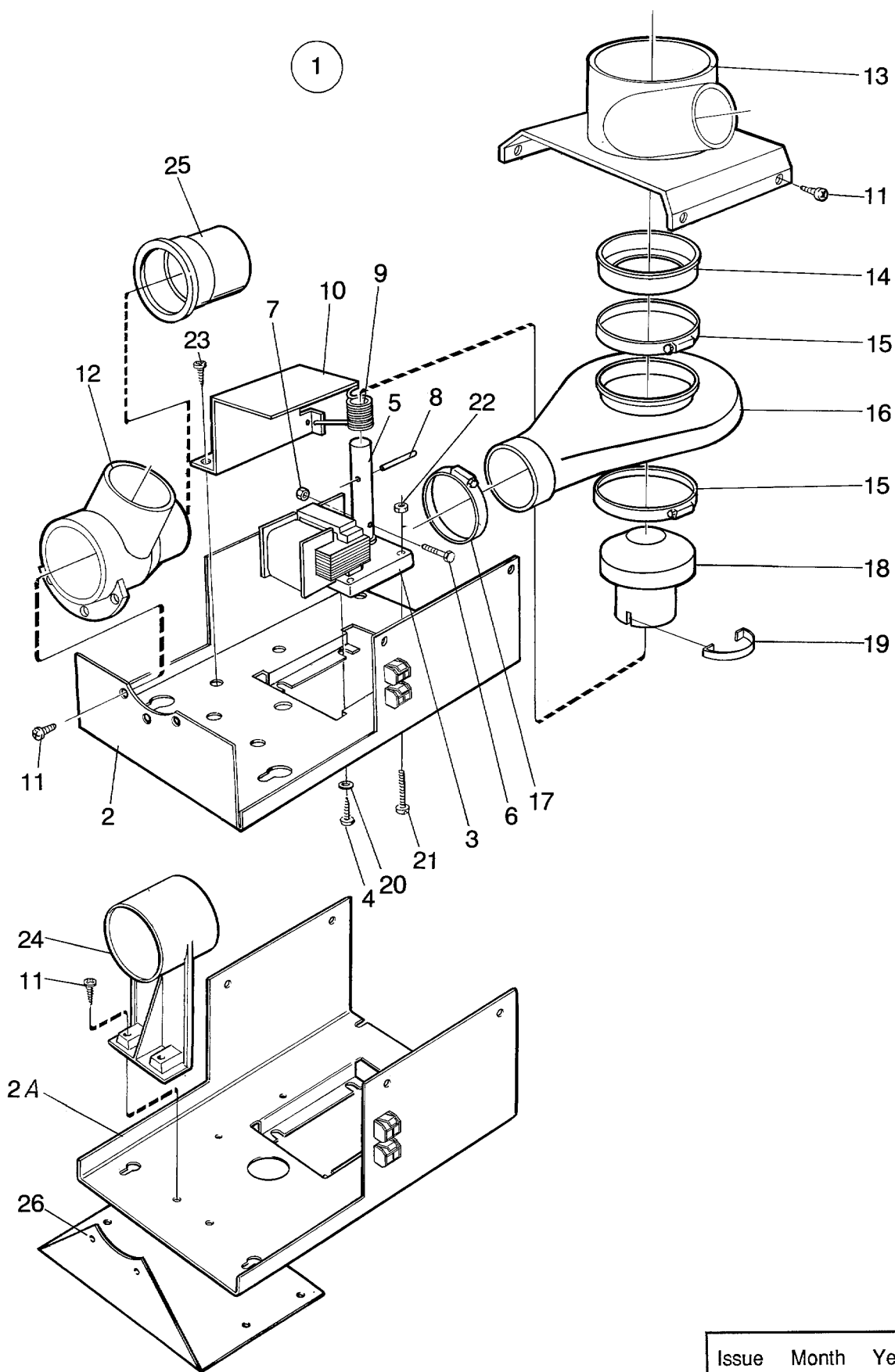
FL184 (USA),FL184 HI-TEK,S28/184,SE184,W184 (USA),W184 HI-TEK

Lid for liquid detergent

Couvercle pour liquide lavage

Illustration	Issue	Month	Year
Schéma	Issue	Month	Year
100769	4	7	1997

Item Article	Qua. Qua.	Art.No Réf. article	Description	Description	Info Info	Notes Remarques
1	1	438 4001-01	Cover	Couvercle	1	
2	2	438 4002-01	Lock plate	Case de serrure	3	
3	2	471 7962-03	Handwheel	Bouton	1	
4	1	471 4555-01	Gasket	Joint	1	
5	5	471 8718-05	Discharge	Collier de serrage	1	
6	5	471 8718-53	Seal	Joint	1	
7	5	471 8718-54	O-ring	Joint torique	1	
8	5	471 8780-34	Nut	Écrou	3	



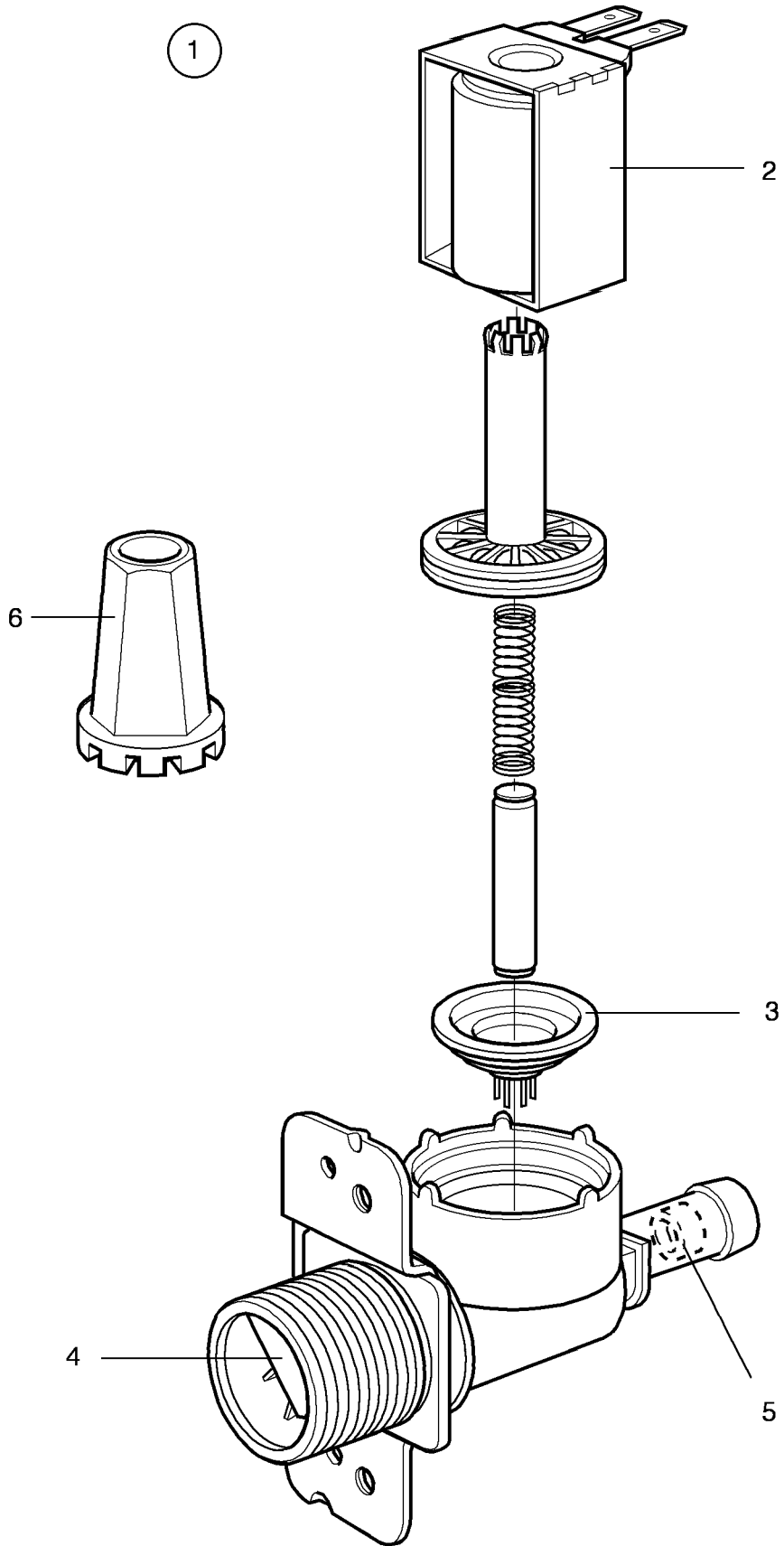
FL184 (USA),FL184 HI-TEK,S28/184,SE184,W184 (USA),W184 HI-TEK

Drain valve

Illustration Issue Month Year
Schéma Issue Month Year
100562 3 2 1993

Purgeur

Item Article	Qua. Qua.	Art.No Réf. article	Description	Description	Info Info	Notes Remarques
1	1	472 6020-00	Drain valve	Purgeur	1	220V 50/60Hz 60-120 LITRES
	1	472 6020-05	Drain valve	Purgeur	1	220V 50/60Hz 70,152 AND 214 ETC.
	1	472 6020-06	Drain valve	Purgeur	1	115V 50/60Hz 70,152 AND 214 ETC.
	1	472 6020-07	Drain valve	Purgeur	1	100V 60Hz 70,152 AND 214 ETC.
	1	472 6020-08	Drain valve	Purgeur	1	220V 50/60Hz 325 LITRES
	1	472 6020-10	Drain valve	Purgeur	1	220V 50/60Hz 220 LITRES
2	1	472 6018-00	•Bracket	•Pupitre	3	WE/FLE
2A	1	471 2908-01	•Bracket	•Pupitre	3	W/FL
3	1	471 9727-01	•Motor	•Moteur	1,2	220V 50/60Hz
	1	471 9727-02	•Motor	•Moteur	1,2	120V
	1	471 9727-03	•Motor	•Moteur	1,2	100V 60Hz
4	3	724 1323-01	•Screw	•Vis	3	M5X8
5	1	472 6016-00	•Piston	•Piston	1	
6	1	724 1295-01	•Screw	•Vis	3	M4X20
7	1	732 2112-01	•Locking nut	•Contre-écrou	3	M4
8	1	472 6017-00	•Shaft	•Arbre	1	
9	1	471 7804-01	•Torsion spring	•Ressort rotatif	1,2	
10	1	472 6195-01	•Cover	•Couvercle	3	
11	6	471 8317-01	•Screw	•Vis	3	
12	1	471 4521-01	•Connection	•Flexible caoutchouc	1	
13	1	472 6011-00	•Hose connection	•Connexion flexible	3	
	1	472 6011-01	•Hose connection	•Connexion flexible	3	PLUGGED
14	1	472 6012-00	•Rubber ring	•Rondelle caoutchouc	1,2	
15	2	471 7851-02	•Hose clamp	•Attache flexible	3	
16	1	472 6013-00	•Hose	•Flexible	1,2	
17	1	736 2840-51	•Hose clamp	•Attache flexible	3	Ø50-63
18	1	472 6015-00	•Piston	•Piston	1	
19	1	472 6147-00	•Spring	•Ressort	1	
20	2	735 2146-01	•Washer	•Rondelle	3	M5
21	1	734 1303-01	•Screw	•Vis	3	M4X40
22	1	731 2312-01	•Nut	•Écrou	3	M4
23	2	729 5279-01	•Screw	•Vis	3	RXS B6X9,5
24	1	471 2903-01	•Joint piece	•Raccord	3	
25	1	472 6561-01	•Connection	•Flexible caoutchouc	3	220
26	1	472 6549-01	•Bracket	•Pupitre	3	220



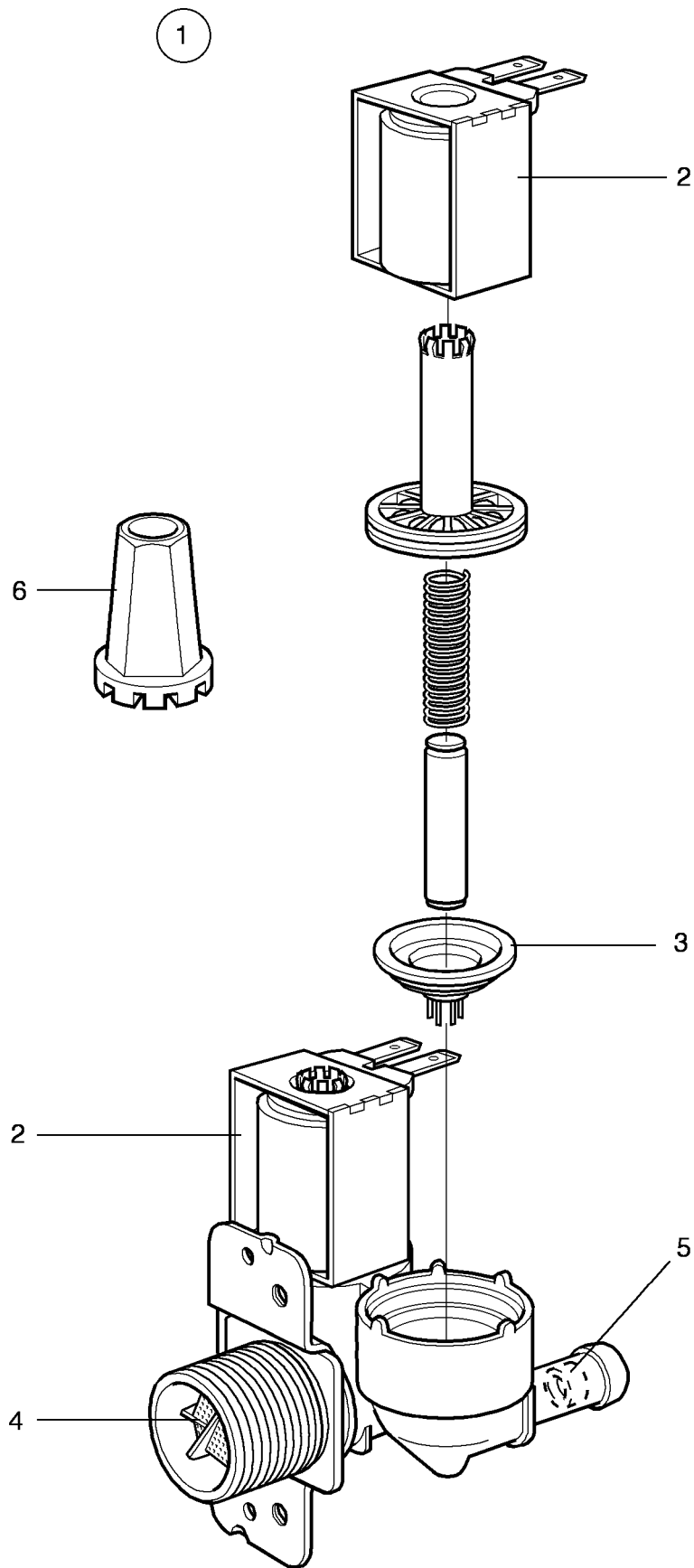
FL184 (USA),FL184 HI-TEK,S28/184,SE184,W184 (USA),W184 HI-TEK

Inlet valve 3/4", single

Soupape de admission 3/4", simple

Illustration Issue Month Year
Schéma Issue Month Year
100044 3 8 1991

Item Article	Qua. Qua.	Art.No Réf. article	Description	Description	Info Info	Notes Remarques
1	1	471 8234-01	Valve	Soupape	1,2	208-240V 50Hz 1-way NITRIL COMPL. Restriction 5,5l/min
	1	471 8234-04	Valve	Soupape	1,2	208-240V 60Hz 1-way NITRIL COMPL. Restriction 5,5l/min
	1	471 8234-02	Valve	Soupape	1,2	50Hz 1-way NITRIL COMPL. RESTRICTION 20L/MIN
	1	471 8234-05	Valve	Soupape	1,2	60Hz 1-way NITRIL COMPL. RESTRICTION 20L/MIN
	1	471 8234-08	Valve	Soupape	1,2	EDPM 208-240V 60Hz Complete RESTRICTION 2,5L/MIN
	1	471 8234-09	Valve	Soupape	1,2	EPDM 208-240V 60Hz 1-way RESTRICTION 2,5L/MIN
2	1	471 6696-37	•Coil	•Bobine	1,2	208-240V 50Hz
	1	471 6696-33	•Coil	•Bobine	1,2	208-240V 60Hz
3	1	471 8234-98	•Diaphragm	•Diaphragme	1,2	NITRIL
	1	471 8234-92	•Diaphragm	•Diaphragme	1,2	EPDM
4	1	471 8234-94	•Filter	•Filtre	1	
5	1	471 8234-95	•Restrictor	•Réducteur de débit	1	2,5l/min
	1	471 8234-96	•Restrictor	•Réducteur de débit	1	5,5l/min
6	1	471 4792-01	Tool	Outil	1	



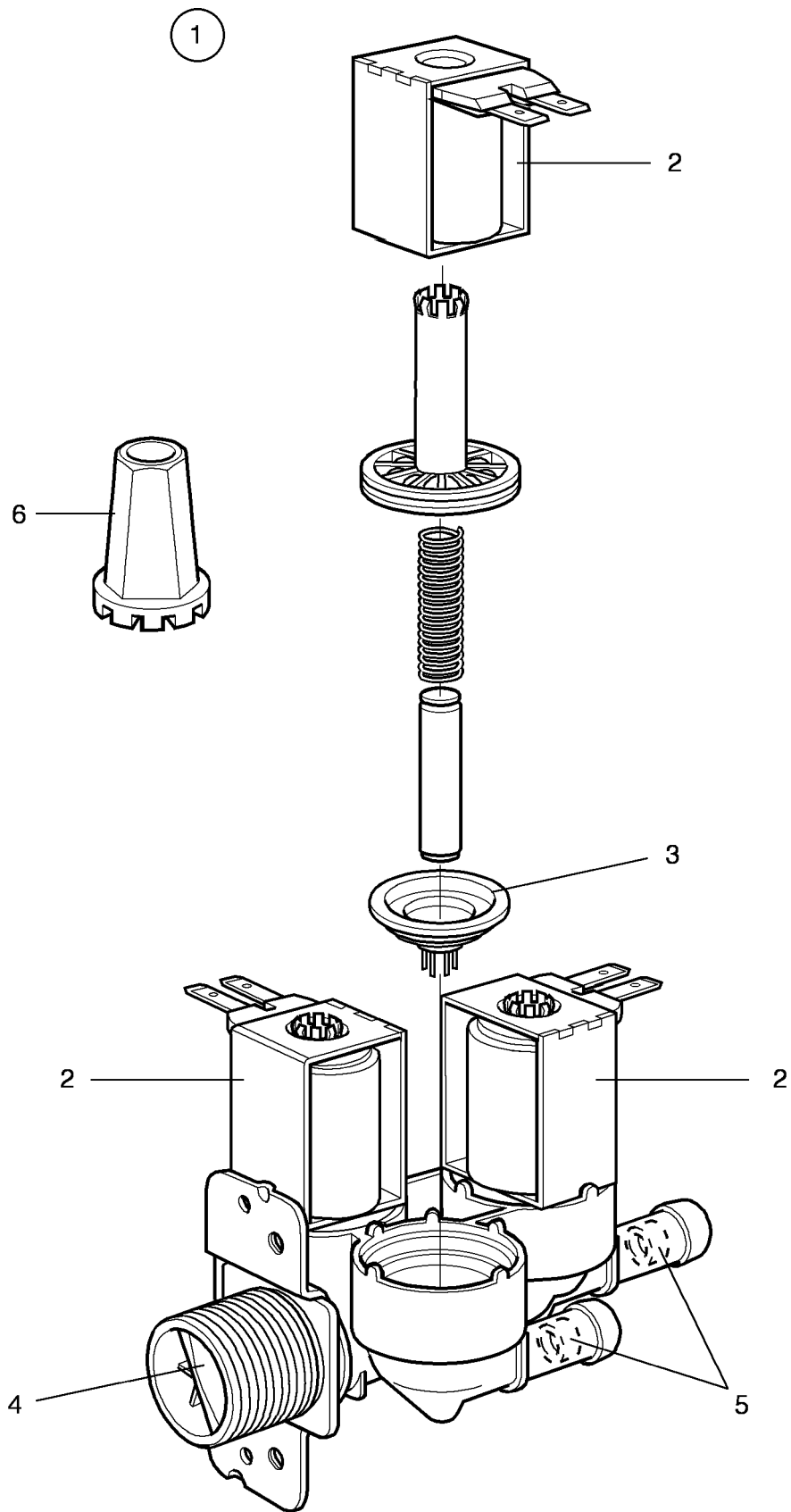
W184 (USA)

Inlet valve 3/4", 2-way

Soupage de admission 3/4", 2 voies

Illustration Issue Month Year
Schéma Issue Month Year
100045 3 8 1991

Item Article	Qua. Qua.	Art.No Réf. article	Description	Description	Info Info	Notes Remarques
1	1	471 8235-01	Valve	Soupage	1,2	NITRIL COMPL. RESTRICTION 20/20L/MIN
	1	471 8235-09	Valve	Soupage	1,2	208-240V 60Hz 2-way NITRIL COMPL. RESTRICTION 20/20L/MIN
	1	471 8235-02	Valve	Soupage	1,2	208-240V 50Hz 2-way NITRIL COMPL. RESTRICTION 5,5/20L/MIN
	1	471 8235-02	Valve	Soupage	1,2	208-240V 50Hz 2-way NITRIL COMPL. RESTRICTION 5,5/20L/MIN
	1	471 8235-03	Valve	Soupage	1,2	208-240V 50Hz NITRIL COMPL. RESTRICTION 20/2,5L/MIN
	1	471 8235-12	Valve	Soupage	1,2	208-240V 60Hz NITRIL COMPL. RESTRICTION 20/2,5L/MIN
	1	471 8235-11	Valve	Soupage	1,2	EPDM 208-240V 50Hz 2-way Complete RESTRICTION 20/20L/MIN
	1	471 8235-04	Valve	Soupage	1,2	EPDM 208-240V 60Hz 2-way USA COMPL. RESTRICTION 20/20L/MIN
	1	471 8235-05	Valve	Soupage	1,2	EPDM 208-240V 60Hz 2-way USA COMPL. RESTRICTION 5,5/20L/MIN
	1	471 8235-06	Valve	Soupage	1,2	EPDM 120V 60Hz Complete RESTRICTION 5,5/20L/MIN
	1	471 8235-07	Valve	Soupage	1,2	2-WAY, 120V 60Hz USA COMPL. RESTRICTION 20/20L/MIN
	1	471 8235-15	Valve	Soupage	1,2	NITRIL 120V 60Hz 2-way Complete RESTRICTION 20/20L/MIN
	1	471 8235-14	Valve	Soupage	1,2	NITRIL 120V 60Hz 2-way Complete RESTRICTION 5,5/20L/MIN
	1	471 8235-08	Valve	Soupage	1,2	208-240V 50Hz NITRIL COMPL. RESTRICTION 5,5/20L/MIN
	1	471 8235-13	Valve	Soupage	1,2	208-240V 60Hz 2-way NITRIL COMPL. RESTRICTION 5,5/10L/MIN
	1	471 8235-20	Valve	Soupage	1,2	NITRIL 120V 50Hz 2-way Complete RESTRICTION 20/20L/MIN
	1	471 8235-21	Valve	Soupage	1,2	NITRIL 120V 50Hz 2-way Complete RESTRICTION 5,5/20L/MIN
2	2	471 6696-37	•Coil	•Bobine	1,2	208-240V 50Hz
	2	471 6696-33	•Coil	•Bobine	1,2	208-240V 60Hz
	2	471 6696-32	•Coil	•Bobine	1,2	120V 60Hz
3	2	471 8234-98	•Diaphragm	•Diaphragme	1,2	NITRIL
	2	471 8234-92	•Diaphragm	•Diaphragme	1,2	EPDM
4	1	471 8234-94	•Filter	•Filtre	1	
5	1	471 8234-95	•Restrictor	•Réducteur de débit	1	2,5l/min
	1	471 8234-96	•Restrictor	•Réducteur de débit	1	5,5l/min
	1	471 8234-97	•Restrictor	•Réducteur de débit	1	10l/min
6	1	471 4792-01	Tool	Outil	1	



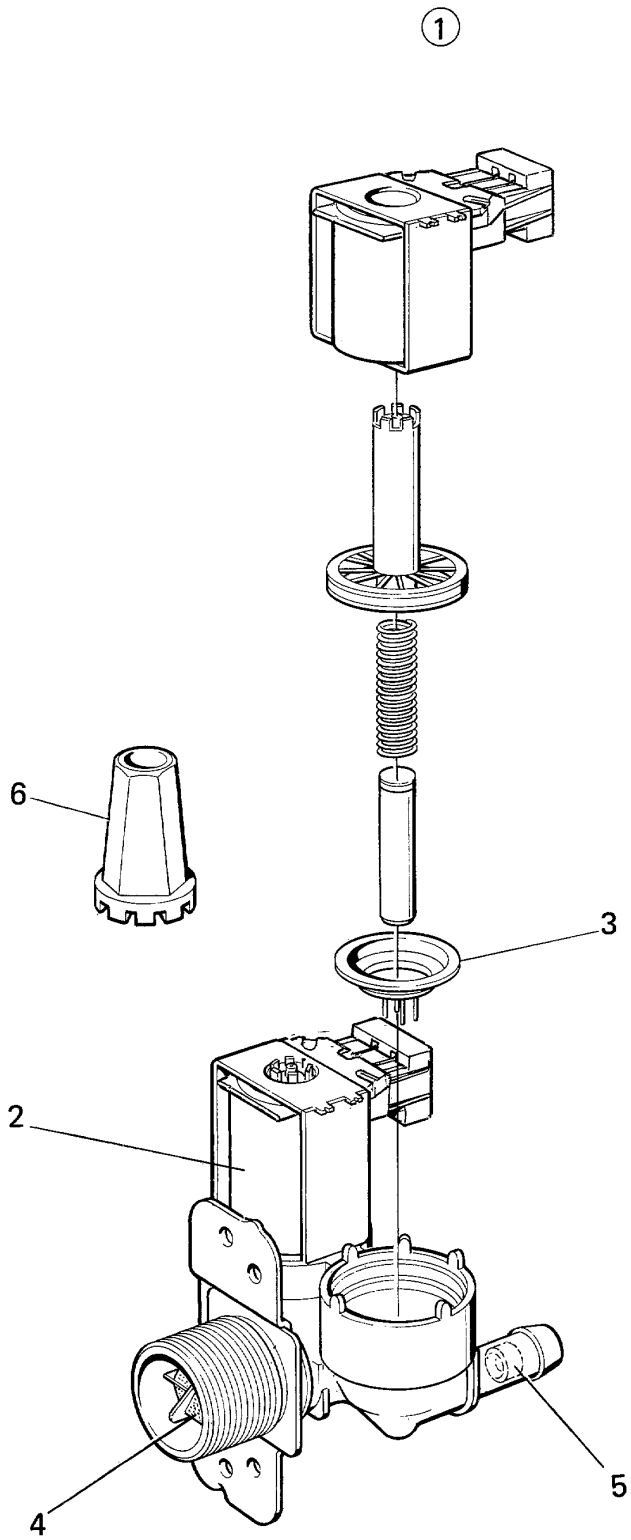
FL184 (USA),FL184 HI-TEK,SE184,W184 (USA),W184 HI-TEK

Inlet valve 3/4", 3-way

Soupage de admission 3/4", 3 voies

Illustration Issue Month Year
Schéma Issue Month Year
100046/3 3 8 1991

Item Article	Qua. Qua.	Art.No Réf. article	Description	Description	Info Info	Notes Remarques	
1	1	471 8236-01	Valve	Soupage	1,2	208-240V 50Hz 3-way NITRIL COMPL. RESTRICTION 20/20/20L/MIN	
	1	471 8236-07	Valve	Soupage	1,2	60Hz 3-way NITRIL COMPL. RESTRICTION 20/20/20L/MIN	
	1	471 8236-02	Valve	Soupage	1,2	208-240V 50Hz 3-way NITRIL COMPL. RESTRICTION 5,5/20/20L/MIN	
	1	471 8236-08	Valve	Soupage	1,2	60Hz 3-way NITRIL COMPL. RESTRICTION 5,5/20/20L/MIN	
	1	471 8236-09	Valve	Soupage	1,2	EPDM 208-240V 50Hz 3-way Complete RESTRICTION 5,5/20/20L/MIN	
	1	471 8236-03	Valve	Soupage	1,2	EPDM 208-240V 60Hz 3-way USA COMPL. RESTRICTION 5,5/20/20L/MIN	
	1	471 8236-04	Valve	Soupage	1,2	120V 60Hz 3-way USA COMPL. RESTRICTION 5,5/20/20L/MIN	
	1	471 8236-05	Valve	Soupage	1,2	EPDM 208-240V 60Hz 3-way USA COMPL. RESTRICTION 20/20/20L/MIN	
	1	471 8236-06	Valve	Soupage	1,2	EPDM 120V 60Hz USA COMPL. RESTRICTION 20/20/20L/MIN	
	1	471 8236-12	Valve	Soupage	1,2	208-240V 50Hz 3-way NITRIL COMPL. RESTRICTION 5,5/20/2,5L/MIN	
	1	471 8236-13	Valve	Soupage	1,2	EDPM 208-240V 60Hz 3-way Complete RESTRICTION 5,5/20/2,5L/MIN	
	1	471 8236-14	Valve	Soupage	1,2	208-240V 50Hz Complete Restriction 5/5-/l/min	
	2	1	471 8236-15	Valve	Soupage	1,2	208-240V 60Hz
		3	471 6696-37	•Coil	•Bobine	1,2	208-240V 50Hz
3		471 6696-33	•Coil	•Bobine	1,2	208-240V 60Hz	
3		471 6696-71	•Coil	•Bobine	1,2	120V 50Hz	
3	3	471 6696-32	•Coil	•Bobine	1,2	120V 60Hz	
	3	471 8234-98	•Diaphragm	•Diaphragme	1,2	NITRIL	
4	3	471 8234-92	•Diaphragm	•Diaphragme	1,2	EPDM	
	1	471 8234-94	•Filter	•Filtre	1		
5	1	471 8234-95	•Restrictor	•Réducteur de débit	1	2,5l/min	
	1	471 8234-96	•Restrictor	•Réducteur de débit	1	5,5l/min	
	1	471 8234-97	•Restrictor	•Réducteur de débit	1	10l/min	
6	1	471 4792-01	Tool	Outil	1		



FL184 (USA),FL184 HI-TEK,S28/184,SE184,W184 (USA),W184 HI-TEK

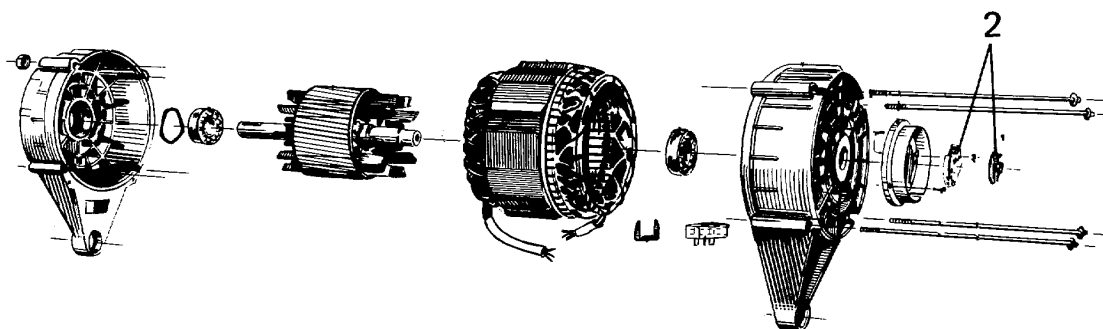
Inlet valve 3/4", 2-way

Soupape de admission 3/4", 2 voies

Illustration	Issue	Month	Year
Schéma	Issue	Month	Year
100798/1	4	10	2002

Item Article	Qua. Qua.	Art.No Réf. article	Description	Description	Info Info	Notes Remarques
1	1	471 8235-51	Valve	Soupape	1,2	208-240V
	1	471 8235-54	Valve	Soupape	1,2	240V 60Hz 2-way USA
	1	471 8235-57	Valve	Soupape	1,2	120V 60Hz 2-way USA
2	1	471 6860-15	•Coil	•Bobine	1,2	120V Green
	1	471 6860-16	•Coil	•Bobine	1,2	120V Orange
	1	471 6860-17	•Coil	•Bobine	1,2	120V White
	1	471 6860-18	•Coil	•Bobine	1,2	Green
	1	471 6860-19	•Coil	•Bobine	1,2	Orange
3	1	471 8234-98	•Diaphragm	•Diaphragme	1,2	NITRIL
	1	471 8234-92	•Diaphragm	•Diaphragme	1,2	EPDM
	1	471 8234-94	•Filter	•Filtre	1	
4	1	471 8234-95	•Restrictor	•Réducteur de débit	3	2,5l/min
5	1	471 8234-96	•Restrictor	•Réducteur de débit	3	5,5l/min
6	1	471 4792-01	Tool	Outil	3	

1



FL184 (USA),FL184 HI-TEK,S28/184,SE184,W184 (USA),W184 HI-TEK

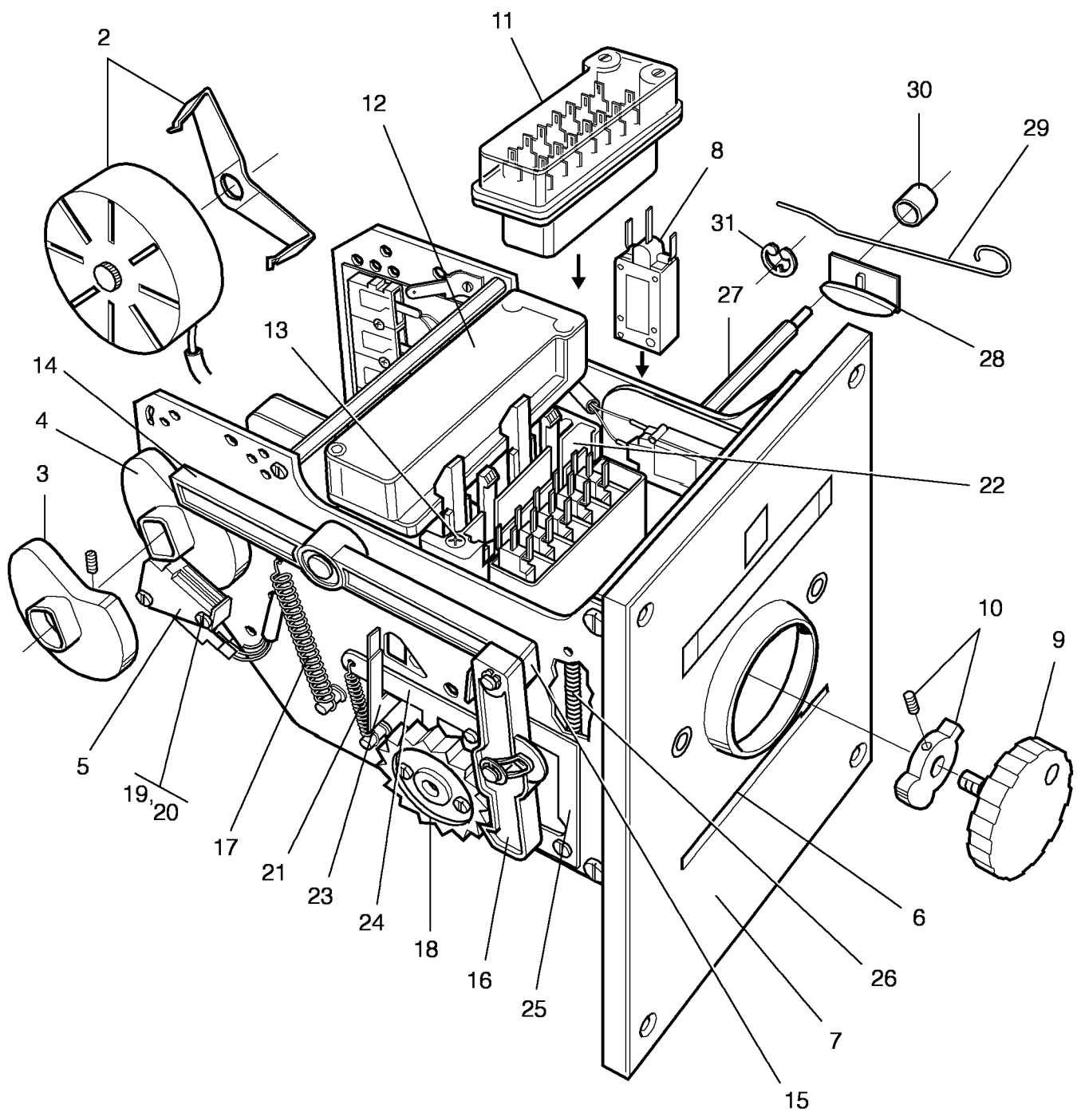
Motor

Moteur

Illustration Issue Month Year
Schéma Issue Month Year
100582/1 12 2 2003

Item Article	Qua. Qua.	Art.No Réf. article	Description	Description	Info Info	Notes Remarques	
1	1	471 9739-02	Motor	Moteur	1,2	208-240V 3AC 60Hz	
	1	471 9739-57	Motor	Moteur	1,2	208-240V 1AC 60Hz,	
	1	471 9739-13	Motor	Moteur	1,2	440V 3AC 50Hz	
	1	471 9739-51	Motor	Moteur	1,2	380-415V 50Hz/415-480V 60Hz 3AC	
	1	471 9739-52	Motor	Moteur	1,2	190-200V 50Hz/200-240V 60Hz 3AC	
	1	471 9739-54	Motor	Moteur	1,2	220-240V 50Hz 1AC	
	1	472 9911-27	Motor	Moteur	1,2	230V/380-415V 50Hz 3AC	
	1	472 9911-28	Motor	Moteur	1,2	380-400V/230V 60Hz 3AC	
	2	1	471 6750-95	Switch	Commutateur	1	

1



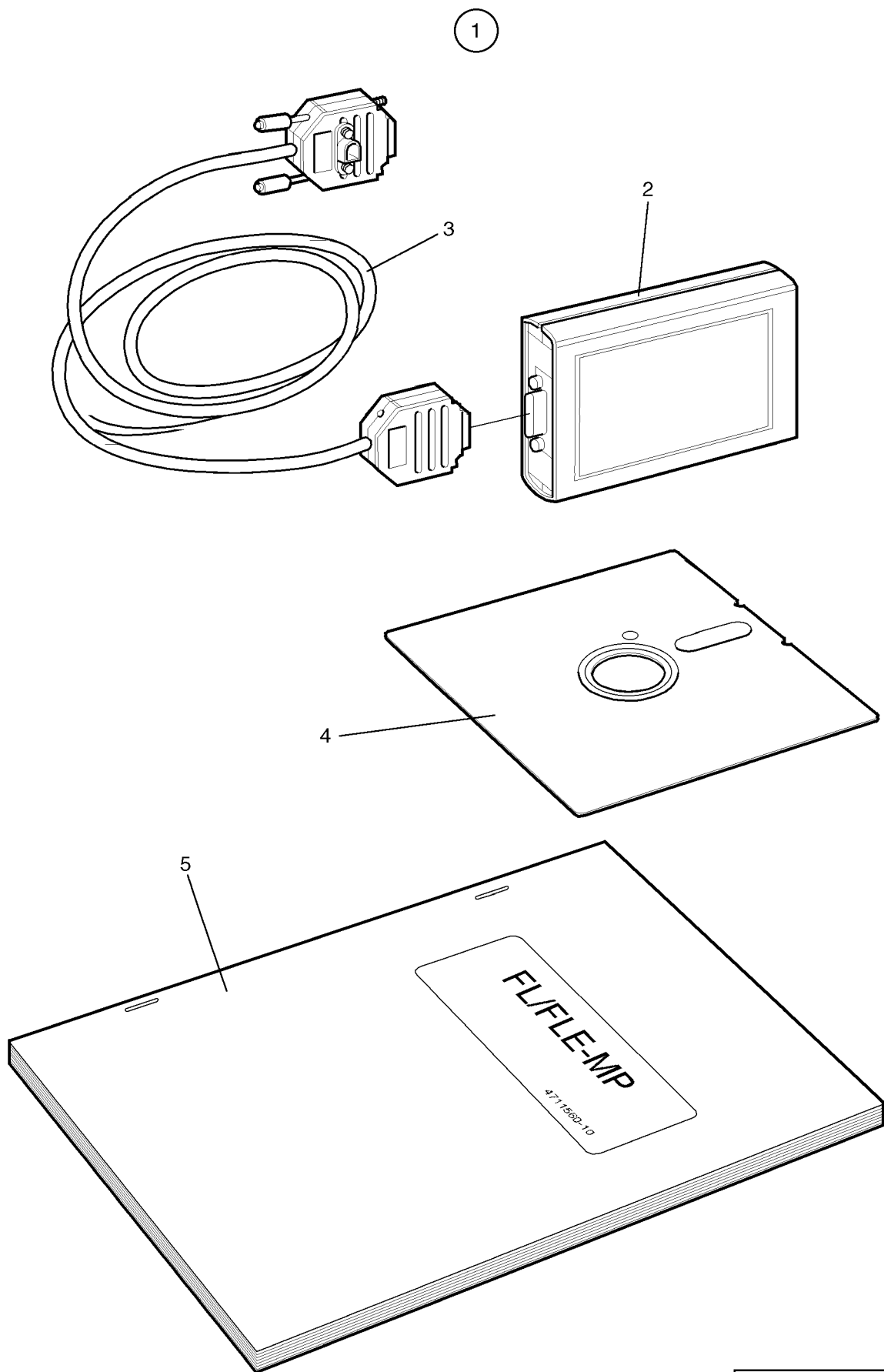
FL184 (USA),FL184 HI-TEK

Card programmer

Programmeur cartes

Illustration Issue Month Year
Schéma Issue Month Year
100605/3 3 2 2003

Item Article	Qua. Qua.	Art.No Réf. article	Description	Description	Info Info	Notes Remarques
			12 Track	12 Canaux		
			16 Track	16 Canaux		
1	1	471 9207-07	Card programmer	Programmeur cartes	1,2	50Hz Complete
		471 9207-08	Card programmer	Programmeur cartes	1,2	60Hz Complete
2	1	471 6753-60	•Motor	•Moteur	1,2	50Hz With gear
		471 6753-61	•Motor	•Moteur	1,2	60Hz With gear
3	1	471 9044-86	•Disc	•Disque	1	60 SEC
4	1	471 9044-83	•Disc	•Disque	1	30 SEC
5	1	471 6527-30	•Microswitch	•Microrupteur	1,2	
6	1	471 9008-30	•Program card	•Carte programme	1,2	80 STEPS
		471 9200-78	•Program card	•Carte programme	1,2	120 STEPS
7	1	471 6753-79	•Front panel	•Panneau avant	1	
8	12	471 6527-12	•Microswitch	•Microrupteur	1,2	
9	1	471 6754-63	•Knob	•Bouton	1	
10	1	471 6754-64	•Frame	•Châssis	1	WITH SCREW
11	1	471 6527-10	•Connector	•Connexion	3	FRONT
12	1	471 6527-11	•Connector	•Connexion	3	Rear
13	2	471 9017-12	•Screw	•Vis	3	
14	1	471 6527-24	•Arm	•Bras	1	
15	1	471 6527-22	•Washer	•Rondelle	3	
16	1	471 6527-21	•Arm	•Bras	1	
17	1	471 6527-29	•Spring	•Ressort	1	
18	2	471 6527-26	•Wheel	•Roue	1	
19	2	471 6527-32	•Screw	•Vis	3	
20	2	471 9015-65	•Nut	•Écrou	3	M3
21	1	471 6527-28	•Spring	•Ressort	1	
22	1	471 6901-54	•Cover	•Couvercle	3	
23	1	471 6527-38	•Spring clips	•Brides de ressort	3	
24	1	471 6257-35	•Catch	•Attache	3	Complete
25	1	471 6527-34	•Arm	•Bras	3	
26	1	471 6527-20	•Spring	•Ressort	1	
27	1	471 6654-00	•Roller	•Galet	3	
28	2	471 6653-30	•Bearing cage	•Cage de palier	3	
29	2	471 6653-31	•Spring	•Ressort	1	
30	2	471 6653-32	•Bearing	•Coussinet	3	
31	1	735 3110-21	C-clamp	Presse à main	3	
		471 6666-96	Test card	Carte d'essai	3	NOT SHOWN
		471 8961-02	Pliers	Pince	1	NOT SHOWN
	RQ	471 6654-10	Pin	Goupille	1	NOT SHOWN



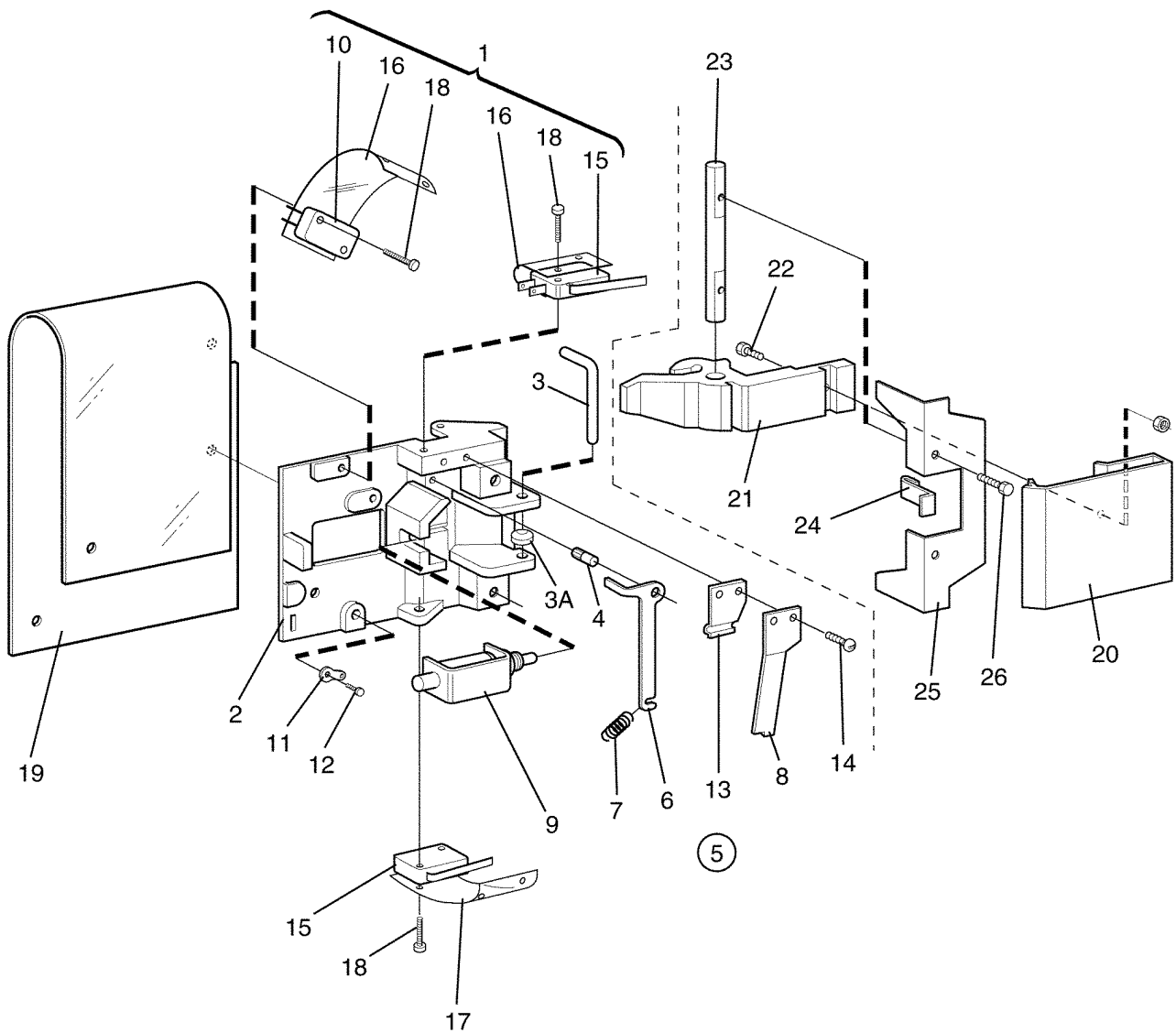
FL184 HI-TEK

Memory cartridge complete

Cassette de mémoire complet

Illustration Issue Month Year
Schéma Issue Month Year
100826 4 1 1992

Item Article	Qua. Qua.	Art.No Réf. article	Description	Description	Info Info	Notes Remarques
1	1	472 9900-27	Memory cartridge	Cassette de mémoire	3	Swedish
	1	472 9900-28	Memory cartridge	Cassette de mémoire	3	English
	1	472 9900-29	Memory cartridge	Cassette de mémoire	3	German
	1	472 9900-30	Memory cartridge	Cassette de mémoire	3	French
	1	472 9900-31	Memory cartridge	Cassette de mémoire	3	Norwegian
	1	472 9900-52	Memory cartridge	Cassette de mémoire	3	Danish
	1	472 9900-53	Memory cartridge	Cassette de mémoire	3	Spanish
	1	472 9900-54	Memory cartridge	Cassette de mémoire	3	Finnish
	1	472 9900-76	Memory cartridge	Cassette de mémoire	3	Dutch
2	1	471 8980-01	•Cassette	•Cassette	3	
3	1	471 7468-01	•Cable	•Câble	3	
4	1	471 9533-02	•Diskette	•Disquette	3	
5	1	471 1560-10	•Instruction manual	•Manuel d'utilisation	3	Swedish
	1	471 1560-11	•Instruction manual	•Manuel d'utilisation	3	English
	1	471 1560-12	•Instruction manual	•Manuel d'utilisation	3	German
	1	471 1560-13	•Instruction manual	•Manuel d'utilisation	3	French
	1	471 1560-14	•Instruction manual	•Manuel d'utilisation	3	Spanish
	1	471 1560-15	•Instruction manual	•Manuel d'utilisation	3	Danish
	1	471 1560-16	•Instruction manual	•Manuel d'utilisation	3	Finnish
	1	471 1560-17	•Instruction manual	•Manuel d'utilisation	3	Norwegian
	1	471 1560-18	•Instruction manual	•Manuel d'utilisation	3	Dutch



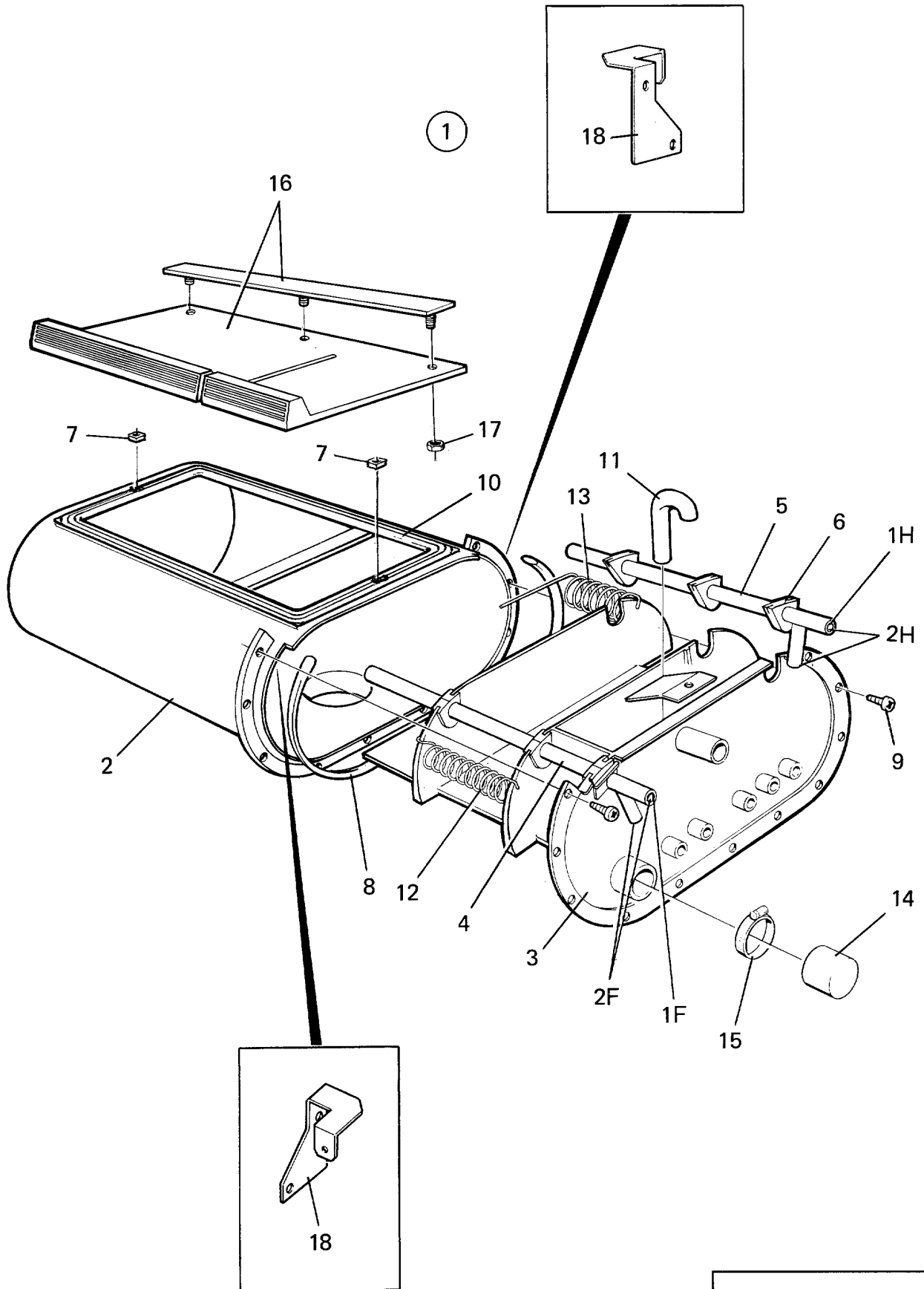
FL184 (USA),FL184 HI-TEK,S28/184,SE184,W184 (USA),W184 HI-TEK

Door lock

Serrure de porte

Illustration Issue Month Year
Schéma Issue Month Year
100613 4 4 1992

Item Article	Qua. Qua.	Art.No Réf. article	Description	Description	Info Info	Notes Remarques
1	1	471 2487-11	Door locking device	Serrure de porte	1,2	COMPL
2	1	471 2486-01	•Mounting plate	•Plaque de montage	3	DOOR LOCK 83/28701- W/FL104 W/FL124 83/11351- W/FL184 83/7851- W/FL244 83/2401-
	1	471 2486-00	•Bracket	•Support de montage	3	DOOR LOCK W/FL74 -83/28700 W/FL124 -83/11350 W/FL184-83/7850 W/FL244 -83/2400 W/FL73 78/68801- W/FL123 78/13276- W/FL183 78/13931- W/FL243 78/11636
3	1	471 7901-00	•Shaft	•Arbre	3	
3A	1	471 4651-33	•Disc	•Disque	3	
4	1	471 7902-00	•Pin	•Goupille	3	
5	1	472 9900-75	•Lock catch	•Ergot de verrouillage	1,2	COMPL. KIT
6	1		•Lock catch	•Ergot de verrouillage	1	W/FL74 83/28701- W/FL104 W/FL124 83/11351- W/FL184 83/7851- W/FL244 83/2401-
	1	471 2483-00	•Lock catch	•Ergot de verrouillage	1	W/FL74 -83/28700 W/FL124 -83/11350 W/FL184-83/7850 W/FL244 -83/2400 W/FL73 76/68801- W/FL123 78/13276- W/FL183 78/13931- W/FL243 78/11636-
7	1		•Spring	•Ressort	1,2	
8	1		•Catch	•Dispositif blocage	3	
9	1		••Coil	••Bobine	1,2	
10	1		••Microswitch	••Microrupteur	1,2	W/FL74 83/8701- W/FL124 83/11351- W/FL184 83/7851-
11	1	471 8508-00	•Bracket	•Support de montage	3	



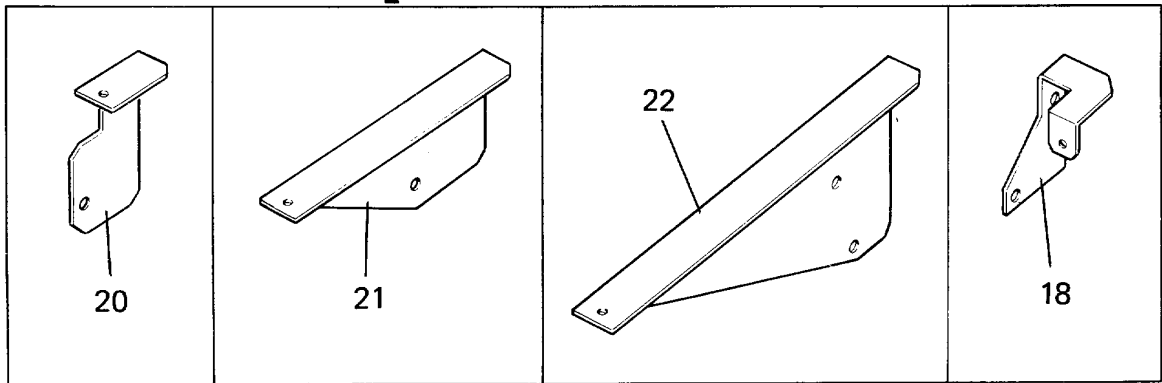
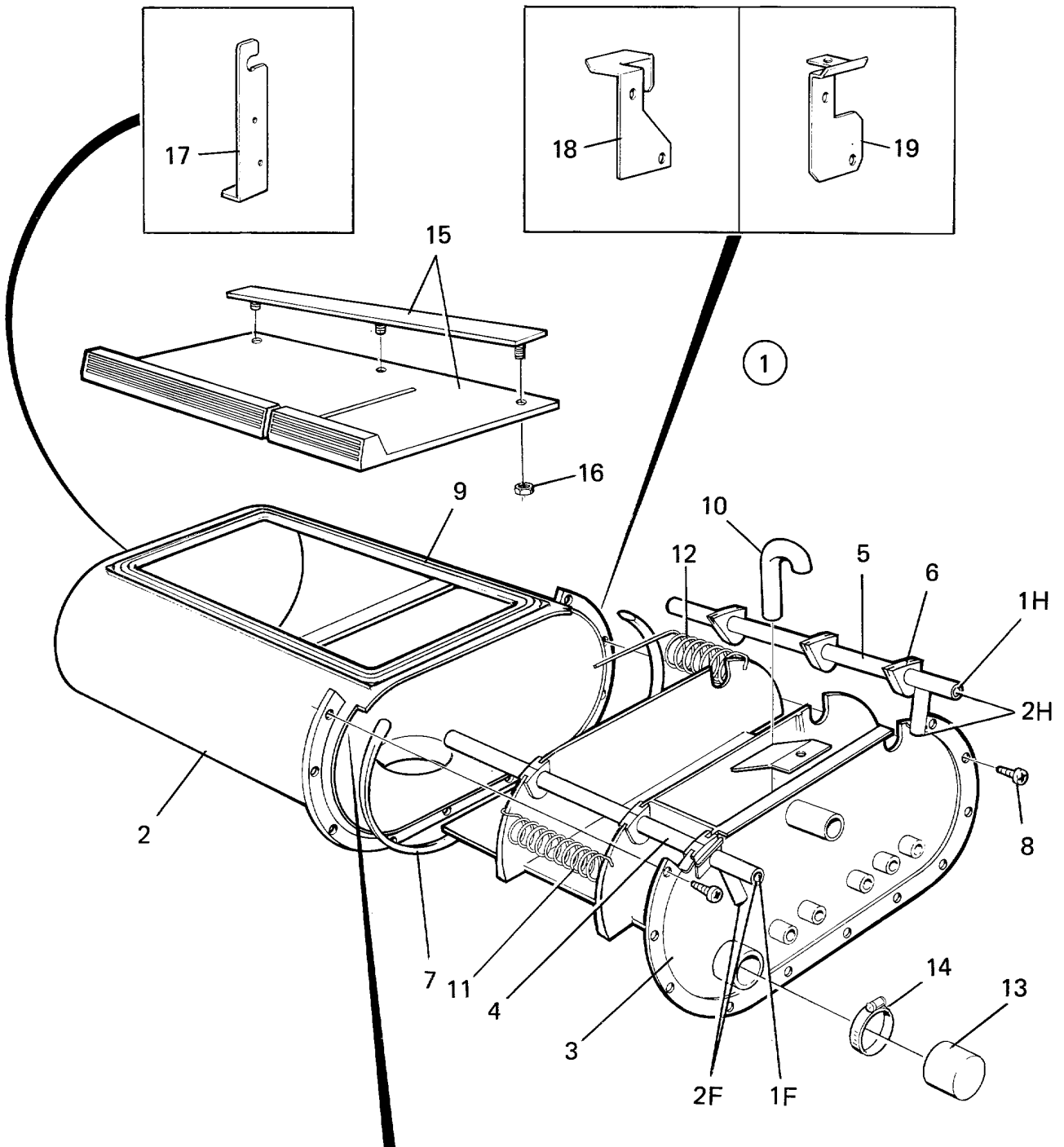
FL184 (USA),FL184 HI-TEK,S28/184,SE184,W184 (USA),W184 HI-TEK

Detergent container

Compartiment à savon

Illustration Issue Month Year
Schéma Issue Month Year
101367 9 4 1995

Item Article	Qua. Qua.	Art.No Réf. article	Description	Description	Info Info	Notes Remarques
1	1	472 6001-54	Detergent container	Compartiment à savon	1,2	WITH SCREW IN TOP PANEL 1F-1H
2	1	472 6002-05	•Shell	•Pression coque	1	
3	1	472 6003-04	•Box	•Boîtier	1	
4	1	472 6005-10	•Spray head	•Vaporisateur	1	1F 1F
5	1	472 6005-01	•Spray head	•Vaporisateur	1	1H 1H
6	6	472 6004-01	•Grommet	•Oeillet	1	
7	2	471 8401-01	•Nut	•Écrou	3	M4
8	1	471 8163-01	•Gasket	•Joint	1,2	
9	11	471 8346-01	•Screw	•Vis	3	
10	1	438 0460-02	•Gasket	•Joint	3	
11	1	472 6006-01	•Siphon	•Siphon	1,2	
12	1	471 7809-02	•Spring	•Ressort	1	
13	1	471 7808-02	•Spring	•Ressort	1	
14	1	471 8644-03	Hood	Capot	3	
15	1	736 2828-51	Hose clamp	Attache flexible	3	
16	1	472 9902-59	Cover	Couvercle	1,2	
17	3	731 2314-42	•Nut	•Écrou	3	M4
18	2	438 4139-01	Bracket	Support de montage	3	W/FL 184-244



Issue	Month	Year
01	05	95

FL184 (USA),FL184 HI-TEK,SE184,W184 (USA),W184 HI-TEK

Detergent dispenser

Illustration Issue Month Year
Schéma Issue Month Year
101368 2 4 1996

Compartment à savon

Item Article	Qua. Qua.	Art.No Réf. article	Description	Description	Info Info	Notes Remarques
1	1	472 6001-61	Detergent container	Compartment à savon	1,2	1F-1H
2	1	472 6002-05	•Shell	•Pression coque	1	
3	1	472 6003-04	•Box	•Boîtier	1	
4	1	472 6005-10	•Spray head	•Vaporisateur	1	1F 1F
5	1	472 6005-01	•Spray head	•Vaporisateur	1	1H 1H
6	6	472 6004-01	•Grommet	•Oeillet	3	
7	1	471 8163-01	•Gasket	•Joint	3	
8	7	471 8346-01	•Screw	•Vis	3	
9	1	438 0460-01	•Gasket	•Joint	3	
10	1	472 6006-01	•Siphon	•Siphon	1,2	
11	1	471 7809-02	•Spring	•Ressort	1	
12	1	471 7808-02	•Spring	•Ressort	1	
13	1	471 8644-03	Hood	Capot	3	
14	1	736 2828-51	Hose clamp	Attache flexible	3	
15	1	472 9902-59	Cover	Couvercle	1,2	
	1	472 9900-37	Cover	Couvercle	1,2	TOP MOUNT LIQUID SUPPLY
16	3	731 2314-42	•Nut	•Écrou	3	M4
17	1	438 5326-01	Bracket	Support de montage	3	
18	2	438 4139-01	Bracket	Support de montage	3	
19	1	438 0150-01	Bracket	Support de montage	3	W/FL 75-185
20	1	438 0151-01	Bracket	Support de montage	3	W 75-105
21	1	438 0216-01	Bracket	Support de montage	3	W/FL 125
22	1	438 0321-01	Bracket	Support de montage	3	W/FL 185

Numerical index/Numerical index

Art.No/Réf. article	Page/Page	Art.No/Réf. article	Page/Page	Art.No/Réf. article	Page/Page	Art.No/Réf. article	Page/Page
438 0072-02	29	471 2420-47	31	471 2903-01	69	471 4525-01	17
438 0076-01	15	471 2430-25	53	471 2904-01	9	471 4525-01	19
438 0076-01	17	471 2430-26	53	471 2906-01	31	471 4525-03	17
438 0076-01	19	471 2430-27	53	471 2906-02	31	471 4525-03	19
438 0076-01	23	471 2431-28	11	471 2907-01	35	471 4525-03	23
438 0076-01	57	471 2431-29	11	471 2908-01	69	471 4525-04	23
438 0078-01	7	471 2432-25	31	471 2909-01	9	471 4525-05	17
438 0127-01	37	471 2432-62	7	471 2910-52	11	471 4525-05	19
438 0145-07	37	471 2433-01	35	471 2915-02	7	471 4525-06	23
438 0150-01	89	471 2433-02	31	471 2915-03	7	471 4525-07	23
438 0151-01	89	471 2433-12	7	471 2915-04	7	471 4525-08	17
438 0216-01	89	471 2433-14	33	471 2915-05	7	471 4525-08	19
438 0321-01	89	471 2433-14	53	471 2915-06	7	471 4525-09	23
438 0456-01	31	471 2433-14	55	471 2915-07	7	471 4525-10	23
438 0457-01	31	471 2434-68	53	471 2915-08	7	471 4525-13	23
438 0458-01	31	471 2434-69	53	471 2915-09	7	471 4525-30	23
438 0459-01	31	471 2434-70	53	471 2915-10	7	471 4525-31	23
438 0460-01	89	471 2437-15	7	471 2915-11	7	471 4525-33	23
438 0460-02	87	471 2437-52	11	471 2916-01	35	471 4525-35	23
438 4001-01	67	471 2437-53	11	471 2916-04	35	471 4527-08	25
438 4002-01	67	471 2437-54	11	471 2937-01	39	471 4527-31	25
438 4009-01	21	471 2437-72	43	471 2937-01	41	471 4527-51	25
438 4009-02	21	471 2437-72	45	471 2937-01	43	471 4527-78	25
438 4088-01	29	471 2437-72	49	471 2937-01	45	471 4529-01	19
438 4100-01	31	471 2437-72	51	471 2937-01	47	471 4529-02	35
438 4101-01	31	471 2438-14	7	471 2937-01	49	471 4539-02	15
438 4139-01	9	471 2438-55	9	471 2937-01	51	471 4541-00	15
438 4139-01	87	471 2438-55	11	471 2938-01	43	471 4548-53	11
438 4139-01	89	471 2438-58	11	471 2938-01	45	471 4550-01	55
438 4140-01	9	471 2438-71	7	471 2938-01	47	471 4550-02	55
438 5326-01	89	471 2438-72	7	471 2938-01	49	471 4551-01	55
438 9636-02	57	471 2438-73	7	471 2938-01	51	471 4555-01	7
438 9636-03	57	471 2438-75	7	471 2946-01	55	471 4555-01	67
438 9636-03	59	471 2440-10	31	471 2958-01	31	471 4586-01	27
438 9636-03	61	471 2440-12	31	471 2960-03	31	471 4595-01	21
438 9636-03	65	471 2440-36	33	471 4007-86	7	471 4595-01	29
471 1560-10	83	471 2440-37	33	471 4007-87	7	471 4648-43	17
471 1560-11	83	471 2441-06	9	471 4009-53	13	471 4648-43	19
471 1560-12	83	471 2441-44	31	471 4437-01	35	471 4650-04	55
471 1560-13	83	471 2448-41	53	471 4445-01	55	471 4650-68	9
471 1560-14	83	471 2448-41	55	471 4445-02	55	471 4650-85	17
471 1560-15	83	471 2449-97	55	471 4500-01	17	471 4650-85	19
471 1560-16	83	471 2451-81	31	471 4501-01	17	471 4650-85	23
471 1560-17	83	471 2453-06	11	471 4502-01	17	471 4651-33	85
471 1560-18	83	471 2459-37	31	471 4513-09	17	471 4654-01	13
471 1638-00	31	471 2459-38	31	471 4513-09	23	471 4657-13	9
471 1832-01	31	471 2461-21	41	471 4513-10	25	471 4657-18	21
471 2059-18	31	471 2461-21	43	471 4513-11	25	471 4657-19	21
471 2072-98	31	471 2461-80	9	471 4513-29	19	471 4657-20	21
471 2074-85	31	471 2461-80	11	471 4513-29	23	471 4657-70	21
471 2095-32	31	471 2470-80	13	471 4513-31	25	471 4657-84	63
471 2095-62	9	471 2474-02	7	471 4513-33	25	471 4700-02	59
471 2098-71	7	471 2479-00	11	471 4513-50	15	471 4700-28	59
471 2265-69	33	471 2480-01	11	471 4513-59	15	471 4700-30	59
471 2334-73	53	471 2483-00	85	471 4514-03	35	471 4700-31	59
471 2401-52	33	471 2484-00	11	471 4516-01	35	471 4700-53	65
471 2401-52	53	471 2485-00	11	471 4516-03	35	471 4700-55	65
471 2401-52	55	471 2486-00	85	471 4518-25	11	471 4705-02	19
471 2410-22	35	471 2486-01	85	471 4518-26	11	471 4705-02	25
471 2413-04	9	471 2487-10	11	471 4518-36	11	471 4705-02	29
471 2413-21	35	471 2487-11	85	471 4518-37	11	471 4706-01	29
471 2413-35	7	471 2488-01	11	471 4521-01	35	471 4706-02	21
471 2413-55	17	471 2490-00	11	471 4521-01	69	471 4706-02	27
471 2413-55	19	471 2491-00	11	471 4523-01	23	471 4714-04	27
471 2413-55	23	471 2539-00	31	471 4523-02	15	471 4714-05	27
471 2415-71	11	471 2574-02	31	471 4524-01	23	471 4782-29	19

Numerical index/Numerical index

Art.No/Réf. article	Page/Page	Art.No/Réf. article	Page/Page	Art.No/Réf. article	Page/Page	Art.No/Réf. article	Page/Page
471 4782-29	23	471 6653-30	81	471 8163-01	87	471 8235-06	73
471 4782-30	25	471 6653-31	81	471 8163-01	89	471 8235-07	73
471 4782-31	25	471 6653-32	81	471 8175-01	39	471 8235-08	73
471 4782-33	27	471 6654-00	81	471 8175-01	41	471 8235-09	73
471 4782-70	21	471 6654-10	25	471 8175-01	43	471 8235-11	73
471 4782-73	29	471 6654-10	81	471 8175-01	45	471 8235-12	73
471 4783-01	27	471 6655-49	57	471 8175-01	49	471 8235-13	73
471 4785-01	27	471 6661-53	57	471 8175-01	51	471 8235-14	73
471 4791-01	27	471 6664-19	9	471 8180-01	57	471 8235-15	73
471 4792-01	39	471 6666-96	81	471 8180-03	59	471 8235-20	73
471 4792-01	41	471 6696-32	73	471 8180-11	57	471 8235-21	73
471 4792-01	43	471 6696-32	75	471 8180-12	59	471 8235-51	77
471 4792-01	45	471 6696-33	71	471 8180-12	61	471 8235-54	77
471 4792-01	47	471 6696-33	73	471 8180-12	65	471 8235-57	77
471 4792-01	49	471 6696-33	75	471 8180-13	61	471 8236-01	75
471 4792-01	51	471 6696-37	71	471 8180-13	63	471 8236-02	39
471 4792-01	71	471 6696-37	73	471 8180-13	65	471 8236-02	75
471 4792-01	73	471 6696-37	75	471 8202-00	53	471 8236-03	75
471 4792-01	75	471 6696-71	75	471 8202-01	53	471 8236-04	75
471 4792-01	77	471 6750-95	79	471 8210-03	51	471 8236-05	75
471 4793-01	27	471 6753-60	81	471 8210-63	39	471 8236-06	75
471 4797-01	27	471 6753-61	81	471 8210-63	41	471 8236-07	75
471 4829-01	15	471 6753-79	81	471 8210-63	43	471 8236-08	75
471 4829-01	17	471 6754-63	81	471 8210-63	45	471 8236-09	75
471 4829-01	23	471 6754-64	81	471 8210-63	47	471 8236-12	75
471 4830-01	15	471 6860-15	77	471 8210-63	49	471 8236-13	75
471 4830-01	17	471 6860-16	77	471 8234-01	71	471 8236-14	75
471 4830-01	19	471 6860-17	77	471 8234-02	71	471 8236-15	75
471 4830-01	23	471 6860-18	77	471 8234-04	47	471 8236-53	39
471 4835-01	35	471 6860-19	77	471 8234-04	71	471 8236-53	47
471 4839-32	57	471 6860-20	77	471 8234-05	49	471 8236-53	49
471 4839-51	57	471 6901-54	81	471 8234-05	71	471 8236-54	51
471 4839-57	57	471 7403-01	29	471 8234-06	43	471 8279-03	55
471 4839-60	57	471 7468-01	83	471 8234-08	71	471 8279-08	55
471 4839-67	57	471 7618-01	23	471 8234-09	45	471 8317-01	9
471 4839-70	57	471 7618-03	23	471 8234-09	71	471 8317-01	35
471 4839-72	57	471 7619-82	11	471 8234-53	51	471 8317-01	69
471 4839-91	57	471 7619-84	11	471 8234-92	71	471 8320-11	11
471 4839-93	57	471 7620-62	11	471 8234-92	73	471 8322-01	11
471 4848-01	23	471 7626-16	11	471 8234-92	75	471 8340-26	9
471 4849-01	23	471 7634-26	11	471 8234-92	77	471 8346-01	87
471 4849-04	23	471 7640-01	61	471 8234-94	71	471 8346-01	89
471 4862-01	17	471 7640-01	63	471 8234-94	73	471 8401-01	87
471 4862-01	19	471 7647-13	11	471 8234-94	75	471 8405-01	11
471 4863-02	9	471 7701-52	31	471 8234-94	77	471 8452-01	11
471 4878-84	27	471 7803-13	29	471 8234-95	71	471 8502-14	31
471 4903-03	27	471 7804-01	69	471 8234-95	73	471 8508-00	85
471 4969-01	7	471 7806-00	11	471 8234-95	75	471 8551-02	31
471 5080-01	15	471 7808-02	87	471 8234-95	77	471 8622-01	39
471 5100-00	33	471 7808-02	89	471 8234-96	71	471 8622-01	41
471 6010-11	53	471 7809-02	87	471 8234-96	73	471 8622-01	43
471 6257-35	81	471 7809-02	89	471 8234-96	75	471 8622-01	45
471 6527-10	81	471 7826-10	13	471 8234-96	77	471 8622-01	47
471 6527-11	81	471 7826-20	13	471 8234-97	73	471 8622-01	49
471 6527-12	81	471 7851-02	69	471 8234-97	75	471 8622-01	51
471 6527-20	81	471 7851-03	9	471 8234-98	71	471 8622-05	45
471 6527-21	81	471 7857-01	9	471 8234-98	73	471 8622-05	51
471 6527-22	81	471 7862-01	63	471 8234-98	75	471 8623-01	39
471 6527-24	81	471 7901-00	85	471 8234-98	77	471 8623-01	41
471 6527-26	81	471 7902-00	85	471 8235-01	73	471 8623-01	43
471 6527-28	81	471 7909-03	11	471 8235-02	73	471 8623-01	45
471 6527-29	81	471 7953-01	29	471 8235-03	73	471 8623-01	47
471 6527-30	81	471 7954-01	29	471 8235-04	73	471 8623-01	49
471 6527-32	81	471 7962-03	67	471 8235-05	41	471 8623-01	51
471 6527-34	81	471 8121-03	33	471 8235-05	43	471 8636-01	7
471 6527-38	81	471 8159-02	57	471 8235-05	73	471 8641-01	7

Numerical index/Numerical index

Art.No/Réf. article	Page/Page	Art.No/Réf. article	Page/Page	Art.No/Réf. article	Page/Page	Art.No/Réf. article	Page/Page
471 8644-02	9	471 9514-11	61	472 6005-10	89	472 9911-28	79
471 8644-03	87	471 9514-11	65	472 6006-01	87	722 7840-19	17
471 8644-03	89	471 9514-12	63	472 6006-01	89	722 7840-19	29
471 8646-26	55	471 9514-61	59	472 6011-00	69	722 7843-02	9
471 8655-01	9	471 9514-61	61	472 6011-01	69	722 7843-19	7
471 8656-01	9	471 9514-61	65	472 6012-00	69	724 1226-61	59
471 8708-01	35	471 9514-62	63	472 6013-00	69	724 1226-61	65
471 8718-05	67	471 9525-25	7	472 6015-00	69	724 1285-01	25
471 8718-53	67	471 9529-10	61	472 6016-00	69	724 1285-01	35
471 8718-54	67	471 9533-02	83	472 6017-00	69	724 1285-01	43
471 8733-10	27	471 9550-07	59	472 6018-00	69	724 1285-01	45
471 8780-34	67	471 9550-15	61	472 6020-00	69	724 1285-01	49
471 8803-11	57	471 9558-01	65	472 6020-05	9	724 1285-01	51
471 8804-01	25	471 9559-03	63	472 6020-05	69	724 1285-01	57
471 8804-51	25	471 9604-02	57	472 6020-06	69	724 1289-01	9
471 8804-71	25	471 9604-02	59	472 6020-07	69	724 1289-01	57
471 8810-01	25	471 9604-02	61	472 6020-08	69	724 1293-01	15
471 8850-11	59	471 9604-02	63	472 6020-10	69	724 1293-01	35
471 8850-54	57	471 9604-02	65	472 6061-01	57	724 1295-01	69
471 8860-11	65	471 9610-05	23	472 6061-04	59	724 1303-01	35
471 8860-66	57	471 9610-05	57	472 6061-04	61	724 1321-01	13
471 8860-66	63	471 9610-07	23	472 6061-04	63	724 1321-42	11
471 8950-15	57	471 9611-01	15	472 6061-04	65	724 1323-01	69
471 8953-14	57	471 9617-01	57	472 6079-00	15	724 1325-61	29
471 8954-04	57	471 9618-02	57	472 6079-00	17	724 1327-42	11
471 8961-01	25	471 9629-01	29	472 6079-00	19	724 1329-42	9
471 8961-02	81	471 9653-03	61	472 6079-00	23	724 1329-42	11
471 8964-04	21	471 9727-01	69	472 6079-00	25	724 1331-42	11
471 8964-06	29	471 9727-02	69	472 6082-01	15	725 2285-42	11
471 8964-08	29	471 9727-03	69	472 6082-01	17	725 2285-42	57
471 8977-03	27	471 9739-02	79	472 6082-01	19	725 2289-61	7
471 8977-13	27	471 9739-13	79	472 6082-01	23	725 2289-61	9
471 8980-01	83	471 9739-51	79	472 6082-01	57	725 2289-61	21
471 9004-96	53	471 9739-52	79	472 6147-00	69	725 2289-61	29
471 9006-61	35	471 9739-54	79	472 6152-01	7	725 2289-61	35
471 9007-11	53	471 9739-57	79	472 6152-02	7	725 2327-61	9
471 9008-30	25	472 5207-02	15	472 6195-01	69	725 2366-61	7
471 9008-30	81	472 5207-02	17	472 6516-02	7	725 2366-61	31
471 9015-65	81	472 5207-02	19	472 6549-01	69	725 2366-61	35
471 9015-68	53	472 5207-02	23	472 6561-01	69	725 2368-51	9
471 9017-12	81	472 5750-01	29	472 6737-02	61	725 2368-51	53
471 9027-85	35	472 5752-04	21	472 6737-05	61	725 2372-42	11
471 9030-34	53	472 6001-51	45	472 6779-01	11	725 2372-51	31
471 9035-20	57	472 6001-54	39	472 6779-03	11	725 2632-51	7
471 9035-20	59	472 6001-54	41	472 8969-03	21	725 2632-71	31
471 9035-20	61	472 6001-54	47	472 9305-05	63	729 5221-01	27
471 9035-20	63	472 6001-54	49	472 9305-06	63	729 5230-71	27
471 9035-20	65	472 6001-54	87	472 9317-02	37	729 5279-01	57
471 9037-73	45	472 6001-55	43	472 9900-01	31	729 5279-01	59
471 9040-85	9	472 6001-55	51	472 9900-27	83	729 5279-01	63
471 9041-22	7	472 6001-61	39	472 9900-28	83	729 5279-01	65
471 9044-83	81	472 6001-61	41	472 9900-29	83	729 5279-01	69
471 9044-86	81	472 6001-61	47	472 9900-30	83	729 5281-01	7
471 9058-98	53	472 6001-61	49	472 9900-31	83	729 5281-01	63
471 9058-98	55	472 6001-61	89	472 9900-37	89	729 5340-01	63
471 9200-78	25	472 6001-62	43	472 9900-52	83	729 5340-42	9
471 9200-78	81	472 6001-62	51	472 9900-53	83	729 5342-01	7
471 9201-84	53	472 6002-05	87	472 9900-54	83	729 5342-01	37
471 9207-07	81	472 6002-05	89	472 9900-75	85	729 5342-01	43
471 9207-08	81	472 6003-04	87	472 9900-76	83	729 5342-01	45
471 9212-76	55	472 6003-04	89	472 9902-20	31	729 5342-01	51
471 9219-52	31	472 6004-01	87	472 9902-22	9	729 5342-01	61
471 9220-26	11	472 6004-01	89	472 9902-59	87	729 5344-01	9
471 9222-59	31	472 6005-01	87	472 9902-59	89	729 5408-01	25
471 9514-11	57	472 6005-01	89	472 9902-77	35	729 5409-01	19
471 9514-11	59	472 6005-10	87	472 9911-27	79	729 5414-01	35

Numerical index/Numerical index

Art.No/Réf. article	Page/Page	Art.No/Réf. article	Page/Page	Art.No/Réf. article	Page/Page	Art.No/Réf. article	Page/Page
729 9342-61	15	741 3115-21	47				
729 9342-61	23	741 3115-21	49				
729 9342-61	35	742 5115-20	43				
729 9342-61	53	742 5115-20	45				
729 9342-61	55	742 5115-20	47				
731 2312-01	69	742 5115-20	49				
731 2314-42	87	742 5115-20	51				
731 2314-42	89	760 2885-21	63				
732 2112-01	9	762 1182-10	35				
732 2112-01	69	762 1209-10	35				
732 2116-01	9	762 3211-01	57				
732 2116-01	31	762 3211-01	59				
732 2116-42	11	762 3211-01	61				
732 2118-01	31	762 3211-01	63				
732 2124-01	7	762 3211-01	65				
734 1186-01	31	762 3231-01	57				
734 1303-01	69	762 3231-01	59				
735 2136-01	7	762 3231-01	61				
735 2136-01	9	762 3231-01	63				
735 2136-01	15	762 3231-01	65				
735 2136-01	23	762 7105-80	35				
735 2146-01	9	762 7111-10	35				
735 2146-01	11	762 7113-10	35				
735 2146-01	19	762 7114-10	35				
735 2146-01	25	762 7117-10	35				
735 2146-01	29	762 7119-10	35				
735 2146-01	35	762 7146-90	35				
735 2146-01	69	762 8801-21	35				
735 2153-01	9	762 8802-21	35				
735 2153-01	35	762 9101-11	63				
735 2436-01	35	762 9105-05	39				
735 3110-21	81	762 9105-05	41				
735 3122-20	31	762 9105-05	43				
735 3139-00	31	762 9105-05	45				
735 3147-00	31	762 9105-05	47				
736 2816-51	39	762 9105-05	49				
736 2816-51	41	762 9105-05	51				
736 2816-51	43	763 1101-01	57				
736 2816-51	45	763 1101-03	15				
736 2816-51	47	763 1802-01	15				
736 2816-51	49	763 1802-01	17				
736 2816-51	51	763 1802-01	19				
736 2825-51	37	763 1802-01	23				
736 2825-51	39	767 5103-09	63				
736 2825-51	41	767 5111-10	57				
736 2825-51	43	767 5111-10	59				
736 2825-51	45	767 5111-10	65				
736 2825-51	47	767 5113-10	63				
736 2825-51	49	767 5151-00	35				
736 2825-51	51	767 5151-00	57				
736 2828-51	87	767 5152-00	35				
736 2828-51	89	877 5211-08	39				
736 2831-51	31	877 5211-08	41				
736 2837-51	9	877 5211-08	43				
736 2840-51	9	877 5211-08	45				
736 2840-51	31	877 5211-08	47				
736 2840-51	33	877 5211-08	49				
736 2840-51	35	877 5211-08	51				
736 2840-51	69	877 5252-01	39				
736 2842-01	33	877 5252-01	41				
736 2849-51	9	877 5252-01	43				
736 2849-51	35	877 5252-01	45				
738 8362-01	31	877 5252-01	47				
740 4805-03	7	877 5252-01	49				
741 1113-20	55	877 5252-01	51				
741 3115-21	43						

WASCOMAT

461 Doughty Blvd., Inwood, L.I., N.Y. 11096-0338

Telephone: 516-371-4400

Parts and Service FAX: 516-371-4029

Sales and Administration FAX: 516-371-4204