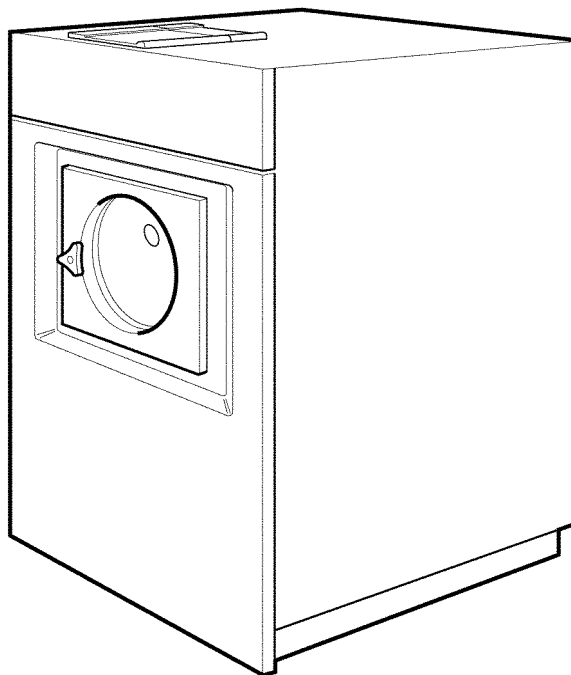


WASCOMAT

Spare Parts Catalogue

Catalogue de pièces de rechange



W75, W75 EMERALD, W75 HI-TEK

List of issues

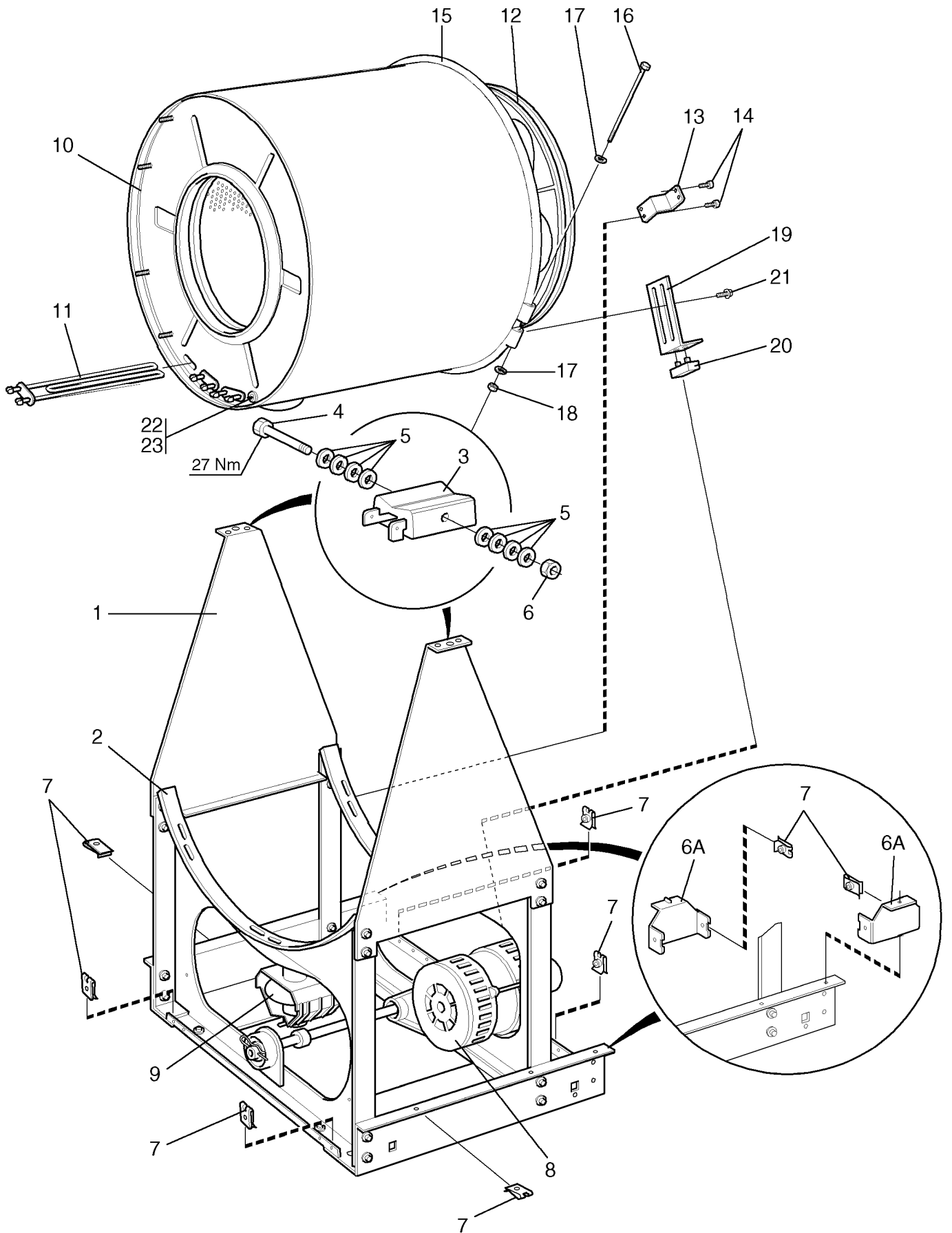
Group
Groupe
US21

W75 (USA),W75 HI-TEK,W75 EMERALD

Illustration	Page	Table of contents
100581	79	Motor
100666	83	Electronic coin meter
100666	85	Electronic coin meter
100666	87	Electronic coin meter
100684	7	Base and outer drum
100685	9	Lining and top panel
100686	11	Door and door lock
100687	13	Back plate with inner drum, bearings, pulley
100688	19	Motor and motor suspension
100689	21	Drain valve and hoses
100691	41	Water alternatives P03
100696	37	Control panel
100698	31	Control panel P02,P03
100728	57	Cables
100771	69	Drain valve
100797	77	Inlet valve 3/4", 3-way
100798	75	Inlet valve 3/4", 2-way
100799	73	Inlet valve 3/4", 1-way
100824	89	Electronic coin meter with slot locking device
100838	39	Type plates and panel plates
100839	27	Steam components
100847	81	Program unit
100848	33	Control panel P02,P03
101070	43	Water connections
101086	51	Pump unit
101094	23	Electrical components and level control
101110	15	Back plate with inner drum
101137	59	Cables
101141	53	Cables P02,22
101143	71	Drain valve
101144	55	Cables P02,22
101146	63	Cables P03
101149	61	Cables
101176	45	Water connections
101192	35	Control panel
101367	91	Detergent container
101368	93	Detergent dispenser
101368	95	Automatic detergent control
101408	65	Cables P03
101410	49	Water alternatives P03
101411	47	Water connection, detergent container
101474	17	Back plate with inner drum
101475	29	Steam components
101664	67	Cables for single system

W75 (USA),W75 HI-TEK,W75 EMERALD

Table of contents	Table des matières	Page/Page
Base and outer drum	Base et tambour externe	7
Lining and top panel	Panneau frontal avec pupitre de commande	9
Door and door lock	Plaque et serrure de porte	11
Back plate with inner drum, bearings, pulley	Pignon arrière avec tambour intérieur	13
Back plate with inner drum	Pignon arrière avec tambour intérieur	15
Back plate with inner drum	Pignon arrière avec tambour intérieur	17
Motor and motor suspension	Purgeur et flexible	19
Drain valve and hoses	Purgeur et flexible	21
Electrical components and level control	Composants électriques et capteur de niveau	23
Steam components	Composants	27
Steam components	Composants	29
Control panel P02,P03	Pupitre de commande P02,P03	31
Control panel P02,P03	Pupitre de commande P02,P03	33
Control panel	Pignon arrière avec tambour intérieur	35
Control panel	Pignon arrière avec tambour intérieur	37
Type plates and panel plates	Plaquettes de type et de pupitre	39
Water alternatives P02	Option eau froide P03	41
Water connections	Raccords d'eau	43
Water connections	Raccords d'eau	45
Water connection, detergent container	Raccord eau compartiment à savon	47
Water alternatives P03	Option eau froide P03	49
Pump unit	Pompe de vidange	51
Cables P02,22	Câble P02,22	53
Cables P02,22	Câble P02,22	55
Cables	Câble	57
Cables	Câble	59
Cables	Câble	61
Cables P03	Câblage P03	63
Cables P03	Câblage P03	65
Cables for single system	Cables for single system	67
Drain valve	Purgeur	69
Drain valve	Purgeur	71
Inlet valve 3/4", 1-way	Soupape de admission 3/4", 1 voie	73
Inlet valve 3/4", 2-way	Soupape de admission 3/4", 2 voies	75
Inlet valve 3/4", 3-way	Soupape de admission 3/4", 3 voies	77
Motor	Moteur	79
Program unit	Unité programmation	81
Electronic coin meter	Monnayeur électronique	83
Electronic coin meter	Monnayeur électronique	85
Electronic coin meter	Monnayeur électronique	87
Electronic coin meter with slot locking device	Monnayeur électronique avec verrouillage du paiement	89
Detergent container	Compartiment à savon	91
Detergent dispenser	Compartiment à savon	93
Automatic detergent control	Contrôle du liquide de lavage	95



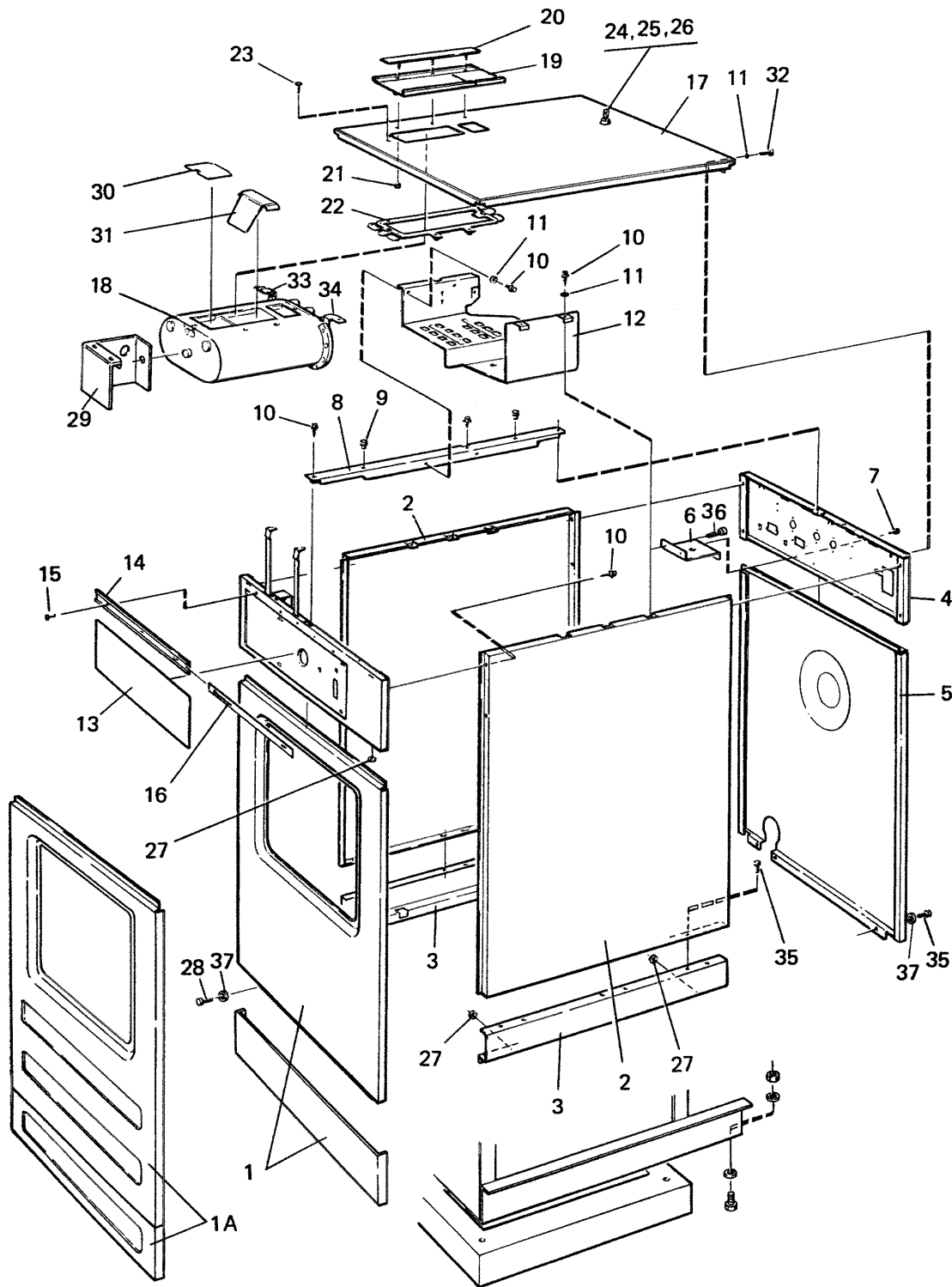
W75 (USA),W75 HI-TEK,W75 EMERALD

Base and outer drum

Base et tambour externe

Illustration Issue Month Year
Schéma Issue Month Year
100684/8 11 10 2002

Item Article	Qua. Qua.	Art.No Réf. article	Description	Description	Info Info	Notes Remarques
1	1	472 9900-64	Frame	Base	3	COMPL.
2	2	438 0067-01	•Support band	•Support attache	3	
3	2	438 0027-01	•Tensioner	•Crochet	3	
4	1	725 2465-71	•Screw	•Vis	3	M8X70
5	4	471 7807-02	•Tension plate	•Tôle de serrage	3	18x8,4x2
6	1	732 2118-01	•Locking nut	•Contre-écrou	3	M8
6A	2	438 0141-01	•Bracket	•Support de montage	3	
7	6	471 7864-01	Clip	Colliers de serrage	3	M6
8			Motor	Moteur		See group US8201
9	1		Drain valve	Purgeur		See illustr. 100689
10	1	438 0042-01	Outer drum	Extérieur du tambour	3	El.
	1	438 0042-02	Outer drum	Extérieur du tambour	3	Steam
	1	438 0042-03	Outer drum	Extérieur du tambour	3	HW
11	3	471 9812-12	Heating element	Élément chauffant	1,2	230V 2,5kW
	3	471 9812-15	Heating element	Élément chauffant	1,2	230V 1,8kW
	3	471 9812-16	Heating element	Élément chauffant	1,2	254V 1,8kW
	3	471 9812-13	Heating element	Élément chauffant	1,2	254V 2,5kW
	3	471 9812-14	Heating element	Élément chauffant	1,2	2,5kW 277V
	3	471 9812-17	Heating element	Élément chauffant	1,2	220V 1kW
	3	471 9810-15	Heating element	Élément chauffant	1,2	120V 2,5kW
	3	471 9812-11	Heating element	Élément chauffant	1,2	120V 1,8kW
12			Back plate	Pignon arrière		See illustr. 101110, 101474, 100687
13	1	438 0096-01	Bracket	Support de montage	3	
14	4	725 2366-61	Screw	Vis	3	M6SF 6X12
15	2	471 2075-49	Tension strap	Extenseur	3	
16	2	471 9222-59	Screw	Vis	3	M8X140
17	4	471 8502-14	Washer	Rondelle	3	BRB 8,4X17
18	2	732 2118-01	Locking nut	Contre-écrou	3	M8
19	1	471 2438-14	Rail	Support	3	
20	1	471 2437-15	Rubber cushion	Butoir en caoutchouc	3	
21	2	725 2366-61	Screw	Vis	3	M6SF 6X12
22	1	472 9913-22	Sensor	Capteur	3	Complete
23	1	471 8192-01	•Bushing	•Douille	3	



100685

Issue	Month	Year
10	02	03

W75 (USA),W75 HI-TEK,W75 EMERALD

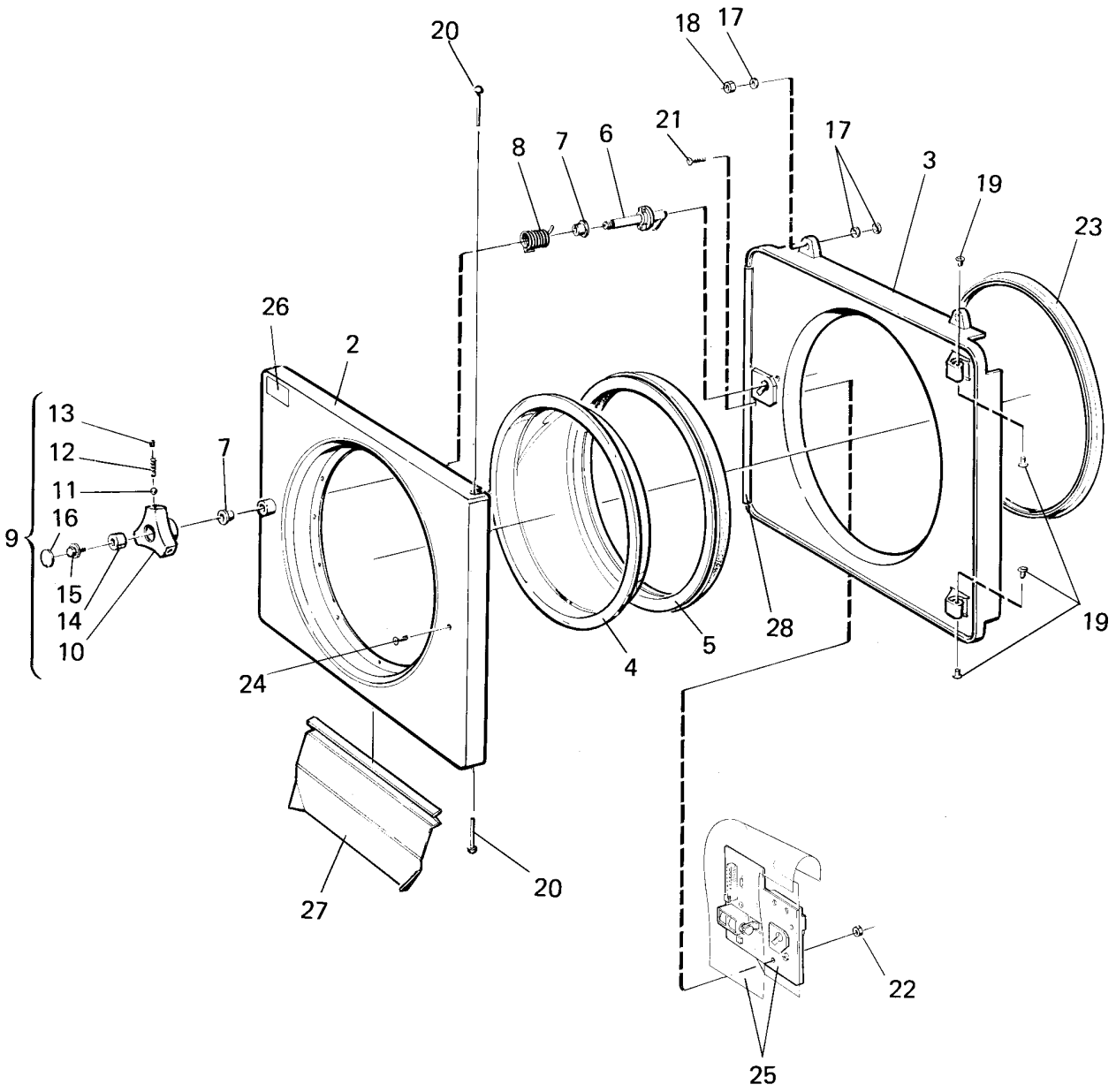
Lining and top panel

Panneau frontal avec pupitre de commande

Illustration Issue Month Year
Schéma Issue Month Year
100685/9 13 10 2002

Item Article	Qua. Qua.	Art.No Réf. article	Description	Description	Info Info	Notes Remarques
1	1	438 0004-20	Front panel	Panneau avant	1	BLUE
	1	438 0004-22	Front panel	Panneau avant	1	YELLOW 2
	1	438 0004-23	Front panel	Panneau avant	1	Stainless
	1	438 0004-24	Front panel	Panneau avant	3	ALMOND
	1	438 0004-25	Front panel	Panneau avant	3	White
	1	438 0004-01	Front panel	Panneau avant	1	White
2	2	438 0000-01	Side panel	Panneau latéral	1	White
	2	438 0000-03	Side panel	Panneau latéral	1	Stainless
3	2	438 0009-01	Cover	Couvercle	1	White
	2	438 0009-03	Cover	Couvercle	1	Stainless
4	1	438 0002-01	Brace bracket	Support de montant	3	White -93/46072
	1	438 0356-05	Brace bracket	Support de montant	3	93/46073-
5	1	438 0003-01	Rear panel	Panneau arrière	3	
	1	438 0003-02	Rear panel	Panneau arrière	3	Steam
6	1	438 0075-01	Bracket	Pupitre	3	
7	2	471 8340-23	Screw	Vis	3	RTS 4,2X13
8	1	438 0010-01	Brace	Montant	3	
9	2	471 8641-01	Plug	Fiche	3	
10	14	725 2289-61	Screw	Vis	3	M4X10
11	12	735 2136-01	Lock washer	Rondelle d'arrêt	3	AZ 4,3 4,3
12	1		Mounting plate	Plaque de montage	3	See illustr. 101094
13	1		Control panel	Pupitre de commande	3	See illustr. 100696, 100698 See illustr. 100848
14	1	471 7909-07	Rail	Support	3	
15	3	722 7843-02	Pop rivet	Rivet	3	
16	1		Type plate	Numéro série plaque		See illustr. 100838
17	1	438 0005-01	Top panel	Couvercle	1	WITHOUT COIN-METER
	1	438 0005-02	Top panel	Couvercle	1	WITH COIN-METER
18	1		Detergent container	Compartiment à savon		See group US8802, US8804, US8805
19	1		Cover	Couvercle	1	See group US8802, US8804, US8805
20	1		•Rail	•Support	3	See group US8802, US8804, US8805
21	3		•Nut	•Écrou	3	M4
22	1	438 0078-01	Gasket	Joint	1,2	-95/63857
	1	438 0460-01	Gasket	Joint	1,2	95/63858-
23	2	724 3291-42	Screw	Vis	3	MFX 4X12, -89/226
24	1	471 7826-10	Lock	Serrure	1,2	
25	1	471 7826-20	Key	Touche	1,2	FH025
26	1	471 7826-98	Nut	Écrou	1,2	
27	8	471 8196-01	Plug	Fiche	3	
28	2	725 2366-42	Screw	Vis	3	M6X12
29	1	438 0134-01	Support	Support	3	-89/226
30						Not used
31						Not used
32	2	471 8314-02	Screw	Vis	3	
33	1		Bracket	Support de montage	3	See group 8803
34	1		Bracket	Support de montage	3	See group 8803
35	9	725 2368-51	Screw	Vis	3	M6X16
36	2	725 2366-61	Screw	Vis	3	M6SF 6X12
37	2	735 2153-01	Lock washer	Rondelle d'arrêt	3	6,4

1



W75 (USA),W75 HI-TEK,W75 EMERALD

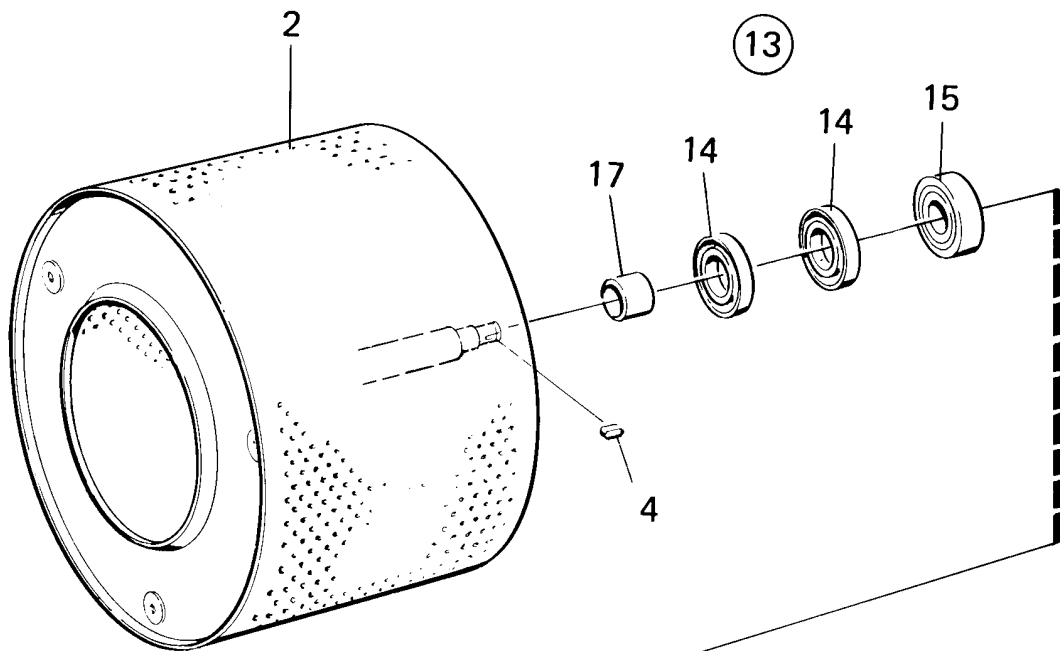
Door and door lock

Plaque et serrure de porte

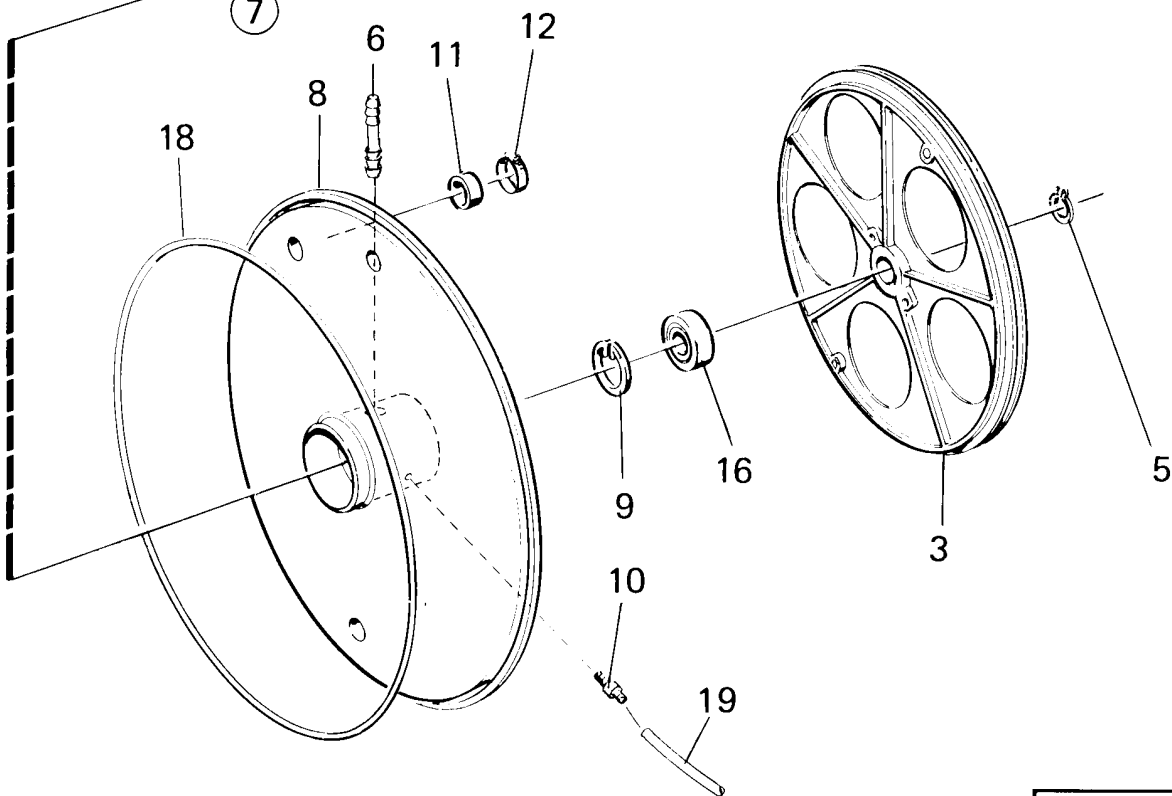
Illustration Issue Month Year
Schéma Issue Month Year
100686/7 13 10 2002

Item Article	Qua. Qua.	Art.No Réf. article	Description	Description	Info Info	Notes Remarques
1	1	438 0070-01	Door	Plaque	1	Complete
2	1	438 0008-02	•Door	•Plaque	3	
3	1	438 0007-02	•Support frame	•Panneau de fixation	1	
4	1	471 2408-08	•Door glass	•Vitre de la porte	1,2	
5	1	438 0440-01	•Door gasket	•Joint de la porte	1,2	Black
6	17	734 1153-01	•Washer	•Rondelle	3	BRB 6,4X12
7	2	438 4063-01	•Bushing	•Douille	1	
8	1	438 0144-01	•Torsion spring	•Ressort rotatif	1	
9	1	472 9911-08	•Spare parts kit	•Kit pièces rechange	1,2	Knob compl.
10	1	438 0061-01	••Knob	••Bouton	1	
11	3	738 6117-13	••Ball	••Bille	3	
12	3	471 7803-19	••Spring	••Ressort	3	
13	3	728 8362-11	••Screw	••Vis	3	
14	1	438 0059-01	••Bushing	••Douille	3	
15	1	725 2366-61	••Screw	••Vis	3	M6SF 6X12
16	1	438 0060-01	••Cover	••Couvercle	3	
17	1	438 0143-01	••Shaft	••Arbre	1	
18	6	732 2116-01	•Locking nut	•Contre-écrou	3	M6
19	4	438 4062-01	•Bushing	•Douille	1	
20	2	472 8762-01	•Shaft	•Arbre	1	
21	2	725 6328-42	•Screw	•Vis	3	M5X16
22	2	732 2114-01	•Locking nut	•Contre-écrou	3	M5
23	1	471 8198-01	•Gasket	•Bande de garniture	3	-94/55247
24	1	471 7961-01	Rivet	Rivet	3	M4X10
25	1	438 3056-21	Door locking device	Serrure de porte	1,2	120V P2 93/46073-
	1	438 3056-22	Door locking device	Serrure de porte	1,2	230V P2 93/46073-
	1	438 3056-12	Door locking device	Serrure de porte	1,2	240V Emerald 93/46073-
	1	438 3056-11	Door locking device	Serrure de porte	1,2	120V Emerald 93/46073-
	1	438 3056-32	Door locking device	Serrure de porte	1,2	240V P03 93/46073-
	1	438 3056-31	Door locking device	Serrure de porte	1,2	120V P03 93/46073-
	1	472 9902-48	Door locking device	Serrure de porte	1,2	120V EMERALD, P2 -93/43072
	1	472 9902-49	Door locking device	Serrure de porte	1,2	220V EMERALD, P2 93/43072
	1	472 9902-50	Door locking device	Serrure de porte	1,2	120V P3 -93/46072
	1	472 9902-51	Door locking device	Serrure de porte	1,2	220V P3 -93/46072
	1	472 9902-56	Door locking device	Dispositif fermeture de porte	1,2	HI-TEK
26	1	471 7651-17	Warning sign	Signal avertissement	3	English
	1	471 7651-21	Warning sign	Signal avertissement	3	Spanish
27	1	438 0128-02	Cover	Couvercle	3	

1



7



W75 (USA) -93/43933,W75 HI-TEK -93/43933,W75 EMERALD -93/43933

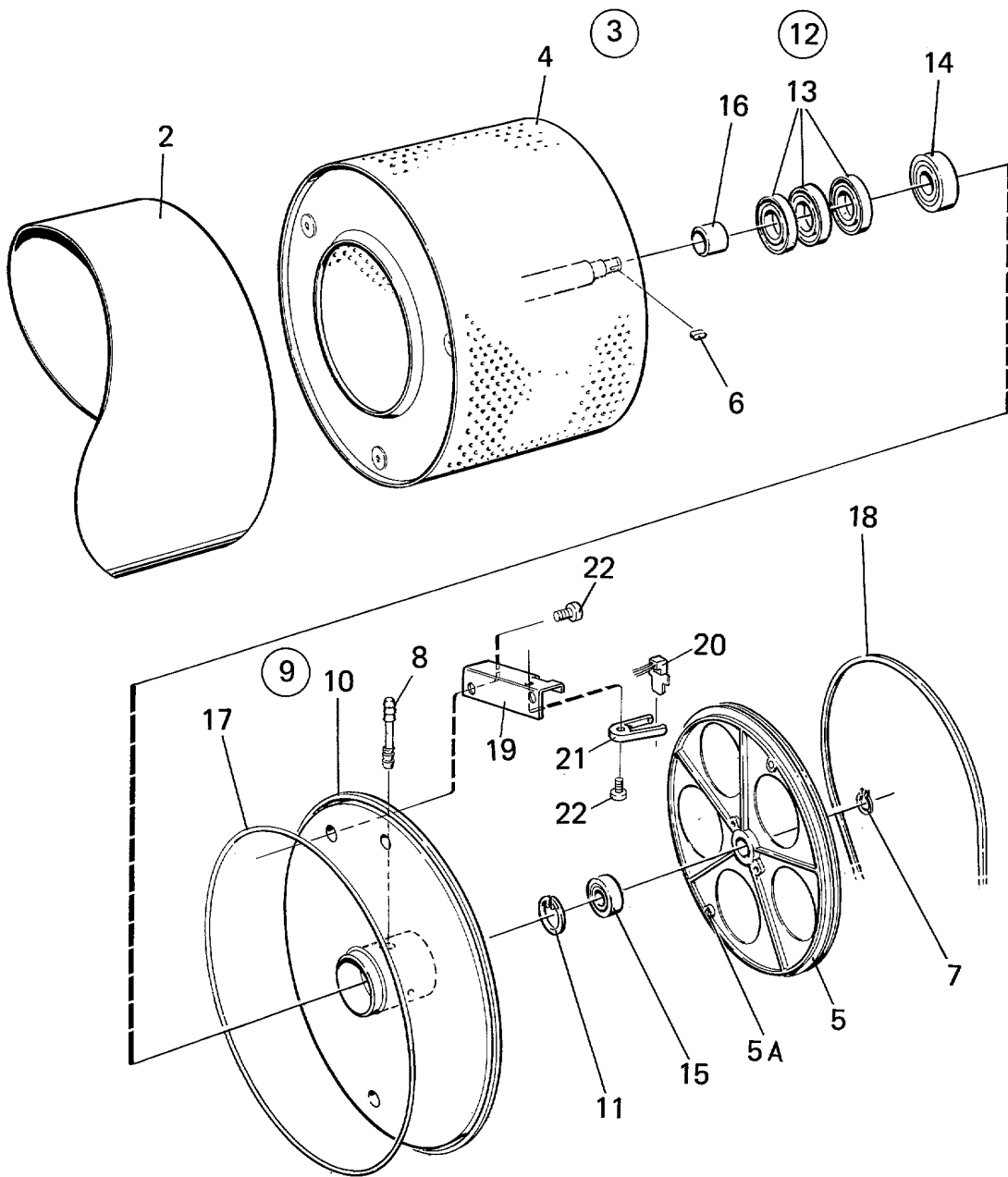
Back plate with inner drum, bearings, pulley

Illustration	Issue	Month	Year
Schéma	Issue	Month	Year
100687/9	14	10	2002

Pignon arrière avec tambour intérieur

Item Article	Qua. Qua.	Art.No Réf. article	Description	Description	Info Info	Notes Remarques
1	1	438 0419-01	Back plate	Pignon arrière	1	Complete EI./HW
2	1	438 0418-01	•Inner drum	•Intérieur du tambour	1	
3	1	438 0030-02	•Pulley	•Poulie	1,2	
4	1	735 9304-01	•Wedge	•Poulie courroie V	3	SMS 2306
5	1	735 3128-00	•Circlip	•Attache en forme C	3	SGA28
6	2	471 8628-52	Pipe	Tube	3	
7	1	472 9902-14	•Back plate	•Pignon arrière	1	Complete
8	1	472 9770-02	••Back plate	••Pignon arrière	3	
9	1	735 3148-10	••C-clamp	••Presse à main	3	SGH62
10	1	438 0454-01	••Nipple	••Raccord	3	
11	1	471 2032-39	••Hood	••Capot	3	
12	1	736 2837-51	••Hose clamp	••Attache flexible	3	Ø48-54 56
13	1	472 9902-34	••Repair kit	••Kit reconditionnement	1,2	
14	2		•••Sealing ring	•••Bague d'étanchéité		
15	1		•••Ball bearing	•••Roulement à billes		
16	1		•••Ball bearing	•••Roulement à billes		
17	1		•••Bushing	•••Douille		
18	1	471 2451-79	•••Rubber strip	•••Joint caoutchouc	1	
19	1	471 8140-02	Hose	Flexible	1	

1



Issue	Month	Year
03	05	95

W75 (USA) 93/43934-97/87852,W75 HI-TEK 93/43934-97/87852,W75 EMERALD 93/43934-97/87852

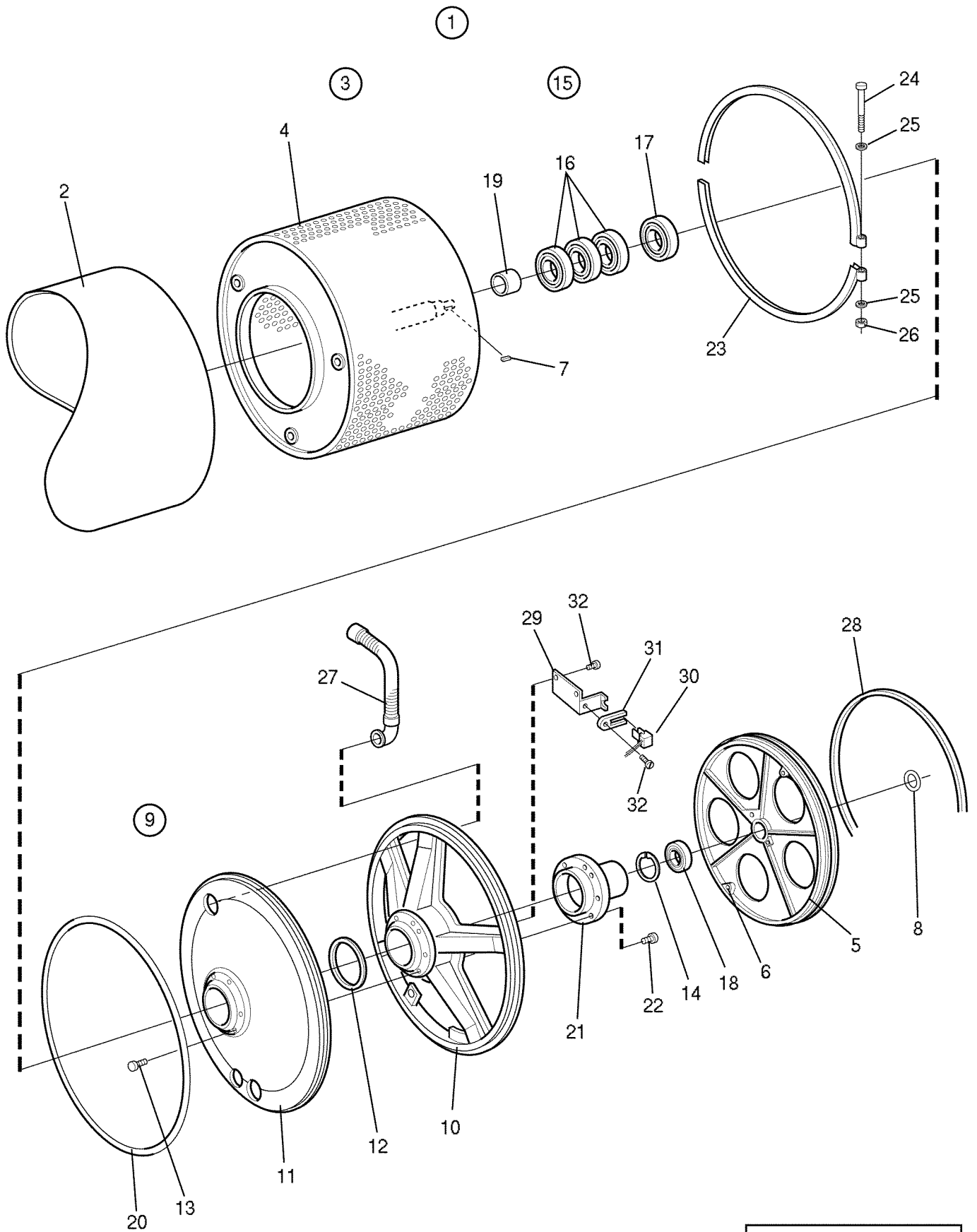
Back plate with inner drum

Illustration Issue Month Year
Schéma Issue Month Year

Pignon arrière avec tambour intérieur

101110/3 5 10 2002

Item Article	Quantity Quantité	Art.No Réf. article	Description	Description	Info Info	Notes Remarques
			W75 (USA)			
			W75 HI-TEK			
			W75 EMERALD			
1	1	472 9900-45	Outer drum	Extérieur du tambour	3	COMPL., EL.
	1	472 9900-47	Outer drum	Extérieur du tambour	3	COMPL., HOT WATER
	1	472 9900-46	Outer drum	Extérieur du tambour	3	Ø10mm Complete COMPL.,STEAM
2	1	438 0042-01	•Outer drum	•Extérieur du tambour	3	EL.
	1	438 0042-02	•Outer drum	•Extérieur du tambour	3	DS,HW MP/E
	1	438 0042-03	•Outer drum	•Extérieur du tambour	3	HW
3	1	438 0444-01	•Back plate	•Pignon arrière	1	Complete
		438 0444-02	•Back plate	•Pignon arrière	1	Complete
	1	438 0444-03	•Back plate	•Pignon arrière	1	Complete
4	1	438 0418-01	••Inner drum	••Intérieur du tambour	1	
	1	438 0418-02	••Inner drum	••Intérieur du tambour	1	Ø10mm
5	1	438 0030-02	••Pulley	••Poulie	1	
6	1	735 9304-01	••Wedge	••Poulie courroie V	3	SMS 2306
7	1	735 3128-00	••Circlip	••Attache en forme C	3	SGA28
8	1	471 8628-52	••Pipe	••Tube	3	
9	1	472 9902-84	••Back plate	••Pignon arrière	1	COMPL. EL,HW
	1	472 9902-85	••Back plate	••Pignon arrière	1	COMPL. STEAM HEATED
10	1	438 0445-02	•••Back plate	•••Pignon arrière	3	
	1	438 0445-01	•••Back plate	•••Pignon arrière	3	
11	1	735 3148-10	•••C-clamp	•••Presse à main	3	SGH62
12	1	472 9902-35	•••Repair kit	•••Kit reconditionnement	1,2	
13	3		••••Sealing ring	••••Bague d'étanchéité		
14	1		••••Ball bearing	••••Roulement à billes		
15	1		••••Ball bearing	••••Roulement à billes		
16	1		••••Bushing	••••Douille		
17	1	471 2451-79	••••Rubber strip	••••Joint caoutchouc	1	
18	1	471 9006-62	V-belt	Courroie trapézoïdale	1,2	



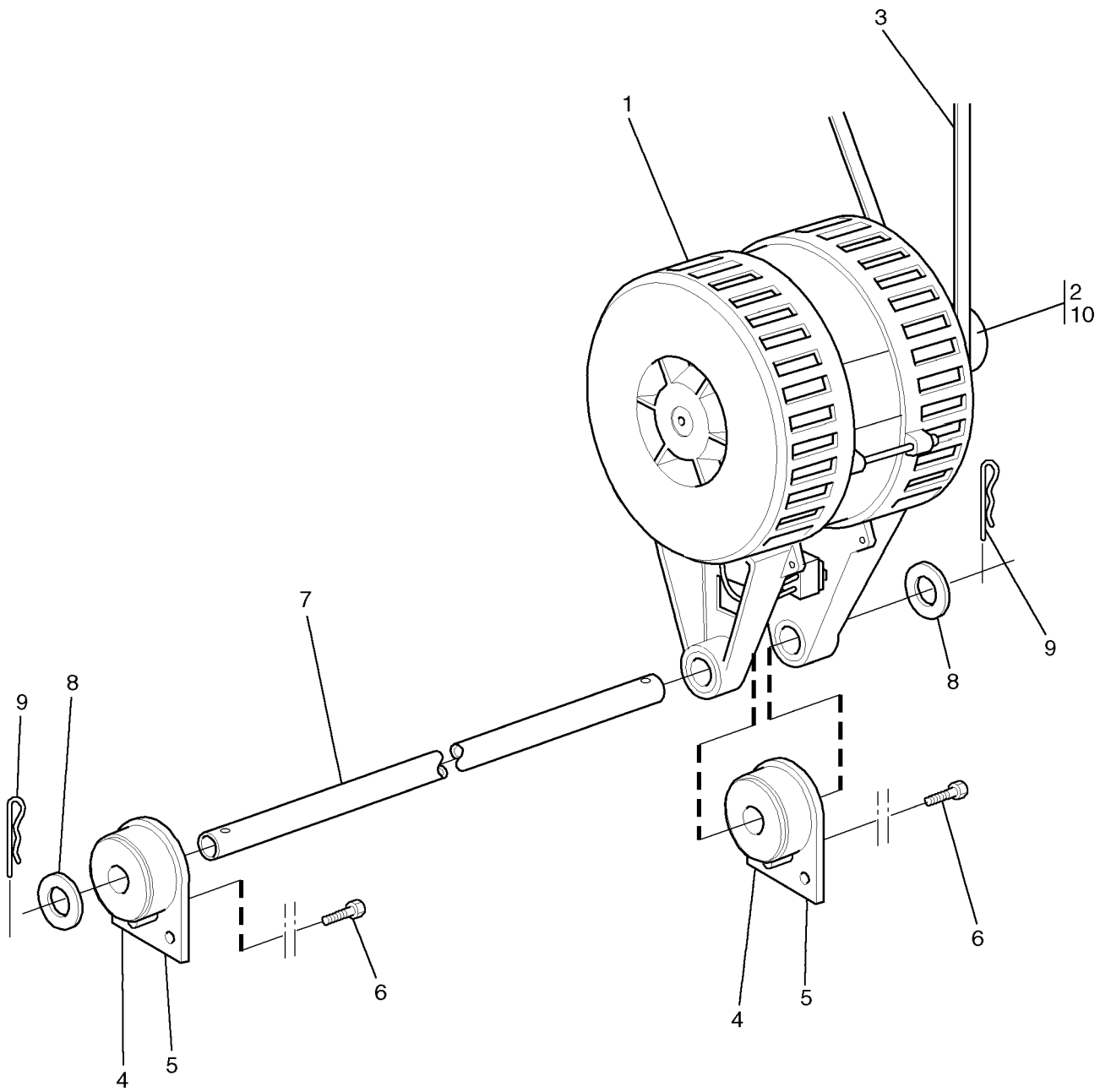
W75 (USA) 97/87853-,W75 HI-TEK 97/87853-,W75 EMERALD 97/87853-

Back plate with inner drum

Pignon arrière avec tambour intérieur

Illustration Issue Month Year
Schéma Issue Month Year
101474/2 2 10 2002

Item Article	Quantity Quantité	Art.No Réf. article	Description	Description	Info Info	Notes Remarques
			W75 (USA)			
			W75 HI-TEK			
			W75 EMERALD			
1	1	472 9900-45	Outer drum	Extérieur du tambour	3	COMPL., EL
	1	472 9900-46	Outer drum	Extérieur du tambour	3	Ø10mm Complete
	1	472 9900-47	Outer drum	Extérieur du tambour	3	COMPL., HW
2	1	438 0042-01	•Outer drum	•Extérieur du tambour	3	COMPL.,STEAM
	1	438 0042-02	•Outer drum	•Extérieur du tambour	3	El.
	1	438 0042-03	•Outer drum	•Extérieur du tambour	3	DS,HW MP/E
3	1	472 9911-15	•Back plate	•Pignon arrière	3	HW
	1	472 9911-16	•Back plate	•Pignon arrière	1	Complete EL, H W
	1	472 9911-17	•Back plate	•Pignon arrière	1	Ø10mm Complete El.
4	1	438 0418-01	••Inner drum	••Intérieur du tambour	1	/HW
	1	438 0418-02	••Inner drum	••Intérieur du tambour	1	Complete DS
5	1	438 0030-02	••Pulley	••Poulie	1	Ø10mm
6					1	Not used
7	1	735 9304-01	••Wedge	••Poulie courroie V	3	SMS 2306
8	1	735 3128-00	••Circlip	••Attache en forme C	3	SGA28
9	1	472 9902-84	••Back plate	••Pignon arrière	3	Complete
	1	472 9902-85	••Back plate	••Pignon arrière	3	Complete
10	1	438 0480-01	•••Back plate	•••Pignon arrière	3	
11	1	438 0479-01	•••Lining	•••Panneau de renfort	3	
	1	438 0479-02	•••Lining	•••Panneau de renfort	3	
12	1	438 0488-01	•••Gasket	•••Joint	1	
13	6	471 8320-01	•••Screw	•••Vis	3	M6X12
14	1	735 3148-10	•••C-clamp	•••Presse à main	3	SGH62
15	1	472 9902-35	•••Repair kit	•••Kit reconditionnement	1,2	
16	3		•••Sealing ring	•••Bague d'étanchéité		
17	1		•••Ball bearing	•••Roulement à billes		
18	1		•••Ball bearing	•••Roulement à billes		
19	1		•••Bushing	•••Douille		
20	1	471 2451-79	•••Rubber strip	•••Joint caoutchouc	1	
21	1	438 0481-01	•••Bearing housing	•••Logement de palier	3	
22	6	725 2542-51	•••Screw	•••Vis	3	M12X50
23	2	471 2075-49	•••Tension strap	•••Extenseur	3	
24	2	471 9222-59	•••Screw	•••Vis	3	M8X140
25	4	471 8502-14	•••Washer	•••Rondelle	3	BRB 8,4X17
26	2	732 2118-01	•••Locking nut	•••Contre-écrou	3	M8
27	1	438 5191-02	•••Hose	•••Flexible	1	
28	1	471 9006-62	V-belt	Courroie trapézoïdale	1,2	
29						Not used
30						Not used
31	1					Not used
32	3	725 2366-61	Screw	Vis	3	M6SF 6X12



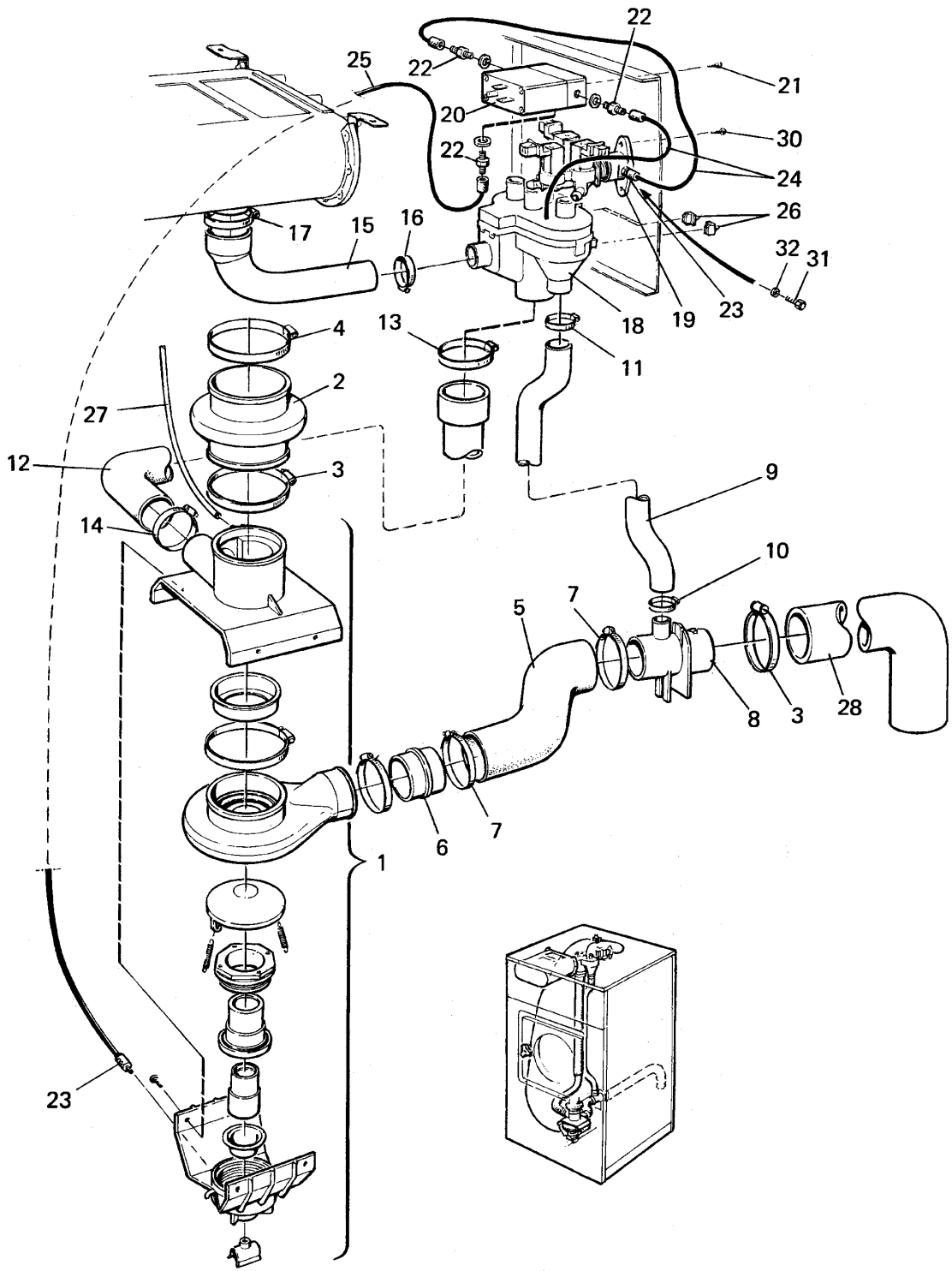
W75 (USA),W75 HI-TEK,W75 EMERALD

Motor and motor suspension

Purgeur et flexible

Illustration Issue Month Year
Schéma Issue Month Year
100688/1 7 10 1997

Item Article	Qua. Qua.	Art.No Réf. article	Description	Description	Info Info	Notes Remarques
1			Motor	Moteur		SEE 2 See group US8201
2	1	471 2452-42	Pulley	Poulie	1,2	50Hz
	1	438 0077-01	Pulley	Poulie	1,2	60Hz
3	1	471 9006-62	V-belt	Courroie trapézoïdale	1,2	
4	2	438 0489-01	Damper	Amortisseur	3	
5	2	438 0014-01	Bracket	Pièce de retenue	3	
6	2	725 2370-61	Screw	Vis	3	M6SF 6X20
7	1	438 0016-01	Tube	Tube	3	
8	2	471 8502-24	Washer	Rondelle	3	12x35
9	2	471 7867-01	Pin	Goupille/broche	3	
10	2	728 8362-01	Screw	Vis	3	SK6SS 6X8



W75 (USA),W75 HI-TEK,W75 EMERALD

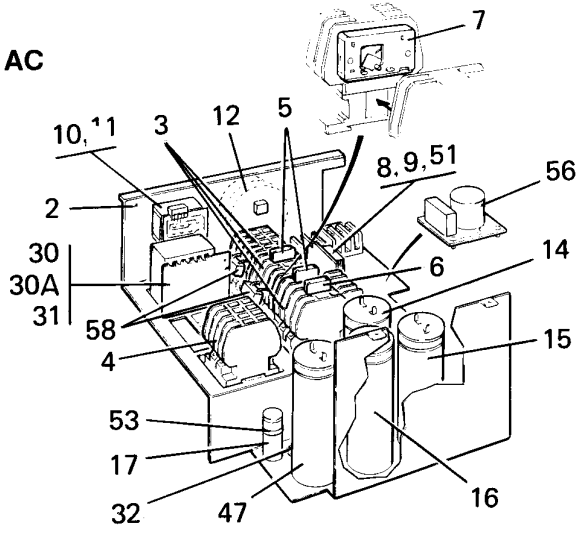
Drain valve and hoses

Illustration Issue Month Year
Schéma Issue Month Year
100689/9 18 10 2002

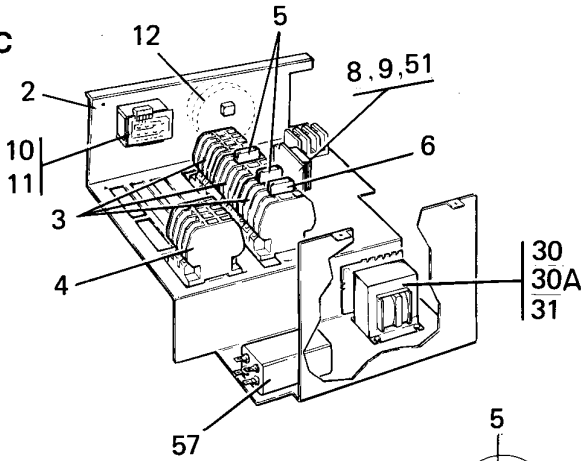
Purgeur et flexible

Item Article	Qua. Qua.	Art.No Réf. article	Description	Description	Info Info	Notes Remarques
1	1	438 0093-01	Drain valve	Purgeur	1,2	Complete See group US8107
	1	472 8754-10	Drain valve	Purgeur	1,2	230V Complete See group 8108
	1	472 8754-11	Drain valve	Purgeur	1,2	100V 50Hz,120V 60Hz Complete See group 8108
	1	438 0093-05	Drain valve	Purgeur	1,2	Complete See group 8107
2	1	471 2904-01	Connection	Flexible caoutchouc	1,2	
3	1	736 2849-51	Hose clamp	Attache flexible	3	Ø77-93
4	1	471 7851-03	Hose clamp	Attache flexible	3	Ø95-115
5	1	438 0025-01	Hose	Flexible	1,2	
6	1	438 0083-01	Joint sleeve	Couvre-joint	3	
7	3	736 2846-51	Hose clamp	Attache flexible	3	Ø73-83
8	1	438 0084-03	Drain pipe connection	Raccord de vidange	3	
9	1	438 0029-01	Hose	Flexible	1,2	
10	1	736 2831-51	Hose clamp	Attache flexible	3	Ø36-42
11	1	736 2831-51	Hose clamp	Attache flexible	3	Ø36-42
12	1	438 0081-11	Hose	Flexible	1,2	
13	1	736 2843-51	Hose clamp	Attache flexible	3	Ø63-73
14	1	736 2837-51	Hose clamp	Attache flexible	3	Ø48-54
15	1	438 0080-01	Hose	Flexible	1,2	
16	1	736 2150-11	Hose clamp	Attache flexible	3	
	1	736 2837-51	Hose clamp	Attache flexible	3	Ø48-54
17	1	736 2840-51	Hose clamp	Attache flexible	3	Ø50-63
18	1	472 8714-02	Siphon breaker	Rupteur de siphon	3	
19	1	438 0056-04	Nipple	Raccord	3	White, 3/4", USA
	1	438 0056-03	Nipple	Raccord	3	Black, 3/4"
20	1	471 8243-05	Solenoid valve	Electrovanne	1,2	208-240V 60Hz
	1	471 8243-06	Solenoid valve	Electrovanne	1,2	120V 60Hz
	1	471 8243-04	Solenoid valve	Electrovanne	1,2	
21	2	471 8341-13	Screw	Vis	3	MRT 4X10
22	3	471 8688-01	Nipple	Raccord	3	M5 -91/22919
	3	471 8688-12	Nipple	Raccord	3	1/4" 91/22920-
	3	471 8688-13	Nipple	Raccord	3	1/8"
23	2	471 8688-02	Nipple	Raccord	3	1/8" -89/1331
	2	471 8688-13	Nipple	Raccord	3	1/8" 89/1332-
24	1	471 8136-01	Hose	Flexible	1,2	L=250 -89/1331
	2	471 8139-01	Hose	Flexible	1,2	L=330 L=330, 89/1332-
25	1	471 8136-02	Hose	Flexible	1,2	L=1250 -89/1331
	1	471 8139-02	Hose	Flexible	1,2	L=1250 L=1250 89/1332-
26	2	438 0125-01	Catch	Dispositif blocage	3	
27	1	471 2449-99	Hose	Flexible	1,2	L=1050 L=1050
28						Not used
29	1	471 4835-01	Drain hose	Flexible de vidange	1	Ø75
30	2	471 8346-05	Screw	Vis	3	
31	1	741 5109-25	Plug	Fiche	3	
32	1	740 4206-00	O-ring	Joint torique	3	EL. DRAIN

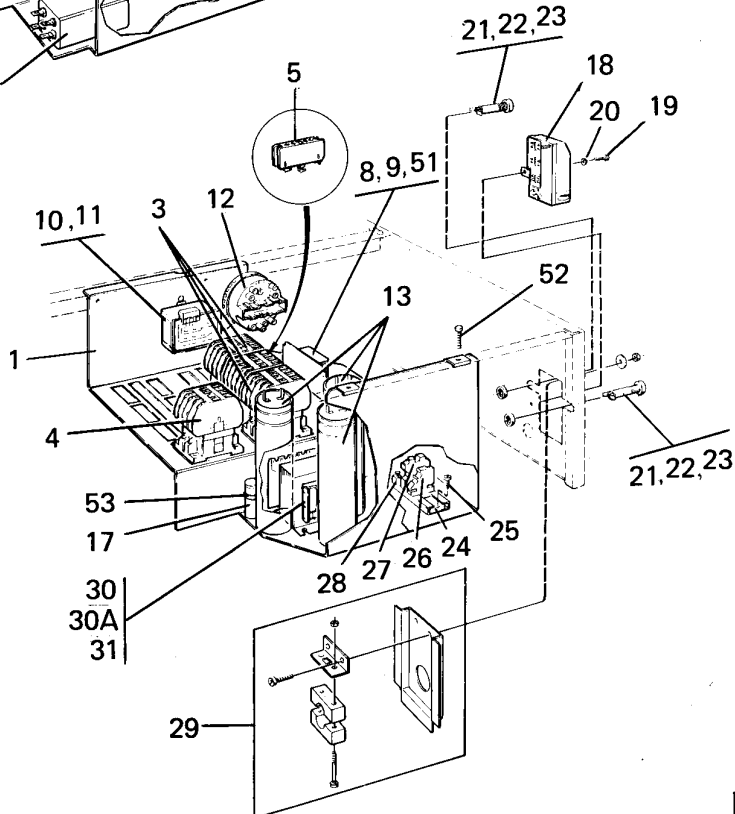
1AC



3AC



-93/46072



W75 (USA),W75 HI-TEK,W75 EMERALD

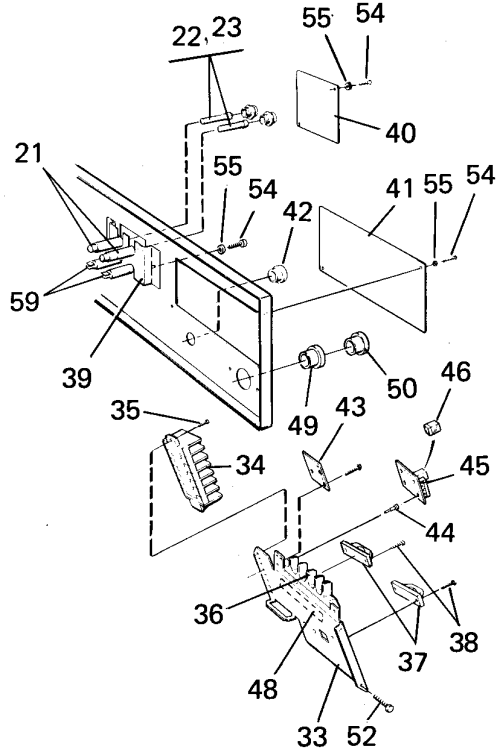
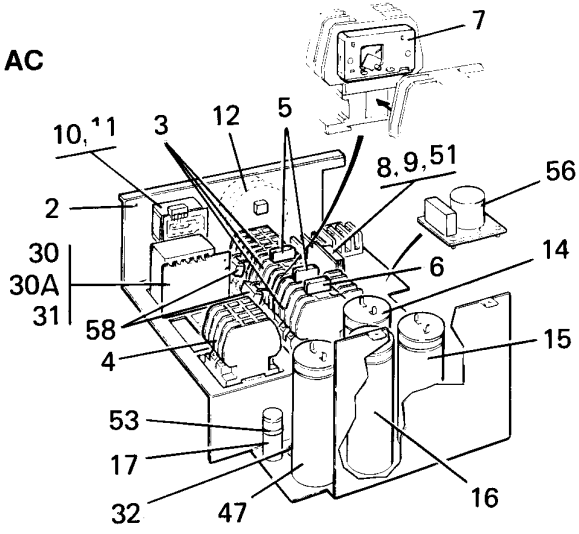
Electrical components and level control

Composants électriques et capteur de niveau

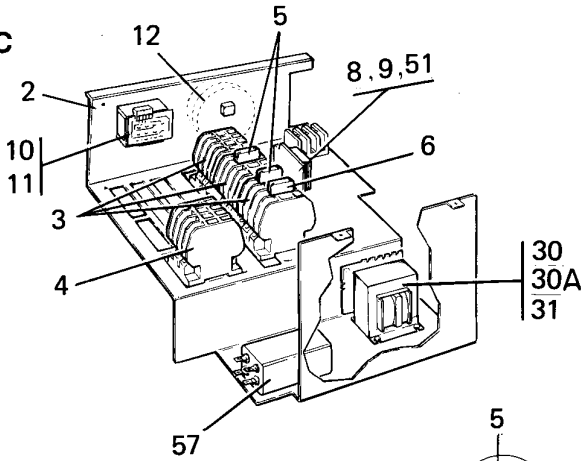
Illustration Issue Month Year
Schéma Issue Month Year
101094/5 9 6 2003

Item Article	Qua. Qua.	Art.No Réf. article	Description	Description	Info Info	Notes Remarques
1	1	438 0044-01	Mounting plate	Plaque de montage	3	-93/46072
2	1	438 0353-01	Mounting plate	Plaque de montage	3	93/46073-
3	RQ	438 9636-02	Contacteur	Relais	1,2	50Hz, K3-10 Motor
	RQ	438 9636-03	Contacteur	Relais	1,2	60Hz, K3-10 Motor
	RQ	438 9636-01	Contacteur	Relais	1,2	110V 60Hz Motor
4	1	438 9636-02	Contacteur	Relais	1,2	50Hz, K3-10 Heating
	1	438 9636-72	Contacteur	Relais	1,2	50Hz, K3-22 Heating
	1	438 9636-03	Contacteur	Relais	1,2	60Hz, K3-10 Heating
	1	438 9636-73	Contacteur	Relais	1,2	60Hz, K3-22 Heating
	1	438 9636-21	Contacteur	Relais	1,2	110V 60Hz Heating
5	RQ	767 5102-92	Auxiliary contact	Contact de secours	1,2	HN01 Red HN01
6	RQ	767 5802-99	Auxiliary contact	Contact de secours	1,2	Green HA01
7	1	767 5101-91	Interlock	Verrouillage	1	
8	1	471 9558-03	Transformer	Transformateur	1	MP -75/108441
	1	471 9558-04	Transformer	Transformateur	1	MP 75/108442-
	1	471 9559-03	Transformer	Transformateur	1	1" HI-TEK
9	2	471 8342-13	Screw	Vis	3	MRT-TT 4X10
10	1	471 8803-27	Thermostat	Thermostat	1,2	30,40,60,90 DEGR.
11	2	471 8341-11	Screw	Vis	3	MRT 4X6
12	1	471 8859-01	Level control	Réglage de niveau	1,2	
13	RQ	471 9525-27	Capacitor	Condensateur	1	30MF
	RQ	471 9525-21	Capacitor	Condensateur	1	50MF
	RQ	471 9525-22	Capacitor	Condensateur	1	100 MF
	RQ	471 9525-28	Capacitor	Condensateur	1	160 MF
14	RQ	471 9525-27	Capacitor	Condensateur	1	30MF
	RQ	471 9525-21	Capacitor	Condensateur	1	50MF C3
	RQ	471 9525-22	Capacitor	Condensateur	1	100 MF C3
	RQ	471 9525-28	Capacitor	Condensateur	1	160 MF C3
15	RQ	471 9525-27	Capacitor	Condensateur	1	30MF C4
	RQ	471 9525-22	Capacitor	Condensateur	1	100 MF C4
	RQ	471 9525-28	Capacitor	Condensateur	1	160 MF C4
16	RQ	471 9525-27	Capacitor	Condensateur	1	30MF C1
	RQ	471 9525-28	Capacitor	Condensateur	1	160 MF C1
17	1	471 9566-05	Relay	Relais	1,2	230V
	1	471 9566-01	Relay	Relais	1,2	120V
18	1	471 8742-01	Terminal connection	Bloc de connexion	3	-91/22934
19	2	471 8340-12	Screw	Vis	3	RTS 3,5X9,5 -91/22934
20	1	735 2136-01	Lock washer	Rondelle d'arrêt	3	AZ 4,3 -91/22934
21	RQ	471 8756-01	Fuse holder	Porte-fusible	1,2	5X20 MM
22	RQ	471 8756-51	Insert	Insertion	1,2	5X20MM
	RQ	471 8756-52	Insert	Insertion	1,2	6,3X32MM,60Hz -96/81763
23	RQ	471 8750-11	Fuse	Porte-fusible	1,2	1,25A
	RQ	471 9027-85	Fuse	Porte-fusible	1,2	60Hz -96/81763
24	1	472 6847-09	Rail	Support	3	91/22935-
25	2	471 8340-22	Screw	Vis	3	4,2X9,5 91/22935-
26	1	762 7146-90	End support	Support	3	91/22935-
27	1	471 8702-03	Block	Cale	3	91/22935-
28	1	762 7110-80	Ground connection	Connexion à la masse	3	91/22935-
29	1	438 0235-10	Cable clamp	Support de câble	3	91/22935-
30	1	471 9565-03	Transformer	Transformateur	1,2	PRIM.200,346,380,400,480V
30A	1	762 8151-91	•Fuse	•Porte-fusible	1,2	5X20MM, 0,315A
31	2	471 8342-13	Screw	Vis	3	MRT-TT 4X10
32	1	762 1191-10	Grommet	Oeillet	3	
33	1	438 0354-01	Mounting plate	Plaque de montage	3	
	1	438 0354-02	Mounting plate	Plaque de montage	3	El. heated
34	7	471 8760-01	Block	Cale	3	
35	1	471 8760-02	End support	Support	3	
36	1	471 8759-01	Block	Cale	3	
37	1	471 7865-03	Cable clip	Pièce fixation câbles	3	

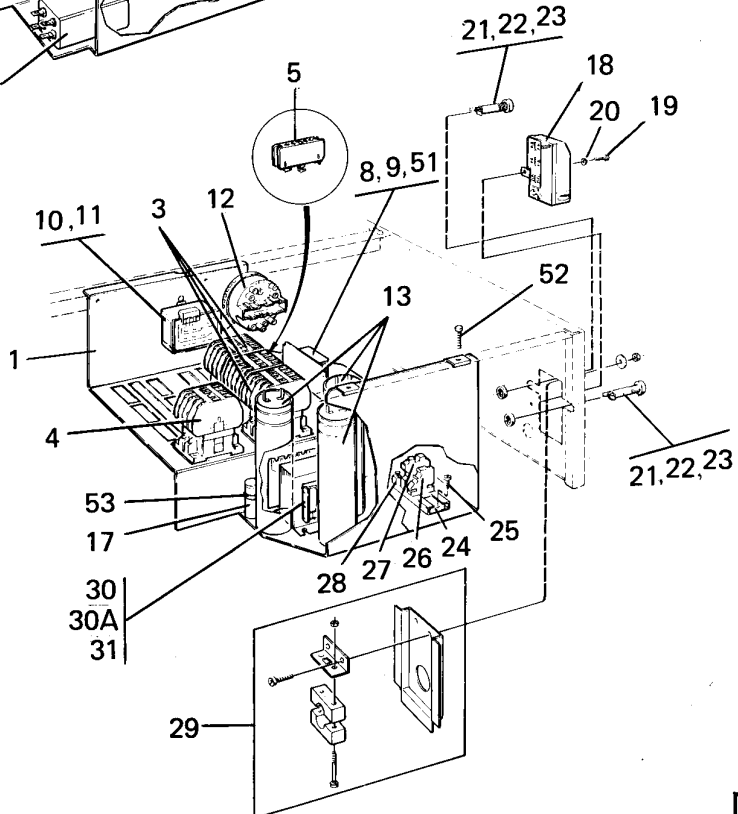
1AC



3AC



-93/46072



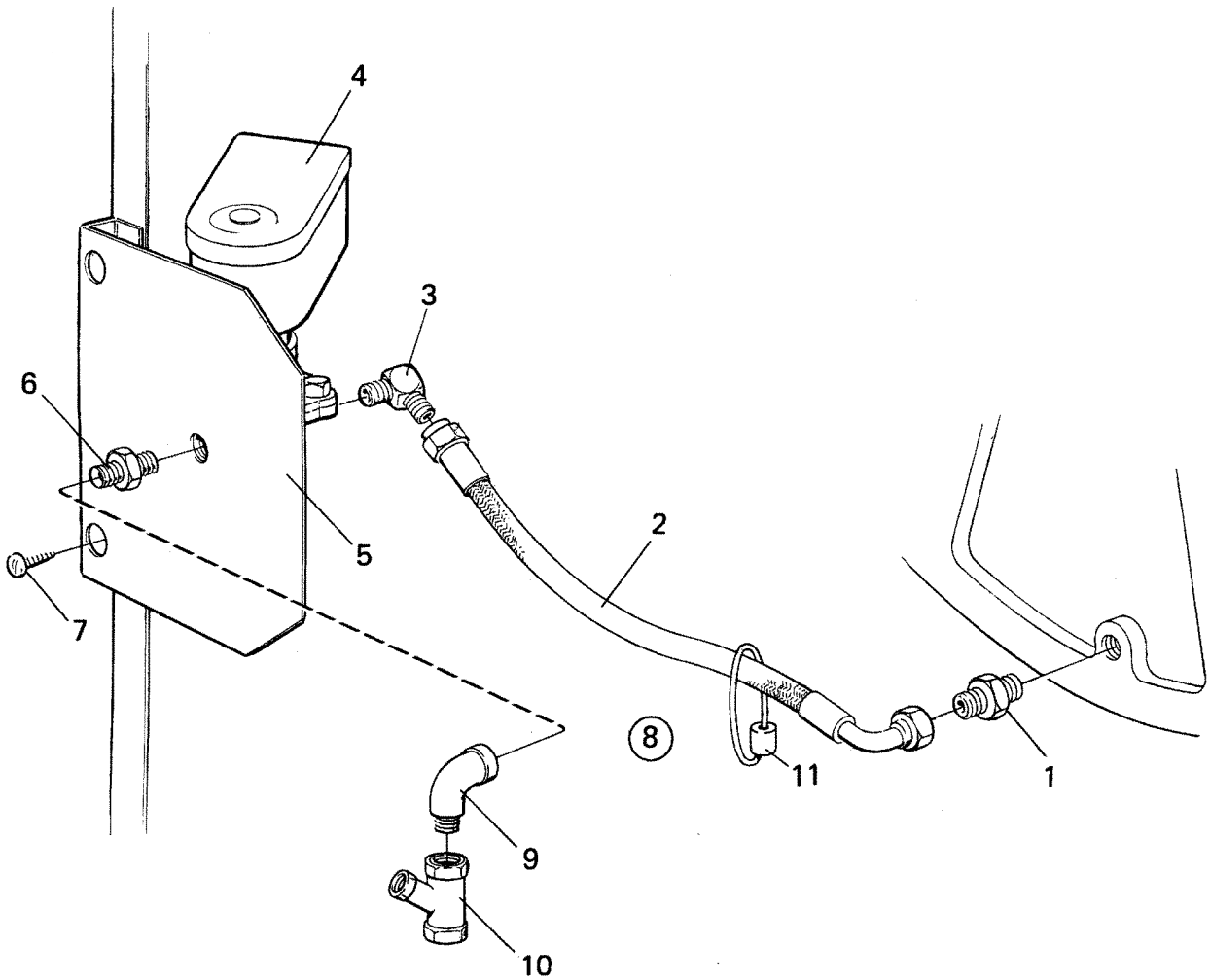
W75 (USA),W75 HI-TEK,W75 EMERALD

Electrical components and level control

Composants électriques et capteur de niveau

Illustration Issue Month Year
Schéma Issue Month Year
101094/5 9 6 2003

Item Article	Qua. Qua.	Art.No Réf. article	Description	Description	Info Info	Notes Remarques
38	RQ	471 8346-06	Screw	Vis	3	3,5X25
39	1	438 0355-01	Mounting plate	Plaque de montage	3	
40	1	438 0358-02	Cover	Couvercle	3	
41	1	438 0359-01	Cover	Couvercle	3	
42	5	471 7967-01	Bushing	Douille	3	
43	1	438 0439-01	Bracket	Pupitre	3	
44	3	471 7958-01	Support	Support	3	
45	1	438 3058-01	Printed circuit board	Circuit imprimé	1,2	
46	1	471 7958-01	Support	Support	1	
47	RQ	471 9525-27	Capacitor	Condensateur	1	30MF C1
	RQ	471 9525-28	Capacitor	Condensateur	1	160 MF C1
48	1	471 7671-01	Sign	Signe	3	
49	1	471 8708-01	Plug	Fiche	3	Ø37MM -94/55602
	1	762 1215-10	Grommet	Oeillet	3	Ø48/35mm 94/55603-
50	1	471 7967-02	Grommet	Oeillet	3	94/55603-
51	1	472 9913-43	Clamp	Bride de fixation	3	Kit 25 pcs
52	7	471 8342-13	Screw	Vis	3	MRT-TT 4X10
53	1	762 9112-07	Strap	Bande	3	
54	6	471 8340-23	Screw	Vis	3	RTS 4,2X13
55	6	735 2136-01	Lock washer	Rondelle d'arrêt	3	AZ 4,3 4,3
* 56	1	471 9501-02	LC-filter	Filtre LC	1	1AC
57	1	471 9529-04	LC-filter	Filtre LC	1	3AC
58	RQ	471 9528-03	RC-resistor	Résistance RC	1	
55	6	735 2136-01	Lock washer	Rondelle d'arrêt	3	AZ 4,3 4,3
* 56	1	471 9501-02	LC-filter	Filtre LC	1	1AC
57	1	471 9529-04	LC-filter	Filtre LC	1	3AC
58	RQ	471 9528-03	RC-resistor	Résistance RC	1	



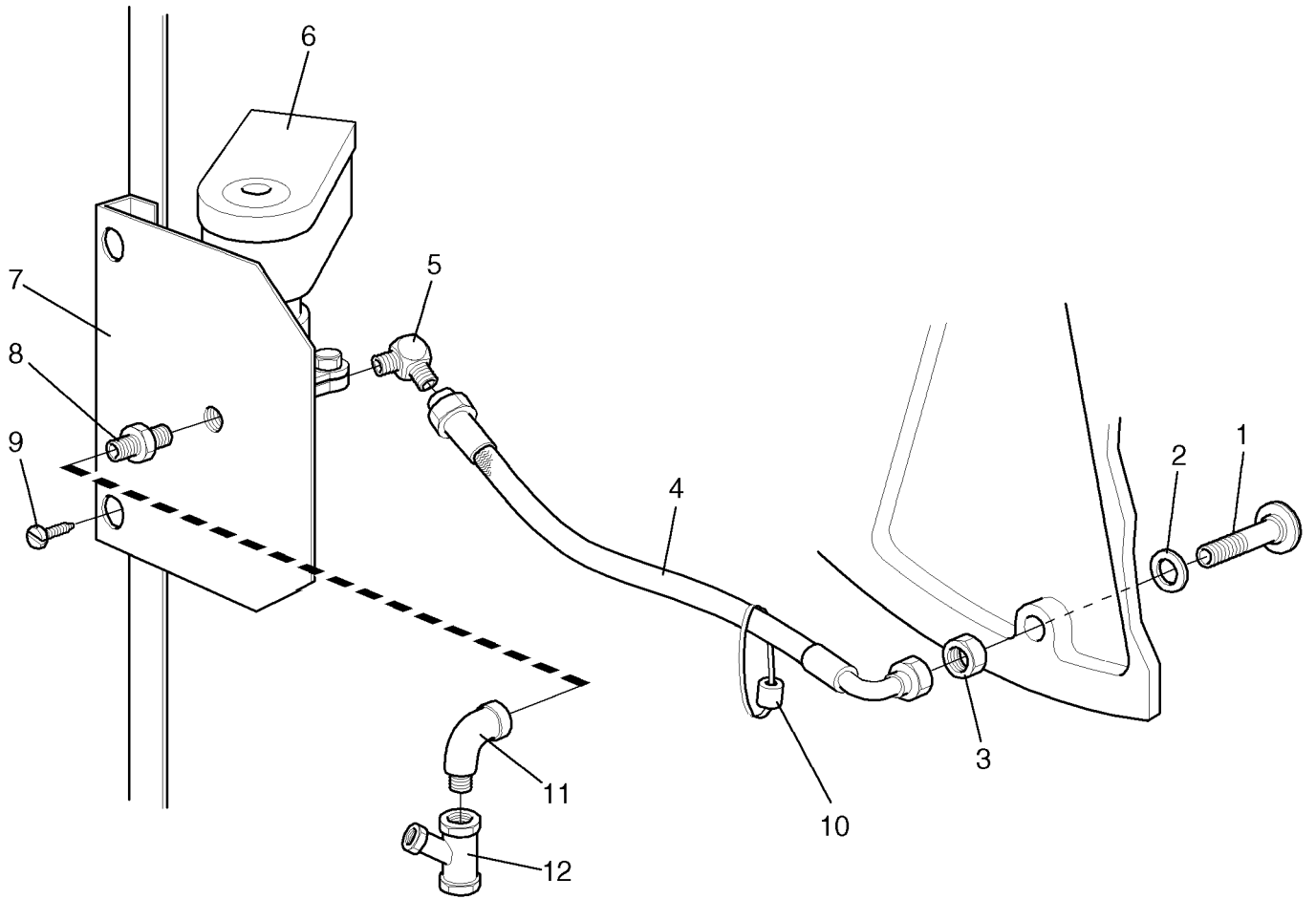
W75 (USA) -97/87852,W75 HI-TEK -97/87852,W75 EMERALD -97/87852

Steam components

Illustration Issue Month Year
Schéma Issue Month Year
100839/5 9 10 2002

Composants

Item Article	Qua. Qua.	Art.No Réf. article	Description	Description	Info Info	Notes Remarques
1	1	438 0168-01	Steam injector	Injecteur de vapeur	1	
2	1	471 8126-33	Hose	Flexible	1,2	
3	1	471 8670-31	Nipple	Raccord	3	
4	1	471 8279-03	Valve	Soupape	1,2	50/60 Hz
	1	471 8279-08	•Repair kit	•Kit de réparation	1,2	
5	1	438 0167-01	Plate	Plaque	3	
6	1	471 8670-03	Nipple	Raccord	3	
7	5	729 9342-61	Screw	Vis	3	4,2X13
8	1	472 9902-03	Conversion kit	Kit de conversion	1	EL TO STEAM
9	1	471 9030-34	Angle	Coude	3	
10	1	744 3113-06	Filter	Filtre	1	1/2"
11	1	438 0341-01	Reduction	Réduction	3	



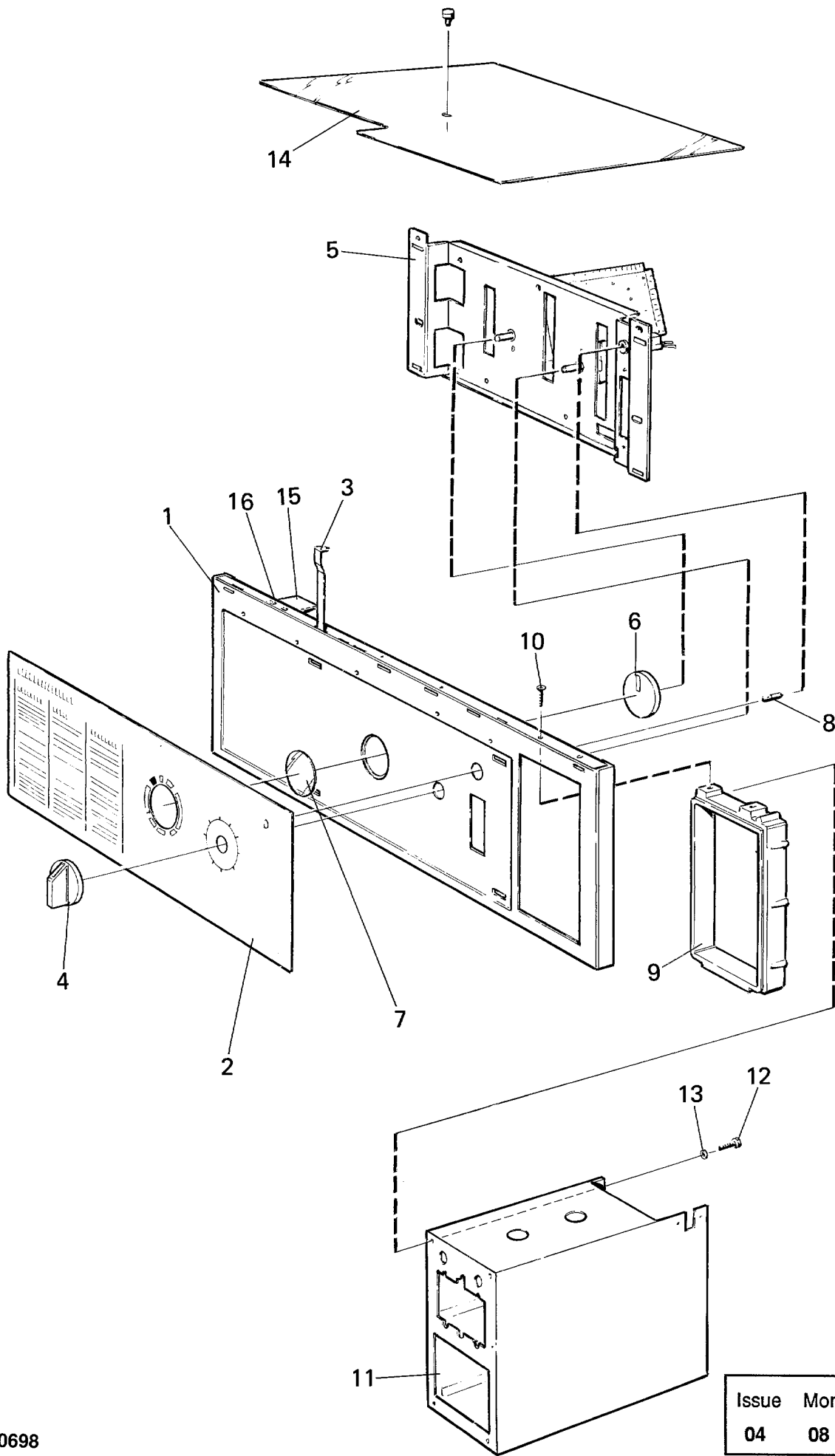
W75 (USA) 97/87853-,W75 HI-TEK 97/87853-,W75 EMERALD 97/87853-

Steam components

Illustration Issue Month Year
Schéma Issue Month Year
101475/2 3 10 2002

Composants

Item Article	Qua. Qua.	Art.No Réf. article	Description	Description	Info Info	Notes Remarques
1	1	472 8977-01	Injector	Injecteur	1,2	
2	1	471 8159-05	Gasket	Joint	1	
3	1	741 1113-20	Nut	Écrou	3	
4	1	471 8126-33	Hose	Flexible	1,2	
5	1	471 8670-31	Nipple	Raccord	3	
6	1	471 8279-03	Valve	Soupape	1,2	50/60 Hz
	1	471 8279-08	•Repair kit	•Kit de réparation	1,2	
7	1	438 0167-01	Plate	Plaque	3	
8	1	471 8670-03	Nipple	Raccord	3	
9	5	729 9342-61	Screw	Vis	3	4,2X13
10	1	438 0341-01	Reduction	Réduction	3	
11	1	471 9030-34	Angle	Coude	3	
12	1	744 3113-06	Filter	Filtre	3	1/2"



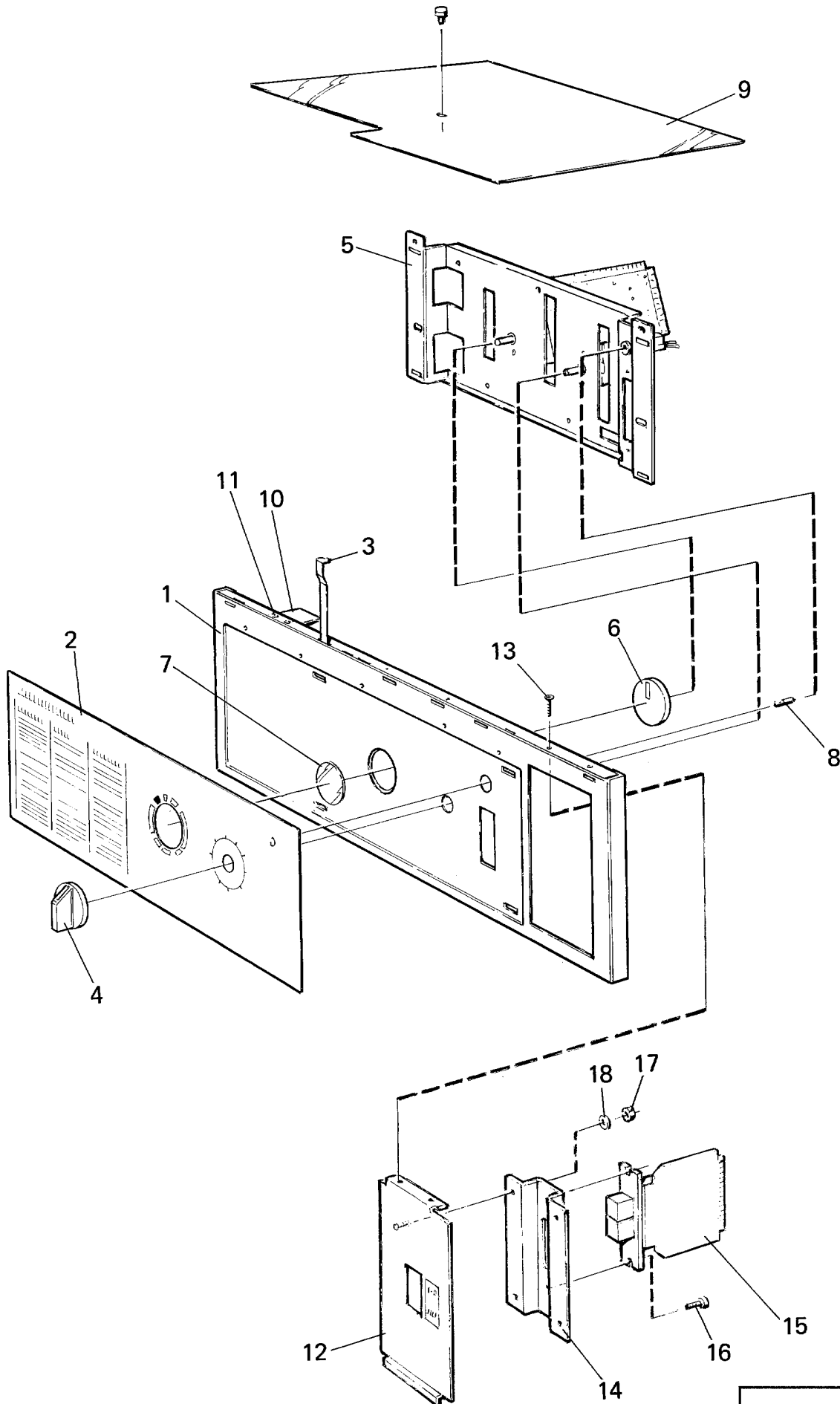
W75 (USA),W75 HI-TEK,W75 EMERALD

Control panel P02,P03

Pupitre de commande P02,P03

Illustration Issue Month Year
Schéma Issue Month Year
100698 10 10 1995

Item Article	Quantity Quantité	Art.No Réf. article	Description	Description	Info Info	Notes Remarques
W75 (USA)						
W75 HI-TEK,W75 EMERALD						
1	1	1	438 0006-03	Control panel	3	Black
2	1			Panel sign	1	See illustr. 100838
3	2	2	438 0039-01	Lock plate	3	
4	1	1	438 0076-01	Knob	1,2	Complete Complete
5	1	1		Program unit		See group US8343
6	1	1	472 6082-01	Pointer	3	
7	1	1	438 0040-01	Safety glass	3	
8	1			Pilot lamp	1,2	110V
				Pilot lamp	1,2	230V
9	1	1	471 4705-02	Frame	3	
10	2	2	722 7840-19	Pop rivet	3	
11	1	1	438 4088-01	Coin box	3	
12	4	4	724 1325-61	Screw	3	MRX-TT 5X10
13	4	4	735 2146-01	Washer	3	M5 5,3
14	1	1	438 0138-02	Cover	3	
15	1			Support	3	
16	2			Pop rivet	3	



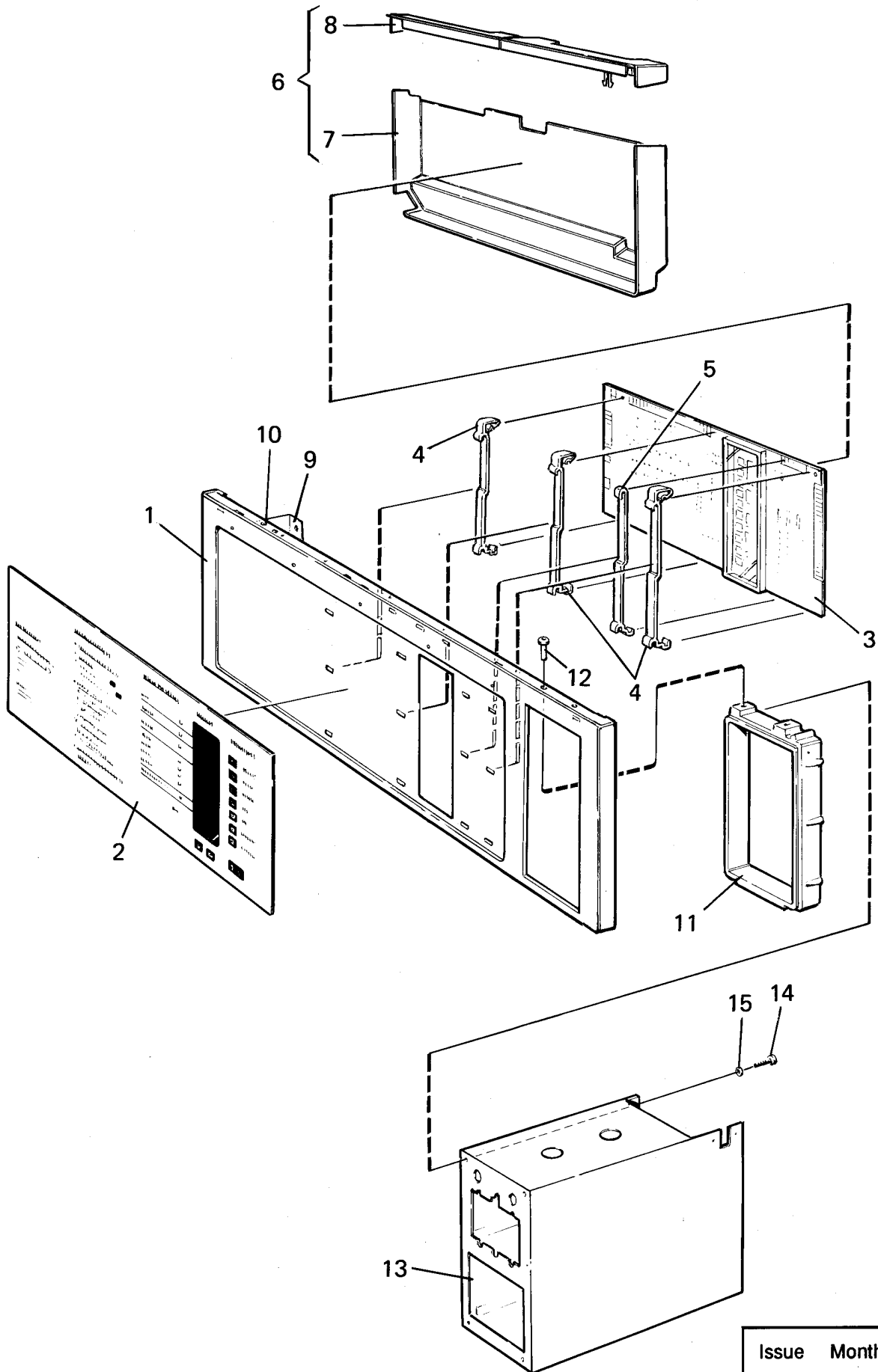
W75 (USA),W75 HI-TEK,W75 EMERALD

Control panel P02,P03

Pupitre de commande P02,P03

Illustration	Issue	Month	Year
Schéma	Issue	Month	Year
100848	7	5	1996

Item Article	Quantity Quantité	Art.No Réf. article	Description	Description	Info Info	Notes Remarques
W75 (USA)						
W75 HI-TEK,W75 EMERALD						
1	1	1	438 0006-03	Control panel	3	Black
2	1			Panel sign	1	See illustr. 100838
3	2	2	438 0039-01	Lock plate	3	
4	1	1	438 0076-01	Knob	1,2	Complete Complete
5	1	1		Program unit		See group US8343
6	1	1	472 6082-01	Pointer	3	
7	1		438 0040-01	Safety glass	1,2	
8	1		471 9652-01	Pilot lamp	1,2	110V
		1	471 9652-02	Pilot lamp	1,2	230V
9	1	1	438 0138-01	Cover	3	
10	1		438 0152-01	Support	3	
11	2		722 7843-02	Pop rivet	3	
12	1		438 0164-04	Cover	3	
13	2		471 8342-04	Screw	3	MRT-TT 3X12
14	1		471 4904-02	Bracket	3	
15	1		471 9648-01	Switch	1,2	
16	2		725 2289-61	Screw	3	M4X10
17	5		732 2112-01	Locking nut	3	M4
18	4		735 2136-01	Lock washer	3	AZ 4,3



Issue	Month	Year
02	05	96

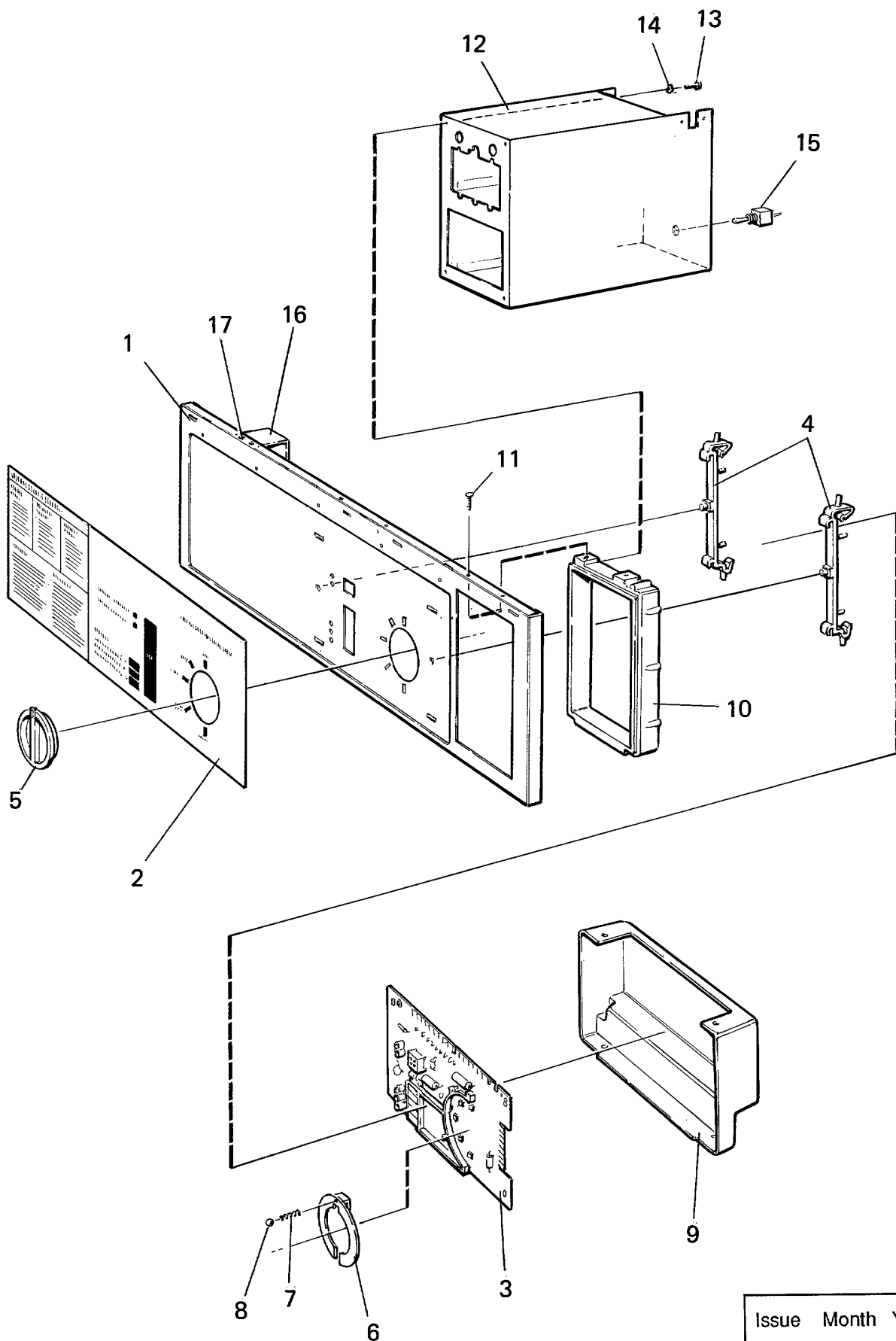
W75 EMERALD

Control panel

Pignon arrière avec tambour intérieur

Illustration Issue Month Year
Schéma Issue Month Year
101192 6 5 1996

Item Article	Qua. Qua.	Art.No Réf. article	Description	Description	Info Info	Notes Remarques
1	1	438 0006-08	Control panel	Pupitre de commande	3	Black
2	1	100 1152-20	Panel sign	Voyant du tableau		
3	1	471 8964-07	Printed circuit board	Circuit imprimé	1,2	
4	3	472 8969-03	Bracket	Pièce de retenue	3	
5	1	472 8969-02	Bracket	Pièce de retenue	3	
6	1	472 9902-64	Heat shield	Bouclier thermique	3	Complete -95/66697
	1	438 4079-10	Heat shield	Bouclier thermique	3	Complete 95/66698-
7	1	438 4079-01	•Heat shield	•Bouclier thermique	3	
8	1	438 4079-02	•Heat shield	•Bouclier thermique	3	
9	1	438 0152-01	Support	Support	3	
10	2	722 7843-02	Pop rivet	Rivet	3	
11	1	471 4705-02	Frame	Châssis	3	
12	2	722 7840-19	Pop rivet	Rivet	3	
13	1	438 4088-01	Coin box	Boite à jetons	3	
14	4	724 1325-61	Screw	Vis	3	MRX-TT 5X10
15	4	735 2146-01	Washer	Rondelle	3	M5



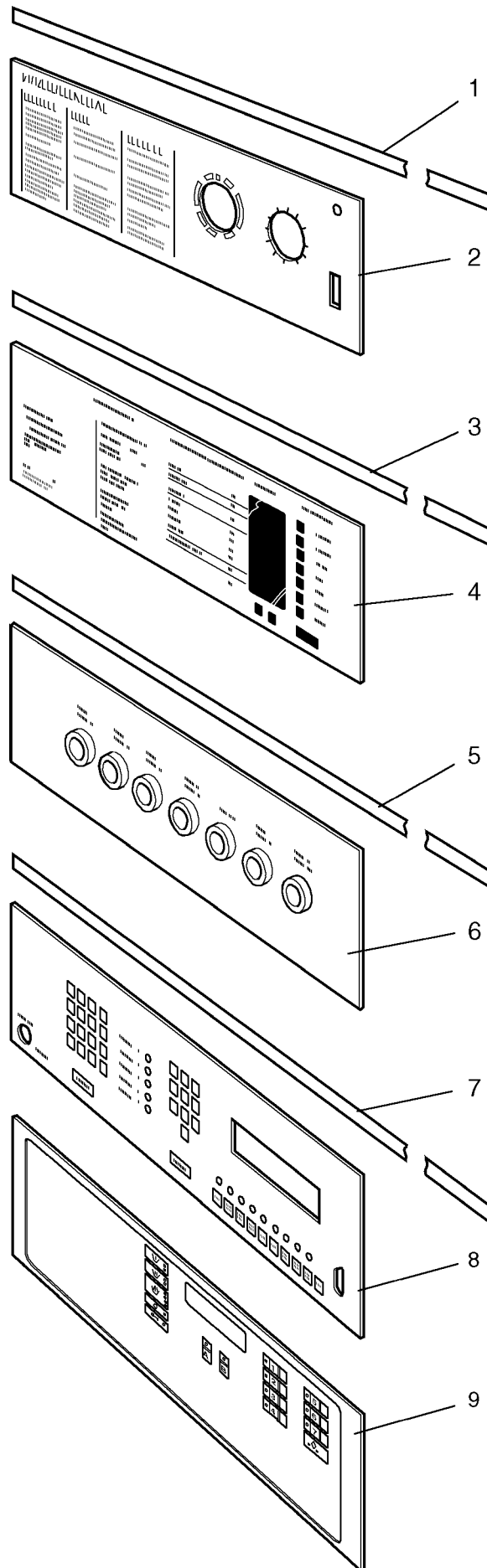
W75 HI-TEK

Control panel

Pignon arrière avec tambour intérieur

Illustration Issue Month Year
Schéma Issue Month Year
100696 7 10 1995

Item Article	Qua. Qua.	Art.No Réf. article	Description	Description	Info Info	Notes Remarques
1	1	438 0006-05	Control panel	Pupitre de commande	3	Black
2	1	472 5750-02	Panel sign	Voyant du tableau	1	English
3	1	471 8964-06	Printed circuit board	Circuit imprimé	1,2	
4	2	438 0072-01	Bracket	Pièce de retenue	3	
5	1	471 7954-01	Knob	Bouton	1,2	
6	1	471 7953-01	Locking ring	Jonc de verrouillage	3	
7	1	471 7803-13	Pressure spring	Ressort de pression	3	
8	1	471 7403-01	Ball	Bille	3	
9	1	438 0071-01	Door locking device	Serrure de porte	3	
10	1	471 4705-02	Frame	Châssis	1	
11	2	722 7840-19	Pop rivet	Rivet	3	
12	1	438 4088-01	Coin box	Boîte à jetons	3	
13	4	724 1325-61	Screw	Vis	3	MRX-TT 5X10
14	4	735 2146-01	Washer	Rondelle	3	M5 5,3
15	1	471 9629-02	Switch	Commutateur	1,2	
16	1	438 0152-01	Support	Support	3	
17	2	722 7843-02	Pop rivet	Rivet	3	



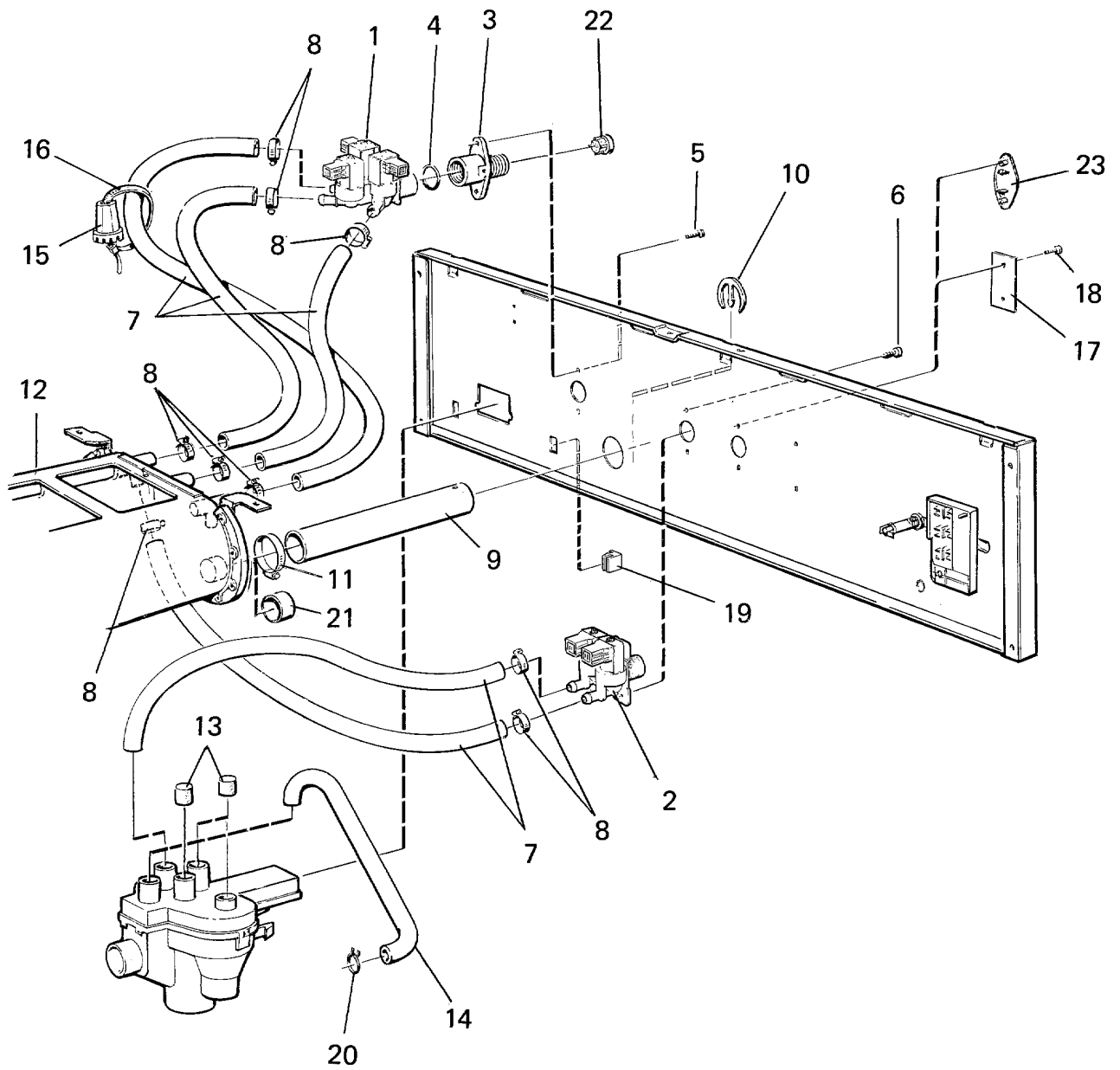
W75 (USA),W75 HI-TEK,W75 EMERALD

Type plates and panel plates

Plaquettes de type et de pupitre

Illustration Issue Month Year
Schéma Issue Month Year
100838/4 8 10 2002

Item Article	Qua. Qua.	Art.No Réf. article	Description	Description	Info Info	Notes Remarques
1	1	438 2800-02	Type plate	Numéro série plaque	1	WASCOMAT JUNIOR W75 Double loader
	1	438 2800-39	Type plate	Numéro série plaque	1	PEKO W75
2	1	438 2901-01	Panel sign	Voyant du tableau	1	English P03 with coin meter
	1	438 2901-02	Panel sign	Voyant du tableau	1	P03 without coin meter
	1	438 2901-03	Panel sign	Voyant du tableau	1	Spanish P03 with coin meter
	1	438 2901-10	Panel sign	Voyant du tableau	1	USA P03 with coin meter
	1	438 2901-11	Panel sign	Voyant du tableau	1	USA P03, without coin meter
	1	438 2901-15	Panel sign	Voyant du tableau	1	USA P03, without coin meter With liquid supply
	1	438 2901-15	Panel sign	Voyant du tableau	1	USA P03, without coin meter
	1	438 2904-01	Panel sign	Voyant du tableau	1	English P02 with or without coin meter
3	1	438 2800-17	Type plate	Numéro série plaque	1	MP75 Wascomat Junior MP75 Double loader
	1	438 2800-45	Type plate	Numéro série plaque	1	W75 EMERALD
4	1	472 5752-18	Panel sign	Voyant du tableau	1	USA PE03, EMERALD SERIE
	1	472 5752-26	Panel sign	Voyant du tableau	1	USA PE03A without coin meter
	1	472 5752-29	Panel sign	Voyant du tableau	1	Spanish with coin meter PE03A
5						Not used
6						Not used
7						Not used
8						Not used
9	1	472 5762-12	Panel sign	Voyant du tableau		USA with coin meter



100691

Issue	Month	Year
05	03	91

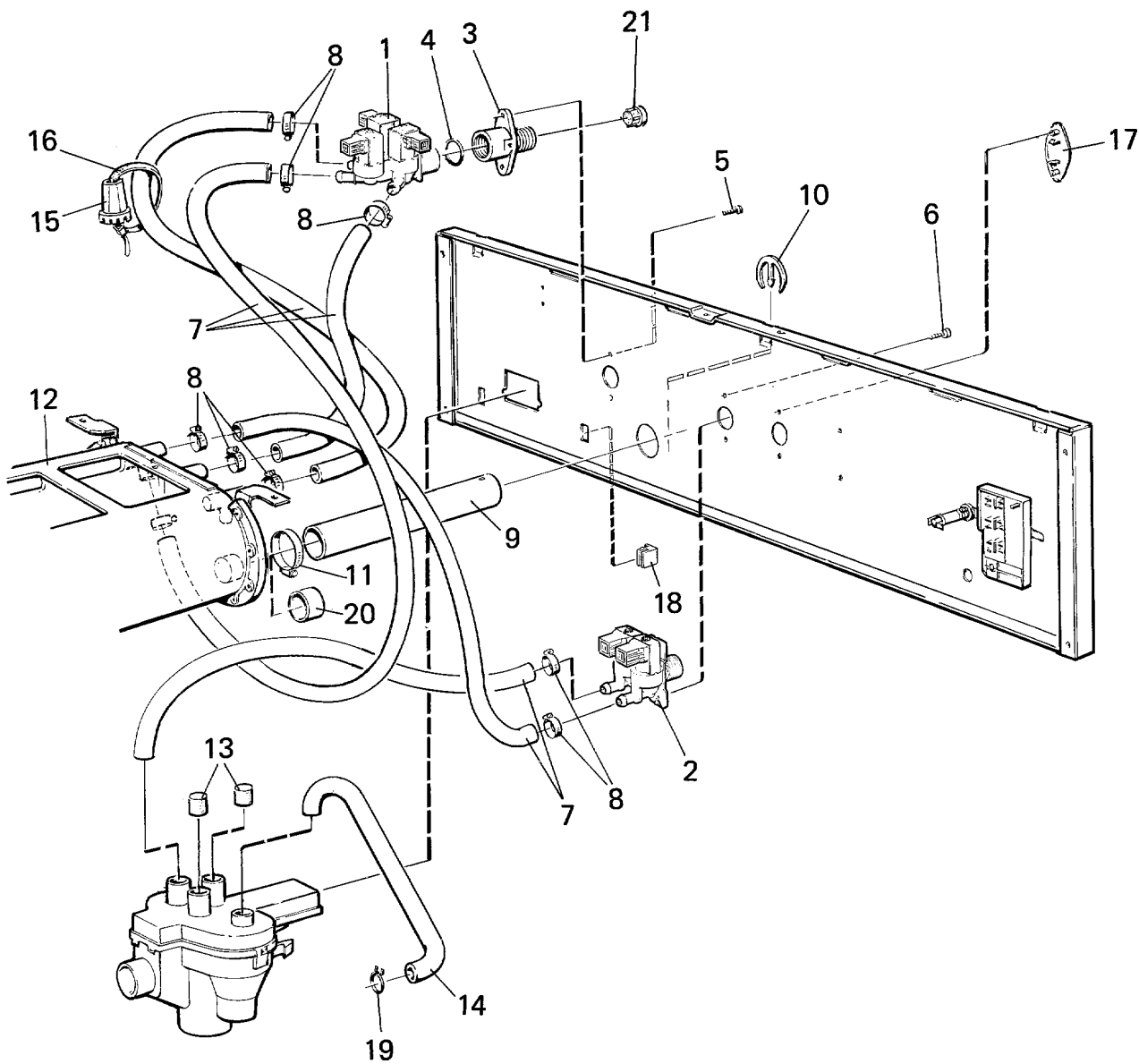
W75 (USA) -93/50321,W75 HI-TEK -93/50321,W75 EMERALD -93/50321

Water alternatives P03

Illustration Issue Month Year
Schéma Issue Month Year
100691 14 4 1995

Option eau froide P03

Item Article	Qua. Qua.	Art.No Réf. article	Description	Description	Info Info	Notes Remarques
1	1	471 8236-53	Valve	Soupape	1,2	240V 60Hz 3-way See group US8117
	1	471 8236-54	Valve	Soupape	1,2	120V 60Hz 3-way See group US8117
	1	471 8236-52	Valve	Soupape	1,2	208-240V See group US8117
2	1	471 8235-54	Valve	Soupape	1,2	240V 60Hz 2-way See group US8116
	1	471 8235-57	Valve	Soupape	1,2	120V 60Hz 2-way See group US8116
	1	471 8235-51	Valve	Soupape	1,2	208-240V See group US8116
3	1	438 0056-04	Nipple	Raccord	3	White, 3/4", USA
	1	438 0056-03	Nipple	Raccord	3	Black, 3/4"
4	1	471 8199-01	Gasket	Joint	3	
5	2	471 8317-02	Screw	Vis	3	
6	2	471 8341-11	Screw	Vis	3	MRT 4X6
7	RQ	877 5211-08	Hose	Flexible	1	Per 1 m PER 1 M
8	9	736 2816-51	Hose clamp	Attache flexible	3	Ø13-19
9	1	438 0145-01	Hose	Flexible	1	
10	1	438 0127-01	Lock	Serrure	3	
11	1	736 2825-51	Hose clamp	Attache flexible	3	Ø32
12	1	472 6001-55	Detergent container	Compartiment à savon	1,2	USA See group US8802
	1	472 6001-67	Detergent container	Compartiment à savon	1,2	CANADA See group US8805
13	3	471 8175-01	Plug	Fiche	3	
14	1	438 0082-01	Hose	Flexible	1	
15	1	471 4792-01	Tool	Outil	1,2	
16	1	762 9105-05	Cable strap	Serre-câble	3	
17	1	471 2437-72	Cover plate	Plaque recouvrement	3	RXS 4,2X13
18	2	471 8340-23	Screw	Vis	3	RTS 4,2X13
19	2	438 0125-01	Catch	Dispositif blocage	3	
20	1	736 2842-01	Clamp	Attache	3	
21	1	471 8644-03	Hood	Capot	3	
22	1	471 8234-94	Filter	Filtre	3	
23	1	472 6761-01	Cover washer	Rondelle protection	3	



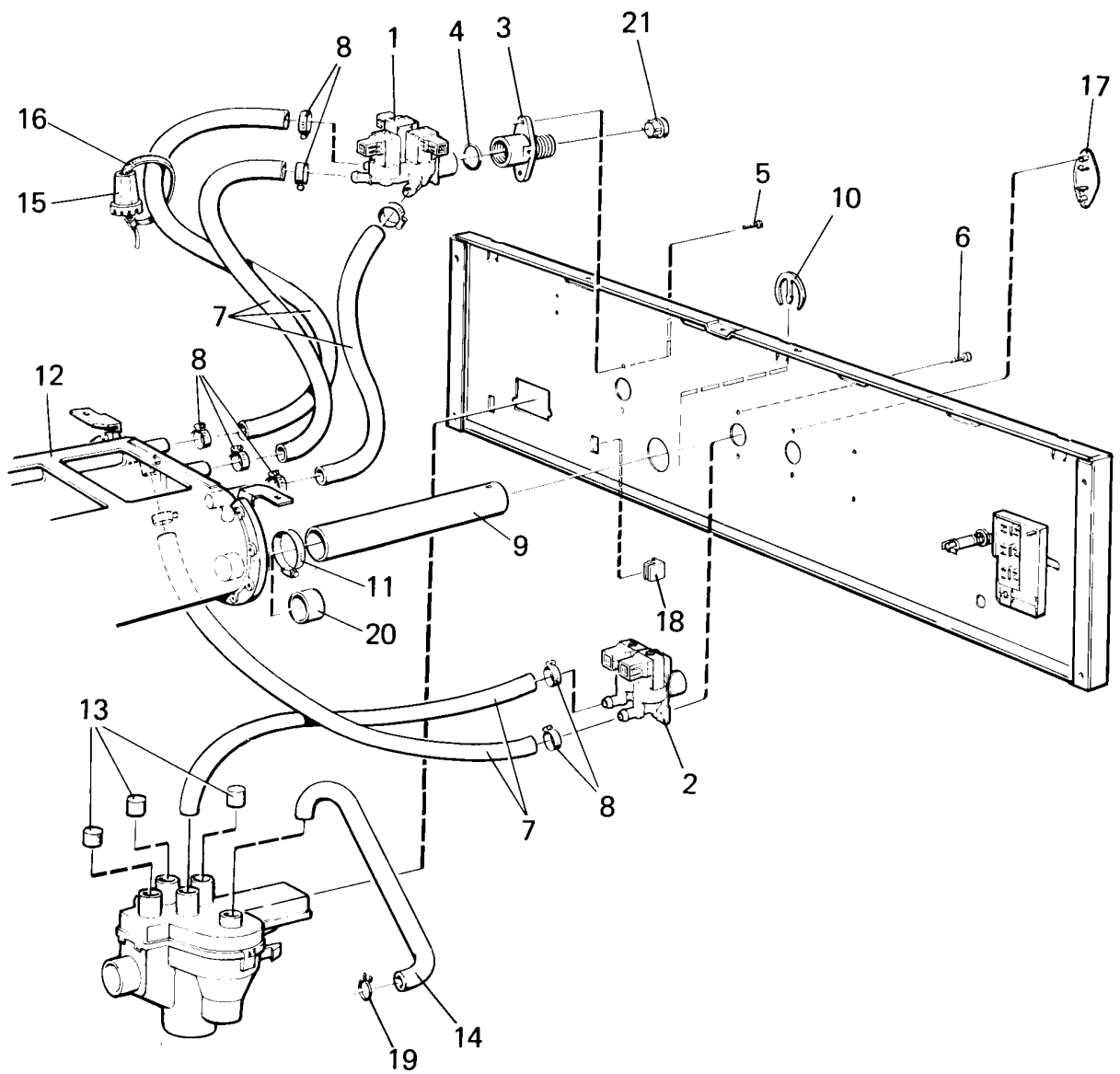
W75 (USA) -93/50321,W75 HI-TEK -93/50321,W75 EMERALD -93/50321

Water connections

Illustration Issue Month Year
Schéma Issue Month Year
101070 6 4 1995

Raccords d'eau

Item Article	Qua. Qua.	Art.No Réf. article	Description	Description	Info Info	Notes Remarques
1	1	471 8236-53	Valve	Soupape	1,2	240V 60Hz 3-way See group US8117
	1	471 8236-54	Valve	Soupape	1,2	120V 60Hz 3-way See group US8117
	1	471 8236-52	Valve	Soupape	1,2	208-240V See group US8117
2	1	471 8235-54	Valve	Soupape	1,2	240V 60Hz 2-way See group US8116
	1	471 8235-57	Valve	Soupape	1,2	120V 60Hz 2-way See group US8116
	1	471 8235-51	Valve	Soupape	1,2	208-240V See group US8116
3	1	438 0056-04	Nipple	Raccord	3	White, 3/4", USA
	1	438 0056-03	Nipple	Raccord	3	Black, 3/4"
4	1	471 8199-01	Gasket	Joint	3	
5	2	471 8317-02	Screw	Vis	3	
6	2	471 8341-11	Screw	Vis	3	MRT 4X6
7	RQ	877 5211-08	Hose	Flexible	1	Per 1 m PER 1 M
8	9	736 2816-51	Hose clamp	Attache flexible	3	Ø13-19
9	1	438 0145-01	Hose	Flexible	3	
10	1	438 0127-01	Lock	Serrure	3	
11	1	736 2825-51	Hose clamp	Attache flexible	3	Ø32
12	1	472 6001-55	Detergent container	Compartment à savon	1,2	See group US8802
13	3	471 8175-01	Plug	Fiche	3	
14	1	438 0082-01	Hose	Flexible	1	
15	1	471 4792-01	Tool	Outil	3	
16	1	762 9105-05	Cable strap	Serre-câble	3	
17	1	472 6761-01	Cover washer	Rondelle protection	3	
18	2	438 0125-01	Catch	Dispositif blocage	3	
19	1	736 2842-01	Clamp	Attache	3	
20	1	471 8644-03	Hood	Capot	3	
21	1	471 8234-94	Filter	Filtre	3	
1	1	471 8236-52	Valve	Soupape	1,2	208-240V See group US8117
	1	471 8236-53	Valve	Soupape	1,2	240V 60Hz 3-way See group US8117
2	1	471 8235-51	Valve	Soupape	1,2	208-240V See group US8116
	1	471 8235-54	Valve	Soupape	1,2	240V 60Hz 2-way See group US8116
	1	471 8235-57	Valve	Soupape	1,2	120V 60Hz 2-way See group US8116
3	1	438 0056-03	Nipple	Raccord	3	Black, 3/4"
	1	438 0056-04	Nipple	Raccord	3	White, 3/4", USA
4	1	471 8199-01	Gasket	Joint	3	
5	2	471 8317-02	Screw	Vis	3	
6	2	471 8341-11	Screw	Vis	3	MRT 4X6
7	RQ	877 5211-08	Hose	Flexible	1	Per 1 m PER 1 M
8	9	736 2816-51	Hose clamp	Attache flexible	3	Ø13-19
9	1	438 0145-01	Hose	Flexible	1	
10	1	438 0127-01	Lock	Serrure	3	
11	1	736 2825-51	Hose clamp	Attache flexible	3	Ø32
12	1	472 6001-55	Detergent container	Compartment à savon	1,2	See group US8802
13	3	471 8175-01	Plug	Fiche	3	
14	1	438 0082-01	Hose	Flexible	1	
15	1	471 4792-01	Tool	Outil	3	
16	1	762 9105-05	Cable strap	Serre-câble	3	
17	1	472 6761-01	Cover washer	Rondelle protection	3	
18	2	438 0125-01	Catch	Dispositif blocage	3	
19	1	736 2842-01	Clamp	Attache	3	
20	1	471 8644-03	Hood	Capot	3	
21	1	471 8234-94	Filter	Filtre	3	



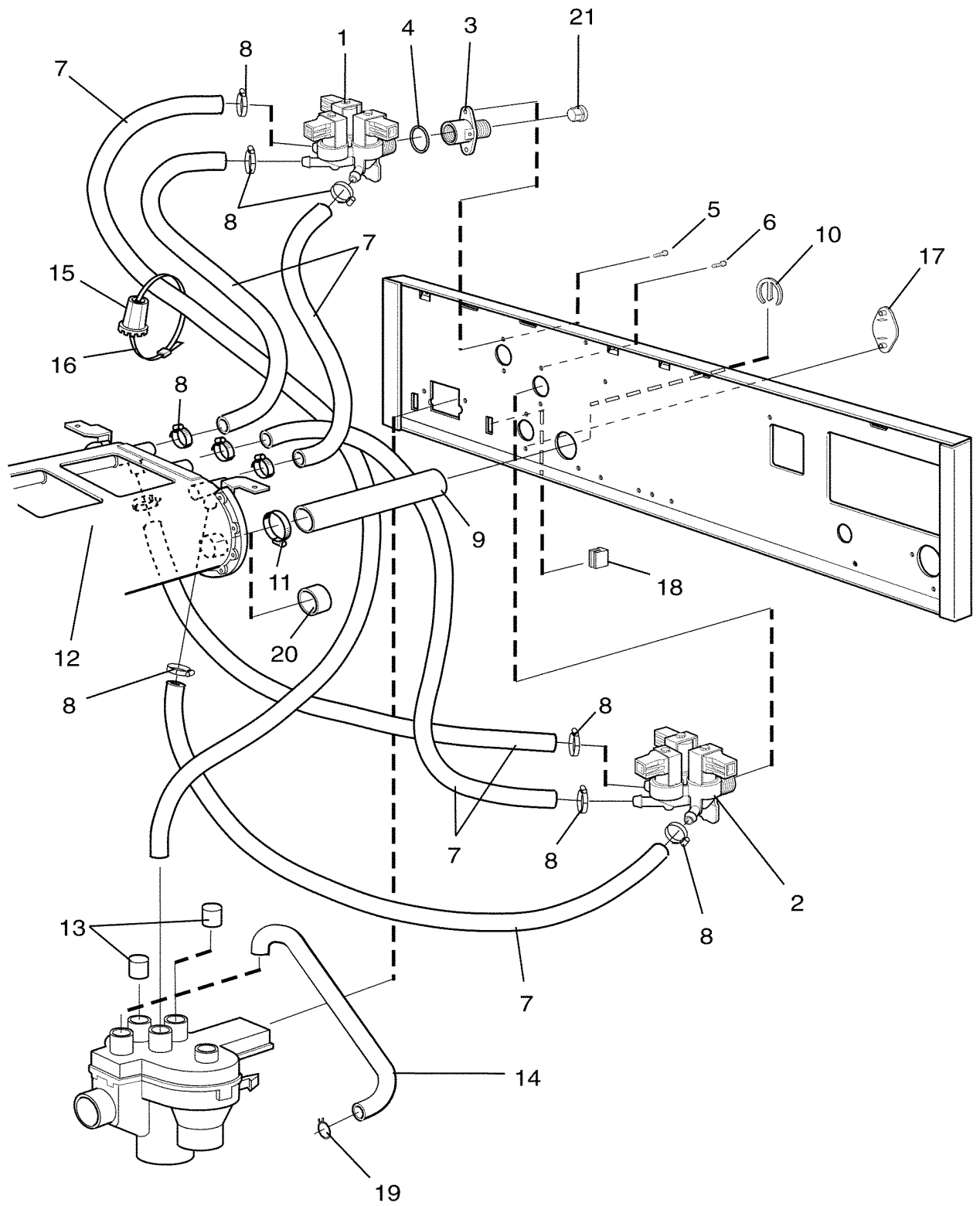
W75 (USA) 93/50322-96/76053,W75 HI-TEK 93/50322-96/76053,W75 EMERALD 93/50322-96/76053

Water connections

Illustration Issue Month Year
Schéma Issue Month Year
101176 6 8 1996

Raccords d'eau

Item Article	Qua. Qua.	Art.No Réf. article	Description	Description	Info Info	Notes Remarques
1	1	471 8236-65	Valve	Soupape	1,2	EPDM 2, 240V 60Hz 3-way See group US8117
	1	471 8236-66	Valve	Soupape	1,2	EPDM 2, 120V 60Hz 3-way See group US8117
	1	471 8236-64	Valve	Soupape	1,2	208-240V See group US8117
2	1	471 8235-54	Valve	Soupape	1,2	240V 60Hz 2-way See group US8116
	1	471 8235-57	Valve	Soupape	1,2	120V 60Hz 2-way See group US8116
	1	471 8235-51	Valve	Soupape	1,2	208-240V See group US8116
3	1	438 0056-04	Nipple	Raccord	3	White, 3/4", USA
	1	438 0056-03	Nipple	Raccord	3	Black, 3/4"
4	1	471 8199-01	Gasket	Joint	3	
5	2	471 8317-02	Screw	Vis	3	
6	2	471 8341-11	Screw	Vis	3	MRT 4X6
7	RQ	877 5211-08	Hose	Flexible	1	Per 1 m PER 1M
8	9	736 2816-51	Hose clamp	Attache flexible	3	Ø13-19
9	1	438 0145-01	Hose	Flexible	3	
10	1	438 0127-01	Lock	Serrure	3	
11	1	736 2825-51	Hose clamp	Attache flexible	3	Ø32
12	1	472 6001-55	Detergent container	Compartment à savon	1,2	See group US8802
13	3	471 8175-01	Plug	Fiche	3	
14	1	438 0082-01	Hose	Flexible	1	
15	1	471 4792-01	Tool	Outil	3	
16	1	762 9105-05	Cable strap	Serre-câble	3	
17	1	472 6761-01	Cover washer	Rondelle protection	3	
18	2	438 0125-01	Catch	Dispositif blocage	3	
19	1	736 2842-01	Clamp	Attache	3	
20	1	471 8644-03	Hood	Capot	3	
21	1	471 8234-94	Filter	Filtre	3	



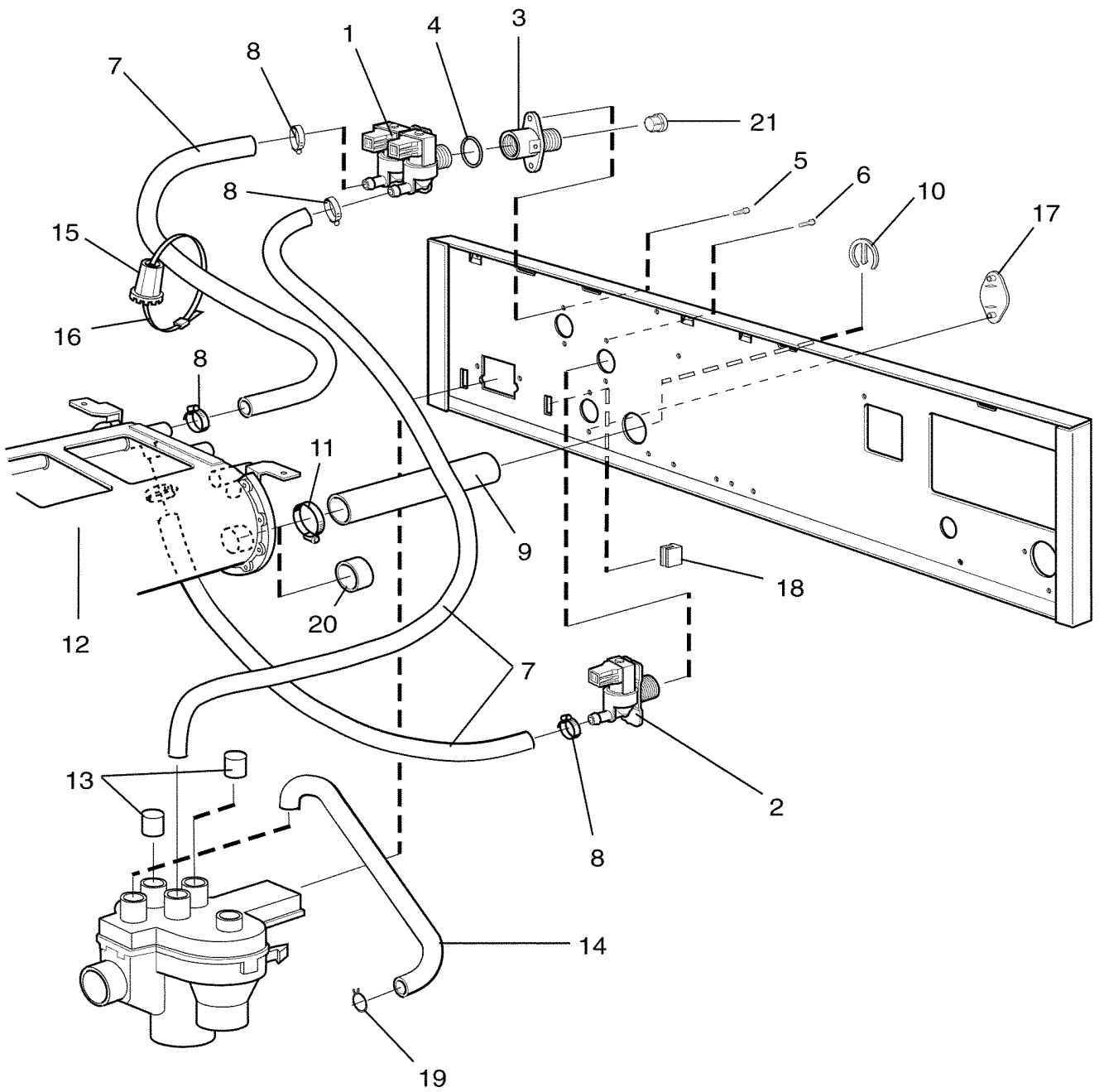
W75 (USA) 96/76054-,W75 HI-TEK 96/76054-,W75 EMERALD 96/76054-

Water connection, detergent container

Illustration Issue Month Year
Schéma Issue Month Year
101411 1 8 1996

Raccord eau compartiment à savon

Item Article	Qua. Qua.	Art.No Réf. article	Description	Description	Info Info	Notes Remarques
1	1	471 8236-59	Valve	Soupape	1,2	3-way See group US8117
	1	471 8236-70	Valve	Soupape	1,2	120V 60Hz 3-way See group US8117
2	1	471 8236-65	Valve	Soupape	1,2	EPDM 2, 240V 60Hz 3-way See group US8117
	1	471 8236-66	Valve	Soupape	1,2	EPDM 2, 120V 60Hz 3-way See group US8117
3	1	438 0056-04	Nipple	Raccord	3	White, 3/4", USA
4	1	471 8199-01	Gasket	Joint	3	
5	2	471 8317-02	Screw	Vis	3	
6	2	471 8341-11	Screw	Vis	3	MRT 4X6
7	RQ	877 5211-08	Hose	Flexible	1	Per 1 m PER 1M
8	12	736 2816-51	Hose clamp	Attache flexible	3	Ø13-19
9	1	438 0145-01	Hose	Flexible	3	
10	1	438 0127-01	Lock	Serrure	3	
11	1	736 2825-51	Hose clamp	Attache flexible	3	Ø32
12	1	472 6001-55	Detergent container	Compartiment à savon	1,2	See group US8802
13	3	471 8175-01	Plug	Fiche	3	
14	1	438 0082-01	Hose	Flexible	1	
15	1	471 4792-01	Tool	Outil	3	
16	1	762 9105-05	Cable strap	Serre-câble	3	
17	1	472 6761-01	Cover washer	Rondelle protection	3	
18	2	438 0125-01	Catch	Dispositif blocage	3	
19	1	736 2842-01	Clamp	Attache	3	
20	1	471 8644-03	Hood	Capot	3	
21	1	471 8234-94	Filter	Filtre	3	



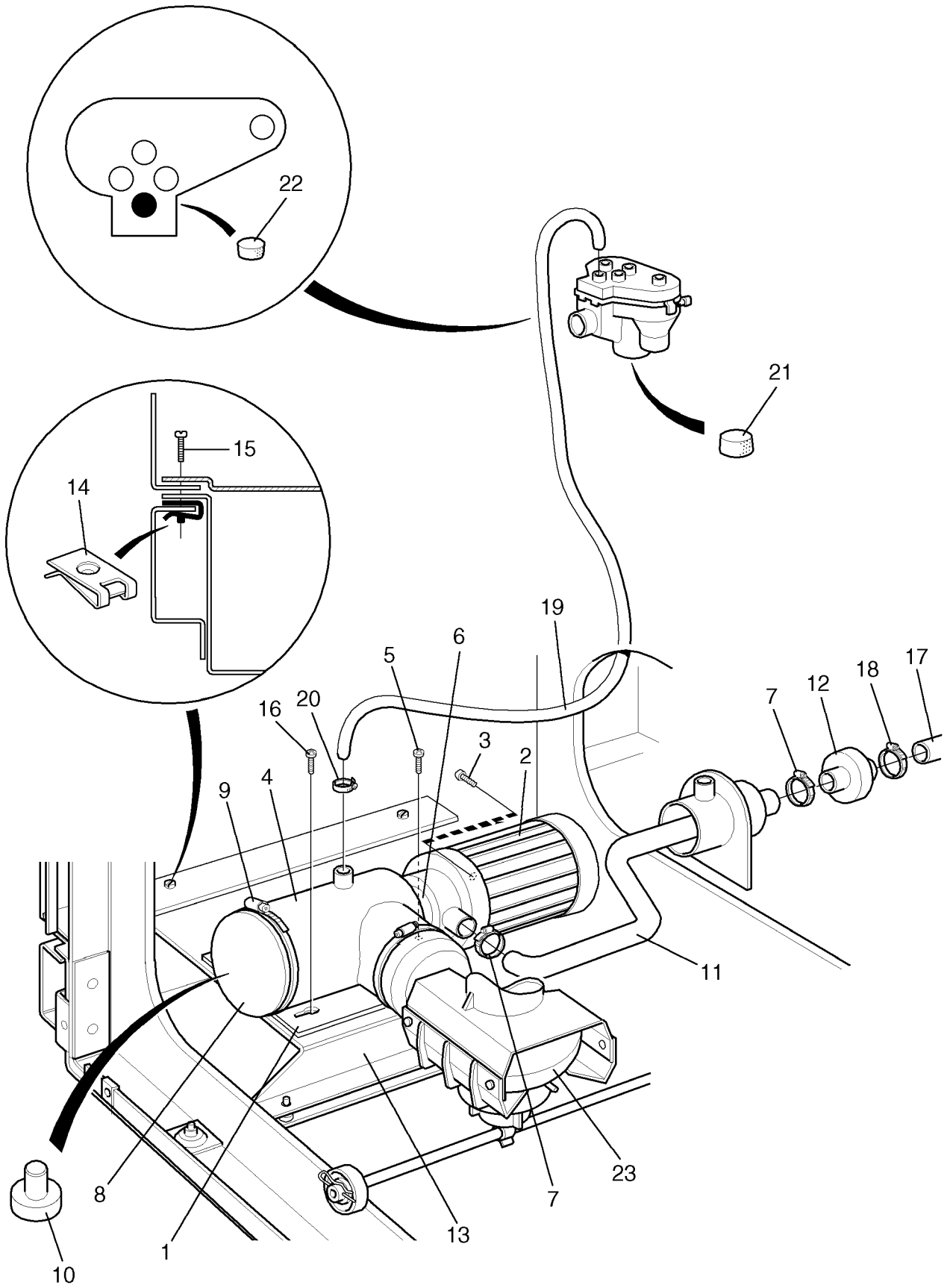
W75 (USA) 96/76054-,W75 HI-TEK 96/76054-,W75 EMERALD 96/76054-

Water alternatives P03

Illustration Issue Month Year
Schéma Issue Month Year
101410 1 8 1996

Option eau froide P03

Item Article	Qua. Qua.	Art.No Réf. article	Description	Description	Info Info	Notes Remarques
1	1	471 8235-54	Valve	Soupape	1,2	240V 60Hz 2-way See group US8116
	1	471 8235-57	Valve	Soupape	1,2	120V 60Hz 2-way See group US8116
2	1	471 8234-54	Valve	Soupape	1,2	208-240V 60Hz 1-way See group US8115
	1	471 8234-53	Valve	Soupape	1,2	120V 60Hz See group US8115
3	1	438 0056-04	Nipple	Raccord	3	White, 3/4", USA
4	1	471 8199-01	Gasket	Joint	3	
5	2	471 8317-02	Screw	Vis	3	
6	2	471 8341-11	Screw	Vis	3	MRT 4X6
7	RQ	877 5211-08	Hose	Flexible	1	Per 1 m PER 1 M
8	6	736 2816-51	Hose clamp	Attache flexible	3	Ø13-19
9	1	438 0145-01	Hose	Flexible	1	
10	1	438 0127-01	Lock	Serrure	3	
11	1	736 2825-51	Hose clamp	Attache flexible	3	Ø32
12	1	472 6001-55	Detergent container	Compartiment à savon	1,2	USA See group US8802
	1	472 6001-67	Detergent container	Compartiment à savon	1,2	CANADA See group US8805
13	3	471 8175-01	Plug	Fiche	3	
14	1	438 0082-01	Hose	Flexible	1	
15	1	471 4792-01	Tool	Outil	1,2	
16	1	762 9105-05	Cable strap	Serre-câble	3	
17	1	472 6761-01	Cover washer	Rondelle protection	3	
18	2	438 0125-01	Catch	Dispositif blocage	3	
19	1	736 2842-01	Clamp	Attache	3	
20	1	471 8644-03	Hood	Capot	3	
21	1	471 8234-94	Filter	Filtre	3	



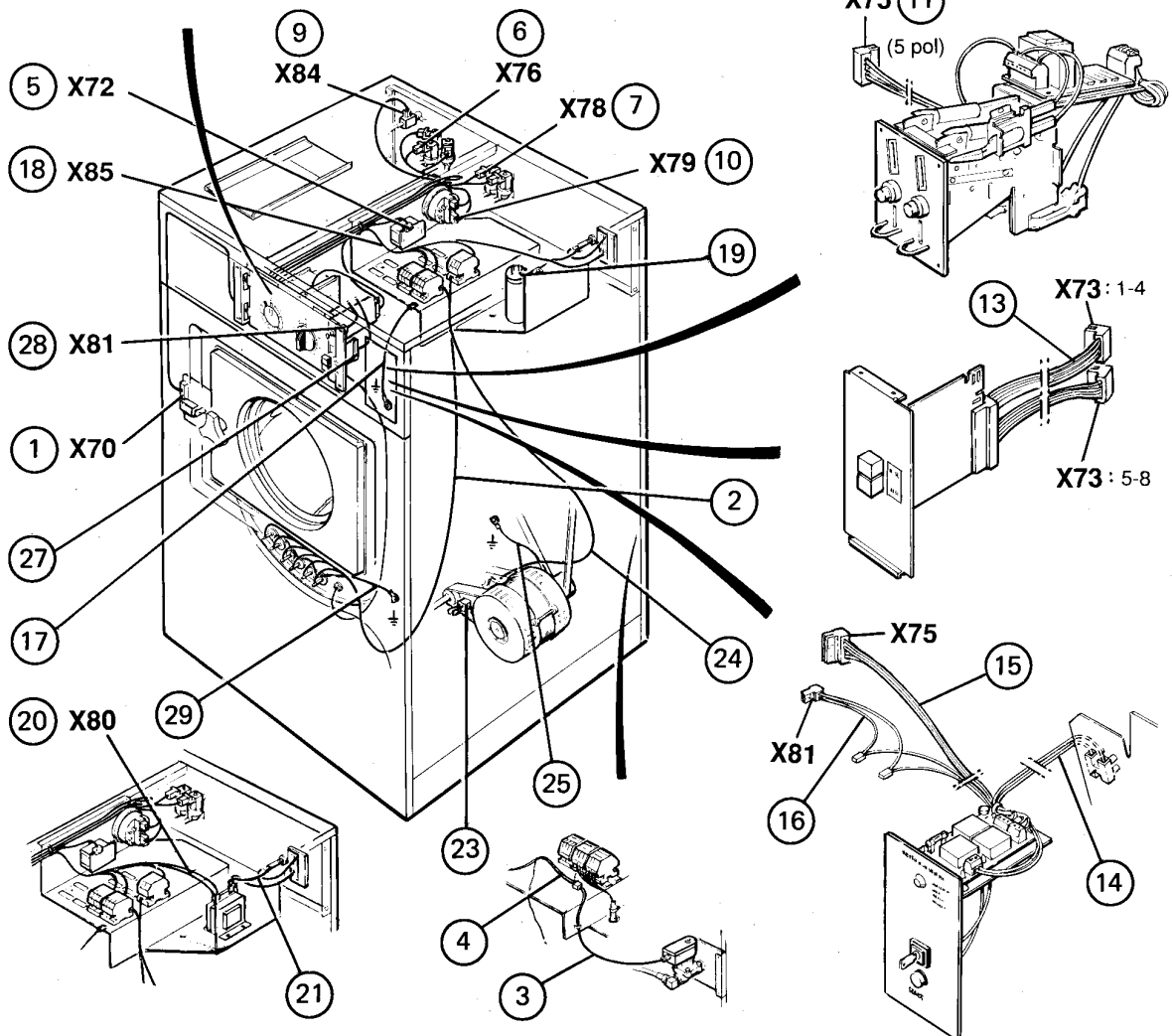
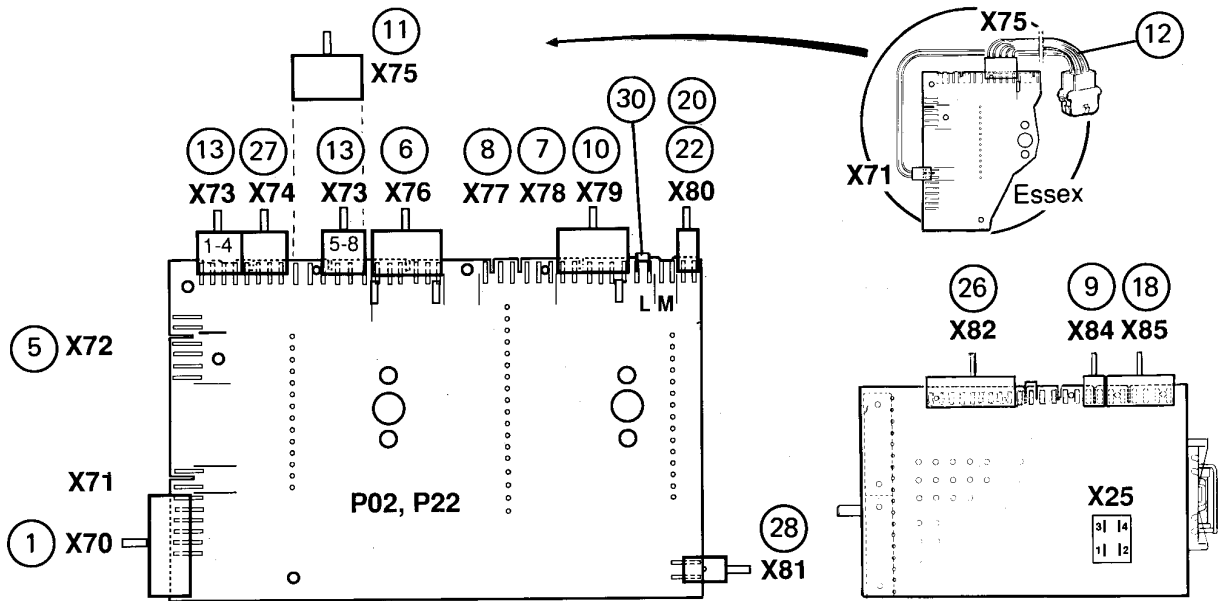
W75 (USA),W75 HI-TEK,W75 EMERALD

Pump unit

Pompe de vidange

Illustration Issue Month Year
Schéma Issue Month Year
101086/2 7 10 2002

Item Article	Qua. Qua.	Art.No Réf. article	Description	Description	Info Info	Notes Remarques
1	1	438 4026-01	Support frame	Panneau de fixation	3	
2	1	471 8268-01	Pump	Pompe	1,2	230V 50/60Hz
	1	471 8268-03	Pump	Pompe	1,2	120V 60Hz
3	4	471 8342-13	Screw	Vis	3	MRT-TT 4X10
4	1	438 4025-01	Container	Conteneur	3	
5	2	471 8340-22	Screw	Vis	3	4,2X9,5
6	1	438 4037-01	Hose	Flexible	1	
7	4	736 2828-51	Hose clamp	Attache flexible	3	
8	1	472 6760-01	Hood	Capot	3	
9	1	736 2849-51	Hose clamp	Attache flexible	3	Ø77-93
10	3	471 8641-01	Plug	Fiche	3	
11	1	438 4038-01	Hose	Flexible	1	
12	1	438 4054-01	Bracket	Pièce de retenue	3	
13	1	438 4029-01	Angle	Coude	3	
14	1	471 7864-01	Clip	Colliers de serrage	3	M6
15	2	725 2447-42	Screw	Vis	3	M8X12
16	2	471 8340-23	Screw	Vis	3	RTS 4,2X13
17	1	438 4039-02	Hose	Flexible	1	
18	1	736 2828-51	Hose clamp	Attache flexible	3	
19	RQ	471 2464-23	Hose	Flexible	1	PER 1M
20	1	736 2819-51	Hose clamp	Attache flexible	3	
21	1	471 8175-02	Plug	Fiche	3	
22	1	471 8641-01	Plug	Fiche	3	
23	1		Drain valve	Purgeur	1	Complete, pump See group 8107



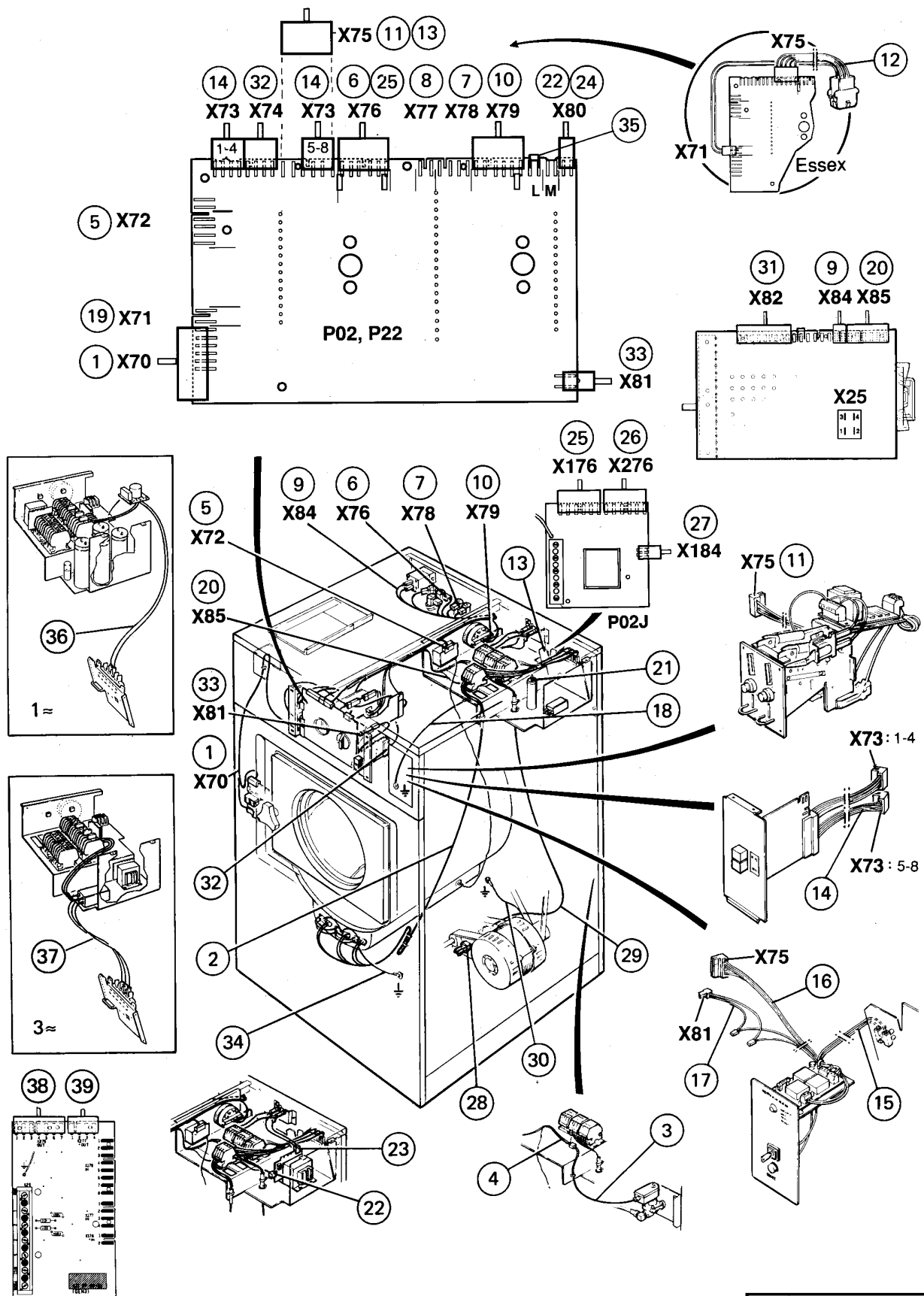
W75 (USA) -93/46072,W75 HI-TEK -93/46072

Cables P02,22

Câble P02,22

Illustration Issue Month Year
Schéma Issue Month Year
101141/2 5 10 2002

Item Article	Qua. Qua.	Art.No Réf. article	Description	Description	Info Info	Notes Remarques
1	1	438 3030-10	Cables	Câble	3	DOOR LOCK,X70
2	1	438 3020-21	Cables	Câble	3	5,4KW 230/400V HEATING 3AC
	1	438 3020-20	Cables	Câble	3	7,5KW 230/400V HEATING 3AC
	1	438 3020-19	Cables	Câble	3	5,4KW 240V HEATING 1AC
	1	438 3020-18	Cables	Câble	3	5KW 120V HEATING 1AC
	1	438 3020-30	Cables	Câble	3	7/9KW 400V HEATING 3AC
3	1	438 3020-10	Cables	Câble	3	DS,NEUTRAL HARNESS
4	1	438 3021-04	Cables	Câble	3	NEUTRAL,DS
5	1	438 3030-30	Cables	Câble	3	THERMOSTAT,X72
6	1	438 3086-13	Cables	Câble	3	COLD WATER,X76
7	1	438 3084-09	Cables	Câble	3	HOT WATER,X78
8	1	438 3082-19	Cables	Câble	3	COLD HARD WATER,X77
9	1	438 3019-65	Cables	Câble	3	DRAIN VALVE,WATER CONTROLLED
	1	438 3019-67	Cables	Câble	3	DRAIN VALVE,EL. CONTROLLED
10	1	438 3086-15	Cables	Câble	3	LEVEL CONTROL,X79
11	1	438 3019-37	Cables	Câble	3	COIN-METER,X75
12	1	438 3019-32	Cables	Câble	3	ESSEX COIN-METER,X71,X75
13	1	438 3030-41	Cables	Câble	3	MANUAL START,X73
14	1	438 3019-07	Cables	Câble	3	CP800
15	1	438 3019-02	Cables	Câble	3	CP800 START,X75
16	1	438 3019-03	Cables	Câble	3	CP800,X81
17	1	438 3019-21	Cables	Câble	3	GROUND(GREENWALD)
18	1	438 3031-10	Cables	Câble	3	MOTOR RELAY,X85
19	1	438 3010-13	Cables	Câble	3	EXTRA CAPACITOR
20	1	438 3082-11	Cables	Câble	3	2-POLE TRAFO IN,X80
21	1	438 3031-66	Cables	Câble	3	2-POLE TRAFO
22	1	438 3031-32	Cables	Câble	3	2-POLE IN,X80
23	1	471 8748-01	Cables	Câble	3	230V MOTOR PLUG
	1	471 8748-02	Cables	Câble	3	400V MOTOR PLUG
24	1	438 3011-15	Cables	Câble	3	MOTOR WITH START RELAY
	1	438 3010-15	Cables	Câble	3	MOTOR 1AC
	1	438 3010-35	Cables	Câble	3	MOTOR 3AC
25	1	471 4878-01	Cables	Câble	3	GROUND MOTOR/FRAME
26	1	438 3031-00	Cables	Câble	3	ROTARY SWITCH,X82-X182
27	1	438 3084-05	Cables	Câble	3	STOP,X74-X174
28	1	438 3082-15	Cable set	Jeu de câbles	3	PILOT LAMP,X81
29						Not used
30	1	472 9913-43	Clamp	Bride de fixation	1	Kit 25 pcs



Issue	Month	Year
05	09	97

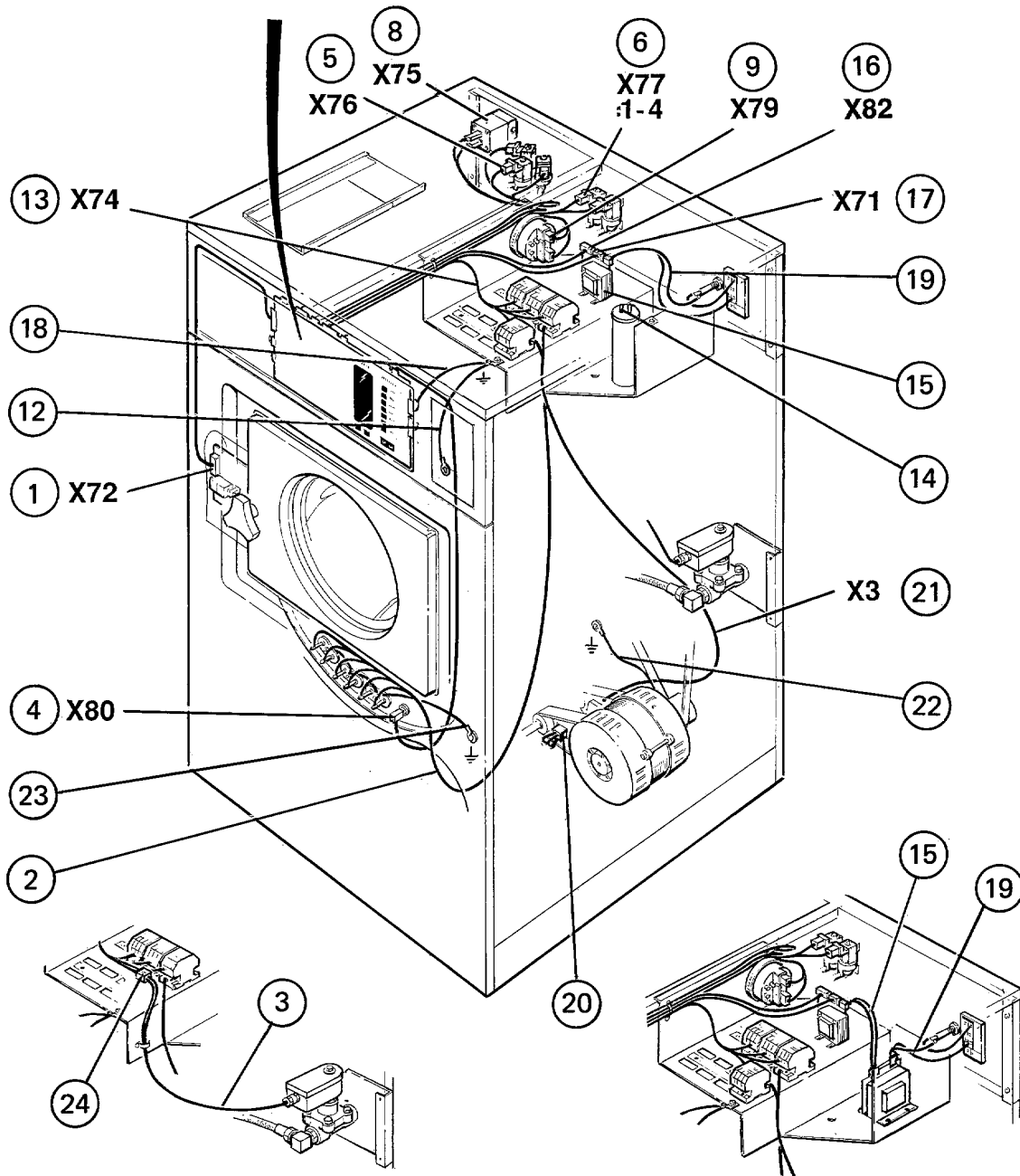
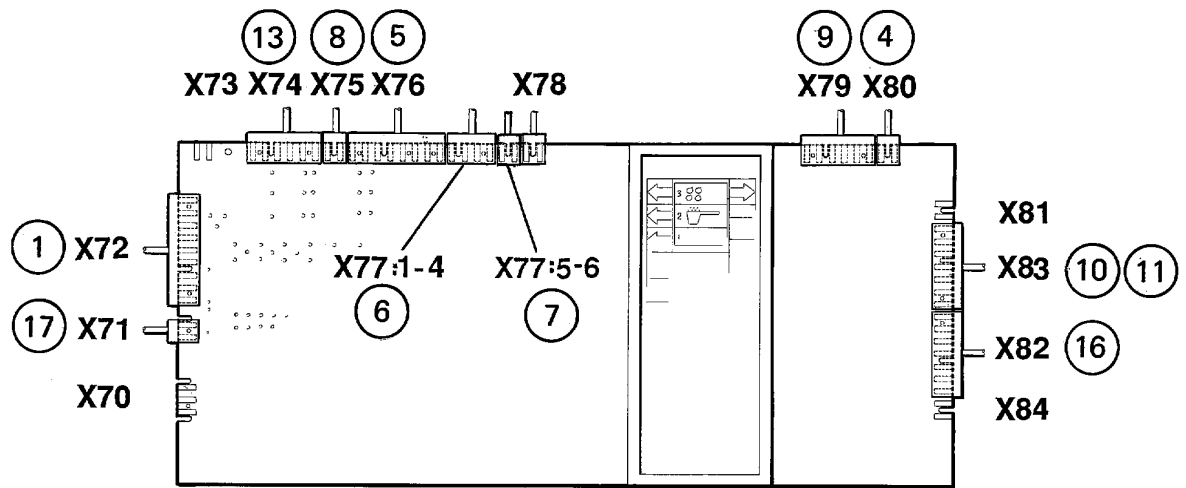
W75 (USA) 93/46073-,W75 HI-TEK 93/46073-

Cables P02,22

Câble P02,22

Illustration Issue Month Year
Schéma Issue Month Year
101144/5 4 3 1997

Item Article	Qua. Qua.	Art.No Réf. article	Description	Description	Info Info	Notes Remarques
1	1	438 3089-03	Cables	Câble	3	DOOR LOCK,X70
2	1	438 3020-50	Cables	Câble	3	7,9KW 400V HEATING 3AC
	1	438 3020-51	Cables	Câble	3	7,5KW 230/400V HEATING 3AC
	1	438 3020-52	Cables	Câble	3	5,4KW 230/400V HEATING 3AC
	1	438 3020-53	Cables	Câble	3	5,4KW 240V HEATING 1AC
	1	438 3020-54	Cables	Câble	3	5KW 120V HEATING 1AC
3	1	438 3020-55	Cables	Câble	3	HEATING DS
4	1	438 3021-04	Cables	Câble	3	DS,NEUTRAL HARNESS
5	1	438 3030-30	Cables	Câble	3	THERMOSTAT,X72
6	1	438 3086-13	Cables	Câble	3	COLD WATER,X76
7	1	438 3084-09	Cables	Câble	3	HOT WATER,X78
8	1	438 3082-19	Cables	Câble	3	COLD HARD WATER,X77
9	1	438 3019-65	Cables	Câble	3	DRAIN VALVE,WATER CONTROLLED
	1	438 3019-67	Cables	Câble	3	DRAIN VALVE,EL. CONTROLLED
10	1	438 3086-15	Cables	Câble	3	LEVEL CONTROL,X79
11	1	438 3019-37	Cables	Câble	3	COIN-METER,X75
12	1	438 3019-32	Cables	Câble	3	ESSEX COIN-METER,X71,X75
13						Not used
14	1	438 3030-41	Cables	Câble	3	MANUAL START,X73
15	1	438 3019-07	Cables	Câble	3	CP800
16	1	438 3019-02	Cables	Câble	3	CP800 START,X75
17	1	438 3019-03	Cables	Câble	3	CP800,X81
18	1	438 3019-43	Cables	Câble	3	GROUND(GREENWALD)
19						Not used
20	1	438 3014-05	Cables	Câble	3	MOTOR RELAY,X85
21	1	438 3010-13	Cables	Câble	3	EXTRA CAPACITOR
22	1	438 3082-11	Cables	Câble	3	2-POLE TRAF0 IN,X80
23	1	438 3009-11	Cables	Câble	3	2-POLE TRAF0
24	1	438 3019-09	Cables	Câble	3	2-POLE IN,X80
25	1	438 3086-09	Cables	Câble	3	X76-X176,JAPAN P02J
26	1	438 3030-62	Cables	Câble	3	COLD WATER,X276,JAPAN P02J
27	1	438 3019-49	Cables	Câble	3	LEVEL CONTROL,X184 JAPAN P02
28	1	471 8748-01	Cables	Câble	3	230V MOTOR PLUG
	1	471 8748-02	Cables	Câble	3	400V MOTOR PLUG
29	1	438 3014-71	Cables	Câble	3	MOTOR WITH START RELAY
	1	438 3014-72	Cables	Câble	3	MOTOR 1AC
	1	438 3014-73	Cables	Câble	3	MOTOR 3AC
30	1	471 4878-01	Cables	Câble	3	GROUND MOTOR/FRAME
31	1	438 3089-05	Cables	Câble	3	ROTARY SWITCH,X82-X182
32	1	438 3084-05	Cables	Câble	3	STOP,X74-X174
33	1	438 3082-15	Cable set	Jeu de câbles	3	PILOT LAMP,X81
34						Not used
35	1	438 3014-11	Cables	Câble	3	LC-FILTER 1AC,
	1	438 3014-13	Cables	Câble	3	LC-FILTER 3AC,
	1	438 3014-12	Cables	Câble	3	LC-FILTER 3AC TRAF0,



Issue	Month	Year
06	02	94

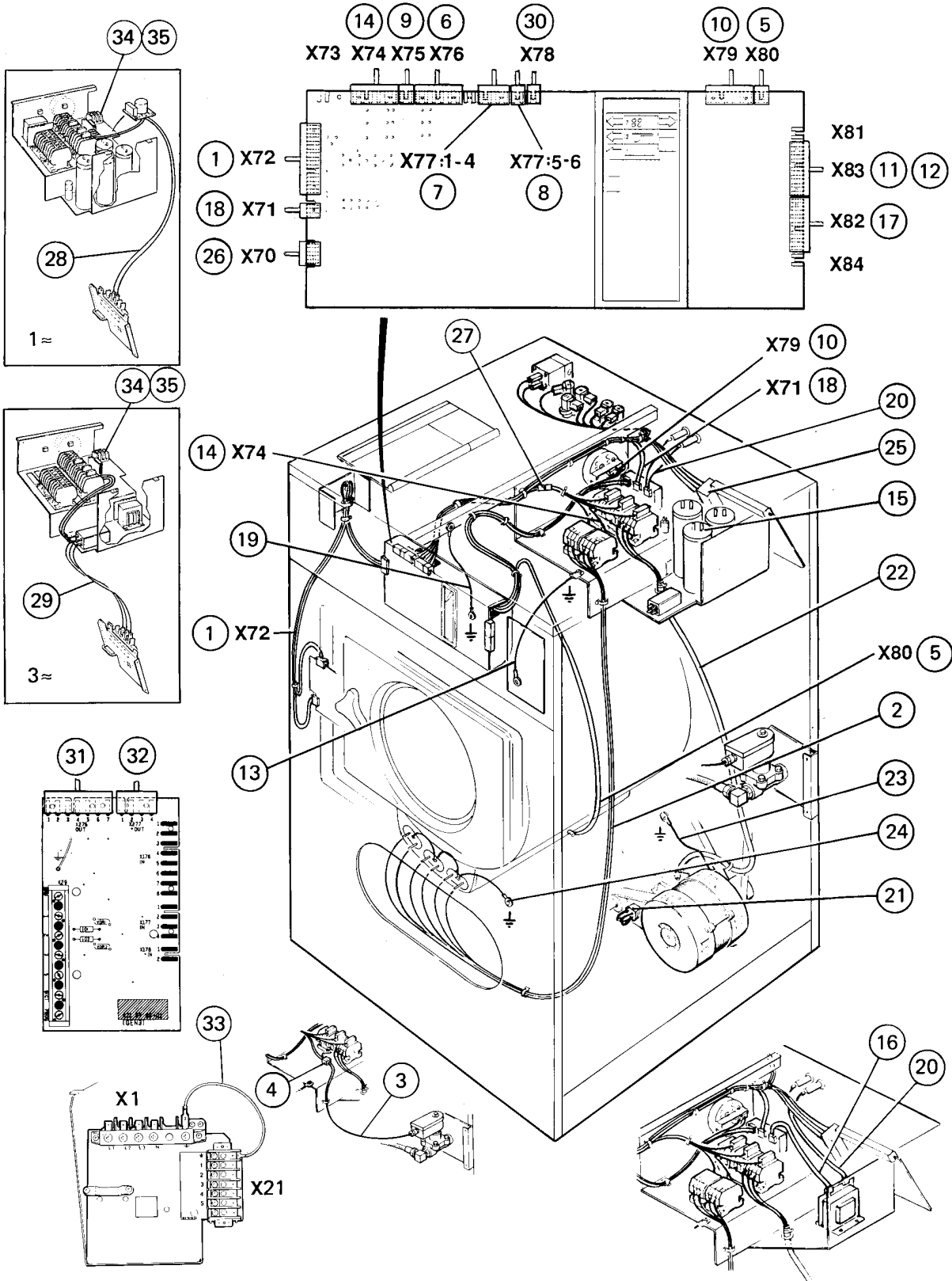
W75 EMERALD -93/46072

Cables

Câble

Illustration Issue Month Year
Schéma Issue Month Year
100728/6 3 3 1997

Item Article	Qua. Qua.	Art.No Réf. article	Description	Description	Info Info	Notes Remarques
1	1	438 3030-10	Cables	Câble	3	DOOR LOCK,X72
2	1	438 3020-30	Cables	Câble	3	7/9KW 400V HEATING 3AC
	1	438 3020-20	Cables	Câble	3	7,5KW 230/400V HEATING 3AC
	1	438 3020-21	Cables	Câble	3	5,4KW 230/400V HEATING 3AC
	1	438 3020-19	Cables	Câble	3	5,4KW 240V HEATING 1AC
	1	438 3020-18	Cables	Câble	3	5KW 120V HEATING 1AC
3	1	438 3020-55	Cables	Câble	3	HEATING DS
4	1	438 3082-19	Cables	Câble	3	TEMP SENSOR,X80
5	1	438 3086-13	Cables	Câble	3	COLD WATER,X76
6	1	438 3084-09	Cables	Câble	3	HOT WATER,X77:1-4
7	1	438 3082-19	Cables	Câble	3	COLD HARD WATER,X77:5-6
8	1	438 3019-65	Cables	Câble	3	DRAIN VALVE,WATER CONTROLLED
	1	438 3019-67	Cables	Câble	3	DRAIN VALVE,EL. CONTROLLED
9	1	438 3086-15	Cables	Câble	3	LEVEL CONTROL,X79
10	1	438 3030-83	Cables	Câble	3	COIN-METER,X83
11	1	438 3019-41	Cables	Câble	3	PRICE PROGRAMMING
12	1	438 3019-21	Cables	Câble	3	GROUND(GREENWALD)
13	1	438 3031-11	Cables	Câble	3	MOTOR RELAY,X74
14	1	438 3010-13	Cables	Câble	3	EXTRA CAPACITOR
15	1	438 3082-13	Cables	Câble	3	2-pole trafo-trafo
16	1	438 3031-60	Cables	Câble	3	TRAFO,X82
17	1	438 3082-11	Cables	Câble	3	2-POLE TRAFO IN,X80 X71
18	1	438 3019-24	Cables	Câble	3	GROUND,PC-BOARD
19	1	438 3031-66	Cables	Câble	3	2-POLE TRAFO
20	1	471 8748-01	Cables	Câble	3	230V MOTOR PLUG
	1	471 8748-02	Cables	Câble	3	400V MOTOR PLUG
21	1	438 3011-10	Cables	Câble	3	MOTOR WITH START RELAY
	1	438 3010-10	Cables	Câble	3	MOTOR 1AC
	1	438 3010-30	Cables	Câble	3	MOTOR 3AC
22	1	471 4878-01	Cables	Câble	3	GROUND MOTOR/FRAME
23						Not used
24	1	438 3021-04	Cables	Câble	3	DS,NEUTRAL HARNESS



Issue	Month	Year
06	12	97

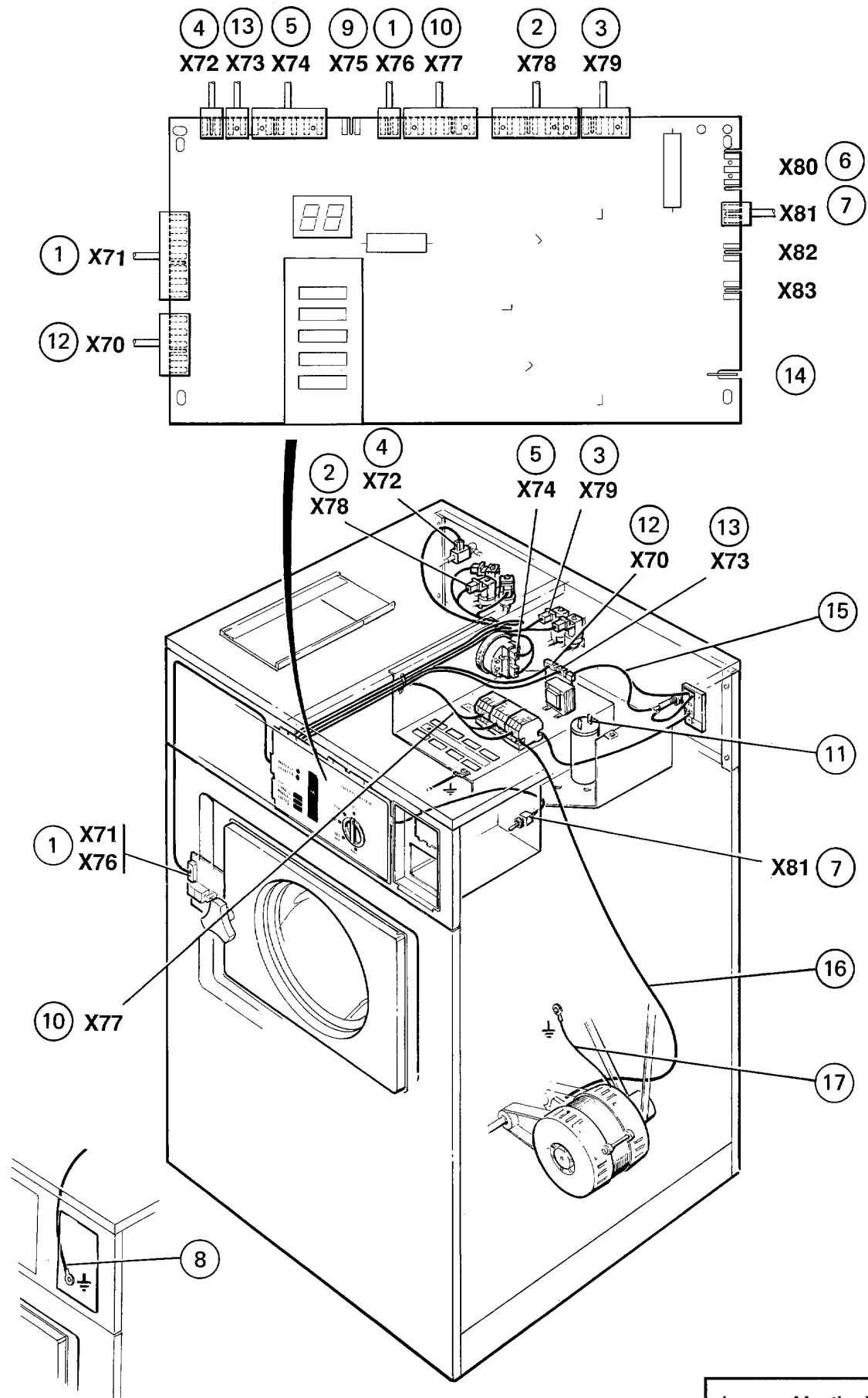
W75 EMERALD 93/46073-

Cables

Illustration Issue Month Year
Schéma Issue Month Year
101137/6 5 2 2000

Câble

Item Article	Qua. Qua.	Art.No Réf. article	Description	Description	Info Info	Notes Remarques
1	1	438 3087-06	Cables	Câble	3	DOOR LOCK,X72
2	1	438 3020-50	Cables	Câble	3	7/9KW 400V HEATING 3AC
	1	438 3020-51	Cables	Câble	3	7,5KW 230/400V HEATING 3AC
	1	438 3020-52	Cables	Câble	3	5,4KW 230/400V HEATING 3AC
	1	438 3020-53	Cables	Câble	3	5,4KW 240V HEATING 1AC
	1	438 3020-54	Cables	Câble	3	5KW 120V HEATING 1AC
3	1	438 3020-55	Cables	Câble	3	HEATING DS
4	1	438 3021-04	Cables	Câble	3	DS,NEUTRAL
5	1	438 3082-19	Cables	Câble	3	TEMP SENSOR,X80
6	1	438 3086-13	Cables	Câble	3	COLD WATER,X76
7	1	438 3084-09	Cables	Câble	3	HOT WATER,X77:1-4
8	1	438 3082-19	Cables	Câble	3	COLD HARD WATER,X77:5-6
9	1	438 3019-65	Cables	Câble	3	DRAIN VALVE,WATER CONTROLLED
	1	438 3019-67	Cables	Câble	3	DRAIN VALVE,EL. CONTROLLED
10	1	438 3086-15	Cables	Câble	3	LEVEL CONTROL,X79
11	1	438 3030-83	Cables	Câble	3	COIN-METER,X83
12	1	438 3019-41	Cables	Câble	3	PRICE PROGRAMMING
13	1	438 3019-21	Cables	Câble	3	GROUND(GEEENWALD)
14	1	438 3014-07	Cables	Câble	3	MOTOR RELAY,X74
15	1	438 3010-13	Cables	Câble	3	EXTRA CAPACITOR
16	1	438 3082-13	Cables	Câble	3	2-pole trafo-trafo
17	1	438 3031-60	Cables	Câble	3	TRAFO,X82
18	1	438 3082-11	Cables	Câble	3	2-POLE TRAFO IN,X80 2-POLE,X71
19	1	438 3019-24	Cables	Câble	3	GROUND, PC-BOARD
20	1	438 3009-11	Cables	Câble	3	2-POLE TRAFO
	1	438 3022-09	Cables	Câble	3	Single system
21	1	471 8748-01	Cables	Câble	3	230V MOTOR PLUG
	1	471 8748-02	Cables	Câble	3	400V MOTOR PLUG
22	1	438 3014-81	Cables	Câble	3	MOTOR,START RELAY 1AC
	1	438 3014-82	Cables	Câble	3	MOTOR 1AC
	1	438 3014-83	Cables	Câble	3	MOTOR 3AC
23	1	471 4878-01	Cables	Câble	3	GROUND MOTOR/FRAME
24						Not used
25	1	438 3019-80	Cables	Câble	3	X7-X21 94/61234-
26	1	438 3019-69	Cables	Câble	3	ADAPTER X70-X7 94/61234-
27	1	438 3009-70	Cables	Câble	3	K4-X7 94/61234-
28	1	438 3014-11	Cables	Câble	3	LC-FILTER 1AC, 94/61234-
	1	437 3014-12			3	LC-FILTER 3AC, 94/61234-
	1	438 3014-12	Cables	Câble	3	LC-FILTER 3AC TRAFO, 94/61234-



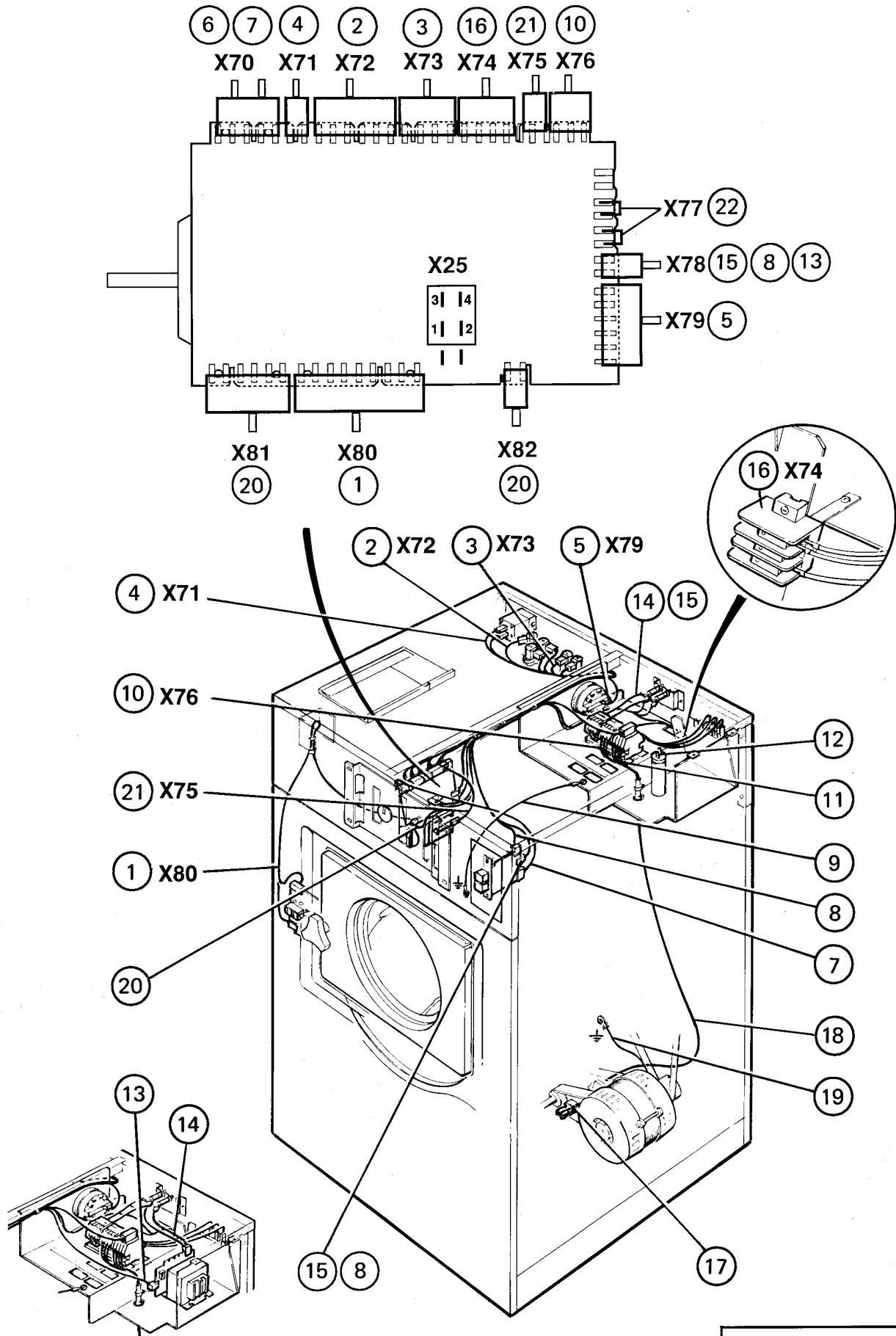
W75 HI-TEK

Cables

Câble

Illustration Issue Month Year
Schéma Issue Month Year
101149 2 11 1996

Item Article	Qua. Qua.	Art.No Réf. article	Description	Description	Info Info	Notes Remarques
1	1	438 3030-12	Cables	Câble	3	Door lock, X71
2	1	438 3086-13	Cables	Câble	3	COLD WATER,X78
3	1	438 3084-09	Cables	Câble	3	HOT WATER,X79
4	1	438 3019-65	Cables	Câble	3	DRAIN VALVE,X72
5	1	438 3086-15	Cables	Câble	3	LEVEL CONTROL,X74
6	1	438 3030-81	Cables	Câble	3	COIN-METER,X80
7	1	438 3019-30	Cables	Câble	3	PROGRAMME CONTROL,X81
8	1	438 3019-43	Cables	Câble	3	GROUND,GREENWALD
9	1	471 4878-33	Cables	Câble	3	MANUAL START,X75
10	1	438 3031-11	Cables	Câble	3	MOTOR-RELAY,X77
11	1	438 3010-13	Cables	Câble	3	EXTRA CAPACITOR
12	1	438 3031-61	Cables	Câble	3	TRAFO,X70
13	1	438 3082-11	Cables	Câble	3	2-POLE TRAFO IN,X80 X73
14	1	438 3019-20			3	Ground
15	1	438 3031-66	Cables	Câble	3	2-POLE TRAFO TRAFO
16	1	438 3011-10	Cables	Câble	3	MOTOR WITH RELAY,1AC
	1	438 3010-10	Cables	Câble	3	MOTOR,1AC
	1	438 3010-30	Cables	Câble	3	MOTOR 3AC
17	1	471 4878-01	Cables	Câble	3	Ground



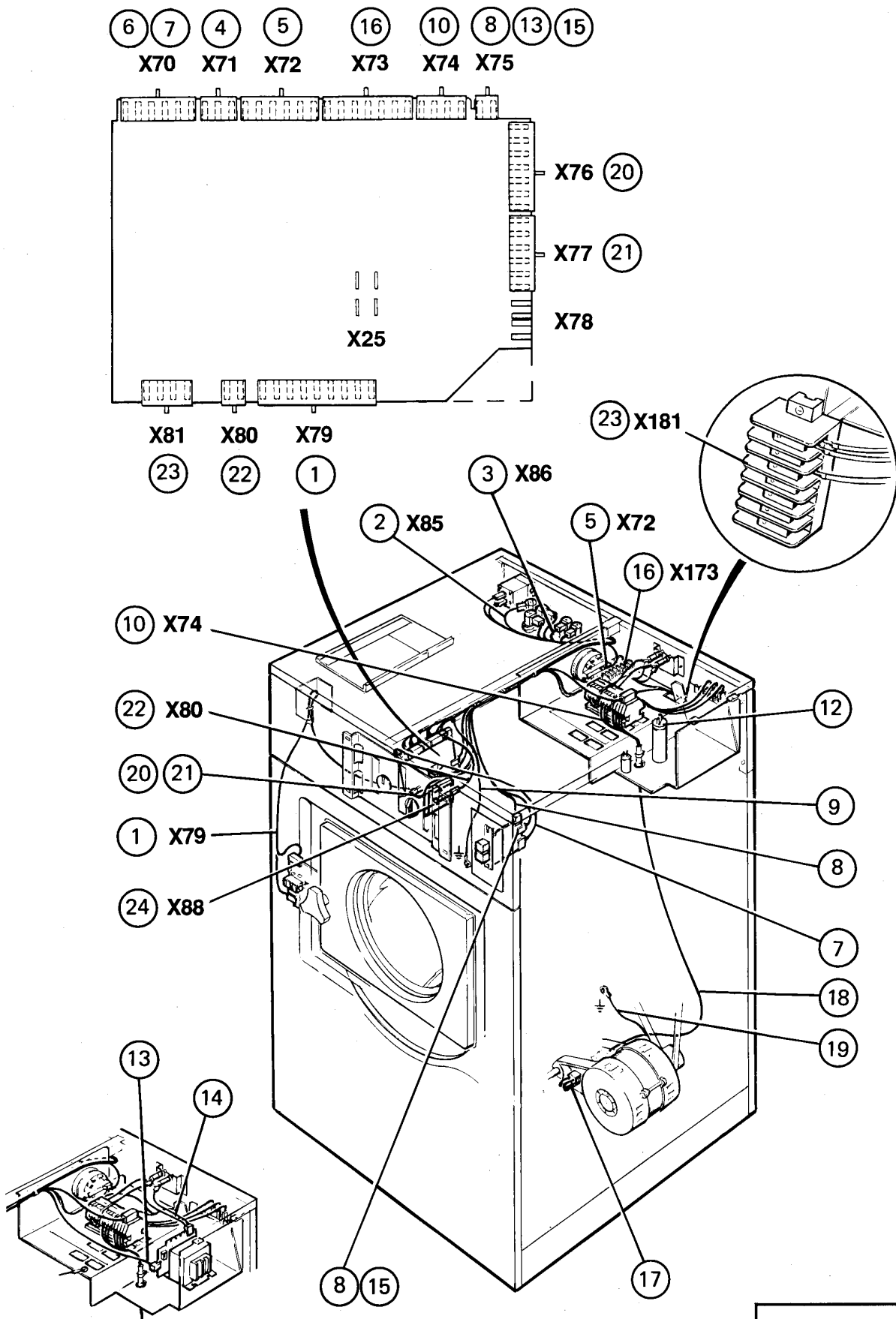
W75 (USA) -93/46072,W75 HI-TEK -93/46072,W75 EMERALD -93/46072

Cables P03

Câblage P03

Illustration Issue Month Year
Schéma Issue Month Year
101146 3 11 1996

Item Article	Qua. Qua.	Art.No Réf. article	Description	Description	Info Info	Notes Remarques
1	1	438 3010-10	Cables	Câble	3	DOOR LOCK X80
2	1	438 3086-13	Cables	Câble	3	COLD WATER,X72
3	1	438 3084-09	Cables	Câble	3	HOT WATER,X73
4	1	438 3019-65	Cables	Câble	3	DRAIN VALVE,X71 WATER CONTR.
	1	438 3019-67	Cables	Câble	3	DRAIN VALVE,X71 EL. CONTR.
5	1	438 3086-15	Cables	Câble	3	LEVEL CONTROL,X79
6	1	438 3019-35	Cables	Câble	3	COIN-METER GREENWALD, X70
7	1	438 3030-43	Cables	Câble	3	MANUAL START,X70
8	1	438 3031-35	Cables	Câble	3	MANUAL START,X78
9	1	438 3019-43	Cables	Câble	3	GROUND FOR GREENWALD
10	1	438 3031-12	Cables	Câble	3	MOTOR-RELAY,X76
11	1	438 3010-13	Cables	Câble	3	EXTRA CAPACITOR
12	1	438 3082-11	Cables	Câble	3	2-POLE TRAF0 IN,X80 TRAF0, X78
13	1	438 3031-66	Cables	Câble	3	2-POLE TRAF0 TRAF0
14	1	438 3031-32	Cables	Câble	3	2-POLE IN,X80 X78
15	1	471 8748-01	Cables	Câble	3	230V PLUG MOTOR
	1	471 8748-02	Cables	Câble	3	400V PLUG MOTOR
16	1	438 3011-15	Cables	Câble	3	MOTOR WITH START RELAY 1AC
	1	438 3010-15	Cables	Câble	3	MOTOR 1AC
	1	438 3010-35	Cables	Câble	3	MOTOR 3AC
17	1	471 4878-01	Cables	Câble	3	Ground
18	1	438 3031-02	Cables	Câble	3	ROTARY SWITCH X81
	1	438 3031-03	Cables	Câble	3	ROTARY SWITCH X81
19	1	438 3082-15	Cable set	Jeu de câbles	3	PILOT LAMP
1	1	438 3089-03	Cables	Câble	3	DOOR LOCK X80
	1	438 3089-03	Cables	Câble	3	DOOR LOCK, X80
2	1	438 3086-13	Cables	Câble	3	COLD WATER,X72
3	1	438 3084-09	Cables	Câble	3	HOT WATER,X73
4	1	438 3019-65	Cables	Câble	3	DRAIN VALVE,X71 WATER CONTR.
	1	438 3019-67	Cables	Câble	3	DRAIN VALVE,X71 EL. CONTR.
5	1	438 3086-17	Cables	Câble	3	LEVEL CONTROL,X79
6	1	438 3019-35	Cables	Câble	3	COIN-METER GREENWALD, X70
7	1	438 3030-43	Cables	Câble	3	MANUAL START,X70
8	1	438 3031-35	Cables	Câble	3	MANUAL START,X78
9	1	438 3019-43	Cables	Câble	3	GROUND FOR GREENWALD
10	1	438 3014-06	Cables	Câble	3	MOTOR-RELAY,X76
11						Not used
12	1	438 3010-13	Cables	Câble	3	EXTRA CAPACITOR
13	1	438 3082-11	Cables	Câble	3	2-POLE TRAF0 IN,X80 TRAF0, X78
14	1	438 3009-11	Cables	Câble	3	2-POLE TRAF0 TRAF0
15	1	438 3019-09	Cables	Câble	3	2-POLE IN,X80 X78
16	1	438 3019-64	Cables	Câble	3	OPTIONS,X74
17	1	471 8748-01	Cables	Câble	3	230V PLUG MOTOR
	1	471 8748-02	Cables	Câble	3	400V PLUG MOTOR
18	1	438 3014-71	Cables	Câble	3	MOTOR START RELAY 1AC
	1	438 3014-72	Cables	Câble	3	MOTOR 1AC
	1	438 3014-73	Cables	Câble	3	MOTOR 3AC
19	1	471 4878-01	Cables	Câble	3	GROUND MOTOR-FRAME
20	1	438 3031-03	Cables	Câble	3	ROTARY SWITCH,X81,82
21	1	438 3082-15	Cable set	Jeu de câbles	3	PILOT LAMP,X75



W75 (USA) 96/76054-,W75 HI-TEK 96/76054-,W75 EMERALD 96/76054-

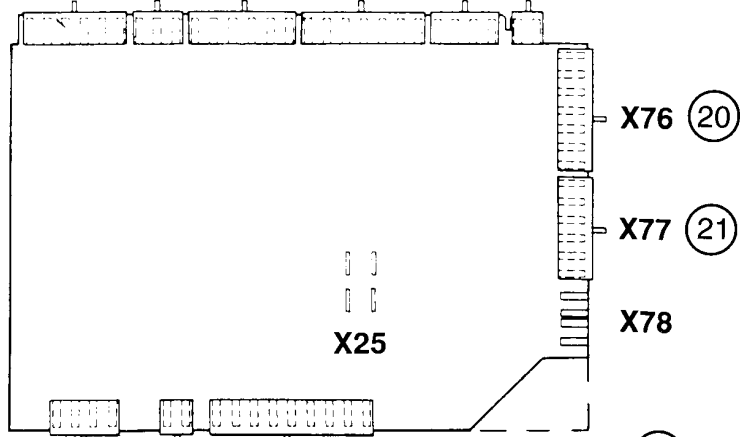
Cables P03

Câblage P03

Illustration Issue Month Year
Schéma Issue Month Year
101408 3 3 1997

Item Article	Qua. Qua.	Art.No Réf. article	Description	Description	Info Info	Notes Remarques
1	1	438 3089-03	Cables	Câble	3	DOOR LOCK, X79
2	1	438 3086-13	Cables	Câble	3	COLD WATER,POWDER, X85
	1	438 3084-17	Cables	Câble	3	COLD WATER,LIQUID, X85
3	1	438 3084-20	Cables	Câble	3	HOT WATER,POWDER, X86
	1	438 3082-19	Cables	Câble	3	HOT WATER,LIQUID, X86
4	1	438 3019-65	Cables	Câble	3	DRAIN VALVE,X71 WATER
	1	438 3019-67	Cables	Câble	3	DRAIN VALVE,X71 EL. CONTR.
5	1	438 3086-15	Cables	Câble	3	LEVEL CONTROL,X72
6	1	438 3019-35	Cables	Câble	3	COIN-METER GREENWALD, X70
7	1	438 3030-43	Cables	Câble	3	MANUAL START,X70
8	1	438 3031-35	Cables	Câble	3	MANUAL START,X75
9	1	438 3019-43	Cables	Câble	3	GROUND FOR GREENWALD
10	1	438 3014-09	Cables	Câble	3	MOTOR-RELAY,X74
11						Not used
12	1	438 3010-13	Cables	Câble	3	EXTRA CAPACITOR
13	1	438 3082-11	Cables	Câble	3	2-POLE TRAF0 IN,X80 TRAF0, X75
14	1	438 3009-11	Cables	Câble	3	2-POLE TRAF0 TRAF0
15	1	438 3019-09	Cables	Câble	3	2-POLE IN,X80 X75
16	1	438 3019-72	Cables	Câble	3	OPTIONS,X73
17	1	471 8748-01	Cables	Câble	3	230V PLUG MOTOR
	1	471 8748-02	Cables	Câble	3	400V PLUG MOTOR
18	1	438 3014-71	Cables	Câble	3	MOTOR START RELAY 1AC
	1	438 3014-72	Cables	Câble	3	MOTOR 1AC
	1	438 3014-73	Cables	Câble	3	MOTOR 3AC
19	1	471 4878-01	Cables	Câble	3	GROUND MOTOR-FRAME
20	1	438 3087-10	Cable set	Jeu de câbles	3	ROTARY SWITCH,X76
21	1	438 3086-11	Cables	Câble	3	ROTARY SWITCH, X77
22	1	438 3082-15	Cable set	Jeu de câbles	3	PILOT LAMP,X75
23	1	438 3019-74	Cables	Câble	3	CONNECTION LIQUID SUPPLY, X8
24	1	438 3082-71	Cables	Câble	3	ROTARY SWITCH, X88

(7) (4) (5) (16) (10) (9) (13)
 X70 X71 X72 X73 X74 X75



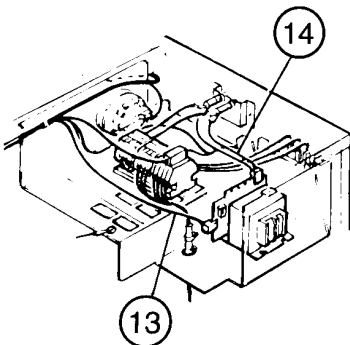
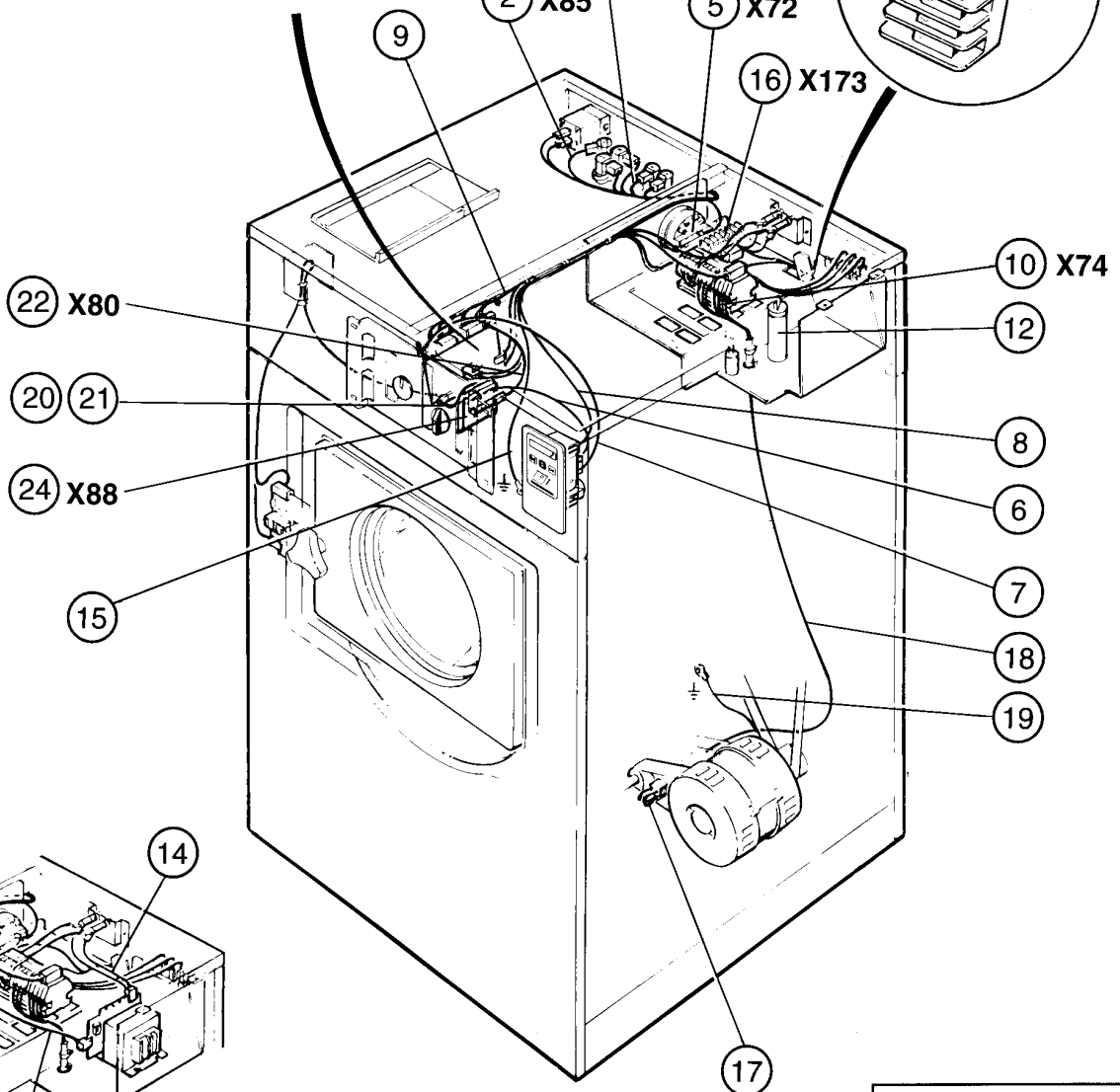
X81 X80 X79
 (23) (22) (1)

(23) X181

(3) X86

(5) X72

(16) X173



Issue	Month	Year
01	02	99

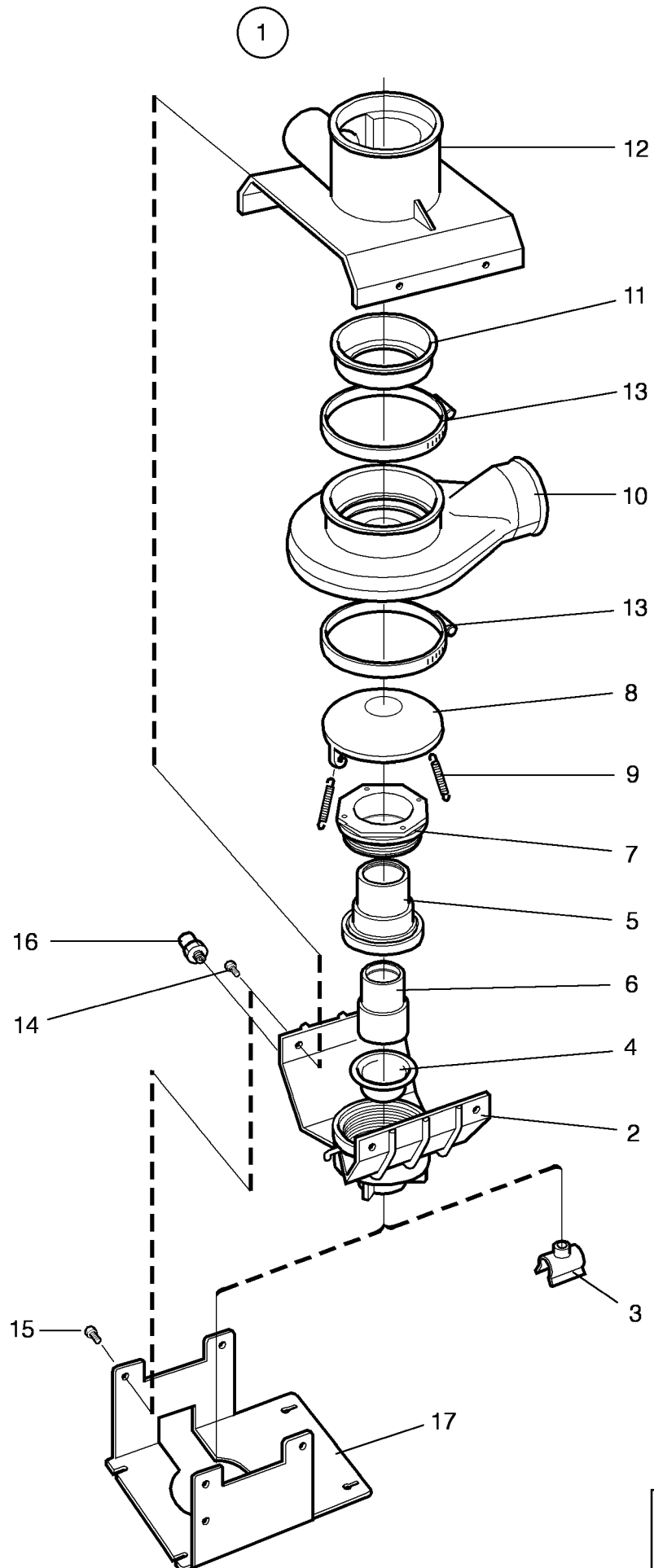
W75 (USA),W75 EMERALD

Cables for single system

Cables for single system

Illustration Issue Month Year
Schéma Issue Month Year
101664 1 2 2000

Item Article	Qua. Qua.	Art.No Réf. article	Description	Description	Info Info	Notes Remarques
1	1	438 3089-03	Cables	Câble	3	DOOR LOCK, X79
2	1	438 3086-13	Cables	Câble	3	COLD WATER,POWDER, X85
	1	438 3084-17	Cables	Câble	3	COLD WATER,LIQUID, X85
3	1	438 3084-20	Cables	Câble	3	HOT WATER,POWDER, X86
	1	438 3082-19	Cables	Câble	3	HOT WATER,LIQUID, X86
4	1	438 3019-65	Cables	Câble	3	DRAIN VALVE,X71 WATER
	1	438 3019-67	Cables	Câble	3	DRAIN VALVE,X71 EL. CONTR.
5	1	438 3086-15	Cables	Câble	3	LEVEL CONTROL,X72
6	1	438 3022-13	Cables	Câble	3	Feedback signal
7	1	438 3022-14	Cables	Câble	3	Output, singlesystem, X70
8	1	438 3022-10	Cables	Câble	3	Power supply, single system, X22
9	1	438 3022-12	Cables	Câble	3	X75
10	1	438 3014-09	Cables	Câble	3	MOTOR-RELAY,X74
11						Not used
12	1	438 3010-13	Cables	Câble	3	EXTRA CAPACITOR
13	1	438 3082-11	Cables	Câble	3	2-POLE TRAF0 IN,X80 TRAF0, X75
14	1	438 3009-11	Cables	Câble	3	2-POLE TRAF0 TRAF0
15	1	438 1319-21	Cables	Câble	3	Ground
16	1	438 3019-72	Cables	Câble	3	OPTIONS,X73
17	1	471 8748-01	Cables	Câble	3	230V PLUG MOTOR
	1	471 8748-02	Cables	Câble	3	400V PLUG MOTOR
18	1	438 3014-71	Cables	Câble	3	MOTOR START RELAY 1AC
	1	438 3014-72	Cables	Câble	3	MOTOR 1AC
	1	438 3014-73	Cables	Câble	3	MOTOR 3AC
19	1	471 4878-01	Cables	Câble	3	GROUND MOTOR-FRAME
20	1	438 3087-10	Cable set	Jeu de câbles	3	ROTARY SWITCH,X76
21	1	438 3086-11	Cables	Câble	3	ROTARY SWITCH, X77
22	1	438 3082-15	Cable set	Jeu de câbles	3	PILOT LAMP,X75
23	1	438 3019-74	Cables	Câble	3	CONNECTION LIQUID SUPPLY, X8
24	1	438 3082-71	Cables	Câble	3	ROTARY SWITCH, X88



W75 (USA),W75 HI-TEK,W75 EMERALD

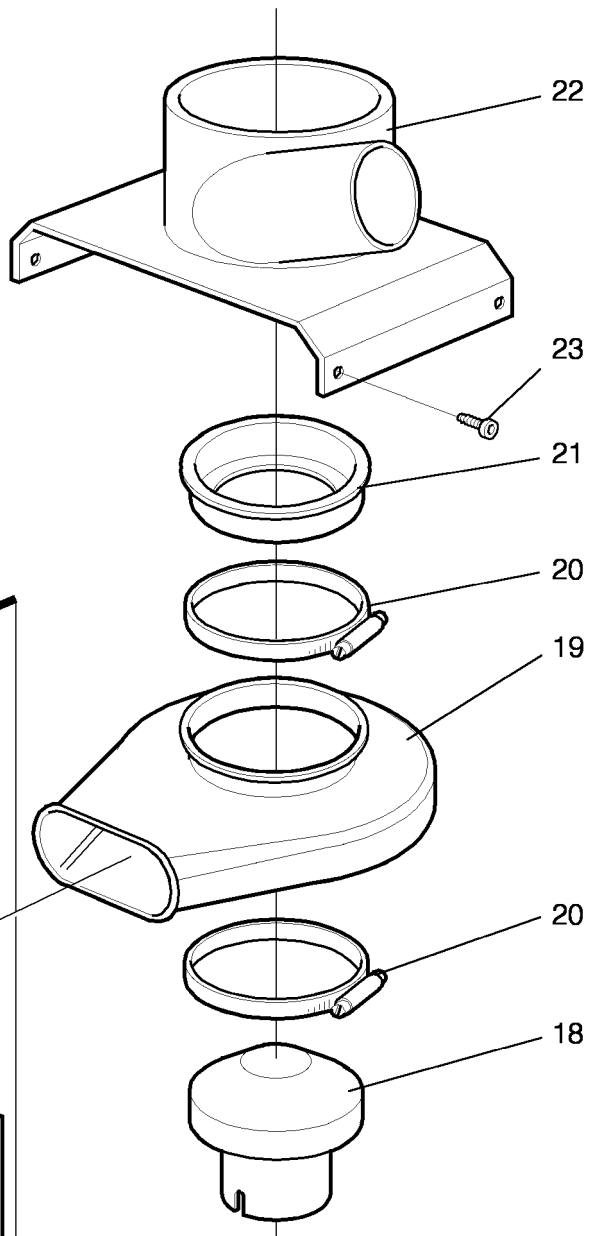
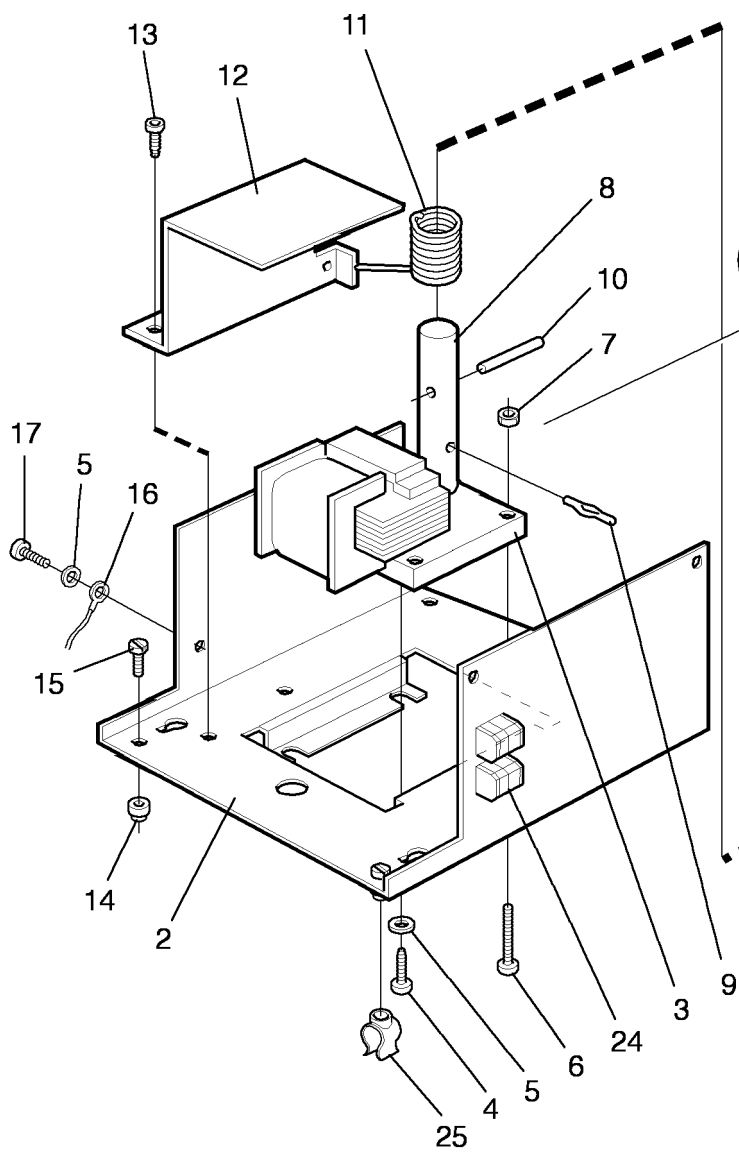
Drain valve

Illustration Issue Month Year
Schéma Issue Month Year
100771/3 7 10 2002

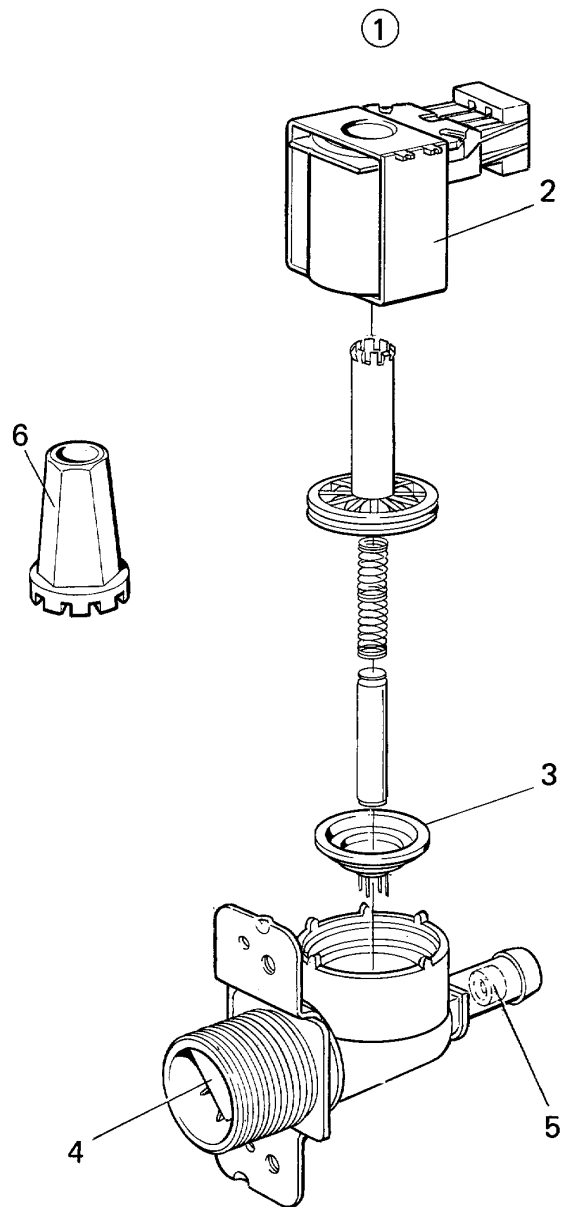
Purgeur

Item Article	Qua. Qua.	Art.No Réf. article	Description	Description	Info Info	Notes Remarques
1	1	438 0093-01	Drain valve	Purgeur	1,2	Complete
2	1	438 0051-01	•Lower frame	•Châssis inférieur	3	
3	1	438 0085-01	•Clip	•Colliers de serrage	3	
4	1	471 8195-01	•Diaphragm	•Diaphragme	1	
5	1	438 0053-01	•Housing	•Logement	3	
6	1	438 0054-01	•Piston	•Piston	3	
7	1	438 0055-01	•Gland	•Presse-étoupe	3	
8	1	438 0052-01	•Cover	•Couvercle	3	
9	2	471 7801-07	•Spring	•Ressort	3	
10	1	438 0028-01	•Hose housing	•Logement de flexible	1	
11	1	472 6012-00	•Rubber ring	•Rondelle caoutchouc	3	
12	1	472 6011-00	•Hose connection	•Connexion flexible	3	
13	1	471 7851-02	•Hose clamp	•Attache flexible	3	
14	4	471 8317-05	•Screw	•Vis	3	
15	1	471 8688-13	•Nipple	•Raccord	3	1/8"

1



W75 (USA)				Illustration	Issue	Month	Year
Drain valve				Schéma	Issue	Month	Year
Purgeur				101143/2	6	10	2002
Item Article	Qua. Qua.	Art.No Réf. article	Description	Description	Info Info	Notes Remarques	
1	1	472 8754-10	Drain valve	Purgeur	1	230V	
	1	472 8754-11	Drain valve	Purgeur	1	100V 50Hz,120V 60Hz	
2	1	438 4060-01	•Bracket	•Pupitre	3		
3	1	471 9727-01	•Motor	•Moteur	1,2	220V 50/60Hz	
	1	471 9727-02	•Motor	•Moteur	1,2	120V	
4	3	471 8341-22	•Screw	•Vis	3	MRT 5X8	
5	3	735 2146-01	•Washer	•Rondelle	3	M5	
6	1	471 8341-19	•Screw	•Vis	3	M4X40	
7	1	731 2312-01	•Nut	•Écrou	3	M4	
8	1	472 6016-00	•Piston	•Piston	1		
9	1	721 1252-35	•Pin	•Goupille	3		
10	1	472 6017-00	•Shaft	•Arbre	3		
11	1	471 7804-01	•Torsion spring	•Ressort rotatif	1,2		
12	1	472 6195-01	•Cover	•Couvercle	3		
13	2	471 8340-12	•Screw	•Vis	3	RTS 3,5X9,5	
14	4	438 4058-02	•Bracket	•Pièce de retenue	3		
15	4	471 8346-05	•Screw	•Vis	3		
16	1	438 3019-21	•Cables	•Câble	3		
17	2	471 8340-32	•Screw	•Vis	3		
18	1	472 6015-00	•Piston	•Piston	3		
19	1	438 0028-01	•Hose housing	•Logement de flexible	1,2		
20	2	736 2849-51	•Hose clamp	•Attache flexible	3	Ø77-93	
21	1	472 6012-00	•Rubber ring	•Rondelle caoutchouc	1,2		
22	1	472 6011-00	•Hose connection	•Connexion flexible	3		
23	4	471 8346-05	•Screw	•Vis	3		
24	2	762 3131-01	•Insulator	•Isolant	3		
25	1	438 0085-01	Clip	Colliers de serrage	1		



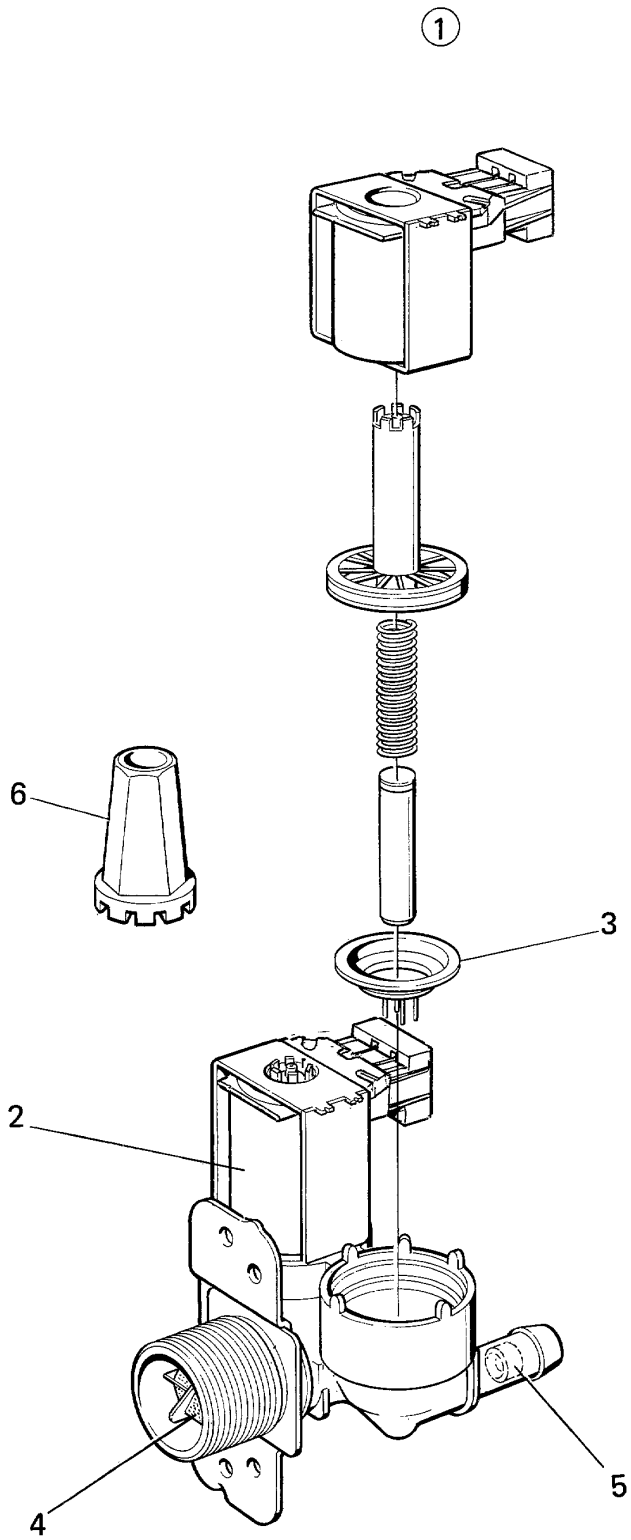
W75 (USA),W75 HI-TEK,W75 EMERALD

Inlet valve 3/4", 1-way

Soupape de admission 3/4", 1 voie

Illustration Issue Month Year
Schéma Issue Month Year
100799/1 4 10 2002

Item Article	Qua. Qua.	Art.No Réf. article	Description	Description	Info Info	Notes Remarques
1	1	471 8234-51	Valve	Soupape	1,2	208-240V Restriction 5,5l/min
	1	471 8234-52	Valve	Soupape	1,2	208-240V 60Hz
	1	471 8234-53	Valve	Soupape	1,2	120V 60Hz
	1	471 8234-56	Valve	Soupape	1,2	208-240V Restriction 10l/min
2	1	471 8234-58	Valve	Soupape	1,2	208-240V
	1	471 6860-15	•Coil	•Bobine	1,2	120V Green
	1	471 6860-16	•Coil	•Bobine	1,2	120V Orange
	1	471 6860-17	•Coil	•Bobine	1,2	120V White
	1	471 6860-18	•Coil	•Bobine	1,2	Green
	1	471 6860-19	•Coil	•Bobine	1,2	Orange
3	1	471 6860-20	•Coil	•Bobine	1,2	White
	1	471 8234-98	•Diaphragm	•Diaphragme	1,2	NITRIL
4	1	471 8234-92	•Diaphragm	•Diaphragme	1,2	EPDM
	1	471 8234-94	•Filter	•Filtre	1	
5	1	471 8234-95	•Restrictor	•Réducteur de débit	3	2,5l/min
6	1	471 8234-96	•Restrictor	•Réducteur de débit	3	5,5l/min
	1	471 4792-01	Tool	Outil	3	



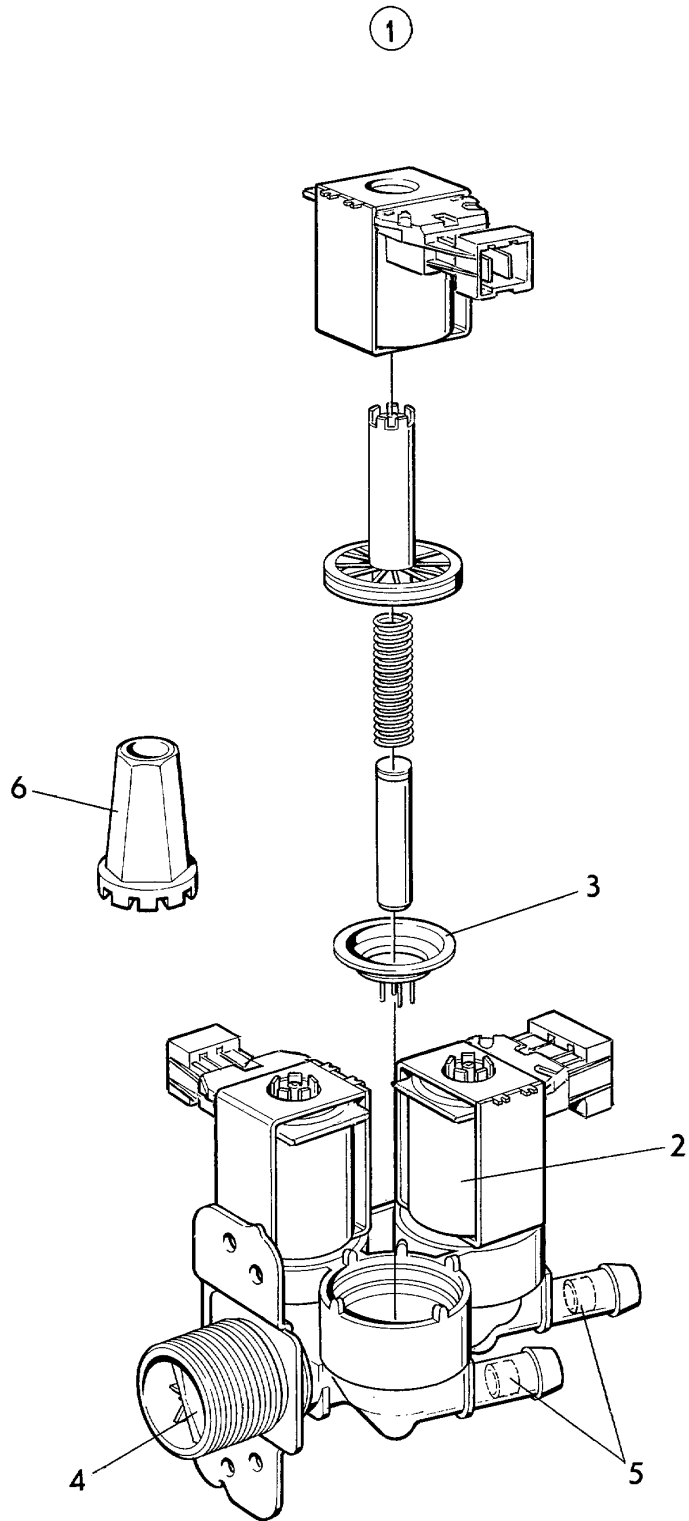
W75 (USA),W75 HI-TEK,W75 EMERALD

Inlet valve 3/4", 2-way

Soupape de admission 3/4", 2 voies

Illustration Issue Month Year
Schéma Issue Month Year
100798/1 4 10 2002

Item Article	Qua. Qua.	Art.No Réf. article	Description	Description	Info Info	Notes Remarques
1	1	471 8235-51	Valve	Soupape	1,2	208-240V
	1	471 8235-54	Valve	Soupape	1,2	240V 60Hz 2-way USA
	1	471 8235-57	Valve	Soupape	1,2	120V 60Hz 2-way USA
2	1	471 6860-15	•Coil	•Bobine	1,2	120V Green
	1	471 6860-16	•Coil	•Bobine	1,2	120V Orange
	1	471 6860-17	•Coil	•Bobine	1,2	120V White
	1	471 6860-18	•Coil	•Bobine	1,2	Green
	1	471 6860-19	•Coil	•Bobine	1,2	Orange
	1	471 6860-20	•Coil	•Bobine	1,2	White
	1	471 8234-98	•Diaphragm	•Diaphragme	1,2	NITRIL
3	1	471 8234-92	•Diaphragm	•Diaphragme	1,2	EPDM
	1	471 8234-94	•Filter	•Filtre	1	
4	1	471 8234-95	•Restrictor	•Réducteur de débit	3	2,5l/min
5	1	471 8234-96	•Restrictor	•Réducteur de débit	3	5,5l/min
6	1	471 4792-01	Tool	Outil	3	



W75 (USA),W75 HI-TEK,W75 EMERALD

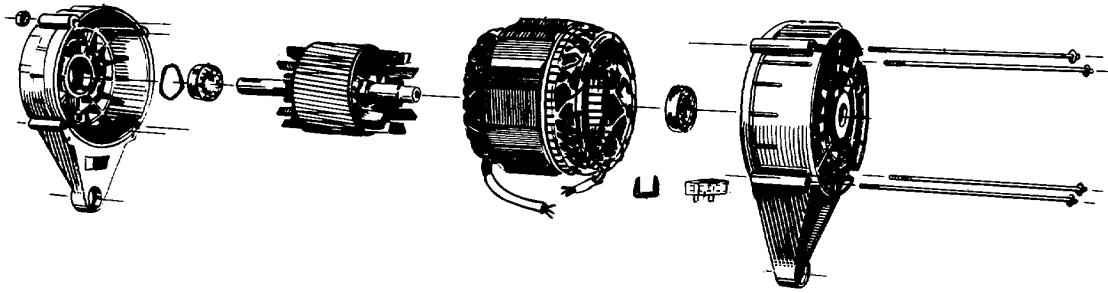
Inlet valve 3/4", 3-way

Soupape de admission 3/4", 3 voies

Illustration Issue Month Year
Schéma Issue Month Year
100797/1 6 10 2002

Item Article	Qua. Qua.	Art.No Réf. article	Description	Description	Info Info	Notes Remarques
1	1	471 8236-52	Valve	Soupape	1,2	208-240V Restriction 5,5/-/1/min
	1	471 8236-53	Valve	Soupape	1,2	240V 60Hz 3-way USA Restriction 5,5/-/1/min
	1	471 8236-54	Valve	Soupape	1,2	120V 60Hz 3-way USA Restriction 5,5/-/1/min
	1	471 8236-59	Valve	Soupape	1,2	3-way
	1	471 8236-66	Valve	Soupape	1,2	EPDM 2, 120V 60Hz 3-way Restriction -/5,5 1/min
	2	1	471 6860-15	•Coil	•Bobine	1,2
1		471 6860-16	•Coil	•Bobine	1,2	120V Orange
1		471 6860-17	•Coil	•Bobine	1,2	120V White
1		471 6860-18	•Coil	•Bobine	1,2	Green
1		471 6860-19	•Coil	•Bobine	1,2	Orange
1		471 6860-20	•Coil	•Bobine	1,2	White
3	1	471 8234-98	•Diaphragm	•Diaphragme	1,2	NITRIL
	1	471 8234-92	•Diaphragm	•Diaphragme	1,2	EPDM USA
4	1	471 8234-94	•Filter	•Filtre	1	
5	1	471 8234-95	•Restrictor	•Réducteur de débit	3	2,5l/min
	1	471 8234-96	•Restrictor	•Réducteur de débit	3	5,5l/min
6	1	471 4792-01	Tool	Outil	3	

1



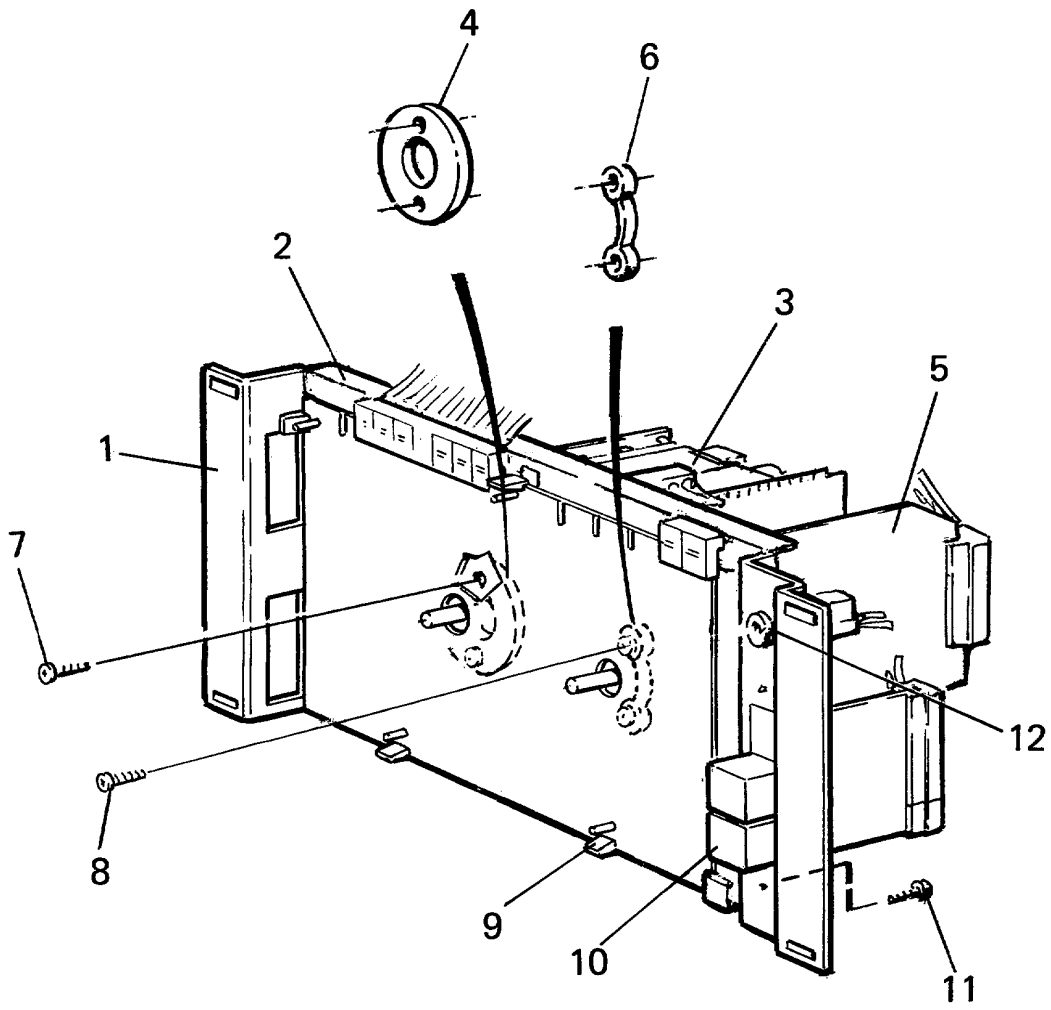
W75 (USA),W75 HI-TEK,W75 EMERALD

Motor

Moteur

Illustration Issue Month Year
Schéma Issue Month Year
100581/1 8 6 1991

Item Article	Qua. Qua.	Art.No Réf. article	Description	Description	Info Info	Notes Remarques
1	1	471 9738-03	Motor	Moteur	1,2	380-415V 3AC 50Hz
	1	471 9738-01	Motor	Moteur	1,2	208-240V 3AC 60Hz
	1	471 9738-02	Motor	Moteur	1,2	120V 1AC 60Hz
	1	471 9738-12	Motor	Moteur	1,2	100V 1AC 60Hz
	1	471 9738-05	Motor	Moteur	1,2	220-240V 3AC 50Hz
	1	471 9738-09	Motor	Moteur	1,2	440-480V 3AC 60Hz
	1	471 9715-89	Motor	Moteur	1,2	440-480V 3AC 60Hz (F-CLASS)
	1	471 9715-85	Motor	Moteur	1,2	380V 3AC 60Hz
	1	471 9738-10	Motor	Moteur	1,2	200V 3AC 60Hz
	1	471 9738-11	Motor	Moteur	1,2	200V 3AC 50Hz
	1	471 9715-16	Motor	Moteur	1,2	220V 1AC 50Hz
	1	471 9738-13	Motor	Moteur	1,2	100V 1AC 50Hz
	1	471 9738-57	Motor	Moteur	1,2	208-240V 60Hz



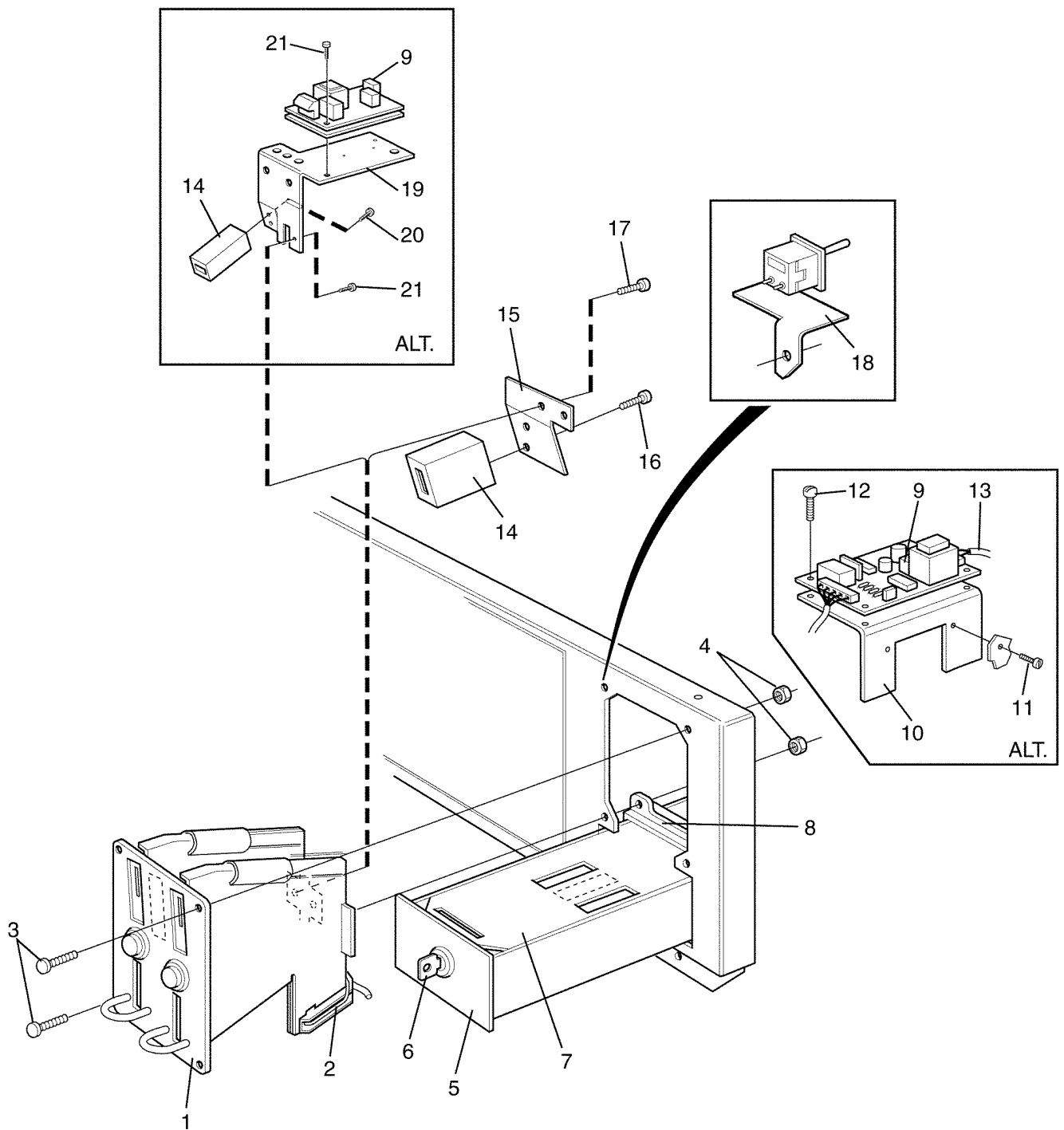
W75 (USA),W75 HI-TEK,W75 EMERALD

Program unit

Unité programmation

Illustration Issue Month Year
Schéma Issue Month Year
100847/2 13 10 2002

Item Article	Qua. Qua.	Art.No Réf. article	Description	Description	Info Info	Notes Remarques
1	1	438 0180-02	Mounting plate	Plaque de montage	3	
2	1	438 3060-02	Printed circuit board	Circuit imprimé	1	
3	1	472 9900-69	Program mechanism	Minuterie	1,2	120V P3, W75/105, -90/9919
	1	472 9900-70	Program mechanism	Minuterie	1,2	220V P3, W75/105, -90/9919 W125, -90/180
	1	472 9902-04	Program mechanism	Minuterie	1,2	120V P3, W75/105 90/9920-91/26523
	1	472 9902-05	Program mechanism	Minuterie	1,2	220V P3, W75/105 90/9920-91/26523 W125, 90/181-91/3640
	1	438 3018-11	Program mechanism	Minuterie	3	120V P3, W75/105 91/26524-93/46072
	1	438 3018-12	Program mechanism	Minuterie	1,2	220V P3, W75/105 91/26524-93/46072 W125, 91/3641-90/12079 W185, -93/5065
	1	471 8978-18	Program mechanism	Minuterie	1,2	120V P3, W75/105 93/46073-96/76053
	1	471 8978-19	Program mechanism	Minuterie	1,2	220V P3, W75/105 93/46073-96/76053 W125, 93/12080-96/58846 W185, 93/5066-96/14109
	1	471 8978-21	Program mechanism	Minuterie	1,2	120V 60Hz P3, W75/105, -96/76052
	1	471 8978-22	Program mechanism	Minuterie	1,2	220V 60Hz P3, W75/105, 96/76054-
	1	471 8978-22	Program mechanism	Minuterie	1,2	220V 60Hz W125, 96/28847-
	1	471 8978-22	Program mechanism	Minuterie	1,2	220V 60Hz W185, 96/14110-
4	1	438 0154-01	Spacer	Entretoise	1	W75/105, -91/26422 W125, -91/3640
5	1	471 9643-22	Rotary switch	Commutateur rotatif	1,2	Powder P3, W75/105 96/76054-
	1	471 9643-22	Rotary switch	Commutateur rotatif	1,2	Powder P3, W125 96/28847-
	1	471 9643-24	Rotary switch	Commutateur rotatif	1,2	Powder P3, W185 96/76054-
	1	471 9643-23	Rotary switch	Commutateur rotatif	1,2	Liquid P3, W75/105 96/76054-
	1	471 9643-23	Rotary switch	Commutateur rotatif	1,2	Liquid P3, W125 96/28847-
	1	471 9643-23	Rotary switch	Commutateur rotatif	1,2	Liquid P3, W185 96/14110-
	1	471 9647-11	Rotary switch	Commutateur rotatif	1,2	P02
6	1	471 5080-02	Spacer	Entretoise	3	W75/105, -91/26422 W125, -91/3640
7	2	471 8341-11	Screw	Vis	3	MRT 4X6 W75/105, -91/26422 W125, -91/3640
	2	471 8341-15	Screw	Vis	3	MRT 4X16 W75/105, 91/26423- W125, 91/3641-
8	4	471 7958-01	Support	Support	3	
9	1	471 9642-02	Pushbutton unit	Poste bouton-poussoir	1,2	P02,EMERGENCY BUTTON
10	2	471 8342-13	Screw	Vis	3	MRT-TT 4X10
11	1	471 8164-00	Grommet	Oeillet	3	D7



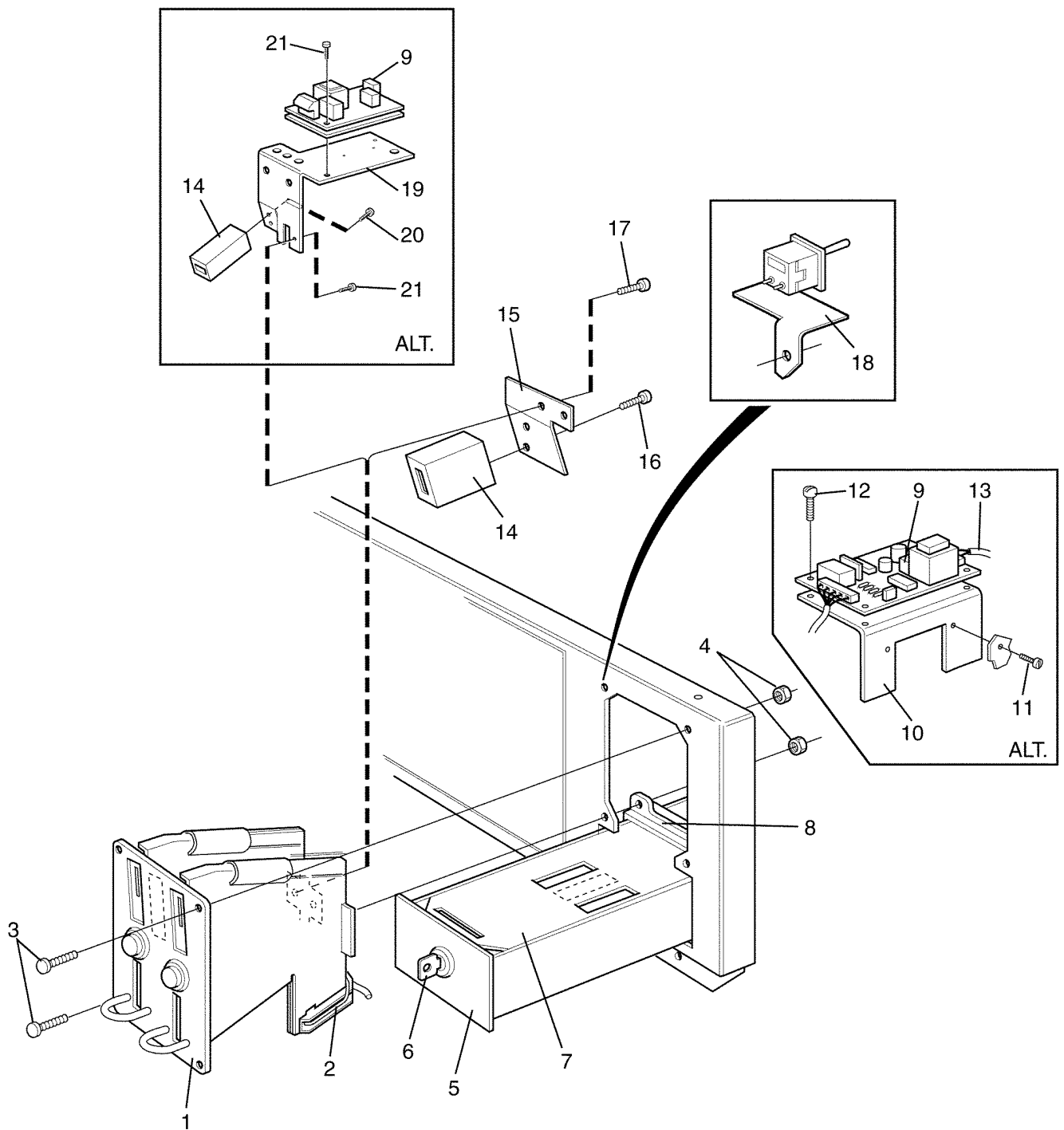
W75 (USA),W75 HI-TEK,W75 EMERALD

Electronic coin meter

Monnayeur électronique

Illustration Issue Month Year
Schéma Issue Month Year
100666/2 5 8 1990

Item Article	Qua. Qua.	Art.No Réf. article	Description	Description	Info Info	Notes Remarques
1	1	471 8910-02	Coin meter	Monnayeur	3	1 COIN, 1 SEK/NKR
	1	471 8910-03	Coin meter	Monnayeur	3	1 COIN, 1 DKR
	1	471 8910-04	Coin meter	Monnayeur	3	1 COIN, 5 NKR
	1	471 8910-05	Coin meter	Monnayeur	3	
	1	471 8910-07	Coin meter	Monnayeur	3	1 COIN, 100 YEN
	1	471 8910-08	Coin meter	Monnayeur	3	1 TOKEN 22,5X1,5 MM
	1	471 8910-09	Coin meter	Monnayeur	3	1 TOKEN, 22,35X1,6 MM
	1	471 8910-11	Coin meter	Monnayeur	3	1 TOKEN, 26,0X2,1 MM
	1	471 8910-12	Coin meter	Monnayeur	3	1 COIN, 10 DKR
	1	471 8910-17	Coin meter	Monnayeur	3	1 TOKEN, 19,0X1,0 MM
	1	471 8910-19	Coin meter	Monnayeur	3	
	1	471 8910-20	Coin meter	Monnayeur	3	1 TOKEN, 25,7X1,6 MM
	1	471 8910-21	Coin meter	Monnayeur	3	1 TOKEN, 24,3X1,5 MM
	1	471 8910-26	Coin meter	Monnayeur	3	1 TOKEN, 24,4X1,7 MM
	1	471 8910-25	Coin meter	Monnayeur	3	1 TOKEN, 19,0X1,5 MM
	1	471 8910-89	Coin meter	Monnayeur	3	1 TOKEN, NYBORG 22,5X2,0
	1	471 8910-06	Coin meter	Monnayeur	3	1 BATAK P
	1	471 8910-27	Coin meter	Monnayeur	3	5 DKR
	1	471 8910-85	Coin meter	Monnayeur	3	5 DKR NEW
	1	471 8910-29	Coin meter	Monnayeur	3	50 CENT MALAYSIA
	1	471 8910-32	Coin meter	Monnayeur	3	1 FF
	1	471 8910-33	Coin meter	Monnayeur	3	1 RAND
	1	471 8910-35	Coin meter	Monnayeur	3	1 IKR
	1	471 8910-36	Coin meter	Monnayeur	3	5 SEK
	1	471 8910-37	Coin meter	Monnayeur	3	50 NEW CENT SINGAPORE
	1	471 8910-38	Coin meter	Monnayeur	3	25 CENT US
	1	471 8910-40	Coin meter	Monnayeur	3	25 CENT NL
	1	471 8910-58	Coin meter	Monnayeur	3	1 DOLLAR MACAU
	1	471 8910-62	Coin meter	Monnayeur	3	1 WON KOREA
	1	471 8910-64	Coin meter	Monnayeur	3	5 DM
1	471 8910-88	Coin meter	Monnayeur	3	1+5 DM	
1	471 8910-65	Coin meter	Monnayeur	3	10 FF	
1	471 8910-70	Coin meter	Monnayeur	3	25 CENT CDN	
1	471 8910-73	Coin meter	Monnayeur	3	5 DOLLAR HONG KONG	
1	471 8910-74	Coin meter	Monnayeur	3	10 DOLLAR TAIWAN	
1	471 8910-78	Coin meter	Monnayeur	3	10 FF	
1	471 8910-79	Coin meter	Monnayeur	3	10 DKR	
1	471 8910-10	Coin meter	Monnayeur	3	1 TOKEN, 24,3X1,5 MM	
1	471 8910-13	Coin meter	Monnayeur	3	1 TOKEN, 28,8X1,9 MM	
1	471 8910-14	Coin meter	Monnayeur	3	1 TOKEN, 23,5X1,7 MM	
1	471 8910-15	Coin meter	Monnayeur	3	1 TOKEN, 27,4X1,6 MM	
1	471 8910-16	Coin meter	Monnayeur	3	1 TOKEN, 25,8X1,7 MM	
1	471 8910-22	Coin meter	Monnayeur	3	1 TOKEN 22,0X1,5 MM WASHCENTER	
1	471 8910-30	Coin meter	Monnayeur	3	1 TOKEN 21,0X1,85 MM AEG	



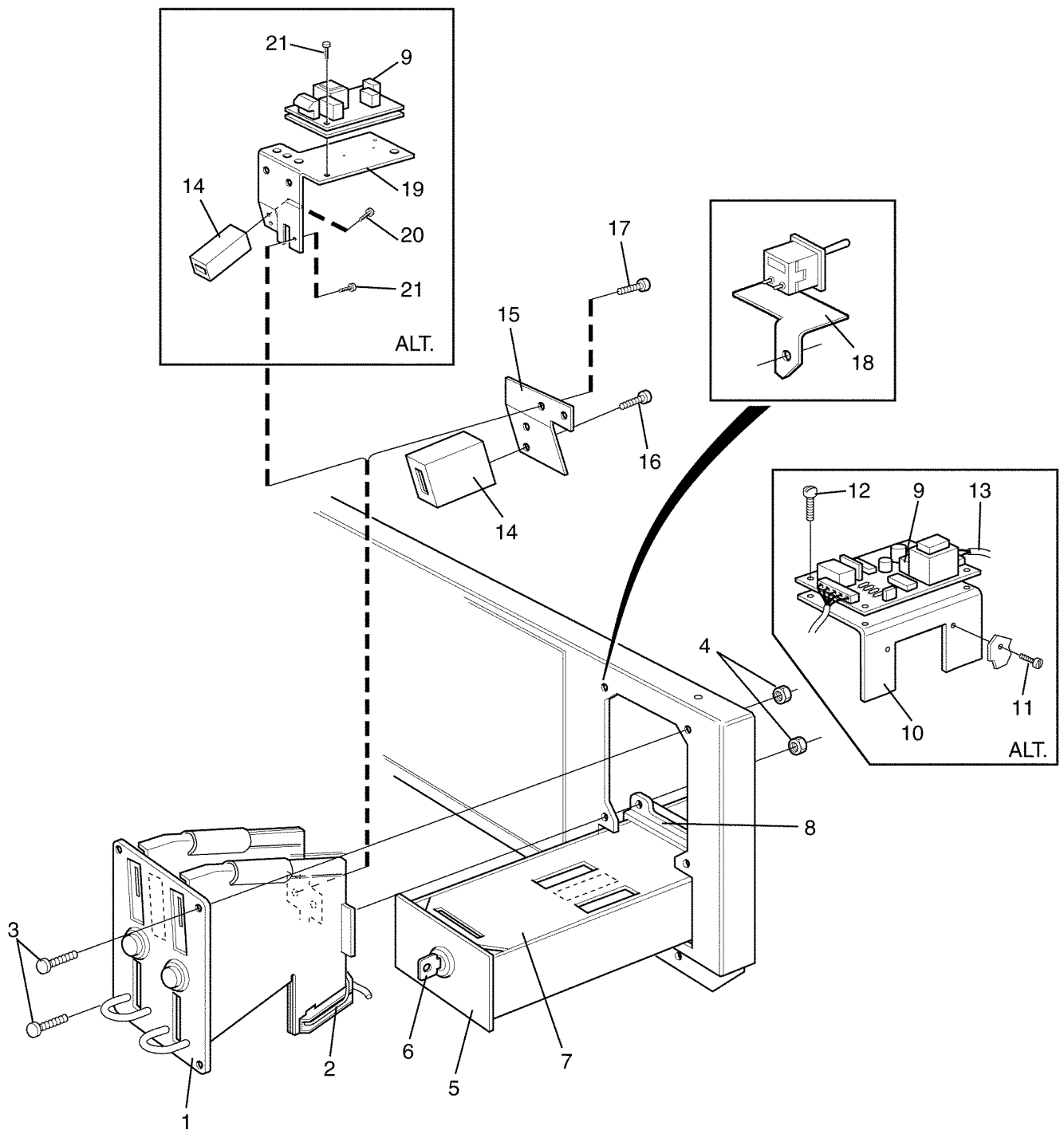
W75 (USA),W75 HI-TEK,W75 EMERALD

Electronic coin meter

Monnayeur électronique

Illustration Issue Month Year
Schéma Issue Month Year
100666/2 5 8 1990

Item Article	Qua. Qua.	Art.No Réf. article	Description	Description	Info Info	Notes Remarques
1	1	471 8910-31	Coin meter	Monnayeur	3	1 TOKEN 23,1X1,1 MM
	1	471 8910-34	Coin meter	Monnayeur	3	1 TOKEN 24,3X1,5 MM
	1	471 8910-39	Coin meter	Monnayeur	3	1 TOKEN 23,7X1,6 MM
	1	471 8910-57	Coin meter	Monnayeur	3	1 TOKEN, MÜLLER, 25,0X2,0MM
	1	471 8910-59	Coin meter	Monnayeur	3	1 TOKEN, MICROMATIC 24,4X1,8
	1	471 8910-92	Coin meter	Monnayeur	3	1 TOKEN 25,0X1,85 MM
	1	471 8910-93	Coin meter	Monnayeur	3	1 TOKEN 23,8X1,8 MM
	1	471 8910-24	Coin meter	Monnayeur	3	1 TOKEN 25,0X1,8 MM
	1	471 8910-23	Coin meter	Monnayeur	3	
	1	471 8910-41	Coin meter	Monnayeur	3	2 COINS, 10+25 CENT US
	1	471 8910-42	Coin meter	Monnayeur	3	2 COINS, 10+50 NEW PENCE GB
	1	471 8910-43	Coin meter	Monnayeur	3	2 COINS, 1+5 DKR
	1	471 8910-86	Coin meter	Monnayeur	3	2 COINS 1+5 DKR NEW
	1	471 8910-44	Coin meter	Monnayeur	3	2 COINS, 1+5 NKR
	1	471 8910-45	Coin meter	Monnayeur	3	2 COINS, 1+10 NKR
	1	471 8910-46	Coin meter	Monnayeur	3	2 COINS, 2+10 FF
	1	471 8910-47	Coin meter	Monnayeur	3	2 COINS, 5+10 FF
	1	471 8910-48	Coin meter	Monnayeur	3	2 COINS, 25+25 CENT US
	1	471 8910-49	Coin meter	Monnayeur	3	2 COINS, 5+10 NKR
	1	471 8910-50	Coin meter	Monnayeur	3	
	1	471 8910-51	Coin meter	Monnayeur	3	2 COINS, 50+10 YEN
	1	471 8910-52	Coin meter	Monnayeur	3	2 COINS, 1+5 FF
	1	471 8910-53	Coin meter	Monnayeur	3	
	1	471 8910-54	Coin meter	Monnayeur	3	2 COINS, 1+5 SEK
	1	471 8910-55	Coin meter	Monnayeur	3	2 COINS, 10 PENCE+1£ GB
	1	471 8910-56	Coin meter	Monnayeur	3	2 COINS, 20+50 PENCE GB
	1	471 8910-61	Coin meter	Monnayeur	3	
	1	471 8910-66	Coin meter	Monnayeur	3	2 COINS, 20 PENCE+1£ GB
	1	471 8910-67	Coin meter	Monnayeur	3	1+10 FF
	1	471 8910-68	Coin meter	Monnayeur	3	2+10 FF
	1	471 8910-69	Coin meter	Monnayeur	3	5+10 FF
	1	471 8910-75	Coin meter	Monnayeur	3	50 PENCE+1£ GB
	1	471 8910-76	Coin meter	Monnayeur	3	
	1	471 8910-77	Coin meter	Monnayeur	3	2 COINS, 5+10 DKR
1	471 8910-87	Coin meter	Monnayeur	3	2 COINS 5+10 DKR NEW	
1	471 8910-81	Coin meter	Monnayeur	3	2 COINS, 1+10 DKR	
1	471 8910-82	Coin meter	Monnayeur	3	2 COINS, 5+10 NKR	
1	471 8910-83	Coin meter	Monnayeur	3	2 COINS, 20+50 F BELGIAN	
1	471 8910-84	Coin meter	Monnayeur	3	2 COINS, 100+500 YEN	
2	2	471 8910-91	Sensor	Détecteur	1,2	
3	4	471 8910-90	Screw	Vis	3	
4	4	731 2312-01	Nut	Écrou	3	M4
5	1	471 4591-01	Coin box	Boîtier à jetons	3	Complete
6	1	471 7829-01	Lock	Serrure	1	



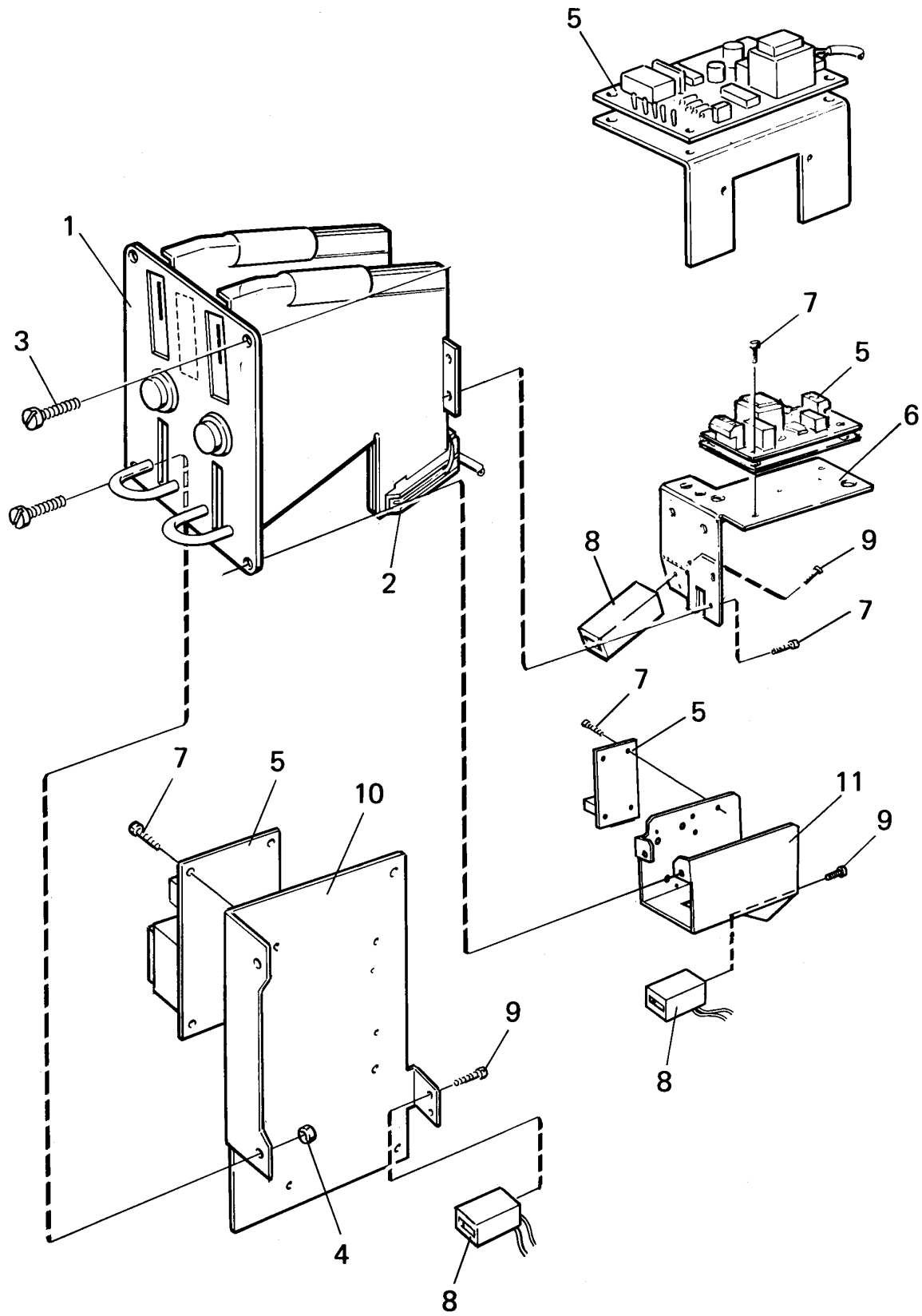
W75 (USA),W75 HI-TEK,W75 EMERALD

Electronic coin meter

Monnayeur électronique

Illustration Issue Month Year
Schéma Issue Month Year
100666/2 3 6 1995

Item Article	Qua. Qua.	Art.No Réf. article	Description	Description	Info Info	Notes Remarques
7	1	471 4592-01	Cover	Couvercle	3	
	1	471 4592-02	Cover	Couvercle	3	
8	1	471 4596-01	Frame	Châssis	3	
9	1	471 8966-11	Counter	Compteur	1	1 Coin
	1	471 8966-12	Counter	Compteur	1	2 Coins
	1	471 8966-13	Counter	Compteur	1	120V ET-1311, 1 COIN
	1	471 8966-14	Counter	Compteur	1	120V ET-1312, 2 COINS
	1	471 8966-15	Counter	Compteur	1	220V ET-1312/2, 2 COINS
	1	471 8966-16	Counter	Compteur	1	120V ET-1312/2, 2 COINS
	1	471 8966-17	Counter	Compteur	1	220V ET-1312/3, 2 COINS
10	1	471 4707-01	Bracket	Pupitre	3	OLD DESIGN
11	2	725 2289-61	Screw	Vis	3	M4X10
12	1	471 4878-26	Cable set	Jeu de câbles	3	1 COIN
	1	471 4878-24	Cable set	Jeu de câbles	3	2 COINS
13	1	471 4878-25	Connection	Connexion	3	
14	1	472 7744-01	Coin counter	Compteur	1	220V
15	1	471 4763-01	Bracket	Support de montage	3	
16	2	724 1218-01	Screw	Vis	3	MRX 3X4
17	2	729 5225-01	Screw	Vis	3	RXS B4X9,5
18	1	471 4766-01	Switch	Commutateur	3	COMPL.GEN II
	1	471 4766-02	Switch	Commutateur	3	COMPL.GEN III
19	1	438 0286-01	Bracket	Pupitre	3	NEW DESIGN
20	2	724 1218-01	Screw	Vis	3	MRX 3X4
21	3	724 1226-61	Screw	Vis	3	M3X12



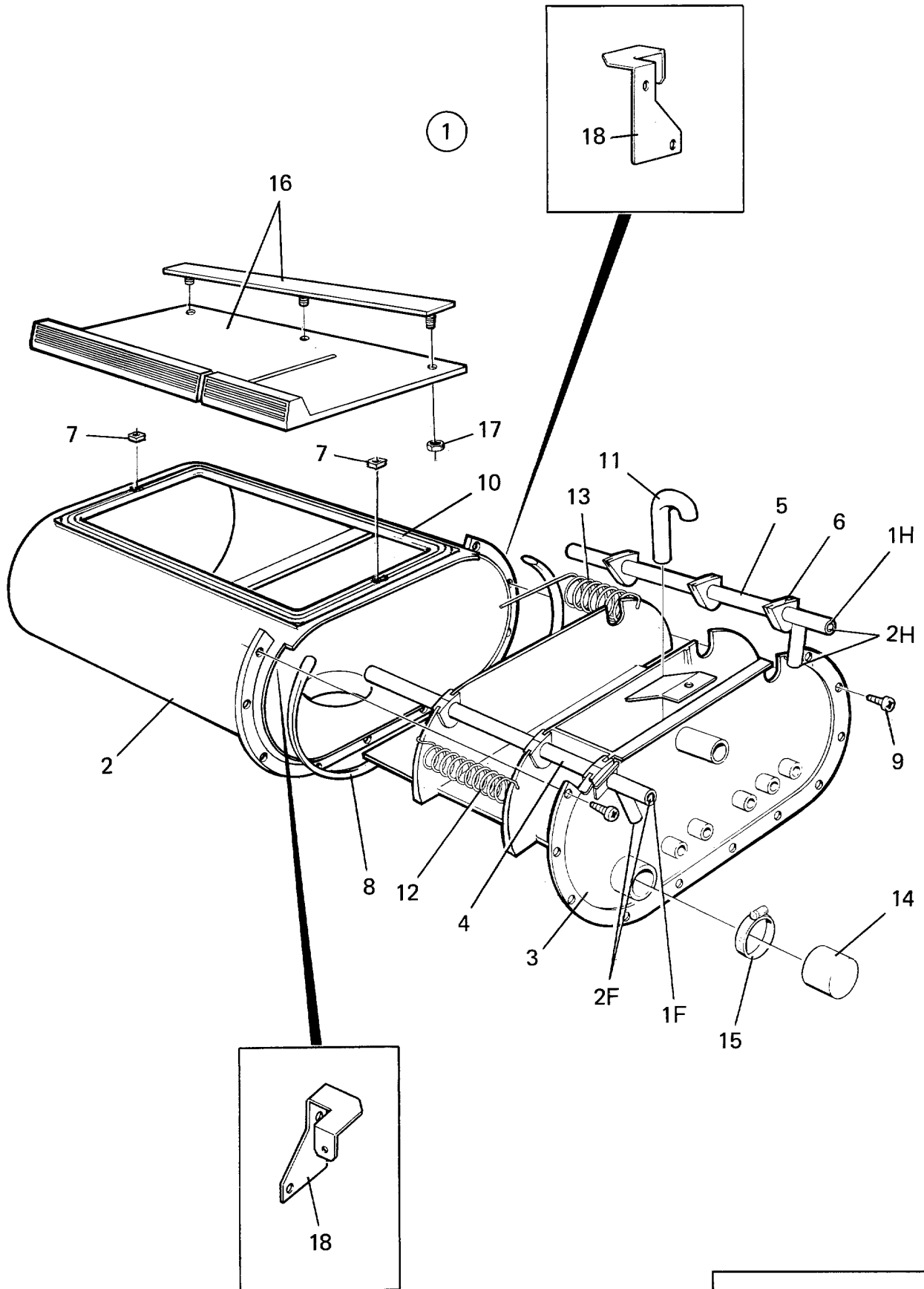
W75 (USA),W75 HI-TEK,W75 EMERALD

Electronic coin meter with slot locking device

Monnayeur électronique avec verrouillage du paiement

Illustration Issue Month Year
Schéma Issue Month Year
100824/3 9 10 2002

Item Article	Qua. Qua.	Art.No Réf. article	Description	Description	Info Info	Notes Remarques
1	1	471 8916-02	Coin meter	Monnayeur	3	TOKEN Ø23,5X1,7
	1	471 8916-14	Coin meter	Monnayeur	3	TOKEN Ø22,0X1,5
	1	471 8916-03	Coin meter	Monnayeur	3	TOKEN Ø24,3X1,5
	1	471 8916-16	Coin meter	Monnayeur	3	TOKEN Ø19,0X1,0
	1	471 8916-06	Coin meter	Monnayeur	3	TOKEN Ø23,7X1,6
	1	471 8916-12	Coin meter	Monnayeur	3	TOKEN Ø22,5X1,5
	1	471 8916-09	Coin meter	Monnayeur	3	TOKEN Ø25X2 MÜLLER
	1	471 8916-13	Coin meter	Monnayeur	3	TOKEN Ø28,8X1,9
	1	471 8916-17	Coin meter	Monnayeur	3	TOKEN Ø22,35X1,6
	1	471 8916-23	Coin meter	Monnayeur	3	TOKEN Ø22,0X1,8 SAB
	1	471 8916-24	Coin meter	Monnayeur	3	TOKEN Ø25,8X1,7 NYBORG II
	1	471 8916-25	Coin meter	Monnayeur	3	TOKEN Ø26,0X2,1 AEG 1
	1	471 8916-01	Coin meter	Monnayeur	3	1 COIN, 1 SEK/NKR
	1	471 8916-18	Coin meter	Monnayeur	1	1 COIN, 10TWD
	1	471 8916-10	Coin meter	Monnayeur	3	1 COIN, 50 CENT SINGAPORE
	1	471 8916-21	Coin meter	Monnayeur	3	1 COIN, 5 SEK
	1	471 8916-26	Coin meter	Monnayeur	3	1 COIN, 100 YEN
	1	471 8916-30	Coin meter	Monnayeur	3	1 COIN, 25 CENT USA
	1	471 8916-04	Coin meter	Monnayeur	3	2 COINS, 10+50 NEW PENCE GB
	1	471 8916-05	Coin meter	Monnayeur	3	2 COINS, 1+5 DKR
1	471 8916-08	Coin meter	Monnayeur	3	2 COINS, 20+50 NEW PENCE GB	
1	471 8916-22	Coin meter	Monnayeur	3	2 COINS, 1+10 DKR	
1	471 8916-19	Coin meter	Monnayeur	3	2 COINS, 20 PENCE+1 PUND	
1	471 8916-20	Coin meter	Monnayeur	3	2 COINS, 1+5 NKR	
1	471 8916-31	Coin meter	Monnayeur	3	1 HKD	
2	2	471 8910-91	Sensor	Détecteur	1,2	
3	4	471 8910-90	Screw	Vis	3	
	4	731 2312-01	Nut	Écrou	3	M4
4	1	471 8966-11	Counter	Compteur	1	1 Coin
	1	471 8966-13	Counter	Compteur	1	120V ET-1311, 1 COIN
	1	471 8966-14	Counter	Compteur	1	120V ET-1312, 2 COINS
	1	471 8966-15	Counter	Compteur	1	220V ET-1312/2, 2 COINS
	1	471 8966-16	Counter	Compteur	1	120V ET-1312/2, 2 COINS
	1	471 8966-17	Counter	Compteur	1	220V ET-1312/3, 2 COINS
	1	438 0286-01	Bracket	Pupitre	3	
6	3	471 8342-04	Screw	Vis	3	MRT-TT 3X12
7	1	472 7744-01	Coin counter	Compteur	1,2	220V
8	2	724 1218-01	Screw	Vis	3	MRX 3X4



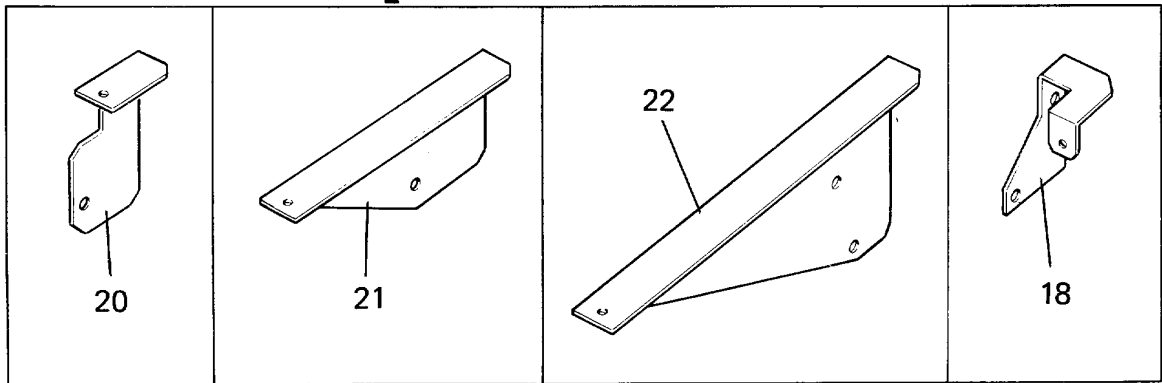
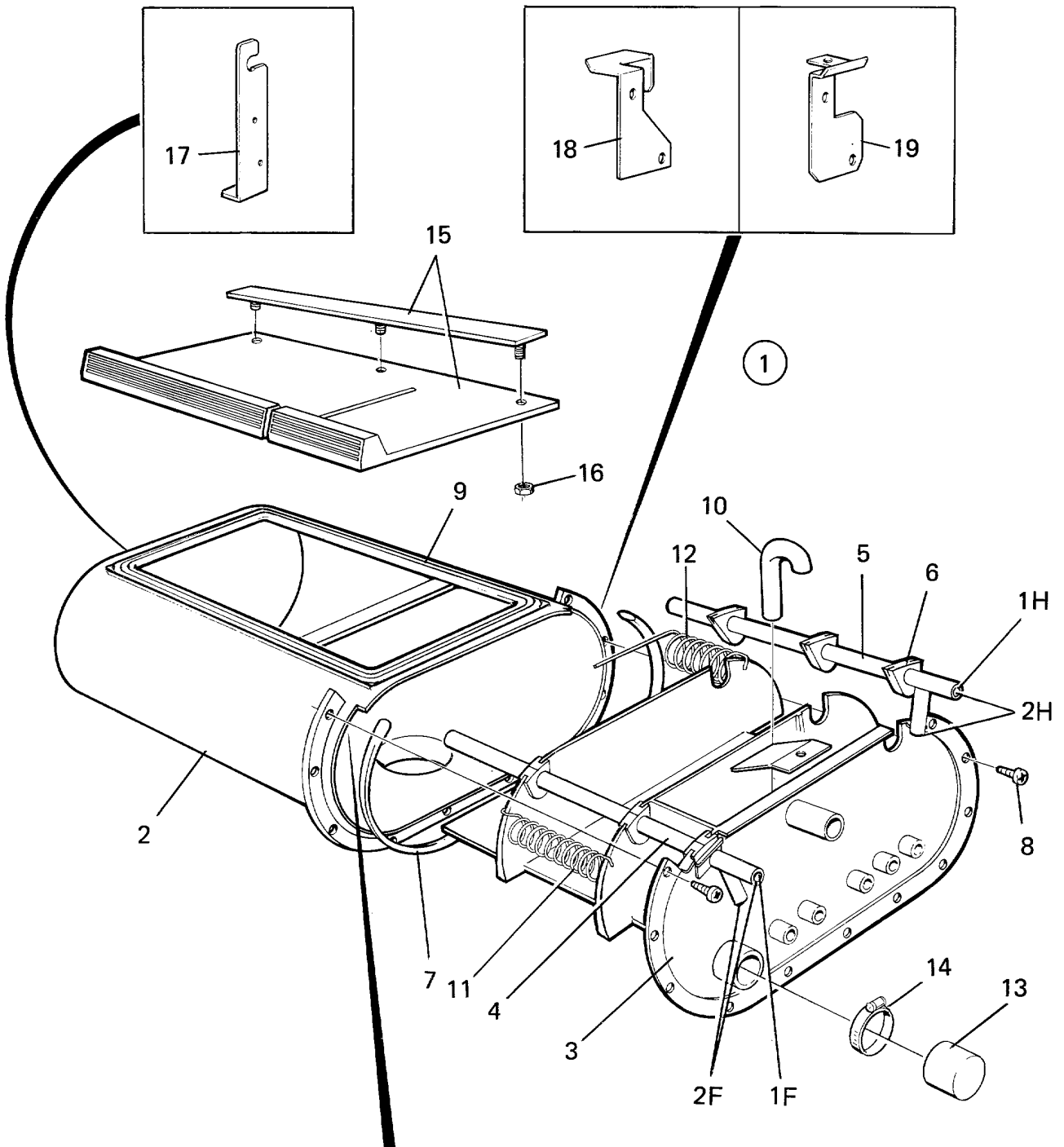
W75 HI-TEK,W75 EMERALD

Detergent container

Compartment à savon

Illustration Issue Month Year
Schéma Issue Month Year
101367 9 4 1995

Item Article	Qua. Qua.	Art.No Réf. article	Description	Description	Info Info	Notes Remarques
1	1	472 6001-54	Detergent container	Compartment à savon	1,2	WITH SCREW IN TOP PANEL 1F-1H
2	1	472 6002-05	•Shell	•Pression coque	1	
3	1	472 6003-04	•Box	•Boîtier	1	
4	1	472 6005-10	•Spray head	•Vaporisateur	1	1F 1F
5	1	472 6005-01	•Spray head	•Vaporisateur	1	1H 1H
6	6	472 6004-01	•Grommet	•Oeillet	1	
7	2	471 8401-01	•Nut	•Écrou	3	M4
8	1	471 8163-01	•Gasket	•Joint	1,2	
9	11	471 8346-01	•Screw	•Vis	3	
10	1	438 0460-02	•Gasket	•Joint	3	
11	1	472 6006-01	•Siphon	•Siphon	1,2	
12	1	471 7809-02	•Spring	•Ressort	1	
13	1	471 7808-02	•Spring	•Ressort	1	
14	1	471 8644-03	Hood	Capot	3	
15	1	736 2828-51	Hose clamp	Attache flexible	3	
16	1	472 9902-59	Cover	Couvercle	1,2	
17	3	731 2314-42	•Nut	•Écrou	3	M4
18	2	438 4139-01	Bracket	Support de montage	3	W/FL 184-244



Issue	Month	Year
01	05	95

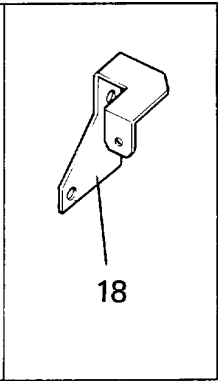
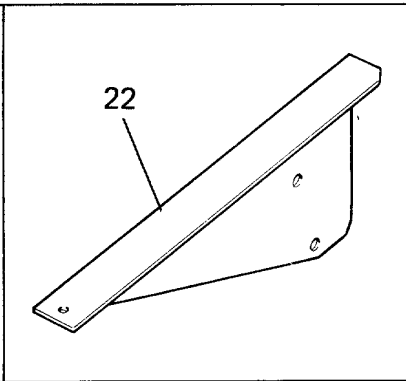
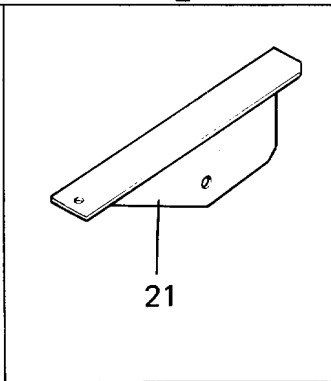
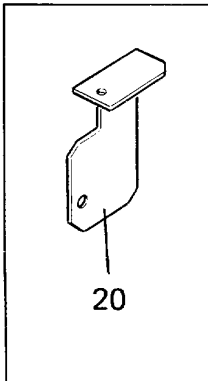
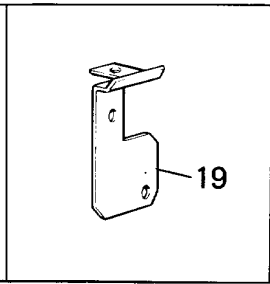
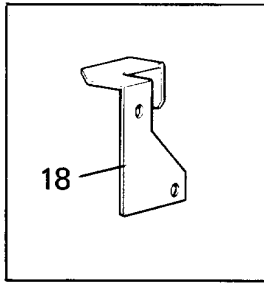
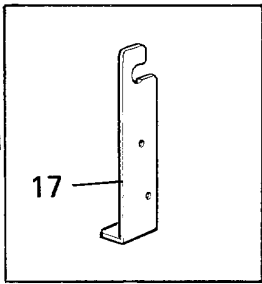
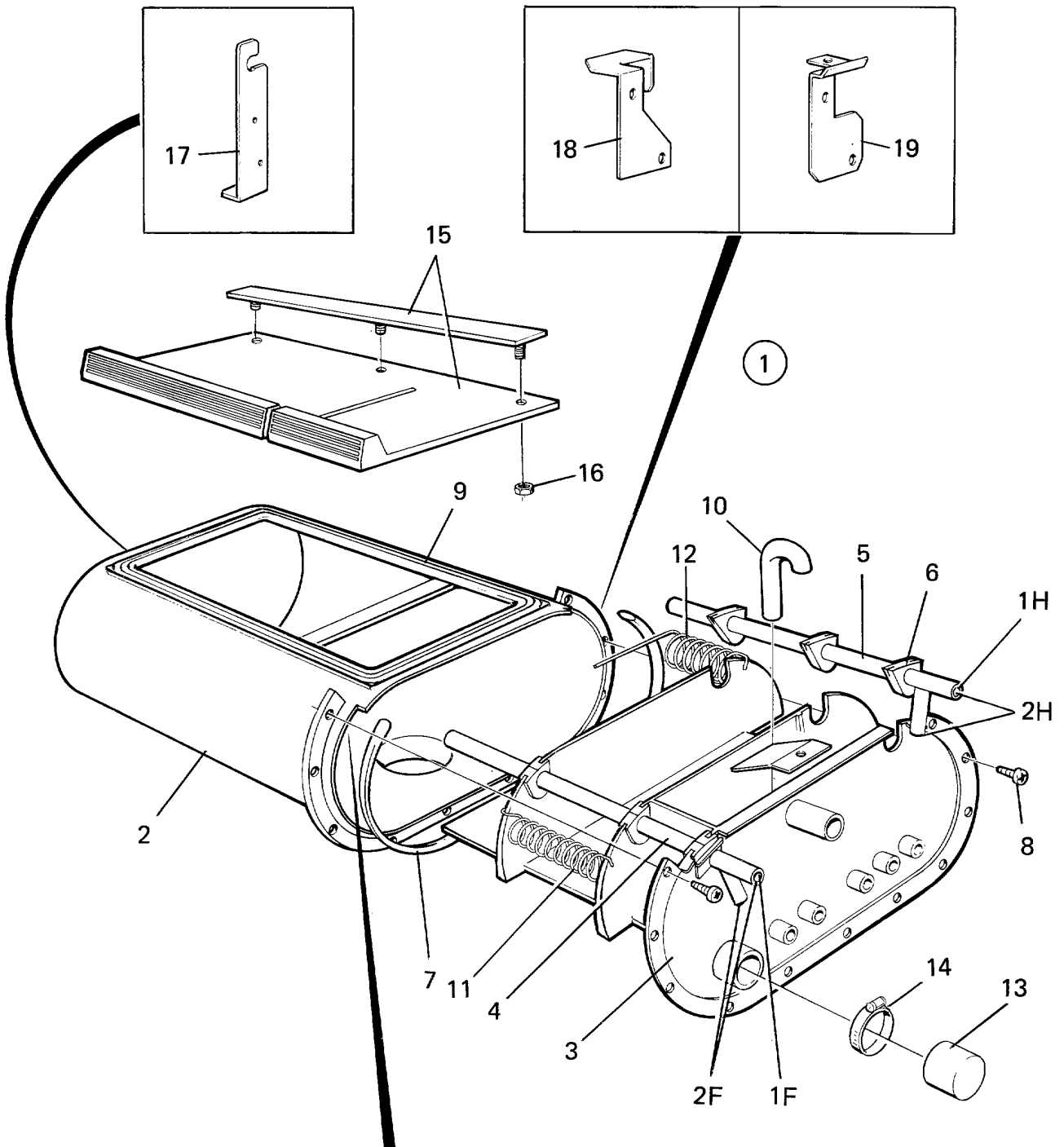
W75 (USA),W75 HI-TEK,W75 EMERALD

Detergent dispenser

Compartment à savon

Illustration Issue Month Year
Schéma Issue Month Year
101368 2 4 1996

Item Article	Qua. Qua.	Art.No Réf. article	Description	Description	Info Info	Notes Remarques
1	1	472 6001-61	Detergent container	Compartment à savon	1,2	1F-1H
2	1	472 6002-05	•Shell	•Pression coque	1	
3	1	472 6003-04	•Box	•Boîtier	1	
4	1	472 6005-10	•Spray head	•Vaporisateur	1	1F 1F
5	1	472 6005-01	•Spray head	•Vaporisateur	1	1H 1H
6	6	472 6004-01	•Grommet	•Oeillet	3	
7	1	471 8163-01	•Gasket	•Joint	3	
8	7	471 8346-01	•Screw	•Vis	3	
9	1	438 0460-01	•Gasket	•Joint	3	
10	1	472 6006-01	•Siphon	•Siphon	1,2	
11	1	471 7809-02	•Spring	•Ressort	1	
12	1	471 7808-02	•Spring	•Ressort	1	
13	1	471 8644-03	Hood	Capot	3	
14	1	736 2828-51	Hose clamp	Attache flexible	3	
15	1	472 9902-59	Cover	Couvercle	1,2	
	1	472 9900-37	Cover	Couvercle	1,2	TOP MOUNT LIQUID SUPPLY
16	3	731 2314-42	•Nut	•Écrou	3	M4
17	1	438 5326-01	Bracket	Support de montage	3	
18	2	438 4139-01	Bracket	Support de montage	3	
19	1	438 0150-01	Bracket	Support de montage	3	W/FL 75-185
20	1	438 0151-01	Bracket	Support de montage	3	W 75-105
21	1	438 0216-01	Bracket	Support de montage	3	W/FL 125
22	1	438 0321-01	Bracket	Support de montage	3	W/FL 185



Issue	Month	Year
01	05	95

W75 (USA),W75 HI-TEK,W75 EMERALD

Automatic detergent control

Contrôle du liquide de lavage

Illustration Issue Month Year
Schéma Issue Month Year
101368 3 2 1998

Item Article	Qua. Qua.	Art.No Réf. article	Description	Description	Info Info	Notes Remarques
1	1	472 6001-66	Detergent container	Compartiment à savon	1,2	CANADA, 1F-1H
2	1	472 6002-06	•Shell	•Pression coque	1	
3	1	472 6003-03	•Box	•Boîtier	1	
4	1	472 6005-10	•Spray head	•Vaporisateur	1	1F 1F
5	1	472 6005-01	•Spray head	•Vaporisateur	1	1H 1H
6	6	472 6004-01	•Grommet	•Oeillet	3	
7	1	471 8163-01	•Gasket	•Joint	3	
8	7	471 8346-01	•Screw	•Vis	3	
9	1	438 0460-01	•Gasket	•Joint	3	
10	1	472 6006-01	•Siphon	•Siphon	1,2	
11	1	471 7809-02	•Spring	•Ressort	1	
12	1	471 7808-02	•Spring	•Ressort	1	
13	1	471 8644-03	Hood	Capot	3	
14	1	736 2828-51	Hose clamp	Attache flexible	3	
15	1	472 9902-59	Cover	Couvercle	1,2	
	1	472 9900-37	Cover	Couvercle	1,2	TOP MOUNT LIQUID SUPPLY
16	3	731 2314-42	•Nut	•Écrou	3	M4
17	1	438 5326-01	Bracket	Support de montage	3	
18	2	438 4139-01	Bracket	Support de montage	3	
19	1	438 0150-01	Bracket	Support de montage	3	W/FL 75-185
20	1	438 0151-01	Bracket	Support de montage	3	W75-105
21	1	438 0216-01	Bracket	Support de montage	3	W/FL125
22	1	438 0321-01	Bracket	Support de montage	3	W/FL 185

Numerical index/Numerical index

Art.No/Réf. article	Page/Page	Art.No/Réf. article	Page/Page	Art.No/Réf. article	Page/Page	Art.No/Réf. article	Page/Page
100 1152-20	35	438 0067-01	7	438 0321-01	93	438 3010-30	57
437 3014-12	59	438 0070-01	11	438 0321-01	95	438 3010-30	61
438 0000-01	9	438 0071-01	37	438 0341-01	27	438 3010-35	53
438 0000-03	9	438 0072-01	37	438 0341-01	29	438 3010-35	63
438 0002-01	9	438 0075-01	9	438 0353-01	23	438 3011-10	57
438 0003-01	9	438 0076-01	31	438 0354-01	23	438 3011-10	61
438 0003-02	9	438 0076-01	33	438 0354-02	23	438 3011-15	53
438 0004-01	9	438 0077-01	19	438 0355-01	25	438 3011-15	63
438 0004-20	9	438 0078-01	9	438 0356-05	9	438 3014-05	55
438 0004-22	9	438 0080-01	21	438 0358-02	25	438 3014-06	63
438 0004-23	9	438 0081-11	21	438 0359-01	25	438 3014-07	59
438 0004-24	9	438 0082-01	41	438 0418-01	13	438 3014-09	65
438 0004-25	9	438 0082-01	43	438 0418-01	15	438 3014-09	67
438 0005-01	9	438 0082-01	45	438 0418-01	17	438 3014-11	55
438 0005-02	9	438 0082-01	47	438 0418-02	15	438 3014-11	59
438 0006-03	31	438 0082-01	49	438 0418-02	17	438 3014-12	55
438 0006-03	33	438 0083-01	21	438 0419-01	13	438 3014-12	59
438 0006-05	37	438 0084-03	21	438 0439-01	25	438 3014-13	55
438 0006-08	35	438 0085-01	69	438 0440-01	11	438 3014-71	55
438 0007-02	11	438 0085-01	71	438 0444-01	15	438 3014-71	63
438 0008-02	11	438 0093-01	21	438 0444-02	15	438 3014-71	65
438 0009-01	9	438 0093-01	69	438 0444-03	15	438 3014-71	67
438 0009-03	9	438 0093-05	21	438 0445-01	15	438 3014-72	55
438 0010-01	9	438 0096-01	7	438 0445-02	15	438 3014-72	63
438 0014-01	19	438 0125-01	21	438 0454-01	13	438 3014-72	65
438 0016-01	19	438 0125-01	41	438 0460-01	9	438 3014-72	67
438 0025-01	21	438 0125-01	43	438 0460-01	93	438 3014-73	55
438 0027-01	7	438 0125-01	45	438 0460-01	95	438 3014-73	63
438 0028-01	69	438 0125-01	47	438 0460-02	91	438 3014-73	65
438 0028-01	71	438 0125-01	49	438 0479-01	17	438 3014-73	67
438 0029-01	21	438 0127-01	41	438 0479-02	17	438 3014-81	59
438 0030-02	13	438 0127-01	43	438 0480-01	17	438 3014-82	59
438 0030-02	15	438 0127-01	45	438 0481-01	17	438 3014-83	59
438 0030-02	17	438 0127-01	47	438 0488-01	17	438 3018-11	81
438 0039-01	31	438 0127-01	49	438 0489-01	19	438 3018-12	81
438 0039-01	33	438 0128-02	11	438 1319-21	67	438 3019-02	53
438 0040-01	31	438 0134-01	9	438 2800-02	39	438 3019-02	55
438 0040-01	33	438 0138-01	33	438 2800-17	39	438 3019-03	53
438 0042-01	7	438 0138-02	31	438 2800-39	39	438 3019-03	55
438 0042-01	15	438 0141-01	7	438 2800-45	39	438 3019-07	53
438 0042-01	17	438 0143-01	11	438 2901-01	39	438 3019-07	55
438 0042-02	7	438 0144-01	11	438 2901-02	39	438 3019-09	55
438 0042-02	15	438 0145-01	41	438 2901-03	39	438 3019-09	63
438 0042-02	17	438 0145-01	43	438 2901-10	39	438 3019-09	65
438 0042-03	7	438 0145-01	45	438 2901-11	39	438 3019-20	61
438 0042-03	15	438 0145-01	47	438 2901-15	39	438 3019-21	53
438 0042-03	17	438 0145-01	49	438 2904-01	39	438 3019-21	57
438 0044-01	23	438 0150-01	93	438 3009-11	55	438 3019-21	59
438 0051-01	69	438 0150-01	95	438 3009-11	59	438 3019-21	71
438 0052-01	69	438 0151-01	93	438 3009-11	63	438 3019-24	57
438 0053-01	69	438 0151-01	95	438 3009-11	65	438 3019-24	59
438 0054-01	69	438 0152-01	31	438 3009-11	67	438 3019-30	61
438 0055-01	69	438 0152-01	33	438 3009-70	59	438 3019-32	53
438 0056-03	21	438 0152-01	35	438 3010-10	57	438 3019-32	55
438 0056-03	41	438 0152-01	37	438 3010-10	61	438 3019-35	63
438 0056-03	43	438 0154-01	81	438 3010-10	63	438 3019-35	65
438 0056-03	45	438 0164-04	33	438 3010-13	53	438 3019-37	53
438 0056-04	21	438 0167-01	27	438 3010-13	55	438 3019-37	55
438 0056-04	41	438 0167-01	29	438 3010-13	57	438 3019-41	57
438 0056-04	43	438 0168-01	27	438 3010-13	59	438 3019-41	59
438 0056-04	45	438 0180-02	81	438 3010-13	61	438 3019-43	55
438 0056-04	47	438 0216-01	93	438 3010-13	63	438 3019-43	61
438 0056-04	49	438 0216-01	95	438 3010-13	65	438 3019-43	63
438 0059-01	11	438 0235-10	23	438 3010-13	67	438 3019-43	65
438 0060-01	11	438 0286-01	87	438 3010-15	53	438 3019-49	55
438 0061-01	11	438 0286-01	89	438 3010-15	63	438 3019-64	63

Numerical index/Numerical index

Art.No/Réf. article	Page/Page	Art.No/Réf. article	Page/Page	Art.No/Réf. article	Page/Page	Art.No/Réf. article	Page/Page
438 3019-65	53	438 3030-83	59	438 3086-13	55	471 2904-01	21
438 3019-65	55	438 3031-00	53	438 3086-13	57	471 4591-01	85
438 3019-65	57	438 3031-02	63	438 3086-13	59	471 4592-01	87
438 3019-65	59	438 3031-03	63	438 3086-13	61	471 4592-02	87
438 3019-65	61	438 3031-10	53	438 3086-13	63	471 4596-01	87
438 3019-65	63	438 3031-11	57	438 3086-13	65	471 4705-02	31
438 3019-65	65	438 3031-11	61	438 3086-13	67	471 4705-02	35
438 3019-65	67	438 3031-12	63	438 3086-15	53	471 4705-02	37
438 3019-67	53	438 3031-32	53	438 3086-15	55	471 4707-01	87
438 3019-67	55	438 3031-32	63	438 3086-15	57	471 4763-01	87
438 3019-67	57	438 3031-35	63	438 3086-15	59	471 4766-01	87
438 3019-67	59	438 3031-35	65	438 3086-15	61	471 4766-02	87
438 3019-67	63	438 3031-60	57	438 3086-15	63	471 4792-01	41
438 3019-67	65	438 3031-60	59	438 3086-15	65	471 4792-01	43
438 3019-67	67	438 3031-61	61	438 3086-15	67	471 4792-01	45
438 3019-69	59	438 3031-66	53	438 3086-17	63	471 4792-01	47
438 3019-72	65	438 3031-66	57	438 3087-06	59	471 4792-01	49
438 3019-72	67	438 3031-66	61	438 3087-10	65	471 4792-01	73
438 3019-74	65	438 3031-66	63	438 3087-10	67	471 4792-01	75
438 3019-74	67	438 3056-11	11	438 3089-03	55	471 4792-01	77
438 3019-80	59	438 3056-12	11	438 3089-03	63	471 4835-01	21
438 3020-10	53	438 3056-21	11	438 3089-03	65	471 4878-01	53
438 3020-18	53	438 3056-22	11	438 3089-03	67	471 4878-01	55
438 3020-18	57	438 3056-31	11	438 3089-05	55	471 4878-01	57
438 3020-19	53	438 3056-32	11	438 4025-01	51	471 4878-01	59
438 3020-19	57	438 3058-01	25	438 4026-01	51	471 4878-01	61
438 3020-20	53	438 3060-02	81	438 4029-01	51	471 4878-01	63
438 3020-20	57	438 3082-11	53	438 4037-01	51	471 4878-01	65
438 3020-21	53	438 3082-11	55	438 4038-01	51	471 4878-01	67
438 3020-21	57	438 3082-11	57	438 4039-02	51	471 4878-24	87
438 3020-30	53	438 3082-11	59	438 4054-01	51	471 4878-25	87
438 3020-30	57	438 3082-11	61	438 4058-02	71	471 4878-26	87
438 3020-50	55	438 3082-11	63	438 4060-01	71	471 4878-33	61
438 3020-50	59	438 3082-11	65	438 4062-01	11	471 4904-02	33
438 3020-51	55	438 3082-11	67	438 4063-01	11	471 5080-02	81
438 3020-51	59	438 3082-13	57	438 4079-01	35	471 6860-15	73
438 3020-52	55	438 3082-13	59	438 4079-02	35	471 6860-15	75
438 3020-52	59	438 3082-15	53	438 4079-10	35	471 6860-15	77
438 3020-53	55	438 3082-15	55	438 4088-01	31	471 6860-16	73
438 3020-53	59	438 3082-15	63	438 4088-01	35	471 6860-16	75
438 3020-54	55	438 3082-15	65	438 4088-01	37	471 6860-16	77
438 3020-54	59	438 3082-15	67	438 4139-01	91	471 6860-17	73
438 3020-55	55	438 3082-19	53	438 4139-01	93	471 6860-17	75
438 3020-55	57	438 3082-19	55	438 4139-01	95	471 6860-17	77
438 3020-55	59	438 3082-19	57	438 5191-02	17	471 6860-18	73
438 3021-04	53	438 3082-19	59	438 5326-01	93	471 6860-18	75
438 3021-04	55	438 3082-19	65	438 5326-01	95	471 6860-18	77
438 3021-04	57	438 3082-19	67	438 9636-01	23	471 6860-19	73
438 3021-04	59	438 3082-71	65	438 9636-02	23	471 6860-19	75
438 3022-09	59	438 3082-71	67	438 9636-03	23	471 6860-19	77
438 3022-10	67	438 3084-05	53	438 9636-21	23	471 6860-20	73
438 3022-12	67	438 3084-05	55	438 9636-72	23	471 6860-20	75
438 3022-13	67	438 3084-09	53	438 9636-73	23	471 6860-20	77
438 3022-14	67	438 3084-09	55	471 2032-39	13	471 7403-01	37
438 3030-10	53	438 3084-09	57	471 2075-49	7	471 7651-17	11
438 3030-10	57	438 3084-09	59	471 2075-49	17	471 7651-21	11
438 3030-12	61	438 3084-09	61	471 2408-08	11	471 7671-01	25
438 3030-30	53	438 3084-09	63	471 2437-15	7	471 7801-07	69
438 3030-30	55	438 3084-17	65	471 2437-72	41	471 7803-13	37
438 3030-41	53	438 3084-17	67	471 2438-14	7	471 7803-19	11
438 3030-41	55	438 3084-20	65	471 2449-99	21	471 7804-01	71
438 3030-43	63	438 3084-20	67	471 2451-79	13	471 7807-02	7
438 3030-43	65	438 3086-09	55	471 2451-79	15	471 7808-02	91
438 3030-62	55	438 3086-11	65	471 2451-79	17	471 7808-02	93
438 3030-81	61	438 3086-11	67	471 2452-42	19	471 7808-02	95
438 3030-83	57	438 3086-13	53	471 2464-23	51	471 7809-02	91

Numerical index/Numerical index

Art.No/Réf. article	Page/Page	Art.No/Réf. article	Page/Page	Art.No/Réf. article	Page/Page	Art.No/Réf. article	Page/Page
471 7809-02	93	471 8234-95	75	471 8341-11	23	471 8756-01	23
471 7809-02	95	471 8234-95	77	471 8341-11	41	471 8756-51	23
471 7826-10	9	471 8234-96	73	471 8341-11	43	471 8756-52	23
471 7826-20	9	471 8234-96	75	471 8341-11	45	471 8759-01	23
471 7826-98	9	471 8234-96	77	471 8341-11	47	471 8760-01	23
471 7829-01	85	471 8234-98	73	471 8341-11	49	471 8760-02	23
471 7851-02	69	471 8234-98	75	471 8341-11	81	471 8803-27	23
471 7851-03	21	471 8234-98	77	471 8341-13	21	471 8859-01	23
471 7864-01	7	471 8235-51	41	471 8341-15	81	471 8910-02	83
471 7864-01	51	471 8235-51	43	471 8341-19	71	471 8910-03	83
471 7865-03	23	471 8235-51	45	471 8341-22	71	471 8910-04	83
471 7867-01	19	471 8235-51	75	471 8342-04	33	471 8910-05	83
471 7909-07	9	471 8235-54	41	471 8342-04	89	471 8910-06	83
471 7953-01	37	471 8235-54	43	471 8342-13	23	471 8910-07	83
471 7954-01	37	471 8235-54	45	471 8342-13	25	471 8910-08	83
471 7958-01	25	471 8235-54	49	471 8342-13	51	471 8910-09	83
471 7958-01	81	471 8235-54	75	471 8342-13	81	471 8910-10	83
471 7961-01	11	471 8235-57	41	471 8346-01	91	471 8910-11	83
471 7967-01	25	471 8235-57	43	471 8346-01	93	471 8910-12	83
471 7967-02	25	471 8235-57	45	471 8346-01	95	471 8910-13	83
471 8126-33	27	471 8235-57	49	471 8346-05	21	471 8910-14	83
471 8126-33	29	471 8235-57	75	471 8346-05	71	471 8910-15	83
471 8136-01	21	471 8236-52	41	471 8346-06	25	471 8910-16	83
471 8136-02	21	471 8236-52	43	471 8401-01	91	471 8910-17	83
471 8139-01	21	471 8236-52	77	471 8502-14	7	471 8910-19	83
471 8139-02	21	471 8236-53	41	471 8502-14	17	471 8910-20	83
471 8140-02	13	471 8236-53	43	471 8502-24	19	471 8910-21	83
471 8159-05	29	471 8236-53	77	471 8628-52	13	471 8910-22	83
471 8163-01	91	471 8236-54	41	471 8628-52	15	471 8910-23	85
471 8163-01	93	471 8236-54	43	471 8641-01	9	471 8910-24	85
471 8163-01	95	471 8236-54	77	471 8641-01	51	471 8910-25	83
471 8164-00	81	471 8236-59	47	471 8644-03	41	471 8910-26	83
471 8175-01	41	471 8236-59	77	471 8644-03	43	471 8910-27	83
471 8175-01	43	471 8236-64	45	471 8644-03	45	471 8910-29	83
471 8175-01	45	471 8236-65	45	471 8644-03	47	471 8910-30	83
471 8175-01	47	471 8236-65	47	471 8644-03	49	471 8910-31	85
471 8175-01	49	471 8236-66	45	471 8644-03	91	471 8910-32	83
471 8175-02	51	471 8236-66	47	471 8644-03	93	471 8910-33	83
471 8192-01	7	471 8236-66	77	471 8644-03	95	471 8910-34	85
471 8195-01	69	471 8236-70	47	471 8670-03	27	471 8910-35	83
471 8196-01	9	471 8243-04	21	471 8670-03	29	471 8910-36	83
471 8198-01	11	471 8243-05	21	471 8670-31	27	471 8910-37	83
471 8199-01	41	471 8243-06	21	471 8670-31	29	471 8910-38	83
471 8199-01	43	471 8268-01	51	471 8688-01	21	471 8910-39	85
471 8199-01	45	471 8268-03	51	471 8688-02	21	471 8910-40	83
471 8199-01	47	471 8279-03	27	471 8688-12	21	471 8910-41	85
471 8199-01	49	471 8279-03	29	471 8688-13	21	471 8910-42	85
471 8234-51	73	471 8279-08	27	471 8688-13	69	471 8910-43	85
471 8234-52	73	471 8279-08	29	471 8702-03	23	471 8910-44	85
471 8234-53	49	471 8314-02	9	471 8708-01	25	471 8910-45	85
471 8234-53	73	471 8317-02	41	471 8742-01	23	471 8910-46	85
471 8234-54	49	471 8317-02	43	471 8748-01	53	471 8910-47	85
471 8234-56	73	471 8317-02	45	471 8748-01	55	471 8910-48	85
471 8234-58	73	471 8317-02	47	471 8748-01	57	471 8910-49	85
471 8234-92	73	471 8317-02	49	471 8748-01	59	471 8910-50	85
471 8234-92	75	471 8317-05	69	471 8748-01	63	471 8910-51	85
471 8234-92	77	471 8320-01	17	471 8748-01	65	471 8910-52	85
471 8234-94	41	471 8340-12	23	471 8748-01	67	471 8910-53	85
471 8234-94	43	471 8340-12	71	471 8748-02	53	471 8910-54	85
471 8234-94	45	471 8340-22	23	471 8748-02	55	471 8910-55	85
471 8234-94	47	471 8340-22	51	471 8748-02	57	471 8910-56	85
471 8234-94	49	471 8340-23	9	471 8748-02	59	471 8910-57	85
471 8234-94	73	471 8340-23	25	471 8748-02	63	471 8910-58	83
471 8234-94	75	471 8340-23	41	471 8748-02	65	471 8910-59	85
471 8234-94	77	471 8340-23	51	471 8748-02	67	471 8910-61	85
471 8234-95	73	471 8340-32	71	471 8750-11	23	471 8910-62	83

Numerical index/Numerical index

Art.No/Réf. article	Page/Page	Art.No/Réf. article	Page/Page	Art.No/Réf. article	Page/Page	Art.No/Réf. article	Page/Page
471 8910-64	83	471 8966-16	89	472 5752-26	39	472 9900-47	15
471 8910-65	83	471 8966-17	87	472 5752-29	39	472 9900-47	17
471 8910-66	85	471 8966-17	89	472 5762-12	39	472 9900-64	7
471 8910-67	85	471 8978-18	81	472 6001-54	91	472 9900-69	81
471 8910-68	85	471 8978-19	81	472 6001-55	41	472 9900-70	81
471 8910-69	85	471 8978-21	81	472 6001-55	43	472 9902-03	27
471 8910-70	83	471 8978-22	81	472 6001-55	45	472 9902-04	81
471 8910-73	83	471 9006-62	15	472 6001-55	47	472 9902-05	81
471 8910-74	83	471 9006-62	17	472 6001-55	49	472 9902-14	13
471 8910-75	85	471 9006-62	19	472 6001-61	93	472 9902-34	13
471 8910-76	85	471 9027-85	23	472 6001-66	95	472 9902-35	15
471 8910-77	85	471 9030-34	27	472 6001-67	41	472 9902-35	17
471 8910-78	83	471 9030-34	29	472 6001-67	49	472 9902-48	11
471 8910-79	83	471 9222-59	7	472 6002-05	91	472 9902-49	11
471 8910-81	85	471 9222-59	17	472 6002-05	93	472 9902-50	11
471 8910-82	85	471 9501-02*	25	472 6002-06	95	472 9902-51	11
471 8910-83	85	471 9525-21	23	472 6003-03	95	472 9902-56	11
471 8910-84	85	471 9525-22	23	472 6003-04	91	472 9902-59	91
471 8910-85	83	471 9525-27	23	472 6003-04	93	472 9902-59	93
471 8910-86	85	471 9525-27	25	472 6004-01	91	472 9902-59	95
471 8910-87	85	471 9525-28	23	472 6004-01	93	472 9902-64	35
471 8910-88	83	471 9525-28	25	472 6004-01	95	472 9902-84	15
471 8910-89	83	471 9528-03	25	472 6005-01	91	472 9902-84	17
471 8910-90	85	471 9529-04	25	472 6005-01	93	472 9902-85	15
471 8910-90	89	471 9558-03	23	472 6005-01	95	472 9902-85	17
471 8910-91	85	471 9558-04	23	472 6005-10	91	472 9911-08	11
471 8910-91	89	471 9559-03	23	472 6005-10	93	472 9911-15	17
471 8910-92	85	471 9565-03	23	472 6005-10	95	472 9911-16	17
471 8910-93	85	471 9566-01	23	472 6006-01	91	472 9911-17	17
471 8916-01	89	471 9566-05	23	472 6006-01	93	472 9913-22	7
471 8916-02	89	471 9629-02	37	472 6006-01	95	472 9913-43	25
471 8916-03	89	471 9642-02	81	472 6011-00	69	472 9913-43	53
471 8916-04	89	471 9643-22	81	472 6011-00	71	721 1252-35	71
471 8916-05	89	471 9643-23	81	472 6012-00	69	722 7840-19	31
471 8916-06	89	471 9643-24	81	472 6012-00	71	722 7840-19	35
471 8916-08	89	471 9647-11	81	472 6015-00	71	722 7840-19	37
471 8916-09	89	471 9648-01	33	472 6016-00	71	722 7843-02	9
471 8916-10	89	471 9652-01	31	472 6017-00	71	722 7843-02	31
471 8916-12	89	471 9652-01	33	472 6082-01	31	722 7843-02	33
471 8916-13	89	471 9652-02	31	472 6082-01	33	722 7843-02	35
471 8916-14	89	471 9652-02	33	472 6195-01	71	722 7843-02	37
471 8916-16	89	471 9715-16	79	472 6760-01	51	724 1218-01	87
471 8916-17	89	471 9715-85	79	472 6761-01	41	724 1218-01	89
471 8916-18	89	471 9715-89	79	472 6761-01	43	724 1226-61	87
471 8916-19	89	471 9727-01	71	472 6761-01	45	724 1325-61	31
471 8916-20	89	471 9727-02	71	472 6761-01	47	724 1325-61	35
471 8916-21	89	471 9738-01	79	472 6761-01	49	724 1325-61	37
471 8916-22	89	471 9738-02	79	472 6847-09	23	724 3291-42	9
471 8916-23	89	471 9738-03	79	472 7744-01	87	725 2289-61	9
471 8916-24	89	471 9738-05	79	472 7744-01	89	725 2289-61	33
471 8916-25	89	471 9738-09	79	472 8714-02	21	725 2289-61	87
471 8916-26	89	471 9738-10	79	472 8754-10	21	725 2366-42	9
471 8916-30	89	471 9738-11	79	472 8754-10	71	725 2366-61	7
471 8916-31	89	471 9738-12	79	472 8754-11	21	725 2366-61	9
471 8964-06	37	471 9738-13	79	472 8754-11	71	725 2366-61	11
471 8964-07	35	471 9738-57	79	472 8762-01	11	725 2366-61	17
471 8966-11	87	471 9810-15	7	472 8969-02	35	725 2368-51	9
471 8966-11	89	471 9812-11	7	472 8969-03	35	725 2370-61	19
471 8966-12	87	471 9812-12	7	472 8977-01	29	725 2447-42	51
471 8966-13	87	471 9812-13	7	472 9770-02	13	725 2465-71	7
471 8966-13	89	471 9812-14	7	472 9900-37	93	725 2542-51	17
471 8966-14	87	471 9812-15	7	472 9900-37	95	725 6328-42	11
471 8966-14	89	471 9812-16	7	472 9900-45	15	728 8362-01	19
471 8966-15	87	471 9812-17	7	472 9900-45	17	728 8362-11	11
471 8966-15	89	472 5750-02	37	472 9900-46	15	729 5225-01	87
471 8966-16	87	472 5752-18	39	472 9900-46	17	729 9342-61	27

Numerical index/Numerical index

Art.No/Réf. article	Page/Page	Art.No/Réf. article	Page/Page	Art.No/Réf. article	Page/Page	Art.No/Réf. article	Page/Page
729 9342-61	29	744 3113-06	29				
731 2312-01	71	762 1191-10	23				
731 2312-01	85	762 1215-10	25				
731 2312-01	89	762 3131-01	71				
731 2314-42	91	762 7110-80	23				
731 2314-42	93	762 7146-90	23				
731 2314-42	95	762 8151-91	23				
732 2112-01	33	762 9105-05	41				
732 2114-01	11	762 9105-05	43				
732 2116-01	11	762 9105-05	45				
732 2118-01	7	762 9105-05	47				
732 2118-01	17	762 9105-05	49				
734 1153-01	11	762 9112-07	25				
735 2136-01	9	767 5101-91	23				
735 2136-01	23	767 5102-92	23				
735 2136-01	25	767 5802-09	23				
735 2136-01	33	877 5211-08	41				
735 2146-01	31	877 5211-08	43				
735 2146-01	35	877 5211-08	45				
735 2146-01	37	877 5211-08	47				
735 2146-01	71	877 5211-08	49				
735 2153-01	9						
735 3128-00	13						
735 3128-00	15						
735 3128-00	17						
735 3148-10	13						
735 3148-10	15						
735 3148-10	17						
735 9304-01	13						
735 9304-01	15						
735 9304-01	17						
736 2150-11	21						
736 2816-51	41						
736 2816-51	43						
736 2816-51	45						
736 2816-51	47						
736 2816-51	49						
736 2819-51	51						
736 2825-51	41						
736 2825-51	43						
736 2825-51	45						
736 2825-51	47						
736 2825-51	49						
736 2828-51	51						
736 2828-51	91						
736 2828-51	93						
736 2828-51	95						
736 2831-51	21						
736 2837-51	13						
736 2837-51	21						
736 2840-51	21						
736 2842-01	41						
736 2842-01	43						
736 2842-01	45						
736 2842-01	47						
736 2842-01	49						
736 2843-51	21						
736 2846-51	21						
736 2849-51	21						
736 2849-51	51						
736 2849-51	71						
738 6117-13	11						
740 4206-00	21						
741 1113-20	29						
741 5109-25	21						
744 3113-06	27						

WASCOMAT

461 Doughty Blvd., Inwood, L.I., N.Y. 11096-0338

Telephone: 516-371-4400

Parts and Service FAX: 516-371-4029

Sales and Administration FAX: 516-371-4204